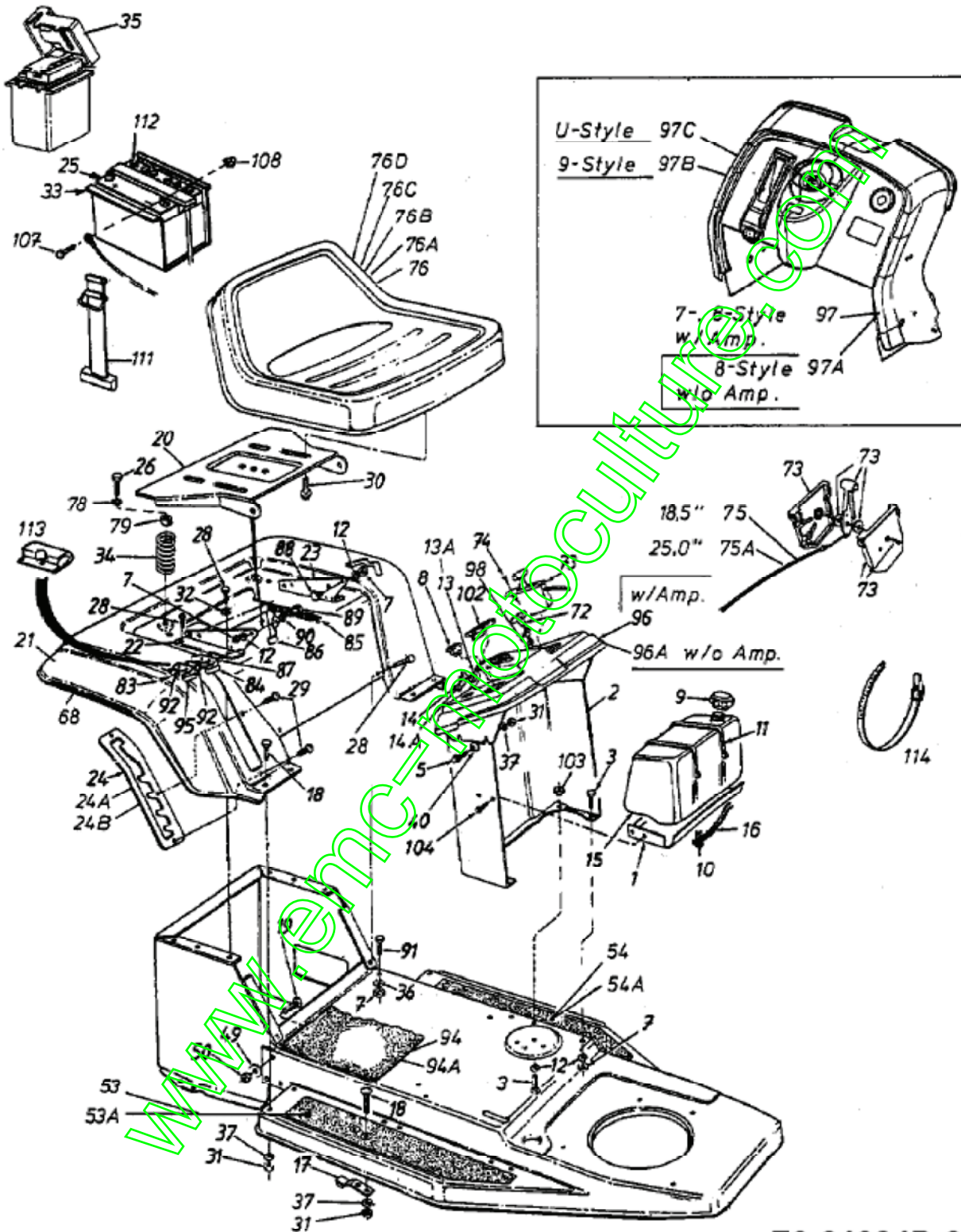


2	726-0211	2	ÉCROU EN TÔLE 5/16-18	726-0211	
3	710-0118	2	VIS	FINISH:PHOS & OIL	
4	725-0963	2	AMPOULE ÉLECTRIQUE		
5	710-0258	2	VIS	710-0258	
6	725-1651	2	PORTE AMPOULE	925-1651	
8	712-3006	4	ÛCROU HEXAGONAL	FINISH:701-01000	
9	736-0329	2	RONDELLE GROWER	FINISH:701-01001 24.8195.16	
10	783-0366638	1	HABILLAGE LATÉRAL À DROIT	2 STY / MTD RED	
10.1	783-0366665	1	HABILLAGE LATÉRAL À DROIT	2 STY / YARDMAN GREEN	
10L	783-0367638	1	HABILLAGE LATÉRAL À GAUCHE	2 STY / MTD ROT	
10L1	783-0367665	1	HABILLAGE LATÉRAL À GAUCHE	2 STY / YARDMAN GRÜN	
10L2	783-0367668	1	HABILLAGE LATÉRAL À GAUCHE	2 STY / MOOS GRÜN	
11	710-0589	2	VIS PARKER HEX.:#10-16:0.750	FINISH:701-01002	
12	783-0156A	1	GRILLE 3 STYLE	783-0156A-0638/0662/0665	
13	783-0250	1	CAPOT	783-0250-0638/0674/0640/665	
14	712-3027	2	ÛCROU HEXAGONALE 1/4-20:GRF	FINISH:MTD STD 701-01000	
15	732-0704	1	ÉTRIER: CAPOT	FINISH:PHOS & OIL	
16	736-0270	2	RONDELLE GROWER	FINISH:MTD SPEC 701-01001	
17	738-0952	2	AXE	.375 X .125: 1/4-20	
18	749-0722B	2	ACCORE À DROITE/À GAUCHE	749-0722B-0637 / SCHWARZ	
19	726-0130	2	ÉCROU 10Z TYPE U	FINISH:PHOS & OIL SJENE ZG	
20	710-0924	2	VIS EN T=TE PLATE 1/4-20X.75"	FINISH:MTD STD 701-01000	fsg

www.emc-motoculture.com

Tableau de bord, Siège, Reservoir

Model 450 thru 479



E3-01384D-01

Position	Numéro de pièce	Quantité	Designation	DIN	Additional
1	17932		SUPPORT RESERVOIR	STYLE-1	
2	17933A		SUPPORT TABLEAU DE BORD	17933A-0637	

3	710-3025		VIS	FINISH:701-01000
5	710-0258		VIS	710-0258
7	712-3010		ÛCROU HEX. 5/16-18:GR5	FINISH:701-01000
8	725-0634		COMMUTATEUR	FINISH: SCHWARZ
9	751-0603		BOUCHON RESERVOIR ESSENCE	FINISH: SCHWARZ
10	726-0205		COLLIER	FINISH:PHOS UND GELB LACKIERT
11	726-0209		COLLIER	FINISH: SCHWARZ
12	736-0119		RONDELLE GROWER	FINISH:MTD STD 701-01001
13	725-0267		CONTACTEUR A CLE 5 FICHES	B.6PIN ERS.629-0234) 925-0267
13A	725-1396		CONTACTEUR A CLE 6 FICHES	725-1396
14	725-0201		CLÉ DE CONTACT	FINISH:VERNICKELT 079.12.707
14A	725-1341B		CLÉ DE CONTACT SANS LOGO	725-1341B
15	751-0553		RESERVOIR 5 L ENV.	FINISH:NATUR SIEHE ZG.
16	751-0535-15		TUYAU / ESSENCE	751-0535 15" LANG
17	761-0194		FREIN DE LAME	761-0194
18	710-0134		VIS i T=TE PLATE	FINISH:701-01000
19	710-0793		VIS	710-0793
20	783-0039A		SUPPORT SIEGE	783-0039A-0637/0665
21	783-0354		BAC DE SIÈGE	40096/783-0354-0638
22	17704		ÉQUERRE FIXATION SIÈGE DROITE	17704-0637
23	17703		ÉQUERRE DE FIXATION GAUCHE	17703-0637
24	783-0384		PLAQUE D'ÛPAISSEUR DE COUPURE	VERZINKT
24A	17553		PLAQUE D'ÛPAISSEUR DE COUPURE	VERZINKT
24B	783-0872		PLAQUE HAUTEUR DE COUPE	7-FACH
25	725-1705D		BATTERIE U1 12V/12AH	U1-7
26	710-0817		VIS HEXAGONALE	FINISH:MTD SPEC-701-01002
28	710-0726		VIS 5/16-120-750:HXINDWS	FINISH:MTD STD 701-01002
29	710-1017		VIS	FINISH:MTD SPEC-100016
30	710-0773		VIS HEXAGONALE	FINISH:MTD SPEC-701-01002
31	712-0287		ÛCROU HEXAGONAL 1/4-20:GR2	FINISH:701-01000 / 912-0287
32	736-0607		RONDELLE	FINISH:MTD STD 701-01001
33	783-0349		BOÏTIER DE BATTERIE	FINISH:LACKIERT SCHWARZ
34	732-0588		RESSORT DE PRESSION	732-0588
35	731-0871B		BOÏTIER DE BATTERIE	731-0871B
36	736-0242		RONDELLE.:340X.872X.060	FINISH:MTD STD 701-01001
37	736-		RONDELLE GROWER	FINISH:701-01001 24.8195.16

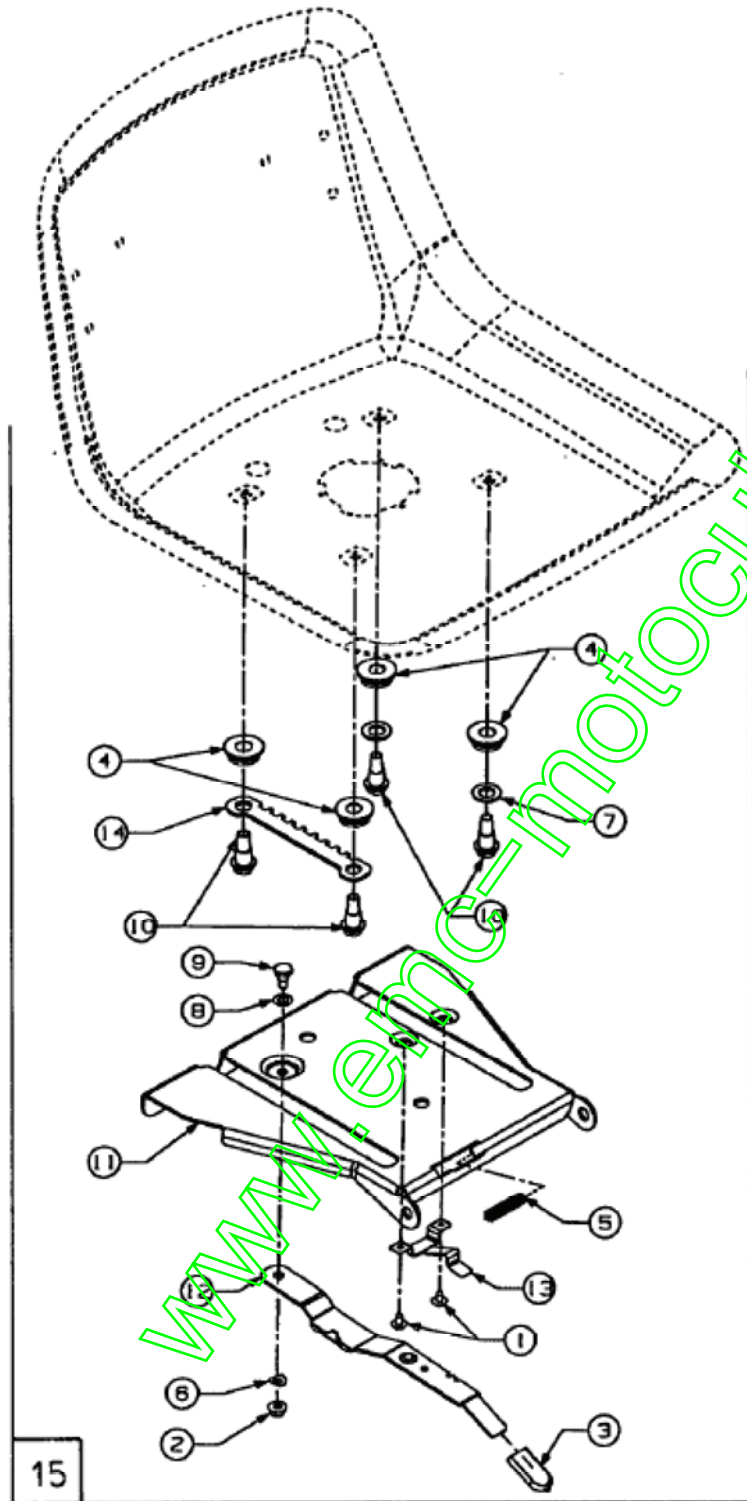
	0329				
40	736-0270		RONDELLE GROWER	FINISH:MTD SPEC 701-01001	
49	736-0217		RONDELLE GROWER	FINISH:701-01001	
50	712-0241		ÜCROU HEX.: 3/8-24:GR5	FINISH:MTD STD 701-01000	
53	723-0308C		MARCHE-PIED	Antirutschbelag	
53A	735-0252		TAPIS CAOUTCHOUC DROIT		
54	723-0309C		REVETEMT MARCHEPIED GAUCH	Antirutschbelag	
54A	735-0253		TAPIS CAOUTCHOUC GAUCHE	735-0253	
68	731-0511-81		GARNITURE	731-0511-81	
72	746-0616A		CABLE STARTER 58.4CM	746-0616A	
73	831-0823A		MANETTE GAZ AUTOPORTEE	931-0823A 400/700 o.Gaszug	
74	710-0779A		VIS	TRUSPHI FINISH:701-01002	
75	746-0776		CABLE ACCELERATEUR B&S	746-0776	
75A	746-0775		CÂBLE GAZ L 64 cm	746-0775 L 64 cm	
76	757-0363A		SIEGE INFERIEUR NOIR		dossier bas
76A	757-0360A		SIEGE DOSSIER MOYEN		dossier medium
76B	757-0348		VOIR 757-0348A	757-0348	dossier haut
76C	757-0364		SIEGE INFERIEUR JAUNE	757-0364	dossier bas
76D	757-0365		SIEGE JAUNE YARDMAN	757-0365	dossier medium
78	736-0159		RONDELLE .349 X 88X.06"	FINISH:701-01000	
79	722-0160		RONDELLE D'ATTÛNUATION	722-0160	
83	710-0227		VIS	FINISH:MTD STD 701-01002	
84	725-1439		RESSORT SØRETÛ DE SIEGE	Sl.-SCHALTER SITZ:GELBVERZINKT	
85	732-0581B		RESSORT DE TRACTION	732-0581B	
86	17239A		LEVIER / CONTACT	17239A	
87	726-0278		PLAQUE D'ISOLATION	FINISH:NATUR ODER SCHWARZ	
88	738-0155		VIS EPAULEE	MTD STD 701-01000 938-0155	
89	738-0296		AXE EPAULE	FINISH:701-01000	
90	736-0141		RONDELLE	FINISH:701-01001	
91	710-0604		VIS HEX.TT:5/16-18:0.62	FINISH:MTD SPEC-701-01006	
92	726-0279		PLAQUE D'ISOLATION	FINISH:NATUR ODER SCHWARZ	
94	723-0423		MARCHE PIED	Antirutschbelag	
94A	735-0254		TAPIS CAOUTCHOUC CENTRAL		
95	725-1303		RESSORT DE SØRETÛ SIEGE	Sl.-SCHALTER SITZ:GELBVERZINKT	
96	731-1228		TABLEAU DE BORD	731-1228 (mit Amp.M.+Lichts	avec ampermetre et contacteur lumière

96A	731-1502		TABLEAU DE BORD	731-1502 (ohne Amp.M.+Lichtsch	sans ampermetre et contacteur lumière
97	731-0063		TABLEAU DE CONTRÔLE		7-Style, 8-Style
97A	731-04184		TABLEAU DE BORD	OHNE AMPEREMETER	8-Style à partir du numéro de fabrication A1162L50011
97B	731-2432		TABLEAU DE BORD	400er RIDER/NACHARB.A.731-0063	9-Style
97C	731-0063*-U		TABLEAU DE BORD	UNIVERT-FRANCE/OHNE LICHTSCH.-	
98	17782		CLIP: STARTER DE TRACTION	FINISH:VERZINKT	
102	725-0925		AMPÈREMÈTRE ANGULEUX	725-0925	
103	712-3007		ÛCROU HEX. 5/16-18 GR5	FINISH:MTD STD 701-01000	
104	710-1355		VIS HEX.TT:M5X.7:10.00:HEXFLG	HEXFLG WN 1321:SPEC-701-01006	
107	710-3015		VIS:1/4-20:.75:GR5:STD	FINISH:701-01000	
108	712-0271		ECROU 1/4-20*+ DISQUE DENTÉ	FINISH:MTD STD 701-010015	
111	723-0444		CEINTURE DE SÛCURITÛ BATTERIE	FINISH:SCHWARZ	
112	725-0689		BOUCHON BATTERIE	725-0689	
113	783-0297		ÉCRAN SIÈGE-COMMUTATEUR	783-0297-0637	
114	725-0157		COLLIER DE CøBLE 3/16X.05X7.4	MATERIAL:NYLON-SCHWARZ	fsg

www.emc-motoculture.com

Support de siège

Seat Adj. - Alternative



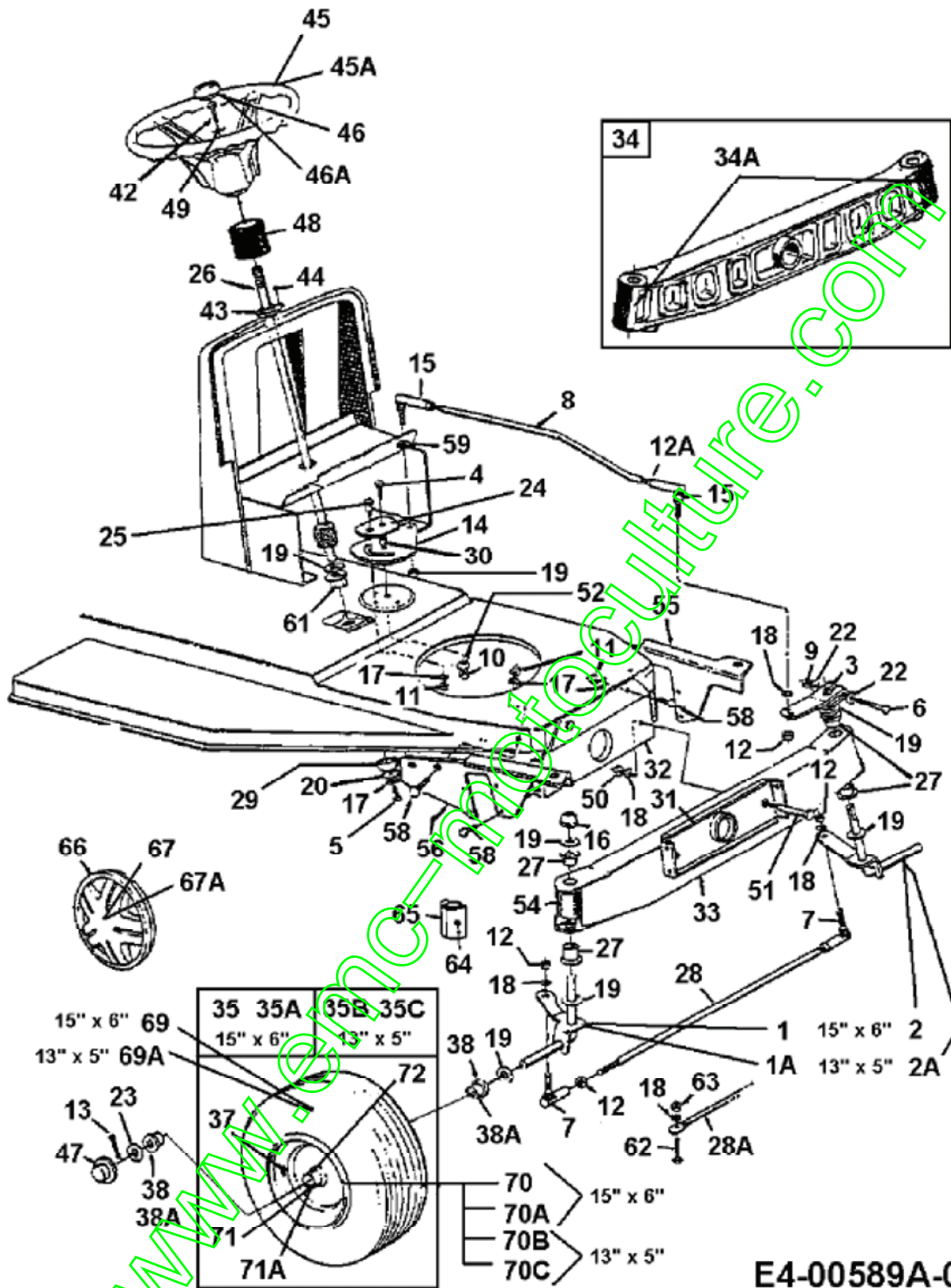
15

E3-01225 B

Position	Numéro de pièce	Quantité	Designation	DIN	Additional
1	710-1268	2	VIS HEX.:B#10-16:0.375	HXINDWSH:SP FINISH:701-01002	
2	712-3027	1	ÛCROU HEXAGONALE 1/4-20:GRF	FINISH:MTD STD 701-01000	
3	720-0309A	1	PROTECTION DE POIGNÉE PLAST.	FINISH:SCHWARZ	
4	731-1989	4	ENTRETOISE AJUSTEMENT SIEGE	731-1989	
5	732-0499	1	RESSORT	FINISH:701-01000	
6	736-0175	1	RONDELLE GROWER: .265x.562x.025	FINISH:701-01001	
7	736-0192	4	RONDELLE .531 X 93 X .090	FINISH:701-01000	
8	736-0204	1	RONDELLE .344 X 62 X.03	FINISH:701-01000	
9	738-0137A	1	VIS À ÉPAULE .340 X .285:1/4-2	738-0137A	
10	738-1007	4	VIS 50X.50/8-16	738-1007	
11	783-0607A	1	SUPPORT SIEGE		
12	783-0609	1	LEVIER DE SIEGE	783-0609-0637	
13	783-0611	1	ARRÊT: AJUSTAGE DE SIÈGE	FINISH:PHOS & OIL	
14	783-0753	1	CREMAILLERE REGLAGE SIEGE	FINISH:SPEC 701-01000	
15	813-06031	1	SELECTEUR SIEGE KIT	E-TEIL-SET	incl. Ref. 1-14

www.emc-motoculture.com

Axe avant



fsg

E4-00589A-01

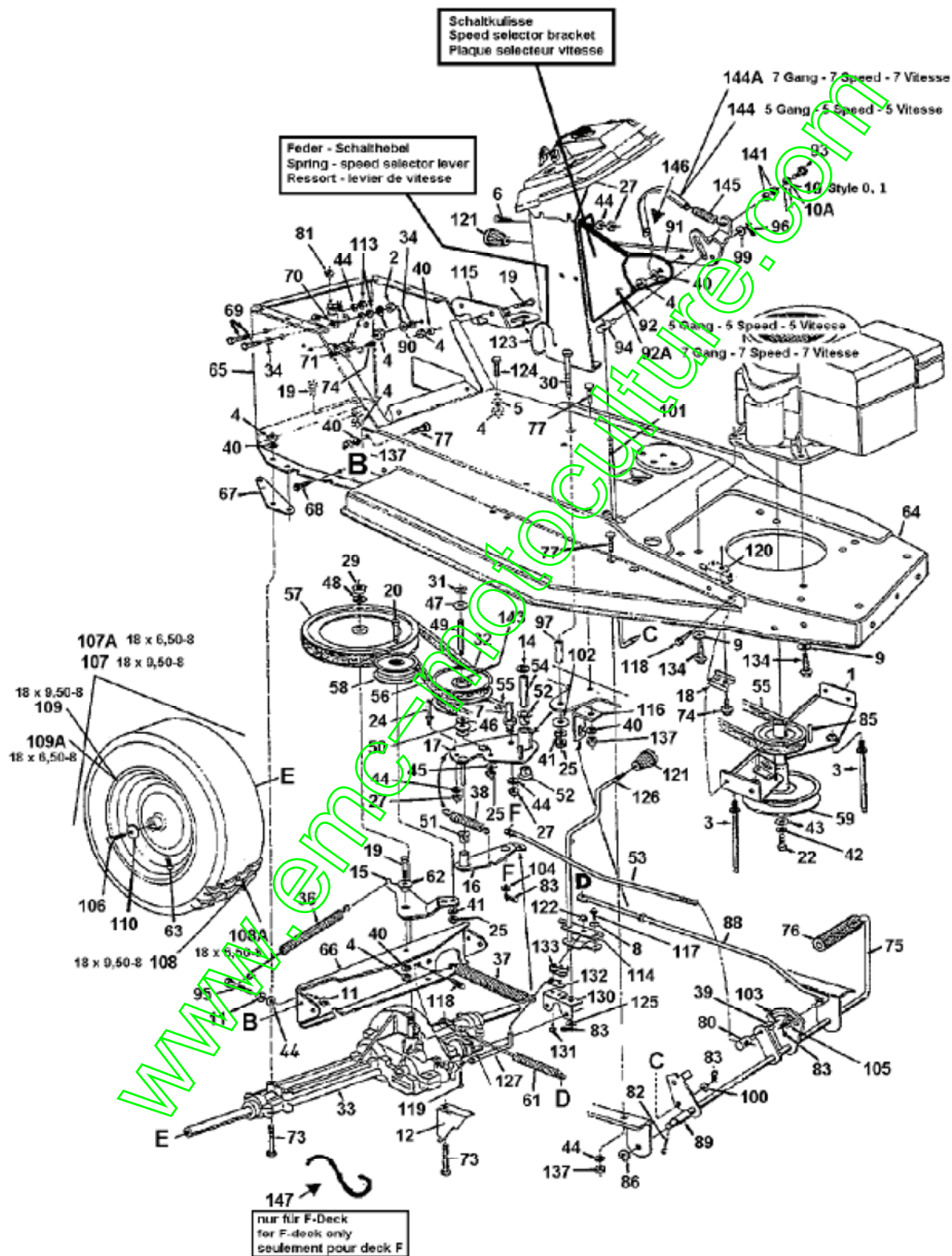
Position	Numéro de pièce	Quantité	Designation	DIN	Additional
1	17584A637		AXE AVANT DROIT	SCHWARZ GEPULVERT	15" x 6"
1A	683-0040A637		AXE DROIT 3.41 X 4.05 NOIR	SCHWARZ GEPULVERT	13" x 5"
2	17585A637		AXE AVANT GAUCHE NOIR	SCHWARZ GEPULVERT	15" x 6"
2A	683-0041A637		AXE AVANT GAUCHE	SCHWARZ GEPULVERT	13" x 5"
3	683-0055		LEVIER DIRECTION	683-0055/983-0055-0637	
4	710-0152		VIS HCCS:3/8-24:1.00:GR5:STD	910-0152	

5	710-0538	VIS HEX.:5/16-18:.625:GR.5:LOC	FINISH:701-01000	
6	710-0772	VIS HEX.:5/16-24X2.00	710-0772	
7	723-3018	ROTULE DE DIRECTION 3/8-24	723-3018	
8	711-1117A	TIGE DE DIRECTION		
9	712-3057	ÛCROU HEXAGONAL	FINISH:MTD STD 701-01000	
10	712-0214	ECROU	FINISH:701-01000	
11	712-3010	ÛCROU HEX. 5/16-18:GR5	FINISH:701-01000	
12	712-0262	ECROU	FINISH:701-01000	
12A	712-0240	ÛCROU HEX.: 7/16-20:GR2	FINISH:MTD STD 701-01000	
13	714-0470	EPINGLE EX AF-43010	FINISH:SPEC-100015 470 32 32	
14	717-0622A	SEGMENT DE DIRECTION	717-0622A	
15	723-0448	ROTULE DE DIRECTION 7/16-20		
16	726-0214	COUVERCLE	FINISH:SCHWARZ	
17	736-0119	RONDELLE GROWER	FINISH:MTD STD 701-01001	
18	736-0169	RONDELLE	FINISH:MTD SPEC-100016	
19	736-0187	RONDELLE .64X1.24X.06	FINISH:701-01001	
20	736-0343	RONDELLE .330 ID X 1.25 X .12	FINISH:MTD 701-100015	
22	736-0271	RONDELLE	FINISH:701-01001	
23	736-0285	RONDELLE .635 X 1.589 X .06	FINISH:701-01000	
24	17198A	PLAQUE	17198A	
25	738-0141	AXE		
26	738-0937	ARBRE DE DIRECTION	738-0937	
27	741-0659	BAGUE DE TRAVERSE AVANT	941-0659	
28	747-0753	KIT TRINGLE DIRECTION	E-TEIL-SET	ajustable
28A	747-0861	VOIR 747-0861-0637	747-0861-0637	non ajustable
29	750-0532	ENTRETOISE 980IDX1.250DX.0420		
30	750-0535	ENTRETOISE	FINISH:GEÜLT	
31	17548	SUPPORT	17548 SCHWARZ GEPULVERT	
32	17547	SUPPORT	17547	
33	683-0128	VOIR 683-0128-0637	683-0128-0637	
34	719-0342A	TRAIN AVANT FONTE		
34A	737-3000	GRAISSEUR	GLEITMITTE	
35	634-0087	ROUE COMPL 15 X 6,0	634-0087-0911/0662	
35A	634-0091	ROUE COMPL	15 X 6	
35B	634-0097	ROUE COMPL 13" x 15"	634-0097-0662	
35C	634-0099	ROUE COMPL 13X5-6 COUSSINET	MIT CARLISLE REIFEN FELGE GRAU	
37	734-0255	VALVE	TR 412-P / 32.6mm / 934-0255	
38	741-0487A	BAGUE DE ROUE AVANT	741-0487A (BR.748-0184)	Roulement de plastique
38A	741-0569	ROULEMENT DE ROUE AVANT	741-0569	Roulement à billes
42	710-0643	VIS HEX.: 5/16-18:1.00:GR5	LOCTITE MICROVERKAPSELT	
43	741-0501	PALIER DE BRIDE ARBRE DE DIREC	FINISH:KUNSTSTOFF SCHWARZ	
44	710-0837	VIS	FINISH:MTD STD 701-01002	
45	731-1693	VOLANT 12" 3 RAYONS		seulement pour couvercle rond
45A	731-1687	VOLANT 3 RAYONS		seulement pour couvercle carré
46	731-0220	COUVERCLE / VOLANT	731-0220	
46A	731-1459	COUVERCLE ROUCHON /VOLANT	731-1459	quarrée
47	731-0484A	ENJOLIVEUR DEVANT	FINISH:SCHWARZ 931-0484A	
48	731-0954	SOUFFLET COMMEUX	731-0954	
49	736-0242	RONDELLE.:340X.872X.060	FINISH:MTD STD 701-01001	
50	712-0431	ÛCROU STOP 3/8-16:GRF	FINISH:MTD SPEC-100015	
51	738-0527	BOULON	738-0527	
52	736-0356	RONDELLE	FINISH:MTD STD 701-01001	
54	731-1649	PALIER	PVC SCHWARZ: 450/500	
55	783-0255	SUSPENSION D'AXE GAUCHE	783-0255	
56	783-0256	SUSPENSION D'AXE DROITE	783-0256-0637	
58	710-0604	VIS HEX.TT:5/16-18:0.62	FINISH:MTD SPEC-701-01006	
59	736-0217	RONDELLE GROWER	FINISH:701-01001	
61	741-0225	BAGUE HEXAGONALE TEFLON 6 PANS	FINISH:SCHWARZ	
62	710-0459	VIS	710-0459 / 910-0459	
63	712-0711	ÛCROU HEXAGONAL	MTD SPEC-100015 912-0711	
66	727-0425A	CLIP ENJOLIVEUR		
67	734-1613A	ENJOLIVEUR 6" gris		
67A				

	734-1787A		ENJOLIVEUR 6" JAUNE VIF	734-1787A	
12A	712-0240		ÛCROU HEX.: 7/16-20:GR2	FINISH:MTD STD 701-01000	
69	734-0864		PNEU 15*600*6	Block TURF PRO	
69A	734-0298		PNEU 13*500*6	734-0298-0901/-0902 000.75.551	
70	634-0088		JANTE 6.0x4.5	634-0088-0662	
70A	634-0090		JANTE	634-0090-0662	
70B	634-0096		JANTE	634-0096	
70C	634-0098A		6X3.87 GEBOVRT OYSTERGRAY	6X3.87 GEBOVRT	
71	737-0211A		DOUILLE/GRAISSE	737-0211A	seulement pour 15" x 6" avec roulement de plastique
71A	737-0280		GRAISSEUR	737-0280 / 937-0280	seulement pour 15" x 6" et 13" x 5" avec roulement à bille
72	737-0212		GRAISSEUR	737-0212	n'est pas utiliser dans 15" x 6" avec roulement à bille

www.emc-motoculture.com

Entraînement de roulement, Poulie moteur, Pedale, Roues arrière



Position	Numéro de pièce	Quantité	Designation	DIN	Additional
1	783-0265A		PROTECTION COURROIE	783-0265A-0637	
2	712-0291		ECROU EX AF-43013	FINISH:701-01000	
3	711-1044		BOULON	5/16-18X4.6 /911-1044	
4	712-0267		ÛCROU HEXAGONAL	FINISH:MTD STD 701-01000	
5	736-0242		RONDELLE.:340X.872X.060	FINISH:MTD STD 701-01001	
6	710-0286		VIS 1/4-20X;50"	FINISH:701-01000	
7	711-1000		GUIDE COURROIE 25 X 3.0	911-1000	
8	736-0270		RONDELLE GROWER	FINISH:MTD SPEC 701-01001	
9	736-3072		RONDELLE .38 x.93 x.110:HT	FINISH:701-01001	
10	749-0836A		TRINGLE	749-0836A-0637	seulement pour style 0 et 1
10A	749-0820		TRINGLE	749-0820	
11	712-0138		ÛCROU HEX. 1/4-28"	712-0138	
12	17128A637		WINKEL	SCHWARZ GEPULVERT	
13	710-0176		VIS HEX.:5/16-18:2.75:GR5:STD	(21.1441.82) FINISH:701-01000	
14	736-0235		RONDELLE 3/8X1.26 X .172	FINISH:MTD STD 701-01000	
15	17694		SUPPORT	FINISH:SIEHE ZG.	
16	16554A		SUPPORT VARIATEUR	16554A-0637 / 16554A-Z	
17	16676B		SUPPORT COMPLET	FINISH:PHOS&OIL OPT. LACKIERT	
18	17962		PLAQUE DE SUPP. P. COMMUTATEUR	17962	
19	710-0118		VIS	FINISH:PHOS & OIL	
20	710-0151		BOULON	710-0151	
22	710-0757		VIS	FINISH:701-01000 / 910-0757	
24	711-0768		GUIDE DE COURROIE	711-0768	
25	712-0241		ÛCROU HEX.: 3/8-24:GR5	FINISH:MTD STD 701-01000	
27	712-0287		ÛCROU HEXAGONAL 1/4-20:GR2	FINISH:701-01000 / 912-0287	
29	712-3035		ÛCROU HEXAGONAL	FINISH:701-01000 912-3035	
30	710-0902		VIS HHCS:3/8-24:3.75GR5:STD	FINISH:MTD STD 701-01000	
31	716-0114		CIRCLIPS	716-0114	
32	717-0800A		POULIE VARIATEUR DE VITESSE	717-0800A NADELLAGER 741-0404	
33	618-0166A		PONT COMPLET	618-0166A	
34	736-0607		RONDELLE	FINISH:MTD STD 701-01001	
36	732-0384		RESSORT DE TRACTION	.62 x 6.12"LG.	
37	732-0459		RESSORT	FINISH:MTD STD 701-01000	
38	732-0568		RESSORT DE TRACTION	.50 OD X 2.54 LG	
39	736-0117		RONDELLE 3/8X.620X.033	FINISH:701-01000	
40	736-0119		RONDELLE GROWER	FINISH:MTD STD 701-01001	
41	736-0169		RONDELLE	FINISH:MTD SPEC-100016	
42	736-0171		RONDELLE GROWER	FINISH:MTD STD 701-01001	
43	736-0322		RONDELLE .450 X 1.250 X .164	FINISH:701-01001 936-0322	
44	736-0329		RONDELLE GROWER	FINISH:701-01001 24.8195.16	
45	736-0331		RONDELLE	FINISH:MTD SPEC-100016	
46	736-0355		RONDELLE	FINISH:701-01001	
47	736-0414		RONDELLE TÉFLON	FINISH:WEISS: 936-0414	
48	736-0427		RONDELLE	FINISH:701-01001	
49	738-0569		AXE DE VARIATEUR	738-0569	
50	741-0405		ENTRETOISE 56ID X 1,25 OD X .	.56 ID x 1.25 OD x.06/941-0405	
51	741-0419		SUPPORT DE BRIDE / DOUILLE	741-0419	
52	741-0495		PALIER DE BRIDE	FINISH:KUNSTSTOFF WEISS	
53	747-0599A		TRINGLE	747-0599A	
54	750-0703		ENTRETOISE 375IDX.625ODx1.54	750-0703	
55	754-0280		COURROIE MOTEUR/VARIATEUR	754-0280 / 954-0280	
56	754-0281		COURROIE VARIATEUR/BOITE	754-0281/954-0281	
57	656-0003		POULIE	656-0003 DURCHM.20,4CM	
58	756-0643		POULIE TENDEUR PLASTIQUE	756-0643	
59	756-0551		POULIE DOUBLE MOTEUR	756-0551 / E-TEIL-SET	
61	732-0413		RESSORT DE TRACTION	FINISH:PHOS & OIL	

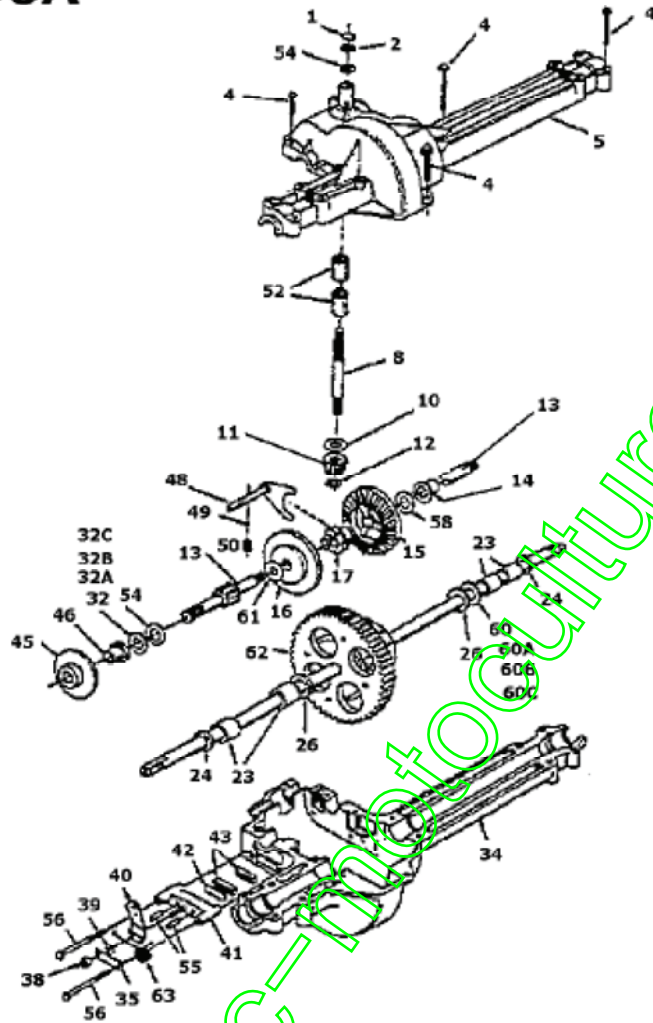
	748-0234		RONDELLE EPAULEE	FINISH:ROSTPREVENTION	
63	734-0255		VALVE	TR 412-P / 32.6mm / 934-0255	
64	17588B		CHASSIS AVANT	'97/17588B	
65	783-0180A		CHASSIS ARRIERE	400'96	
66	16654A		SUPPORT TRANSMISSION	16654A-0637	
67	16659		RENFORT	16659-0637	
68	710-0726		VIS 5/16-12:0.750:HXINDWS	FINISH:MTD STD 701-01002	
69	710-0258		VIS	710-0258	
70	725-1426		RELAIS DE DEMARRAGE SOLENOID	725-1426 Mutter 712-0271	
71	725-0459		CONTACT VOIR 753-0685	725-0459	
13	710-0176		VIS HEX.:5/16-18:2.75:GR5:STD	(21.1441.82) FINISH:701-01000	
74	710-0351		VIS	MTD SPEC-100016	
75	17644A		PEDALE D EMBRAYAGE ET FREINS	SCHWEIßTEIL:LACKIERT	
76	735-0239		CAOUTCHOUC/PEDALE 4;0 LG	FINISH:SCHWARZ	
77	710-1012		VIS: CÔTELÉE: 5/16-24 x.87"LG	RD HD FINISH:PHOS & OIL	
80	711-0198		FUSEAU D'ÉCROU	FINISH:GLANZVERZINKT	
81	712-0271		ECROU 1/4-20"+ DISQUE DENTÉ	FINISH:MTD STD 701-010015	
82	714-0470		EPINGLE EX AF-43010	FINISH:SPEC-100015 470 82 32	
83	714-0507		GOUPILLE FENDUE 3/32 X .750	FINISH:MTD SPEC-100015	
85	714-0114		CLAVETTE	FINISH:PLAIN	
86	736-0256		RONDELLE .635ID X 930 OD X.03	736-0256	
88	747-0593		TIGE DE FREIN	747-0593	
89	750-0800		ENTRETOISE	.640IDX.760DX1.21	
90	725-0976A		CABLE DE MASSE	725-0976A	
91	17457B		LEVIER DE VITESSE	FINISH:VERZINKT SIEHE ZG.	
92	16693B		PLAQUE SELECTEUR 5 VITESSE	E-TEIL SET	
92A	16694B		PLAQUE / AJUSTEMENT 7 VITESSE		
93	738-0138		AXE	738-0138	
94	711-0677		FUSEAU D'ÛCROU - EX 711-0611	FINISH:GELBVERZINKT SIEHE ZG.	
95	710-0428		VIS HEXAGONALE	FINISH:701-01000	
96	714-0104		GOUPILLE	FINISH:PHOS AND OIL	
54	750-0703		ENTRETOISE 375IDX.625ODX1.54	750-0703	
99	736-0264		RONDELLE: .330 x.630 x.0635	FINISH:701-01000 936-0264	
100	736-0463		RONDELLE	FINISH:MTD STD 701-01000	
101	747-0675A		TIGE FILETEE	747-0675A	
102	736-0133		RONDELLE .411X1.25X1.00	FINISH:701-01000	
103	714-0115		GOUPILLE FENDUE 1/8 x 1.0	FINISH:MTD SPEC-100015	
104	736-0275		RONDELLE	FINISH:MTD STD 701-01000	
105	736-0278		RONDELLE	FINISH:701-01001	
106	710-0627		VIS HEX./5/16-24:.750 GR5:LOCK	FINISH:701-01000	
107	734-0817	2	ROUE COMPL 18X9,50-8 ST ELEC	734-0817662/-674/-WY/-CB	
107A	734-0592662	2	ROUE COMPLETE 18 6.5 GRISE	OYSTERGRAY 788-0662	
108	734-0448	2	PNEU 18*950*8	734-0448-0901	
108A	734-0294	2	PNEU 18*650 *8	734-0294-0901/902	
109	634-0070	2	JANTE	FINISH:788-0499/674/0662	18" x 9,50"
109A	634-0069662	2	JANTE	OYSTER GRAU GEPULVERT	18" x 6,50"
5	736-0242		RONDELLE:.340X.872X.060	FINISH:MTD STD 701-01001	
113	712-0298		ÛCROU HEXAGONAL AF-43015	FINISH:MTD SPEC 701-01000	
114	17178A		PLAQUE D'AJUSTEMENT	17178A	
115	17839		SUPPORT	17839	
116	17597		SUPPORT DE TIGE DE FREIN	17597-Z	
117	710-0289		VIS	710-0289/910-0289	
118	710-0599		VIS	FINISH:MTD SPEC-701-01002	
119	714-0149B		GOUPILLE FENDUE 1/2"	714-0149B	
120	725-1657A		SECURITE D'EMBAYAGE	Sich.Mähwerk+Kuppl. GRAU	
121	720-0232		BOUTON DE LEVIER MANUEL	FINISH:SCHWARZ	
122	726-0231		CLIPS	726-0231	

	732-0525		RESSORT DE RAPPEL LEVIER	732-0525	
124	710-0650		VIS HEX.:TT:5/16-18:0.875	FINISH:MTD SPEC-701-01002	
125	736-0226		RONDELLE	FINISH:MTD STD 701-01000	
126	747-0694A		LEVIER EX 747-0694	FINISH:747-0694A-Z	
127	747-0685		LEVIER DE RACCORD	747-0685	
130	17179		SUPPORT	17179	
131	710-0227		VIS	FINISH:MTD STD 701-01002	
132	726-0222		PLAQUE ISOLATEUR	726-0222	
133	725-0758		INTERRUPTEUR KIT 753-0580	725-0758	
134	710-0502A		VIS HEX. 3/8-16:1.250 LG.	SELBSTSCHN. SPEC / 701-01002	
137	712-0123		ÉCROU HEXAGONAL	FINISH:701-01000	
141	736-0141		RONDELLE	FINISH:701-01001	
143	741-0404	2	ROULEMENT A AIGUILLE VARIATEUR	741-0404/941-0404	
144	777-9586A		BANDE INDICATRICE 7 VITESSES	777-9586A	
144A	777-0404A		BANDE INDICATRICE 5 VITESSES	777-0404A	
145	732-0691		RESSORT	732-0691	
146	747-0816		CROCHET IND VIS	747-0816	
147	732-0722		CROCHET DE RESSORT	732-0722	
148	24.6486.22		RONDELLE	A10,5 VERZINKT 736-0702 ST	fsg

www.emc-motoculture.com

Boîte de vitesse 618-0166A

618-0166A

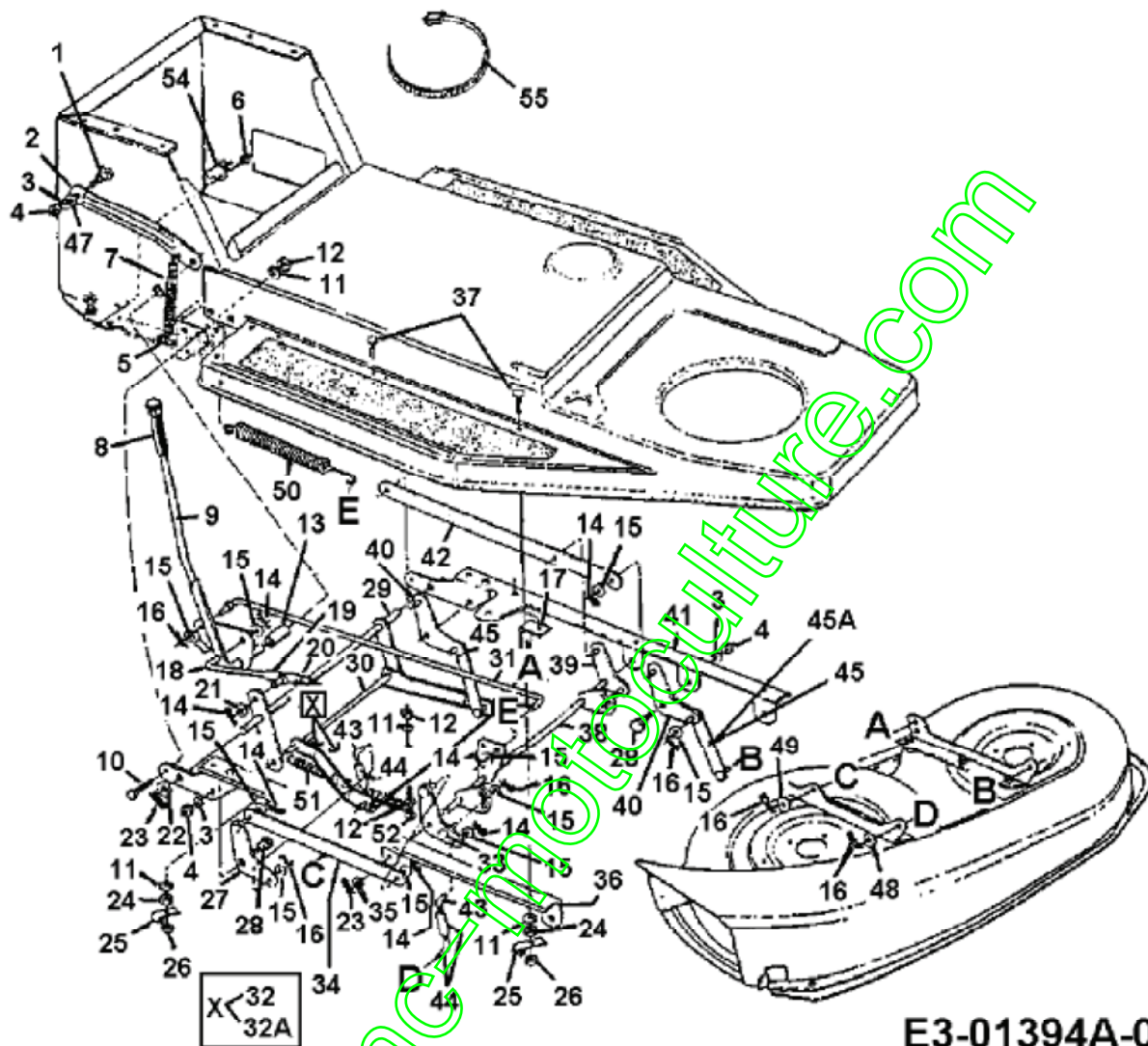


64
NICHT ABGEBILDET - FETT
NOT SHOWN - GREASE
SANS ILLUSTRATION - GREASE

www.emc-motoculture.com

Position	Numéro de pièce	Quantité	Designation	DIN	Additional
1	732-0614	1	CIRCLIPS	FINISH:ZINC PHOSPHATE	
2	716-0231	1	CIRCLIPS	FINISH:PHOS & OIL/916-0231	
4	710-1325	1	VIS HEXAGONALE	FINISH:MTD SPEC-701-01002	
5	719-0358	1	DEMI CARTER SUPERIEUR	719-0358	
8	711-0861	1	AXE	711-0861	
10	736-0335	1	RONDELLE 1 5/8XA1.25"X.06	FINISH:SIEHE ZG.	
11	717-0633	1	PIGNON 14 DENTS	717-0633/917-0633	
12	716-0108	1	CIRCLIPS 7/16"	FINISH:PHOSPATIERT 916-0108	
13	711-1016	1	ARBRE D'ENTRAINEMENT FR. j G.	711-1016/911-1016	
14	741-0336	1	PALIER DE BRIDE	FINISH:SIEHE ZG. 941-0336	
15	717-1362	1	PIGNON CONIQUE 42 DENTS PT US	717-1362 / 917-1362	
16	717-1363	1	PIGNON CONIQUE 42 DENTS GR US	717-1363/917-1363	
17	718-0228	1	CRABOT	718-0228	
23	741-0340	1	DOUILLE	741-0340 / 941-0340	
24	721-0338	1	JOINT	.75x1.00x.125	
26	736-0445	1	RONDELLE	FINISH:701-01001	
32	736-0495	1	RONDELLE	FINISH:SIEHE ZG. 936-0495	
32A	736-0336	1	RONDELLE 5/8X1.00X.030	ZINC SIEHE ZG.	
32B	736-0494	1	RONDELLE	FINISH:SIEHE ZG.	
32C	736-0337	1	RONDELLE 5/8 IDX1.0 ODX.040	FINISH:701-01001 936-0337	
34	719-0313B	1	MOITÉ DE CARTER	UNTEN	
35	718-0150	1	LANG. DE SUPP.: ANTI ROTATION	FINISH:GELB VERZINKT	
38	712-0273	1	ÛCROU HEXAGONAL 5/16-24"	FINISH:MTD STD 701-01000	
39	736-0371	1	RONDELLE 1.344XA .875"	FINISH:701-01001	
40	717-0772A	1	LEVIER DE FREIN	717-0772A	
41	761-0198	1	CARTER DE FREIN	FINISH:NONE	
42	717-0682	1	INSERT DE FREIN	FINISH:NONE/917-0682	
43	717-0678	1	PLAQUETTE DE FREIN	FINISH: 917-0678	
45	761-0202	1	DISQUE DE FREIN	FINISH:ÖL UND FETTFREI	
46	741-0337	1	PALIER DE BRIDE	941-0337	
48	611-0011	1	FOURCHETTE	611-0011 / 911-0011	
49	741-0862	1	BILLE	741-0862	
50	732-0863	1	RESSORT j PRESSION 225X.50"	732-0863 / 932-0863	
52	741-0335	1	ROULEMENT 1,5/8X1,2" J G	741-0335 / 941-0335	
54	736-0349	1	RONDELLE 5/8 IDX10 OD X .020	FINISH:SIEHE ZG.	
55	741-0343	1	GOUJON DE PRESSION 5/16"	941-0343	
56	710-1206	1	VIS HEX. TT1/4-20-2.375	FINISH:MTD SPEC-701-01002	
57	717-1364	1	PIGNON DIFFÉRENTIEL 58 DENTS	717-1364	
54	736-0349	1	RONDELLE 5/8 IDX10 OD X .020	FINISH:SIEHE ZG.	
60	736-0492	1	RONDELLE 76X1.5X.010	FINISH:VERZINKT:936-0492	
60A	736-0493	1	RONDELLE 76X1.5X.020	FINISH:BLAU VERZINKT 936-0493	
60B	736-0351	1	RONDELLE .75x1.50"	FINISH:BLAU VERZINKT 936-0351	
26	736-0445	1	RONDELLE	FINISH:701-01001	
61	736-0519	1	RONDELLE	736-0519/936-0519	
62	618-0233	1	DIFFÉRENTIEL COMPLET	618-0233/918-0233	
63	732-0743	1	RESSORT	FINISH:ZINC PHOS&OIL 932-0743	
64	737-0148	1	GRAISSE		fsg

Relevage plateau de coupe

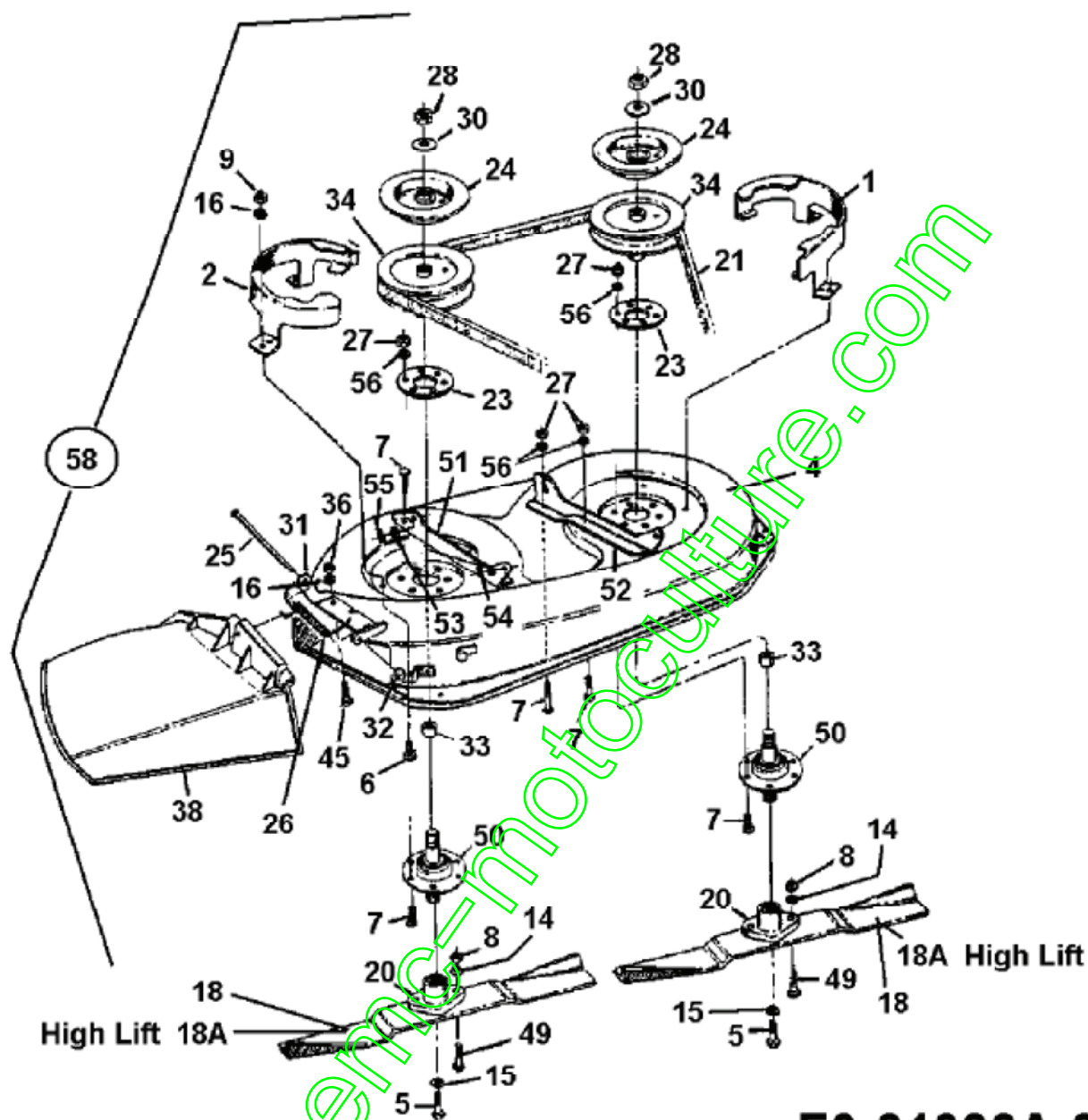


E3-01394A-01

Position	Numéro de pièce	Quantité	Designation	DIN	Additional
1	738-0143	1	VIS à TUBULE .496x.336:3/8-16	FINISH:MTD SPEC 100015 (EU)	
2	17580	1	SUPPORT	17580-0637	
3	736-0169	1	RONDELLE	FINISH:MTD SPEC-100016	
4	712-0798	1	ÉCROU HEXAGONAL	912-0798	
5	710-0428	1	VIS HEXAGONALE	FINISH:701-01000	
6	710-0351	1	VIS	MTD SPEC-100016	
7	732-0640	1	RESSORT LEVIER RELEVAGE	FINISH:PHOS & OIL	
8	631-0026	1	POIGNEE	631-0026 RB 731-2509 in USA	
9	17591A	1	LEVIER	FINISH:17591A-Z VERKLIPT	
10	710-0604	1	VIS HEX.TT:5/16-18:0.62	FINISH:MTD SPEC-701-01006	
11	736-0119	1	RONDELLE GROWER	FINISH:MTD STD 701-01001	
12	712-0267	1	ÛCROU HEXAGONAL	FINISH:MTD STD 701-01000	
13	750-0379	1	ENTRETOISE .647 IDX 780DX .85	750-0379	
14	714-0507	1	GOUPILLE FENDUE 3/32 X .750	FINISH:MTD SPEC-100015	
15	736-0185	1	RONDELLE 3/8.738X.063	FINISH:701-01000	
16	714-0104	1	GOUPILLE	FINISH:PHOS AND OIL	
17	17597	1	SUPPORT DE TIGE DE FREIN	17597-Z	
18	747-0746	1	TIGE FILETEE	FINISH:PHOS & OIL ODER ZINC	

19	16682P	1	DOUILLE DE GUIDAGE	16682P-0637	
20	712-0130	1	ECROU POLY STOP 3/8-16" GR 8	FINISH:701-01000	
21	736-0314	1	RONDELLE	FINISH:701-01001	
22	736-0116	1	RONDELLE	FINISH:701-01000	
23	714-0470	1	EPINGLE EX AF-43010	FINISH:SPEC-100015 470 32 32	
24	712-0123	1	ÉCROU HEXAGONAL	FINISH:701-01000	
25	726-0272	1	COLLIER	FINISH:VERZINKT	
26	712-0237	1	ECROU EX.712-0305	712-0237/912-0237	
27	17555	1	VOIR 97555	17555-0637	
28	738-0281	1	VIS À ÉPAULE:.625 x.17:3/8-16	938-0281/ FINISH:ZINK SIEHE ZG	
29	17574	1	ARBRE	17574-0637 SCHWEIßTEIL	
30	738-0667	1	AXE	ET-SET	
31	747-0745	1	LEVIER	17.8 LG FINISH:SIEHE ZG	
32	17573A637	1	PLAQUE STABILISATEUR	SCHWARZ GEPULVERT	trapezoidal
32A	783-0281637	1	PLAQUE STABILISATEUR PLATEAU	SCHWARZ GEPULVERT	rectangulaire
33	17554	1	SUPPORT	17554-0637	
34	17563	1	FERRURE D	17563-0637	
35	736-0336	1	RONDELLE 5/8X1.00X.030	ZINC SIEHE ZG.	
36	17582	1	SUPPORT	17582-0637	
37	710-1012	1	VIS: CÔTELÉE: 5/16-24 x.87"LG	RD HD FINISH:PHOS & OIL	
38	17568	1	SUPPORT &&&	17568	
39	17557	1	SUPPORT GAUCHE	17557-0637	
40	17556	1	SUPPORT	17556-0637	
41	17581	1	SUPPORT	17581-0637	
42	17562	1	FERRURE G	17562-0637	
43	747-0584	1	ETRIER 38x 1,25 x LG	747-0584	
44	97709	1	MOLLETTE DE REGLAGE EX 17709	97709/17709	
45	97598	1	ÉCLISSE DE SUSPENSION	97598	seulement pour plateau de coupe A et C
45A	683-0111	1	ECLISSE DE JONCTION COMPL	683-0111 LG	pour plateau de coupe D,E,F
47	736-0192	1	RONDELLE .531 X 93 X .090	FINISH:701-01000	
15	736-0185	1	RONDELLE 3/8.738X.063	FINISH:701-01000	
49	736-0101	1	RONDELLE	FINISH:701-01000	
50	732-0638	1	RESSORT	FINISH:PHOS & OIL 32cm	
51	732-0603	1	RESSORT	FINISH:PHOS & OIL	
52	710-3038	1	VIS HHCS:5/16-18.875:GR5:STD	FINISH:701-01000	
54	17962	1	PLAQUE DE SUPP. P. COMMUTATEUR	17962	
55	725-0157	1	COLLIER DE CÂBLE 3/16X.05X7.4	MATERIAL:NYLON-SCHWARZ	

Plateau de coupe D (32"/81cm)



E3-01390A-01

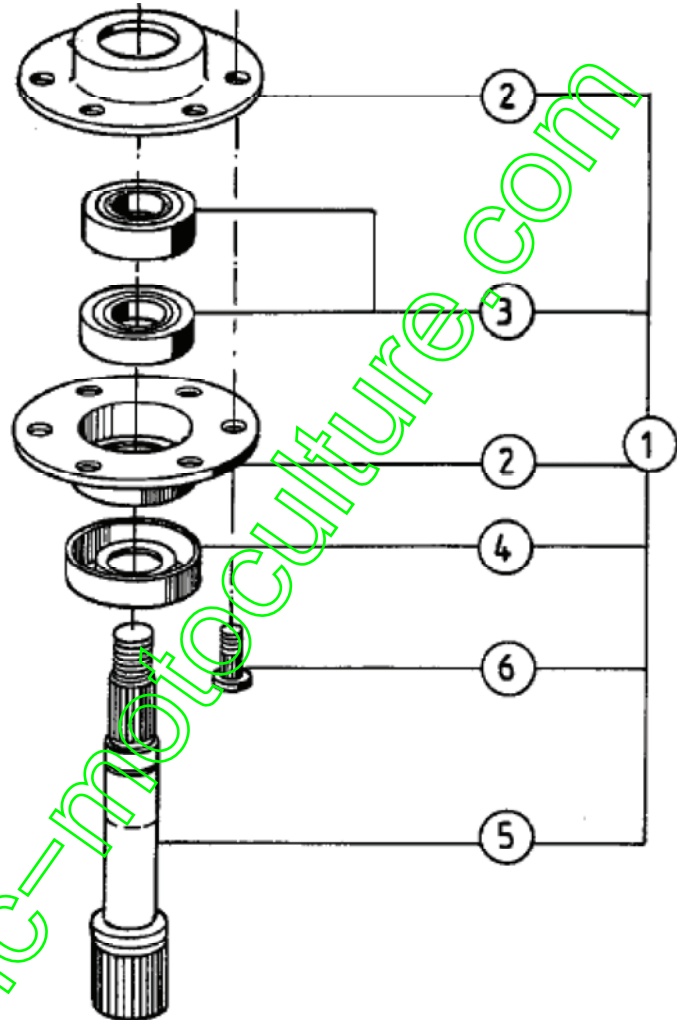
fsg

Position	Numéro de pièce	Quantité	Designation	DIN	Additional
1	683-0113	1	CARTER COURROIE GAUCHE	683-0113-0637	
2	683-0112	1	CARTER COURROIE DROITE		
4	17750	1	PLATEAU NU 81 CM	17750-0637	
5	710-0152	2	VIS HCCS:3/8-24:1.00:GR5:STD	910-0152	
6	710-0195	1	VIS HEXAGONALE	FINISH:701-01000	
7	710-0157	1	VIS HEX.:5/16-24:.75 GR5 STD	FINISH:701-01000	
8	712-0123	4	ÉCROU HEXAGONAL	FINISH:701-01000	
9	712-0138	1	ÉCROU HEX. 1/4-28"	712-0138	
14	736-0119	4	RONDELLE GROWER	FINISH:MTD STD 701-01001	
15	736-0217	2	RONDELLE GROWER	FINISH:701-01001	
16	736-0270	1	RONDELLE GROWER	FINISH:MTD SPEC 701-01001	
18	742-04108A	2	LAME:16.19"		
18A	742-0506A	2	LAME EXTRA-SFF COUPE 81CM LAT	742-0506A/942-0506A	
20	748-0300	2	SUPPORT DE LAME 3T AUTOPORTEES	748-0300	

21	754-0363	1	COURROIE DE LAME COUPE 81CM	754-0363/954-0363	
23	09164A	2	PLAQUE DE RENFORT	FINISH:	
24	09322	2	DISQUE DE FREIN	VERZINKT	
25	711-0792	1	GOUJON	MTD SPEC 701-01000 911-0792	
26	732-0602	1	RESSORT	732-0602 / 932-0602	
8	712-0123	4	ÉCROU HEXAGONAL	FINISH:701-01000	
28	712-0318	2	ECROU	712-0318	
30	736-0158	2	RONDELLE GROWER	FINISH:MTD STD 701-01001	
31	703-1693	1	PLAQUE DE RACCORDEMENT	703-1693	
32	726-0106	1	COUVERCLE 1/4 "	MTD STD 701-01000	
33	750-0456	2	ENTRETOISE	FINISH:GEÖLT	
34	756-0486	2	POULIE DE COURROIE TRAPÜZ.	756-0486	
36	712-0287	1	ÉCROU HEXAGONAL 1/4-20:GR2	FINISH:701-01000 / 912-0287	
38	731-1032	1	CLAPET D'ÉJECTION	731-1032	
45	710-0258	1	VIS	710-0258	
49	710-0888	4	VIS	5/16-24X1.00	
50	717-0900A	2	PALIER LAME COMPLET 81/92CM	32/36 917-0900A	
51	783-0276	1	SUPPORT PLATEAU 32" DROIT	783-0276	
52	783-0275	1	SUPPORT PLATEAU 32" GAUCHE	783-0275-0637	
53	736-0185	1	RONDELLE 3/8.738X.063	FINISH:701-01000	
54	714-0104	1	GOUPILLE	FINISH:PHOS AND OIL	
55	714-0507	1	GOUPILLE FENDUE 3/32 X .750	FINISH:MTD SPEC 100015	
56	736-0242	1	RONDELLE: .340X.872X.060	FINISH:MTD STD 701-01001	
57	732-0564	1	RESSORT	732-0564/932-0564	sans illustration
58	813-03121	1	32" D - PLATEAU ASS. GERMANY	SCHWARZ	fsg

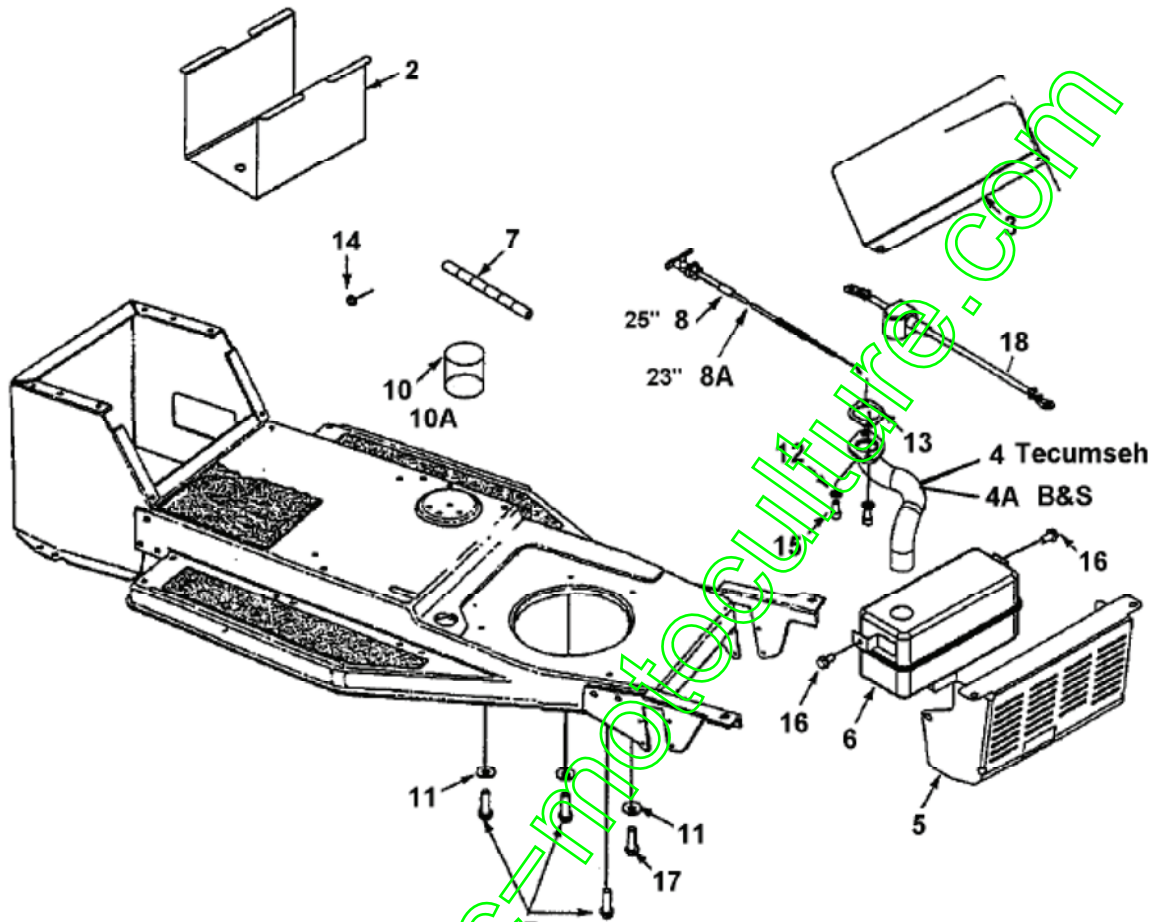
www.emc-motoculture.com

Palier 717-0900A

717-0900A**E3-01272A-01**

Position	Numéro de pièce	Quantité	Designation	DIN	Additional
1	717-0900A	1	PALIER LAME COMPLET 81/92CM	32/36 917-0900A	
2	08253B	2	COUPELLE INFERIEURE	FINISH:VERZINKT SIEHE ZG.	
3	741-0919	2	ROULEMENT à BILLES	FINISH:SIEHE SPEC.	
4	13703	1	RONDELLE	13703	
5	738-0707A	1	AXE PALIERS 717-0900A/717-0906		
6	710-1012	3	VIS: CÔTELÉE: 5/16-24 x.87"LG	RD HD FINISH:PHOS & OIL	fsg

Accessoires moteur



E3-01397B-01

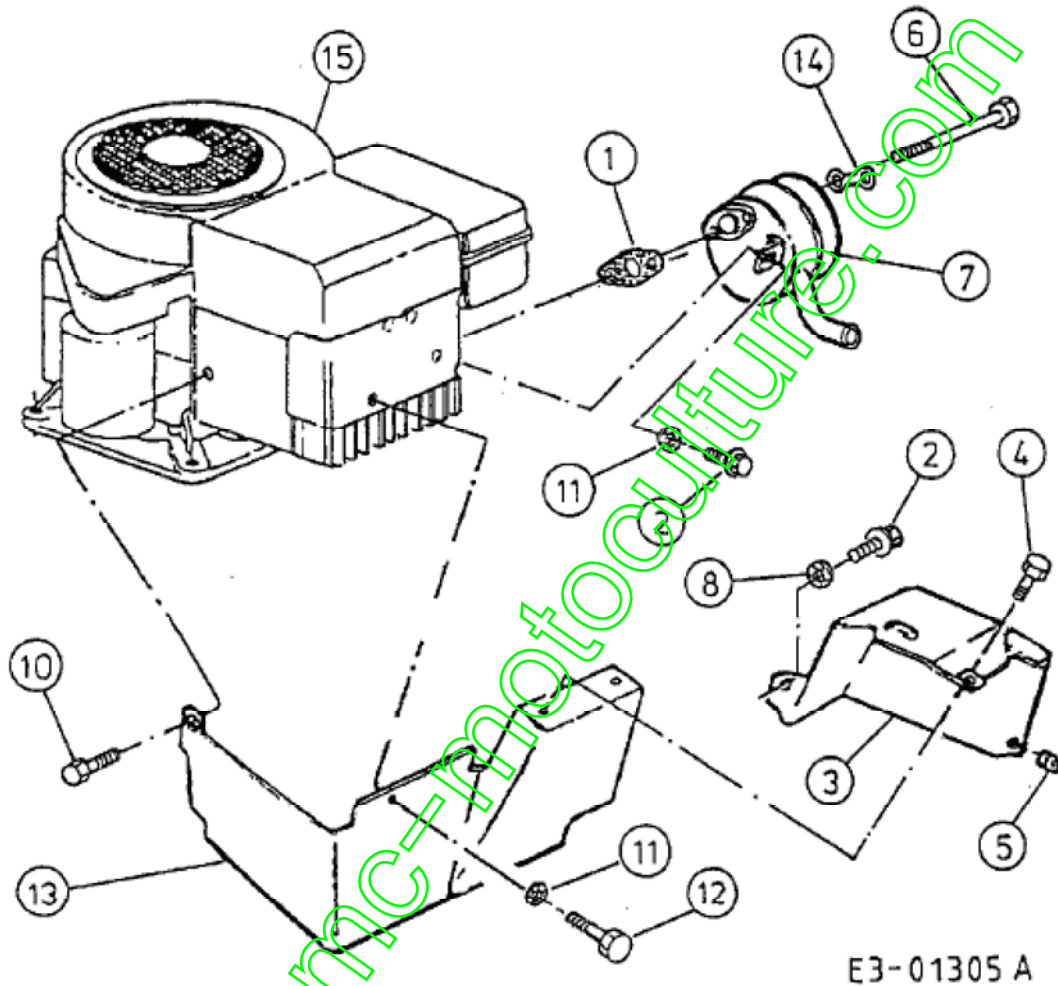
fsg

Position	Numéro de pièce	Quantité	Designation	DIN	Additional
2	783-0349	1	BOÎTIER DE BATTERIE	FINISH:LACKIERT SCHWARZ	
3	751-0642	1	PROTECTION CHALEUR	751-0642	
4	751-0640	1	COLLECTEUR	751-0640	pour moteurs Tecumseh
4A	751-0628	1	TUYAU D'ÉCHAPPEMENT B&S OHV400	751-0628	Moteurs à essence Briggs&Stratton
5	751-0631A637	1	PROTECTION DE CHALEUR	SCHWARZ GEPULVERT	
6	751-0627	1	ÉCHAPPEMENT OHV 400	751-0627	
7	751-0535-MET	1	TUYAU D'ESSENCE (PAR MÈTRE)	Beschaf.751-0535(Acht.inchx50)	
8	746-3026	1	CÂBLE 25,0 LG	746-3026	
8A	746-0616A	1	CABLE STARTER 58.4CM	746-0616A	
10	000.40.520	1	HUILE	(OEM-737-0295=1.4L-0208=0.6L)	
10A	OEM737-0295B	1	HUILE MOTEUR SAE30 1.4 Litres	HD 30 (WESTEUROPA)	
11	736-3072	3	RONDELLE .38 x.93 x.110:HT	FINISH:701-01001	
12	736-0119	2	RONDELLE GROWER	FINISH:MTD STD 701-01001	
13	721-0208	1	JOINT ECHAP B/S MONO CYLINDRE	272293	
14	712-0271	1	ECROU 1/4-20"+ DISQUE DENTÉ	FINISH:MTD STD 701-010015	
15	710-1314	2	VIS 5/16-18;625	710-1314	
16	710-0604A	2	VIS 5/16-18:0.625	FINISH:MTD SPEC-701-01002	
17	710-0502A	4	VIS HEX. 3/8-16:1.250 LG.	SELBSTSCHN. SPEC / 701-01002	
18	629-0705	1	CABLE BATTERIE ROUGE 356MM	GUMMISCHUTZKAPPE GROSS ROT	

Accessoires moteur

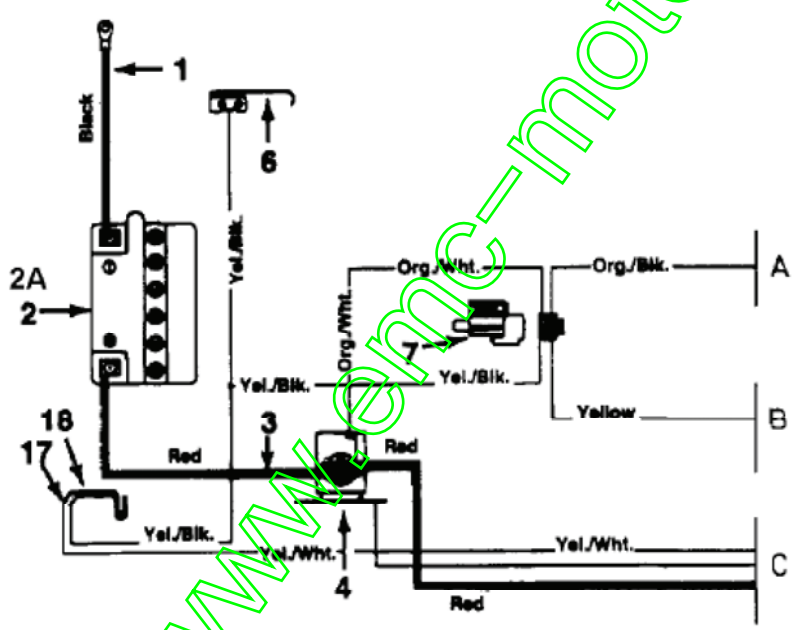
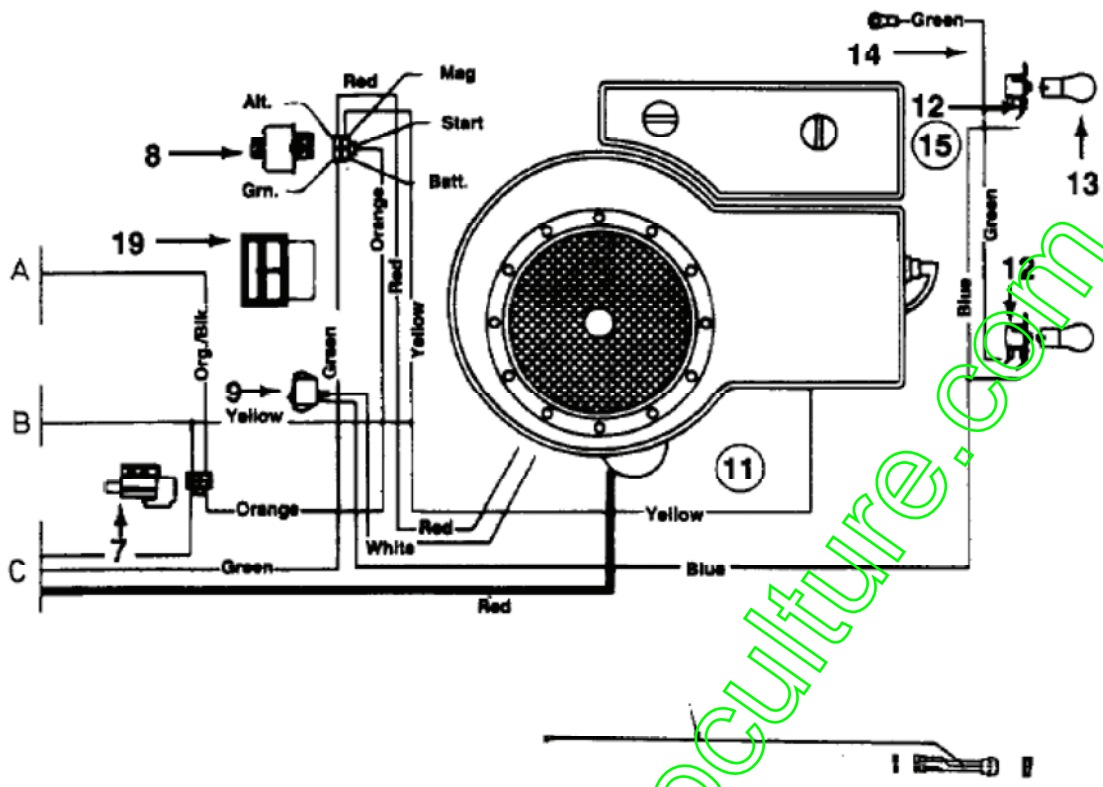
Rider Models 400

Engine B&S 28T707-1154-E1



Position	Numéro de pièce	Quantité	Designation	DIN	Additional
1	721-0208	1	JOINT ECHAP B/S MONO CYLINDRE	272293	
2	710-0599	2	VIS	FINISH:MTD SPEC-701-01002	
3	683-0042A	1	AUTOCOLLANT PROTECTION	683-0042A-0637	
4	710-1268	1	VIS HEX.:B#10-16:0.375	HXINDWSH:SP FINISH:701-01002	
5	712-0147	1	ECROU 10-24 U-TYPE	FINISH:SCHWARZ OXIDIERT	
6	738-0636	2	AXE	7/16ODx3.56x5/16	
7	751-0465A	1	ÛCHAPPEMENT	5":B&S	
8	736-0175	2	RONDELLE GROWER.:265x.562x.025	FINISH:701-01001	
10	710-0323	1	VIS 5/16-18XD;750	FINISH:701-01000	
8	736-0175	2	RONDELLE GROWER.:265x.562x.025	FINISH:701-01001	
2	710-0599	2	VIS	FINISH:MTD SPEC-701-01002	
13	16936	1	PROTECTION CHALEUR AVANT	16936	
14	032.15.001	1	SICHERUNGSBLECH IM LIEFERUM	FANG AUSPUFF 751-0465A ENTHALT	seulement avec Ref. 7
15	752B1154E1	1	MOTEUR B&S 13,0CH I/C DL12	28T707-1154-E1	fsg

Plan électrique cylindre simple



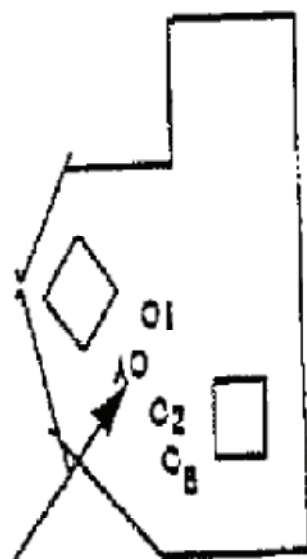
E3-01306A-01

Position	Numéro de pièce	Quantité	Designation	DIN	Additional
1	629-0702		CøBLE DE MASSE	8 X 13.0 LG SCHWARZ	
2	725-1707		BATTERIE		
2A	725-1635		BATTERIE 12V /20AH	C50N18L-A-CX	seulement pour machine avec plateau de coupe éjection arrière
3	629-		CABLE BATTERIE ROUGE 356MM	GUMMISCHUTZKAPPE GROSS ROT	

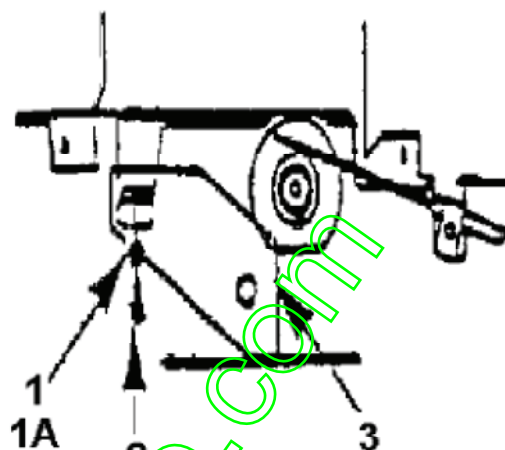
	0705				
4	725-1426		RELAIS DE DEMARRAGE SOLENOID	725-1426 Mutter 712-0271	
6	725-1644		INTERRUPTEUR DE SÛCURITÛ	FINISH:VERZINKT SIEHE ZG.	
7	725-1657A		SECURITE D'EMBRAYAGE	Sich.Mähwerk+Kuppl. GRAU	
8	725-0267		CONTACTEUR A CLE 5 FICHES	B.6PIN ERS.629-0234) 925-0267	
9	725-0634		COMMUTATEUR	FINISH: SCHWARZ	
11	629-0195A		FAISEAU COMPL	629-0195A	
12	725-1651		PORTE AMPOULE	925-1651	
13	725-0963		AMPOULE ÉLECTRIQUE		
14	629-0742		CABLE	#18 X 21.0 LG GRUEN	
15	629-0103		TUBE POUR INTERRUPTEUR PHARE	629-0103	
17	725-1303		RESSORT DE S@RETÛ SIËGE	SI.-SCHALTER SITZ:GELBVERZINKT	
18	725-1439		RESSORT S@RETÛ DE SIEGE	SI.-SCHALTER SITZ:GELBVERZINKT	
19	725-0925		AMPÈREMÈTRE ANGULEUX	725-0925	fsg

www.emc-motoculture.com

Limiteur de gaz



Throttle Limiter Screw
is mounted here



fsg

Position	Numéro de pièce	Quantité	Designation	DIN	Additional
1	736-0400		RONDELLE PLATE .194x.62x.063	FINISH:701-01000	
1A	710-0456		VIS	FINISH:701-01002	
2	710-0899A		VIS HEXAGONALE	FINISH:701-01000	
3	17483		SUPPORT	17483	fsg

www.emc-motoculture.com