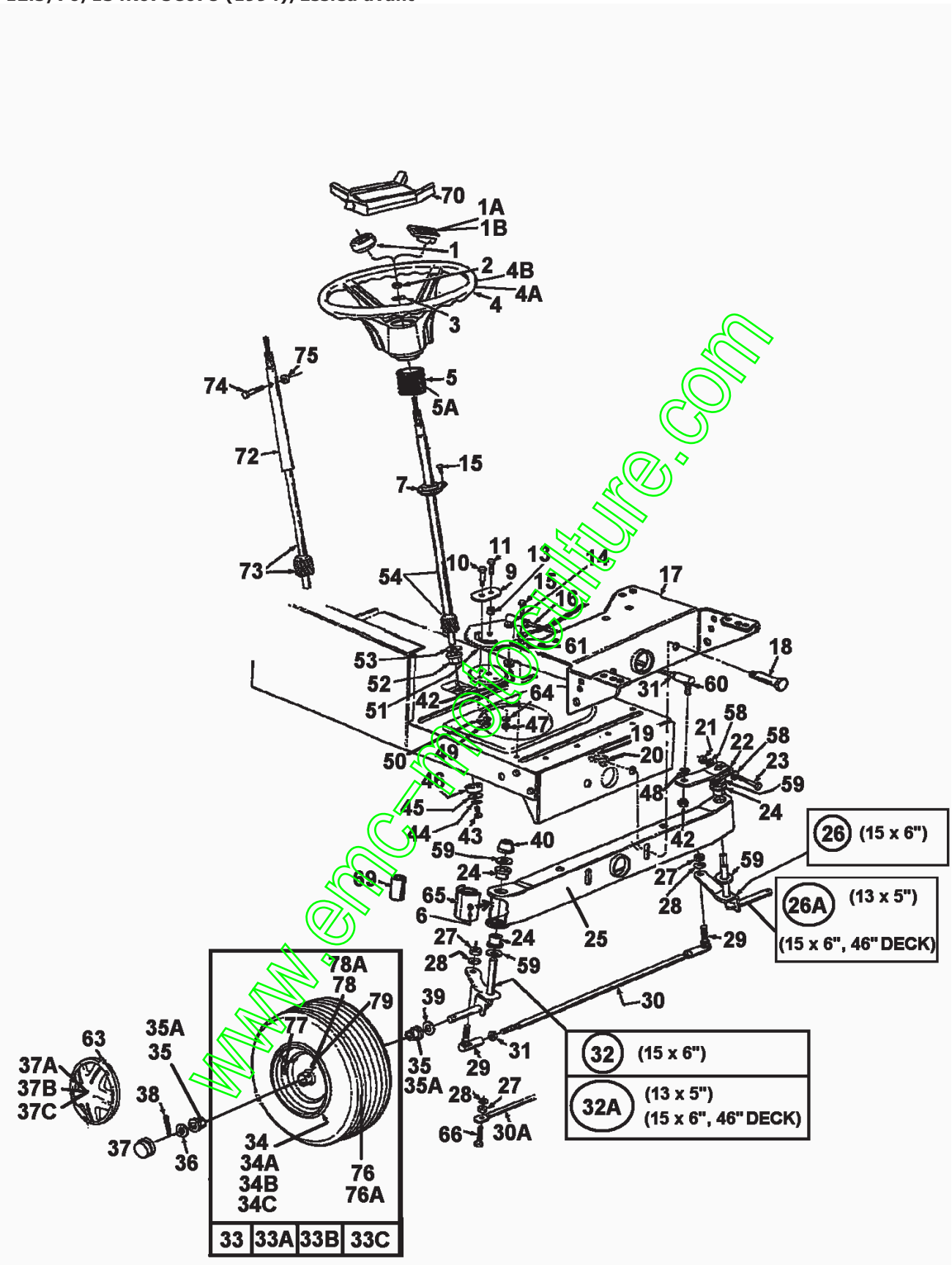


12.5/76/134K675C678 (1994)/Essieu avant



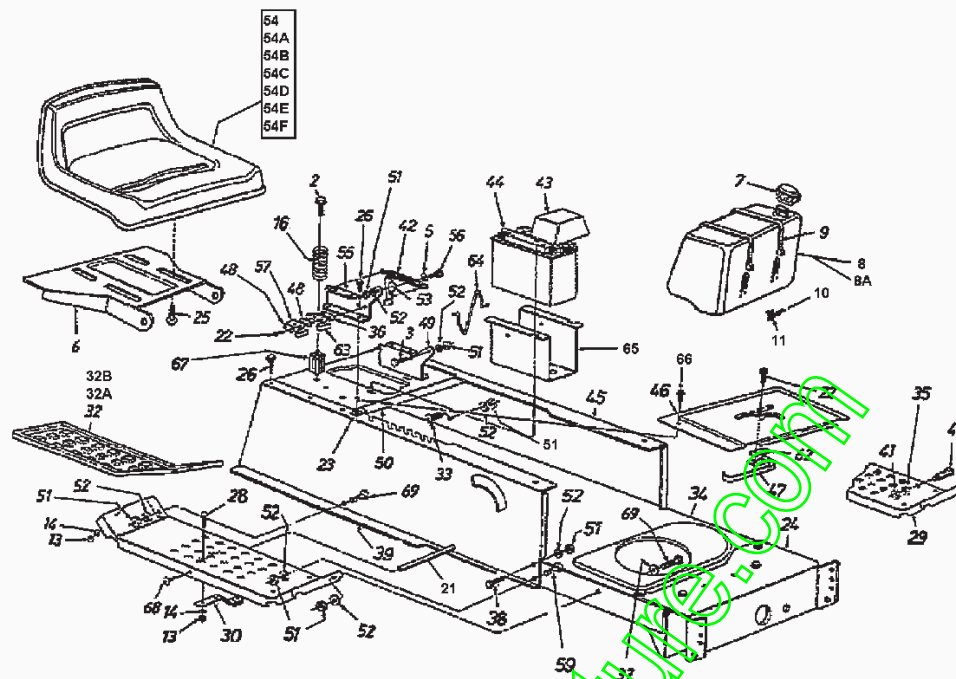
Essieu avant

Position	Partnumber	Quantity	Designation	Standard	Additional
1	731-0220	1	COUVERCLE / VOLANT	731-0220	
1A	731-1459	1	COUVERCLE BOUCHON /VOLANT	731-1459	quarrée
1B	731-1460	1	COUVERTURE VOLANT	731-1460 schwarz/viereckig	quarrée avec logo
2	712-0411	1	ECROU	FINISH:701-01000	
3	736-0242	1	RONDELLE	FINIS:701-01001	
4	731-0805	1	VOLANT	731-0805/931-0805	seulement pour couvercle rond,Volant 3 rayo
4A	731-1406	1	VOLANT	731-1406	seulement pour couvercle carré,Volant 3 rayo
4B	731-0806A	1	VOLANT 34 CM 13,25" 4 RAYO	731-0806A/931-0806A	seulement pour couvercle rond
5	731-0954	1	SOUFFLET	731-0954	
5A	731-1542	1	SOUFFLET	731-1542	seulement pour style 7
6	737-0280	1	GRAISSEUR	737-0280	
7	741-0587	1	SUPPORT	FINISH:NATUR	
9	17198A	1	PLAQUE	17198A	
10	738-0141	1	AXE		
11	710-0152	1	VIS DE LAME	910-0152	
13	750-0535	1	ENTRETOISE DISQUE 38ID X .625	FINISH:GEÖLT	
14	736-0217	1	RONDELLE 3/8"	FINISH:701-01001	
15	710-0726	1	VIS 5/16-12:0.750:HXINDWS	FINISH:701-01002	
16	711-1001	1	TIGE EX 711-0788	711-1001 RB 753-0655	
17	783-0041	1	VOIR 783-0041A	783-0041A-0637	
18	738-0527	1	BOULON	738-0527	
19	712-0431	1	ECROU STOP 3/8-16	FINISH:MTD SPEC-100015	
20	736-0169	1	RONDELLE 3/8"	FINISH:MTD SPEC-100016	
21	712-0411	1	ECROU	FINISH:701-01000	
22	16481A	1	VOIR 983-0055	16481A	
23	710-0772	1	VIS FOURCHETTE DIRECT.	710-0772/910-0772	
24	741-0487A	1	BAGUE DE ROUE AVANT	741-0487A (BR.748-0184)	
25	683-0002	1	VOIR 753-0642-0637	683-0002	
26	17585A	1	AXE COMPL GAUCHE	SCHWEISSTEIL: 97585A-0637	
26A	683-0041A	1	AXE COMPL GAUCHE	683-0041A/983-0041A SCHWARZ	
27	712-0241	1	ECROU	FINISH:701-01000	
28	736-0169	1	RONDELLE 3/8"	FINISH:MTD SPEC-100016	
29	723-3018	1	ROTULE DE DIRECTION 3/8-24	723-3018	
30	747-0753	1	TRINGLE DE DIRECTION	E-TEIL SET	ajustable
30A	747-0861	1	VOIR 747-0861-0637	747-0861-0637	non ajustable
31	712-0711	1	ECROU	MTD SPEC-100015 912-0711	
32	17584A	1	AXE AVANT DROIT	FINISH:SIEHE ZG: 97584A	
32A	683-0040A	1	FUSEE DROITE	3.41 X 4.05	
33	634-0056	2	ROUE COMPL 15X16 CUIR PLAST		15" x 6" avec roulement de plastique
33A	634-0059	2	ROUE COMPL 15,0x6,0 AVEC	634-0059-0912/0662	15" x 6" avec roulement à bille
33B	634-0057	2	ROUE COMPL 13x5	634-0057-0911	13" x 5" avec roulement de plastique
33C	634-0073	2	ROUE COMPL 13"x5"	634-0073	13" x 5" avec roulement à bille
34	634-0024	2	JANTE 6;0 x 4,5 x 81 ID	634-0024-0662	seulement pour 15" x 6" avec roulement de plastique
34A	634-0051	2	JANTE 6;0 x 4,5 BB	634-0051-0662	seulement pour 15" x 6" avec roulement à bille
34B	734-1227	2	JANTE	734-1227	seulement pour 13" x 5" avec roulement de plastique
34C	634-0072	2	JANTE	634-0072	seulement pour 13" x 5" avec roulement à bille
35	741-0487A	4	BAGUE DE ROUE AVANT	741-0487A (BR.748-0184)	
35A	741-0569	4	ROULEMENT DE ROUE AVANT	741-0569	
36	736-0285	1	RONDELLE .635 X 1.589 X .06	FINISH:701-01000	
37	731-0484A	1	ENJOLIVEUR	FINISH:SCHWARZ 931-0484A	
37A	731-1787A	1	RADKAPPE GELB	731-1787A	
37B	734-1613A	1	ENJOLIVEUR 6" gris		
37C	734-1612A	1	ENJOLIVEUR 6"		
38	714-0470	1	EPINGLE EX AF-43010	FINISH:PHOS & OIL 470 32 32	
39	736-0187	1	RONDELLE .64X1.24X.06	FINISH:701-01001	
40	726-0214	1	BOUCHON COUVERCLE 5/8"	FINISH:SCHWARZ	
42	712-0446	1	ECROU	712-0446	
43	710-0538	1	VIS	FINISH:701-01000	
44	736-0119	1	RONDELLE 5/16	FINISH:701-01001	
45	736-0343	1	RONDELLE .330 ID X 1.25 X .12	FINISH:701-100015	
46	750-0532	1	ENTRETOISE 980IDX1.250DX.0420		
47	712-0214	1	ECROU POLY STOP 3/8-24" GR:B	FINISH:701-01000	
48	736-0169	1	RONDELLE 3/8"	FINISH:MTD SPEC-100016	
49	712-0158	1	ECROU EX AF-43064	FINISH:701-01000	
50	736-0119	1	RONDELLE 5/16	FINISH:701-01001	
51	717-0622A	1	SEGMENT DE DIRECTION	717-0622A	
52	741-0225	1	BAGUE HEXAGONALE TEFLON 6 PANS	FINISH:SCHWARZ	

53	736-0187	1	RONDELLE .64X1.24X.06	FINISH:701-01001	
54	738-0743	1	ARBRE DE DIRECTION	738-0743	
57	710-0837	1	VIS	SK FINISH:701-01002	
58	736-0271	1	RONDELLE	FINISH:701-01001	
59	736-0187	1	RONDELLE .64X1.24X.06	FINISH:701-01001	
60	723-3018	1	ROTULE DE DIRECTION 3/8-24	723-3018	
61	736-0607	1	RONDELLE	FINISH:MTD STD 701-01001	
63	727-0425A	1	LIPS ENJOLIVEUR		
64	736-0356	1	RONDELLE	FINISH:701-01001	
65	731-1291	1	PALIER DE GRAISSAGE	731-1291	
66	710-0459	1	VIS	710-0459 / 910-0459	
69	731-1389	1	DOUILLE EN PLASTIQUE	731-1389	
70	731-0955	1	PROTEGE VOLANT	731-0955	
72	738-0886	1	COLONNE DE DIRECTION STYLE 7	738-0886	
73	650-0001	1	ARBRE DE DIRECTION	650-0001	
74	710-0958	1	VIS	SPEC FINISH:701-01000	
75	712-0324	1	ECROU:1/4-20:GR8:NYLON	FINISH:701-01000	
76	734-1731	2	PNEU 15X600X6 DICO MULTI-TRAC	SQ SHOULDER	
76A	734-0298	2	PNEU 13*500*6	734-0298-0901/-0902 000.75.551	
77	734-0255	2	VALVE	934-0255	
78	737-0211	2	GRAISSEUR	737-0211	Roulement de plastique
78A	737-0280	2	GRAISSEUR	737-0280	Roulement à bille
79	737-0212	2	GRAISSEUR	737-0212	Roulement de plastique

www.emc-motoculture.com

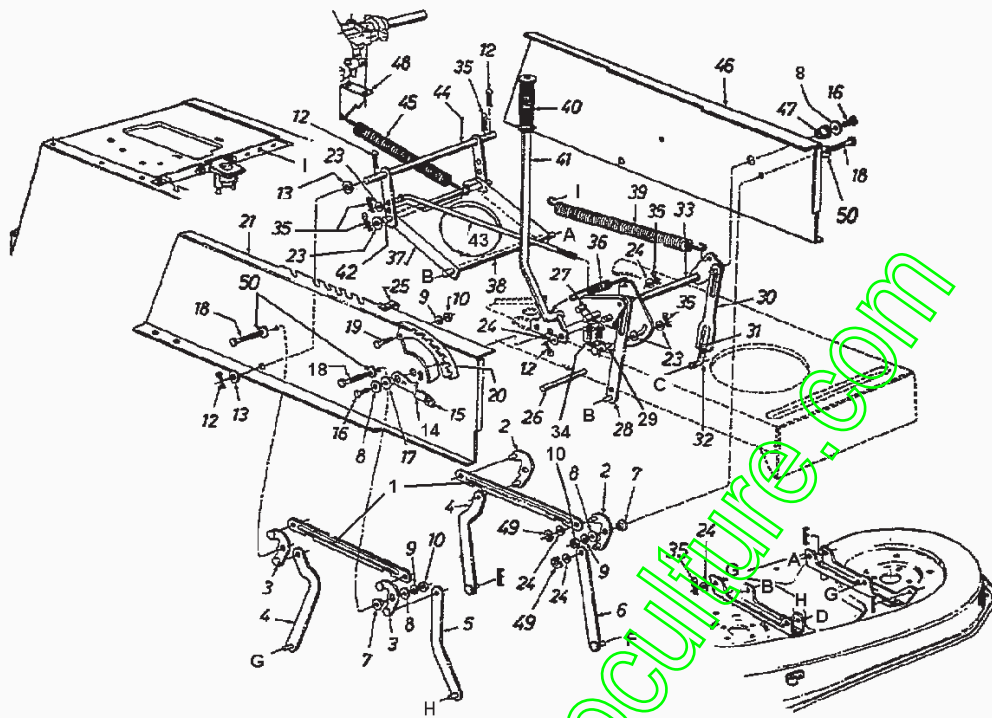
12.5/76/134K675C678 (1994)/Chassis,Siège,Reservoir



Chassis,Siège,Reservoir

Position	Partnumber	Quantity	Designation	Standard	Additional
2	710-1208	1	VIS	FINISH:MTD SPEC-701-01002	
3	738-0155	1	AXE	MTD STD 701-01000 938-0155	
4	738-0145	1	AXE	738-0145	
5	736-0141	1	RONDELLE	FINISH:701-01001	
6	783-0039	1	VOIR 783-0039A	783-0039	
7	751-0603	1	BOUCHON RESERVOIR ESSENCE	FINISH:SCHWARZ	
8	751-0553	1	RESERVOIR 5 L ENV.	1.25 GALLON FINISH:SIEHE ZG.	
8A	751-0555	1	RESERVOIR 7 L ENV.	751-0555 1 1/2 GALLON	
9	726-0209	1	COLLIER CABLE	5615 PB FINISH:SCHWARZ	
10	751-0535-15	1	TUYAU / ESSENCE	751-0535 15" LANG	
11	726-0205	1	CLIPS	FINISH:PHOS UND GELB LACKIERT	
13	712-0287	1	ECROU	FINISH:701-01000 / 912-0287	
14	736-0329	1	RONDELLE 1/4"	FINISH:701-01001 24.8195.16	
16	732-0735	1	RESSORT DE SIEGE SUP GAUCHE	732-0735	
21	738-0526	1	TIGE MARCHEPIED	738-0526	
22	710-0227	1	VIS:#8-18:0.500:HXIN	FINISH:MTD STD 701-01002	
23	726-0139	1	ECROU NR 10 U-TYP	726-0139	
24	783-0041	1	VOIR 783-0041A	783-0041A-0637	
25	710-0623	1	VIS	FINISH:MTD SPEC-701-01002	
26	710-0726	1	VIS 5/16-12:0.750:HXINDWS	FINISH:701-01002	
28	710-0134	1	VIS	FINISH:701-01000	
29	17770A	2	TRITTBRETT	17770A	
30	761-0168B	2	FREIN DE LAME	761-0168B / 961-0168B RB D	
32	731-0909	1	REPOSE-PIED GAUCHE	731-0909	
32A	731-0910	1	REPOSE-PIED DT	731-0910	
32B	723-0422	2	TRITTBRETTAUFLAGE	Antirutschbelag Sandpapier	
33	710-0323	1	VIS 5/16-18XD;750	FINISH:701-01000	
34	683-0065	1	CHASSIS BAS COMPL	683-0065-0637	
35	736-0169	1	RONDELLE 3/8"	FINISH:MTD SPEC-100016	
36	726-0278	1	PLAQUE / ISOLATION	FINISH:NATUR ODER SCHWARZ	
37	736-0264	1	RONDELLE 330 IDX.0630 X .06	FINISH:701-01000 936-0264	
38	710-0118	1	VIS	FINISH:PHOS & OIL	
39	783-0042	1	RAHMENTEIL RECHTS	783-0042	
41	712-0798	1	ECROU	912-0798	
42	732-0581B	1	RESSORT	732-0581B	
43	731-1200	1	COUVERCLE BATTERIE	731-1200	
44	725-1635	1	BATTERIE 12V /20AH	750N181A-CX	
45	783-0043	1	CHASSIS GAUCHE	783-0043-0638	
47	725-1643	1	CONTACTEUR SECURITE	LANG FINISH: SIEHE ZG.	
48	726-0279	1	PLAQUE D ISOLATION	FINISH:NATUR ODER SCHWARZ	
49	17951	1	SUPPORT FIXATION GAUCHE	17951-0637	
50	17953	1	PLAQUE	17953	
51	712-0267	1	ECROU	FINISH:701-01000	
52	736-0119	1	RONDELLE 5/16	FINISH:701-01001	
53	17239A	1	LEVIER / CONTACT	17239A	
54	757-0363A	1	SIEGE INFERIEUR NOIR		
54A	757-0350	1	SIEGE -SUPERIEUR NOIR	mit Drainage	
54B	757-0364A	1	SIEGE JAUNE N.M V380	957-0364A	
54C	757-0365	1	SIEGE JAUNE WARDMAN	757-0365	
54D	757-0372	1	SIEGE JAUNE SUPERIEUR	757-0372	
54E	757-0360A	1	SIEGE DOSSIER MOYEN		
54F	757-0348A	1	SIEGE SUPERIEUR NOIR	757-0348A	
55	17950	1	SUPPORT	17950-0637	
56	738-0296	1	VIS	FINISH:701-01000	
57	725-1303	1	EPINGLE	FÜR SI.-SCHALTER SITZ	
59	710-0650	1	VIS	FINISH:MTD SPEC-701-01002	
62	726-0320	1	PLAQUE / ISOLATION	FINISH:NATUR ODER SCHWARZ	
63	725-1439	1	SECURITE SIEGE	FÜR SI.-SCHALTER SITZ	
64	732-0674	1	ATTACHE BATTERIE	732-0674	seulement pour cylindre single
65	17952	1	BOITIER BATTERIE	17952	
66	710-0351	1	VIS 10-16/0.5 LG	MTD SPEC-100016	
67	748-0347	1	SUPPORT RESSORT	748-0347	
68	710-1221	1	VIS 5/16-18x.75"	710-1221	
69	710-0118	1	VIS	FINISH:PHOS & OIL	fsg

12.5/76/134K675C678 (1994)/Relevage plateau de coupe

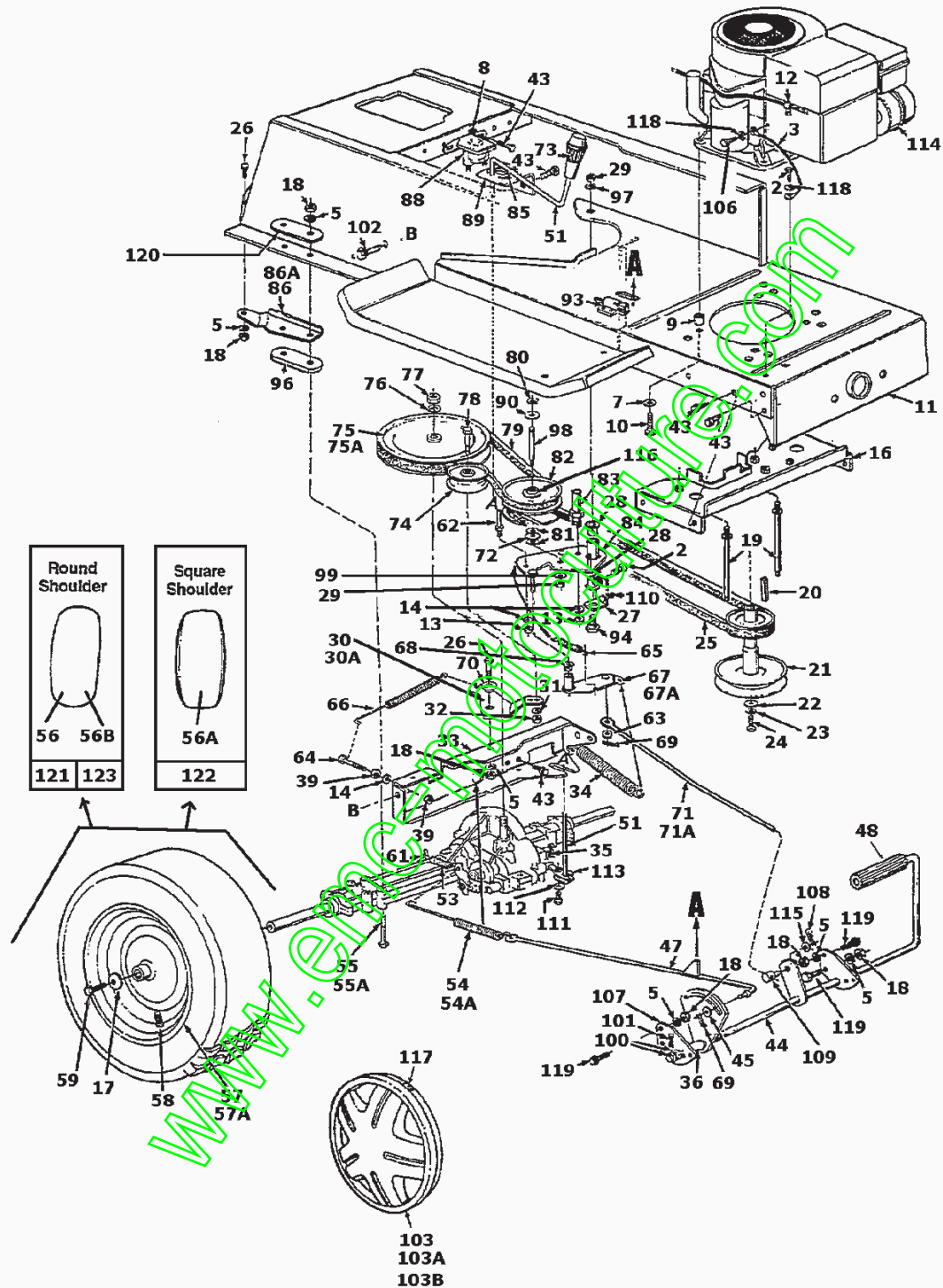


Relevage plateau de coupe

Position	Partnumber	Quantity	Designation	Standard	Additional
1	783-0103	1	LEVIER	783-0103-0637	
2	683-0029A	1	PIVOT GAUCHE	683-0029A/983-0029A	
3	683-0028A	1	PIVOT DROIT	983-0028A-0637	
4	17710	1	BRAS AR	17710-0637 / 97710-0637	
5	14800A	1	LANGUETTE DE FIXATION	14800A-0637	
6	14804A	1	ECLISSE DE FIXATION	14804A/94804A-0637	
7	748-0331	1	ENTRETOISE	748-0331	
8	736-0264	1	RONDELLE 330 IDX.0630 X .06	FINISH:701-01000 936-0264	
9	736-0119	1	RONDELLE 5/16	FINISH:701-01001	
10	712-0267	1	ECROU	FINISH:701-01000	
12	714-0470	1	EPINGLE EX AF-43010	FINISH:PHOS & OIL 470 32 32	
13	736-0256	1	RONDELLE .635ID X 930 OD X.03	736-0256	
14	683-0003	1	LEVIER / AJUSTEMENT NIVEAU	FUER SCHNITTHOEHE	
15	08540	1	BOUTON		
16	710-0604	1	VIS	FINISH:MTD SPEC-701-01006	
17	748-0176	1	SUPPORT DE BRIDE .63 ID X .62	748-0176	
18	710-1238	1	VIS 5/16-18:.875:GR5:STD	FINISH:701-01000	
19	710-0118	1	VIS	FINISH:PHOS & OIL	
20	17730	1	LEVIER NIVEAU DE COUPE	17730	
21	783-0042	1	RAHMENTEIL RECHTS	783-0042	
23	736-0267	1	RONDELLE 3/8 X .870 X .060	FINISH:701-01001	
24	736-0160	1	RONDELLE 536 IDX.930ODX.050	FINISH:MTD SPEC-100015	
25	726-0272	1	CLIPS	726-0272	
26	738-0526	1	TIGE MARCHEPIED	738-0526	
27	710-3007	1	VIS	FINISH:SPEC-701-01002-910-3007	
28	14802A	1	CHANDELLE DE PLATEAU	14802A-0637	
29	711-0723A	1	TOURILLON	711-0723A/911-0723A	
30	17712	1	ECLISSE / AJUSTEMENT	17712-0637	
31	712-3066	1	ECROU	FINISH:MTD STD 701-01000	
32	711-0841	1	TIGE 500-20	711-0841	
33	17637A	1	ARBRE / RELEVAGE CPL.	17637A/97637A-0637	
34	725-1657A	1	SECURITE D'EMBRAYAGE	Sich.Mähwerk-Kuppl. GRAU	
35	714-0145	1	GOUPILLE	FINISH:PHOS & OIL	
36	732-0637	1	RESSORT PEDALIER	732-0637	
37	17636B	1	STABILISATEUR	17636B-0637	
38	738-0670	1	AXE	738-0670	
39	732-0638	1	RESSORT	FINISH:PHOS & OIL 32cm	
40	720-0233	1	POIGNEE	720-0233	
41	17675	1	VOIR 97675A-0637	17675	
42	738-0669	1	AXE	738-0669	
43	747-0598	1	TIGE	747-0598	
44	97624	1	STABILISATEUR EX 17624	97624-0637	
45	732-0556	1	RESSORT EX 732-0436	FINISH:MTD STD 701-01006	
46	783-0043	1	CHASSIS GAUCHE	783-0043-0638	
47	741-0487A	1	BAGUE DE ROUE AVANT	741-0487A (BR.748-0184)	
48	17128A	1	SUPPORT EX.17128	17128A-0637	
49	716-0104	1	CIRCLIPS	FINISH:ÖL BENETZT	
50	736-0425	1	RONDELLE	FINISH:701-01001	fsg

12.5/76/134K675C678 (1994)/Traction

Models 660 thru 679 (Single Cylinder)



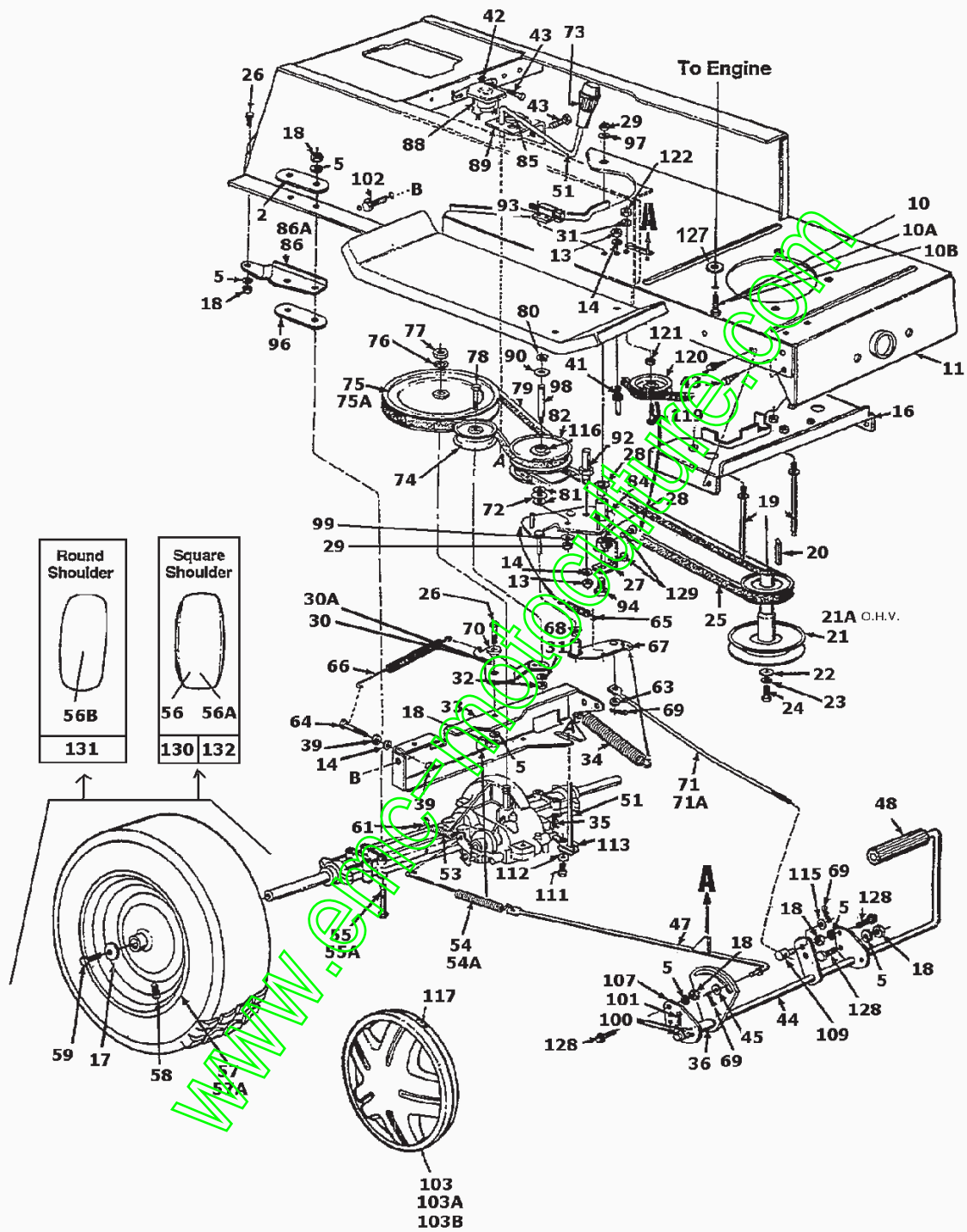
Traction

Position	Partnumber	Quantity	Designation	Standard	Additional
2	710-0726	1	VIS 5/16-12:0.750:HXINDWS	FINISH:701-01002	
3	725-0980	1	CABLE	725-0980	
5	736-0119	1	RONDELLE 5/16	FINISH:701-01001	
7	736-0247	1	RONDELLE 40 X 1.25X .157"	FINISH:701-01001	
8	736-0222	1	RONDELLE	FINISH:701-01001	
9	750-0965	1	ENTRETOISE	750-0965	
10	710-1007	1	VIS	FINISH:MTD STD 701-01002	
11	683-0065	1	CHASSIS BAS COMPL	683-0065-0637	
12	726-0235	1	CLAVETTE	726-0235	
13	712-0287	1	ECROU	FINISH:701-01000 / 912-0287	
14	736-0329	1	RONDELLE 1/4"	FINISH:701-01001 24.8195.16	
16	17893A	1	PROTECTION COURROIE	17893A-0637	
17	736-0242	1	RONDELLE	FINIS:701-01001	
18	712-0267	1	ECROU	FINISH:701-01000	
19	711-0986	1	PROTEGE COURROIE	711-0986 / 911-0986	
20	714-0114	1	CLAVETTE	714-0114	
21	756-0488	1	POULIE DOUBLE MOTEUR	756-0488	
22	736-0322	1	RONDELLE .450 X 1.250 X .164	936-0322 / FINISH:701-01001	
23	736-0171	1	RONDELLE 7/16"	FINISH:MTD STD 701-01001	
24	710-0757	1	VIS	FINISH:701-01000 910-0757	
25	754-0280	1	COURROIE MOTEUR/VARIATEUR	754-0280 / 954-0280	
26	710-0118	1	VIS	FINISH:PHOS & OIL	
27	17963	1	SUPPORT ARBRE	17963	
28	741-0591	1	SUPPORT DE BRIDE .630"	741-0591/941-0591	
29	712-0241	1	ECROU	FINISH:701-01000	
30	17643	1	SUPPORT	17643-0637	seulement pour 20" roues sans 46" plateau de coupe
30A	17694	1	SUPPORT	FINISH:SIEHE ZG.	seulement pour 18" roues ou 46" plateau de coupe
31	736-0169	1	RONDELLE 3/8"	FINISH:MTD SPEC-100016	
32	712-0241	1	ECROU	FINISH:701-01000	
33	17629A	1	SUPPORT TRANSMISSION	17629A-0637	
34	732-0556	1	RESSORT EX 732-0436	FINISH:MTD STD 701-01006	
35	714-0149B	1	GOUPILLE FENDUE 1/2"	714-0149B	
36	750-0802	1	ENTRETOISE / .640IDX.760DX2.63	FINISH:SCHWARZ	
39	712-0138	1	ECROU	712-0138	
43	710-0599	1	VIS	FINISH:MTD SPEC-701-01002	
44	17715B	1	PEDALE EMBRAYAGE + FREINS COM	17715B-0637	
45	736-0264	1	RONDELLE 330 IDX.0630 X .06	FINISH:701-01000 936-0264	
47	17686A	1	TIGE DE FREIN	17686A	
48	735-0196	1	GARNITURE PEDALE 4,6 LG	FINISH:SCHWARZ	
51	17705	1	LEVIER	17705	
53	732-0264	1	RESSORT	FINISH:SIEHE ZG. 932-0264	
54	732-0413	1	RESSORT	FINISH:PHOS & OIL	seulement pour 20" roues sans 46" plateau de coupe
54A	732-0642	1	RESSORT	732-0642/932-0642	seulement pour 18" roues ou 46" plateau de coupe
55	710-0189	1	VIS	FINISH:MTD 701-01000 910-0189	seulement pour 20" roues sans 46" plateau de coupe
55A	710-1068	1	VIS	710-1068	seulement pour 18" roues ou 46" plateau de coupe
56	734-0294	2	PNEU 18*650 -8	734-0294-0901/902	
56A	734-1596	2	PNEU 20 X 800.8 ST	BLOCK TURF PRO: RND SHL	
56B	734-1730	2	PNEU 20X800	734-1730-0902, Profil:ST50	
57	634-0069	2	JANTE 20 x 5.38 x 750 ID	634-0069-0662	18" x 6,50"
57A	634-0070	2	JANTE	FINISH:788-0499/674/0662	20" x 8,00"
58	734-0255	1	VALVE	934-0255	
59	710-0627	1	VIS	FINISH:701-01000	
61	732-0722	1	RESSORT	732-0722	
62	711-0768	1	GUIDE DE COURROIE	711-0768	
63	736-0275	1	RONDELLE 1.5/16	FINISH:701-01000	
64	710-0428	1	VIS	FINISH:701-01000	
65	732-0568	1	RESSORT	732-0568	
66	732-0384	1	RESSORT	732-0384	
67	16554A	1	SUPPORT VARIATEUR	16554A-0637	
67A	16352A	1	LEVIER POUR VARIATEUR	16352A-0637	seulement pour 30" plateau de coupe
68	741-0419	1	SUPPORT DE BRIDE / DOUILLE	741-0419	
69	714-0111	1	EPINGLE	FINISH:GELBVERZINKT	
70	748-0234	1	ENTRETOISE	FINISH:ROSTPREVENTION	
71	747-0530A	1	TRINGLE	747-0530A	
71A	747-0512		TIGE	747-0512	seulement pour 30" plateau de coupe
72	741-0405	1	ENTRETOISE 56ID X 1,25 OD X .	.56 ID x 1.25 OD x.06/941-0405	
73	720-0232	1	POIGNEE	FINISH:SCHWARZ	
74	756-0437	1	POULIE TENDEUR PLATE METAL	756-0437 / 956-0437	
75	656-0005	1	POULIE	656-0005	seulement pour 18" roues ou 46" plateau de coupe

75A	656-0004	1	POULIE	656-0004	seulement pour 20" roues sans 46" plateau de coupe
76	736-0427	1	RONDELLE	FINISH:701-01001	
77	712-3035	1	ECROU	FINISH:701-01000 912-3035	
78	710-0539	1	VIS	STD FINISH:701-01000	
79	754-0370	1	COURROIE MOTEUR/VARIATEUR	754-0370/954-0370	
80	716-0114	1	CIRCLIPS	716-0114	
81	736-0355	1	RONDELLE 1.0 ODX .561 DX.040	FINISH:701-01001	
82	717-0800A	1	POULIE VARIATEUR DE VITESSE	917-0800A NADELLAGER 741-0404	
83	711-1000	1	GUIDANCE COURROIR 25 X 3.0	911-1000	
84	16354B	1	SUPPORT POULIE	16354B-0637	
85	732-0525	1	RESSORT	732-0525	
86	17668	1	FIXATION TRANSMISSION	17668-0637	
86A	17669	1	SUPPORT TRANSMISSION GAUCHE	17669-0637	
88	725-1426	1	RELAIS DE DEMARRAGE SOLENOID	725-1426 Mutter 712-0271	
89	17630	1	SUPPORT	17630-0637 RB 17630A-0637	
90	736-0414	1	RONDELLE	736-0414 / 936-0414	
93	725-1657	1	VOIR 725-1657A	725-1657	
94	738-0755	1	AXE	738-0755/938-0755	
96	748-0334	1	ENTRETOISE	FINISH:GEÖLT	seulement pour 18" roues ou 46" plateau de coupe
97	736-0105	1	RONDELLE BELLEVILLE	FINISH:MTD SPEC-100016	
98	738-0569	1	AXE DE VARIATEUR	738-0569	
99	736-0331	1	RONDELLE	FINISH:MTD SPEC-100016	
100	736-0256	1	RONDELLE .635ID X 930 OD X.03	736-0256	
101	714-0470	1	EPINGLE EX AF-43010	FINISH:PHOS & OIL 470 32 32	
102	710-0604	1	VIS	FINISH:MTD SPEC-701-01000	
103	734-1615	1	ENJOLIVEUR ARR. GRIS	734-1615	
103A	734-1614	1	ENJOLIVEUR ARR. BEIGE	734-1614	
103B	734-1788	1	ENJOLIVEUR ARRIERE JAUNE	734-1788 (CLIP 727-0425A)	
106	710-0323	1	VIS 5/16-18XD;750	FINISH:701-01000	
107	17860	1	SUPPORT PEDALE	17860-0637	
108	714-0470	1	EPINGLE EX AF-43010	FINISH:PHOS & OIL 470 32 32	
109	711-0198	1	AXE	711-0198	
110	710-0376	1	VIS	FINISH:MTD STD 701-01000	
111	710-0195	1	VIS	FINISH:701-01000	
112	736-0270	1	RONDELLE 265 X 75 X 0.62"	FINISH:701-01001	
113	17707	1	LEVIER	17707	
115	736-0140	1	RONDELLE .385 ID X .62 OD	FINISH:701-01000	
116	741-0404	2	ROULEMENT A AIGUILLE VARIATEUR	741-0404/941-0404	
117	727-0425A	1	LIPS ENJOLIVEUR		
118	736-0607	1	RONDELLE	FINISH:MTD STD 701-01001	
119	710-0650	1	VIS	FINISH:MTD SPEC-701-01002	
120	17840	1	SUPPORT	FINISH:17840-0637	
121	734-0592	2	ROUE COMPL 18X6.50-8 ST	734-0592-0911/912/674/662	
121A	734-1675	2	ROUE COMPL 20X8;00-8 ST	734-1675-0911	
121B	634-0104	2	ROUE COMPL 20" x 8"	634-0104-0915	fsg

12.5/76/134K675C678 (1994)/Traction

Models 660 thru 679 (Twin Cylinder and O.H.V.)



Traction

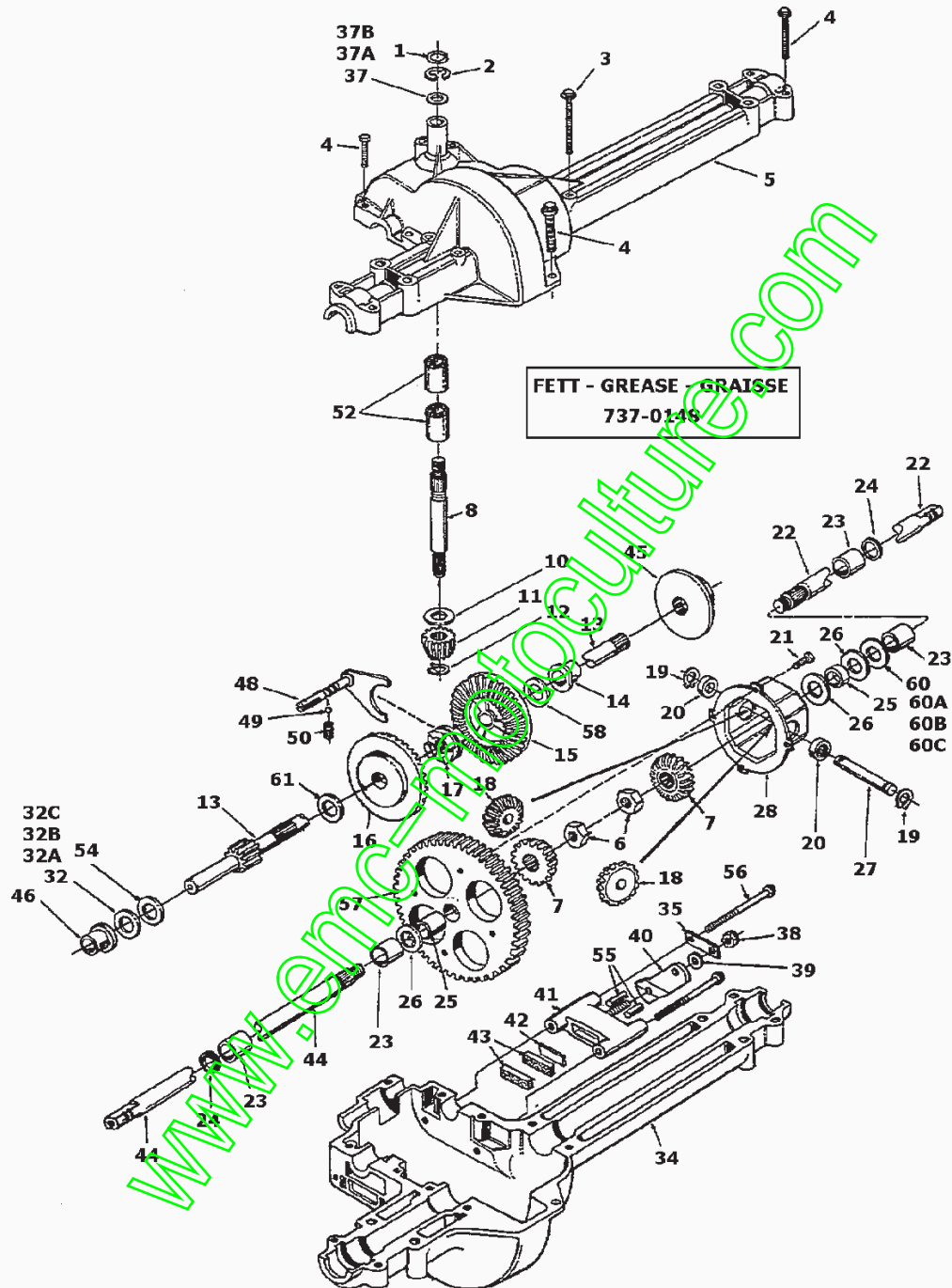
Position	Partnumber	Quantity	Designation	Standard	Additional
2	17840	1	SUPPORT	FINISH:17840-0637	
3	17962		PLAQUETTE	17962	
5	736-0119	1	RONDELLE 5/16	FINISH:701-01001	
10	710-0502A	1	VIS	SELBSTSCHNEIDEND SPEC701-01002	
10A	710-1035	1	VIS	FINISH:MTD SPEC-701-01002	seulement pour moteur Vanguard
11	17619B	1	VOIR 17619C-0637	17619B	
13	712-0287	1	ECROU	FINISH:701-01000 / 912-0287	
14	736-0329	1	RONDELLE 1/4"	FINISH:701-01001 24.8195.16	
16	17358C	1	PROTECTION COURROIE	17358C	
17	736-0242	1	RONDELLE	FINIS:701-01001	
18	712-0267	1	ECROU	FINISH:701-01000	
19	711-0986	1	PROTEGE COURROIE	711-0986 / 911-0986	
20	714-0114		CLAVETTE	714-0114	
21	756-0424	1	POULIE	756-0424	
21A	756-0488	1	POULIE DOUBLE MOTEUR	756-0488	
22	736-0322	1	RONDELLE .450 X 1.250 X .164	936-0322 / FINISH:701-01001	
23	736-0171	1	RONDELLE 7/16"	FINISH:MTD STD 701-01001	
24	710-0757	1	VIS	FINISH:701-01000 910-0757	
25	754-0280	1	COURROIE MOTEUR/VARIATEUR	754-0280 / 954-0280	
26	710-0118	1	VIS	FINISH:PHOS & OIL	
27	17963	1	SUPPORT ARBRE	17963	
28	741-0591	1	SUPPORT DE BRIDE .630"	741-0591/941-0591	
29	712-0241	1	ECROU	FINISH:701-01000	
30	17643	1	SUPPORT	17643-0637	seulement pour 20" roues sans 46" plateau de coupe
30A	17694	1	SUPPORT	FINISH:SIEHE ZG.	seulement pour 18" roues ou 46" plateau de coupe
31	736-0169	1	RONDELLE 3/8"	FINISH:MTD SPEC-100016	
32	712-0241	1	ECROU	FINISH:701-01000	
33	17629A	1	SUPPORT TRANSMISSION	17629A-0637	
34	732-0556	1	RESSORT EX 732-0436	FINISH:MTD STD 701-01006	
35	714-0149B	1	GOUPILLE FENDUE 1/2"	714-0149B	
36	750-0802	1	ENTRETOISE / .640IDX.760DX2.63	FINISH:SCHWARZ	
39	712-0138	1	ECROU	712-0138	
40	710-0776A	1	VIS	710-0776A	
41	711-0747	1	GUIDE COURROIE	FINISH) SIEHE ZG.	
42	736-0222	1	RONDELLE	FINISH:701-01001	
43	710-0599	1	VIS	FINISH:MTD SPEC-701-01002	
44	17715B	1	PEDALE EMBRAYAGE + FREINS COM	17715B-0637	
45	736-0264	1	RONDELLE 330 IDX.0630 X .06	FINISH:701-01000 936-0264	
46	710-0351		VIS 10-16/0.5 LG	MTD SPEC-100016	
47	17686A	1	TIGE DE FREIN	17686A	
48	735-0196	1	GARNITURE PEDALE 4,6 LG	FINISH:SCHWARZ	
51	17705	1	LEVIER	17705	
53	732-0264	1	RESSORT	FINISH:SIEHE ZG. 932-0264	
54	732-0413	1	RESSORT	FINISH:PHOS & OIL	seulement pour 20" roues sans 46" plateau de coupe
54A	732-0642	1	RESSORT	732-0642/932-0642	seulement pour 18" roues ou 46" plateau de coupe
55	710-0189	1	VIS	FINISH:MTD 701-01000 910-0189	seulement pour 20" roues sans 46" plateau de coupe
55A	710-1068	1	VIS	710-1068	seulement pour 18" roues ou 46" plateau de coupe
56	734-0817	2	ROUE COMPL 18X9,50-8 ST ELEC	734-0817-0662	
56A	734-0592	2	ROUE COMPL 18X6,50-8 ST	734-0592-0911/912/674/662	
56B	734-1675	2	ROUE COMPL 20X8;00-8 ST	734-1675-0911	
56C	734-1679	2	ROUE COMPL AVEC PNEU	734-1679 RB 634-0177-0911!	
57	734-0594	2	JANTE 8.0 x 5.38	734-0594-0662	
57A	634-0070	2	JANTE	FINISH:788-0499/674/0662	
58	734-0255	1	VALVE	934-0255	
59	710-0627	1	VIS	FINISH:701-01000	
61	732-0722	1	RESSORT	732-0722	
63	736-0275	1	RONDELLE 1.5/16	FINISH:701-01000	
64	710-0428	1	VIS	FINISH:701-01000	
65	732-0568	1	RESSORT	732-0568	
66	732-0384	1	RESSORT	732-0384	
67	16554A	1	SUPPORT VARIATEUR	16554A-0637	
68	741-0419	1	SUPPORT DE BRIDE / DOUILLE	741-0419	
69	714-0111	1	EPINGLE	FINISH:GELBVERZINKT	
70	748-0234	1	ENTRETOISE	FINISH:ROSTPREVENTION	
71	747-0530A	1	TRINGLE	747-0530A	
72	741-0405	1	ENTRETOISE 56ID X 1,25 OD X .	.56 ID x 1.25 OD x.06/941-0405	
73	720-0232	1	POIGNEE	FINISH:SCHWARZ	
74	756-0437	1	POULIE TENDEUR PLATE METAL	756-0437 / 956-0437	
75	656-0005	1	POULIE	656-0005	seulement pour 18" roues ou 46" plateau de coupe
75A	656-0004	1	POULIE	656-0004	seulement pour 20" roues sans 46" plateau de coupe

76	736-0427	1	RONDELLE	FINISH:701-01001	
77	712-3035	1	ECROU	FINISH:701-01000 912-3035	
78	710-0539	1	VIS	STD FINISH:701-01000	
79	754-0370	1	COURROIE MOTEUR/VARIATEUR	754-0370/954-0370	
80	716-0114	1	CIRCLIPS	716-0114	
81	736-0355	1	RONDELLE 1.0 ODX .561 DX.040	FINISH:701-01001	
82	717-0800A	1	POULIE VARIATEUR DE VITESSE	917-0800A NADELLAGER 741-0404	
84	16354B	1	SUPPORT POULIE	16354B-0637	
85	732-0525	1	RESSORT	732-0525	
86	17668	1	FIXATION TRANSMISSION	17668-0637	
86A	17669	1	SUPPORT TRANSMISSION GAUCHE	17669-0637	
88	725-1426	1	RELAIS DE DEMARRAGE SOLENOID	725-1426 Mutter 712-0271	
89	17630	1	SUPPORT	17630-0637 RB 17630A-0637	
90	736-0414	1	RONDELLE	736-0414 / 936-0414	
92	710-1223	1	VIS	710-1223	
93	725-3169A	1	SECURITE DE LAME	725-3169A/925-3169A	
94	738-0755	1	AXE	738-0755/938-0755	
96	748-0334	1	ENTRETOISE	FINISH:GEÖLT	seulement pour 18" roues ou 46" plateau de coupe
97	736-0105	1	RONDELLE BELLEVILLE	FINISH:MTD SPEC-100016	
98	738-0569	1	AXE DE VARIATEUR	738-0569	
99	736-0331	1	RONDELLE	FINISH:MTD SPEC-100016	
100	736-0256	1	RONDELLE .635ID X 930 OD X.03	736-0256	
101	714-0470	1	EPINGLE EX AF-43010	FINISH:PHOS & OIL 470 32 32	
102	710-0604	1	VIS	FINISH:MTD SPEC-701-01006	
103	734-1504	1	ENJOLIVEUR ARRIERE GRIS AM	734-1504	
103A	734-1614	1	ENJOLIVEUR ARR. BEIGE	734-1614	
107	17860	1	SUPPORT PEDALE	17860-0637	
109	711-0198	1	AXE	711-0198	
111	710-0195	1	VIS	FINISH:701-01000	
112	736-0270	1	RONDELLE 265 X 75 X 0.62"	FINISH:701-01001	
113	17707	1	LEVIER	17707	
115	736-0140	1	RONDELLE .385 ID X .62 OD	FINISH:701-01000	
116	741-0404	2	ROULEMENT A AIGUILLE VARIATEUR	741-0404/941-0404	
117	727-0425A	1	LIPS ENJOLIVEUR		
119	710-0427	1	VIS	710-0427	
120	756-0217	1	POULIE TENDEUR AVEC ROULEMENT	756-0217/956-0217	
121	736-0280	1	RONDELLE 1.39"	736-0280	
122	712-0798	1	ECROU	712-0798	
127	750-0748	1	ENTRETOISE / DUILLE	750-0748	
128	710-0650		VIS	FINISH:MTD SPEC-701-01002	
129	710-0726	1	VIS 5/16-12:0.750:HXINDWS	FINISH:701-01002	
130	734-0448	2	PNEU 18*950*8	734-0448-0901	
130A	734-0294	2	PNEU 18*650 *8	734-0294-0901/902	
130B	734-1596	2	PNEU 20 X 8.00.8 ST	BLOCK TURF PRO: RND SHL	
130C	734-1680	2	PNEU	734-1680	fsg

12.5/76/134K675C678 (1994)/Boite de vitesse

Models 660 thru 679

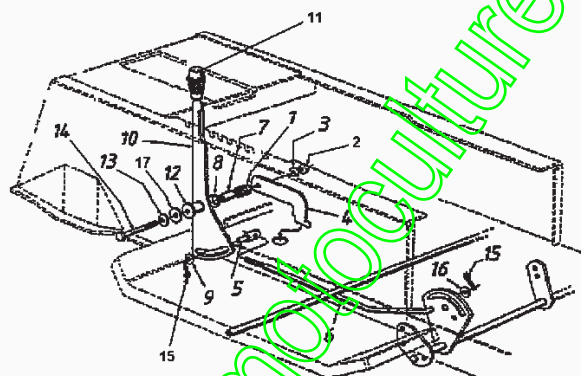
SINGLE SPEED TRANSAXLE—R.H.
MODEL 618-0073



Boite de vitesse

Position	Partnumber	Quantity	Designation	Standard	Additional
1	732-0614	1	CLIPS RESSORT	FINISH:ZINC PHOSPHATE	
2	716-0231	1	CIRCLIPS	FINISH:PHOS & OIL 916-0231	
3	710-1026		VIS	FINISH:MTD-SPEC-100016	
4	710-0809	1	VIS	FINISH:MTD SPEC-701-01002	
5	719-0314	1	VOIR KIT 753-0678	719-0314	
6	712-0200A		ECROU	FINISH:701-01000 912-0200A	
7	717-1019		PIGNON 15 DENTS 17 MM	717-1019/917-1019	
8	711-0861	1	AXE	711-0861	
10	736-0335	1	RONDELLE 1 5/8X1.25"X.06	FINISH:SIEHE ZG.	
11	717-0633	1	PIGNON 14 DENTS	717-0633/917-0633	
12	716-0171	1	CLIPS	716-0171 / 916-0171	
13	711-1003	1	AXE	711-1003/911-1003	
14	741-0336	1	SUPPORT DE BRIDE 1.5/8X3/4"	FINISH:SIEHE ZG. 941-0336	
15	717-1362	1	PIGNON CONIQUE 42 DENTS PT US	717-1362 / 917-1362	
16	717-1363	1	PIGNON CONIQUE 42 DENTS GR US	717-1363/917-1363	
17	718-0228	1	CRABOT	718-0228	
18	717-1020		PIGNON 15 DENTS 13 MM	717-1020	
19	716-0184		CLIPS	716-0184/916-0184	
20	741-0589		SUPPORT	741-0589 / 941-0589	
21	710-0862A	1	VIS 1/4-20X.50	710-0862A	
22	717-0537		AXE DROIT	717-0537	
23	741-0340	1	DOUILLE 1,3/4X1,0" lg	741-0340 / 941-0340	
24	721-0179	1	JOINT ETANCHEITE 3/4 ID	721-0179 / 921-0179	
25	750-0767		DOUILLE/ ENTRETOISE	750-0767	
26	736-0445	1	RONDELLE	FINISH:701-01001	
27	711-0918		AXE EX 711-0997	711-0918	
28	717-1252		CARTER AVEC COUSSINET	717-1252/917-1252/altern.sXMET	
32	736-0495	1	RONDELLE 5/8X1X.25	FINISH:SIEHE ZG. 936-0495	
32A	736-0336	1	RONDELLE 5/8X1.00X.030	ZINC SIEHE ZG.	
32B	736-0494	1	RONDELLE	FINISH:SIEHE ZG.	
32C	736-0337	1	RONDELLE 5/8 IDX1.0 ODX.040	FINISH:701-01001 936-0337	
34	719-0313	1	VOIR 719-0313A	719-0313/719-0313A	
35	718-0150	1	ECLISSE	FINISH:VERZINKT SIEHE ZG.	
37	736-0349	1	RONDELLE 5/8 IDX10 OD X .020	FINISH:SIEHE ZG.	
37A	736-0336	1	RONDELLE 5/8X1.00X.030	ZINC SIEHE ZG.	
37B	736-0337	1	RONDELLE 5/8 IDX1.0 ODX.040	FINISH:701-01001 936-0337	
38	712-0273	1	ECROU HEXAGONAL 5/16-24"	FINISH/MTD STD 701-01000	
39	736-0371	1	RONDELLE 1.344XA .875"	FINISH:701-01001	
40	717-0700	1	LEVIER / DROIT	717-0700	
41	761-0198	1	CARTER FREIN	761-0198	
42	717-0682	1	PLAQUE	FINISH:NONE 917-0682	
43	717-0678	1	PLAQUETTE DE FREIN	917-0678	
44	717-0536		AXE GAUCHE	717-0536	
45	761-0202	1	DISQUE / FREIN	FINISH:ÖL UND FETTFREI	
46	741-0337	1	SUPPORT DE BRIDE 1 5/8X15/16"	941-0337	
48	611-0011	1	FOURCHETTE	611-0011 / 911-0011	
49	741-0862	1	BILLE	741-0862	
50	732-0863	1	RESSORT 225 x 150 "	732-0863 / 932-0863	
52	741-0335	1	ROULEMENT 1 5/8X1 1/2" LG	741-0335 / 941-0335	
54	736-0349	1	RONDELLE 5/8 IDX10 OD X .020	FINISH:SIEHE ZG.	
55	741-0343	1	CHEVILLE / PRESSION 5/16"	941-0343	
56	710-1206	1	VIS	FINISH:MTD SPEC-701-01002	
57	717-1364		PIGNON CONIQUE 58 Z	717-1364	
58	736-0349	1	RONDELLE 5/8 IDX10 OD X .020	FINISH:SIEHE ZG.	
58A	736-0495	1	RONDELLE 5/8X1X.25	FINISH:SIEHE ZG. 936-0495	
60	736-0492	1	RONDELLE 76X1.5X.010	736-0492 / 936-0492	
60A	736-0493	1	RONDELLE 76X1.5X.020	736-0493/936-0493	
60B	736-0351	1	RONDELLE .75x1.50"	736-0351/936-0351	
60C	736-0445	1	RONDELLE	FINISH:701-01001	
61	736-0519	1	RONDELLE	736-0519/936-0519	fsg

12.5/76/134K675C678 (1994)/Levier vitesse,Variateur



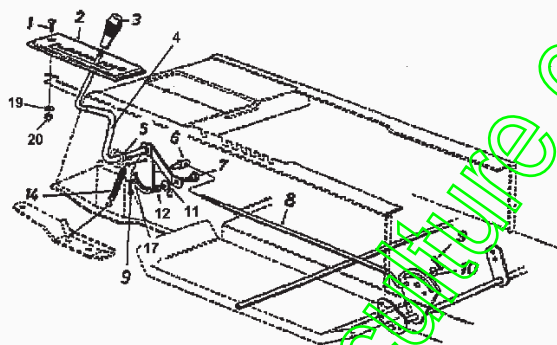
www.emc-motoculture.com

Levier vitesse, Variateur

Position	Partnumber	Quantity	Designation	Standard	Additional
1	732-0645	1	RESSORT 50 ID .750 DX 100	732-0645	
2	712-0267	1	ECROU	FINISH:701-01000	
3	736-0119	1	RONDELLE 5/16	FINISH:701-01001	
4	17956	1	SUPPORT	17956	
5	711-0198	1	AXE	711-0198	
6	747-0787	1	TIGE	747-0787	
7	750-0662	1	ENTRETOISE .3125 ID x 50 x1.5	750-0662	
8	736-0253	1	RONDELLE	FINISH:701-01001	
9	736-0300	1	RONDELLE .406X.875 X .059	FINISH:MTD SPEC-100015	
10	17888A	1	LEVIER	17888A	
11	720-0232	1	POIGNEE	FINISH:SCHWARZ	
12	750-0913	1	ENTRETOISE 312 X 1.460 LG	750-0913	
13	736-0242	1	RONDELLE	FINIS:701-01001	
14	710-3056	1	VIS	710-3056	
15	714-0111	1	EPINGLE	FINISH:GELBVERZINKT	
16	736-0226	1	RONDELLE	FINISH:701-01000	
17	736-0418A	1	RONDELLE	736-0418A	fsg

www.emc-motoculture.com

12.5/76/134K675C678 (1994)/Schalthebel



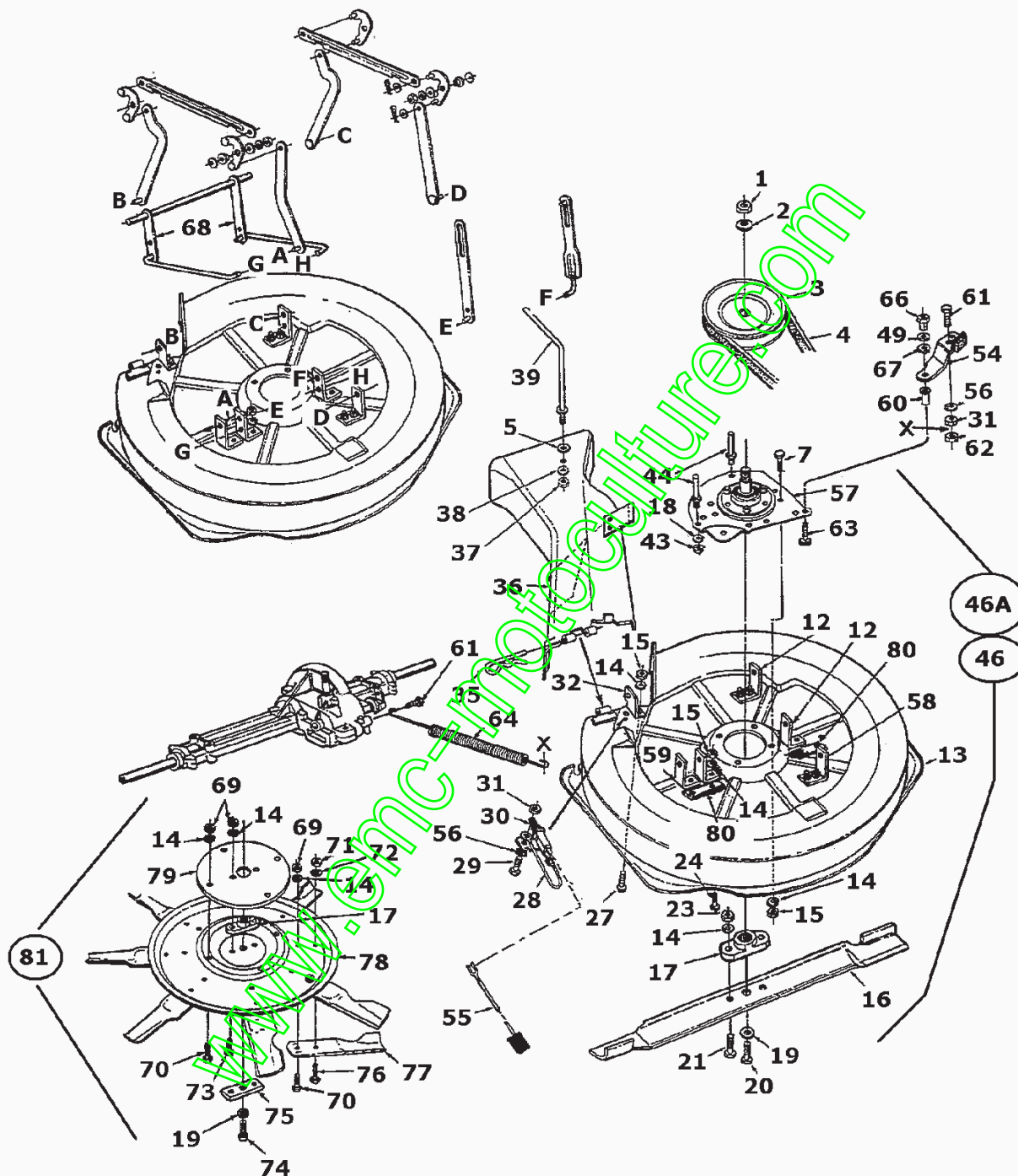
Schalthebel

Position	Partnumber	Quantity	Designation	Standard	Additional
1	710-0924	1	VIS 1/4-20X;75" LG	FINISH:701-01000	
2	17469	1	SELECTEUR 7 VITESSES	17469-0637	
3	720-0218	1	POIGNEE	720-0218	
4	16192A	1	LEVIER VITESSE	16192A	
5	736-0192	1	RONDELLE .531 X 93 X .090	FINISH:701-01000	
6	711-0198	1	AXE	711-0198	
7	738-0155	1	AXE	MTD STD 701-01000 938-0155	
8	747-0503A	1	TRINGLE	747-0503A	
9	714-0111	1	EPINGLE	FINISH:GELBVERZINKT	
10	736-0226	1	RONDELLE	FINISH:701-01000	
11	736-0119	1	RONDELLE 5/16	FINISH:701-01001	
12	712-0267	1	ECROU	FINISH:701-01000	
14	732-0303	1	RESSORT	FINISH:PHOS & OIL	
17	736-0140	1	RONDELLE .385 ID X .62 OD	FINISH:701-01000	
19	736-0329	1	RONDELLE 1/4"	FINISH:701-01001 24.8195.16	
20	712-0287	1	ECROU	FINISH:701-01000 / 912-0287	fsg

www.emc-motoculture.com

12.5/76/134K675C678 (1994)/Plateau de coupe

Deck "C"

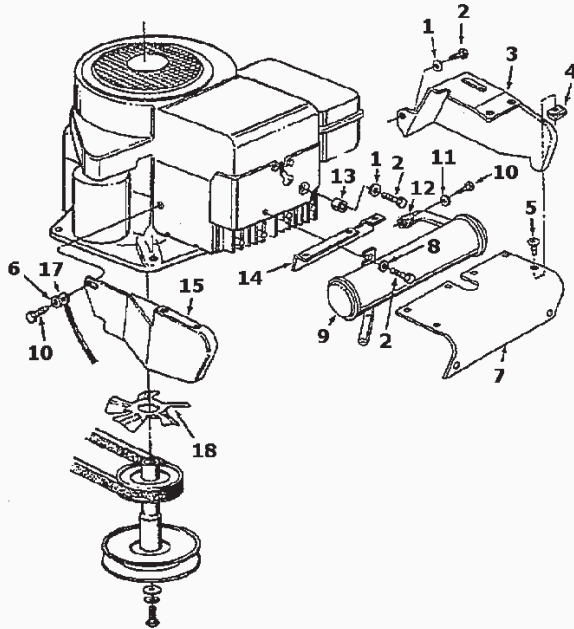


Plateau de coupe

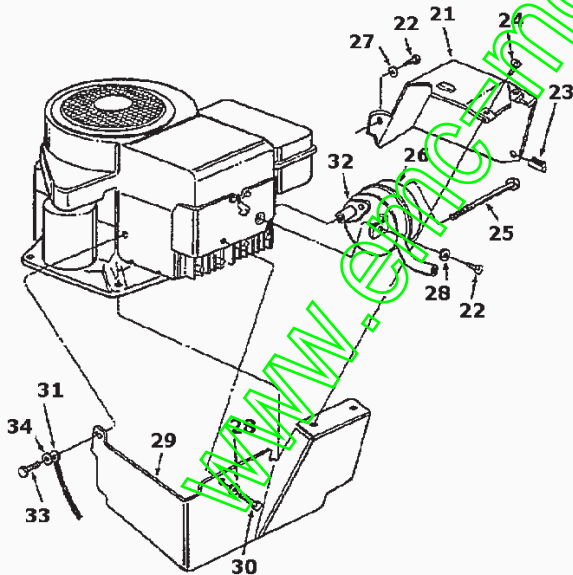
Position	Partnumber	Quantity	Designation	Standard	Additional
1	712-0318	1	ECROU	712-0318	
2	736-0158	1	RONDELLE 5/8	FINISH:701-01001	
3	756-0444	1	POULIE	756-0444-0637	
4	754-0328	1	COURROIE DE LAME COUPE 76CM	754-0328/954-0328/8423-06949	
7	710-0118	1	VIS	FINISH:PHOS & OIL	
12	16707A	1	SUPPORT CARTER	16707A-0637	
13	15906	1	CARTER DE COUPE 30"	15906-0637 S. XMET	
14	736-0119	1	RONDELLE 5/16	FINISH:701-01001	
15	712-0267	1	ECROU	FINISH:701-01000	
16	742-0256A	1	LAME	742-0256A/942-0256A	
17	748-0300	1	SUPPORT DE LAME 3T AUTOPORTEES	748-0300	
18	736-0169	1	RONDELLE 3/8"	FINISH:MTD SPEC-100016	
19	736-0217	1	RONDELLE 3/8"	FINISH:701-01001	
20	710-0459	1	VIS	710-0459 / 910-0459	
21	710-0624	1	VIS	710-0624 / 910-0624	
23	712-0123	1	ECROU	FINISH:701-01000	
24	710-0259	1	VIS	FINISH:701-01000	
27	710-0323	1	VIS 5/16-18XD;750	FINISH:701-01000	
28	725-0765	1	CABLE	725-0765	
29	710-0289	1	VIS	710-0289/910-0289	
30	725-0269	1	CONTACTEUR	725-0269/925-0269	
31	712-0287	1	ECROU	FINISH:701-01000 / 912-0287	
32	16708	1	SUPPORT CARTER	16708	
35	714-0174	1	EPINGLE	714-0174	
36	16094A	1	DEFLECTEUR	16094A/96094A	
37	712-0158	1	ECROU EX AF-43064	FINISH:701-01000	
38	736-0271	1	RONDELLE	FINISH:701-01001	
39	747-0474	1	TIGE	747-0474	
43	712-0342	1	ECROU	712-0342	
44	711-0780	1	CHEVILLE 3/8-16x3,0" L	711-0780	
46	813-06182	1	VOIR 913-06119		
46A	813-06179	1	VOIR 913-06179	813-06179-0637/913-06179	8 Lames
49	736-0160	1	RONDELLE 536 IDX.930ODX.050	FINISH:MTD SPEC-100015	
54	17869	1	FREIN DE LAME	17869	
55	725-1558	1	CONTACTEUR	725-1558	
57	717-0916	1	PALIER LAME COMPLET 76CM 3T	717-0916/917-0916	
58	17409	1	SUPPORT	17409	
59	17408	1	SUPPORT DT	17408	
60	750-0702	1	DOUILLE 1.46 LG	750-0702	
61	710-0597	1	VIS 1/4-20:1.00/GR5/SPEC	FINISH:701-01000	
62	712-0107	1	ECROU EX 43013	712-0107/912-0107	
63	710-0116	1	VIS	710-0116	
64	732-0657	1	RESSORT DE FREIN	732-0657	
66	711-0404	1	ECROU	711-0404	
67	736-0232	1	RONDELLE	FINISH:701-01001	
68	747-0783	1	ETRIER	747-0783	
69	712-0237	1	ECROU EX.712-0305	712-0237/912-0237	
70	710-0237	1	VIS	FINISH:701-01000 910-0237	
71	712-0117	1	ECROU	712-0117 / 912-0117	
72	736-0329	1	RONDELLE 1/4"	FINISH:701-01001 24.8195.16	
73	710-0672	1	VIS	FINISH:701-01000 910-0672	
74	710-0879	1	VIS	LOCK FINISH:701-01000	
75	12626A	1	ENTRETOISE	12626A-0637	
76	710-0195	1	VIS	FINISH:701-01000	
77	742-0495	1	VOIR 742-0495B	742-0495/942-0495B	
78	742-0318	1	DISQUE DE LAMES	742-0318-0637	
79	742-0494	1	RENFORT	742-0494-0637	
80	17799	1	PLAQUE	17799	
81	16765	1	PLATEAU 8 LAMES	16765	fsg

12.5/76/134K675C678 (1994)/Accessoires pour le moteur cylindre simple

Style 0, 1, 5, 7 and 9 (Single Cylinder)



Style 4 and 6 (Single Cylinder)



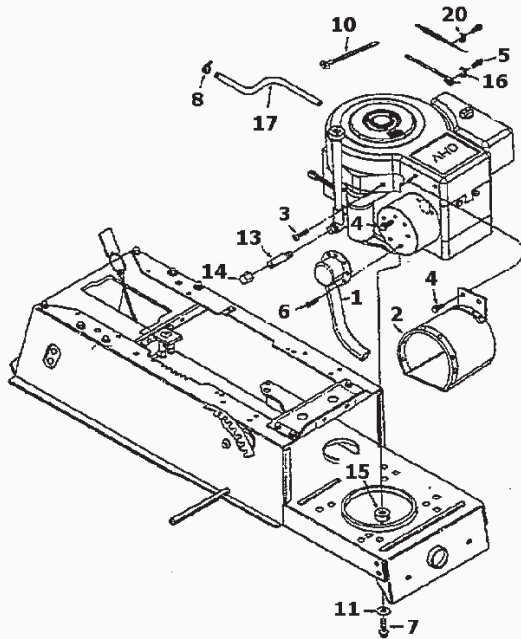
Accessoires pour le moteur cylindre simple

Position	Partnumber	Quantity	Designation	Standard	Additional
1	736-0329	1	RONDELLE 1/4"	FINISH:701-01001 24.8195.16	
2	710-0599	1	VIS	FINISH:MTD SPEC-701-01002	
3	16801A	1	PROTECTION DE CHALEUR	16801A	
4	712-0147	1	ECROU 10-24 U-TYPE	FINISH: SCHWARZ OXIDIERT	
5	710-0224	1	VIS	FINISH:MTD STD 701-01002	
6	710-0788	1	VIS	FINISH:MTD STD 701-01002	
7	16812	1	PROTECT. POT ECHAPPT	16812	
8	736-0270	1	RONDELLE 265 X 75 X 0.62"	FINISH:701-01001	
9	751-0464	1	VOIR 751-0464A	751-0464	
10	710-0323	1	VIS 5/16-18XD;750	FINISH:701-01000	
11	736-0119	1	RONDELLE 5/16	FINISH:701-01001	
12	721-0208	1	JOINT ECHAP B/S MONO CILYNDRE	272293	
13	750-0709	1	ENTRETOISE 1.28 x A.50	750-0709	
14	16813	1	SUPPORT PROTECTION CHALEUR	16813	
15	16811		PROTECT. DE CHALEUR DROIT &&	16811	
16	736-0607		RONDELLE	FINISH:MTD STD 701-01001	
17	725-0980		CABLE	725-0980	
18	17199		VENTILATEUR	17199-0637	fsg

www.emc-motoculture.com

12.5/76/134K675C678 (1994)/Accessoires pour le moteur O.H.V.

(O.H.V.)



www.emc-motoculture.com

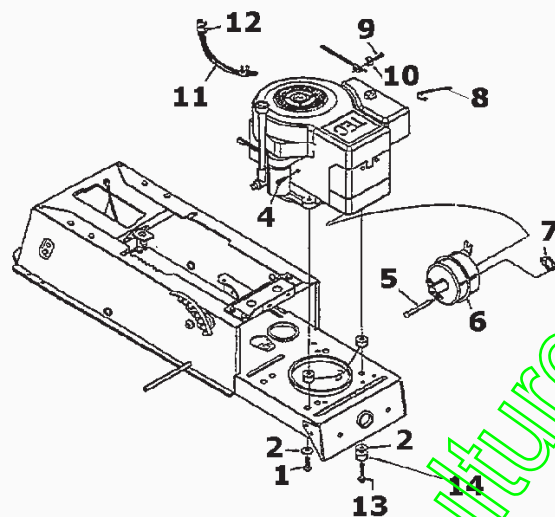
Accessoires pour le moteur O.H.V.

Position	Partnumber	Quantity	Designation	Standard	Additional
1	651-0005		TUYAU ECHAPPEMENT	651-0005	
2	683-0072		SCHUTZSCHILD	683-0072	
3	710-0323		VIS 5/16-18XD;750	FINISH:701-01000	
4	710-0599		VIS	FINISH:MTD SPEC-701-01002	
5	710-1237		VIS	FINISH:MTD STD 701-01002	
6	710-0148		VIS	FINISH:701-01002 910-0148	
7	710-1007		VIS	FINISH:MTD STD 701-01002	
8	726-0205		CLIPS	FINISH:PHOS UND GELB LACKIERT	
10	726-0197		ATTACHE CABLE	ART.-NR 5601 PB/ELEKTRO	
11	736-0247		RONDELLE 40 X 1.25X .157"	FINISH:701-01001	
13	737-0199		TUBE	FINISH:PHOS & OIL	
14	737-0143		BOUCHON DE VIDANGE	737-0143	
15	750-0965		ENTRETOISE	750-0965	
16	751-0360A		VOIR 751B221535	751-0360A	
17	751-0535-15		TUYAU / ESSENCE	751-0535 15" LANG	
20	751B221535		SERRE	751B221535	fsg

www.emc-motoculture.com

12.5/76/134K675C678 (1994)/Accessoires pour le moteur Tecumseh

Models 660 thru 679 (Tecumseh)



www.emc-motoculture.com

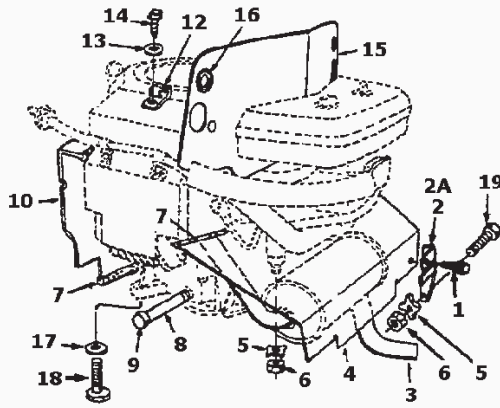
Accessoires pour le moteur Tecumseh

Position	Partnumber	Quantity	Designation	Standard	Additional
1	710-1007	1	VIS	FINISH:MTD STD 701-01002	
2	736-0247	1	RONDELLE 40 X 1.25X .157"	FINISH:701-01001	
3	750-0965	1	ENTRETOISE	750-0965	
4	710-0323	1	VIS 5/16-18XD;750	FINISH:701-01000	
5	738-0636	1	AXE	7/16ODx3.56x5/16	
6	751-0443A	1	POT D ECHAPPEMENT	751-0443A/951-0443A	seulement pour 12 PS,12,5 PS
7	721-0208	1	JOINT ECHAP B/S MONO CILYNDRE	272293	seulement pour 12 PS,12,5 PS
8	726-0197	1	ATTACHE CABLE	ART.-NR 5601 PB/ELEKTRO	
9	710-0899A	1	VIS	FINISH:701-01000	
10	751-0360A	1	VOIR 751B221535	751-0360A	
11	751-0535-15	1	TUYAU / ESSENCE	751-0535 15" LANG	
12	726-0205	1	CLIPS	FINISH:PHOS UND GELB LACKIERT	
13	710-1035	1	VIS	FINISH:MTD SPEC-701-01002	seulement pour 16 PS
14	750-0965	1	ENTRETOISE	750-0965	seulement pour 16 PS

www.emc-motoculture.com

12.5/76/134K675C678 (1994)/Accessoires pour le moteur cylindre double

(Twin Cylinder)



www.emc-motoculture.com

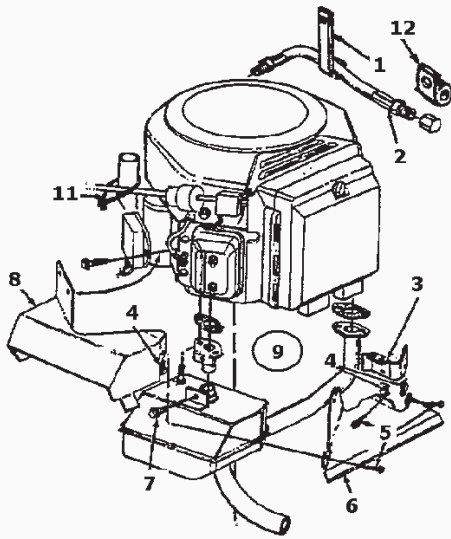
Accessoires pour le moteur cylindre double

Position	Partnumber	Quantity	Designation	Standard	Additional
1	710-0776A		VIS	710-0776A	
2	17450		PROTECTION CHALEUR	17450	droit
2A	17449		PROTECTION CHALEUR	17449	gauche
3	751-0474		ECHAPPEMENT	751-0474	
4	16934		PROTECTION	16934	
5	736-0170		RONDELLE	736-0170 / 936-0170	
6	712-0267		ECROU	FINISH:701-01000	
7	731-0511		PROTECTION ANGLES	FINISH:SCHWARZ, SIEHE ZG.	
8	737-0164		RALLONGE DE VIDANGE	737-0164	
9	737-0143		BOUCHON DE VIDANGE	737-0143	
10	16804C		TOLE COUVRANTE/ DEFLECTEUR TWI	16804C	seulement pour style 8, 9
12	726-0272		CLIPS	726-0272	
13	736-3067		RONDELLE	736-3067	
14	710-0779A		VIS	TRUSPHI FINISH:701-01002	
15	783-0161		PROTECTION CHALEUR	783-0161	seulement pour style 3, 5
16	735-0328		RESSORT		
17	736-0247		RONDELLE 40 X 1.25X .157"	FINISH:701-01001	
18	710-0502A		VIS	SELBSTSCHNEIDEND SPEC701-01002	
19	710-1087		VIS	710-1087	fsg

www.emc-motoculture.com

12.5/76/134K675C678 (1994)/Accessoires pour le moteur Vanguard

(Vanguard)



www.emc-motoculture.com

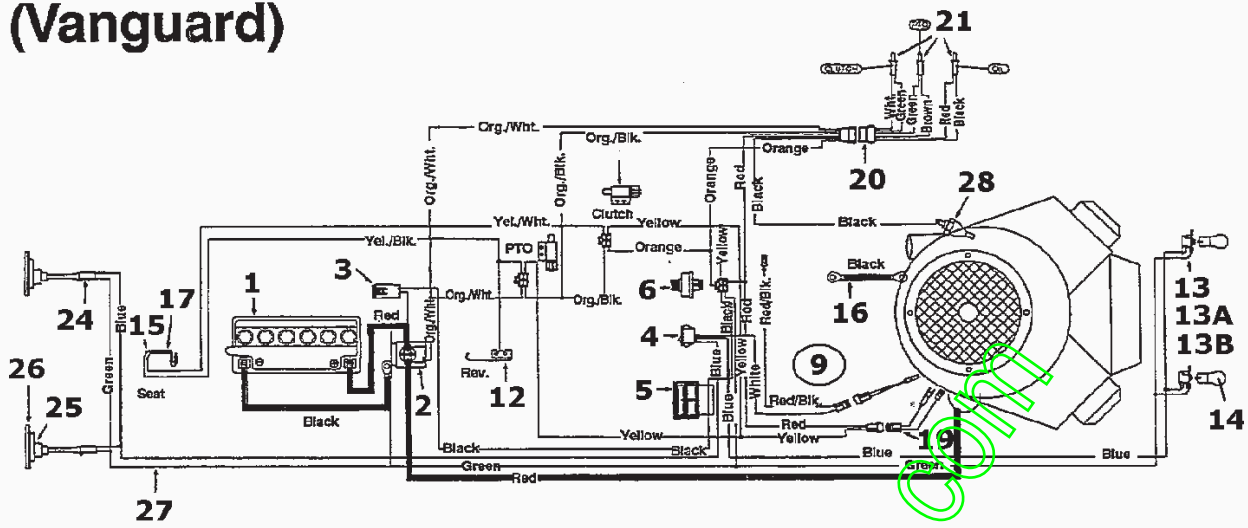
Accessoires pour le moteur Vanguard

Position	Partnumber	Quantity	Designation	Standard	Additional
1	726-3009		ATTACHE CABLE	726-3009	
2	727-0434		TUYAU / HUILE	727-0434	
3	16877		SUPPORT	16877	
4	712-0147		ECROU 10-24 U-TYPE	FINISH: SCHWARZ OXIDIERT	
5	710-0429		VIS	910-0429	
6	16876A		PROTECTION	16876A	
7	710-0599		VIS	FINISH: MTD SPEC-701-01002	
8	16874		PROTECTION ECHAPPEMENT	16874	
9	751-0469A		POT ECHAPPEMENT	751-0469A	
11	726-0240		ATTACHE DE CABLE	SCHWARZ 3/16:7.0 LG	
12	726-0268		ATTACHE	726-0268 NLA!	fsg

www.emc-motoculture.com

12.5/76/134K675C678 (1994)/Plan électrique Vanguard

Models 660 thru 679 (Vanguard)



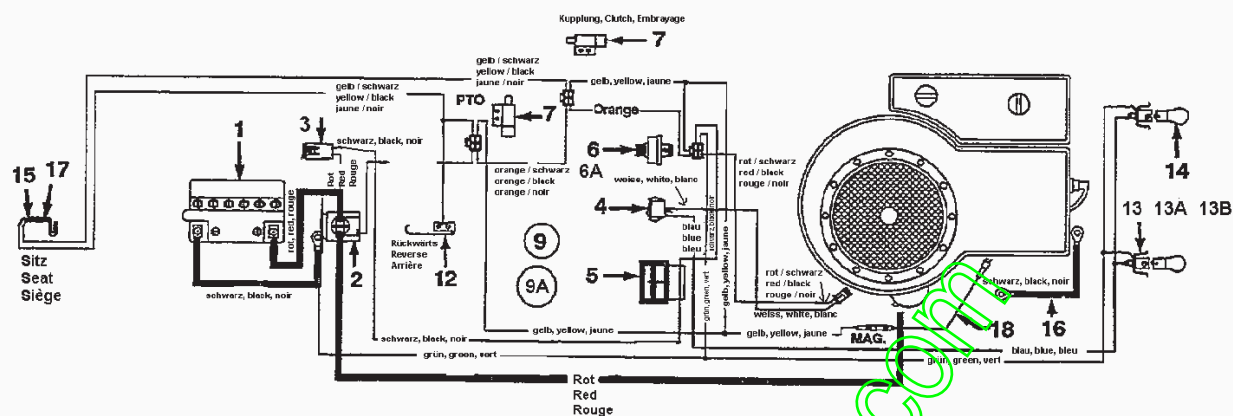
Plan électrique Vanguard

Position	Partnumber	Quantity	Designation	Standard	Additional
1	725-1635	1	BATTERIE 12V /20AH	C50N18L-A-CX	
2	725-1426	1	RELAIS DE DEMARRAGE SOLENOID	725-1426 Mutter 712-0271	
3	725-1381	1	FUSIBLE 20 AMPERES	725-1381/925-1381	
4	725-0634	1	INTERRUPTEUR PHARE	725-0634	
5	725-0925	1	AMPEREMETRE ANGULAIRE	725-0925	
6	725-1396	1	CONTACTEUR A CLE 6 FICHES	725-1396	
7	725-1657	1	VOIR 725-1657A	725-1657	Embrayage et plateau de coupe
9	629-0204	1	FAISCEAU	629-0204	
12	725-1643	1	CONTACTEUR SECURITE	LANG FINISH: SIEHE ZG.	Arrière
13	725-1649	2	SUPPORT AMPOULE PLASTIQUE	725-1649 grau Kunst.	seulement pour style 0, 5, 6
13A	725-1650	2	SOCLE POUR AMPOULE	725-1650	seulement pour style 4, 9
13B	725-1651	2	SOCLE LONG	925-1651	seulement pour style 1, 7
14	725-0963	2	AMPOULE DE PHARE		
15	725-1303	1	EPINGLE	FÜR SI.-SCHALTER SITZ	
16	725-0980	1	CABLE	725-0980	
17	725-1439	1	SECURITE SIEGE	FÜR SI.-SCHALTER SITZ	
19	629-0130	1	ADAPTATEUR CABLE	629-0130	
20	629-0133		FAISCEAU 600/700	629-0133 / 929-0133	
21	725-1365		LAMPE TEMOIN T.B AMPERMETRE	725-1365 / 925-1365	
24	725-1380		FAISCEAU AVEC CABLE	725-1380	
25	725-3018		PORTE AMPOULE	725-3018	
26	725-3020		AMPOULE	725-3020 / 925-3020	
27	629-0134		RÜCKLICHTADAPTER	629-0134	
28	751-0537		TEMOIN / INTERR. PRESSION HUI	751-0537	fsg

www.emc-motoculture.com

12.5/76/134K675C678 (1994)/Plan électrique cylindre simple

Single Cylinder



www.emc-motoculture.com

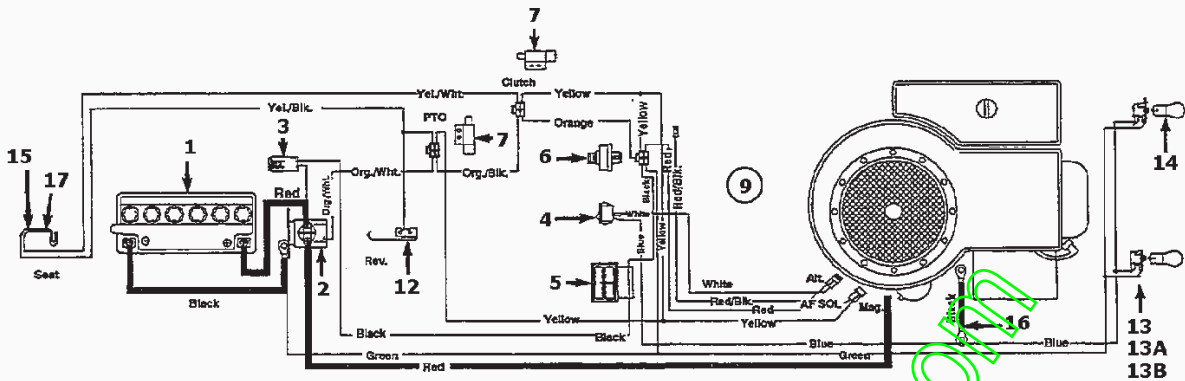
Plan électrique cylindre simple

Position	Partnumber	Quantity	Designation	Standard	Additional
1	725-1635	1	BATTERIE 12V /20AH	C50N18L-A-CX	
2	725-1426	1	RELAIS DE DEMARRAGE SOLENOID	725-1426 Mutter 712-0271	
3	725-1625	1	FUSIBLE	725-1625	
4	725-0634	1	INTERRUPTEUR PHARE	725-0634	
5	725-0925	1	AMPEREMETRE ANGULAIRE	725-0925	
6	725-0267	1	CONTACTEUR A CLE 5 FICHES	B.6PIN ERS.629-0234) 925-0267	
6A	725-0201	1	CLE DE DEMARRAGE	FINISH:VERNICKELT 079.12.707	
7	725-1657	1	VOIR 725-1657A	725-1657	
8	725-1643	1	CONTACTEUR SECURITE	LANG FINISH: SIEHE ZG.	
9	629-0201	1	FUSEAU	629-0201	sans ampermetre
9A	629-0203	1	FAISCEAU	629-0203	avec ampermetre
12	725-1643	1	CONTACTEUR SECURITE	LANG FINISH: SIEHE ZG.	
13	725-1649	2	SUPPORT AMPOULE PLASTIQUE	725-1649 grau Kunst.	seulement pour style 0, 5
13A	725-1650	2	SOCLE POUR AMPOULE	725-1650	seulement pour style 4, 6, 8, 9
13B	725-1651	2	SOCLE LONG	925-1651	seulement pour style 1, 3, 7
14	725-0963	2	AMPOULE DE PHARE		
15	725-1303	1	EPINGLE	FÜR SI.-SCHALTER SITZ	
16	725-0980	1	CABLE	725-0980	
17	725-1439	1	SECURITE SIEGE	FÜR SI.-SCHALTER SITZ	
18	629-0207	1	FAISCEAU 8,0 LG	629-0207	1fsg

www.emc-motoculture.com

12.5/76/134K675C678 (1994)/Plan électrique pour O.H.V.

Models 660 thru 679 (O.H.V.)



Plan électrique pour O.H.V.

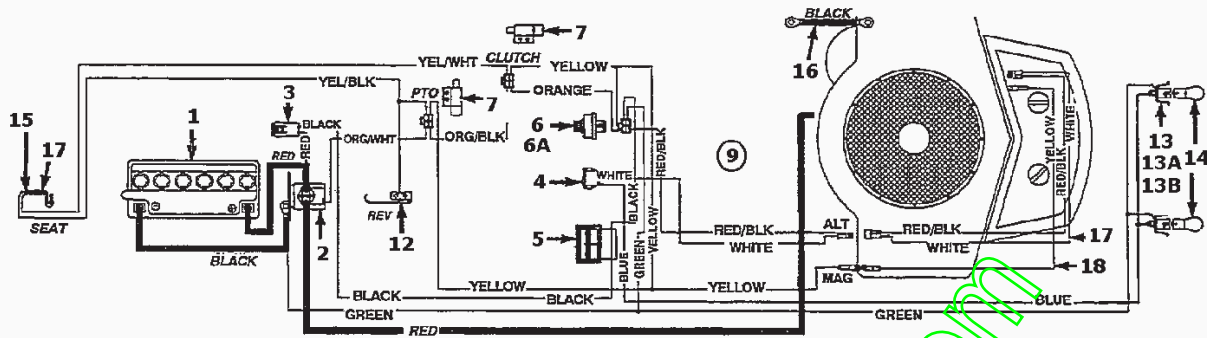
Position	Partnumber	Quantity	Designation	Standard	Additional
1	725-1635	1	BATTERIE 12V /20AH	C50N18L-A-CX	
2	725-1426	1	RELAIS DE DEMARRAGE SOLENOID	725-1426 Mutter 712-0271	
3	725-1625	1	FUSIBLE	725-1625	
4	725-0634	1	INTERRUPTEUR PHARE	725-0634	
5	725-0925	1	AMPEREMETRE ANGULAIRE	725-0925	
6	725-1396	1	CONTACTEUR A CLE 6 FICHES	725-1396	
7	725-3169A	1	SECURITE DE LAME	725-3169A/925-3169A	Embrayage
8	725-1081		CABLE	725-1081	
9	629-0115	1	FAISCEAU	629-0115	avec ampermetre
9A	629-0105		FUSEAU B&S	629-0105	sans ampermetre
12	725-1643	1	CONTACTEUR SECURITE	LANG FINISH: SIEHE ZG.	
13	725-1649	2	SUPPORT AMPOULE PLASTIQUE	725-1649 grau Kunst.	seulement pour style 0, 1, 6, 7
13A	725-1650	2	SOCLE POUR AMPOULE	725-1650	seulement pour style 2, 3, 4, 5, 8, 9
13B	725-1651	2	SOCLE LONG	925-1651	seulement pour style 1, 3, 7
14	725-0963	2	AMPOULE DE PHARE		
15	725-1303	1	EPINGLE	FÜR SI.-SCHALTER SITZ	
16	725-0980	1	CABLE	725-0980	
17	725-1439	1	SECURITE SIEGE	FÜR SI.-SCHALTER SITZ	fsg

www.emc-motoculture.com

12.5/76/134K675C678 (1994)/Plan électrique 2 cylindre

Models 660 thru 679 (Twin Cylinder)

20 NICHT ABGEBILDET
NOT SHOWN
SANS ILLUSTRATION



www.emc-motoculture.com

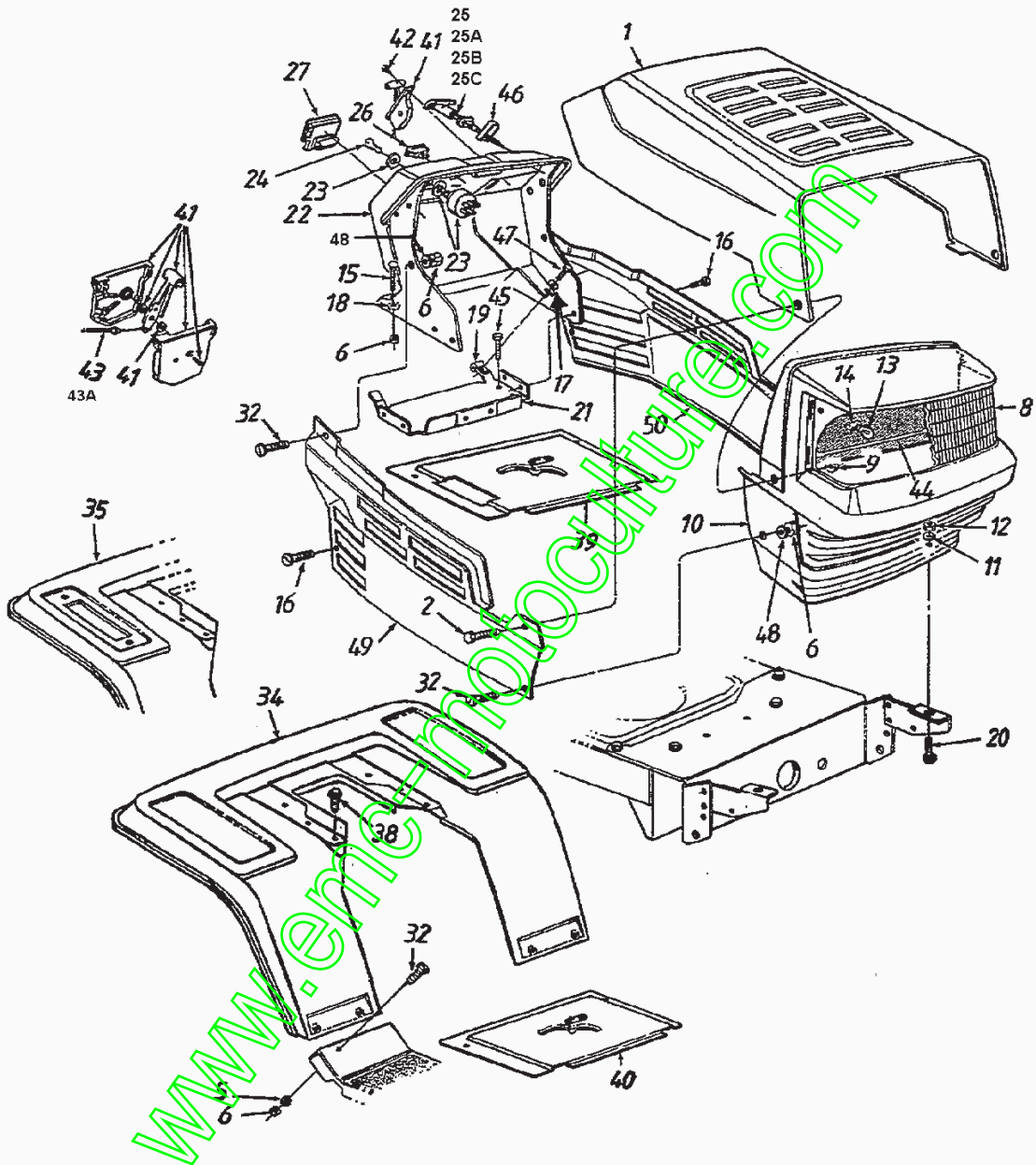
Plan électrique 2 cylindre

Position	Partnumber	Quantity	Designation	Standard	Additional
1	725-1635	1	BATTERIE 12V /20AH	C50N18L-A-CX	
2	725-1426	1	RELAIS DE DEMARRAGE SOLENOID	725-1426 Mutter 712-0271	
3	725-1625	1	FUSIBLE	725-1625	
4	725-0634	1	INTERRUPTEUR PHARE	725-0634	
5	725-0925	1	AMPEREMETRE ANGULAIRE	725-0925	
6A	725-0201		CLE DE DEMARRAGE	FINISH:VERNICKELT 079.12.707	
6	725-0267	1	CONTACTEUR A CLE 5 FICHES	B.6PIN ERS.629-0234) 925-0267	
7	725-1657	1	VOIR 725-1657A	725-1657	Embrayage et plateau de coupe
9	629-0203	1	FAISCEAU	629-0203	
12	753-0579	1	INTERRUPTEUR DE SECURITE COMP	753-0579	Arrière
13	725-1649	1	SUPPORT AMPOULE PLASTIQUE	725-1649 grau Kunst.	seulement pour style 0, 5
13A	725-1650	1	SOCLE POUR AMPOULE	725-1650	seulement pour style 8, 9
13B	725-1651	1	SOCLE LONG	925-1651	seulement pour style 1, 3, 7
14	725-0963		AMPOULE DE PHARE		
15	725-1303		EPINGLE	FÜR SI.-SCHALTER SITZ	
16	725-0980		CABLE	725-0980	
17	725-1439		SECURITE SIEGE	FÜR SI.-SCHALTER SITZ	
18	629-0125		FAISCEAU	629-0125	
19	629-0208		FAISCEAU	#18 X 16.0 GELB 629-0208	
20	731-1284		SPIRALSCHLAUCH	731-1284	

www.emc-motoculture.com

12.5/76/134K675C678 (1994)/Calandre,Capot moteur

Style 5



Calandre,Capot moteur

Position	Partnumber	Quantity	Designation	Standard	Additional
1	783-0250	1	CAPOT	783-0250-0638/0674/0640/665	
2	738-0724	1	VIS	738-0724	
3	736-0342	1	RONDELLE	FINISH:701-01000	
6	712-0287	1	ECROU	FINISH:701-01000 / 912-0287	
8	731-1099A	1	OPTIQUE DE PHARE	w/o ICON	
9	712-0380	1	ECROU	FINISH:701-01000	
10	731-1097C	1	GRIL	731-1097C	
11	736-3078	1	RONDELLE	FINISH:701-01001	
12	712-0267	1	ECROU	FINISH:701-01000	
13	725-0963	1	AMPOULE DE PHARE		
14	725-1649	1	SUPPORT AMPOULE PLASTIQUE	725-1649 grau Kunst.	
15	710-0703	1	VIS	FINISH:701-01000	
16	710-0599	1	VIS	FINISH:MTD SPEC-701-01002	
17	736-0173	1	RONDELLE 281DX 74ODX.063	FINISH:701-01000	
18	726-0233	1	BOUCHON	FINISH:PHOS AND OIL	
19	712-0185	1	ECROU DEN TÔLE TYPE U 1/4-20	712-0185	
20	710-0118	1	VIS	FINISH:PHOS & OIL	
21	17632A	1	SUPPORT	17632A-0637	
22	731-1096B	1	TABEAU DE BORD	731-1096B	
23	725-0267	1	CONTACTEUR A CLE 5 FICHES	B.6PIN ERS.629-0234) 925-0267	
24	725-0201	1	CLE DE DEMARRAGE	FINISH:VERNICKELT 079.12.707	
25	746-0616A	1	CABLE STARTER 58.4CM	746-0616A	seulement pour cylindre single
25A	746-0614A	1	CABLE STARTER 96.5CM	746-0614A	seulement pour cylindre double
25B	746-0720	1	CABLE CLAPET / DEMARREUR	746-0720	seulement pour moteur Tecumseh 16 PS
25C	746-3021	1	CABLE POUR CLAPET STARTER	746-3021	seulement pour moteur Vanguard
26	725-0634	1	INTERRUPTEUR PHARE	725-0634	
27	725-0925	1	AMPEREMETRE ANGULAIRE	725-0925	
32	710-0286	1	VIS 1/4-20X;50"	FINISH:701-01000	
34	17870	1	KOTFLÜGEL	17870	
35	17871A	1	KOTFLÜGEL	17871A	
38	710-0726	1	VIS 5/16-12:0.750:HXINDWS	FINISH:701-01002	
39	17954A	1	VOIR 17954B-0637	17954A	
40	17286A	1	VOIR 17286B-0637	17286A-0637	
41	831-0823A	1	MANETTE GAZ AUTOPORTEE	931-0823A 400/700 o.Gaszug	
42	710-0779A	1	VIS	FINISH:701-01002	
43	746-0776	1	CABLE ACCELERATEUR B&S	746-0776	seulement pour cylindre single
43A	746-0634	1	CABLE GAZ		
44	777-9206	1	REFLECTEUR	777-9206	
45	710-0603	1	VIS	FINISH:701-01002 910-0603	
46	17782	1	PINCE	FINISH:VERZINKT	
47	710-0642	1	VIS	MTD SPEC-701-01002 910-0642	
48	736-0270	1	RONDELLE 265 X 75 X 0.62"	FINISH:701-01001	
49	783-0150A	1	PART LATERALE DROITE	783-0150A-0638/0674	
50	783-0151	1	SEITENTEIL	783-0151-0638	fsg

www.emc-motoculture.com