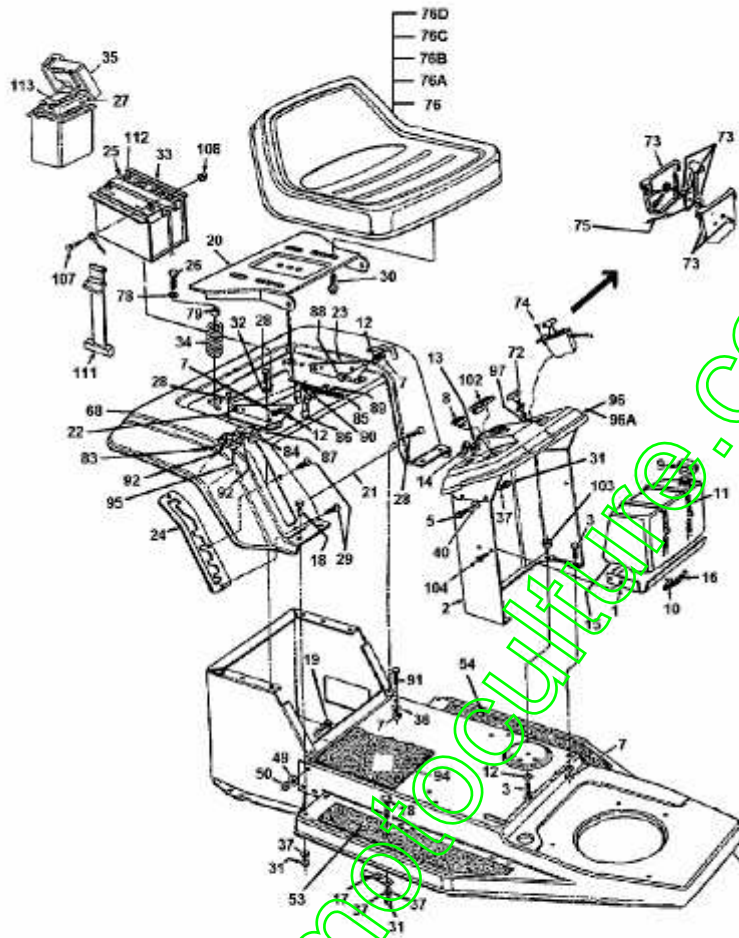


12.5/76 > 136L452C643 (1996) > BATTERIE, SIÈGE, JUPE, RÉSERVOIR



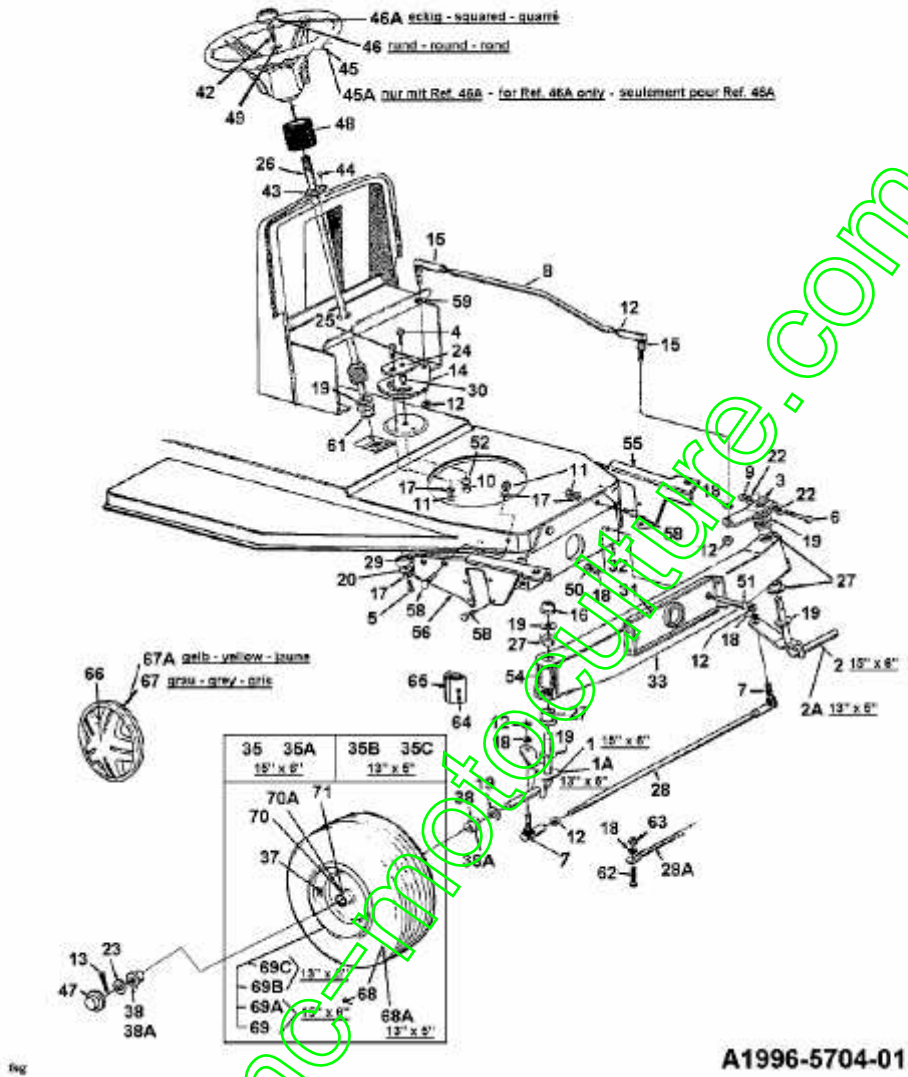
A1996-5704-03

Positio n	Numéro de piè ce	# Désignation	Dimension	Remarque
1	17932	SUPPORT RESERVOIR	STYLE-1	
2	17933A	SUPPORT TABLEAU DE BORD	17933A-0637	
3	710-0118	VIS	FINISH:PHOS & OIL	
5	710-0258	VIS	710-0258	
7	712-0267	ÛCROU HEXAGONAL	FINISH:MTD STD 701-01000	
8	725-0634	COMMUTATEUR	FINISH: SCHWARZ	
9	751-0603	BOUCHON RESERVOIR ESSENCE	FINISH: SCHWARZ	
10	726-0205	COLLIER DE SERRAGE DE BOYAU	FINISH:PHOSPHATIERT (GELB)	
11	726-0209	COLLIER	FINISH: SCHWARZ	
12	736-0119	RONDELLE	FINISH:MTD STD 701-01001	
13	725-0267	CONTACTEUR A CLE 5 FICHES	B.6PIN ERS.629-0234) 925-0267	
14	725-0201	CLÛ DE CONTACT	FINISH:VERNICKELT 079.12.707	
15	751-0553	RESERVOIR 5 L ENV.	FINISH:NATUR SIEHE ZG.	
16	751-0535-15	TUYAU / ESSENCE	751-0535 15" LANG	
17	761-0194	FREIN DE LAME	761-0194	
18	710-0134	VIS i TATE PLATE	FINISH:MTD STD 701-01000	
19	710-0793	VIS	710-0793	
20	783-0039	VOIR 783-0039A	783-0039	
21	783-0354	BAC DE SIÈGE	400*96/783-0354-0638	
22	17704	ÛQUERRE FIXATION SIÈGE DROIT E	17704-0637	
23	17703	ÛQUERRE DE FIXATION GAUCHE	17703-0637	
24	17553	PLAQUE D'ÛPAISSEUR DE COUPU RE	VERZINKT	
25	725-1705	BATTERIE	150CCA:DRY	
26	710-0817	VIS HEXAGONALE	FINISH:MTD SPEC-701-01002	
27	725-1633	BATTERIE 12 V 14 AH	OHNE SÄURE	
28	710-0726	VIS 5/16-12:0.750:HXINDWS	FINISH:MTD STD 701-01002	
29	710-1017	VIS	FINISH:MTD SPEC-100016	
30	710-0870	VIS	710-0870 / 910-0870	
31	712-0287	ÛCROU HEXAGONAL 1/4-20:GR2	FINISH:701-01000 / 912-0287	
33	783-0349	BOÏTIER DE BATTERIE	FINISH:LACKIERT SCHWARZ *	
34	732-0588	RESSORT DE PRESSION	732-0588	
35	731-0871B	BOÏTIER DE BATTERIE	731-0871B	
36	736-0242	RONDELLE CONIQUE.340X.872X.0 60	FINISH:MTD STD 701-01001	
37	736-0329	RONDELLE GROWER	FINISH:701-01001 24.8195.16	
40	736-0270	RONDELLE GROWER	FINISH:MTD SPEC 701-01001	
49	736-0217	RONDELLE GROWER	FINISH:701-01001	
50	712-0241	ÛCROU HEX.: 3/8-24:GR5	FINISH:MTD STD 701-01000	
53	725-0308B	TRITTBRETTAUFFAGE RECHTS	725-0308B	
54	725-0309C	TRITTBRETTAUFFAGE LINKS	725-0309C	
68	731-0511-81	GARNITURE	731-0511-81	
72	746-0616A	CABLE STARTER 58.4CM	746-0616A	
73	831-0823A	MANETTE GAZ AUTO PORTEE	931-0823A 400/700 o.Gaszug	
74	710-0779A	VIS	FINISH:701-01002 or 101616	
75	746-0776	CABLE ACCELERATEUR B&S	746-0776	
76	757-0345	SIEGE	8-7	dossier bas
76A	757-0338	SIEGE-DOSSIER MOYEN NOIR	10-5/957-0338	dossier medium
76B	757-0348	VOIR 757-0348A	757-0348	dossier hault
76C	757-0364	SIEGE INFERIEUR JAUNE	757-0364	dossier bas
76D	757-0365	SIEGE JAUNE YARDMAN	757-0365	dossier medium
78	736-0159	RONDELLE .349 X 88X.06"	FINISH:701-01000	
79	722-0160	RONDELLE D'ATTÛNUATION	722-0160	
83	710-0227	VIS	FINISH:MTD STD 701-01002	
84	725-1439	RESSORT S@RETÛ DE SIEGE	SI.-SCHALTER SITZ:GELBVERZIN KT	
85	732-0581B	RESSORT DE TRACTION	732-0581B	
86	17239A	LEVIER / CONTACT	17239A	
87	726-0278	PLAQUE D'ISOLATION	FINISH:NATUR ODER SCHWARZ	
88	738-0155	VIS EPAULEE	MTD STD 701-01000 938-0155	
89	738-0296	AXE EPAULE	FINISH:701-01000	
90	736-0141	RONDELLE	FINISH:701-01001	
91	710-0604	VIS HEX.TT:5/16-18:0.62	FINISH:MTD SPEC-701-01006	
92	726-0279	PLAQUE D'ISOLATION	FINISH:NATUR ODER SCHWARZ	
94	723-0423	MARCHE PIED	Antirutschbelag	
95	725-1303	RESSORT DE S@RETÛ SIÈGE	SI.-SCHALTER SITZ:GELBVERZIN KT	

Position	Numéro de pièce	#	Désignation	Dimension	Remarque
96	731-1228		TABLEAU DE BORD	731-1228 (mit Amp.M.+Lichtsch	avec ampermetre et contacteur lumière
96A	731-1502		TABLEAU DE BORD	731-1502 (ohne Amp.M.+Lichtsch	sans ampermetre et contacteur lumière
97	17782		CLIP: STARTER DE TRACTION	FINISH:VERZINKT	
102	725-0925		AMPÈREMÈTRE ANGULEUX	725-0925	
103	712-3007		ÛCROU HEX. 5/16-18 GR5	FINISH:MTD STD 701-01000	
104	710-0599		VIS ; SIX PANS CREUX	MTD SPEC-701-01002 or 101617	
107	710-3015		VIS:1/4-20:..75:GR5:STD	FINISH:MTD STD 701-01000	
108	712-0271		ECROU 1/4-20"+ DISQUE DENTÛ	FINISH:MTD STD 701-010015	
111	723-0444		CEINTURE DE SÛCURITÛ BATTERIE	FINISH:SCHWARZ	
112	725-0689		BOUCHON BATTERIE	725-0689	
113	725-0690		BOUCHON DE BATTERIE	725-0690	fsg

www.emc-motoculture.com

12.5/76 > 136L452C643 (1996) > AXE AVANT

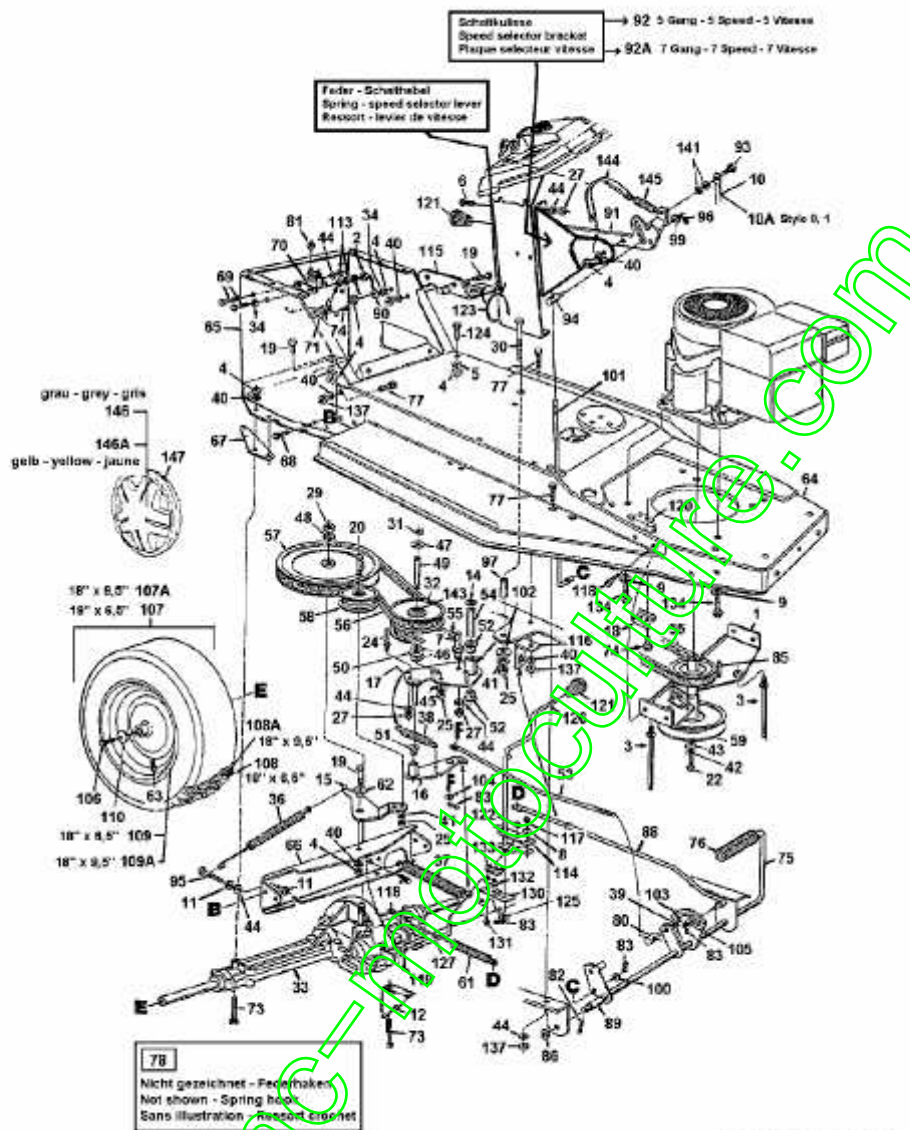


Position	Numéro de pièce	Désignation	Dimension	Remarque
1	17584A637	AXE AVANT DROIT	SCHWARZ GEPULVERT	15" x 6"
1A	683-0040A637	AXE DROIT 3.41 X 4.05		13" x 5"
2	17585A637	AXE AVANT GAUCHE NOIR	SCHWARZ GEPULVERT	15" x 6"
2A	683-0041A637	AXE AVANT GAUCHE	SCHWARZ GEPULVERT	13" x 5"
3	683-0055	LEVIER DIRECTION	683-0055/983-0055-0637	
4	710-0152	VIS HCCS:3/8-24:1.00:GR5:STD	910-0152	
5	710-0538	VIS HEX.:5/16-18:.625:GR.5:LOC	FINISH:701-01000	
6	710-0772	VIS HEX.:5/16-24X2.00	710-0772	
7	723-3018	ROTULE DE DIRECTION 3/8-24	FINISH:N/A	
8	711-0838	TIGE	711-0838 E-TEIL-SET	
9	712-0237	ECROU EX.712-0305	712-0237/912-0237	
10	712-0241	ÛCROU HEX.: 3/8-24:GR5	FINISH:MTD STD 701-01000	
11	712-3010	ÛCROU HEX. 5/16-18:GR5	FINISH:MTD SPEC 701-01000	
12	712-0262	ECROU	FINISH:701-01000	
13	714-0470	EPINGLE EX AF-43010	FINISH:SPEC-100015 470 32 32	
14	717-0622A	SEGMENT DE DIRECTION	717-0622A	
15	723-3018	ROTULE DE DIRECTION 3/8-24	FINISH:N/A	
16	726-0214	BOUCHON	FINISH:SCHWARZ	
17	736-0119	RONDELLE	FINISH:MTD STD 701-01001	
18	736-0169	BAGUE ÛLASTIQUE	FINISH:MTD SPEC-100016	
19	736-0187	RONDELLE .64X1.24X.06	FINISH:MTD SPEC 701-01001	
20	736-0343	RONDELLE .330 ID X 1.25 X .12	FINISH:MTD 701-100015	
22	736-0271	RONDELLE	FINISH:701-01001	
23	736-0285	RONDELLE .635 X 1.589 X .06	FINISH:701-01000	
24	17198A	PLAQUE	17198A	
25	738-0141	AXE		
26	738-0937	ARBRE DE DIRECTION	738-0937	
27	741-0659	BAGUE DE TRAVERSE AVANT	941-0659	
28	747-0753	KIT TRINGLE DIRECTION	E-TEIL-SET	ajustable
28A	747-0861	VOIR 747-0861-0637	747-0861-0637	non ajustable
29	750-0532	ENTRETOISE 980IDX1.250DX.04 20		
30	750-0535	ENTRETOISE	FINISH:GEOLT	
31	17548	SUPPORT	17548 SCHWARZ GEPULVERT	
32	17547	SUPPORT	17547	
33	683-0128	VOIR 683-0128-0637	683-0128-0637	
35	634-0087	ROUE COMPL 15 X 6,0	634-0087-0911/0662	15" x 6" avec roulement de plastique
35A	634-0091	ROUE COMPL	15 X 6	15" x 6" avec roulement à bille
35B	634-0097	ROUE COMPL 13" x 15"	634-0097-0662	13" x 5" avec roulement de plastique
35C	634-0099	ROUE COMPL 13X5-6 COUSSINET	MIT CARLISLE REIFEN FELGE GRAU	13" x 5" avec roulement à bille
37	734-0255	VALVE:PNEU	TR 412-P / 32.6mm / 934-0255	
38	741-0487A	PALIER DE BRIDE	741-0487A (BR.748-0184)	Roulement de plastique
38A	741-0569	ROULEMENT DE ROUE AVANT	741-0569	Roulement à billes
42	710-0643	VIS HEX.: 5/16-18:1.00:GR5	FINISH: MTD STD 701-01000	
43	741-0501	PALIER DE BRIDE/ARBRE DE DIRECTION	FINISH:KUNSTSTOFF SCHWARZ	
44	710-0837	VIS	FINISH:MTD STD 701-01002	
45	731-1693	VOLANT 12-3 RAYONS		seulement pour couvercle rond
45A	731-1687	VOLANT 3 RAYONS		seulement pour couvercle carré
46	731-0220	COUVERCLE / VOLANT	731-0220	
46A	731-1459	COUVERCLE BOUCHON /VOLANT	731-1459	quarrée
47	731-0484A	ENJOLIVEUR DEVANT	KUNSTSTOFF SCHWARZ 931-0484A	
48	731-0954	SOUFFLET GOMMEUX	731-0954	
49	736-0242	RONDELLE CONIQUE.340X.872 X.060	FINISH:MTD STD 701-01001	
50	712-0431	ÛCROU STOP 3/8-16:GRF	FINISH:MTD SPEC-100015	
51	738-0527	BOULON	738-0527	
52	736-0356	RONDELLE	FINISH:MTD STD 701-01001	
54	731-1649	PALIER	PVC SCHWARZ: 450/500	
55	783-0255	SUSPENSION D'AXE GAUCHE	783-0255	
56	783-0256	SUSPENSION D'AXE DROITE	783-0256-0637	
58	710-0604	VIS HEX.TT:5/16-18:0.62	FINISH:MTD SPEC-701-01006	
59	736-0217	RONDELLE GROWER	FINISH:701-01001	
61	741-0225	BAGUE HEXAGONALE TEFLON 6 PANS	FINISH:KUNSTSTOFF SCHWARZ	
62	710-0459	VIS	710-0459 / 910-0459	

Position	Numéro de pièce	#	Désignation	Dimension	Remarque
63	712-0711		ÜCROU HEXAGONAL	MTD SPEC-100015 912-0711	
64	737-0280		GRAISSEUR	737-0280 / 937-0280	
65	731-1291A		CARTER PLASTIQUE	MATERIAL:PP SCHWARZ:LT5	
66	727-0425A		CLIP ENJOLIVEUR		
67	734-1613		ENJOLIVEUR AVANT GRIS	734-1613	
67A	734-1787		ENJOLIVEUR JAUNE VIF	734-1787	
68	734-0864		PNEU 15*600*6	Block TURF PRO	15" x 6"
68A	734-0298		PNEU 13*500*6	734-0298-0901/-0902 000.75.55 1	13" x 5"
69	634-0088		JANTE 6.0x4.5	634-0088-0662	15" x 6" avec roulement de plastique
69A	634-0090		JANTE	634-0090-0662	15" x 6" avec roulement à bille
69B	634-0096		JANTE	634-0096	13" x 5" avec roulement de plastique
69C	634-0098A		6X3.87 GEBOHRT OYSTERGRAY	6X3.87 GEBOHRT	13" x 5" avec roulement à bille
70	737-0211		GRAISSEUR	737-0211	15" x 6" avec roulement de plastique
70A	737-0280		GRAISSEUR	737-0280 / 937-0280	seulement pour modèle avec roulement à bille
71	737-0212		GRAISSEUR	737-0212	n'est pas utiliser dans 15" x 6" avec roulement à bille

www.emc-motoculture.com

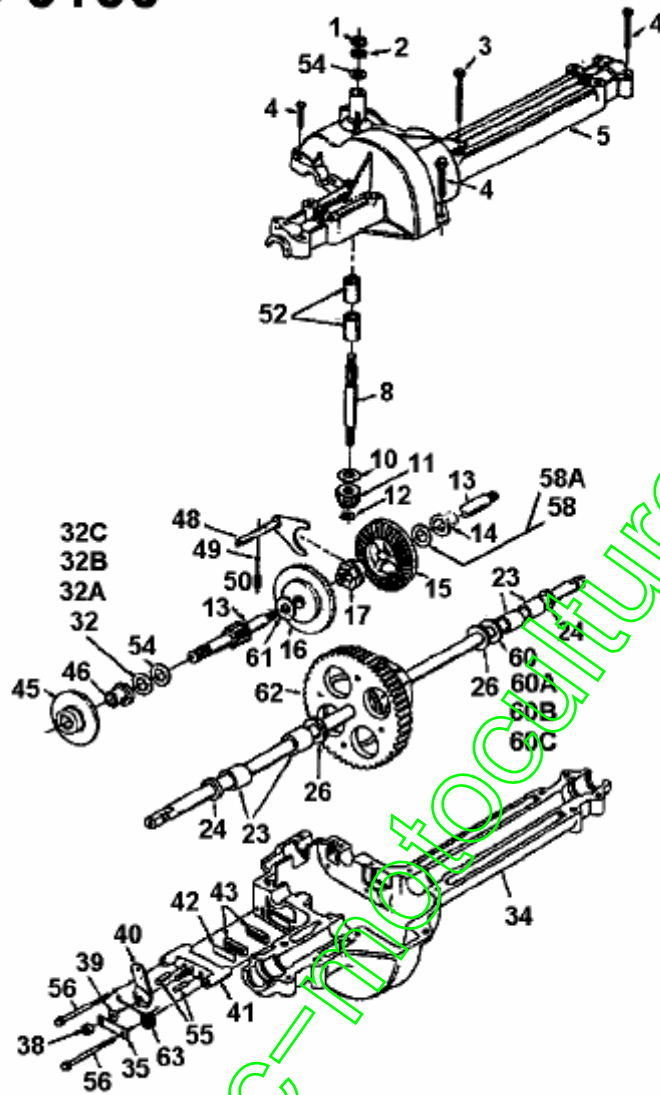
12.5/76 > 136L452C643 (1996) > ENTRAÎNEMENT DE ROULEMENT, POULIE MOTEUR, PEDALE, ROUES ARRIÈRE



Position	Numéro de pièce #	Désignation	Dimension	Remarque
1	783-0265	TOLE DE PROTECTION	783-0265	
2	712-0291	ÛCROU EX AF-43013	FINISH:MTD STD SPEC-100015	
3	711-1044	BOULON	5/16-18X4,6 /911-1044	
4	712-0267	ÛCROU HEXAGONAL	FINISH:MTD STD 701-01000	
5	736-0242	RONDELLE CONIQUE.340X.872X.060	FINISH:MTD STD 701-01001	
6	710-0286	VIS	FINISH:701-01000	
7	711-1000	GUIDE COURROIE 25 X 3.0	911-1000	
8	736-0270	RONDELLE GROWER	FINISH:MTD SPEC 701-01001	
9	736-3072	RONDELLE .38 x.93 x.110:HT	FINISH:701-01001	
10	749-0820	TRINGLE	749-0820	
10A	749-0836	VOIR 749-0836A	749-0836	seulement pour style 0 et 1
11	712-0138	ÛCROU HEX. 1/4-28"	712-0138	
12	17128A	SUPPORT EX.17128	17128A-0637	
14	736-0235	RONDELLE 3/8X1,26 X .172	FINISH:MTD STD 701-01000	
15	17694	SUPPORT	FINISH:SIEHE ZG.	
16	16554A	SUPPORT VARIATEUR	16554A-0637 / 16554A-Z	
17	16676A	SUPPORT ASS. EX 16676	16676A	
18	17962	PLAQUE DE SUPP. P. COMMUTATEUR	FINISH:WIE GESTANZT	
19	710-0118	VIS	FINISH:PHOS & OIL	
20	710-0151	VIS HEXAGONALE	FINISH:MTD STD 701-01000	
22	710-0757	VIS	FINISH:701-01000 910-0757	
24	711-0768	GUIDE DE COURROIE	711-0768	
25	712-0241	ÛCROU HEX.: 3/8-24:GR5	FINISH:MTD STD 701-01000	
27	712-0287	ÛCROU HEXAGONAL 1/4-20:GR2	FINISH:701-01000 / 912-0287	
29	712-3035	ÛCROU HEXAGONAL	FINISH:STD 701-01000 912-3035	
30	710-0902	VIS HHCS:3/8-24:3.75GR5:STD	FINISH:MTD STD 701-01000	
31	716-0114	CIRCLIPS	716-0114	
32	717-0800A	POULIE VARIATEUR DE VITESSE	917-0800A NADPELLAGER 741-0404	
33	618-0166D	TRANSMISSION	HINTERACHSE	
34	736-0607	RONDELLE	FINISH:MTD STD 701-01001	
36	732-0384	RESSORT DE TRACTION	FINISH:SIEHE ZG.	
37	732-0459	RESSORT	FINISH:MTD STD 701-01000	
38	732-0568	RESSORT DE TRACTION	.50 OD X 2.54 LG	
39	736-0117	RONDELLE 3/8X.620X.033	FINISH:MTD STD 701-01000	
40	736-0119	RONDELLE	FINISH:MTD STD 701-01001	
41	736-0169	BAGUE ÛLASTIQUE	FINISH:MTD SPEC-100016	
42	736-0171	RONDELLE GROWER	FINISH:MTD STD 701-01001	
43	736-0322	RONDELLE .450 X 1.250 X .164	FINISH:701-01001 936-0322	
44	736-0329	RONDELLE GROWER	FINISH:701-01001 24.8195.16	
45	736-0331	RONDELLE CONIQUE	FINISH:MTD SPEC-100016	
46	736-0355	RONDELLE	FINISH:701-01001	
47	736-0414	RONDELLE TÜFLON	FINISH:WEISS: 936-0414	
48	736-0427	RONDELLE	FINISH:MTD STD 701-01001	
49	738-0569	AXE DE VARIATEUR	738-0569	
50	741-0405	ENTRETOISE	.56 ID x 1.25 OD x.06/941-0405	
51	741-0419	SUPPORT DE BRIDE / DOUILLE	741-0419	
52	741-0495	BAGUE	FINISH:KUNSTSTOFF WEISS	
53	747-0599A	TRINGLE	747-0599A	
54	750-0703	ENTRETOISE 375IDX.625ODx1.54	750-0703	
55	754-0280	COURROIE MOTEUR/VARIATEUR	754-0280 / 954-0280	
56	754-0281	COURROIE VARIATEUR/BOITE	754-0281/954-0281	
57	656-0003	POULIE	656-0003 DURCHM.20,4CM	
58	756-0437	POULIE TENDEUR PLATE METAL	756-0437 / 956-0437	
59	756-0551	POULIE DOUBLE MOTEUR	756-0551 / E-TEIL-SET	
60	732-0303	RESSORT DE TRACTION	FINISH:PHOS & OIL	avant 1996
61	732-0413	RESSORT DE TRACTION	FINISH:PHOS & OIL	
62	748-0234	RONDELLE EPAULEE	FINISH:ROSTPREVENTION	
63	734-0255	VALVE:PNEU	TR 412-P / 32.6mm / 934-0255	
64	17588A	CHASSIS	'91	
65	783-0180A	CHASSIS ARRIERE	400'96	
66	16654	SUPPORT DE TRANSMISSION	16654	
67	16659	RENFORT	16659-0637	
68	710-0726	VIS 5/16-12:0.750:HXINDWS	FINISH:MTD STD 701-01002	
69	710-0258	VIS	710-0258	
70	725-1426	RELAIS DE DEMARRAGE SOLENOID	725-1426 Mutter 712-0271	
71	725-0459	CONTACT VOIR 753-0685	725-0459	
72	736-0222	RONDELLE	FINISH:MTD STD 701-01001	
73	710-0176	VIS HEX.:5/16-18:2.75:GR5:STD	(21.1441.82) FINISH:701-01000	

Position	Numéro de pièce #	Désignation	Dimension	Remarque
74	710-0351	VIS	MTD SPEC-100016	
75	17644A	PEDALE D EMBRAYAGE ET FREINS	SCHWEIßTEIL:LACKIERT	
76	735-0239	CAOUTCHOUC/PEDALE 4;0 LG	FINISH:Schwarz	
77	710-1012	VIS: C&TELÛE: 5/16-24 x.87"LG	RD HD FINISH:PHOS & OIL	
78	732-0722	CROCHET DE RESSORT	732-0722	sans illustration
80	711-0198	FUSEAU D'ÛCROU	FINISH:MTD SPEC 701-01000	
81	712-0271	ECROU 1/4-20"+ DISQUE DENTÛ	FINISH:MTD STD 701-010015	
82	714-0470	EPINGLE EX AF-43010	FINISH:SPEC-100015 470 32 32	
83	714-0507	GOUPILLE FENDUE 3/32 X .750	FINISH:MTD SPEC-100015	
85	714-0114	CLAVETTE	FINISH:PLAIN	
86	736-0256	RONDELLE .635ID X 930 OD X.03	736-0256	
88	747-0593	TIGE DE FREIN	747-0593	
89	750-0800	ENTRETOISE	.640IDX.76ODX1.21	
90	725-0976A	CABLE DE MASSE	725-0976A	
91	17457B	LEVIER DE VITESSE	FINISH:VERZINKT SIEHE ZG.	
92	16693B	PLAQUE SELECTEUR 5 VITESSE	E-TEIL-SET	
92A	16694B	PLAQUE / AJUSTEMENT 7 VITESSE		
93	738-0138	AXE	738-0138	
94	711-0677	FUSEAU D'ÛCROU - EX 711-0611	FINISH:GELBVERZINKT SIEHE ZG	
95	710-0428	VIS HEXAGONALE	FINISH:701-01000	
96	714-0104	GOUPILLE	FINISH:PHOS AND OIL	
97	750-0703	ENTRETOISE 375IDX.625ODx1.54	750-0703	
99	736-0264	RONDELLE: .330 x.630 x.0635	FINISH:701-01000 936-0264	
100	736-0463	RONDELLE	FINISH:MTD STD 701-01000	
101	747-0675A	TIGE FILETEE	747-0675A	
102	736-0133	RONDELLE .411X1.25X1.00	FINISH:MTD STD 701-01000	
103	714-0115	GOUPILLE FENDUE 1/8 x 1.0	FINISH:MTD SPEC-100015	
104	736-0275	RONDELLE	FINISH:MTD STD 701-01000	
105	736-0278	RONDELLE	FINISH:MTD STD 701-01001	
106	710-0627	VIS HEX. 5/16-24:.750 GR5:LOCK	FINISH:MTD STD 701-01000	
107	734-0592	ROUE COMPL 18X6,50-8 ST	734-0592662/-G/-674/-Y/-CB/-WY	
107A	734-0817	ROUE COMPL 18X9,50-8 ST ELEC	734-0817662/-674/-WY/-CB	
108	734-0294	PNEU 18*650 *8	734-0294-0901/902	
108A	734-0448	PNEU 18*950*8	734-0448-0901	
109	634-0069	JANTE 8,0 x 5,38 x 750 ID	634-0069-0662	18" x 6,50"
109A	634-0070	JANTE	FINISH:788-0499/674/0662	18" x 9,50"
110	736-0242	RONDELLE CONIQUE.340X.872X.060	FINISH:MTD STD 701-01001	
113	712-0298	ÛCROU HEXAGONAL AF-43015	FINISH:MTD SPEC 701-01000	
114	17178A	PLAQUE D'AJUSTEMENT	17178A	
115	17839	SUPPORT	17839	
116	17597	SUPPORT DE TIGE DE FREIN	17597-Z	
117	710-0289	VIS	710-0289/910-0289	
118	710-0599	VIS ; SIX PANS CRÛUX	MTD SPEC-701-01002 or 101617	
119	714-0149B	GOUPILLE FENDUE 1/2"	714-0149B	
120	725-1657A	SECURITE D'EMBAYAGE	Sich.Mähwerk+Kuppl. GRAU	
121	720-0232	BOUTON DE LEVIER MANUEL	FINISH:KUNSTSTOFF SCHWARZ	
122	726-0231	CLIPS	726-0231	
123	732-0525	RESSORT DE RAPPEL LEVIER	FINISH:PRE-GALVANIZED	
124	710-0650	VIS HEX. TT:5/16-18:0.875	FINISH:MTD SPEC-701-01002	
125	736-0226	RONDELLE	FINISH:MTD STD 701-01000	
126	747-0694A	LEVIER EX 747-0694	FINISH:747-0694A-Z	
127	747-0685	LEVIER DE RACCORD	747-0685	
130	17179	SUPPORT	17179	
131	710-0227	VIS	FINISH:MTD STD 701-01002	
132	726-0222	PLAQUE ISOLATEUR	726-0222	
133	725-0758	INTERRUPTEUR KIT 753-0580	725-0758	
134	710-0502A	VIS HEX. 3/8-16:1.250 LG.	SELBSTSCHN. SPEC / 701-01002	
135	710-0672	VIS HEX. 5/16-24:1.25:GR5:STD	FINISH:701-01000 910-0672	
137	712-0123	ÛCROU HEXAGONAL	FINISH:701-01000	
141	736-0141	RONDELLE	FINISH:701-01001	
143	741-0404	ROULEMENT A AIGUILLE VARIATEUR	741-0404/941-0404	
144	777-0404A	BANDE INDICATRICE 5 VITESSES	777-0404A	
144A	777-9586A	BANDE INDICATRICE 7 VITESSES	777-9586A	
145	732-0691	RESSORT	732-0691	
146	734-1615	ENJOLIVEUR ARR. GRIS	734-1615	
146A	734-1788	ENJOLIVEUR ARRIERE JAUNE	734-1788 (CLIP 727-0425A)	
147	727-0425A	CLIP ENJOLIVEUR		fsg

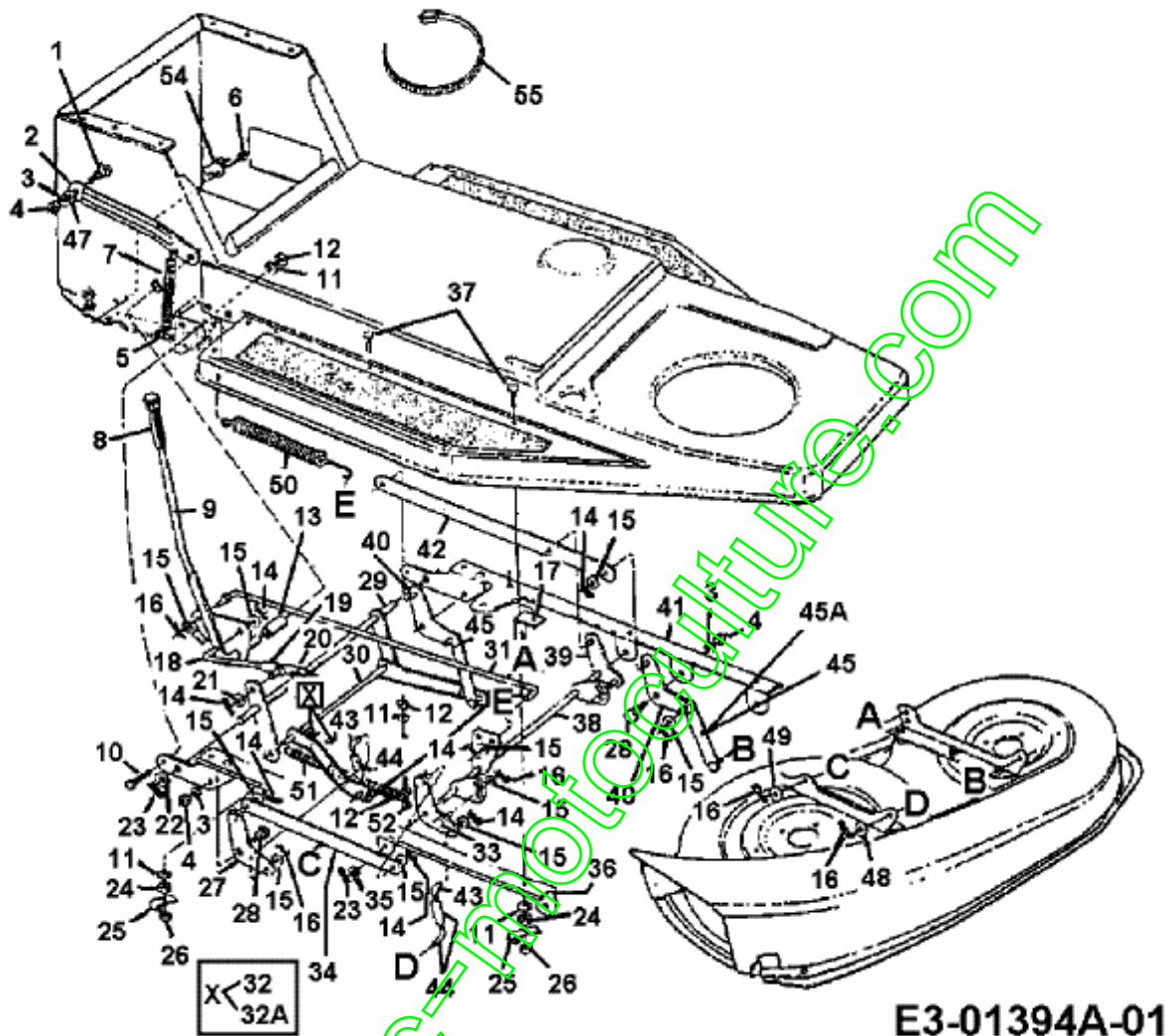
12.5/76 > 136L452C643 (1996) > BOÎTE DE VITESSES 618-0166

618-0166

fsg

Position	Numéro de pièce #	Désignation	Dimension	Remarque
1	732-0614	CIRCLIPS	FINISH:ZINC PHOSPHATE	
2	716-0231	CIRCLIPS	FINISH:PHOS & OIL/916-0231	
3	710-1026	VIS HEX.TT:1/4-20:1.750	FINISH:MTD-SPEC-100016	
4	710-0809	VIS HEX. TT:1/4-20:1.250:HXIND	FINISH:MTD STD 701-01002	
5	719-0314	CARTER SUPÉRIEUR	719-0314	
8	711-0861	AXE	711-0861	
10	736-0335	RONDELLE 1 5/8XA1.25"X.06	FINISH:SIEHE ZG.	
11	717-0633	PIGNON 14 DENTS	717-0633/917-0633	
12	716-0171	CLIPS	716-0171 / 916-0171	
13	711-1016	ARBRE D'ENTRAÎNEMENT FR. j G.	711-1016/911-1016	
14	741-0336	PALIER DE BRIDE	FINISH:SIEHE ZG. 941-0336	
15	717-1362	PIGNON CONIQUE 42 DENTS PT US	717-1362 / 917-1362 *	
16	717-1363	PIGNON CONIQUE 42 DENTS GR US	717-1363/917-1363 *	
17	718-0228	CRABOT	718-0228	
21	710-0862A	VIS	710-0862A	
23	741-0340	DOUILLE	ÖLIMRÄGNIERT EXXON 941-0340	
24	721-0338	JOINT	.75 x 1.00 x .125:FINISH STD	
26	736-0445	RONDELLE	FINISH:701-01001	
32	736-0495	RONDELLE	FINISH:SIEHE ZG. 936-0495	
32A	736-0336	RONDELLE 5/8X1.00X.030	ZINC SIEHE ZG.	
32B	736-0494	RONDELLE	FINISH:ZINC SIEHE ZG.	
32C	736-0337	RONDELLE 5/8 IDX1.0 ODX.040	MTD STD 701-01001 936-0337	
34	719-0313	CARTER INFÉRIEUR	719-0313/719-0313A	
35	718-0150	LANG. DE SUPP.: ANTI ROTATION	FINISH:GELB VERZINKT	
38	712-0273	ÜCROU HEXAGONAL 5/16-24"	FINISH:MTD STD 701-01000	
39	736-0371	RONDELLE 1.344XA .875"	FINISH:701-01001	
40	717-0772A	LEVIER DE FREIN	717-0772A	
41	761-0198	CARTER DE FREIN	FINISH:NONE	
42	717-0682	INSERT DE FREIN	FINISH:NONE 917-0682	
43	717-0678	PLAQUETTE DE FREIN	FINISH:	
45	761-0202	DISQUE DE FREIN	FINISH:ÖL UND FETTFREI	
46	741-0337	PALIER DE BRIDE	941-0337	
48	611-0011	FOURCHETTE	FINISH: 911-0011	
49	741-0862	BILLE	FINISH: SIEHE ZG.	
50	732-0863	RESSORT j PRESSION 225X.50"	FINISH: PHOS & OIL 932-0863	
52	741-0335	ROULEMENT 1,5/8X1/2" LG	FINISH:SIEHE ZG. 941-0335	
54	736-0349	RONDELLE 5/8 IDX10 OD X .020	FINISH:SIEHE ZG.	
55	741-0343	GOUJON DE PRESSION 5/16"	FINISH:SIEHE ZG. 941-0343	
56	710-1206	VIS HEX. TT:1/4-20:2.375	FINISH:MTD SPEC-701-01002	
57	717-1364	PIGNON DIFFÉRENTIEL 58 DENTS	717-1364 / E-TEIL-SET	
58	736-0349	RONDELLE 5/8 IDX10 OD X .020	FINISH:SIEHE ZG.	
58A	736-0495	RONDELLE	FINISH:SIEHE ZG. 936-0495	
60	736-0492	RONDELLE 76X1.5X.019	FINISH:VERZINKT: 936-0492	
60A	736-0493	RONDELLE 76X1.5X.020	FINISH:BLAU VERZINKT 936-0493	
60B	736-0351	RONDELLE .75X1.50"	FINISH:BLAU VERZINKT 936-0351	
60C	736-0445	RONDELLE	FINISH:701-01001	
61	736-0519	RONDELLE	736-0519/936-0519	
62	618-0233	DIFFÉRENTIEL COMPLET	618-0233/918-0233	
63	732-0743	RESSORT	FINISH:ZINC PHOS&OIL 932-0743	
64	737-0148	GRAISSE		fsg

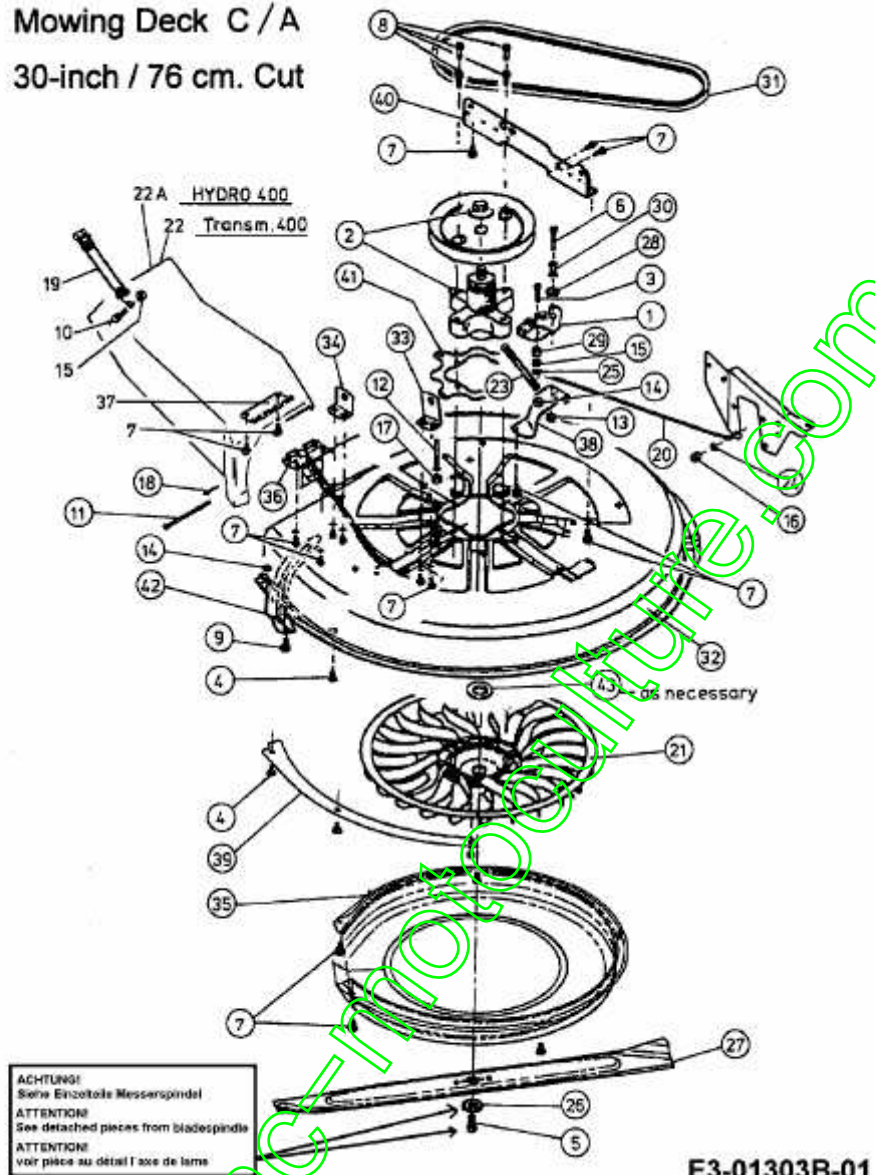
12.5/76 > 136L452C643 (1996) > RELEVAGE PLATEAU DE COUPE



Position	Numéro de pièce	#	Désignation	Dimension	Remarque
1	738-0143	1	VIS EPAULEE	FINISH:MTD SPEC 100015 (EU)	
2	17580	1	SUPPORT	17580-0637	
3	736-0169	1	BAGUE ÜLASTIQUE	FINISH:MTD SPEC-100016	
4	712-0798	1	ÜCROU HEXAGONAL	912-0798	
5	710-0428	1	VIS HEXAGONALE	FINISH:701-01000	
6	710-0351	1	VIS	MTD SPEC-100016	
7	732-0640	1	RESSORT LEVIER RELEVAGE	FINISH:PHOS & OIL	
8	631-0026	1	POIGNEE	631-0026 RB 731-2509 in USA	
9	17591A	1	LEVIER	FINISH:17591A-Z VERKLIPPT	
10	710-0604	1	VIS HEX.TT:5/16-18:0.62	FINISH:MTD SPEC-701-01006	
11	736-0119	1	RONDELLE	FINISH:MTD STD 701-01001	
12	712-0267	1	ÜCROU HEXAGONAL	FINISH:MTD STD 701-01000	
13	750-0379	1	ENTRETOISE .647 IDX 780DX .85	750-0379	
14	714-0507	1	GOUPILLE FENDUE 3/32 X .750	FINISH:MTD SPEC-100015	
15	736-0185	1	RONDELLE 3/8.738X.063	FINISH:701-01000	
16	714-0104	1	GOUPILLE	FINISH:PHOS AND OIL	
17	17597	1	SUPPORT DE TIGE DE FREIN	17597-Z	
18	747-0746	1	TIGE FILETEE	FINISH:PHOS & OIL ODER ZIN C	
19	16682P	1	DOUILLE DE GUIDAGE	16682P-0637	
20	712-0130	1	ECROU POLY STOP 3/8-16" GR 8	FINISH:701-01000	
21	736-0314	1	RONDELLE	FINISH:MTD STD 701-01001	
22	736-0116	1	RONDELLE	FINISH:701-01000	
23	714-0470	1	EPINGLE EX AF-43010	FINISH:SPEC-100015 470 32 32	
24	712-0123	1	ÜCROU HEXAGONAL	FINISH:701-01000	
25	726-0272	1	COLLIER	FINISH:VERZINKT	
26	712-0237	1	ECROU EX.712-0305	712-0237/912-0237	
27	17555	1	VOIR 97555	17555-0637	
28	738-0281	1	VIS ÜPAULE:.625 x.17:3/8-16	938-0281 FINISH:ZINK SIEHE ZG	
29	17574	1	ARBRE	17574-0637 SCHWEIßTEIL	
30	738-0667	1	AXE	E-TEIL-SET	
31	747-0745	1	LEVIER	17.8 LG FINISH:SIEHE ZG	
32	17573A637	1	PLAQUE STABILISATEUR	SCHWARZ GEPULVERT	trapézoidal
32A	783-0281637	1	PLAQUE STABILISATEUR PLATEAU	SCHWARZ GEPULVERT	rectangulaire
33	17554	1	SUPPORT	17554-0637	
34	17563	1	FERRURE D	17563-0637	
35	736-0336	1	RONDELLE 5/8X1.00X.030	ZINC SIEHE ZG.	
36	17582	1	SUPPORT	17582-0637	
37	710-1012	1	VIS: CßTELÜE: 5/16-24 x.87" LG	RD HD FINISH:PHOS & OIL	
38	17568	1	SUPPORT &&&	17568	
39	17557	1	SUPPORT GAUCHE	17557-0637	
40	17556	1	SUPPORT		
41	17581	1	SUPPORT	17581-0637	
42	17562	1	FERRURE G	17562-0637	
43	747-0584	1	ETRIER 38x 1.25 x 1 LG	747-0584	
44	97709	1	MOLLETTE DE REGLAGE EX 17709	97709/17709	
45	97598	1	ÜCLISSE DE SUSPENSION	97598	seulement pour plateau de coupe A et C
45A	683-0111	1	ECLISSE DE JONCTION COMPL	.88 X3.31 LG	pour plateau de coupe D,E,F
47	736-0192	1	RONDELLE .531 X 93 X .090	FINISH:701-01000	
48	736-0185	1	RONDELLE 3/8.738X.063	FINISH:701-01000	
49	736-0101	1	RONDELLE	FINISH:701-01000	
50	732-0638	1	RESSORT	FINISH:PHOS & OIL 32cm	
51	732-0603	1	RESSORT	FINISH:PHOS & OIL	
52	710-3038	1	VIS HHCS:5/16-18:.875:GR5:STD	FINISH:701-01000	
54	17962	1	PLAQUE DE SUPP. P. COMMUTATEUR	FINISH:WIE GESTANZT	
55	725-0157	1	COLLIER DE SERRAGE3/16X0.5X7.4	MATERIAL:NYLON-SCHWARZ	

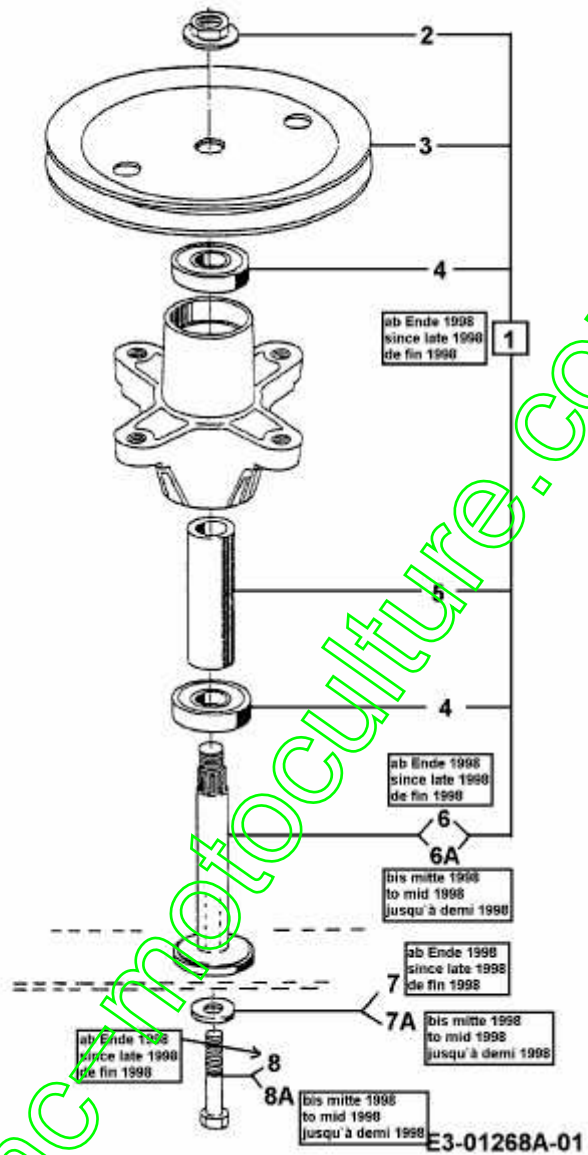
12.5/76 > 136L452C643 (1996) > PLATEAU DE COUPE C (30"/76CM)

Mowing Deck C / A
30-inch / 76 cm. Cut



Position	Numéro de pièce #	Désignation	Dimension	Remarque
1	17116	1 FREIN A LAMES	17116/97116	
2	618-0139A	1 PALIER COMPLET 76CM ETOILEE	618-0139A	
3	710-0106	1 VIS HEX. 1/4-20:1.25:GR5:SPEC	FINISH:MTD STD 701-01000	
4	710-1687	5 VIS i TETE PLATE	FINISH:Zn5gIcB 22.3419.12	
5	710-1382	1 VIS HEX. M10X1X60LG. DIN 960	10.9 "SCHWARZ"	
6	710-3180	1 VIS HEX. 5/16-18:1.75:GR5:STD	SPEC-701-01000 or SPEC 101616	
7	710-0599	16 VIS i SIX PANS CREUX	MTD SPEC-701-01002 or 101617	
8	710-0602	4 VIS	FINISH:MTD SPEC-701-01002	
9	710-1759	2 VIS	VERZINKT (000.02.242)	
10	710-3015	1 VIS:1/4-20:1.75:GR5:STD	FINISH:MTD STD 701-01000	
11	711-1054	1 BOULON ,250 X 4,42	FINISH:VERZINKT	
12	711-1065	1 AXE	FINISH:PHOS & OIL SIEHE ZG.	
13	712-0265	1 ECROU	FINISH:701-01001	
14	712-0691	1 ÜCROU HEXAGONAL	MTD SPEC-100015 24.1426.14	
15	712-3006	1 ÜCROU HEXAGONAL	FINISH:PHOS AND OIL	
16	712-3010	1 ÜCROU HEX. 5/16-18:GR5	FINISH:MTD SPEC 701-01000	
17	712-3046	1 ECROU	FINISH:701-01000	
18	714-0507	1 GOUPILLE FENDUE 3/32 X .750	FINISH:MTD SPEC-100015	
19	723-0383	1 SANGLE POUR GOULOTTE D'EJECTI	FINISH:	
20	727-0470	1 CøBLE DE FREIN	16.47 LG	
21	731-1583	1 TURBINE DE VENTILATION	21 1000 000 820 FARBE SCHWARZ	
22	731-1605C	1 CANAL D'ÜJECTION		seulement pour Transmatik
22A	731-2235	1 CANAL D'ÉJECTION		seulement pour Hydrostat
23	732-0604	1 RESSORT	FINISH:PHOS & OIL	
24	736-0204	1 RONDELLE .344 X 62 X.03	FINISH:MTD STD 701-01000	
25	736-0342	1 RONDELLE PLATE .283 x.75 x.030	FINISH:MTD STD 701-01000	
26	736-0684	1 RONDELLE	VERGÜTET-BLANK-GEÖLT	
27	742-0609C	1 LAME COUPE 76CM AVEC TURBINE		
28	748-0234	1 RONDELLE EPAULEE	FINISH:ROSTPREVENTION	
29	750-0555	1 ENTRETOISE 254 IDX 50 OD x 3	750-0555	
30	750-0755	1 ENTRETOISE 330IDX.625ODX.915	750-0755	
31	754-0445	1 COURROIE DE LAME COUPE 76CM	754-0445 / 954-0445	
32	783-0247B	1 CARTER TONDEUSE	783-0247B-0637-0665	
33	783-0248	1 SUPPORT PLATEAU	FINISH:LACKIERT	
34	783-0249	1 SUPPORT PLATEAU	FINISH:LACKIERT	
35	783-0289	1 COUVERTURE SOUFFLANTE	F564.000.00 FINISH:LACKIERT	
36	783-0291	1 SUPPORT CONDUIT EJECTION	FINISH:BLAU CHROMATIERT	
37	783-0292	1 SUPPORT CONDUIT EJECTION	FINISH:GELBVERZINKT	
38	783-0295	1 SUPPORT	783-0295-0637	
39	783-0301	1 PLATEAU REINFORCE	783-0301-0637 783-0301*	
40	783-0304B	1 SUPPORT PLATEAU TONDEUSE	FINISH:SCHWARZ GEPULVERT	
41	783-0571	1 RENFORT	SCHWARZ GEPULVERT 783-0571*	
42	683-0215	1 ENTRETOISE COMPL. PIECE SOUDE	A u.C DECK / 400er RIDER/0637	
43	736-0693	X RONDELLE	28X40X0.3 24.6271.51 ST	
44	813-04198	1 PLATEAU COMPL 30"	TRANSMATIC	

12.5/76 > 136L452C643 (1996) > PALIER 618-0139

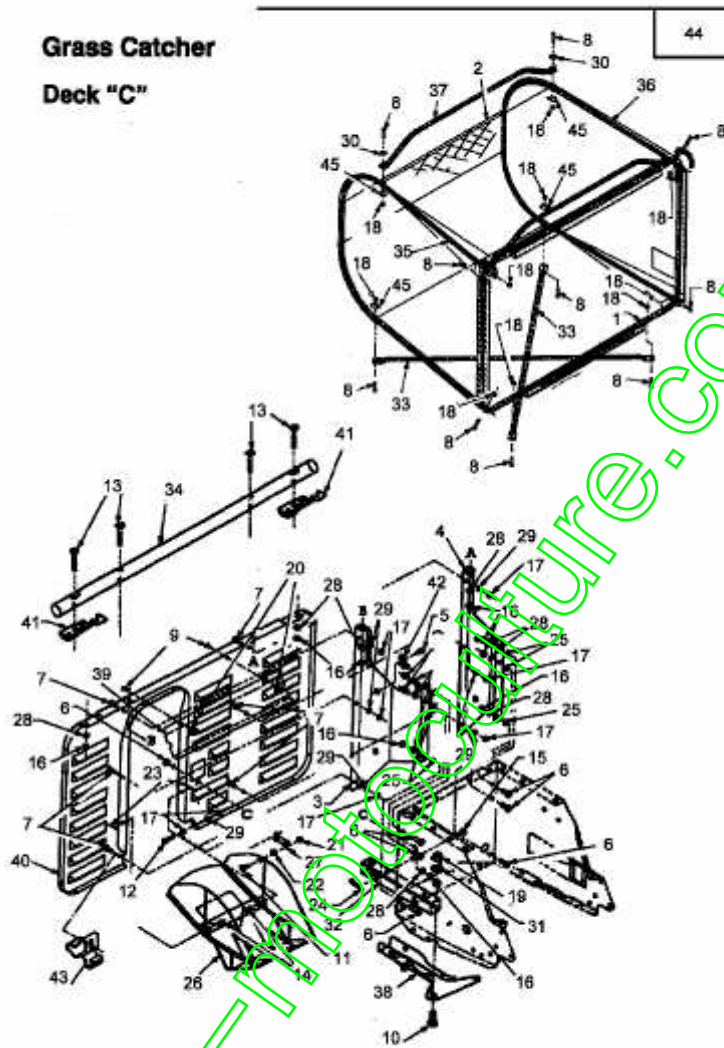


Position	Numéro de pièce #	Désignation	Dimension	Remarque
1	618-0139A	1 PALIER COMPLET 76CM ETOILEE	618-0139A	
2	712-0417A	1 ÜCROU HEX. AV. FLANC: 5/8-18	FINISH:MTD STD 701-01000	
3	756-0623	1 POULIE DE COURROIE TRAPÜZOID.	V-SPLIT:8.00 X B-SECT	
4	741-0919	2 ROULEMENT j BILLES	FINISH:SIEHE SPEC.	
5	750-0990	1 ENTRETOISE D'ÜCARTEMENT	MESSERWELLE 3.553	
6	738-0911A	1 AXE POUR PALIER 618-0139A	(NACHARBEIT AUS 738-0911)	de fin 1998
6A	753-0751	1 KIT ARBRE DE LAME 76 CM		jusqu`au demi 1998
7	736-0684	1 RONDELLE	VERGÜTET-BLANK-GEÖLT	de fin 1998
7A	736-0510	1 RONDELLE	736-0510	jusqu`au demi 1998
8	710-1382	1 VIS HEX. M10X1X60LG. DIN 960	10.9 "SCHWARZ"	de fin 1998
8A	710-0314	1 VIS HEX.HCCS7/16-20:1.00:GR5	STD FINISH:701-01000	jusqu`au demi 1998

www.emc-motoculture.com

12.5/76 > 136L452C643 (1996) > BAC DE RÉCEPTION DE L'HERBE

**Grass Catcher
Deck "C"**

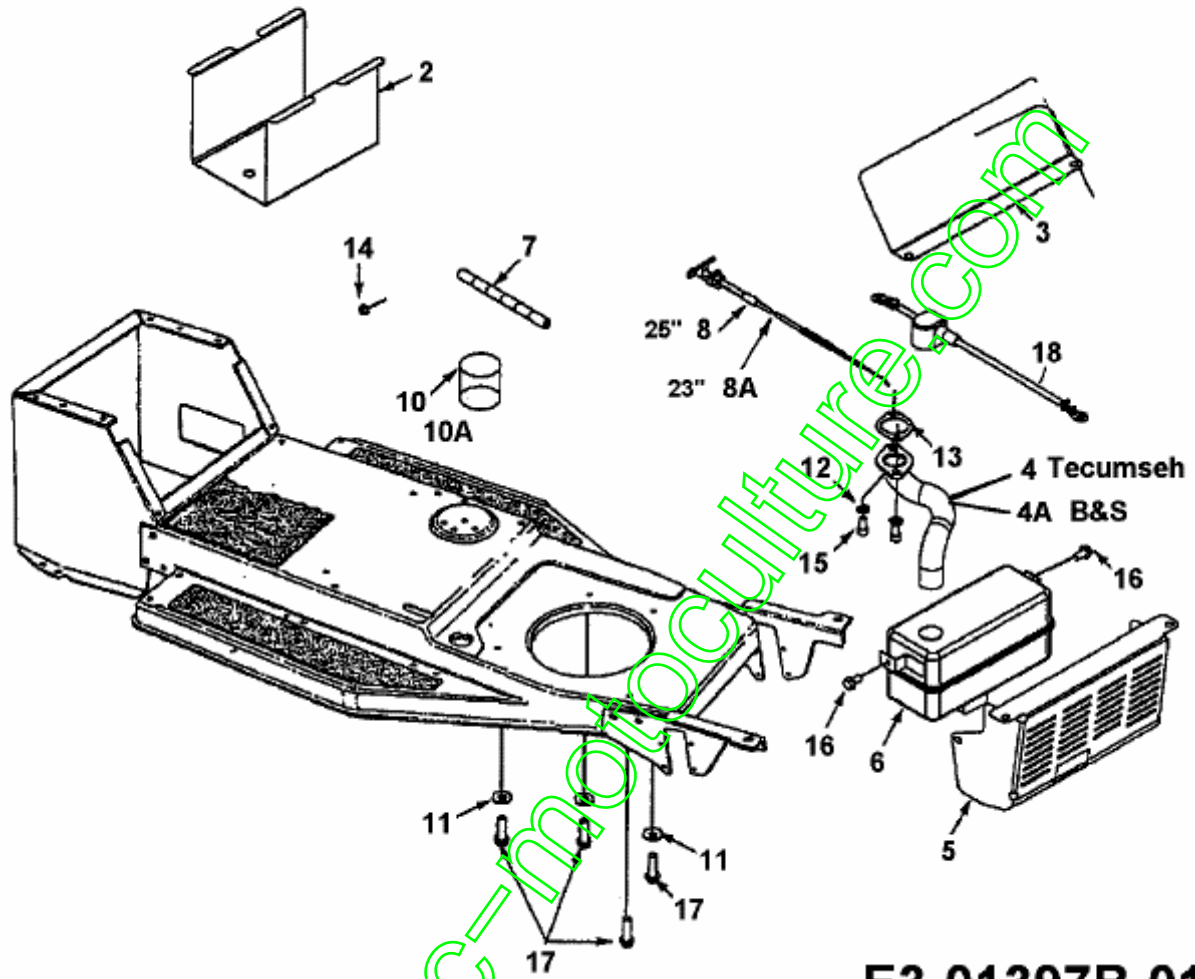


E3-01302B-01

www.emc-motoculture.com

Position	Numéro de pièce #	Désignation	Dimension	Remarque
1	649-0011	CHASSIS BAC	649-0011-0637	
2	664-0073B	TOILE DE BAC 200 LITRES "C"	NUR GEWEBESACK	
3	683-0106	CONSOLE PR PLAQUE ARR DROIT		
4	683-0105	CONSOLE PR PLAQUE ARR GAUCHE	SCHWARZ GEPULVERT	
5	710-0599	VIS ; SIX PANS CREUX	MTD SPEC-701-01002 or 101617	
6	710-3008	VIS 5/16-18:.75:GR5:STD	FINISH:MTD STD 701-01000	
7	710-0751	VIS HEX.: 1/4-20:.620:GR5:STD	FINISH:701-01000	
8	710-1194	VIS	FINISH:701-01000	
9	710-0351	VIS	MTD SPEC-100016	
10	21.1442.10	Vis	M12X25 8.8 710-1701	
11	710-0134	VIS ; T#TE PLATE	FINISH:MTD STD 701-01000	
12	710-0597	VIS 1/4-20:1.00/GR5/SPEC	FINISH:701-01000	
13	710-1174	VIS	FINISH:701-01000 910-1174	
14	711-0701	GOUJON	FINISH:SIEHE ZG.	
15	711-0679	BOLT .375 X 1.88"	FINISH:PHOS & OIL	
16	712-3010	ÛCROU HEX. 5/16-18:GR5	FINISH:MTD SPEC 701-01000	
17	712-3006	ÛCROU HEXAGONAL	FINISH:PHOS AND OIL	
18	712-0161	ECROU #10-24 NYLSTOP GR	FINISH:MTD STD 701-01000	
19	712-0630	ECROU	MTD SPEC-100015 24.1421.25	
20	712-0147	ECROU 10-24 U-TYPE	FINISH:SCHWARZ OXIDIERT	
21	712-0291	ÛCROU EX AF-43013	FINISH:MTD STD SPEC-100015	
22	712-0271	ECROU 1/4-20"+ DISQUE DENTÛ	FINISH:MTD STD 701-010015	
23	714-0507	GOUPILLE FENDUE 3/32 X .750	FINISH:MTD SPEC-100015	
24	714-0147	GOUPILLE ; RESSORT.:125 X 1.75	FINISH:SIEHE ZG.	
25	726-0201	RONDELLE .3125 ID	FINISH:SPEC-101617	
26	731-1606A	CANAL D'ÛJECTION		
27	732-0755	RESSORT .595 x 2.105 LG	FINISH: PHOS & OIL	
28	736-0119	RONDELLE	FINISH:MTD STD 701-01001	
29	736-0329	RONDELLE GROWER	FINISH:701-01001 24.8195.16	
30	736-0400	RONDELLE PLATE .194x.62x.063	FINISH:MTD STD 701-01000	
31	736-0253	RONDELLE	FINISH:MTD STD 701-01001	
32	749-0966	TUBE DISPOSITIF D'ATTELAGE 400	749-0966-0637	
33	749-0964	TUBE	FINISH:749-0964-0637	
34	749-0963	SUPPORT BAC	749-0963	
35	749-0960	CHASSIS DROIT 12x1;5x1530	749-0960-0637	
36	749-0959	CHASSIS GAUCHE	749-0959-0637	
37	749-0962	ETRIER BAC	749-0962-0637	
38	783-0286	SUPPORT ATTACHE REMORQUE	783-0286-0637	
39	783-0308	PROTECTION HERBES		
40	783-0278	PLAQUE ARRIERE	FINISH:LACKIERT	
41	15995A	SUPPORT	15995A-0637	
42	16606	ÛTRIER D'ACCROCHAGE	FINISH:BLAU CHROMATIERT *	
43	732-0838	RESSORT BAC / HERBES		
44	813-04196	BAC ; HERBES	913-04196/753-0671	
45	736-0764-Z	RONDELLE	GFS "SOFTBAG"	fsg

12.5/76 > 136L452C643 (1996) > ACCESSOIRES MOTEUR



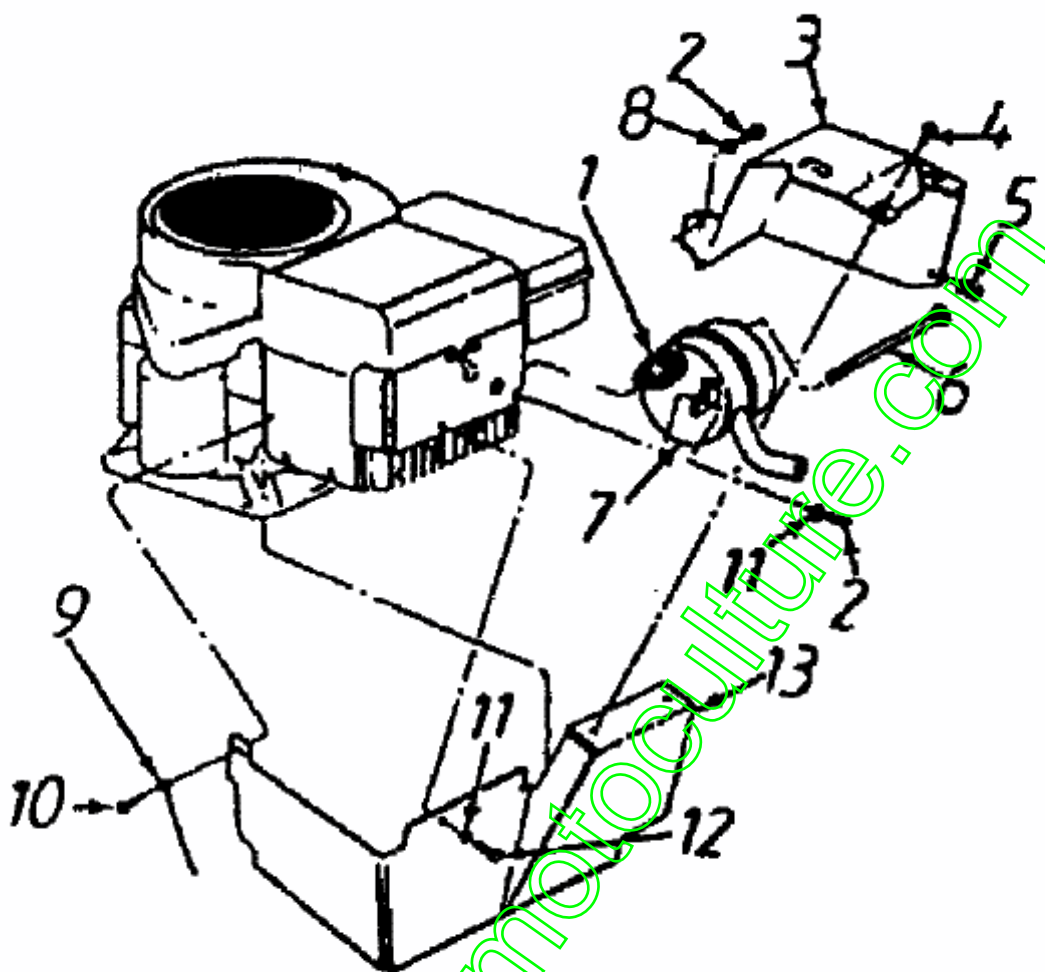
fsg

E3-01397B-01

Position	Numéro de pièce	#	Désignation	Dimension	Remarque
2	783-0349	1	BOÎTIER DE BATTERIE	FINISH:LACKIERT SCHWARZ *	
3	751-0642	1	PROTECTION CHALEUR	751-0642	
4	751-0640	1	COLLECTEUR	751-0640	pour moteurs Tecumseh
4A	751-0628	1	TUYAU D'ÛCHAPPEMENT B&S OHV400	751-0628	Moteurs à essence Briggs&Straton
5	751-0631A637	1	PROTECTION DE CHALEUR	SCHWARZ GEPULVERT	
6	751-0627	1	ÛCHAPPEMENT OHV 400	751-0627	
7	751-0535-MET	1	TUYAU D'ESSENCE (PAR MÈTRE)	Beschaf.751-0535(Acht.inchx50)	
8	746-3026	1	CØBLE 25,0 LG	746-3026	
8A	746-0616A	1	CABLE STARTER 58.4CM	746-0616A	
10	000.40.520	1	HUILE	(OEM-737-0295=1.4L-0208=0.6L)	
10A	OEM737-0295B	1	HUILE MOTEUR SAE30 1.4 Litres	HD 30 (WESTEUROPA)	
11	736-3072	3	RONDELLE .38 x.93 x.110:HT	FINISH:701-01001	
12	736-0119	2	RONDELLE	FINISH:MTD STD 701-01001	
13	721-0208	1	JOINT ECHAP B/S MONO CYLINDRE	FINISH:B&S #272293	
14	712-0271	1	ECROU 1/4-20"+ DISQUE DENTÛ	FINISH:MTD STD 701-010015	
15	710-1314	2	VIS 5/16-18;625	710-1314	
16	710-0604A	2	VIS 5/16-18:0.625	FINISH:MTD SPEC-701-01002	
17	710-0502A	4	VIS HEX. 3/8-16:1.250 LG.	SELBSTSCHN. SPEC / 701-01002	
18	629-0705	1	CABLE BATTERIE ROUGE 356MM	GUMMISCHUTZKAPPE GROSS ROT	

www.emc-motoculture.com

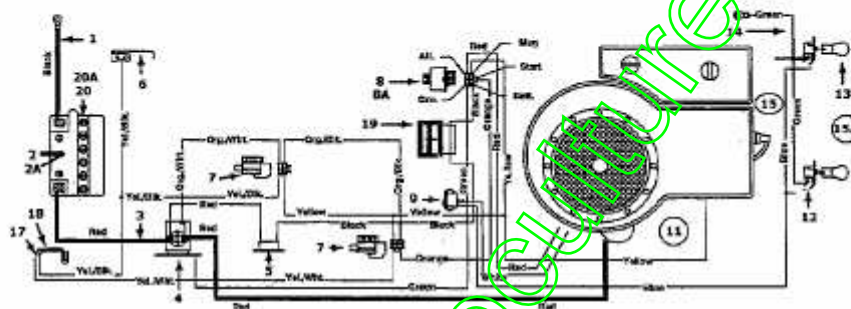
12.5/76 > 136L452C643 (1996) > ACCESSOIRES MOTEUR



Position	Numéro de pièce #	Désignation	Dimension	Remarque
1	721-0208	JOINT ECHAP B/S MONO CYLINDRE	FINISH:B&S #272293	
2	710-0599	VIS ; SIX PANS CREUX	MTD SPEC-701-01002 or 101617	
3	683-0042A	AUTOCOLLANT PROTECTION	683-0042A-0637	
4	710-0429	VIS	910-0429	
5	712-0147	ECROU 10-24 U-TYPE	FINISH:Schwarz OXIDIERT	
6	738-0636	AXE	7/16ODx3.56x5/16	
7	751-0465A	ÜCHAPPEMENT	5":B&S	
8	736-0329	RONDELLE GROWER	FINISH:701-01001 24.8195.16	
9	725-0976A	CABLE DE MASSE	725-0976A	
10	710-0323	VIS	FINISH:701-01000	
11	736-0175	RONDELLE GROWER:.265x.562x.025	FINISH:701-01001	
12	710-0294	VIS	710-0294	
13	16936	PROTECTION CHALEUR AVANT	16936	fsg

www.emc-motoculture.com

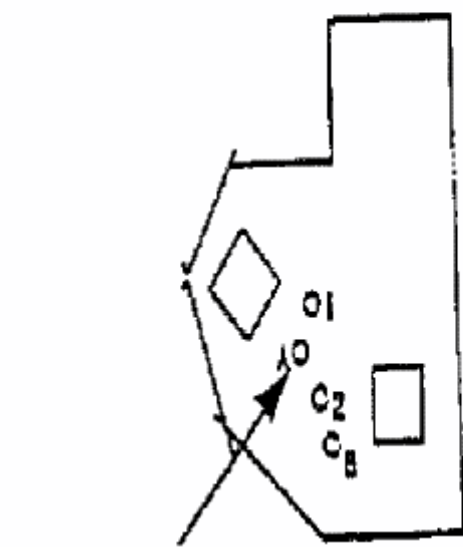
12.5/76 > 136L452C643 (1996) > PLAN ÉLECTRIQUE CYLINDRE SIMPLE



Position	Numéro de pièce	#	Désignation	Dimension	Remarque
1	725-0976A		CABLE DE MASSE	725-0976A	
2	725-1705		BATTERIE	150CCA:DRY	
2A	725-1633		BATTERIE 12 V 14 AH	OHNE SÄURE	
3	725-1351		CABLE 8 x 8 LG	725-1351 RB 725-0926	
4	725-1426		RELAIS DE DEMARRAGE SOLENOID	725-1426 Mutter 712-0271	
5	725-0459		CONTACT VOIR 753-0685	725-0459	
6	732-1644		7504132	732-1644 siehe 725-1644	
7	725-1657A		SECURITE D'EMBAYAGE	Sich.Mähwerk+Kuppl. GRAU	
8	725-0267		CONTACTEUR A CLE 5 FICHES	B.6PIN ERS.629-0234) 925-0267	
8A	725-0201		CLÛ DE CONTACT	FINISH:VERNICKELT 079.12.707	
9	725-0634		COMMUTATEUR	FINISH: SCHWARZ	
11	629-0195		FAISCEAU	629-0195	
12	725-1651		PORTE AMPOULE	925-1651	
13	725-0963		AMPOULE ÉLECTRIQUE	#1156	
14	725-0916A		CABLE	725-0916A	
15	629-0084		CABLE ALLUMAGE	629-0084	avec ampèremètre et contacteur lumière
15A	629-0103		TUBE POUR INTERRUPTEUR PHARE	629-0103	sans ampèremètre et contacteur lumière
17	725-1303		RESSORT DE SÖRETÜ SIEGE	SI.-SCHALTER SITZ:GELBVERZINKT	
18	725-1439		RESSORT SÖRETÜ DE SIEGE	SI.-SCHALTER SITZ:GELBVERZINKT	
19	725-0925		AMPÈREMÈTRE ANGULEUX	725-0925	
20	725-0690		BOUCHON DE BATTERIE	725-0690	seulement pour batterie 725-1633
20A	725-0689		BOUCHON BATTERIE	725-0689	seulement pour batterie 725-1705

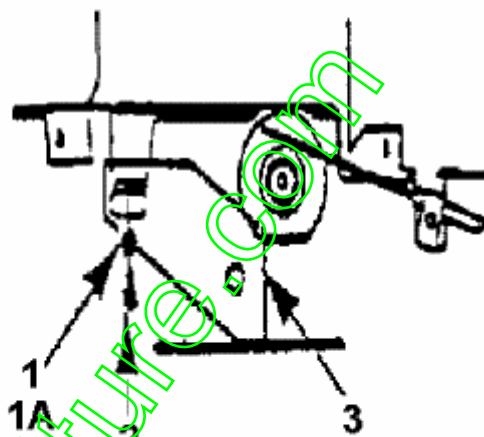
www.emc-motoculture.com

12.5/76 > 136L452C643 (1996) > LIMITEUR DE GAZ



Throttle Limiter Screw
is mounted here

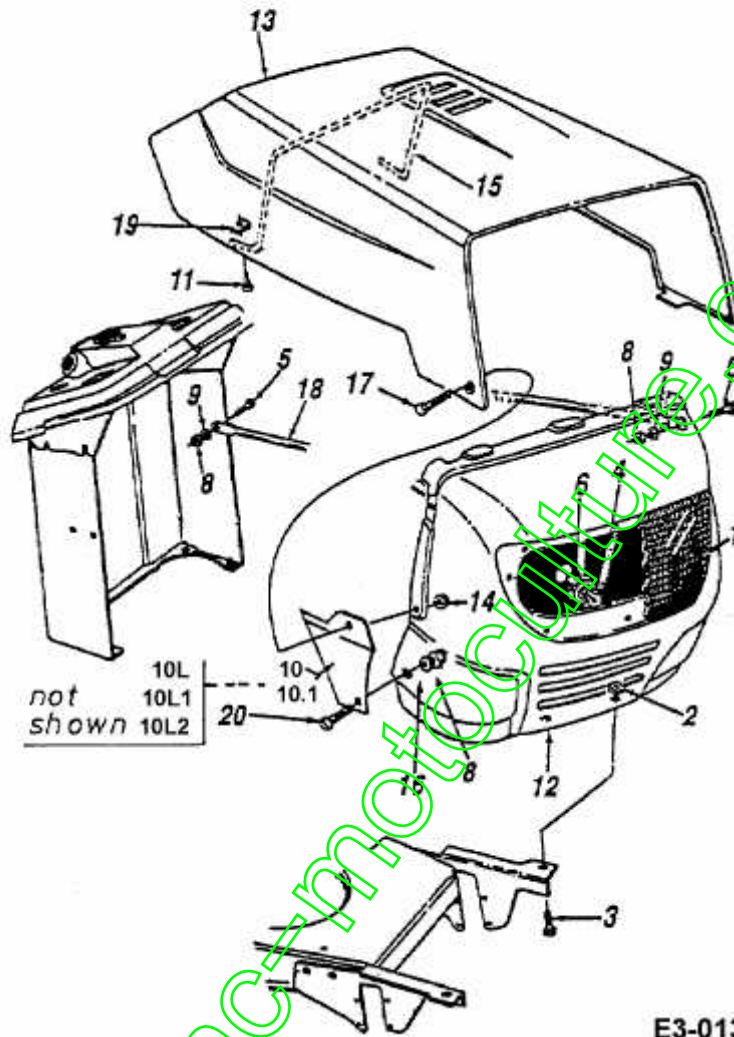
fsg



Position	Numéro de pièce #	Désignation	Dimension
1	736-0400	RONDELLE PLATE .194x.62x.063	FINISH:MTD STD 701-01000
1A	710-0456	VIS	FINISH:701-01002
2	710-0899A	VIS HEXAGONALE	FINISH:701-01000
3	17483	SUPPORT	17483

www.emc-motoculture.com

12.5/76 > 136L452C643 (1996) > CAPOT DE MOTEUR 2-STYLE

Models 452 and 472

Position	Numéro de pièce	#	Désignation	Dimension	Remarque
1	731-1503A	1	OPTIQUE DE PHARE	FINISH:KLAR	
2	726-0211	2	ÜCROU EN TÛLE 5/16-18	726-0211	
3	710-0118	2	VIS	FINISH:PHOS & OIL	
4	725-0963	2	AMPOULE ÜLECTRIQUE	#1156	
5	710-0258	2	VIS	710-0258	
6	725-1651	2	PORTE AMPOULE	925-1651	
8	712-3006	4	ÜCROU HEXAGONAL	FINISH:PHOS AND OIL	
9	736-0329	2	RONDELLE GROWER	FINISH:701-01001 24.8195.16	
10	783-0366638	1	HABILLAGE LATÉRAL À DROIT	2 STY / MTD RED	
10.1	783-0366665	1	HABILLAGE LATÉRAL À DROIT	2 STY / YARDMAN GREEN	
10L	783-0367638	1	HABILLAGE LATÉRAL À GAUCHE	2 STY / MTD ROT	
10L1	783-0367665	1	HABILLAGE LATÉRAL À GAUCHE	2 STY / YARDMAN GRÜN	
10L2	783-0367668	1	HABILLAGE LATÉRAL À GAUCHE	2 STY / MOOS GRÜN	
11	710-0589	2	VIS PARKER HEX.,#10-16:0.750	FINISH:701-01002	
12	783-0156A	1	GRILLE 3 STYLE	783-0156A-0638/0662/0665	
13	783-0250	1	CAPOT	783-0250-0638/0674/0640/665	
14	712-3027	2	ÜCROU HEXAGONALE 1/4-20:GRF	FINISH:MTD STD 701-01000	
15	732-0704	1	ÜTRIER: CAPOT	FINISH:PHOS & OIL	
16	736-0270	2	RONDELLE GROWER	FINISH:MTD SPEC 701-01001	
17	738-0952	2	AXE	.375 X .125: 1/4-20	
18	749-0722B	2	ACCORE À DROITE/À GAUCHE	749-0722B-0637 / SCHWARZ	
19	726-0130	2	ÜCROU 10Z TYPE U	FINISH:PHOS & OIL SIEHE ZG.	
20	710-0924	2	VIS EN TÛTE PLATE 1/4-20X;75"	FINISH:MTD STD 701-01000	fsg

www.emc-motoculture.com