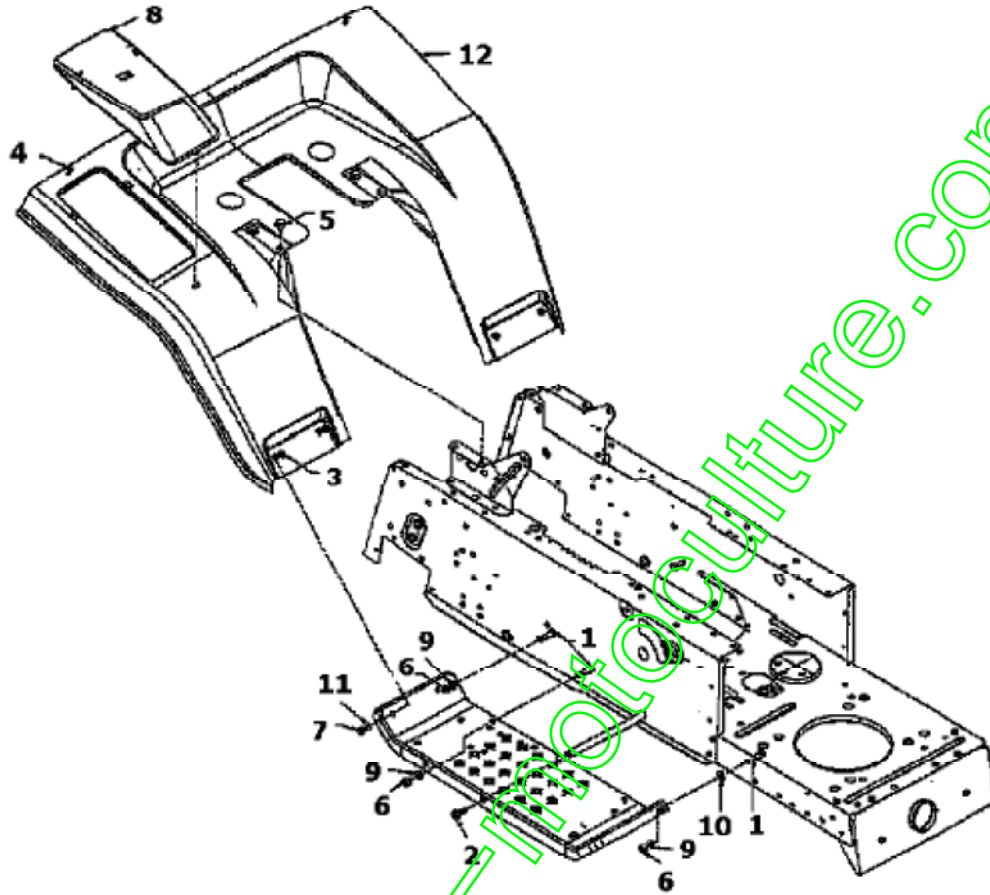


Jupe, Marchepied

Models 760 thru 769

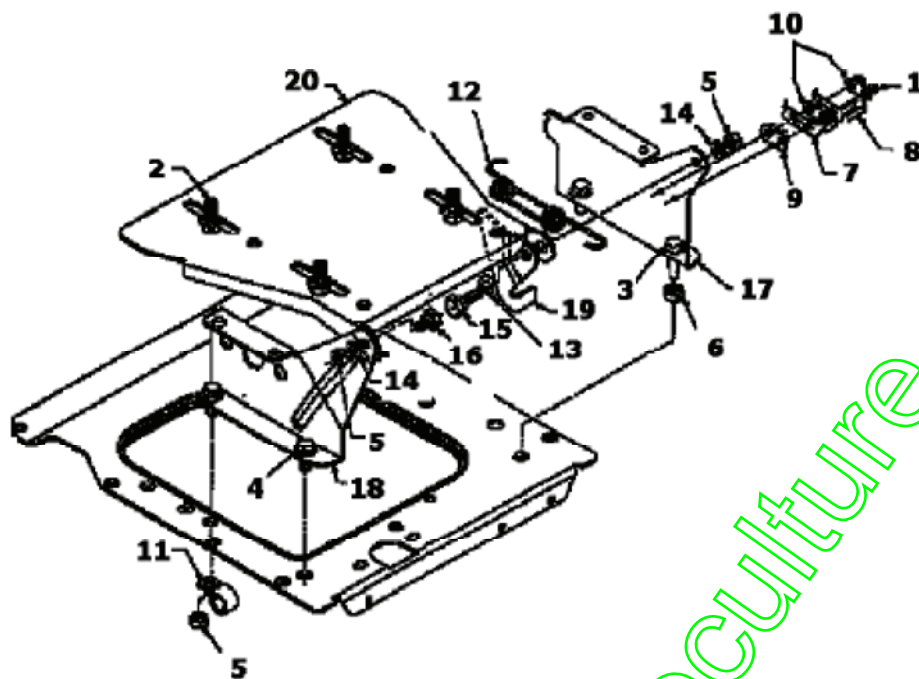


Position	Numéro de pièce	Quantité	Designation	DIN	Additional
1	710-0118		VIS	FINISH:PHOS & OIL	
2	710-1221		VIS 5/16-18x.75"	710-1221	

3	710-0286		VIS	FINISH:701-01000	
4	710-0351		VIS	MTD SPEC-100016	
5	710-0607		VIS HEX.TT5/16-18:.500HXINDWSh	FINISH:MTD SPEC-701-01002	
6	712-0267		ÛCROU HEXAGONAL	FINISH:MTD STD 701-01000	
7	712-0287		ÛCROU HEXAGONAL 1/4-20:GR2	FINISH:701-01000 / 912-0287	
8	731-1543		COUVERCLE DE BATTERIE	731-1543	
9	736-0119		RONDELLE GROWER	FINISH:MTD STD 701-01001	
10	736-0264		RONDELLE: .330 x.630 x.0635	FINISH:701-01000 936-0264	
11	736-0329		RONDELLE GROWER	FINISH:701-01001 24.8195.16	
12	783-0227		JUPE ROUGE	783-0227-0638/665/650	
13	17770A		731-08910	17770A	fsg

www.emc-motoculture.com

Support de siège



www.emc-motoculture.com

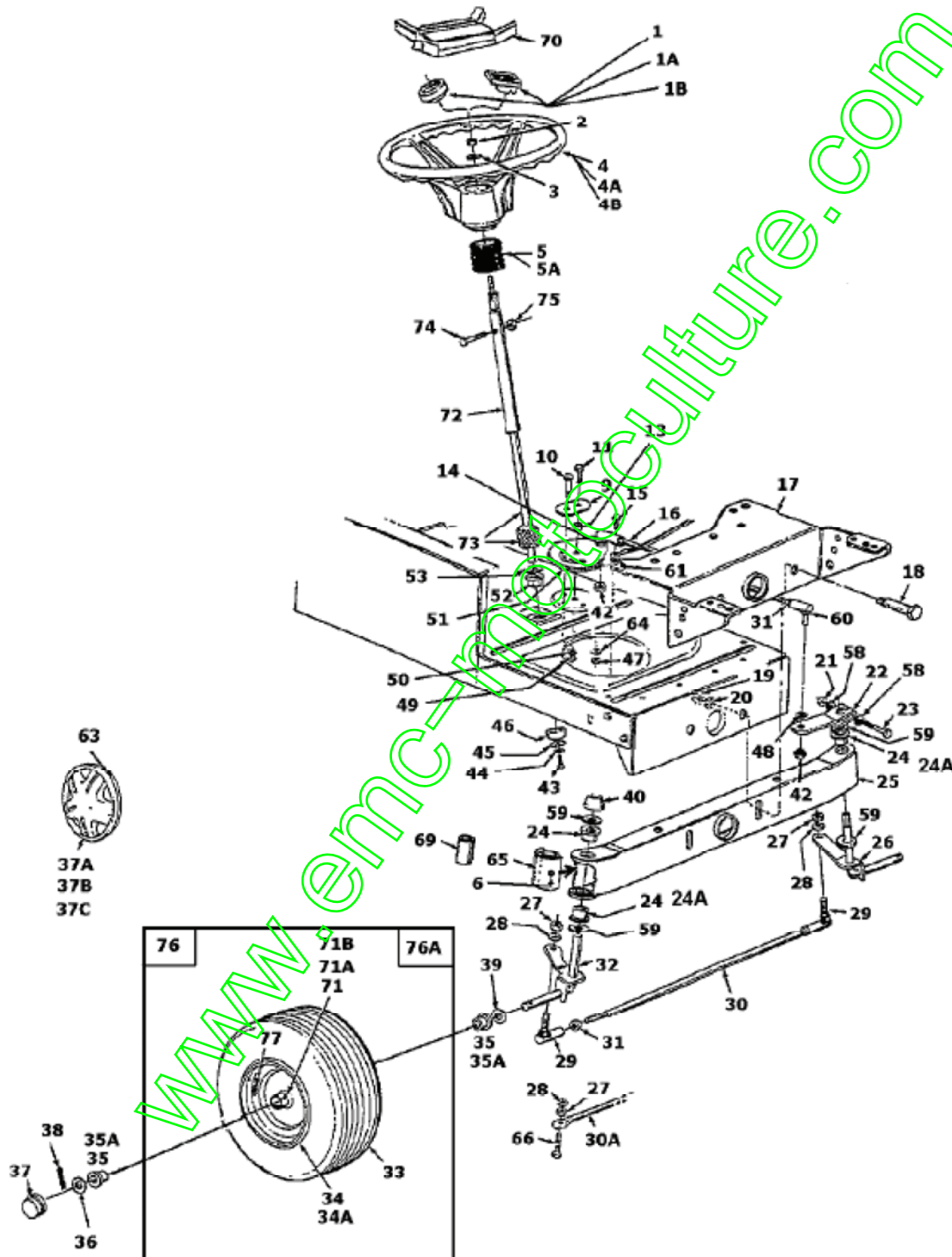
Position	Numéro de pièce	Quantité	Designation	DIN	Additional
1	710-0227		VIS	FINISH:MTD STD 701-01002	
2	710-0870		VIS	710-0870 / 910-0870	

3	710-0817		VIS HEXAGONALE	FINISH:MTD SPEC-701-01002	
4	710-1260		VIS HEX.TT5/16-18:0.750HXINDWS	FINISH:MTD SPEC-701-01006	
5	712-0267		ÛCROU HEXAGONAL	FINISH:MTD STD 701-01000	
6	712-0158		ECROU EX AF-43064	FINISH:701-01000	
7	725-1439		RESSORT S@RETÛ DE SIEGE	SI.-SCHALTER SITZ:GELBVERZINKT	
8	725-1303		RESSORT DE S@RETÛ SIËGE	SI.-SCHALTER SITZ:GELBVERZINKT	
9	726-0278		PLAQUE D'ISOLATION	FINISH:NATUR ODER SCHWARZ	
10	726-0279		PLAQUE D'ISOLATION	FINISH:NATUR ODER SCHWARZ	
11	726-0272		COLLIER	FINISH:VERZINKT	
12	732-0581B		RESSORT DE TRACTION	732-0581B	
13	736-0141		RONDELLE	FINISH:701-01001	
14	736-0119		RONDELLE GROWER	FINISH:MTD STD 701-01001	
15	738-0296		AXE EPAULE	FINISH:701-01000	
16	738-0155		VIS EPAULEE	MTD STD 701-01000 938-0155	
17	783-0163		SUPPORT	783-0163	
18	783-0162		SUPPORT	783-0162-0637	
19	783-0209		SUPPORT	FINISH:783-0209-Z	
20	783-0039		VOIR 783-0039A	783-0039	fs

www.emc-motoculture.com

Axe avant

Models 760 thru 769



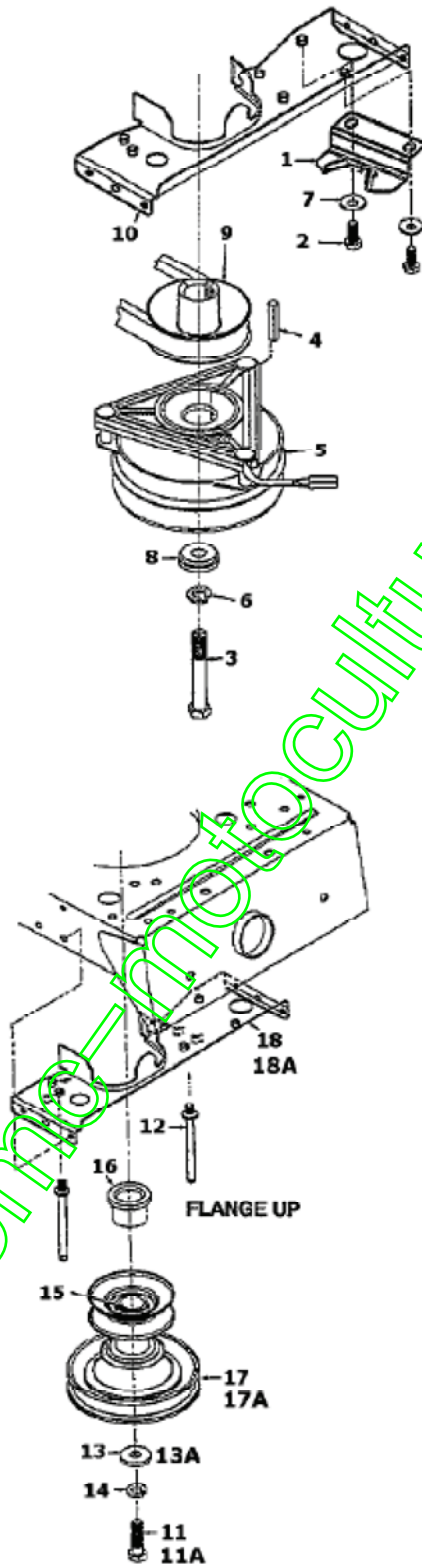
Position	Numéro de pièce	Quantité	Designation	DIN	Additional
1	731-0220		COUVERCLE / VOLANT	731-0220	
1A	731-1459		COUVERCLE BOUCHON /VOLANT	731-1459	quarrée

1B	731-1460		COUVERTURE VOLANT	731-1460 schwarz/viereckig	quarrée sans logo
2	712-0411		ÛCROU HEXAGONAL	FINISH:701-01000	
3	736-0242		RONDELLE:.340X.872X.060	FINISH:MTD STD 701-01001	
4	731-0805		VOLANT	731-0805/931-0805	seulement pour couvercle rond, 3 Rayo
4A	731-1406		VOLANT	731-1406	seulement pour couvercle carrée
4B	731-0806A		VOLANT 34 CM 13,25" 4 RAYO	731-0806A/931-0806A	seulement pour couvercle rond, 4 Rayo
5	731-0954		SOUFFLET GOMMEUX	731-0954	seulement pour style 0,1,3,4,5,6,9
5A	731-1542		SOUFFLET	731-1542	seulement pour style 7
9	17198A		PLAQUE	17198A	
10	738-0141		AXE		
11	710-0152		VIS HCCS:3/8-24:1.00:GR5:STD	910-0152	
13	750-0535		ENTRETOISE	FINISH:GEÖLT	
14	736-0217		RONDELLE GROWER	FINISH:701-01001	
15	710-0726		VIS 5/16-12:0.750:HXINDWS	FINISH:MTD STD 701-01002	
16	711-1001		TIGE EX 711-0788	711-1001 RB 753-0655	
17	783-0041A		SUPPORT	783-0041A-0637	
18	738-0527		BOULON	738-0527	
19	712-0431		ÛCROU STOP 3/8-16:GRF	FINISH:MTD SPEC-100015	
20	736-0169		BAGUE ÛLASTIQUE	FINISH:MTD SPEC-100016	
2	712-0411		ÛCROU HEXAGONAL	FINISH:701-01000	
22	16481A		VOIR 983-0055	16481A	
23	710-0772		VIS HEX.:5/16-24X2.00	710-0772	
24	741-0487A		PALIER DE BRIDE	741-0487A (BR.748-0184)	seulement avec Ref. 69
24A	741-0659		BAGUE DE TRAVERSE AVANT	941-0659	seulement avec Ref. 65
25	683-0002		VOIR 753-0642-0637	683-0002	
26	17585A		AXE AVANT COMPL. GAUCHE	SCHWEISSTEIL: 97585A-0637	
27	712-0241		ÛCROU HEX.: 3/8-24:GR5	FINISH:MTD STD 701-01000	
20	736-0169		BAGUE ÛLASTIQUE	FINISH:MTD SPEC-100016	
29	723-3018		ROTULE DE DIRECTION 3/8-24	FINISH:N/A	
30	747-0753		KIT TRINGLE DIRECTION	E-TEIL-SET	ajustable
30A	747-0861		VOIR 747-0861-0637	747-0861-0637	non ajustable
31	712-0711		ÛCROU HEXAGONAL	MTD SPEC-100015 912-0711	
32	17584A		AXE AVANT DROIT	FINISH:SIEHE ZG: 97584A	
33	734-0864		PNEU 15*600*6	Block TURF PRO	
34	634-0024		JANTE 6.0 x 4.5 x .87 ID	634-0024-0662	Roulement de plastique
34A	634-0051		JANTE 6,0 x 4,5 BE	634-0051-0662	Roulement à billes
24	741-0487A		PALIER DE BRIDE	741-0487A (BR.748-0184)	seulement avec Ref. 69
35A	741-0569		ROULEMENT DE ROUE AVANT	741-0569	
36	736-0285		RONDELLE .635 X 1.589 X .06	FINISH:701-01000	
37	731-0484A		ENJOLIVEUR DEVANT	FINISH:SCHWARZ 931-0484A	
37A	731-1787A		RADKAPPE GELB	731-1787A	jaune
37B	734-1613A		ENJOLIVEUR 6" gris		gris
37C	734-1783A		ENJOLIVEUR 6 "		beige
38	714-0470		EPINGLE EX AF-43010	FINISH:SPEC-100015 470 32 32	
39	736-0187		RONDELLE .64X1.24X.06	FINISH:701-01001	
40	726-0214		COUVERCLE CLIPS	FINISH:SCHWARZ	
42	712-0446		ECROU	712-0446	
43	710-0538		VIS HEX.:5/16-18:.625:GR.5:LOC	FINISH:701-01000	
44	736-0119		RONDELLE GROWER	FINISH:MTD STD 701-01001	
45	736-0343		RONDELLE .330 ID X 1.25 X .12	FINISH:MTD 701-100015	
46	750-0532		ENTRETOISE 980IDX1.250DX.0420		
47	712-0214		ECROU	FINISH:701-01000	
20	736-0169		BAGUE ÛLASTIQUE	FINISH:MTD SPEC-100016	
49	712-0158		ECROU EX AF-43064	FINISH:701-01000	
44	736-0119		RONDELLE GROWER	FINISH:MTD STD 701-01001	
51	717-0622A		SEGMENT DE DIRECTION	717-0622A	
52	741-0225		BAGUE HEXAGONALE TEFLON 6 PANS	FINISH:KUNSTSTOFF SCHWARZ	
53					

	736-0187		RONDELLE .64X1.24X.06	FINISH:701-01001	
58	736-0271		RONDELLE	FINISH:701-01001	
39	736-0187		RONDELLE .64X1.24X.06	FINISH:701-01001	
29	723-3018		ROTULE DE DIRECTION 3/8-24	FINISH:N/A	
61	736-0607		RONDELLE	FINISH:MTD STD 701-01001	
63	727-0425A		CLIP ENJOLIVEUR		
64	736-0356		RONDELLE	FINISH:MTD STD 701-01001	
65	731-1291		PALIER DE GRAISSAGE	731-1291	seulement avec Ref. 24A
66	710-0459		VIS	710-0459 / 910-0459	
69	731-1389		DOUILLE EN PLASTIQUE	731-1389	seulement avec Ref. 24
70	731-0955		PROTEGE VOLANT	731-0955	
71	737-0211		GRAISSEUR	737-0211	Roulement de plastique
71A	737-0212		GRAISSEUR	737-0212	Roulement de plastique
71B	737-0280		GRAISSEUR	737-0280 / 937-0280	Roulement à billes
72	738-0886		COLONNE DE DIRECTION STYLE 7	738-0886	
73	650-0001		ARBRE DE DIRECTION	650-0001	
74	710-0958		VIS	FINISH:701-01000	
33	734-0864		PNEU 15*600*6	Block TURF PRO	
76	634-0056		ROUE COMPL 15X16 CUIR PLAST		Roulement de plastique
76A	634-0059		ROUE COMPL 15,0x6,0 AVEC	634-0059-0912/0662	Roulement à billes
77	734-0255		VALVE	TR 412-P / 32.6mm / 734-0255	fsg

www.emc-motoculture.com

Poulie moteur



www.emo-motoculture.com

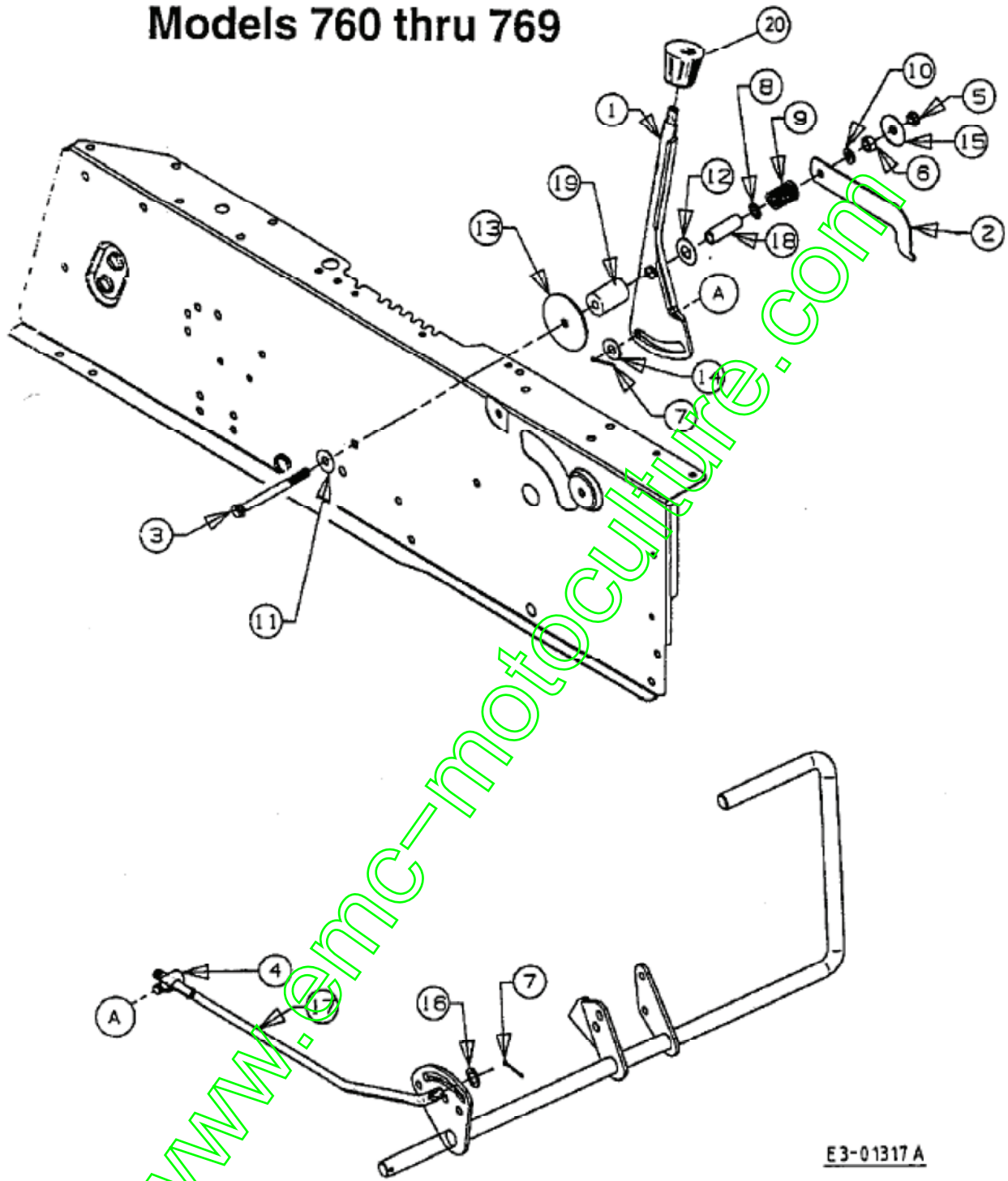
Position	Numéro de pièce	Quantité	Designation	DIN	Additional
1	17418		SUPPORT	17418-0637	
2	710-3008		VIS 5/16-18:.75:GR5:STD	FINISH:MTD STD 701-01000	

3	710-3157		VIS	710-3157	
4	714-0118		VKT-CLAVETTE	FINISH:PLAIN	
5	717-0983		EMBRAYAGE ELECTROMAGNETIQUE	717-0983	
6	736-0171		RONDELLE GROWER	FINISH:MTD STD 701-01001	
7	736-0242		RONDELLE:.340X.872X.060	FINISH:MTD STD 701-01001	
8	738-0785		ENTRETOISE	FINISH:VERZINKT	
9	756-0641		POULIE	756-0641	
10	17358D		PROTECTION COURROIE	17358D-0637	
11	710-0757		VIS	FINISH:701-01000 910-0757	
3	710-3157		VIS	710-3157	
12	711-0986		PROTEGE COURROIE	711-0986 / 911-0986	
13	736-0322		RONDELLE .450 X 1.250 X .164	FINISH:701-01001 936-0322	
8	738-0785		ENTRETOISE	FINISH:VERZINKT	
6	736-0171		RONDELLE GROWER	FINISH:MTD STD 701-01001	
15	714-0114		CLAVETTE	FINISH:PLAIN	
16	750-0957		ENTRETOISE	950-0957	seulement pour cylindre single
16A	750-0956		ENTRETOISE	750-0956	seulement pour cylindre double
17	756-0982		POULIE	756-0982	seulement pour cylindre single et double
17A	756-0530		POULIE	756-0530	seulement pour Vanguard double cylindre
18	17893A		PROTECTION COURROIE	17893A-0637	seulement pour cylindre single
10	17358D		PROTECTION COURROIE	17358D-0637	

www.emc-motoculture.com

Contrôle de vitesse

Models 760 thru 769



E3-01317 A

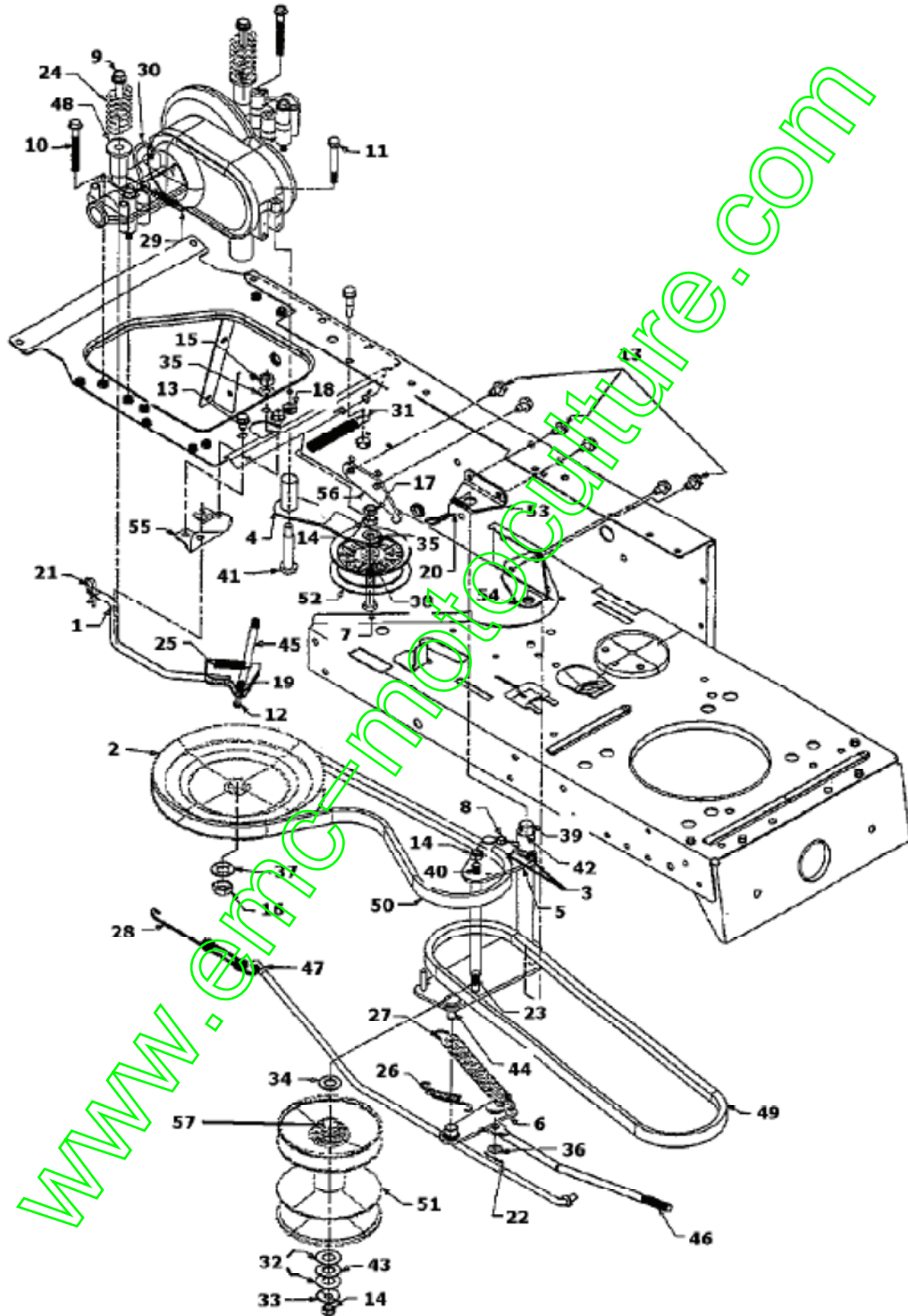
Position	Numéro de pièce	Quantité	Designation	DIN	Additional
1	17888A	1	LEVIER	17888A	
2	17956	1	SUPPORT	17956	
3	710-1266	1	VIS HHCS:5/16-18:3.5:GR5:STD	FINISH:701-01000	
4	711-0198	1	FUSEAU D'ÛCROU	FINISH:GLANZVERZINKT	
5	712-3007	1	ÛCROU HEX. 5/16-18 GR5	FINISH:MTD STD 701-01000	
6	712-3010	1	ÛCROU HEX. 5/16-18:GR5	FINISH:701-01000	
7	714-0111	2	GOUPILLE FENDUE 3/32:1.0"	FINISH:MTD SPEC-100015	
8	726-0201	1	RONDELLE .3125 ID	FINISH:SPEC-101617	

9	732-0645	1	RESSORT 50 ID .750 DX 100	732-0645	
10	736-0119	1	RONDELLE GROWER	FINISH:MTD STD 701-01001	
11	736-0159	1	RONDELLE .349 X 88X.06"	FINISH:701-01000	
12	736-0253	1	RONDELLE	FINISH:MTD STD 701-01001	
13	736-0418A	1	RONDELLE	736-0418A	
14	736-0300	1	RONDELLE	FINISH:MTD SPEC-100015	
15	736-0362	1	RONDELLE .320ID X 1.25 ODX .0	FINISH:701-01001	
16	736-3024	1	RONDELLE	FINISH:701-01000	
17	747-0787	1	TIGE	747-0787	
18	750-0662	1	ENTRETOISE .3125 ID x 50 x1.5	750-0662	
19	750-0913	1	ENTRETOISE 312 X 1.460 LG	750-0913	
20	720-0232	1	BOUTON DE LEVIER MANUEL	FINISH:KUNSTSTOFF SCHWARZ	fsg

www.emc-motoculture.com

Entraînement de roulement

Models 760 thru 769



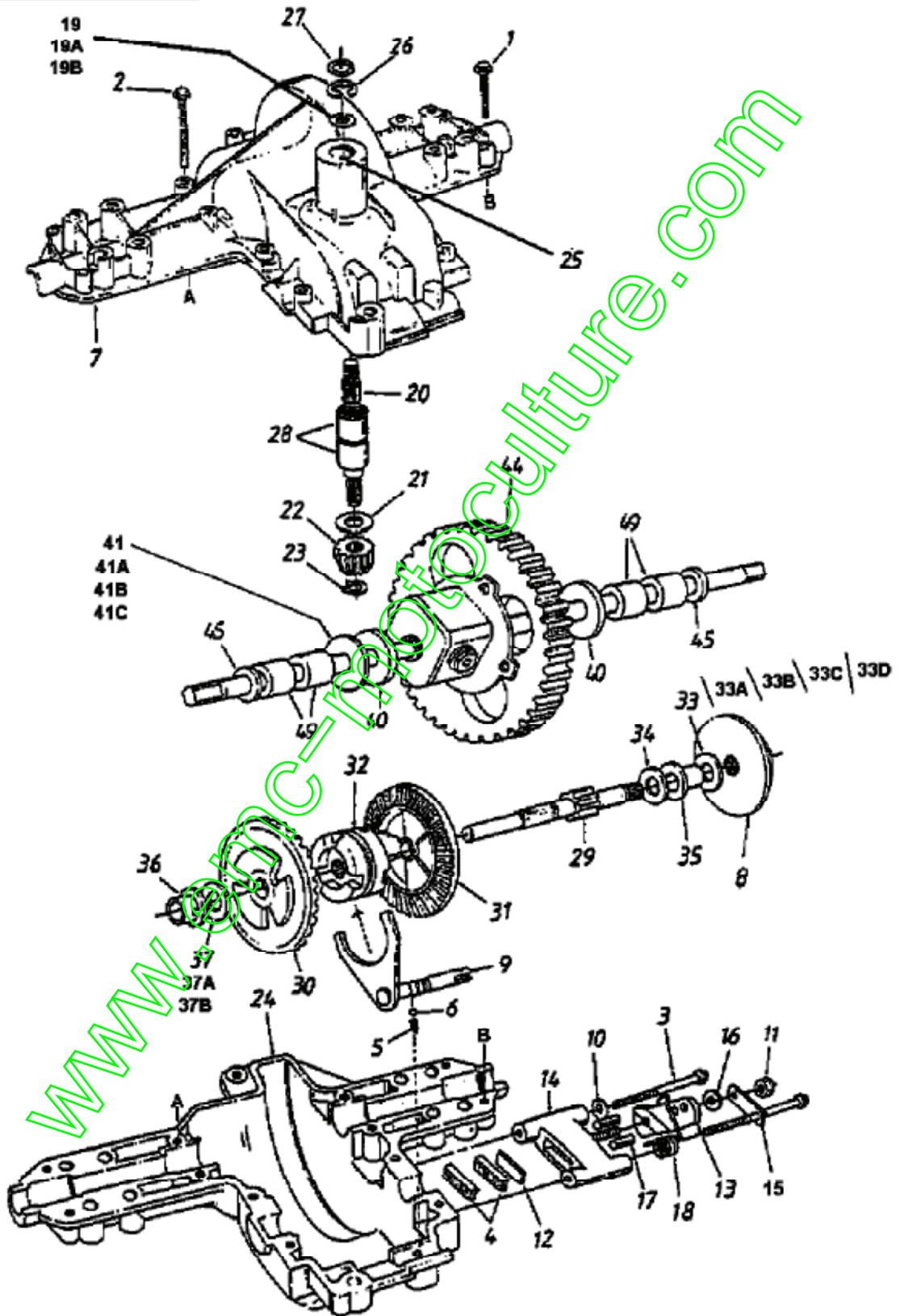
Position	Numéro de pièce	Quantité	Designation	DIN	Additional
1	647-0017		LEVIER INVERSEUR MARCHE AV/AR	647-0017	
2	656-0011		POULIE	8.5 X 5/8-36	

3	683-0076	TENDEUR	VARIATOR	
4	683-0077	LEVIER COMPL	683-0077	
5	683-0100	TENDEUR	VARIATOR SCHWARZ LACKIERT	
6	683-0090	LEVIER	FINISH:683-0090-Z	
7	710-0331	VIS	710-0331	
8	710-0599	VIS j SIX PANS CREUX	FINISH:MTD SPEC-701-01002	
9	710-1035	VIS HEX.TTSEMS3/8-16:2.500HXLW	FINISH:MTD SPEC-701-01002	
10	710-1135	VIS	FINISH:701-01002	
11	710-0395	VIS HHCS:5/16-18:2.25:GR2:STD	FINISH:MTD STD 701-01000	
12	710-1194	VIS	FINISH:701-01000	
13	710-0607	VIS HEX.TT5/16-18:.500HXINDWSh	FINISH:MTD SPEC-701-01002	
14	712-0241	ÛCROU HEX.: 3/8-24:GR5	FINISH:MTD STD 701-01000	
15	712-0798	ÛCROU HEXAGONAL	912-0798	
16	712-3035	ÛCROU HEXAGONAL	FINISH:701-01000 912-3035	
17	712-0446	ECROU	712-0446	
18	712-0158	ECROU EX AF-43064	FINISH:701-01000	
19	712-0272	ECROU	FINISH:701-01001	
20	714-0147	GOUPILLE j RESSORT.:125 X 1.75	FINISH:SIEHE ZG.	
21	714-0149B	GOUPILLE FENDUE 1/2"	714-0149B	
22	714-0111	GOUPILLE FENDUE 3/32:1.0"	FINISH:MTD SPEC-100015	
23	712-0265	ECROU	FINISH:701-01001	
25	732-0499	RESSORT	FINISH:701-01000	
26	732-0568	RESSORT DE TRACTION	.50 OD X 2.54 LG	
27	732-0556	RESSORT EX 732-0436	FINISH:MTD STD 701-01006	
28	732-0413	RESSORT DE TRACTION	FINISH:PHOS & OIL	
29	732-0264	RESSORT	FINISH:SPEC:701-01006 932-0264	
30	732-0722	CROCHET DE RESSORT	732-0722	
31	732-0470A	RESSORT	FINISH:MTD 701-01006 932-0470A	
32	736-0335	RONDELLE 1 5/8XA1.25"X.06	FINISH:SIEHE ZG.	
33	736-0331	RONDELLE CONIQUE	FINISH:MTD SPEC-100016	
34	736-0414	RONDELLE TÛFLON	FINISH:WEISS: 936-0414	
35	736-0169	BAGUE ÛLASTIQUE	FINISH:MTD SPEC-100016	
36	736-0275	RONDELLE	FINISH:MTD STD 701-01000	
37	736-0427	RONDELLE	FINISH:701-01001	
38	736-3010	RONDELLE	FINISH:MTD STD 701-01001	
39	738-0901	AXE	738-0901	
40	738-0900	AXE	738-0900	
41	738-0509	AXE	FINISH:SIEHE ZG.	
42	741-0495	PALIER DE BRIDE	FINISH:KUNSTSTOFF WEISS	
43	741-0405	ENTRETOISE	.56 ID x 1.25 OD x.06/941-0405	
44	741-0419	SUPPORT DE BRIDE / DOUILLE	741-0419	
45	747-0915	TIGE FILETEE	747-0915	
46	747-0611	TRINGLE	747-0611	
47	747-0609	TRINGLE	747-0609	
48	750-0983	ENTRETOISE 385 X 1.460	750-0983	
49	754-0370	COURROIE MOTEUR/VARIATEUR	754-0370/954-0370	
50	754-0444	COURROIE VARIATEUR/BOITE	754-0444/954-0444	
51	756-0610	VARIATEUR	756-0610 NADELLAGER 741-0404	
52	756-0643	POULIE TENDEUR PLASTIQUE	756-0643	
53	783-0205	SUPPORT DE PLAQUE	783-0205	
54	783-0215	LEVIER	783-0215	
55	783-0207	SUPPORT	FINISH:LACKIERT ODER PHOS&OIL	
56	783-0189	LEVIER	783-0189	
57	741-0404	ROULEMENT A AIGUILLE VARIATEUR	741-0404/941-0404	fsg

Boîte de vitesse

618-0167

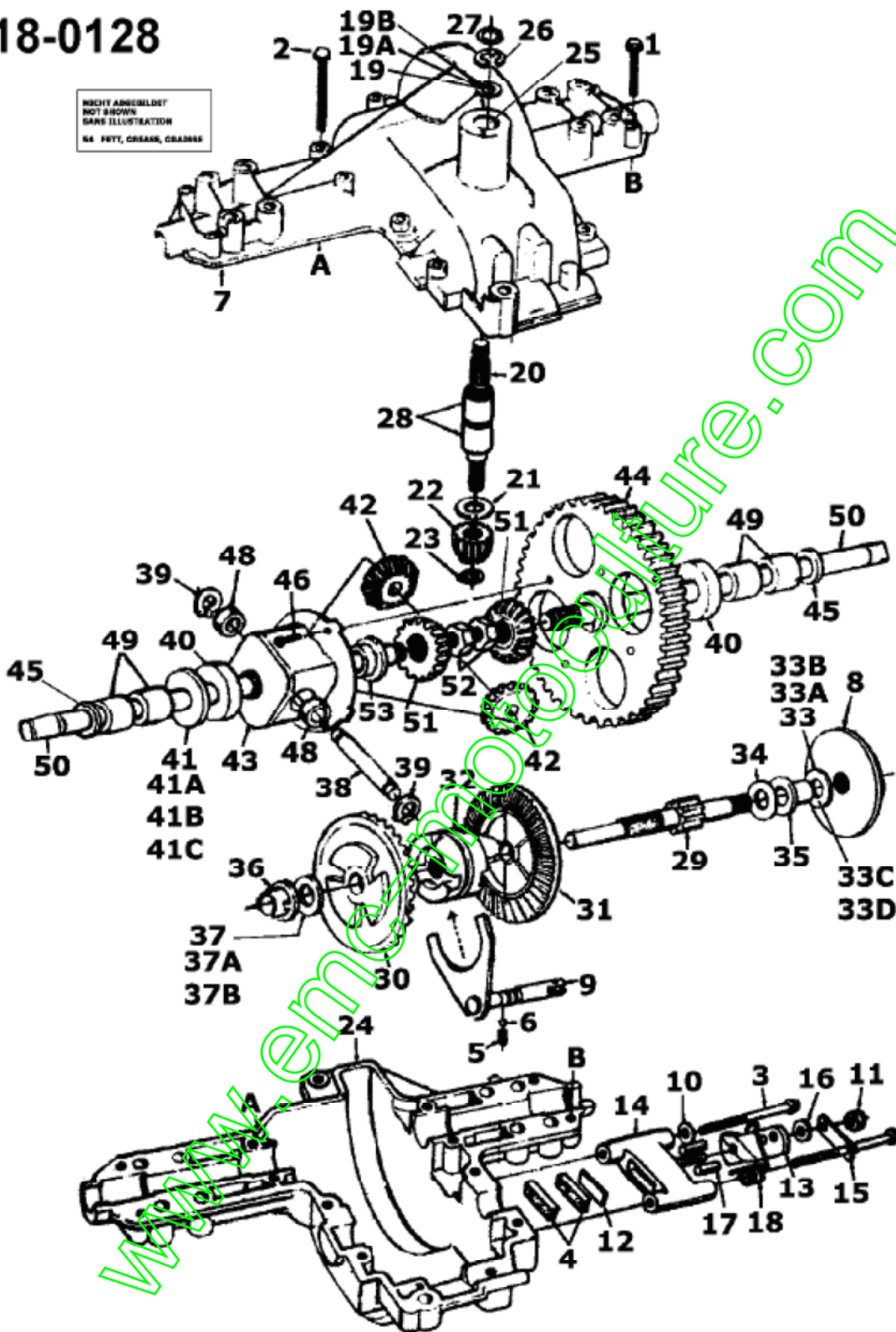
50 OHNE ABBILDUNG - FETT
NOT SHOWN - GREASE
SANS ILLUSTRATION - GRAISE



Position	Numéro de pièce	Quantité	Designation	DIN	Additional
1	710-0809		VIS HEX. TT:1/4-20:1.250:HXIND	FINISH:MTD SPEC-701-01002	
2	710-1026		VIS HEX.TT:1/4-20:1.750	FINISH:MTD-SPEC-100016	
3	710-1206		VIS HEX. TT:1/4-20:2.375	FINISH:MTD SPEC-701-01002	
4	717-0678		PLAQUETTE DE FREIN	FINISH: 917-0678	
5	732-0863		RESSORT j PRESSION 225X.50"	732-0863 / 932-0863	
6	741-0862		BILLE	741-0862	
7	719-0323		DEMI CARTER/CÔTÉ ARBRE D'ENTRA	719-0323 E-TEIL-SET	
8	761-0202		DISQUE DE FREIN	FINISH:ÖL UND FETTFREI	
9	611-0011		FOURCHETTE	611-0011 / 911-0011	
10	736-3008		RONDELLE	FINISH:701-01000	
11	712-0273		ÛCROU HEXAGONAL 5/16-24"	FINISH:MTD STD 701-01000	
12	717-0682		INSERT DE FREIN	FINISH:NONE/917-0682	
13	717-0772A		LEVIER DE FREIN	717-0772A	
14	761-0198		CARTER DE FREIN	FINISH:NONE	
15	718-0150		LANG. DE SUPP.: ANTI ROTATION	FINISH:GELB VERZINKT	
16	736-0371		RONDELLE 1.344XA .875"	FINISH:701-01001	
17	741-0343		GOUJON DE PRESSION 5/16"	941-0343	
18	732-0743		RESSORT	FINISH:ZINC PHOS&OIL 932-0743	
19	736-0349		RONDELLE 5/8 IDX10 OD X .020	FINISH:SIEHE ZG.	
19A	736-0336		RONDELLE 5/8X1.00X.030	ZINC SIEHE ZG.	
19B	736-0337		RONDELLE 5/8 IDX1.0 ODX.040	FINISH:701-01001 936-0337	
20	711-0861		AXE	711-0861	
21	736-0335		RONDELLE 1 5/8XA1.25"X.06	FINISH:SIEHE ZG.	
22	717-0633		PIGNON 14 DENTS	717-0633/917-0633	
23	716-0108		CIRCLIPS 7/16"	FINISH:PHOSPATIERT 916-0108	
24	719-0322		DEMI CARTER/CÔTÉ FREIN	719-0322	
25	721-0213		JOINT SPI .625x.812x.094	721-0213	
26	716-0231		CIRCLIPS	FINISH:PHOS & OIL/916-0231	
27	732-0614		CIRCLIPS	FINISH:ZINC PHOSPHATE	
28	741-0335		ROULEMENT 1,5/8X1/2" LG	741-0335 / 941-0335	
29	711-1016		ARBRE D'ENTRAÎNEMENT FR. j G	711-1016/911-1016	
30	717-1362		PIGNON CONIQUE 42 DENTS PT US	717-1362 / 917-1362	
31	717-1363		PIGNON CONIQUE 42 DENTS GR US	717-1363/917-1363	
32	718-0228		CRABOT	718-0228	
19	736-0349		RONDELLE 5/8 IDX10 OD X .020	FINISH:SIEHE ZG.	
33A	736-0495		RONDELLE	FINISH:SIEHE ZG. 936-0495	
19A	736-0336		RONDELLE 5/8X1.00X.030	ZINC SIEHE ZG.	
33C	736-0494		RONDELLE	FINISH:SIEHE ZG.	
19B	736-0337		RONDELLE 5/8 IDX1.0 ODX.040	FINISH:701-01001 936-0337	
34	736-0519		RONDELLE	736-0519/936-0519	
35	741-0337		PALIER DE BRIDE	941-0337	
36	741-0336		PALIER DE BRIDE	FINISH:SIEHE ZG. 941-0336	
33A	736-0495		RONDELLE	FINISH:SIEHE ZG. 936-0495	
19A	736-0336		RONDELLE 5/8X1.00X.030	ZINC SIEHE ZG.	
33C	736-0494		RONDELLE	FINISH:SIEHE ZG.	
39	716-0184		CLIPS	716-0184/916-0184	
40	750-0767		DOUILLE DE DISTANCE	ACHSE:GEHÄRTET	
41	736-0492		RONDELLE 76X1.5X.010	FINISH:VERZINKT:936-0492	
41A	736-0493		RONDELLE 76X1.5X.020	FINISH:BLAU VERZINKT 936-0493	
41B	736-0351		RONDELLE .75x1.50"	FINISH:BLAU VERZINKT 936-0351	
41C	736-0445		RONDELLE	FINISH:701-01001	
44	618-0234		DIFFERENTIEL COMPLET	618-0234 / 918-0234	
45	721-0338		JOINT	.75x1.00x.125	
49	741-0340		DOUILLE	741-0340 / 941-0340	
50	737-0148		GRAISSE		fsg

Boîte de vitesse

618-0128



Position	Numéro de pièce	Quantité	Designation	DIN	Additional
1	710-0809		VIS HEX. TT:1/4-20:1.250:HXIND	FINISH:MTD SPEC-701-01002	
2	710-1026		VIS HEX:TT:1/4-20:1.750	FINISH:MTD-SPEC-100016	
3	710-1206		VIS HEX. TT:1/4-20:2.375	FINISH:MTD SPEC-701-01002	
4	717-0678		PLAQUETTE DE FREIN	FINISH: 917-0678	
5	732-0863		RESSORT j PRESSION 225X.50"	732-0863 / 932-0863	
6	741-0862		BILLE	741-0862	

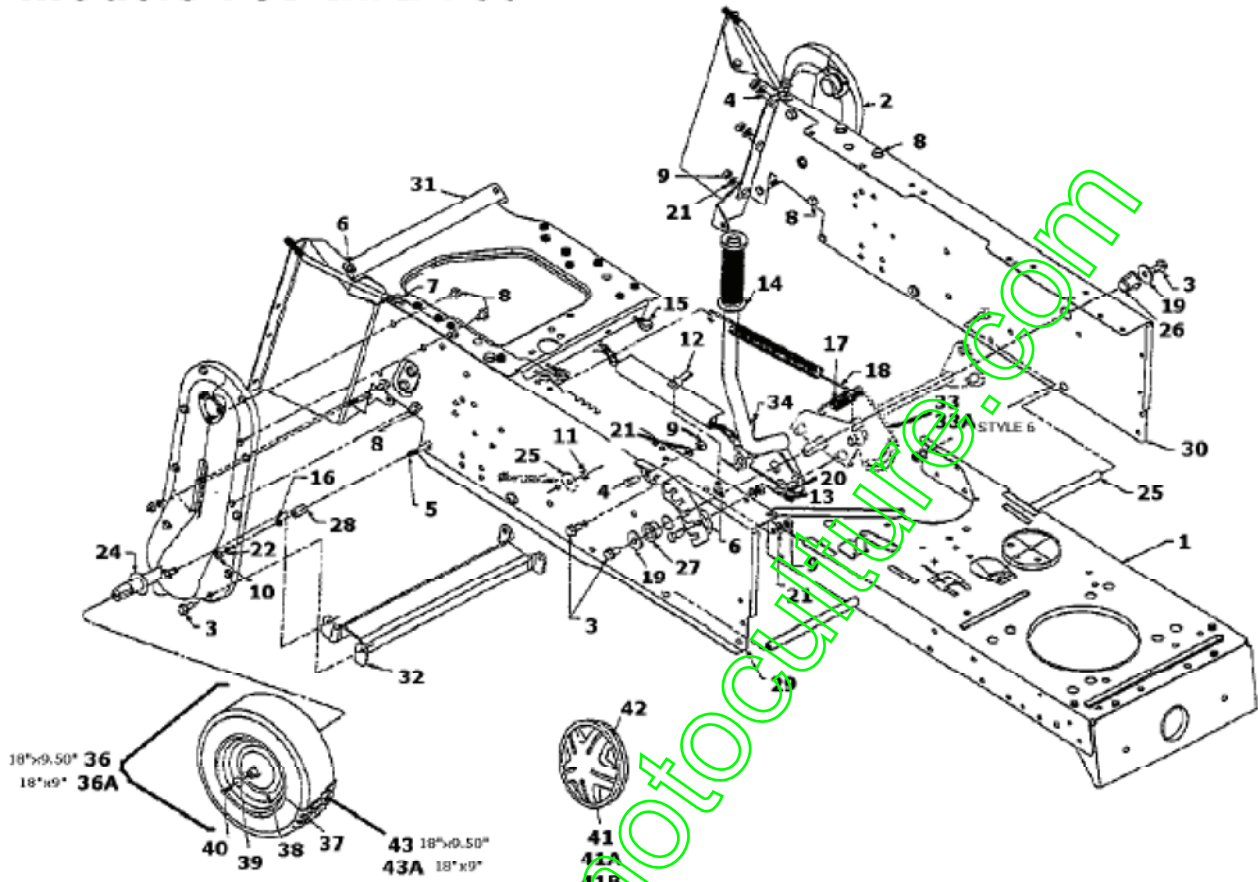
7	719-0323	DEMI CARTER/CÔTÉ ARBRE D'ENTRA	719-0323 E-TEIL-SET
8	761-0202	DISQUE DE FREIN	FINISH:ÖL UND FETTFREI
9	611-0011	FOURCHETTE	611-0011 / 911-0011
10	736-3008	RONDELLE	FINISH:701-01000
11	712-0273	ÛCROU HEXAGONAL 5/16-24"	FINISH:MTD STD 701-01000
12	717-0682	INSERT DE FREIN	FINISH:NONE/917-0682
13	717-0772A	LEVIER DE FREIN	717-0772A
14	761-0198	CARTER DE FREIN	FINISH:NONE
15	718-0150	LANG. DE SUPP.: ANTI ROTATION	FINISH:GELB VERZINKT
16	736-0371	RONDELLE 1.344XA .875"	FINISH:701-01001
17	741-0343	GOUJON DE PRESSION 5/16"	941-0343
18	732-0743	RESSORT	FINISH:ZINC PHOS&OIL 932-0743
19	736-0349	RONDELLE 5/8 IDX10 OD X .020	FINISH:SIEHE ZG.
19A	736-0336	RONDELLE 5/8X1.00X.030	ZINC SIEHE ZG.
19B	736-0337	RONDELLE 5/8 IDX1.0 ODX.040	FINISH:701-01001 936-0337
20	711-0861	AXE	711-0861
21	736-0335	RONDELLE 1 5/8XA1.25"X.06	FINISH:SIEHE ZG.
22	717-0633	PIGNON 14 DENTS	717-0633/917-0633
23	716-0108	CIRCLIPS 7/16"	FINISH:PHOSPATIERT 916-0108
24	719-0322	DEMI CARTER/C&TÛ FREIN	719-0322
25	721-0213	JOINT SPI .625x.812x.094	721-0213
26	716-0231	CIRCLIPS	FINISH:PHOS & OIL 916-0231
27	732-0614	CIRCLIPS	FINISH:ZINC PHOSPHATE
28	741-0335	ROULEMENT 1,5/8X1/2" LG	741-0335 / 941-0335
29	711-1016	ARBRE D'ENTRAINEMENT FR. j G.	711-1016/911-1016
30	717-1362	PIGNON CONIQUE 42 DENTS PT US	717-1362 / 917-1362
31	717-1363	PIGNON CONIQUE 42 DENTS GR US	717-1363/917-1363
32	718-0228	CRABOT	718-0228
19	736-0349	RONDELLE 5/8 IDX10 OD X .020	FINISH:SIEHE ZG.
33A	736-0495	RONDELLE	FINISH:SIEHE ZG. 936-0495
19A	736-0336	RONDELLE 5/8X1.00X.030	ZINC SIEHE ZG.
33C	736-0494	RONDELLE	FINISH:SIEHE ZG.
19B	736-0337	RONDELLE 5/8 IDX1.0 ODX.040	FINISH:701-01001 936-0337
34	736-0519	RONDELLE	736-0519/936-0519
35	741-0337	PALIER DE BRIDE	941-0337
36	741-0336	PALIER DE BRIDE	FINISH:SIEHE ZG. 941-0336
33A	736-0495	RONDELLE	FINISH:SIEHE ZG. 936-0495
19A	736-0336	RONDELLE 5/8X1.00X.030	ZINC SIEHE ZG.
33C	736-0494	RONDELLE	FINISH:SIEHE ZG.
38	711-0997	VOIR 711-0918	711-0997
39	716-0184	CLIPS	716-0184/916-0184
40	750-0767	DOUILLE DE DISTANCE	ACHSE:GEHÄRTET
41	736-0492	RONDELLE 76X1.5X.010	FINISH:VERZINKT:936-0492
41A	736-0493	RONDELLE 76X1.5X.020	FINISH:BLAU VERZINKT 936-0493
41B	736-0351	RONDELLE .75x1.50"	FINISH:BLAU VERZINKT 936-0351
41C	736-0445	RONDELLE	FINISH:701-01001
42	717-1020	PIGNON 15 DENTS 13 MM	717-1020
43	717-1252	CARTER DIFFÛRENTIAL + PALIER	717-1252/917-1252/altern.sXMET
44	717-1364	PIGNON DIFFÛRENTIEL 58 DENTS	717-1364
45	721-0338	JOINT	.75x1.00x.125
46	710-0862A	VIS	710-0862A
47	736-0369	DISQUE DE DÛMARRAGE	FINISH:SIEHE ZG. 936-0369
48	741-0589	PALIER DE BUTÛE	741-0589 / 941-0589
49	741-0340	DOUILLE	741-0340 / 941-0340
50	711-1006	AXE	711-1006
51	717-1019	PIGNON 15 DENTS 17 MM	717-1019/917-1019
52	712-0200A	ÛCROU HEX. JAM:1/2-20:LOCK	FINISH:701-01000 912-0200A
53			

	741-0599		BAGUE	741-0599	
54	737-0148		GRAISSE		fsg

www.emc-motoculture.com

Relevage plateau de coupe, Chassis arrière, Roues arrière

Models 760 thru 769

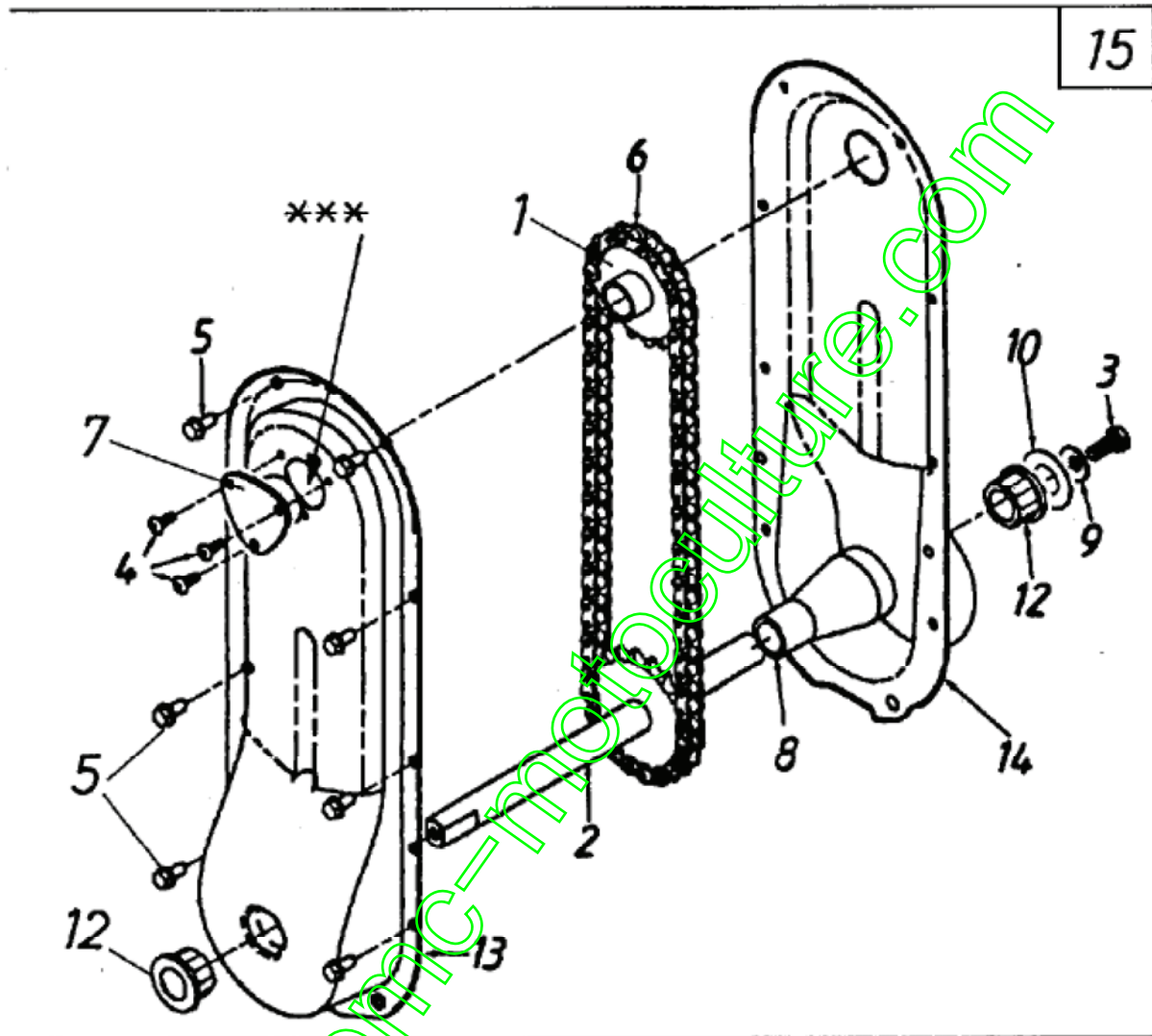


Position	Numéro de pièce	Quantité	Designation	DIN	Additional
1	683-0075		CHASSIS COMPLET	683-0075-0637	
2	683-0082		TRANSMISSION / CHAINE COMP	683-0082/983-0082	

3	710-0604		VIS HEX.TT:5/16-18:0.62	FINISH:MTD SPEC-701-01006	
4	710-0118		VIS	FINISH:PHOS & OIL	
5	710-0606		VIS j SIX PANS CREUX	FINISH:701-01000	
6	710-0599		VIS j SIX PANS CREUX	FINISH:MTD SPEC-701-01002	
7	710-0726		VIS 5/16-12:0.750:HXINDWS	FINISH:MTD STD 701-01002	
8	710-0607		VIS HEX.TT5/16-18:500HXINDWSh	FINISH:MTD SPEC-701-01002	
9	712-0267		ÛCROU HEXAGONAL	FINISH:MTD STD 701-01000	
10	712-0287		ÛCROU HEXAGONAL 1/4-20:GR2	FINISH:701-01000 / 912-0287	
11	712-3007		ÛCROU HEX. 5/16-18 GR5	FINISH:MTD STD 701-01000	
12	712-0185		ÛCROU EN T&LE	1/4-20:SPD U-TYPE	
13	714-0470		EPINGLE EX AF-43010	FINISH:SPEC-100015 470 32 32	
14	720-0233		POIGNEE	720-0233	
15	726-3055		SERRE	FINISH:Schwarz	
16	726-0334		ECROU	726-0334	
17	732-0637		RESSORT PEDALIER	732-0637	
18	732-0307A		RESSORT	732-0307A / 932-0307A	
19	736-0231		RONDELLE 344IDX1.125 OD .12	FINISH:MTD STD 701-01000	
20	736-0160		RONDELLE 536 IDX.930ODX.050	FINISH:MTD SPEC-100015	
21	736-0119		RONDELLE GROWER	FINISH:MTD STD 701-01001	
22	736-0329		RONDELLE GROWER	FINISH:701-01001 24.8195.16	
23	736-0362		RONDELLE .320ID X 1.25 ODX .0	FINISH:701-01001	
24	736-0188		RONDELLE 76 X 1.49 X .06	FINISH:MTD STD 701-01001	
25	738-0526		TIGE MARCHEPIED	738-0526	
26	741-0487A		PALIER DE BRIDE	741-0487A (BR.748-0184)	
27	748-0176		PALIER DE BRIDE	FINISH:WIE HERGESTELLT	
28	750-0969		ENTRETOISE 26ID X .50 OD X.82	750-0969	
29	783-0134		CADRE HAUT DROIT	783-0134	
30	783-0135		CHASSIS HAUT GAUCHE	783-0135 SCHWARZ GEPULVERT	
31	783-0200		SUPPORT	783-0200	
32	783-0172		SUPPORT	783-0172	
33	783-0200A		CHASSIS ARRIERE AVEC TROUS		
33A	683-0059		VOIR 983-0059-0637	683-0059 schwarz	
34	17675A		LEVIER	17675A/97675A/97675A-0637	
36	734-0817		ROUE COMPL 18X9,50-8 ST ELEC	734-0817662/-674/-WY/-CB	
36A	634-0103		REIFEN KPL.	634-0103	
37	634-0070		JANTE	FINISH:788-0499/674/0662	
38	734-0255		VALVE	TR 412-P / 32.6mm / 934-0255	
39	736-0242		RONDELLE (340X) 872X.060	FINISH:MTD STD 701-01001	
40	710-0627		VIS HEX. 5/16-24:750 GR5:LOCK	FINISH:701-01000	
41	734-1615		ENJOLIVEUR ARR. GRIS	734-1615	
41A	734-1614		ENJOLIVEUR ARR. BEIGE	734-1614	
41B	734-1788		ENJOLIVEUR ARRIERE JAUNE	734-1788 (CLIP 727-0425A)	
42	727-0425A		CLIP ENJOLIVEUR		
43	734-0448		PNEU 18*950*8	734-0448-0901	
43A	734-1729		PNEU 18 X 9,50 - 8	734-1729	fsg

Transmission de chaîne

Models 760 thru 769

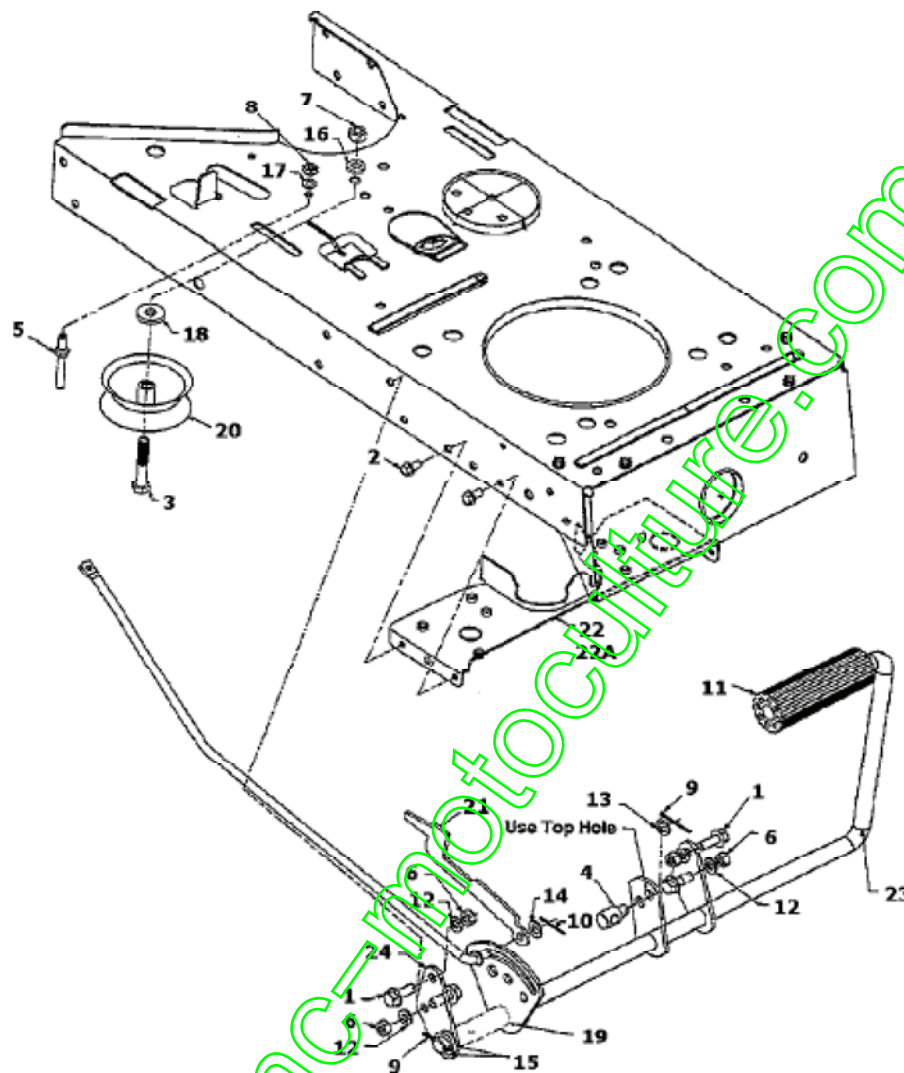


E3-01312 A

Position	Numéro de pièce	Quantité	Designation	DIN	Additional
1	613-0006	1	PIGNON AVEC MOYEU 17 DENTS	613-0006	
2	613-0007	1	ARBRE ET PIGNON	613-0007	
3	710-0627	1	VIS HEX. 5/16-24;.750 GR5:LOCK	FINISH:701-01000	
4	710-0351	3	VIS	MTD SPEC-100016	
5	710-0599	12	VIS à SIX PANS CREUX	FINISH:MTD SPEC-701-01002	
6	713-0412	1	CHAINE DE TRANSMISSION	#40 X 66 LINKS SCHLOR 713-0154	
7	731-1522	1	DOUILLE	731-1522	
8	731-1602	1	FOURREAU EX 731-1499	731-1602 731-1499	
9	736-0242	1	RONDELLE:.340X.872X.060	FINISH:MTD STD 701-01001	
10	736-0188	1	RONDELLE 76 X 1.49 X .06	FINISH:MTD STD 701-01001	
12	741-0598	2	BAGUE BRONZE	741-0598 / 941-0598	
13	783-0165A	1	DEMI CARTER E EXTERIEUR	SCHWARZ	Sans perçage Ref 4 et 7 pas necessaire
14	783-0164	1	CARTER MOITIE INTERIEUR	783-0164-0637	
15	683-0082	1	TRANSMISSION / CHAINE COMP	683-0082/983-0082	fsg

Pedale de freinage et embrayage

Models 760 thru 769



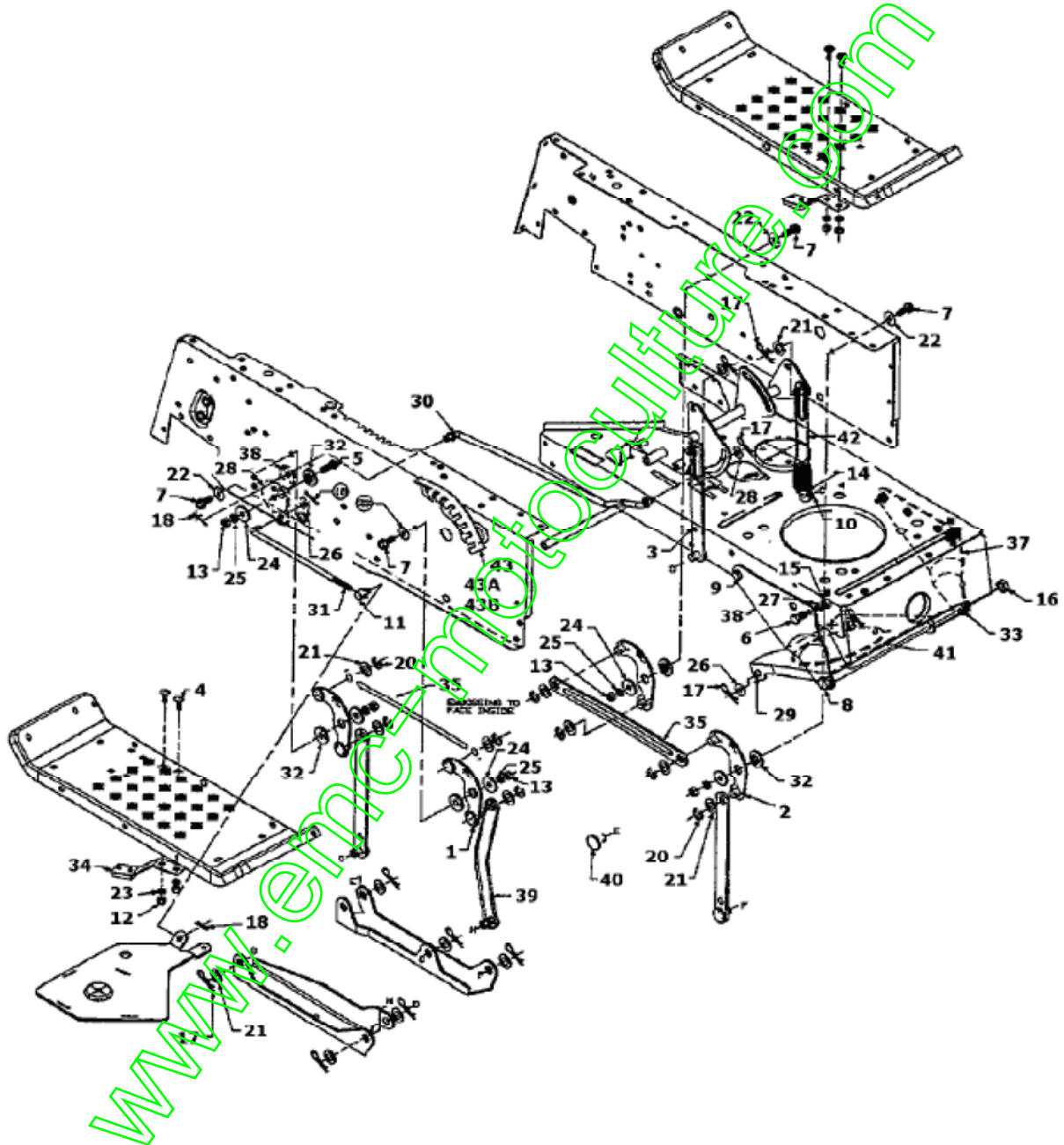
Position	Numéro de pièce	Quantité	Designation	DIN	Additional
1	710-0650		VIS HEX.:TT:5/16-18:0.875	FINISH:MTD SPEC-701-01002	
2	710-0599		VIS à SIX PANS CREUX	FINISH:MTD SPEC-701-01002	

3	710-0427		VIS	710-0427	
4	711-0198		FUSEAU D'ÛCROU	FINISH:GLANZVERZINKT	
5	711-0747		GUIDE COURROIE	FINISH:SIEHE ZG.	
6	712-0267		ÛCROU HEXAGONAL	FINISH:MTD STD 701-01000	
7	712-0798		ÛCROU HEXAGONAL	912-0798	
8	712-0287		ÛCROU HEXAGONAL 1/4-20:GR2	FINISH:701-01000 / 912-0287	
9	714-0470		EPINGLE EX AF-43010	FINISH:SPEC-100015 470 32 32	
10	714-0111		GOUPILLE FENDUE 3/32:1.0"	FINISH:MTD SPEC-100015	
11	735-0196		GARNITURE PEDALE 4,6 LG	FINISH:SCHWARZ	
12	736-0119		RONDELLE GROWER	FINISH:MTD STD 701-01001	
13	736-0140		RONDELLE .385 ID X .62 OD	FINISH:701-01000	
14	736-0264		RONDELLE: .330 x.630 x.0635	FINISH:701-01000 936-0264	
15	736-0256		RONDELLE .635ID X 930 OD X.03	736-0256	
16	736-0169		BAGUE ÛLASTIQUE	FINISH:MTD SPEC-100016	
17	736-0329		RONDELLE GROWER	FINISH:701-01001 24.8195.16	
18	736-0258		RONDELLE PLATE .385x1.0x.135	FINISH:MTD 701-01000 936-0258	
19	750-0802		ENTRETOISE / .640IDX.760DX2.63	FINISH:SCHWARZ	
20	756-0217		POULIE TENDEUR AVEC ROULEMENT	756-0217/956-0217	
21	783-0091A		FIXATION PEDALE/PIED	783-0091A	
22	17893A		PROTECTION COURROIE	17893A-0637	
22A	17358D		PROTECTION COURROIE	17358D-0637	seulement pour cylindre double
23	17715B		PEDALE EMBRAYAGE + FREINS COM	17715B-0637	
24	17860		SUPPORT PEDALE	17860-0637	fsg

www.emc-motoculture.com

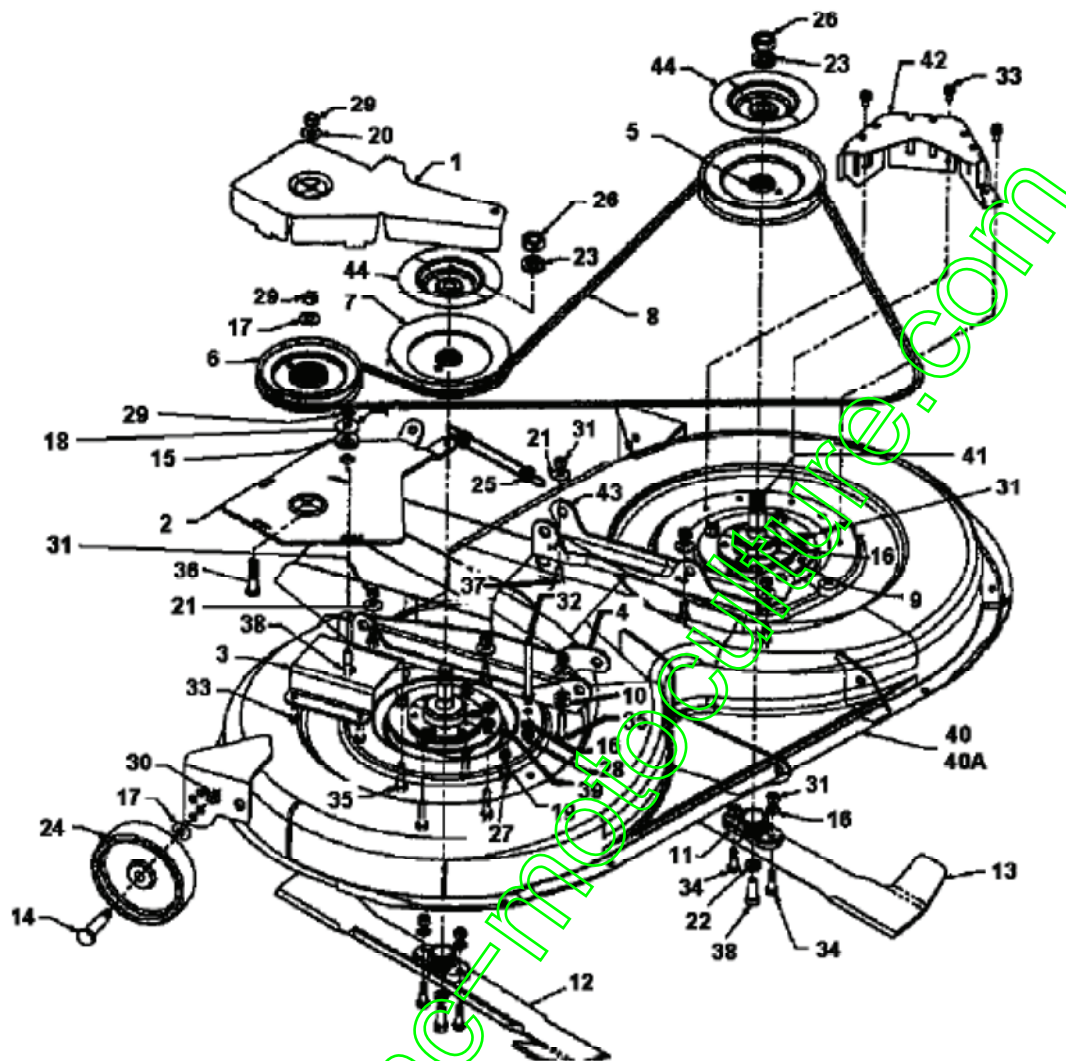
Relevage plateau de coupe

Models 760 thru 769

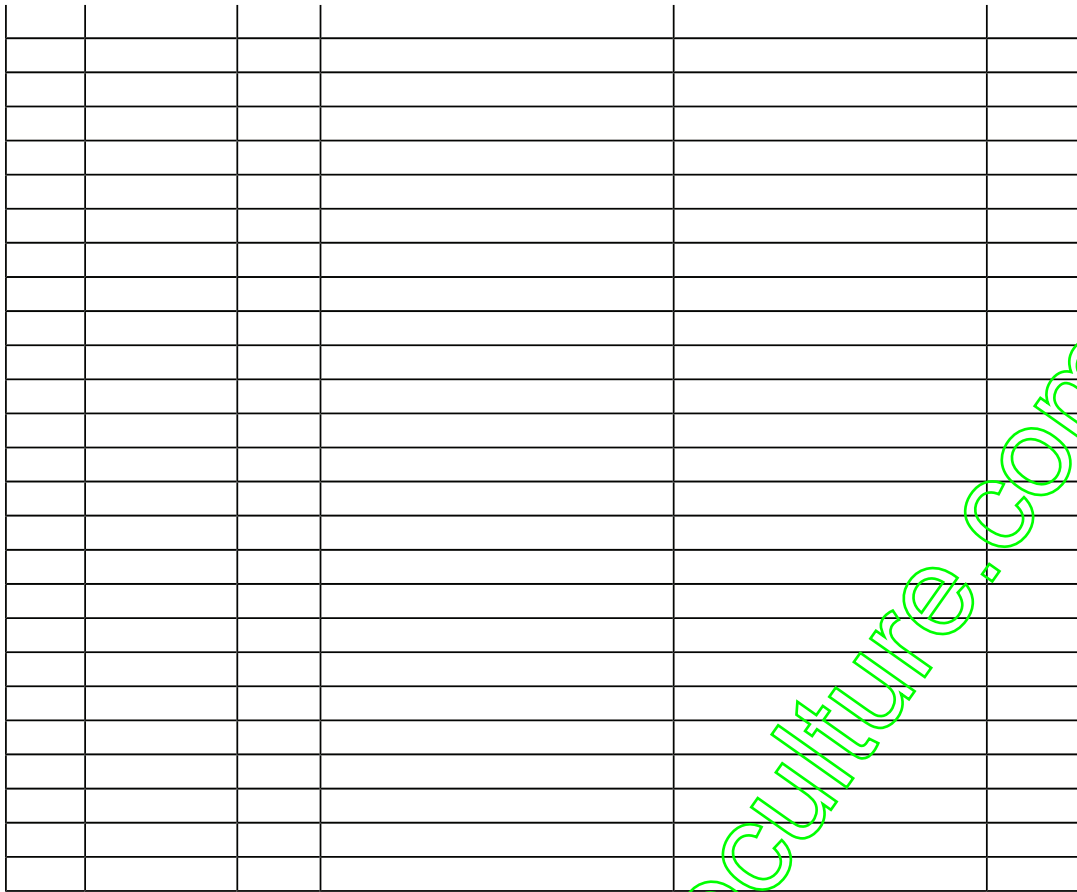


Position	Numéro de pièce	Quantité	Designation	DIN	Additional
1	683-0028A		PIVOT DROIT	983-0028A-0637	
2	683-0029A		PIVOT GAUCHE	683-0029A/983-0029A	

Plateau de coupe N (40"/102cm)

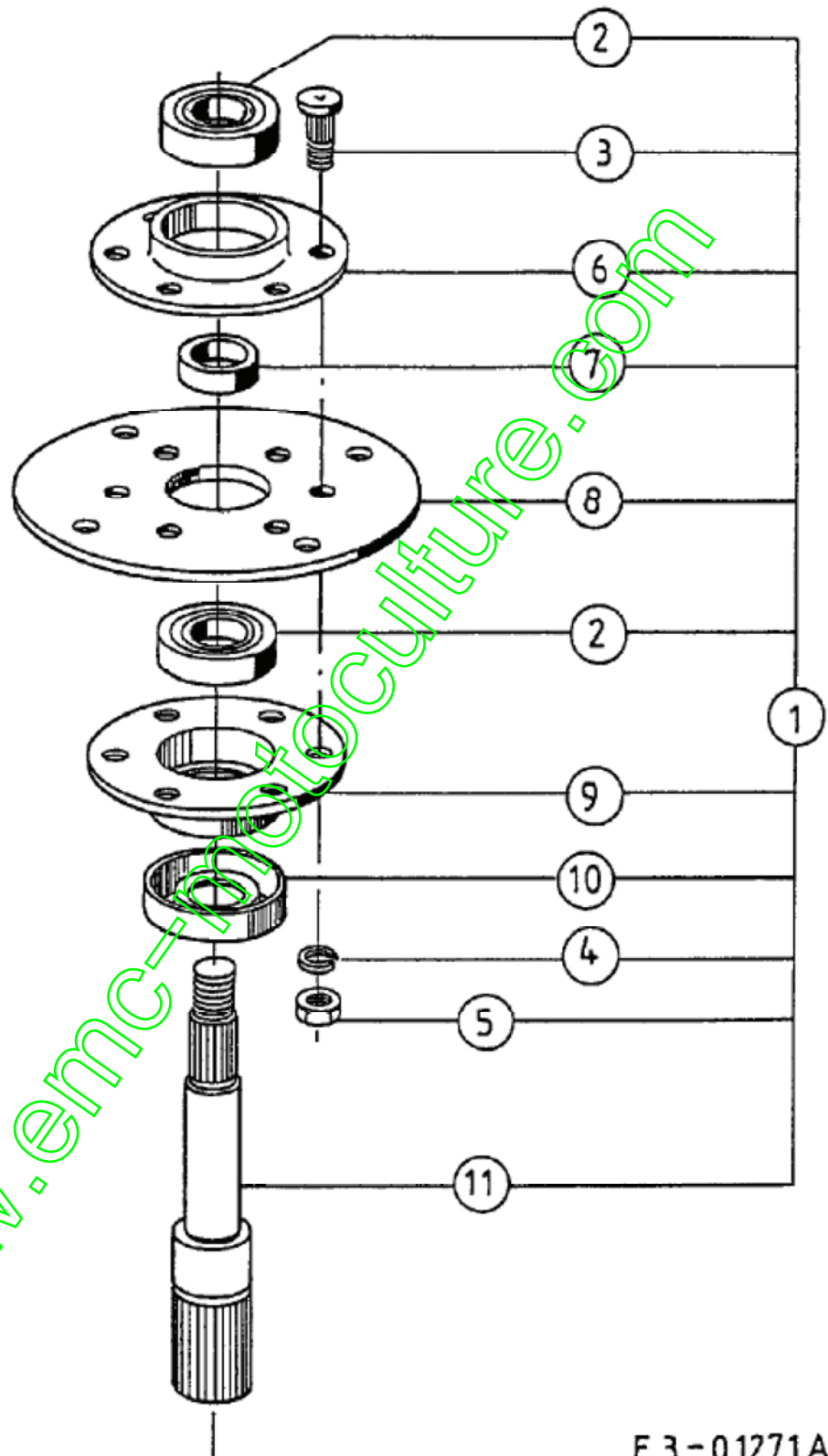


Position	Numéro de pièce	Quantité	Designation	DIN	Additional
1	783-0199A		PROTECTION COURROIE	783-0199A-0637/0665	
2	783-0198		SUPPORT POULIE TENDEUR	783-0198-0637	
3	783-0196		PIVOT / POULIE	783-0196-0637	
4	783-0176		VOIR 783-0176-0637	FINISH:LACKIERT 783-0176-0637	
5	756-0617		POULIE 5,5	SPEC 701-01000 ODER 701-101642	
6	756-0616		POULIE 5,0 DIA V - TY	756-0616	
7	756-0615		POULIE 5,5	756-0615	
8	754-0443		VOIR 754-0443A	754-0443/754-0443A	
9	750-0776		ENTRETOISE .33ID X .88OD X .51	750-0776	
10	750-0258		ENTRETOISE 315X750X375	750-0258	
11	748-0300		SUPPORT DE LAME 3T AUTOPORTEES	748-0300	



www.emc-motoculture.com

Palier 618-0140



E 3 - 01271 A

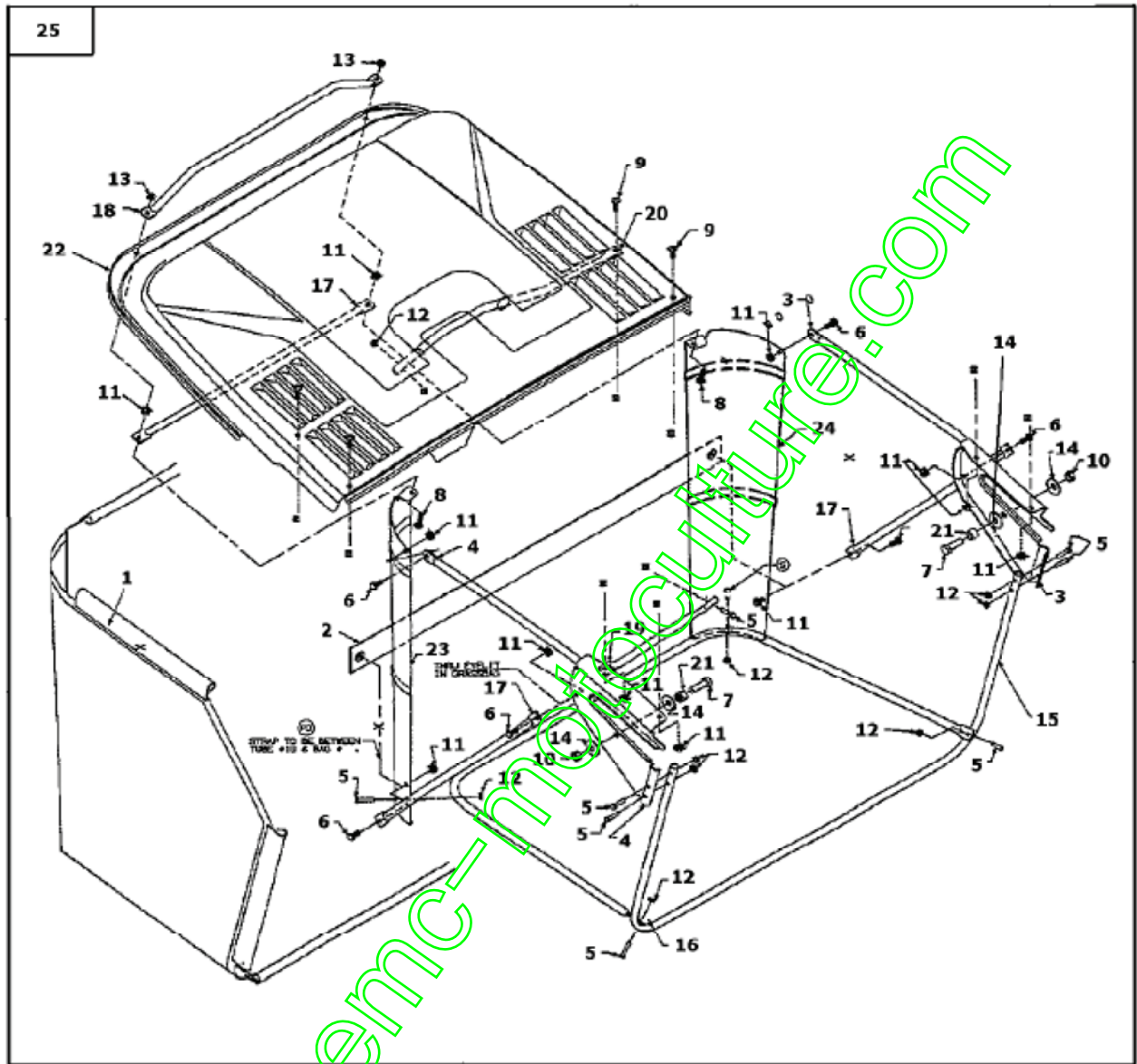
Position	Numéro de pièce	Quantité	Designation	DIN	Additional
1	618-0140	1	PALIER LAME COMPLET COUPE102CM	618-0140/918-0140	
2	741-0919	2	ROULEMENT ; BILLES	FINISH:SIEHE SPEC.	
3	710-1013	3	VIS	710-1013	
4	736-0119	3	RONDELLE GROWER	FINISH:MTD STD 701-01001	

5	712-3057	3	ÜCROU HEXAGONAL	FINISH:MTD STD 701-01000	
6	15296A	1	COUPELLE SUPERIEURE	FINISH:GELBVERZINKT	
7	750-0456	1	ENTRETOISE	FINISH:GEÖLT	
8	16603A	1	CROCHET	16603A	
9	08253B	1	COUPELLE INFERIEURE	FINISH:VERZINKT SIEHE ZG.	
10	13703	1	RONDELLE	13703	

www.emc-motoculture.com

Bac de réception de l'herbe

Models 760 thru 769



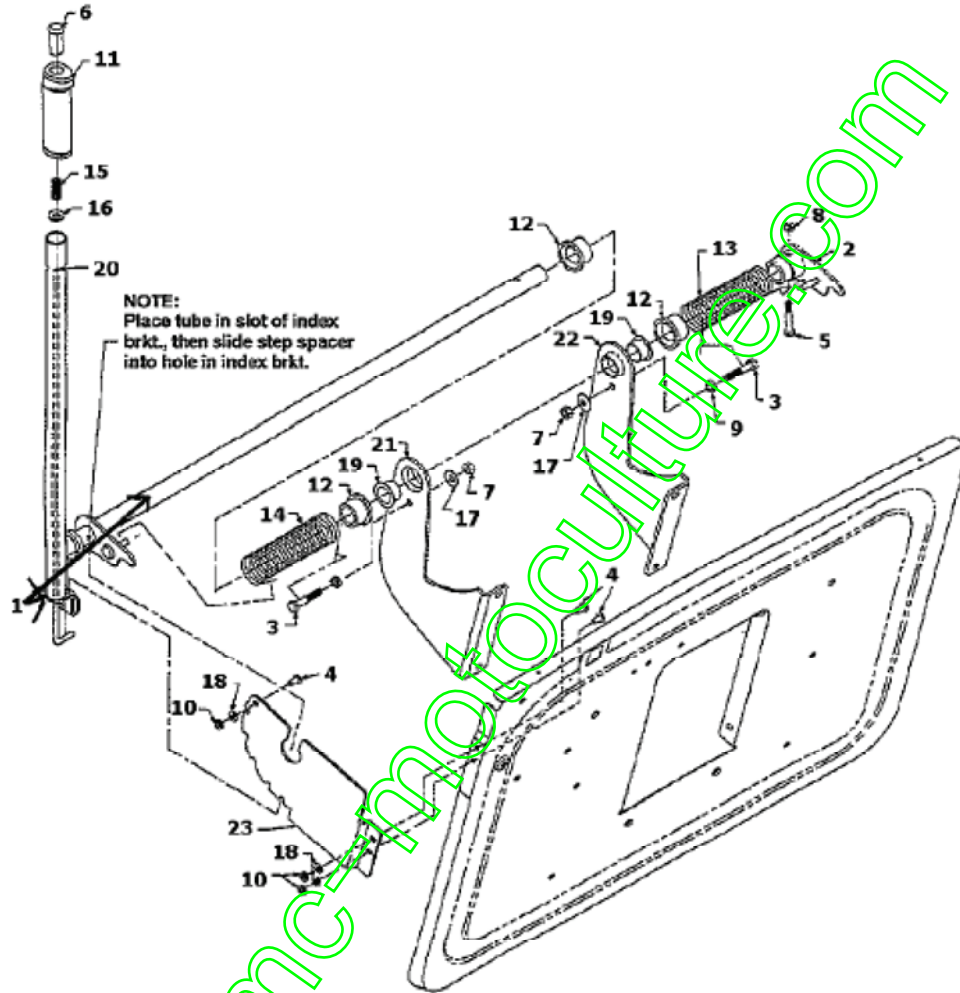
Position	Numéro de pièce	Quantité	Designation	DIN	Additional
1	664-0071		TOILE DE BAC 260 LITRES "N"	664-0071	
2	664-0072		SANGLE	2.0 X 33.85	

3	683-0085		SUPPORT COMPL GAUCHE	683-0085	
4	683-0086		SUPPORT COMPL DROIT	683-0086 SCHWARZ	
5	710-1194		VIS	FINISH:701-01000	
6	710-0258		VIS	710-0258	
7	710-3005		VIS HEX.HHCS:3/8-16:1.25GR5STD	FINISH:701-01000	
8	710-0597		VIS 1/4-20:1.00/GR5/SPEC	FINISH:701-01000	
9	710-0255		VIS	710-0255	

www.emc-motoculture.com

Mecanisme dispositif du bac

Models 760 thru 769



www.emc-motoculture.com

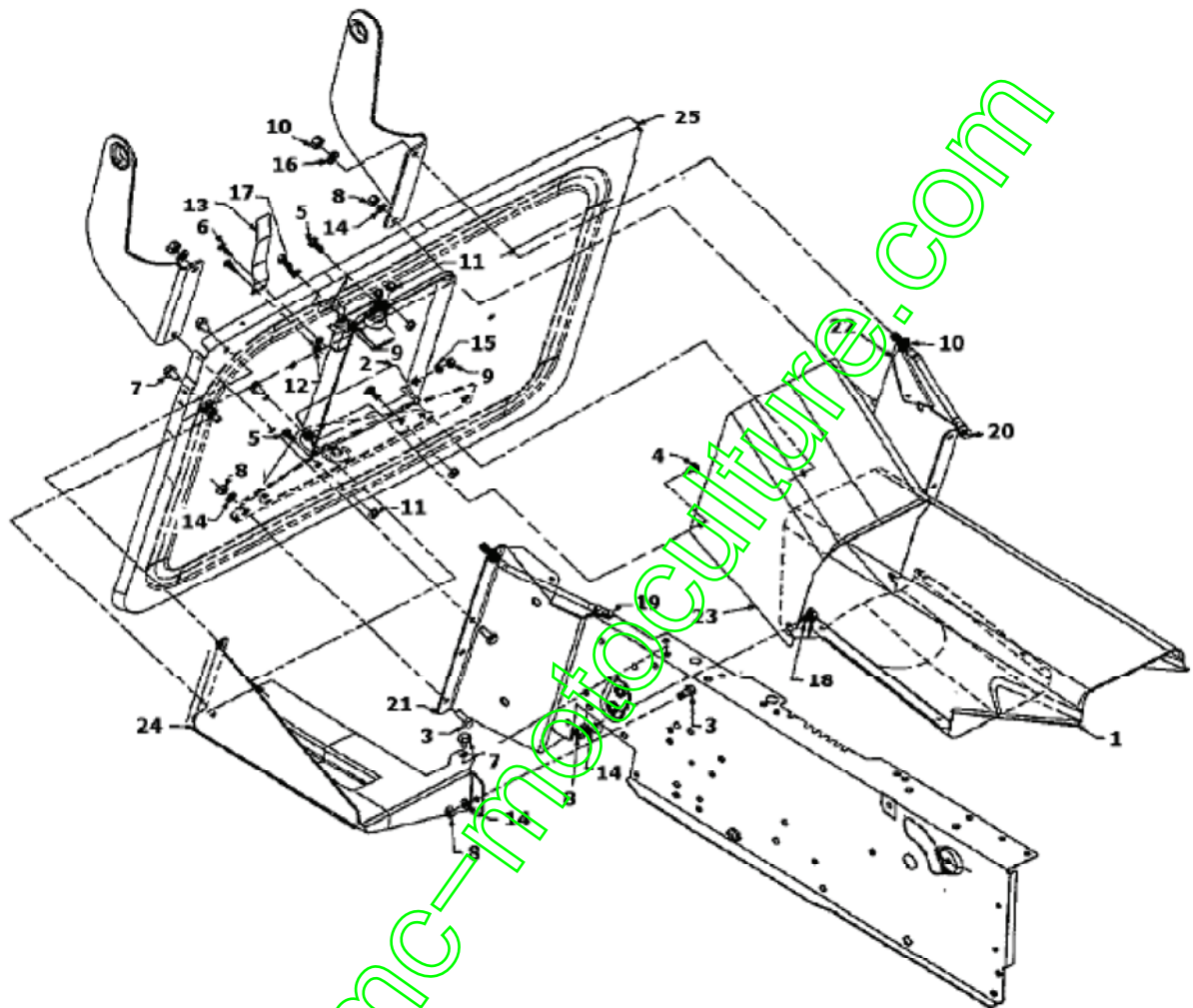
Position	Numéro de pièce	Quantité	Designation	DIN	Additional
1	649-0007		TRINGLE DE RELEVAGE BAC	649-0007-0637	
2	683-0084		PIVOT	683-0084	

3	710-0409		VIS HEXAGONAL	5/16-24X1.75"	
4	710-0286		VIS	FINISH:701-01000	
5	710-0559		VIS	FINISH:MTD STD 701-01000	
6	711-0642A		BOUTON / LEVIER	711-0642A	
7	712-0123		ÛCROU HEXAGONAL	FINISH:701-01000	
8	712-0117		ÛCROU HEXAGONALE 1/4-28:GR A	712-0117 / 912-0117	
9	712-3025		ECROU 5/16-24	712-3025	
10	712-0324		ÛCROU HEX.:1/4-20:GR8:NYLON	FINISH:701-01000	
11	731-3158		POIGNEE	FINISH:SCHWARZ	
12	731-1540		DOUILLE	731-1540	
13	732-0738		RESSORT	732-0738	
14	732-0739		RESSORT	732-0739	
15	732-0335		RESSORT	.405 DIA X 1.17 LG	
16	736-3008		RONDELLE	FINISH:701-01000	
17	736-0242		RONDELLE:.340X.872X.060	FINISH:MTD STD 701-01001	
18	736-0329		RONDELLE GROWER	FINISH:701-01001 24.8195.16	
19	741-0618		SUPPORT / BRIDE ,88ID X 1,00	741-0618	
20	747-0614		TIGE DE CDE	747-0614	
21	783-0236		SUPPORT DROIT	783-0236-0637	
22	783-0235		SUPPORT GAUCHE	783-0235-0637	
23	783-0241		PLAQUE AJUSTEMENT NIVEAU	783-0241-0637	fsg

www.emc-motoculture.com

Buse éjection

Models 760 thru 769



Position	Numéro de pièce	Quantité	Designation	DIN	Additional
1	683-0078		CANAL D EJECTION COMPL.	683-0078637	
2	683-0109		PLAQUE ISOLANTE	683-0109	

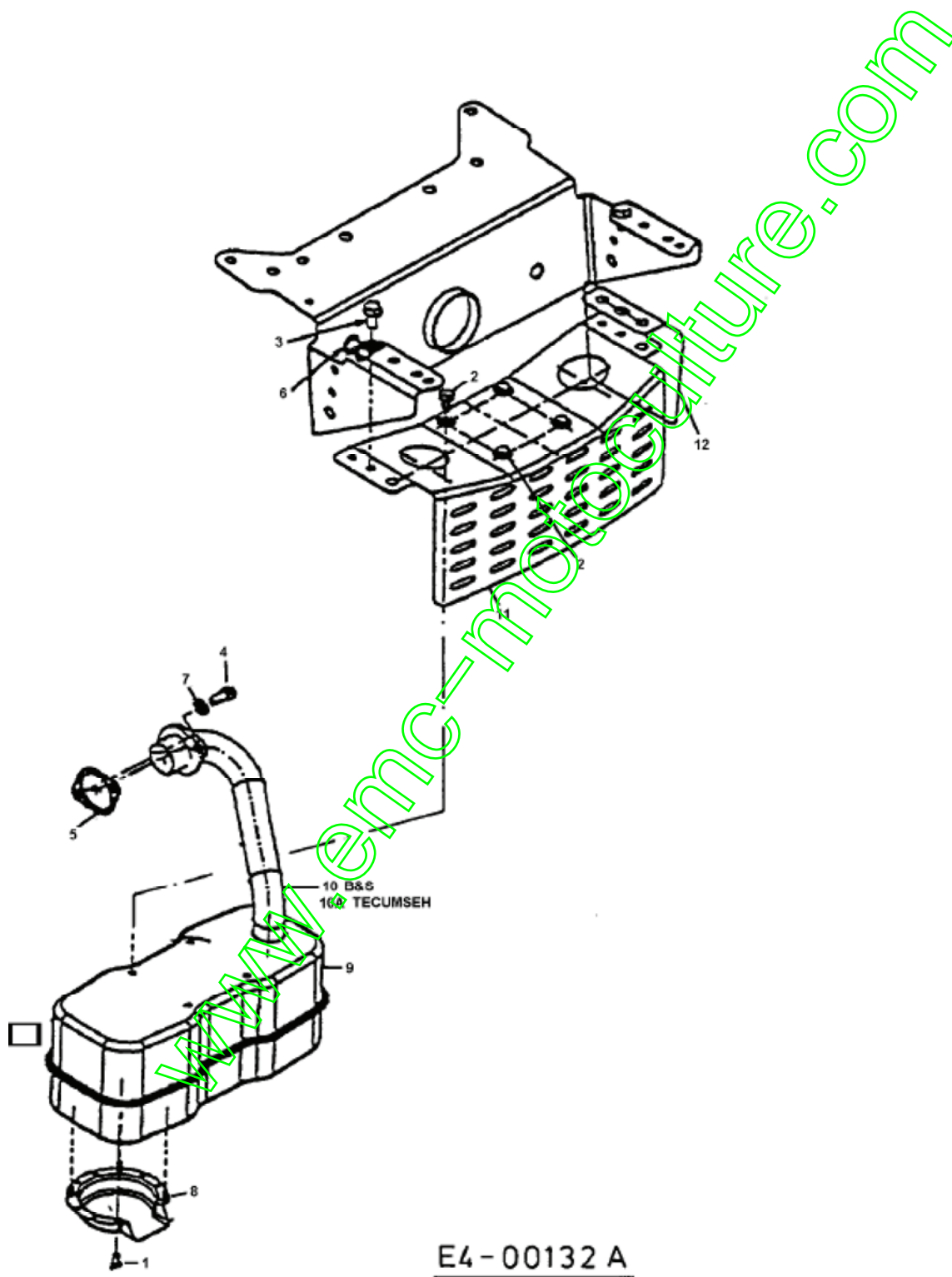
3	710-0118		VIS	FINISH:PHOS & OIL	
4	710-0167		VIS 1/4-20x.50" GR 1	FINISH:701-01000	
5	710-0258		VIS	710-0258	
6	710-3009		VIS	FINISH:STD SPEC 701-01002	
7	710-0607		VIS HEX.TT5/16-18..500HXINDWSh	FINISH:MTD SPEC-701-01002	
8	712-0267		ÛCROU HEXAGONAL	FINISH:MTD STD 701-01000	
9	712-0287		ÛCROU HEXAGONAL 1/4-20:GR2	FINISH:701-01000 / 912-0287	
10	712-0798		ÛCROU HEXAGONAL	912-0798	
11	712-0271		ECROU 1/4-20"+ DISQUE DENTÛ	FINISH:MTD STD 701-010015	
12	712-0272		ECROU	FINISH:701-01001	
13	732-0750		RESSORT	732-0750	
14	736-0119		RONDELLE GROWER	FINISH:MTD STD 701-01001	
15	736-0329		RONDELLE GROWER	FINISH:701-01001 24.8195.16	
16	736-0169		BAGUE ÛLASTIQUE	FINISH:MTD SPEC-100016	
17	736-0222		RONDELLE	FINISH:701-01001	
18	738-0155		VIS EPAULEE	MTD STD 701-01000 938-0155	
19	747-0616		TIGE DROITE	747-0616	
20	747-0617		TIGE GAUCHE	747-0617	
21	783-0171		PLAQUE DROITE	783-0171	
22	783-0170		PLAQUE GAUCHE	783-0170	
23	783-0203		COUVERTURE CHASSIS	783-0203-0637	
24	783-0234		BOÏTIER DE BATTERIE	783-0234	
25	783-0283		VOIR 783-0283A	GRASFANGBOX	fsg

www.emc-motoculture.com

Accessoires moteur

Einzyylinder
Singlecylinder
Cylindre simple

LOW NOISE

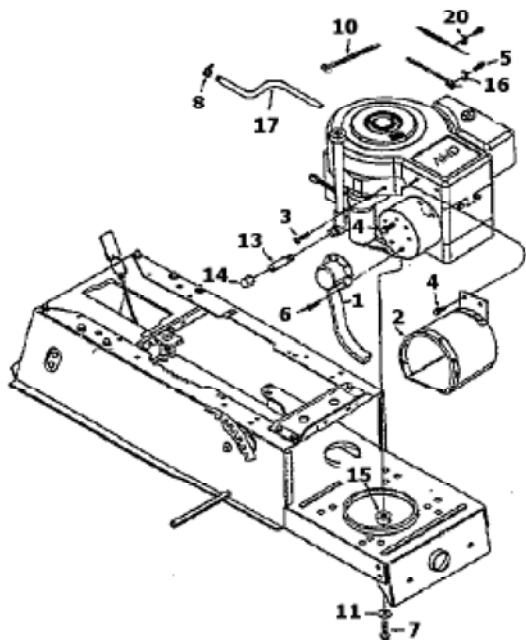


E4-00132 A

Position	Numéro de pièce	Quantité	Designation	DIN	Additional
1	710-0148		VIS	FINISH:701-01002 910-0148	
2	710-0599		VIS à SIX PANS CREUX	FINISH:MTD SPEC-701-01002	
3	710-0604		VIS HEX.TT:5/16-18:0.62	FINISH:MTD SPEC-701-01006	
4	710-1314		VIS 5/16-18;625	710-1314	
5	721-0208		JOINT ECHAP B/S MONO CYLINDRE	FINISH:B&S #272293	
6	726-0272		COLLIER	FINISH:VERZINKT	
7	736-0119		RONDELLE GROWER	FINISH:MTD STD 701-01001	
8	751-0564		COUVERCLE D'ÛCHAPPEMENT	751-0564	
9	751-0617		ÛCHAPPEMENT, MONOCYLINDRE	751-0617	
10	751-0618		TUYAU D'ÛCHAPPEMENT	751-0618	pour B&S
10A	751-0622		COUDE D'ÛCHAPPEMENT		pour moteurs Tecumseh
11	783-0320		PROTECTION ÉCHAPPEMENT		
12	783-0385		PLAQUE ZINGUE	783-0385	

www.emc-motoculture.com

Accessoires moteur

(O.H.V.)

www.emc-motoculture.com

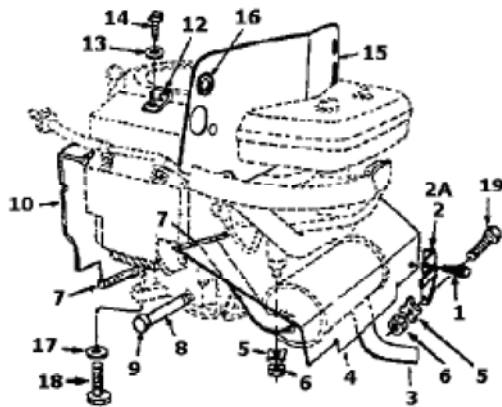
Position	Numéro de pièce	Quantité	Designation	DIN	Additional
1	651-0005		TUYAU D'ÉCHAPPEMENT	651-0005	
2	683-0072		PROTECTION THERMIQUE	683-0072	

3	710-0323		VIS	FINISH:701-01000	
4	710-0599		VIS \bar{i} SIX PANS CREUX	FINISH:MTD SPEC-701-01002	
5	710-1237		VIS HEX.:T:#10-32:0.625:	FINISH:MTD STD 701-01002	
6	710-0148		VIS	FINISH:701-01002 910-0148	
7	710-1007		VIS HEX.TTSEMS3/8-16:1,500	FINISH:MTD STD 701-01002	
8	726-0205		COLLIER	FINISH:PHOS UND GELB LACKIERT	
10	726-0197		COLLIER		
11	736-0247		RONDELLE 40 X 1.25X .157"	FINISH:MTD SPEC 701-01001	
13	737-0199		TUBE	FINISH:PHOS & OIL	
14	737-0143		BOUCHON DE VIDANGE	737-0143	
15	750-0965		ENTRETOISE	750-0965	
16	751-0360A		VOIR 751B221535	751-0360A	
17	751-0535-15		TUYAU / ESSENCE	751-0535 15" LANG	
20	751B221535		FIXATION C ϕ BLE BOWDEN	751B221535	fsg

www.emc-motoculture.com

Accessoires moteur

(Twin Cylinder)



www.emc-motoculture.com

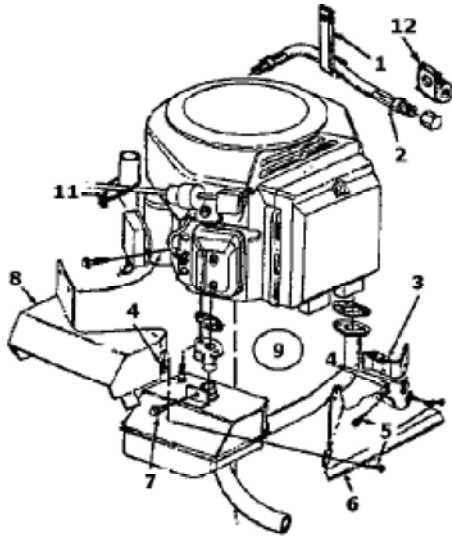
Position	Numéro de pièce	Quantité	Designation	DIN	Additional
1	710-0776A		VIS	710-0776A	
2	17450		PROTECTION CHALEUR	17450	droit

2A	17449		PROTECTION CHALEUR	17449	gauche
3	751-0474		ECHAPPEMENT	751-0474	
4	16934		PROTECTION	16934	
5	736-0170		RONDELLE	FINISH:STD 701-01001 936-0170	
6	712-0267		ÛCROU HEXAGONAL	FINISH:MTD STD 701-01000	
7	731-0511		BORDURE DE PROTECTION	FINISH:SCHWARZ, SIEHE ZG.	
8	737-0164		RALLONGE DE VIDANGE	737-0164	
9	737-0143		BOUCHON DE VIDANGE	737-0143	
10	16804C		TOLE COUVRANTE/ DEFLECTEUR TWI	16804C	seulement pour style 8, 9
12	726-0272		COLLIER	FINISH:VERZINKT	
13	736-3067		RONDELLE	736-3067	
14	710-0779A		VIS	TRUSPHI FINISH:701-01002	
15	783-0161		PROTECTION CHALEUR	783-0161	seulement pour style 3, 5
16	735-0328		RESSORT		
17	736-0247		RONDELLE 40 X 1.25X .157"	FINISH:MTD SPEC 701-01001	
18	710-0502A		VIS HEX. 3/8-16:1.250 LG.	SELBSTSCHN. SPEC / 701-01002	
19	710-1087		VIS	710-1087	fsg

www.emc-motoculture.com

Accessoires moteur

(Vanguard)



www.emc-motoculture.com

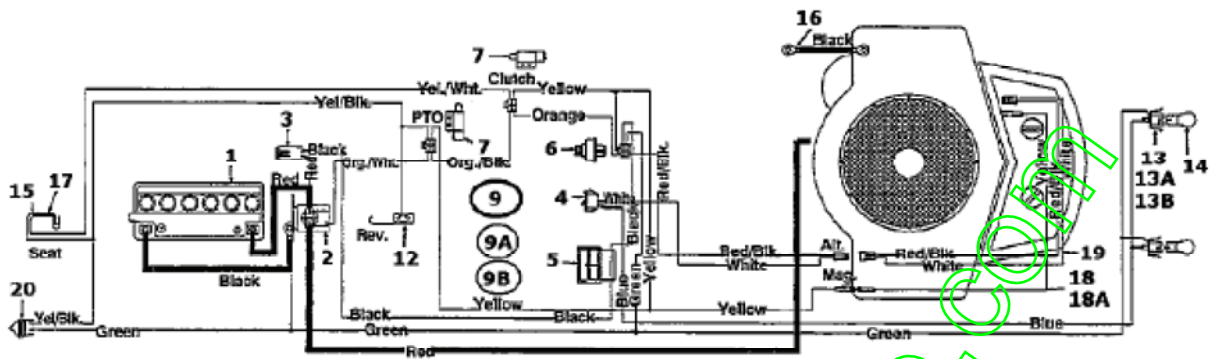
Position	Numéro de pièce	Quantité	Designation	DIN	Additional
1	726-3009		ATTACHE CABLE	726-3009	
2	727-0434		TUYAU / HUILE	727-0434	

3	16877		SUPPORT	16877	
4	712-0147		ECROU 10-24 U-TYPE	FINISH: SCHWARZ OXIDIERT	
5	710-0429		VIS	910-0429	
6	16876A		PROTECTION	16876A	
7	710-0599		VIS à SIX PANS CREUX	FINISH: MTD SPEC-701-01002	
8	16874		PROTECTION D'ÉCHAPPEMENT	16874	
9	751-0469A		ÉCHAPPEMENT	751-0469A	
11	726-0240		COLLIER DE SERRAGE	SCHWARZ 3/16: 7.0 LG	
12	726-0268		ATTACHE	726-0268 NLA!	fsg

www.emc-motoculture.com

Plan électrique

Models 760 thru 769



www.emc-motoculture.com

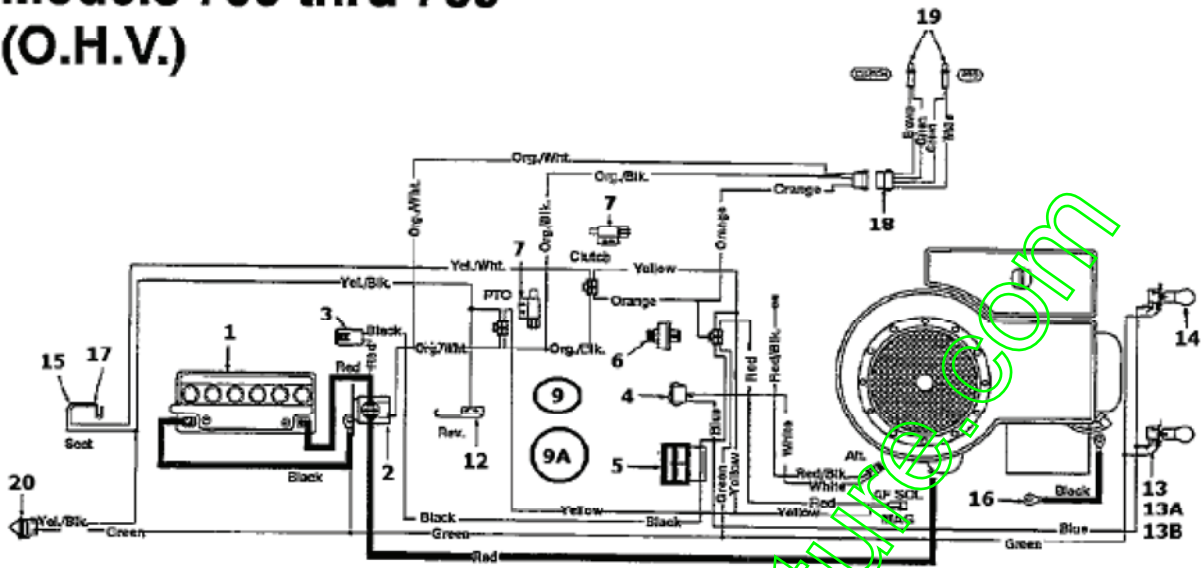
Position	Numéro de pièce	Quantité	Designation	DIN	Additional
1	725-1635		BATTERIE 12V /20AH	C50N18L-A-CX	
2	725-1426		RELAIS DE DEMARRAGE SOLENOID	725-1426 Mutter 712-0271	

3	725-1625		FUSIBLE	725-1625	
4	725-0634		COMMUTATEUR	FINISH: SCHWARZ	
5	725-0925		AMPÈREMÈTRE ANGULEUX	725-0925	
6	725-0267		CONTACTEUR A CLE 5 FICHES	B.6PIN ERS.629-0234) 925-0267	
7	725-1657		VOIR 725-1657A	725-1657	Embrayage et plateau de coupe
9	629-0213		FAISCEAU	629-0213	sans plaque indicateur
9A	629-0215		FAISCEAU	629-0215	avec plaque indicateur
9B	629-0254		FAISCEAU	629-0254	seulement pour cylindre double
12	725-1643		CONTACTEUR SECURITE	LANG FINISH: SIEHE ZG.	

www.emc-motoculture.com

Plan électrique pour O.H.V.

Models 760 thru 769 (O.H.V.)



www.emc-motoculture.com

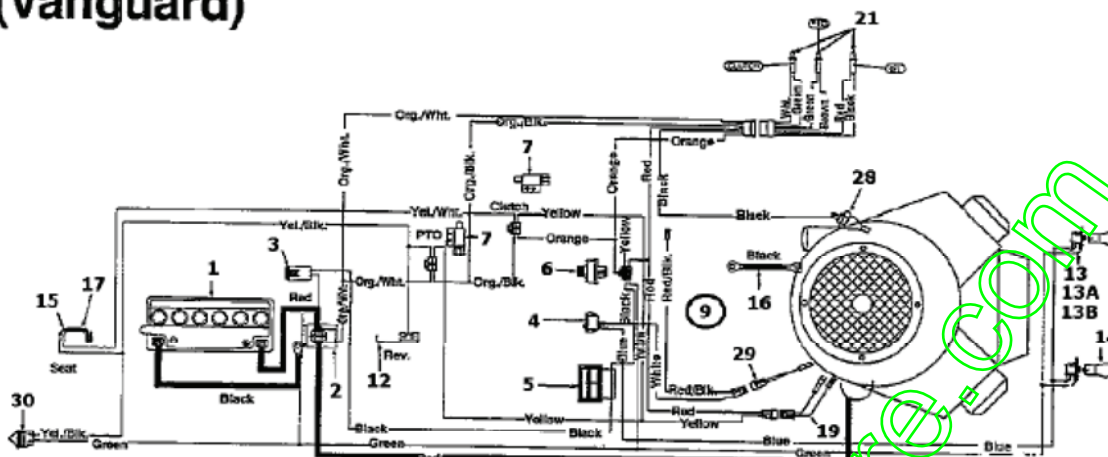
Position	Numéro de pièce	Quantité	Designation	DIN	Additional
1	725-1635		BATTERIE 12V /20AH	C50N18L-A-CX	
2	725-1426		RELAIS DE DEMARRAGE SOLENOID	725-1426 Mutter 712-0271	

3	725-1625		FUSIBLE	725-1625	
4	725-0634		COMMUTATEUR	FINISH: SCHWARZ	
5	725-0925		AMPÈREMÈTRE ANGULEUX	725-0925	
6	725-1396		CONTACTEUR A CLE 6 FICHES	725-1396	
7	725-1657		VOIR 725-1657A	725-1657	Embrayage et plateau de coupe
9	629-0212		FUSEAU	629-0212	sans plaque indicateur

www.emc-motoculture.com

Plan électrique Vanguard

Models 760 thru 769 (Vanguard)

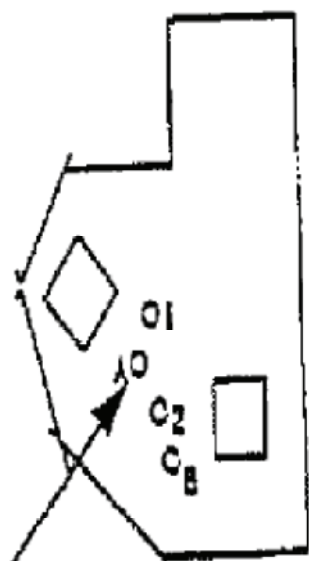


Position	Numéro de pièce	Quantité	Designation	DIN	Additional
1	725-1635		BATTERIE 12V /20AH	C50N18L-A-CX	
2	725-1426		RELAIS DE DEMARRAGE SOLENOID	725-1426 Mutter 712-0271	
3	725-		FUSIBLE 20 AMPERES	725-1381/925-1381	

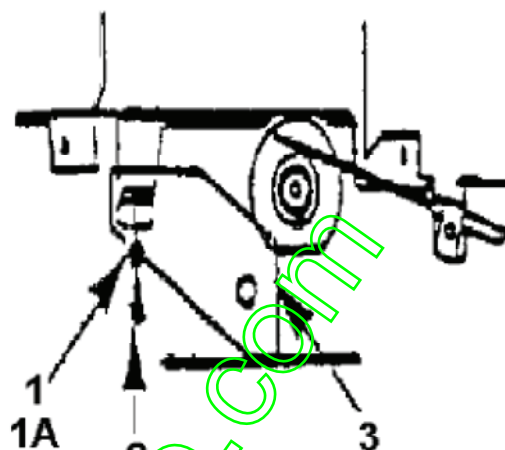
	1381				
4	725-0634		COMMUTATEUR	FINISH: SCHWARZ	
5	725-0925		AMPÈREMÈTRE ANGULEUX	725-0925	
6	725-1396		CONTACTEUR A CLE 6 FICHES	725-1396	
7	725-1657		VOIR 725-1657A	725-1657	Embrayage et plateau de coupe
9	629-0216		FAISCEAU	629-0216	
12	725-1643		CONTACTEUR SECURITE	LANG FINISH: SIEHE ZG.	
13	725-1649		DOUILLE DE LAMPE: 1/4 ROTATION	GRAU KUNSTSTOFF	seulement pour style 0, 5, 6
13A	725-1650		DOUILLE POUR AMPOULE	725-1650	seulement pour style 4, 9 single cylindre et style 8,9 double cylindre

www.emc-motoculture.com

Limiteur de gaz



Throttle Limiter Screw
is mounted here



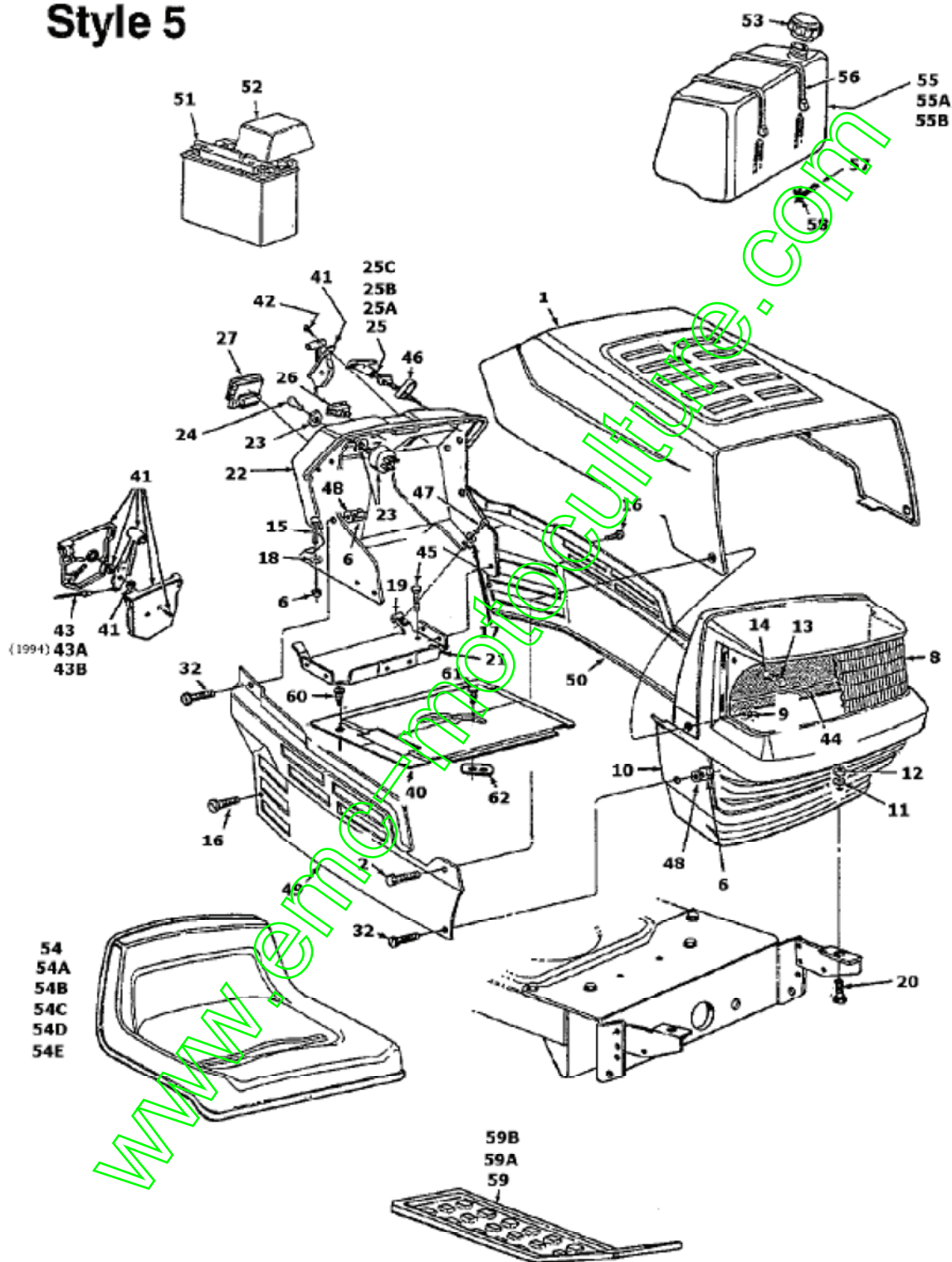
fsg

Position	Numéro de pièce	Quantité	Designation	DIN	Additional
1	736-0400		RONDELLE PLATE .194x.62x.063	FINISH:701-01000	
1A	710-0456		VIS	FINISH:701-01002	
2	710-0899A		VIS HEXAGONALE	FINISH:701-01000	
3	17483		SUPPORT	17483	fsg

www.emc-motoculture.com

Tableau de bord, Capot de moteur, Jupe

Style 5



Position	Numéro de pièce	Quantité	Designation	DIN	Additional
1	783-0250		CAPOT	783-0250-0638/0674/0640/665	
2	738-0724		VIS	738-0724	

3	736-0342		RONDELLE PLATE .283 x.75 x.030	FINISH:MTD STD 701-01000	
6	712-0287		ÛCROU HEXAGONAL 1/4-20:GR2	FINISH:701-01000 / 912-0287	
8	731-1099A		OPTIQUE DE PHARE	w/o ICON	
9	712-0380		ÛCROU HEX.:1/4-28:GRF	FINISH:701-01000	
10	731-1097C		GRIL	731-1097C	
11	736-3078		RONDELLE .344 x 1.00 x .063:HT	FINISH:701-01001	
12	712-0267		ÛCROU HEXAGONAL	FINISH:MTD STD 701-01000	
13	725-0963		AMPOULE ÛLECTRIQUE		
14	725-1649		DOUILLE DE LAMPE: 1/4 ROTATION	GRAU KUNSTSTOFF	
15	710-0703		VIS	FINISH:701-01000	
16	710-0599		VIS i SIX PANS CREUX	FINISH:MTD SPEC-701-01002	
17	736-0173		RONDELLE 281DX 74ODX.063	FINISH:701-01000	
18	726-0233		CLIPS	FINISH:PHOS AND OIL	
19	712-0185		ÛCROU EN TÛLE	1/4-20:SPD U-TYPE	
20	710-0118		VIS	FINISH:PHOS & OIL	
21	17632A		SUPPORT	17632A-0637	
22	731-1096B		TABLEAU DE BORD	731-1096B	
23	725-0267		CONTACTEUR A CLE 5 FICHES	B.6PIN ERS.629-0234) 925-0267	
24	725-0201		CLÛ DE CONTACT	FINISH:VERNICKELT 079.42.707	
25	746-0616A		CABLE STARTER 58.4CM	746-0616A	seulement pour cylindre single
25A	746-0614A		CABLE STARTER 96.5CM	746-0614A	seulement pour cylindre double
25B	746-3021		CABLE POUR CLAPET STARTER	746-3021	seulement pour moteur Vanguard
25C	746-0720		CABLE CLAPET DE DÛMARREUR	746-0720	seulement pour moteur Tecumseh 16 PS
26	725-0634		COMMUTATEUR	FINISH: SCHWARZ	
27	725-0925		AMPÈREMÈTRE ANGULEUX	725-0925	
32	710-0286		VIS	FINISH:701-01000	
40	783-0212		PROTECTION	783-0212	
41	831-0823A		MANETTE GAZ AUTOPORTEE	831-0823A 400/700 o.Gaszug	
42	710-0779A		VIS	TRUSPHI FINISH:701-01002	
43	746-0776		CABLE ACCELERATEUR B&S	746-0776	seulement pour cylindre single
43A	746-0634		CABLE GAZ 35.0"		seulement pour cylindre double
44	777-9206		FILM DE RÛFLECTEUR	GRILL:0/5-STYLE	
45	710-0603		VIS HEX.:5/16-12:0.500 HXINDWS	FINISH:701-01002 910-0603	
46	17782		CLIP: STARTER DE TRACTION	FINISH:VERZINKT	
47	710-0642		VIS1/4-20:0.750	MTD SPEC-701-01002 910-0642	
48	736-0270		RONDELLE GROWER	FINISH:MTD SPEC 701-01001	
49	783-0150A		PART LATÉRALE DROITE	783-0150A-0638/0674	
50	783-0151		PLAQUE SUPPORT LATÉRALE	783-0151-0638	
51	725-1635		BATTERIE 12V 20AH	C50N18L-A-CX	
52	731-1200		COUVERCLE DE BATTERIE	731-1200	
53	751-0603		BOUCHON RESERVOIR ESSENCE	FINISH:SCHWARZ	
54	757-0363		SIEGE	757-0363	8-7/8" haute
54A	757-0364		SIEGE INFERIEUR JAUNE	757-0364	8-7/8" haute jaune
54B	757-0360		SIEGE NOIR	757-0360	10-5/8" haute
54C	757-0365		SIEGE JAUNE YARDMAN	757-0365	10-5/8" haute jaune
54D	757-0350		SIEGE -SUPERIEUR NOIR	mit Drainage	14-1/4" haute
54E	757-0372		SIEGE JAUNE SUPERIEUR	757-0372	14-1/4" haute jaune
55	751-0553		RESERVOIR 5 L ENV.	FINISH:NATUR SIEHE ZG.	
55A	751-0555		RESERVOIR 7 L ENV.	751-0555 1 1/2 GALLON	
55B	751-0574A		RÉSÉROIR D'ESSENCE 12 L ENV.		
56	726-0209		COLLIER	FINISH:SCHWARZ	
57	751-0535-15		TUYAU / ESSENCE	751-0535 15" LANG	
58	726-0205		COLLIER	FINISH:PHOS UND GELB LACKIERT	
59	731-0909		REPOSE-PIED GAUCHE	731-0909	
59A	731-0910		REPOSE-PIED DT	731-0910	
59B	723-0422		TRITTBRETTAUFLAGE	Antirutschbelag Sandpapier	
60	710-0351		VIS	MTD SPEC-100016	

	710-0227		VIS	FINISH:MTD STD 701-01002	
62	726-0320		PLAQUE D'ISOLATION	FINISH:NATUR ODER SCHWARZ	fsg

www.emc-motoculture.com