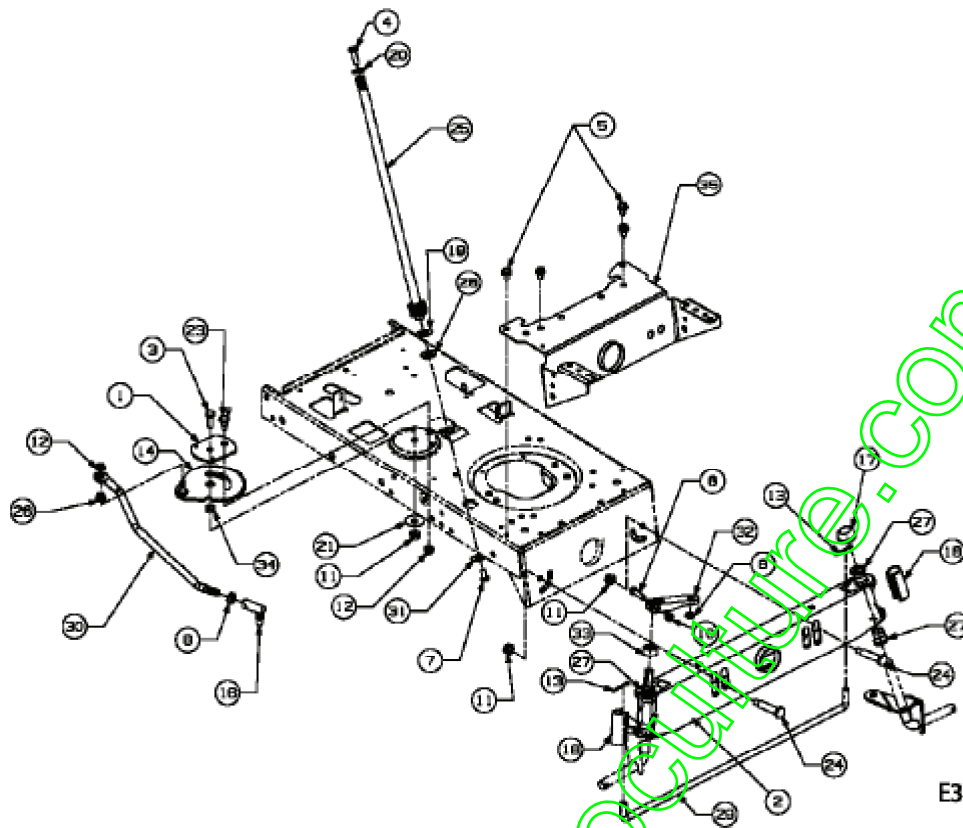


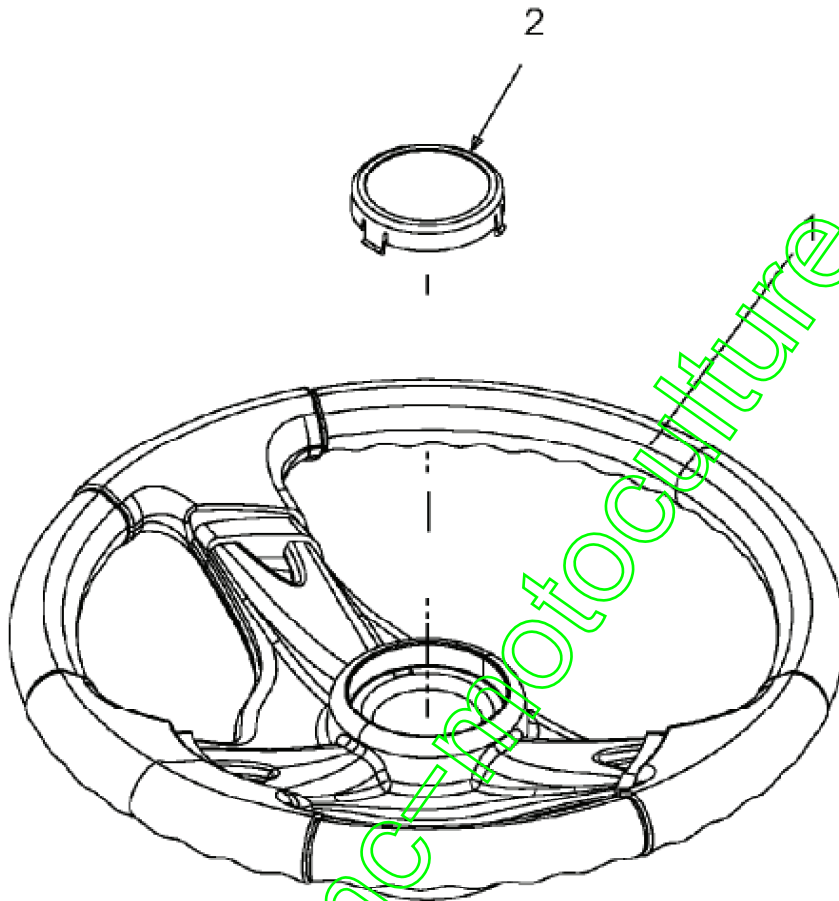
## Système direction, Essieu avant



E3-02310A-01

Position	Numéro de pièce	Quantité	Designation	DIN	Additional
1	17198A	1	PLAQUE	17198A	
2	683-0002B637	1	TRAVERSE AVANT	MTD-SCHWARZ	
3	710-0514	1	VIS HEX.:3/8-16:1.00:GR5:STD	FINISH:MTD STD 701-01000	
4	710-0643	1	VIS HEX.: 5/16-18:1.00:GR5	LOCTITE MICROVERKAPSELT	
5	710-0726	4	VIS 5/16-12:0.750:HXINDWS	FINISH:MTD STD 701-01002	
6	710-0805	1	VIS HEX.:5/16-18:1.50:GR5:STD	FINISH:701-01000	
7	710-1309	1	VIS	FINISH:701-01000	
8	712-0240	1	ÉCROU HEX.: 7/16-20:GR2	FINISH:MTD STD 701-01000	
9	712-0262	1	ECROU	FINISH:701-01000	
10	712-0429	1	ŪCROU	FINISH:701-01000	
11	712-0431	3	ŪCROU STOP 3/8-16:GRF	FINISH:MTD SPEC-100015	
12	712-3004A	2	ŪCROU HEX.:5/16-18:GR5:SD:LK	FINISH:701-01000	
13	714-0470	2	EPINGLE EX AF-43010	FINISH:PHOS & OIL 470 32 32	
14	717-1757A	1	SEGMENT DE DIRECTION	717-1757A	
16	723-0448A	1	ROTULE DE DIRECTION 7/16-20	FINISH:GELB VERZINKT	
17	726-0214	1	COUVERCLE	FINISH:SCHWARZ	
18	731-04057A	2	VALIER DE GRAISSAGE	LT5:MATERIAL PP SCHWARZ	
19	736-0187	1	RONDELLE .64X1.24X.06	FINISH:701-01001	
20	736-0242	1	RONDELLE.:340X.872X.060	FINISH:MTD STD 701-01001	
21	736-0356	1	RONDELLE	FINISH:MTD STD 701-01001	
23	738-0141	1	AXE		
24	738-0527	2	BOULON	738-0527	
25	738-0919	1	ARBRE DE DIRECTION 21,57 LG	FINISH:SIEHE ZG.	
26	741-0475	1	DOUILLE PLASTIQUE.:385 ID	941-0475	
27	741-0487C	4	BAGUE DE ROUE	FINISH:SCHWARZ	
28	741-0656A	1	BAGUE	941-0656A	
29	747-04008	1	TRINGLE DE DIRECTION	747-04008	
30	747-1268B	1	TIGE DE DIRECTION	747-1268B	
31	748-0389	1	BAGUE	FINISH:GEÖLT	
32	748-04014B	1	BIELLETTE DE DIRECTION	948-04014B	
33	748-04020	1	ENTRETOISE	948-04020	
34	750-0535	1	ENTRETOISE	FINISH:GEÜLT	
35	783-0041D	1			

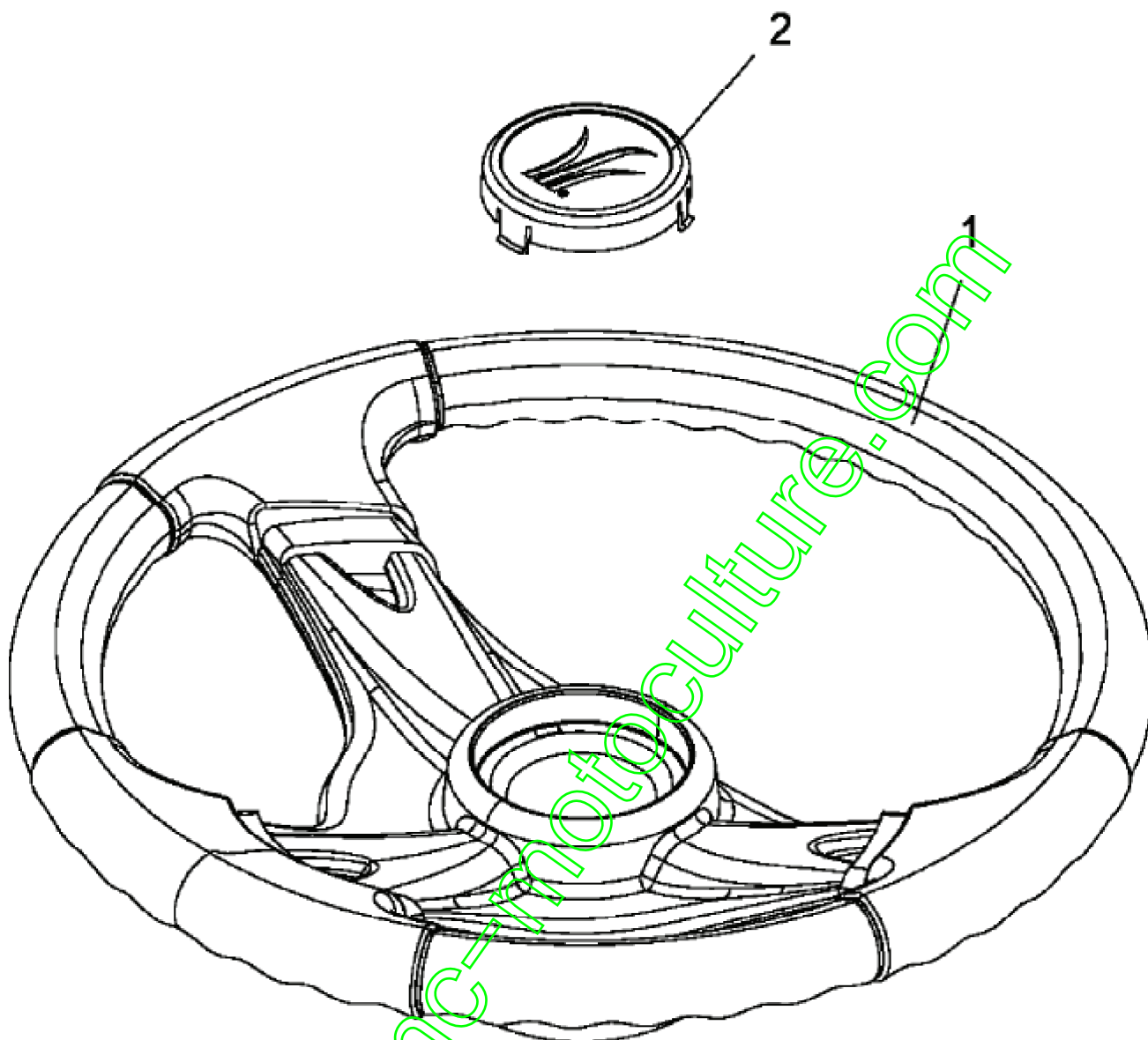
## Volant



E3-02015A-01

Position	Numéro de pièce	Quantité	Designation	DIN	Additional
1	631-04028	1	VOLANT		
2	731-04039	1	BONNET DE VOLANT PETIT	OHNE LOGO	

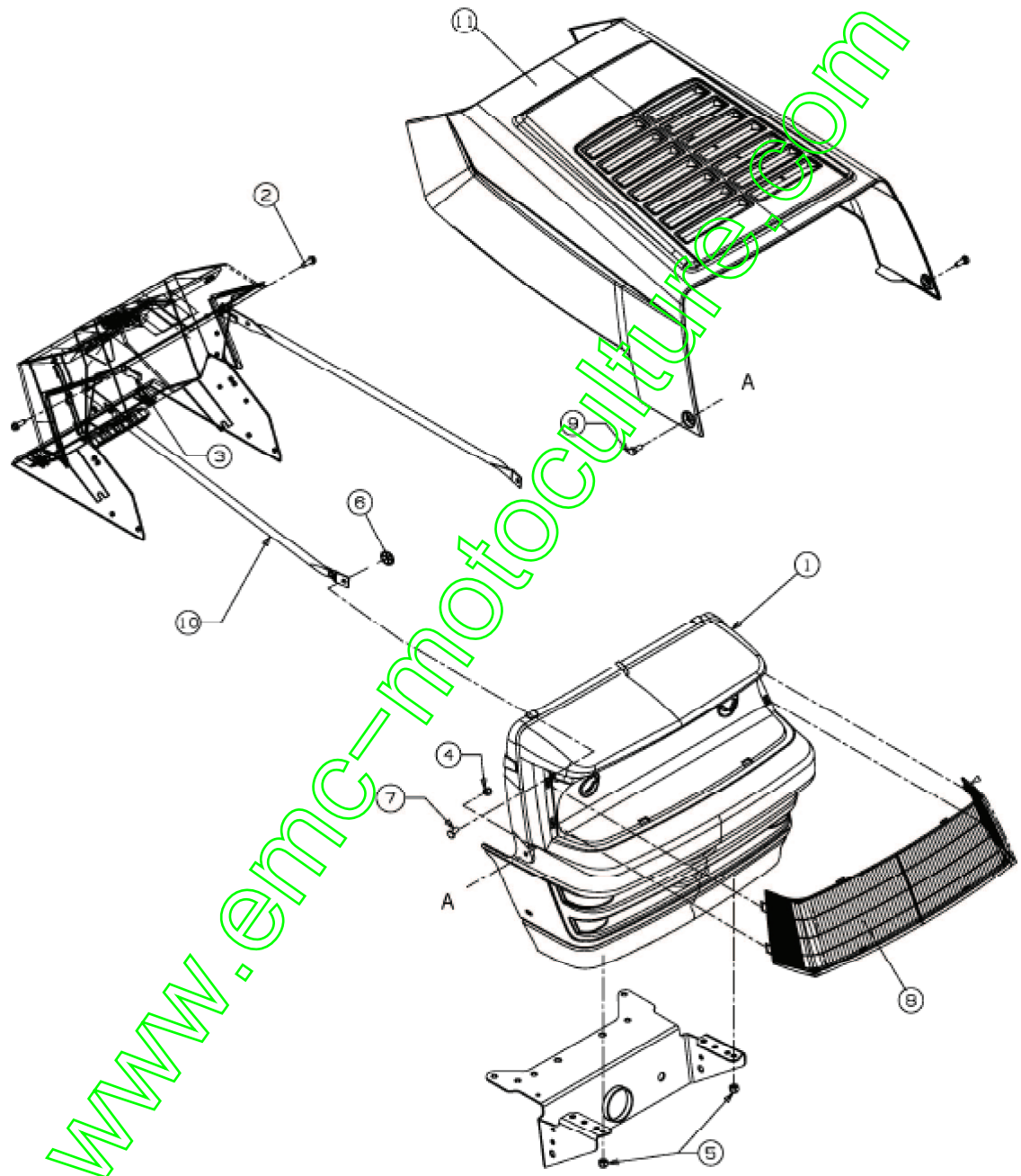
## Volant avec logo



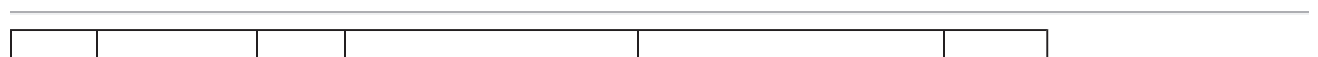
E3-02014A-01

Position	Numéro de pièce	Quantité	Designation	DIN	Additional
1	631-04028	1	VOLANT		
2	731-04040	1	COUVERCLE DE VOLANT	MIT LOGO	d 6cm

Capot de moteur 0-Style



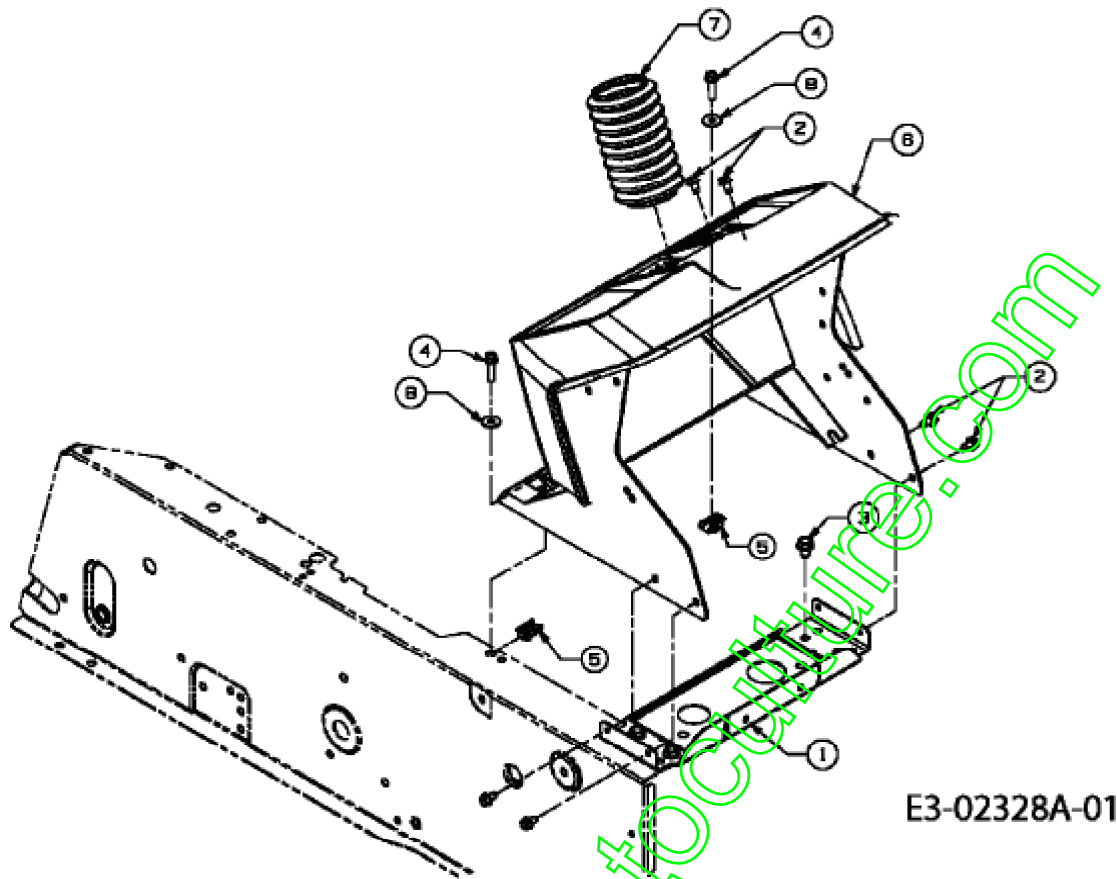
E3-04687A-01



Position	Numéro de pièce	Quantité	Designation	DIN	Additional
1	731-1097F	1	CALANDRE PLASTIQUE	SCHWARZ / ACHTUNG: 631-04200	
2	710-0642	2	VIS 1/4-20:0.750	MTD SPEC-701-01002 910-0642	
3	712-0185	2	ÉCROU EN TÔLE	1/4-20:SPD U-TYPE	
4	712-0324	2	ÛCROU HEX.:1/4-20:GR8:NYLON	FINISH:701-01000	
5	712-0429	2	ÛCROU	FINISH:701-01000	
6	726-04012	2	CLIPS	FINISH:PHOS & OIL 926-04012	
7	728-0162	2	RIVET	FINISH:PHOS & OIL	
8	731-1601	1	OPTIQUE DE PHARE "0" STYLE	FINISH:Schwarz	
9	738-0952A	2	VIS j ÉPAULE .375x.125:1/4-20	FINISH:701-01000	
10	749-0722C637	2	NOIR	SCHWARZ LACKIERT	
11	783-0250A	1	783-0250A	783-0250A	

[www.emc-motoculture.com](http://www.emc-motoculture.com)

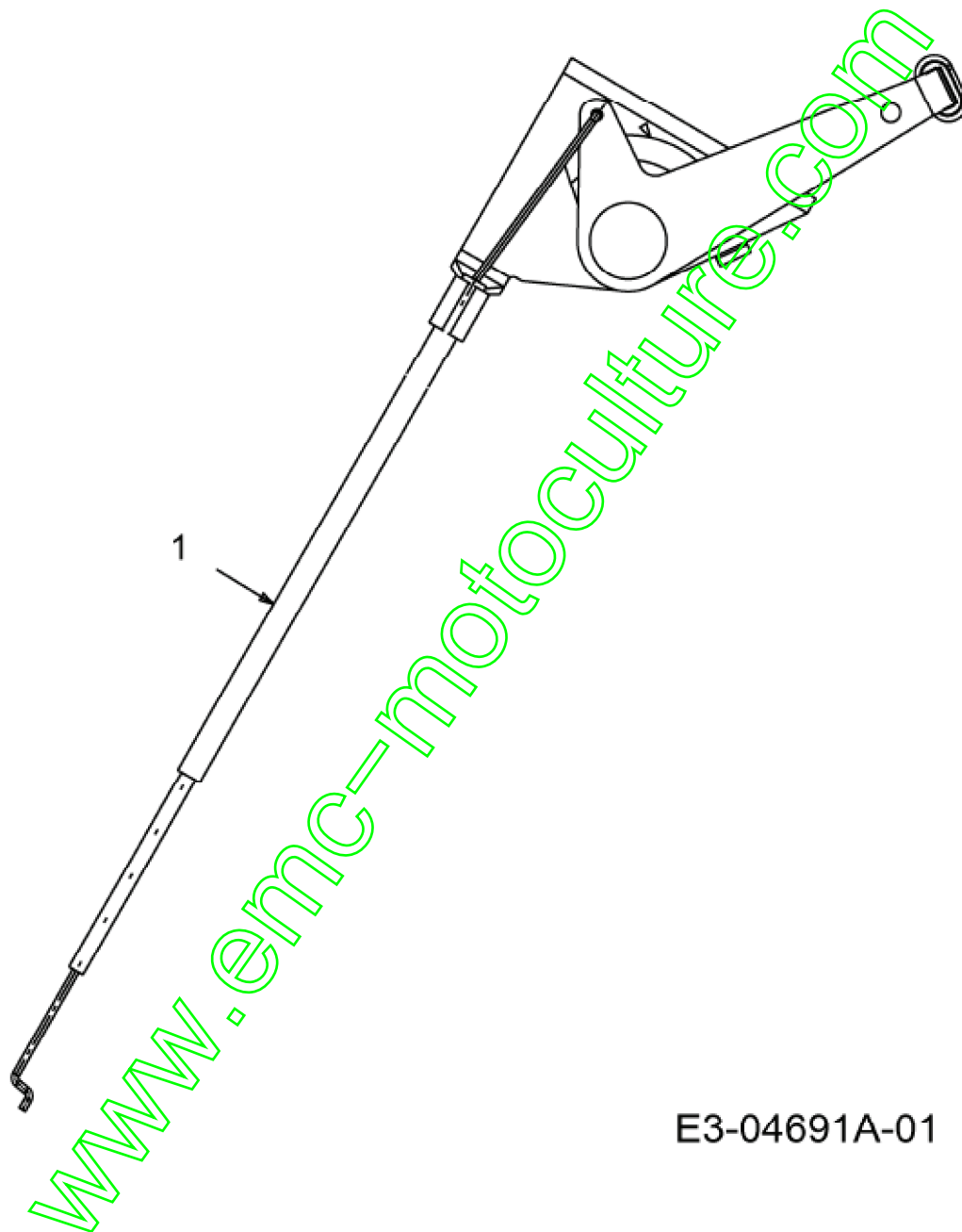
## Tableau de bord



E3-02328A-01

Position	Numéro de pièce	Quantité	Designation	DIN	Additional
1	17632D	1	SUPPORT BATTERIE	17632D-0637	
2	710-0599	6	VIS	FINISH:MTD SPEC-701-01002	
3	710-0607	4	VIS HEX.TT5/16-18:.500HXINDWSH	FINISH:MTD SPEC-701-01002	
4	710-0788	2	VIS HEX.:TT:1/4-20-1.9HXINDWS	FINISH:MTD STD 701-01002	
5	726-3054	2	ECROU	726-3054	
6	731-04179	1	TABEAU DE BORD	731-04179 / 931-04179	
7	731-0954	1	SOUFFLET GOMMEUX	731-0954	
8	736-3090	2	RONDELE 260 X .720 X .060	FINISH:701-01000	

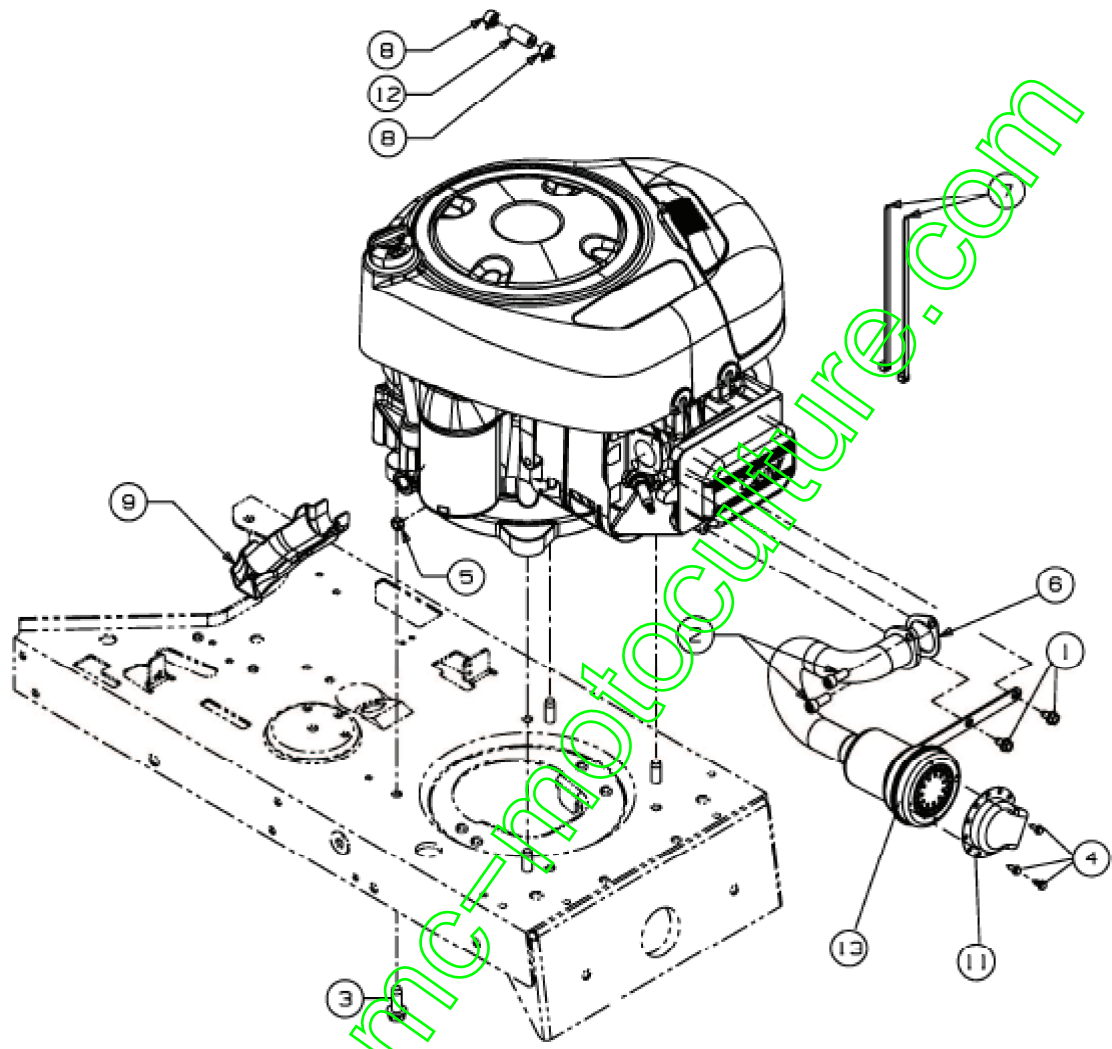
Commande de choke



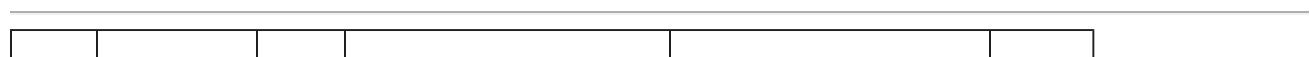
E3-04691A-01

Position	Numéro de pièce	Quantité	Designation	DIN	Additional
1	746-04020A	1	CABLE GAZ 47CM	CHOKE:18.5 x .63 EXT	

### Accessoires moteur



E3-04694A-01

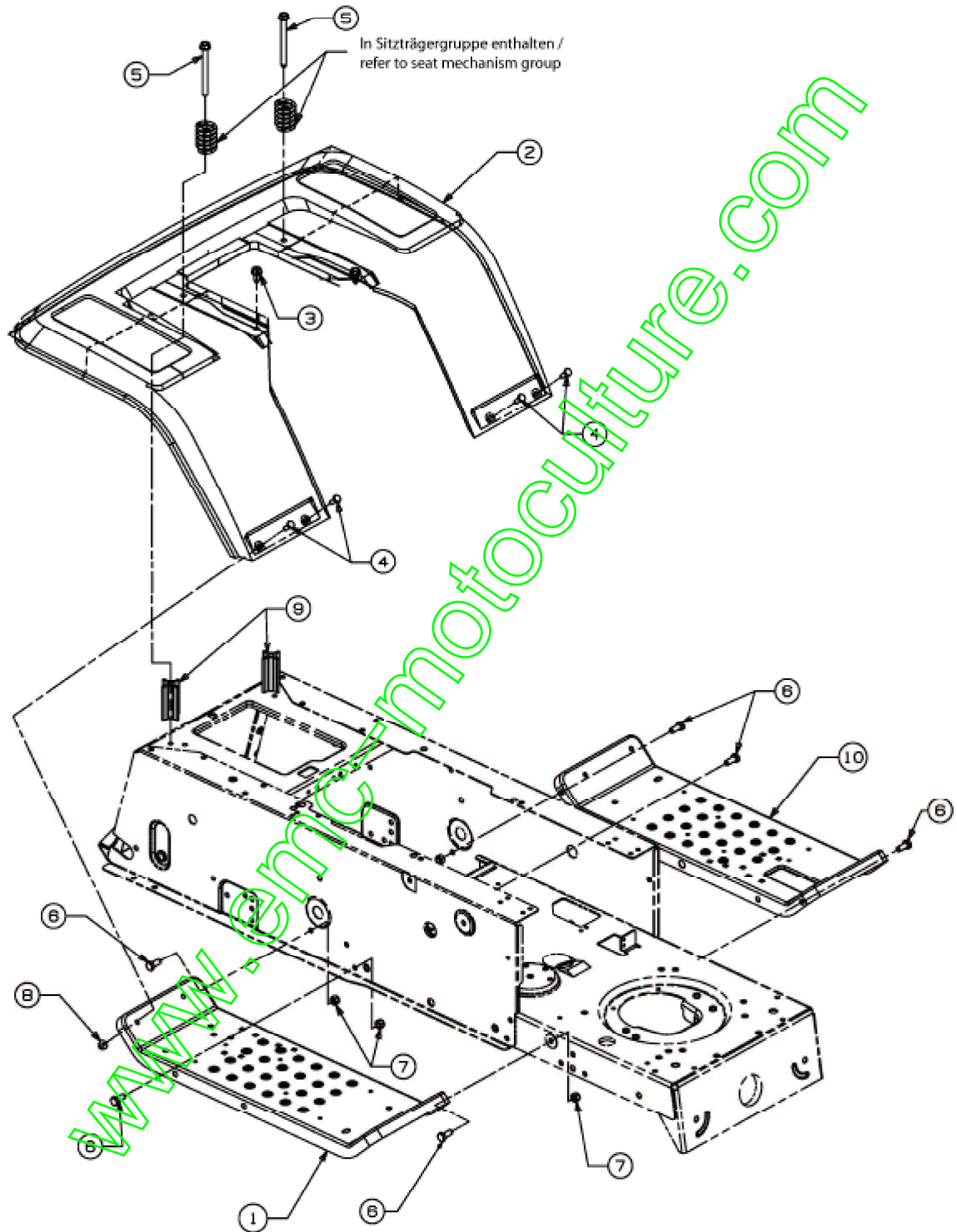




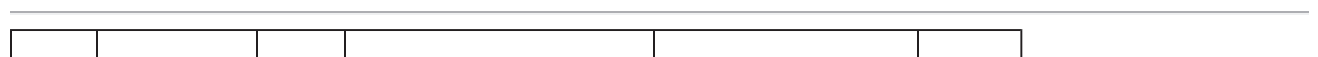
Position	Numéro de pièce	Quantité	Designation	DIN	Additional
1	710-0599	2	VIS	FINISH:MTD SPEC-701-01002	
2	710-1314A	2	VIS HEX. INT. 5/16-18:.75:GR8	FINISH:PHOS & OIL	
3	710-04683	4	VIS HEX.:3/8-16:1.000	FINISH:MTD SPEC-701-01002	
4	710-0227	3	VIS	FINISH:MTD STD 701-01002	
5	712-0271	1	ECROU 1/4-20"+ DISQUE DENTÉ	FINISH:MTD STD 701-010015	
6	721-0208	1	JOINT ECHAP B/S MONO CYLINDRE	272293	
7	725-0157	2	COLLIER DE CcBLE 3/16X.05X7.4	MATERIAL:NYLON-SCHWARZ	
8	726-0205	2	COLLIER	FINISH:PHOS UND GELB LACKIERT	
9	731-05628	1	GOUTIERE VIDANGE D HUILE	FINISH:SCHWARZ	
11	751B222261	1	DÉFLECTEUR D'ÉCHAPPEMENT	751B222261	
12	751-10349	1	TUYAU ESSENCE	MIN:1/4:FINISH SCHWARZ	
13	751-9986A	1	CAPTEUR D'ÉCHAPPEMENT	751-9986A FINISH:ALUMINIZED	

www.emc-motoculture.com

Jupe



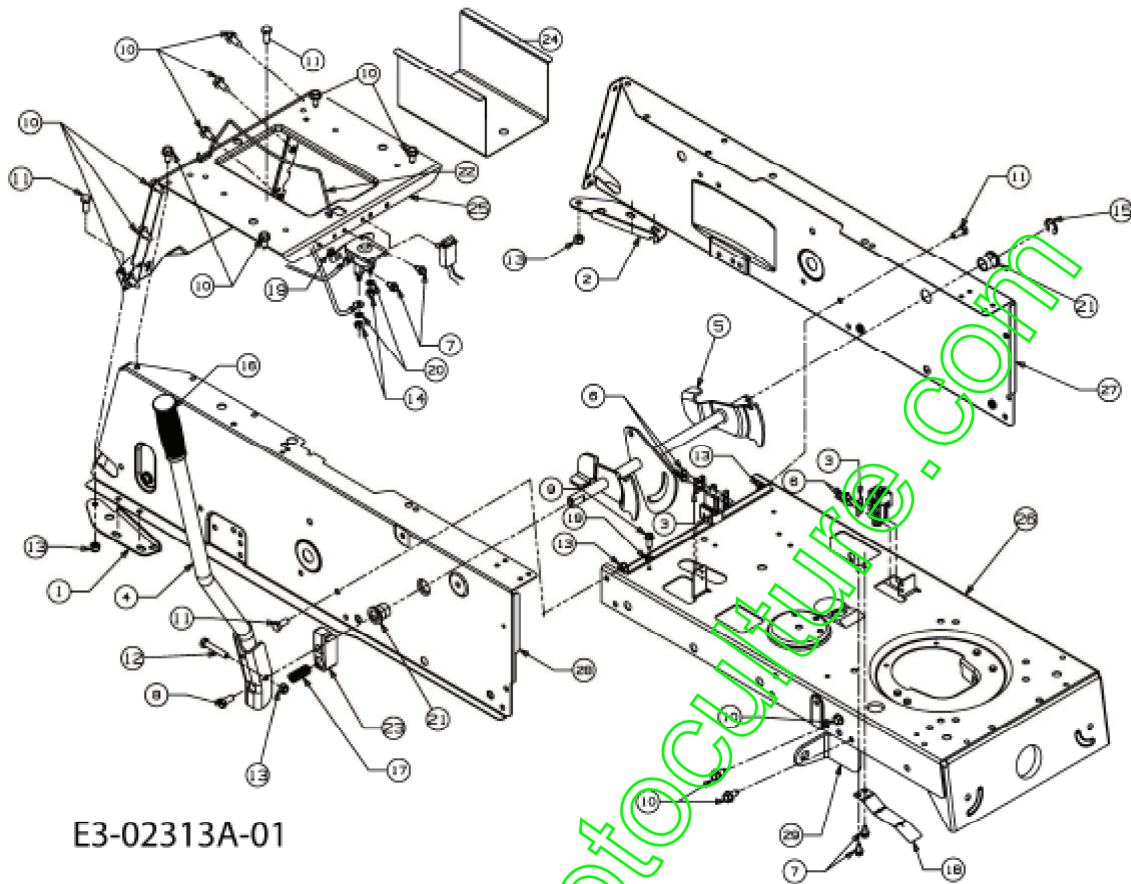
E3-02311A-01



Position	Numéro de pièce	Quantité	Designation	DIN	Additional
1	17770G	1	PLATE FORME	17770G-0638	
2	17870C	1			
3	710-0726	2	VIS 5/16-12:0.750:HXINDWS	FINISH:MTD STD 701-01002	
4	710-0751	4	VIS HEX.: 1/4-20:.620:GR5:STD	FINISH:701-01000	
5	710-1208	2	VIS HEX.TT5/16-18:3.500	FINISH:MTD SPEC-701-01002	
6	710-3008	6	VIS 5/16-18:.75:GR5:STD	FINISH:MTD STD 701-01000	
7	712-0429	6	ÛCROU	FINISH:701-01000	
8	712-3027	4	ÛCROU HEXAGONALE 1/4-20:GRF	FINISH:MTD STD 701-01000	
9	750-04212	2	ENTRETOISE		
10	783-04139A	1			

[www.emc-motoculture.com](http://www.emc-motoculture.com)

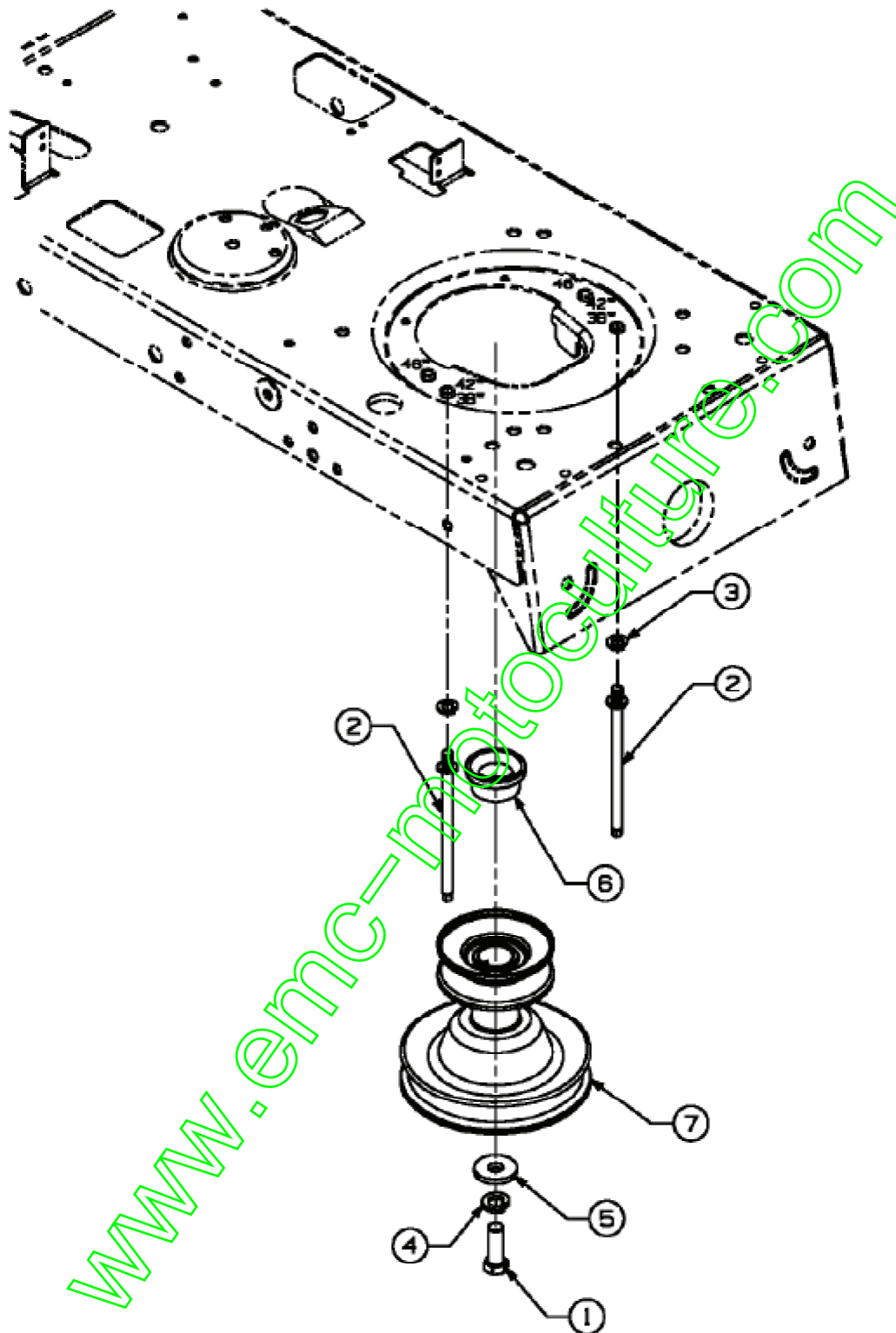
## Châssis



E3-02313A-01

Position	Numéro de pièce	Quantité	Designation	DIN	Additional
1	17668A	1	SUPPORT D'AXE DROIT	17668A-0637	
2	17669A	1	SUPPORT D'AXE GAUCHE	17669A-0637	
3	17962	2	PLAQUE DE SUPP. P. COMMUTATEUR	17962	
4	683-04025	1	HEBEL-AUSHEBUNG	683-04025	
5	683-04049A	1	ARBRE DE RELEVAGE	683-04049A-0637	
6	710-0224	4	VIS PARK:#10-16:0.500:HXINDWSH	FINISH:MTD STD 701-01002	
7	710-0599	4	VIS	FINISH:MTD SPEC-701-01002	
8	710-0627	1	VIS HEX. 5/16-24:0.750 GR5:LOCK	FINISH:701-01000	
9	710-0642	1	VIS1/4-28:0.750	MTD SPEC-701-01002 910-0642	
10	710-0726	13	VIS 5/16-18:0.750:HXINDWS	FINISH:MTD STD 701-01002	
11	710-3008	4	VIS 5/16-18:0.75:GR5:STD	FINISH:MTD STD 701-01000	
12	710-3180	1	VIS HEX. 5/16-18:1.75:GR5:STD	FINISH:701-01000	
13	712-0429	5	UCROU	FINISH:701-01000	
14	712-3006	2	UCROU HEXAGONAL	FINISH:701-01000	
15	716-0106A	1	CIRCLIPS:E-TYPE: .625 DIA ARBRE	FINISH:701-01000	
16	720-0233	1	POIGNEE	720-0233	
17	732-0369	1	RESSORT DE PRESSION	732-0369 / 932-0369	
18	732-0750A	1	LAMELLE: SÉCURITÉ DE BAC	FINISH:SIEHE ZG.	
19	736-0222	2	RONDELLE	FINISH:701-01001	
20	736-0329	2	RONDELLE GROWER	FINISH:701-01001 24.8195.16	
21	741-0487C	2	BAGUE DE ROUE	FINISH:SCHWARZ	
22	747-04031	1	TRINGLE MAINTIEN DE BATTERIE	747-04031	
23	748-04011A	1	SUPPORT DE LEVIER	748-04011A / 948-04011A	
24	783-0345	1	SUPPORT DE BATTERIE	783-0345-0637	
25	783-0355D	1			
26	783-04011A	1	RAHMEN VORDETEIL	783-04011A	
27	783-04031A	1	RAHMENTEIL LINKS	783-04031A	
28	783-04032	1	RAHMENTEIL RECHTS	783-04032	
29	783-04213	1	SUPPORT	783-04213-0637	

Poulie moteur



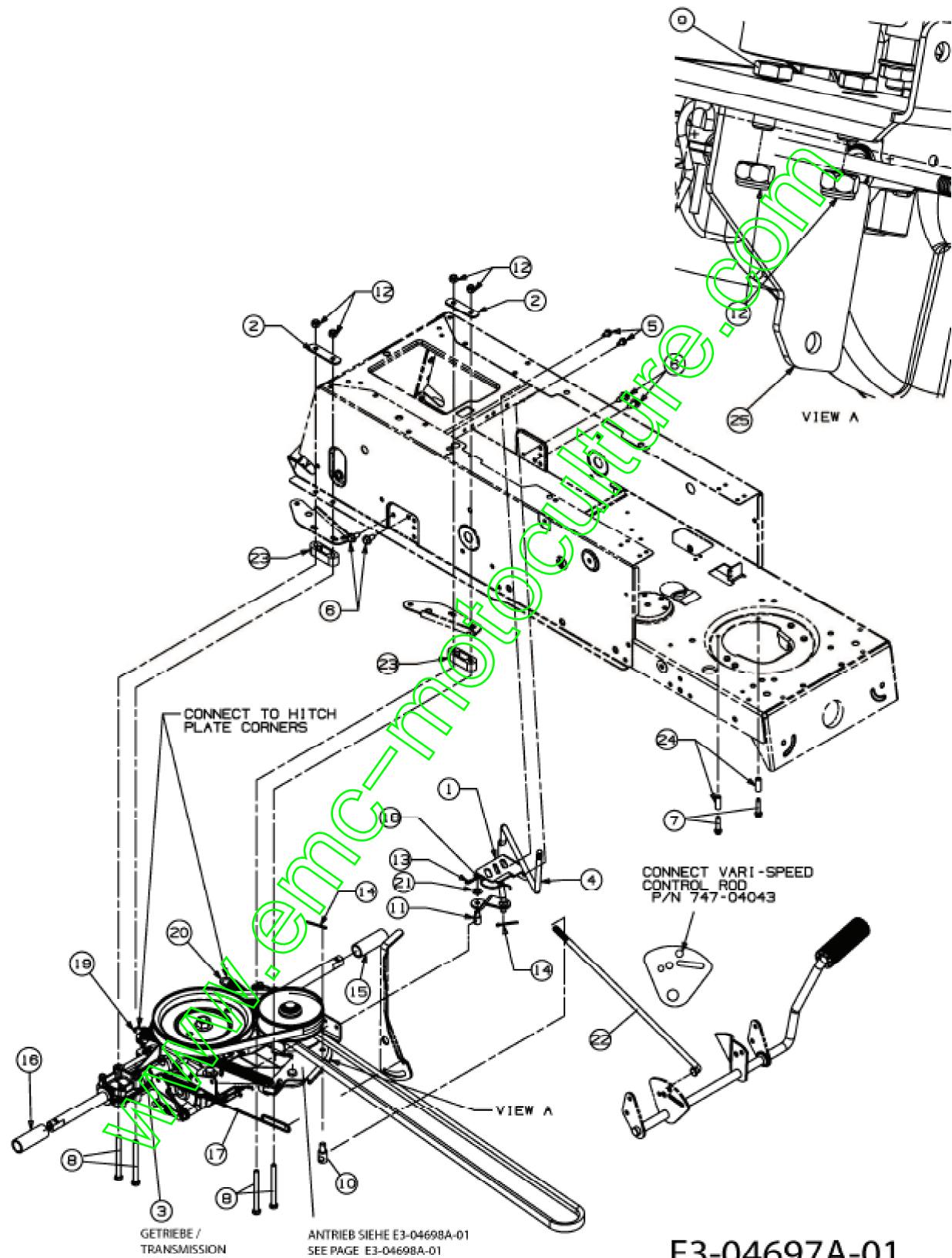
E3-02330A-01



Position	Numéro de pièce	Quantité	Designation	DIN	Additional
1	710-3029	1	VIS	FINISH:701-01000	
2	711-1044	2	BOULON	5/16-18X4.6 /911-1044	
3	736-0119	2	RONDELLE GROWER	FINISH:MTD STD 701-01001	
4	736-0171	1	RONDELLE GROWER	FINISH:MTD STD 701-01001	
5	736-0322	1	RONDELLE .450 X 1.250 X .164	936-0322 / FINISH:701-01001	
6	750-0956	1	ENTRETOISE	750-0956	
7	756-04023	1	POULIE MOTEUR	756-04023 / 956-04023	

[www.emc-motoculture.com](http://www.emc-motoculture.com)

Entraînement de roulement



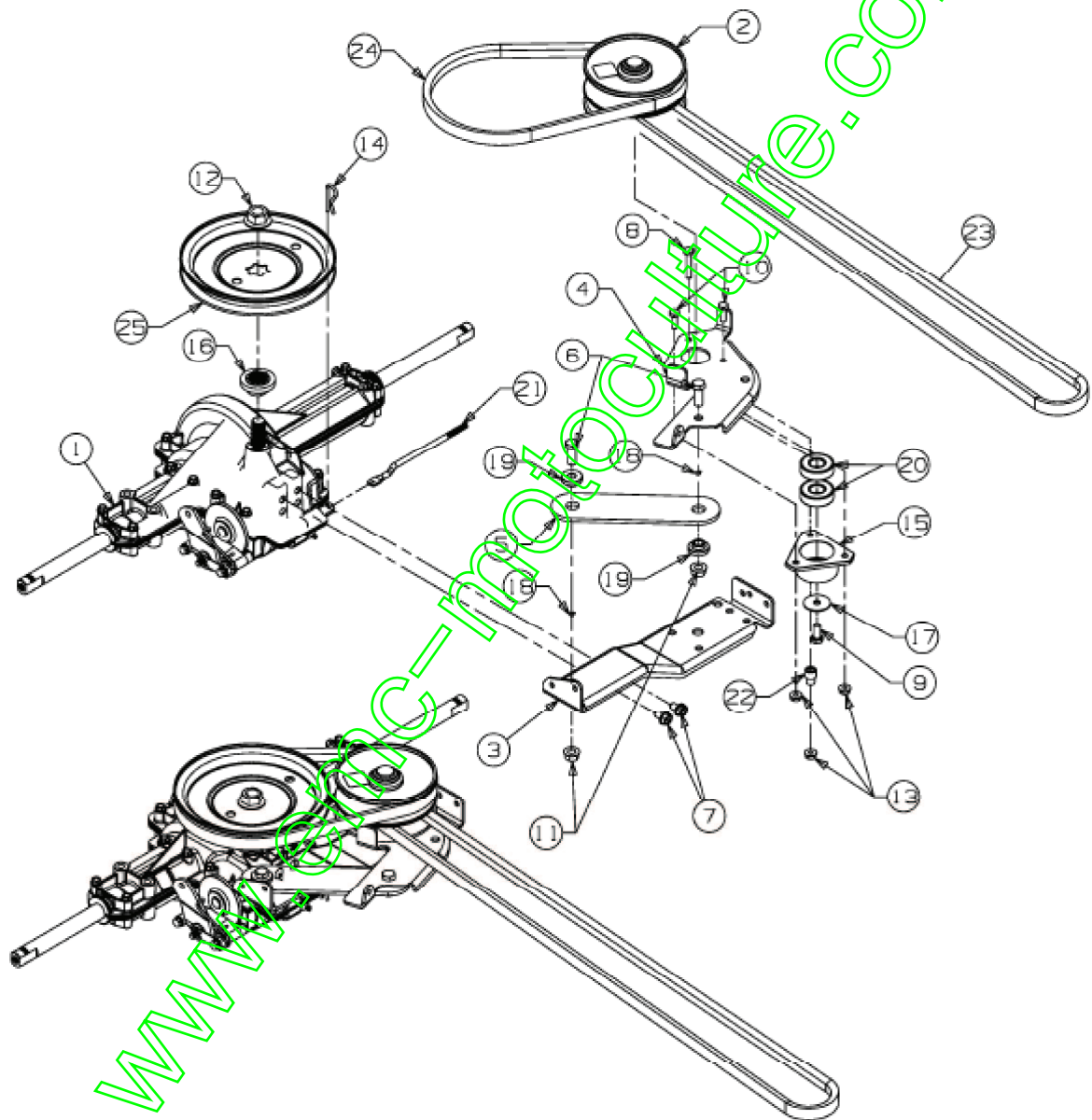


Position	Numéro de pièce	Quantité	Designation	DIN	Additional
1	17630A	1	SUPPORT NOIR	17603A-0637 RP 17603-0637	
2	17840	2	SUPPORT	FINISH:17840-0637	
3	618-04034	1	PONT COMPLET	618-04034 / 918-04034	
4	647-04009B	1	SCHALTHEBEL VOLLST.	647-04009B	
5	710-0599	2	VIS	FINISH:MTD SPEC-701-01002	
6	710-0726	4	VIS 5/16-12:0.750:HXINDWS	FINISH:MTD STD 701-01002	
7	710-0809	2	VIS HEX. TT:1/4-20:1.250:HXIND	FINISH:MTD SPEC-701-01002	
8	710-1266	4	VIS HHCS:5/16-18:3.5:GR5:STD	FINISH:701-01000	
9	710-3008	2	VIS 5/16-18:75:GR5:STD	FINISH:MTD STD 701-01000	
10	711-04075A	1	EMBOUT	FINISH:MTD SPEC 701-01000	
11	711-0736	1	AXE	FINISH:MTD SPEC 701-01000	
12	712-0429	6	ÛCROU	FINISH:701-01000	
13	714-0104	1	GOUPILLE	FINISH:PHOS AND OIL	
14	714-0470	2	EPINGLE EX AF-43010	FINISH:PHOS & OIL 470 32 32	
15	731-04602	1	ENTRETOISE	FINISH:PP SCHWARZ	
16	731-04604	1	ENTRETOISE	FINISH:PP SCHWARZ	
17	732-04029	1	RESSORT	732-04029 / 932-04029	
18	732-04067	1	CLIP	732-04067 / 932-04067	
19	732-04075B	1	RESSORT DE TRACTION		
20	732-04076A	1	RESSORT	FINISH:701-01000	
21	736-0275	1	RONDELLE	FINISH:MTD STD 701-01000	
22	747-04043	1	747-04043	747-04043	
23	748-0334	2	ENTRETOISE	FINISH:GEÛLT	
24	750-0566A	2	ENTRETOISE	FINISH:VERZINKT SIEHE ZG	
25	783-04547	1	HALTERUNG DECK	783-04547-0637	

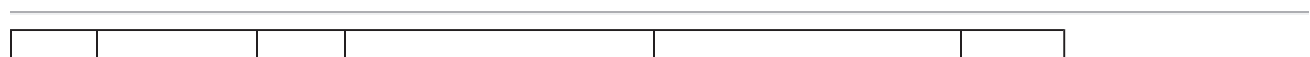
www.emc-motoculture.com



Entraînement de roulement



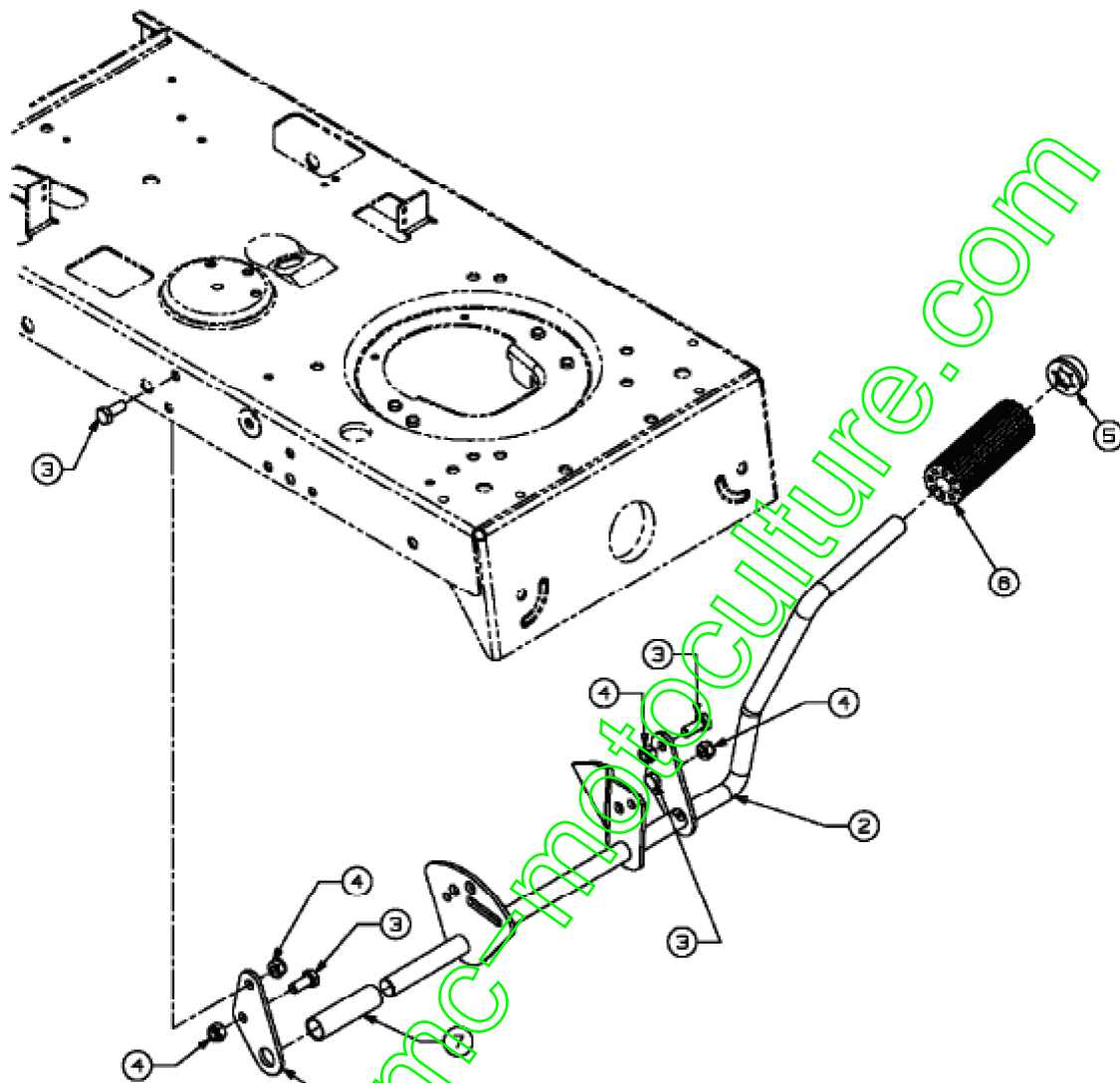
E3-04698A-01



Position	Numéro de pièce	Quantité	Designation	DIN	Additional
1	618-04034	1	PONT COMPLET	618-04034 / 918-04034	
2	656-04015A	1	POULIE VARIATEUR	OD	
3	753-05343	1	KIT: UPPER TRANS DRIVE BELT	SPANNROLLE TRANSMATIK	
4	683-04056	1	SUPPORT VARIATEUR	683-04056	
5	683-04057	1	SUPPORT VARIATEUR	683-04057	
6	710-0514	2	VIS HEX.:3/8-16:1.00:GR5:STD	FINISH:MTD STD 701-01000	
7	710-0604A	2	VIS 5/16-18:0.625	FINISH:MTD SPEC-701-01002	
8	710-0606	1	VIS	FINISH:701-01000	
9	710-0627	1	VIS HEX. 5/16-24:750 GR5:LOCK	FINISH:701-01000	
10	710-3015	2	VIS:1/4-20:75:GR5:STD	FINISH:701-01000	
11	712-0431	2	ÛCROU STOP 3/8-16:GRF	FINISH:MTD SPEC-100015	
12	712-0700	1	ECROU	FINISH:701-01000 912-0700	
13	712-3027	3	ÛCROU HEXAGONALE 1/4-20:GRF	FINISH:MTD STD 701-01000	
14	714-0209	1	GOUPILLE FENDUE	FINISH:GELBVERZINKT 914-0209	
15	718-04012	1	CAGE DE PALIER	FINISH:ROSTSCHUTZ	
16	718-04407	1	DOUILLE CANNELEE	VERZAHNUNG	
17	736-0362	1	RONDELLE .320ID X 1.25 ODX .0	FINISH:701-01001	
19	738-0372B	2	RONDELLE EPAULEE	FINISH:GEÖLT	
20	741-0600	2	ROULEMENT   BILLES	741-0600/941-0600	
21	747-04072	1	SCHALTSTANGE	747-04072	
22	750-04099	1	ENTRETOISE	750-04099 / 950-04099	
23	754-04001A	1	COURROIE	954-04001A	
24	754-04002	1	COURROIE	954-04002	
25	756-04002	1	POULIE DE PONT	FINISH:SIEHE ZG. 956-04002	

www.emc-motoculture.com

Pedales

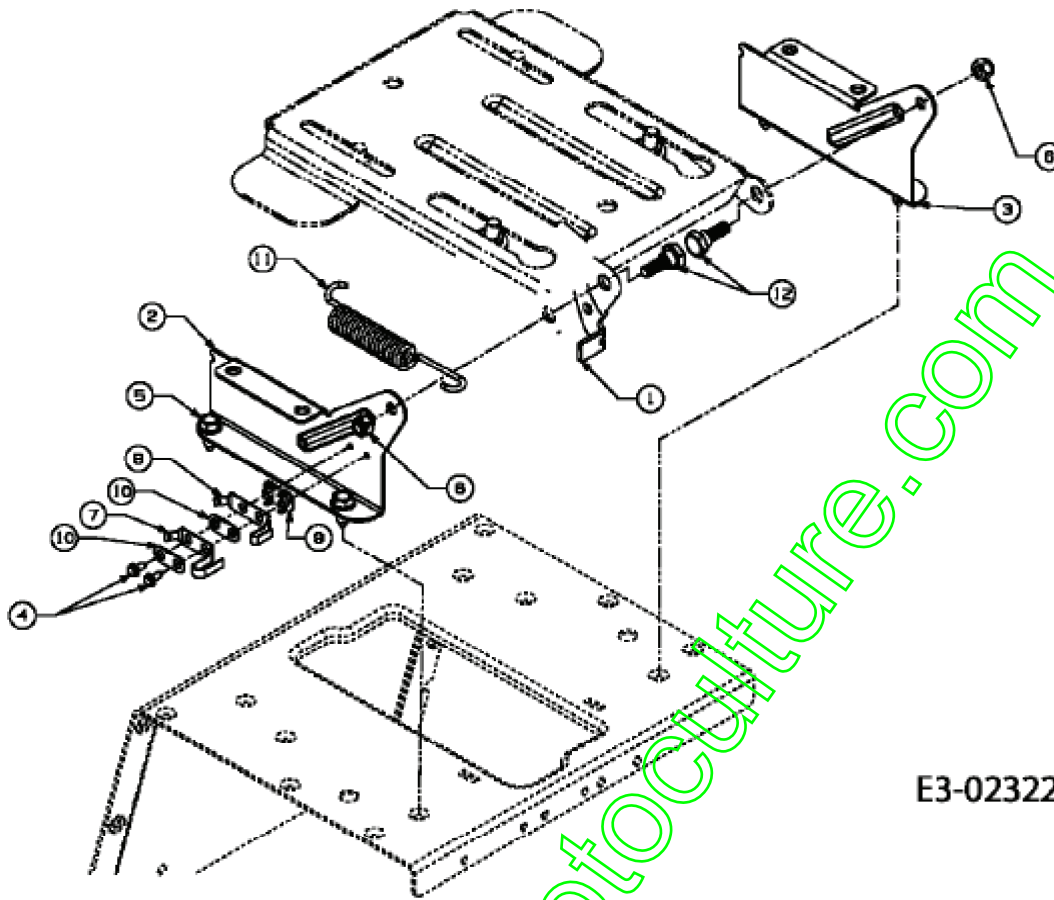


E3-02332A-01

Position	Numéro de pièce	Quantité	Designation	DIN	Additional
1	17860	1	SUPPORT PEDALE	17860-0637	
2	683-04005A	1	LEVIER	683-04005A-0637	
3	710-3008	4	VIS 5/16-18.:75:GR5:STD	FINISH:MTD STD 701-01000	
4	712-0429	4	ÛCROU	FINISH:701-01000	
5	726-0214	1	COUVERCLE	FINISH:SCHWARZ	
6	735-0239	1	CAOUTCHOUC/PEDALE 4;0 LG	FINISH:SCHWARZ	
7	750-0802	1	ENTRETOISE / .640IDX.760DX2.63	FINISH:SCHWARZ	

[www.emc-motoculture.com](http://www.emc-motoculture.com)

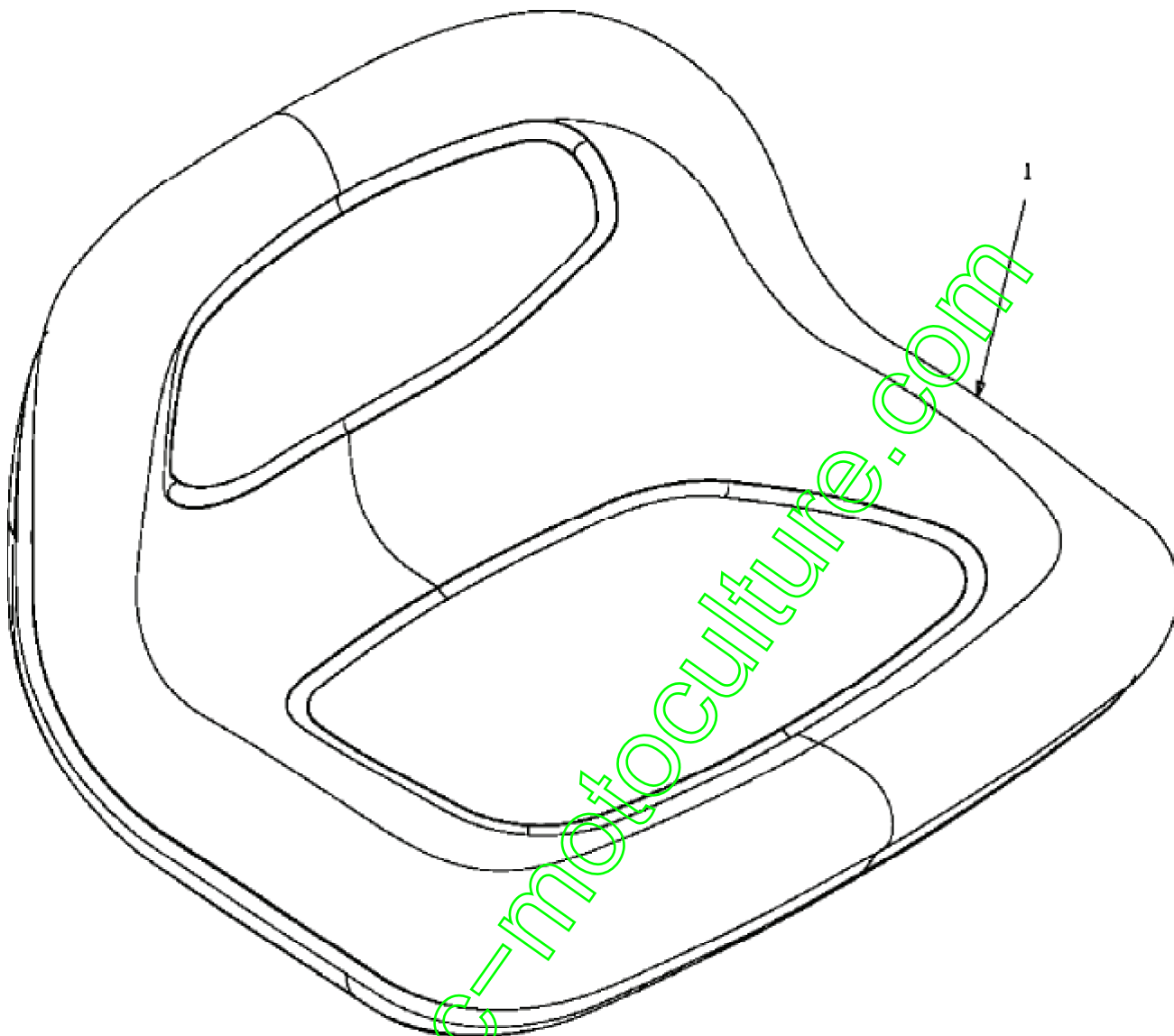
## Support de siège



E3-02322A-01

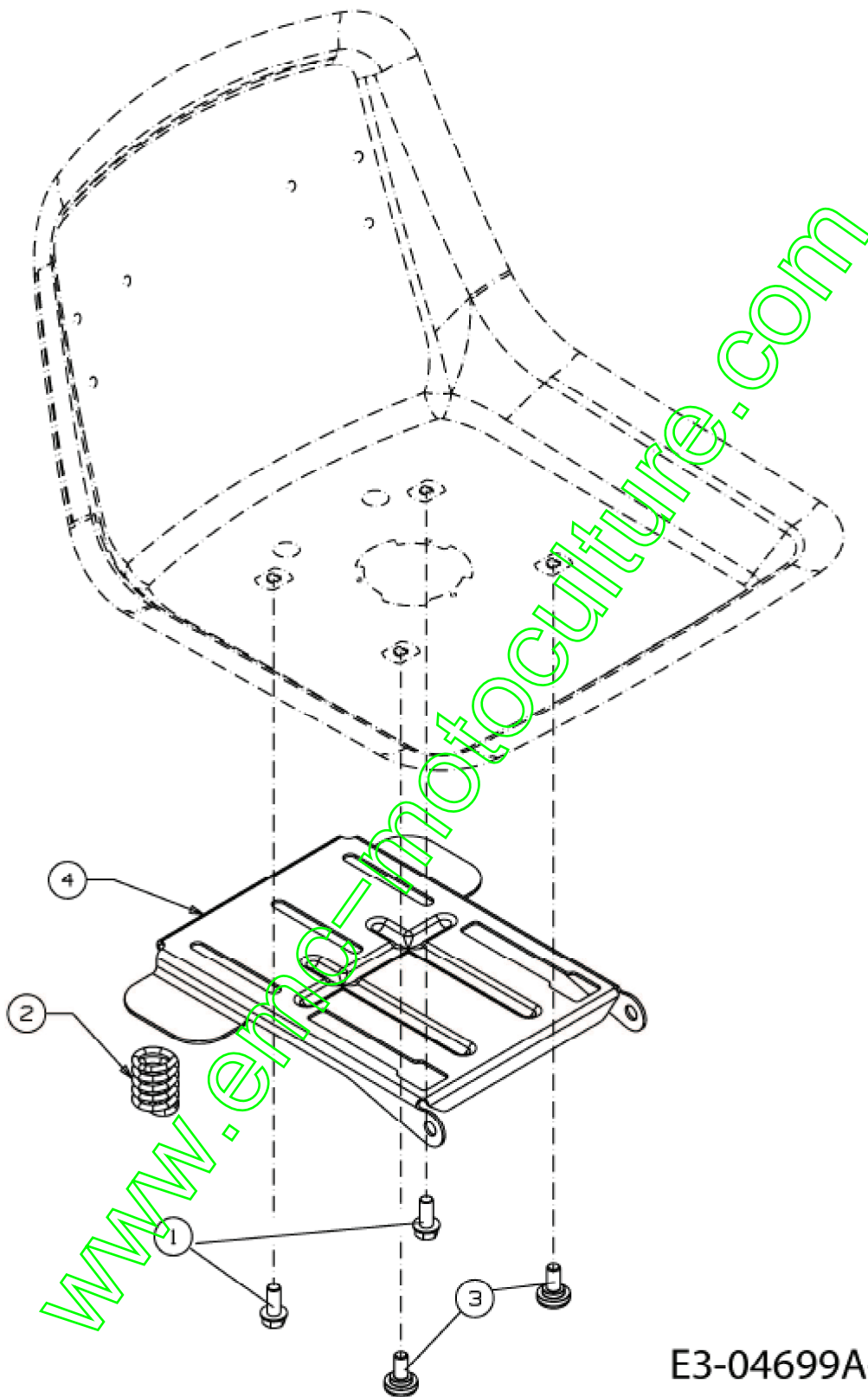
Position	Numéro de pièce	Quantité	Designation	DIN	Additional
1	17239C	1	LEVIER DE CONTACT	FINISH:MTD STD 701-01002	
2	17950A	1	ÛQUERRE DE FIXATION DROITE	17950A-0637	
3	17951A	1	SUPPORT GAUCHE	17951A-0637	
4	710-0227	2	VIS	FINISH:MTD STD 701-01002	
5	710-0726	4	VIS 5/16-12:0.750HXINDWS	FINISH:MTD STD 701-01002	
6	712-0429	2	ÛCROU	FINISH:701-01000	
7	725-1303	1	RESSORT DE SÛRETÛ SIËGE	SI.-SCHALTER SITZ:GELBVERZINKT	
8	725-1439	1	RESSORT SÛRETÛ DE SIEGE	SI.-SCHALTER SITZ:GELBVERZINKT	
9	726-0278	1	PLAQUE D'ISOLATION	FINISH:NATUR ODER SCHWARZ	
10	726-0279	2	PLAQUE D'ISOLATION	FINISH:NATUR ODER SCHWARZ	
11	732-0581B	1	RESSORT DE TRACTION	732-0581B	
12	738-0296	2	AXE D'EAULE	FINISH:701-01000	

## Siège

**E3-02388A-01**

Position	Numéro de pièce	Quantité	Designation	DIN	Additional
1	757-04021A	1	FINISH:SIEHE ZG.	SCHWARZ	

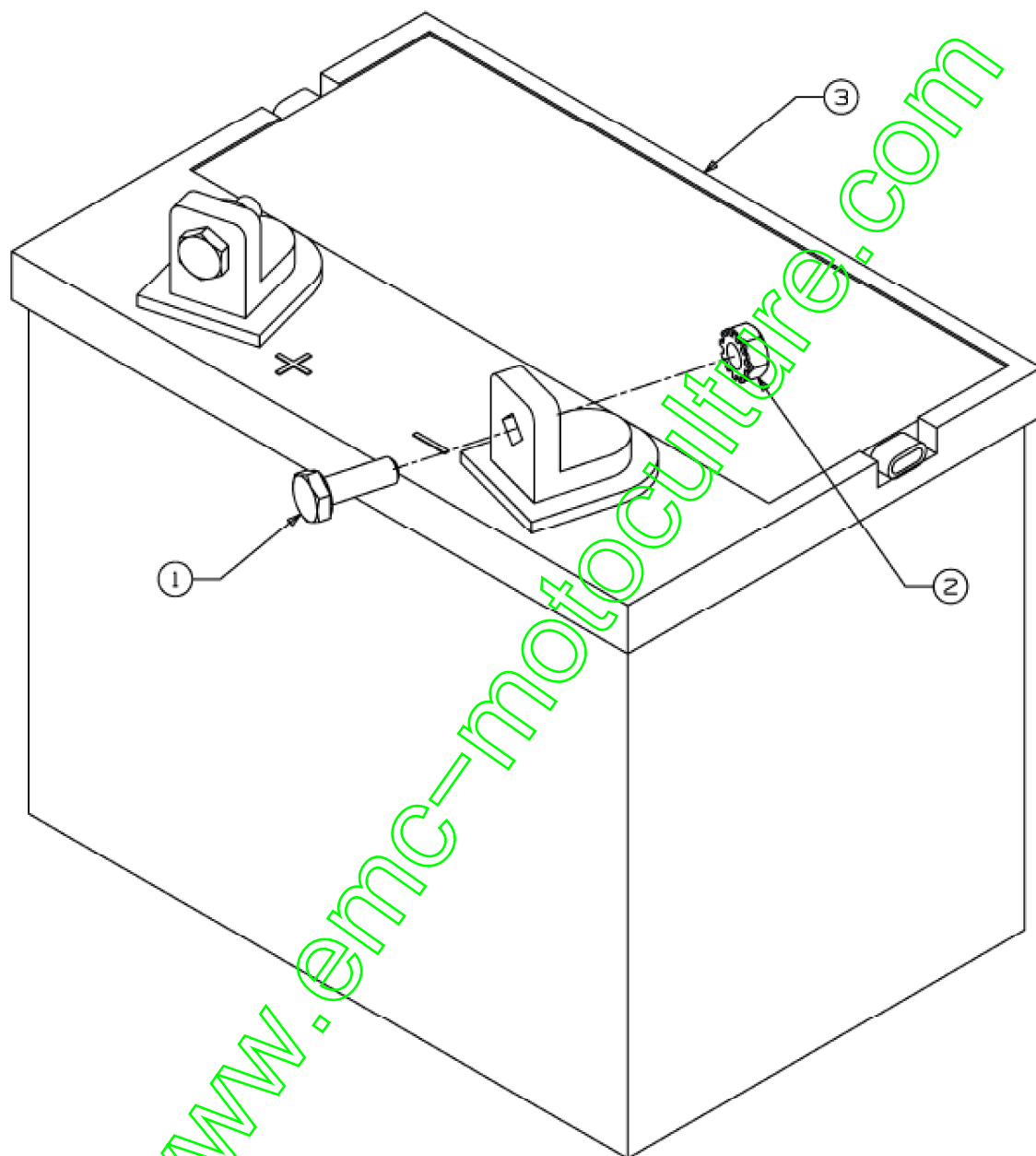
## Support de siège



E3-04699A-01

Position	Numéro de pièce	Quantité	Designation	DIN	Additional
1	710-04482	2	VIS:3/8-16:.875:GR5:STD	FINISH:701-01000	
2	732-04038	2	RESSORT DE SIEGE	732-04038 / 932-04038	
3	738-04012A	2	VIS EPAULEE	FINISH:SIEHE ZG.	
4	783-04081C	1	SITZPLATTE:MAN.VERSTELLUNG	FINISH:LACKIERT	

## Batterie

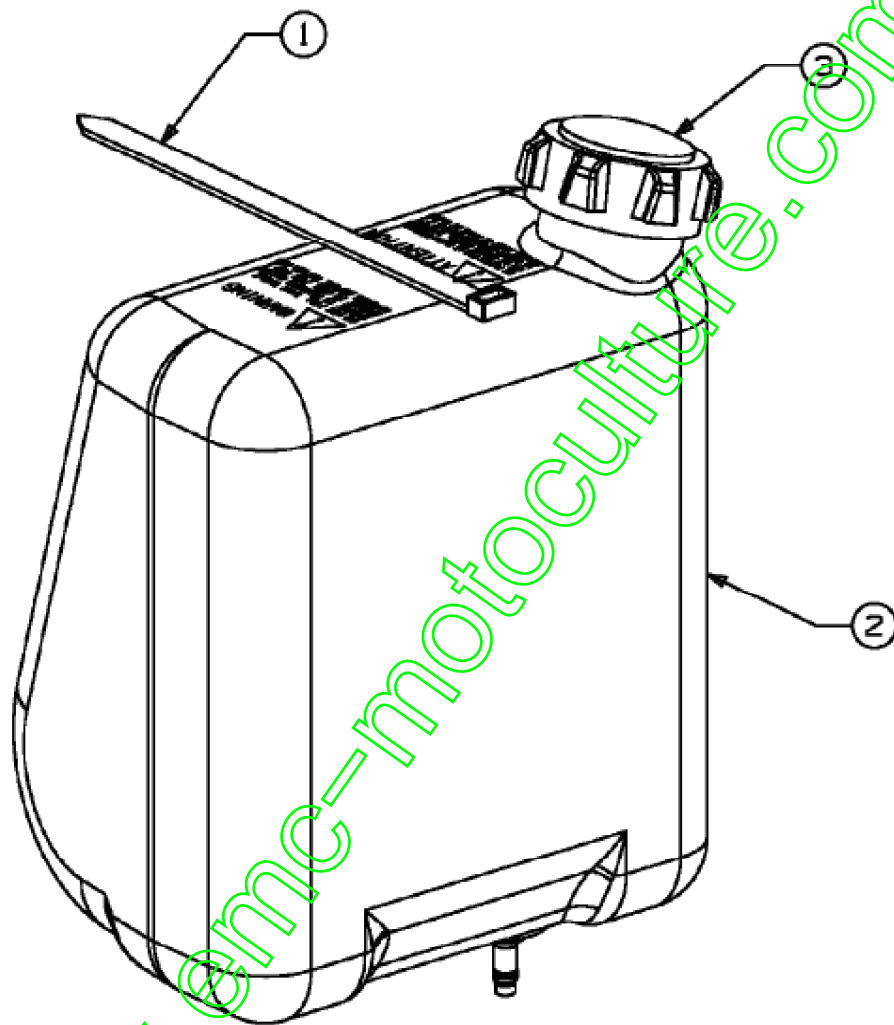


E3-04702A-01

Position	Numéro de pièce	Quantité	Designation	DIN	Additional
1	710-3015	2	VIS: 1/4-20:.75:GR5:STD	FINISH:701-01000	
2	712-0271	2	ECROU 1/4-20*+ DISQUE DENTÉ	FINISH:MTD STD 701-010015	
3	725-2057A	1	BATTERIE 12 V 24 A 210x125x185	BELÜFTUNG OBEN OHNE SØURE	



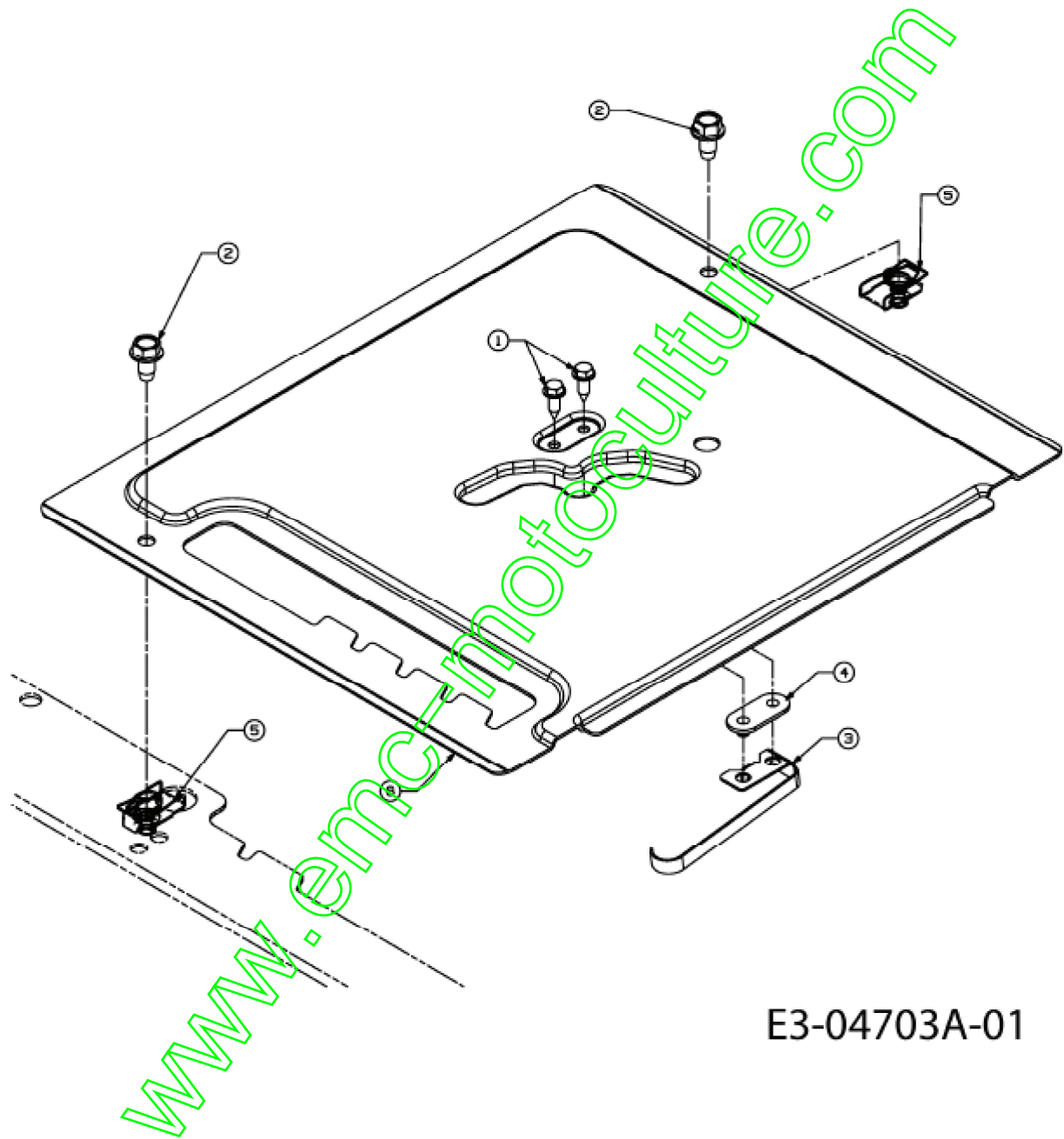
Réservoir



E3-02324A-01

Position	Numéro de pièce	Quantité	Designation	DIN	Additional
1	726-0230	1	COLLIER	FINISH:SCHWARZ	
2	751-0555B	1	RESERVOIR D'ESSENCE:5.7L	FINISH:NATUR	
3	751-0603	1	BOUCHON RESERVOIR ESSENCE	FINISH:SCHWARZ	

Diagramme vitesse



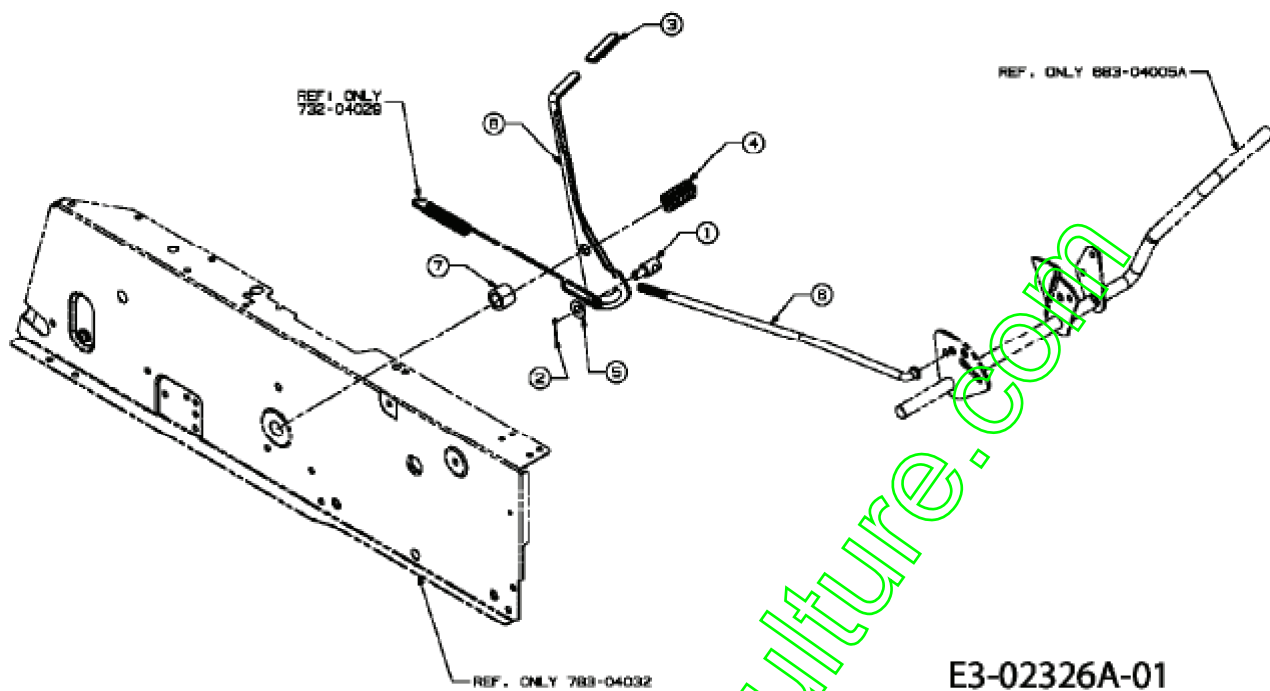
E3-04703A-01



Position	Numéro de pièce	Quantité	Designation	DIN	Additional
1	710-0227	2	VIS	FINISH:MTD STD 701-01002	
2	710-0599	2	VIS	FINISH:MTD SPEC-701-01002	
3	725-1643	1	CONTACTEUR SECURITE	LANG FINISH: SIEHE ZG.	
4	726-0320	1	ISOLATEUR PLAQUE	FINISH:NATUR ODER SCHWARZ	
5	726-3054	2	ECROU	726-3054	
6	783-04429	1			

[www.emc-motoculture.com](http://www.emc-motoculture.com)

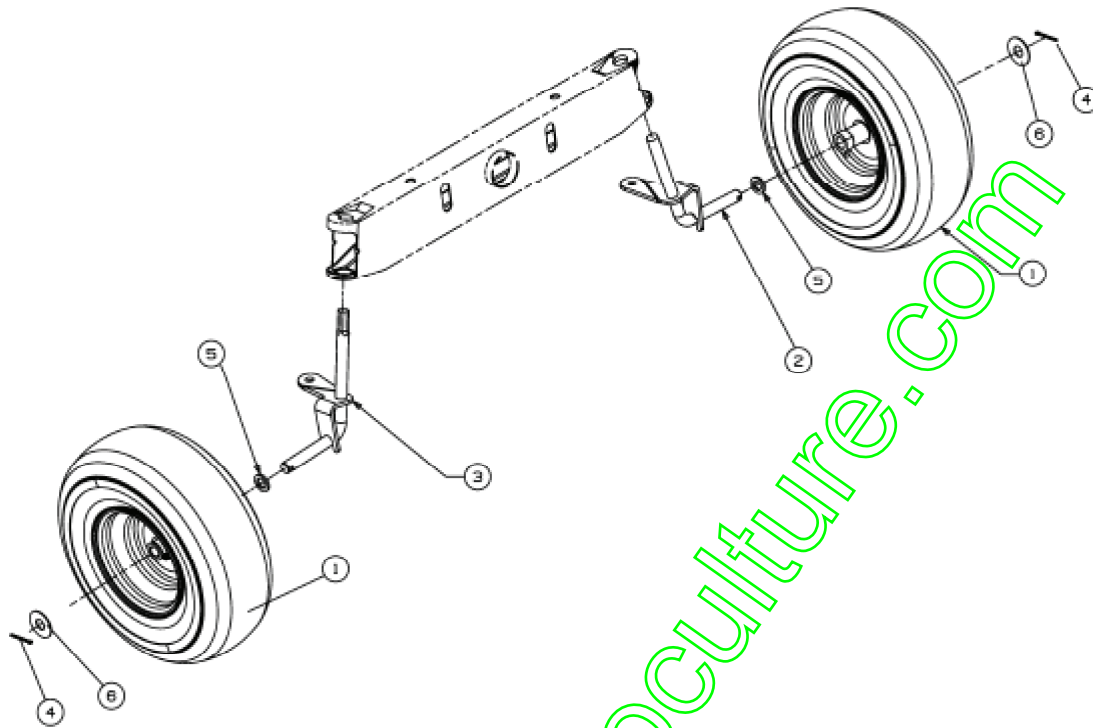
Contrôle de vitesse



E3-02326A-01

Position	Numéro de pièce	Quantité	Designation	DIN	Additional
1	711-04075A	1	EMBOUT	FINISH:MTD SPEC 701-01000	
2	714-0111	1	GOUPILLE FENDUE 3/32:1.0"	FINISH:GELBVERZINKT	
3	720-04008	1	720-04008	720-04008	
4	732-04017	1	RESSORT DE PRESSION	732-04017 / 932-04017	
5	736-0300	1	RONDELLE	FINISH:MTD SPEC-100015	
6	747-04039	1	TRINGLE CHANGEMENT DE VITESSE	747-04039	
7	750-04080	1	ENTRETOISE	750-04080 / 950-04080	
8	783-04059	1	LEVIER SELECTEUR V/S	783-04059	

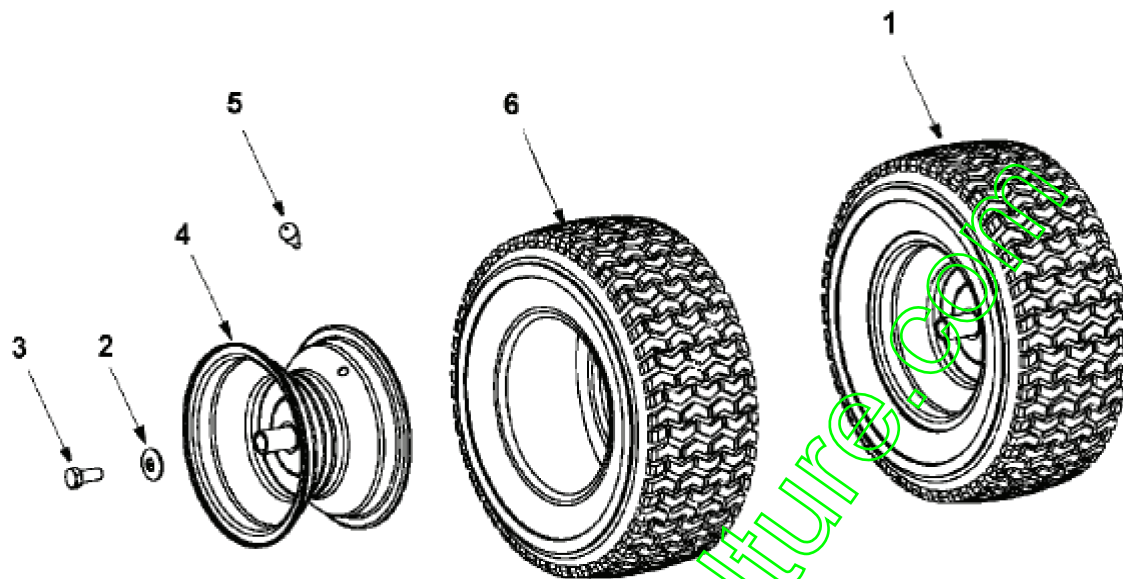
## Roues avant 13x5



E3-04704A-01

Position	Numéro de pièce	Quantité	Designation	DIN	Additional
1	634-0097B	2	RAD KPL:13.0 x 5.0 x 6.0:PLAS	GLEITLAGER	
2	683-04013	1			
3	683-04014	1			
4	714-0470	2	EPINGLE EX AF-43010	FINISH:PHOS & OIL 470 32 32	
5	736-0162	2	RONDELLE .635 X .93 X .1"	FINISH:MTD STD 701-01000	
6	736-0285	2	RONDELLE .635 X 1.589 X .06	FINISH:701-01000	

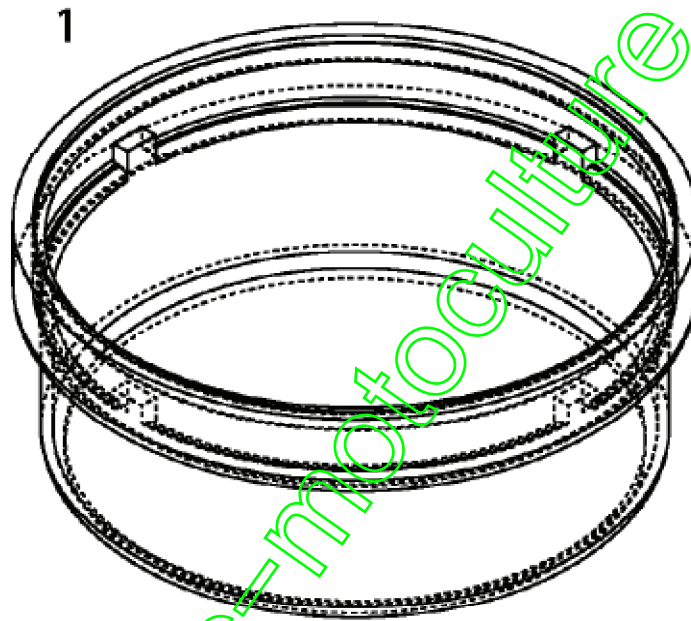
## Roues arrière 18x6.5



E3-02083B-01

Position	Numéro de pièce	Quantité	Designation	DIN	Additional
1	734-0592	2	ROUE COMPL 18X6.50-8 S1	734-0592-0911/912/674/662	
2	736-0242	1	RONDELLE.:340X.872X.069	FINISH:MTD STD 701-01001	
3	710-0627	1	VIS HEX. 5/16-24:.750 GF5-LOCK	FINISH:701-01000	
4	634-0069	1	JANTE 8.0 x 5.38 x 750 ID	634-0069-0662	
5	734-0255	1	VALVE	TR 412-P / 32.6mm / 934-0255	
6	734-0294	1	PNEU 18*650 *8	734-0294-0901/902	

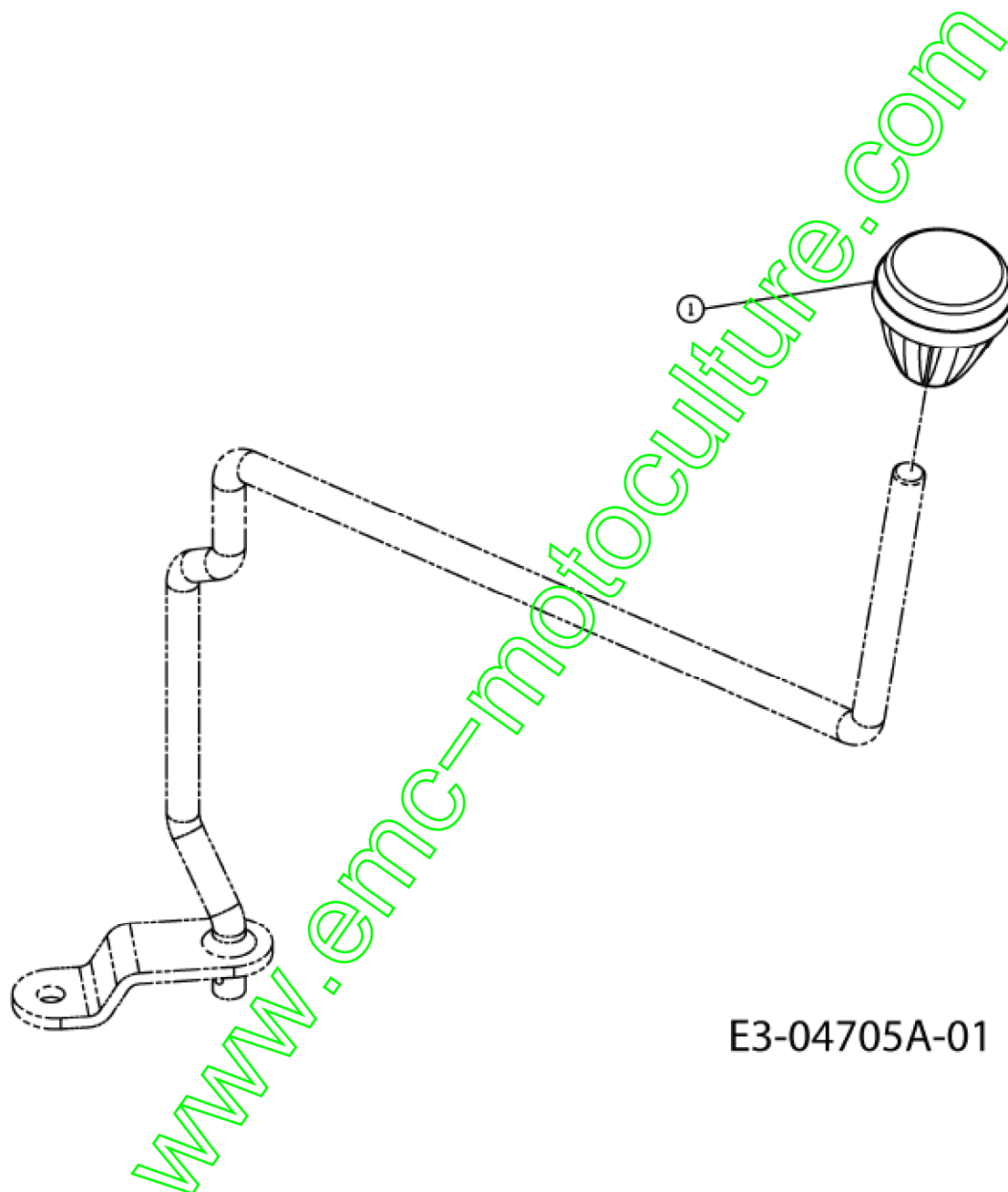
## Enjoliveurs



E3-02002A-01

Position	Numéro de pièce	Quantité	Designation	DIN	Additional
1	731-0484A	2	ENJOLIVEUR DEVANT	FINISH: SCHWARZ 931-0484A	

## Levier de commande

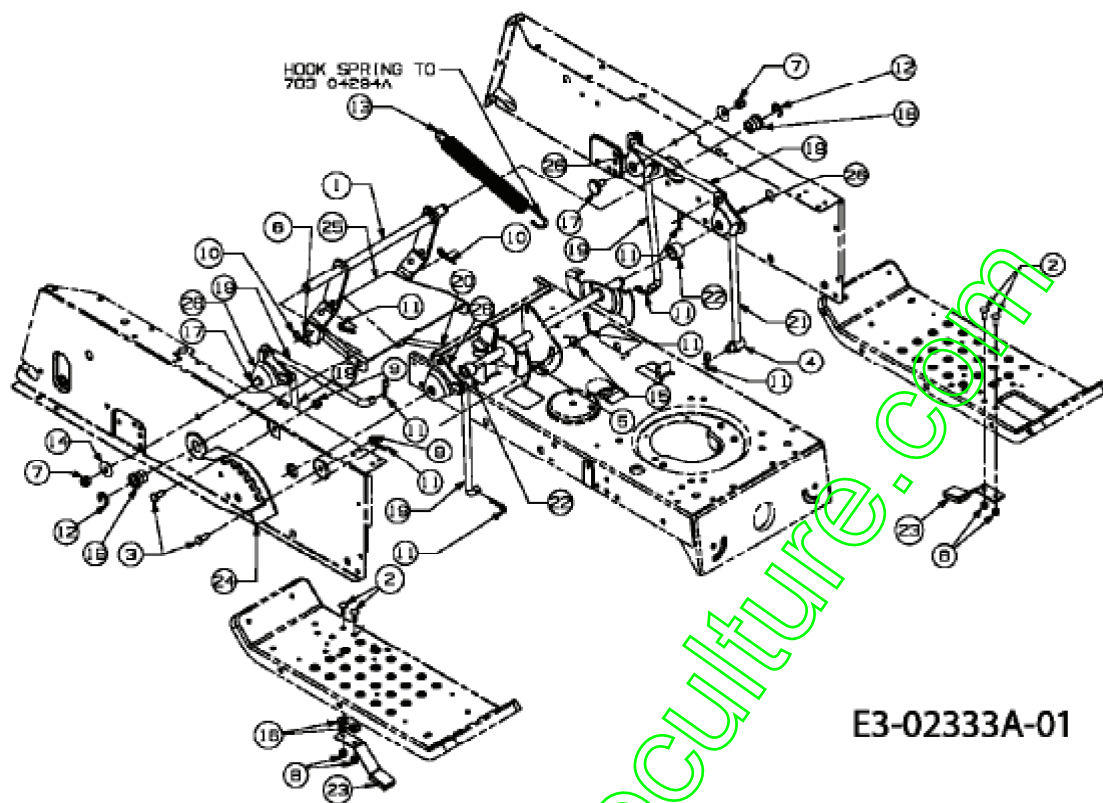


E3-04705A-01

Position	Numéro de pièce	Quantité	Designation	DIN	Additional
1	720-0232	1	BOUTON DE LEVIER MANUEL	FINISH: SCHWARZ	



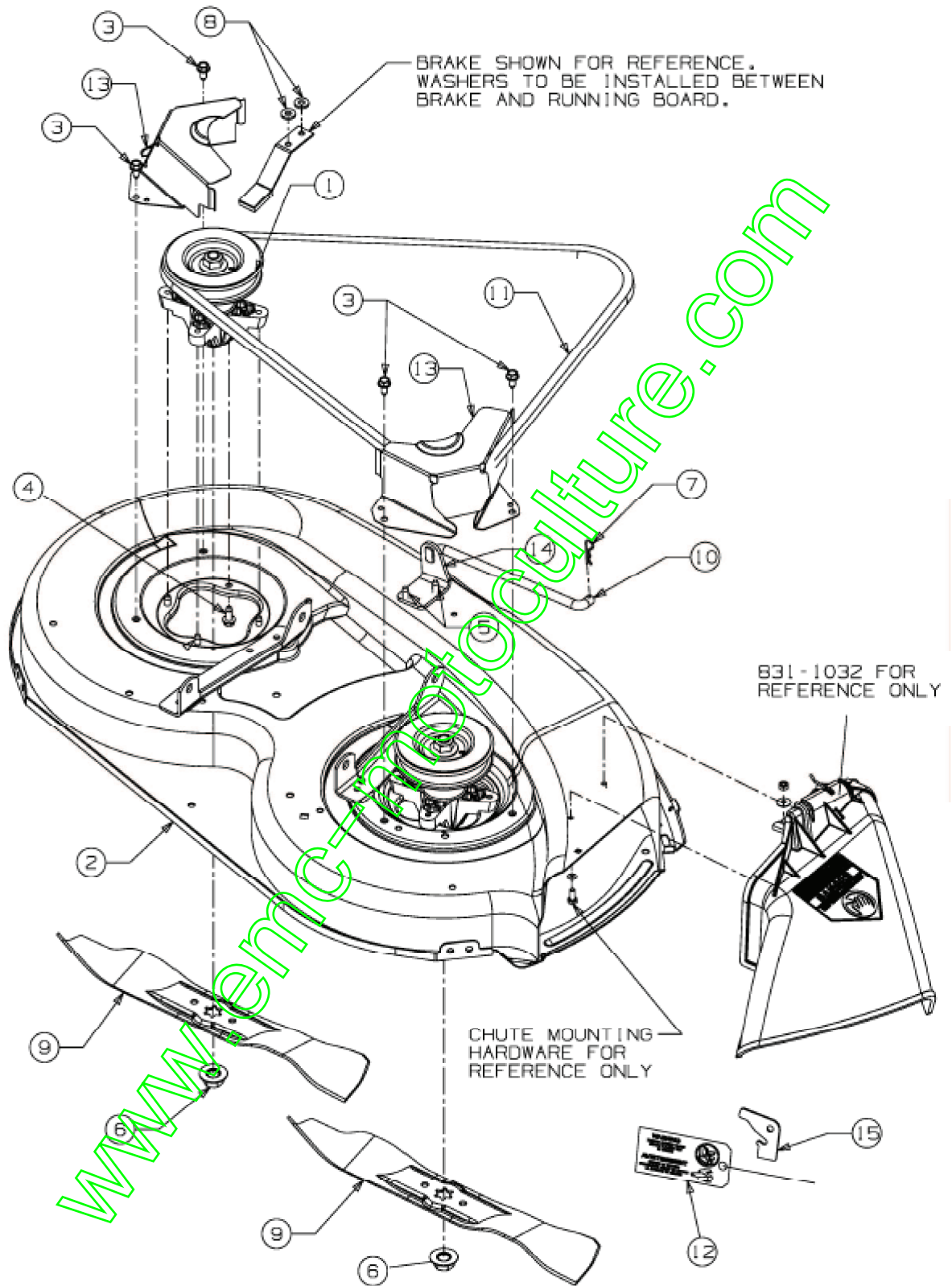
## Relevage plateau de coupe



E3-02333A-01

Position	Numéro de pièce	Quantité	Designation	DIN	Additional
1	683-04048A	1	LEVIER DE RELEVAGE	683-04048A-0637	
2	710-0703	4	VIS	FINISH:701-01000	
3	710-3008	2	VIS 5/16-18..75:GR5:STD	FINISH:MTD STD 701-01000	
4	711-04036	1	AXE	FINISH:GLANZVERZINKT 911-04036	
5	711-04075A	1	EMBOUIT	FINISH:MTD SPEC 701-01000	
6	711-1421	2	BOULON	711-1421	
7	712-0130	2	ECROU POLY STOP 3/8-16" GR 8	FINISH:701-01000	
8	712-0324	4	ÛCROU HEX.:1/4-20:GR8:NYLON	FINISH:701-01000	
9	712-0429	2	ÛCROU	FINISH:701-01000	
10	714-0145	2	GOUPILLE	FINISH:PHOS & OIL	
11	714-04023	8	GOUPILLE	GLANZVERZINKT 914-04023	
12	716-0106A	2	CIRCLIPS E-TYPE:.625 DIA ARBRE	FINISH:701-01000	
13	732-04050D	1	RESSORT	732-04050D	
14	736-0219	2	RONDELLE	FINISH:701-01001	
15	736-0267	1	RONDELLE PL.:.385 x.87 x.06:HT	FINISH:701-01001	
16	736-3008	2	RONDELLE	FINISH:701-01000	
17	738-0322	2	AXE	FINISH:VERZINKT SIEHE ZG.	
18	741-0487C	2	BAGUE DE ROUE	FINISH:SCHWARZ	
19	747-04018A	5	ËCLISSE DE SUSPENSION	947-04018A	
20	747-04040A	1	TRINGLE	747-04040A	
21	747-04069A	1	CHANDELLE	747-04069A	
22	748-04037A	2	ENTRETOISE	748-04037A	
23	761-0168D	2	PATIN DE FREIN	961-0168D RP 961-0168B	
24	783-04113	1	SELECTEUR HAUTEUR DE COUPE	783-04113P	
25	783-04294A	1	783-04294A-0637	783-04294A-0637	
26	783-04307	4	783-04307-0637	783-04307-0637	

Plateau de coupe F (38"/96cm)



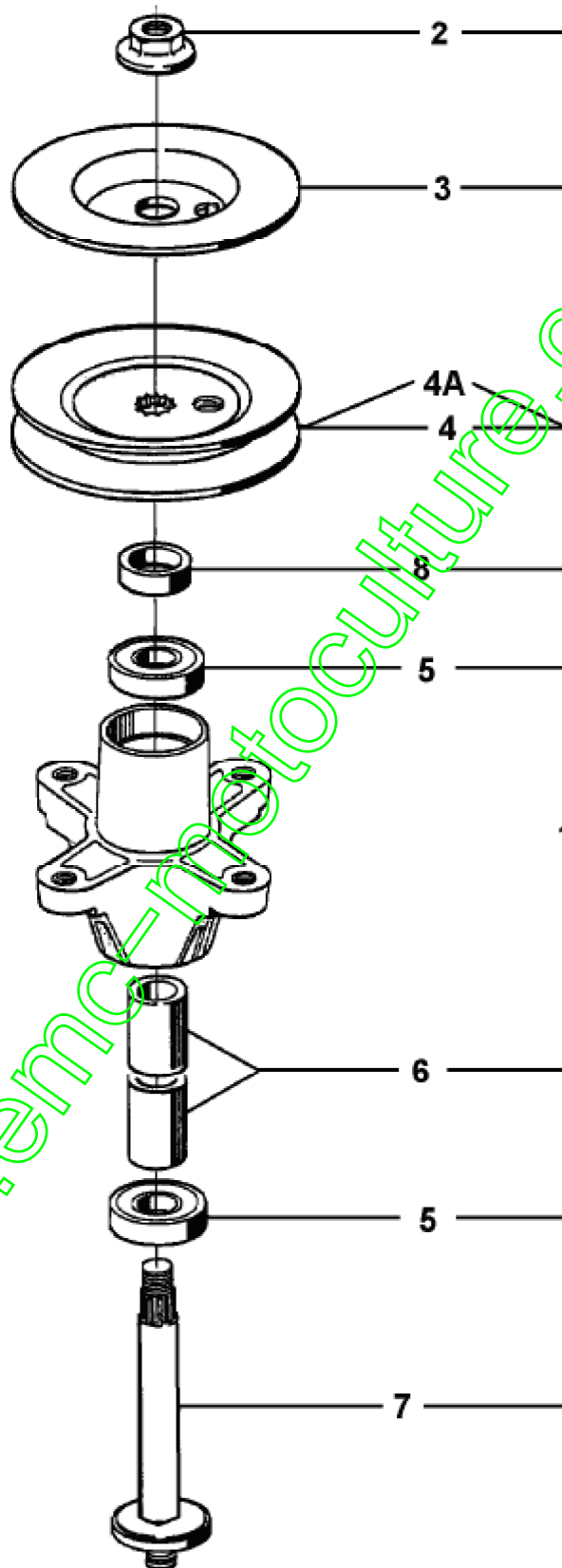
E3-04706A-01

Position	Numéro de pièce	Quantité	Designation	DIN	Additional
1	618-0138A	2	PALIER LAME COMPLET COUPE 96CM	MONTAGE	
2	683-04003A-S	1	983-04003A-0637	983-04003A-0637	
3	710-0726	4	VIS 5/16-12:0.750:HXINDWS	FINISH:MTD STD 701-01002	
4	710-1260A	8	VIS TT:5/16-18:.750 HXINDWSH	LAGERGEH.MESSERWELLE:701-01002	
5	710-1611B	2	VIS:TT:5/16-18:0.750:PANTRXI	FINISH:MTD SPEC-701-01002	
6	712-0417A	2	ÛCROU HEX. AV. FLANC: 5/8-18	FINISH:701-01000	
7	714-04023	1	GOUPILLE	GLANZVERZINKT 914-04023	
8	736-3008	2	RONDELLE	FINISH:701-01000	
9	742-0610A	2	LAME:19.38"STAR 3 EN 1	942-0610A	
10	747-04018A	1	ÉCLISSE DE SUSPENSION	947-04018A	
11	754-0329A	1	COURROIE DE LAME COUPE 96CM	754-0329A/954-0329A	
12	771-11725A	1	AUTOCOLLANT PLATEAU RT99	RT 99	
13	783-04148A	2	CARTER DE COURROIE		
14	783-04211	1	SUPPORT	783-04211-0637	
15	783-1025	1	PLAQUE ACROCHE DEFLECTEUR	VERZINKT	

www.emc-motoculture.com

Palier 618-0138A

618-0138A



www.emc-photoculture.com

fsg

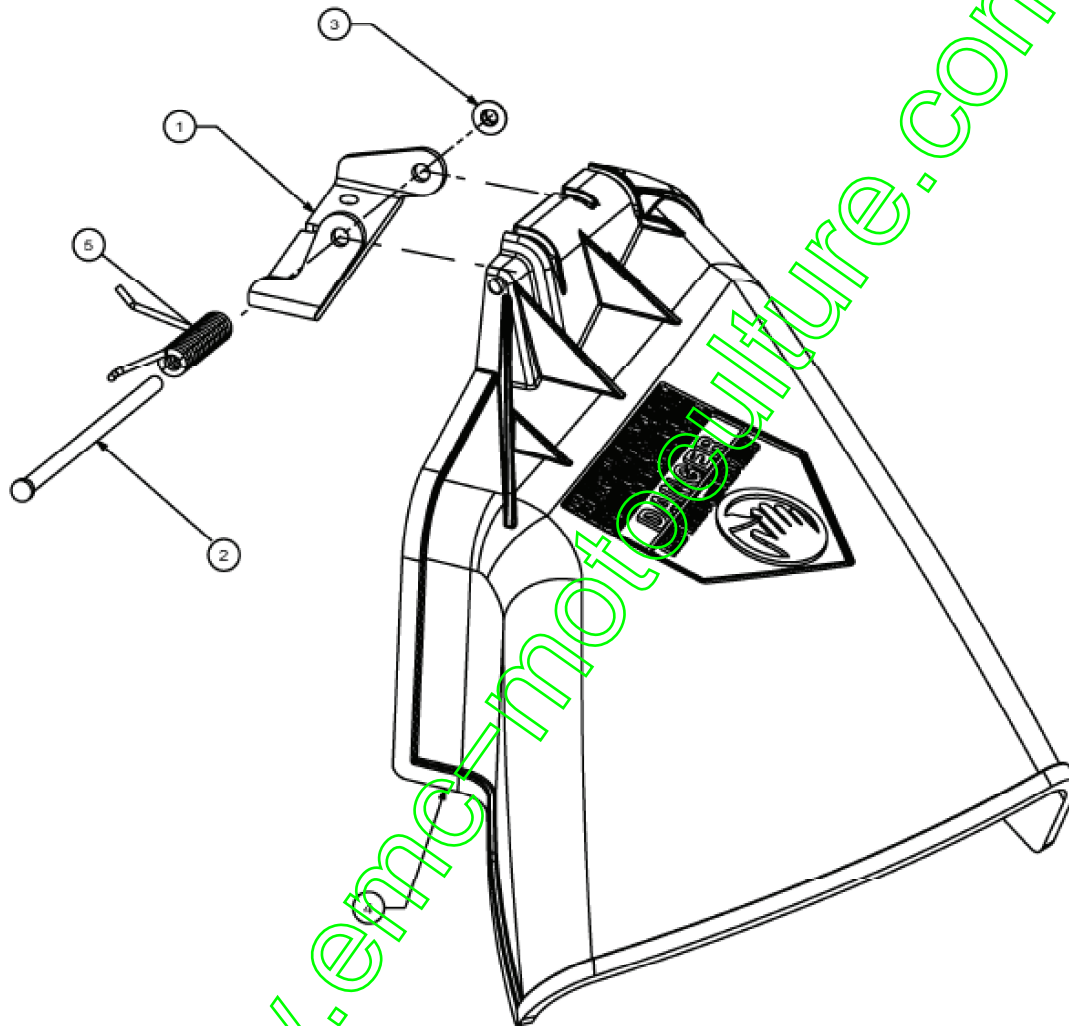
E3-01269B-01



Position	Numéro de pièce	Quantité	Designation	DIN	Additional
1	618-0138A	1	PALIER LAME COMPLET COUPE 96CM	MONTAGE	
2	712-0417A	1	ÛCROU HEX. AV. FLANC: 5/8-18	FINISH:701-01000	
3	783-0342	1	DISQUE DE FREIN		
4	756-0969	1	POULIE DE PLATEAU	756-0969	
4A	756-1187	1	POULIE DE PALIER DROITE	FINISH:SIEHE ZG.	à partir du 2003
5	741-0919	2	ROULEMENT À BILLES	FINISH:SIEHE SPEC.	
6	750-1000	2	DOUILLE DE DIS.:.80x1.10x1.330	FINISH:GEÖLT	
7	738-0933	1	AXE DE PALIER DE LAME	FINISH:GEÖLT	
8	748-0434	1	ENTRETOISE	FINISH:GEÖLT	

[www.emc-motoculture.com](http://www.emc-motoculture.com)

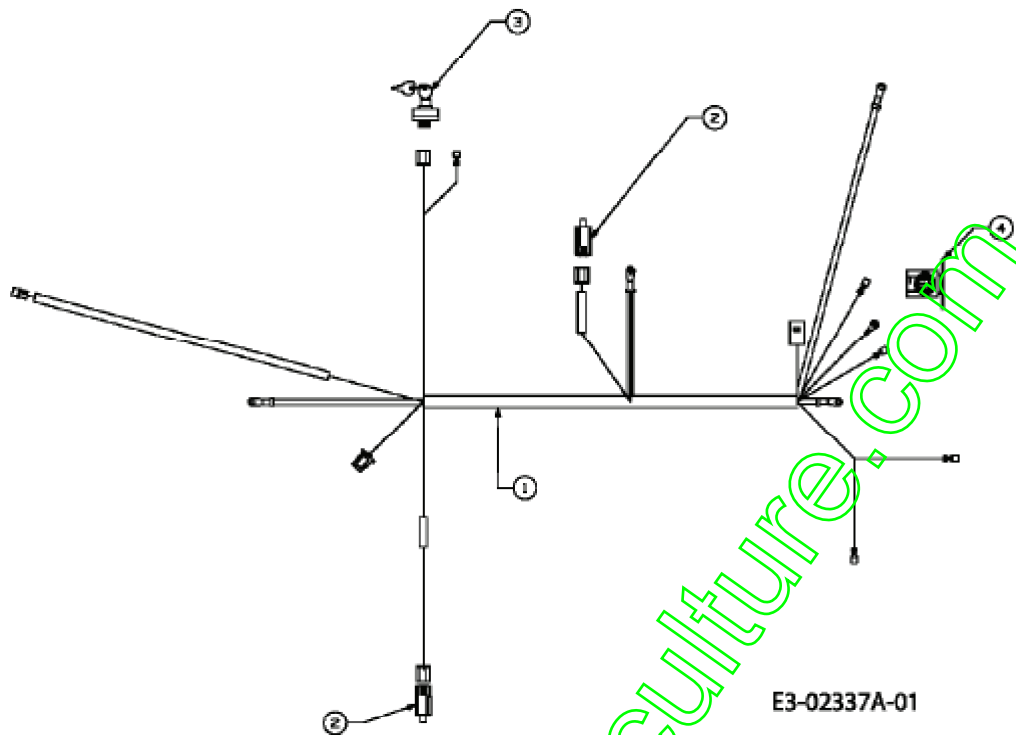
## Deflecteur



E3-04709A-01

Position	Numéro de pièce	Quantité	Designation	DIN	Additional
1	703-1693A	1	PLAQUE DE RACCORDE.-CHARNIÈRE	FINISH:701-01000	
2	711-0792	1	GOUJON	MTD SPEC 701-01000 911-0792	
3	726-0106	1	COUVERCLE 1/4 "	MTD STD 701-01000	
4	731-1031C	1			
5	732-0602A	1	RESSORT	FINISH:MTD STD 701-01000	

## Assortiment électrique



Position	Numéro de pièce	Quantité	Designation	DIN	Additional
1	629-04015	1	929-04015	929-04015	
2	725-04039	2	SECURITE	FINISH:GRAY/BLACK 925-04039	
3	725-1396A	1	CONTACTEUR A CLE 6 FICHES	MIT SCHLÜSSEL:6 PIN	
4	725-1426	1	RELAIS DE DEMARRAGE SOLENOÏD	725-1426 Mutter 712-0271	