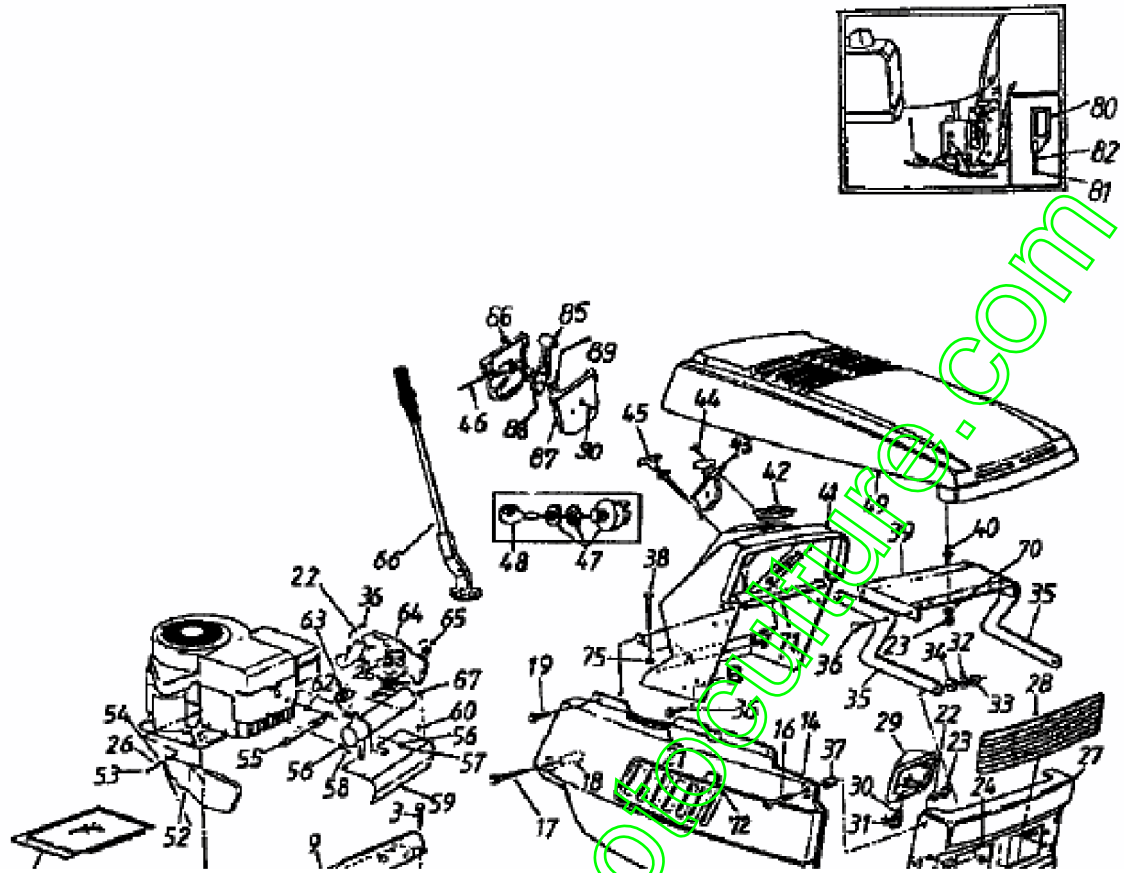


RECHERCHE DE '131-6' > NOVOTRAC 11-76 HN > 131-639C (1991) > TABLEAU DE BORD, CAPOT DE MOTEUR, JUPE



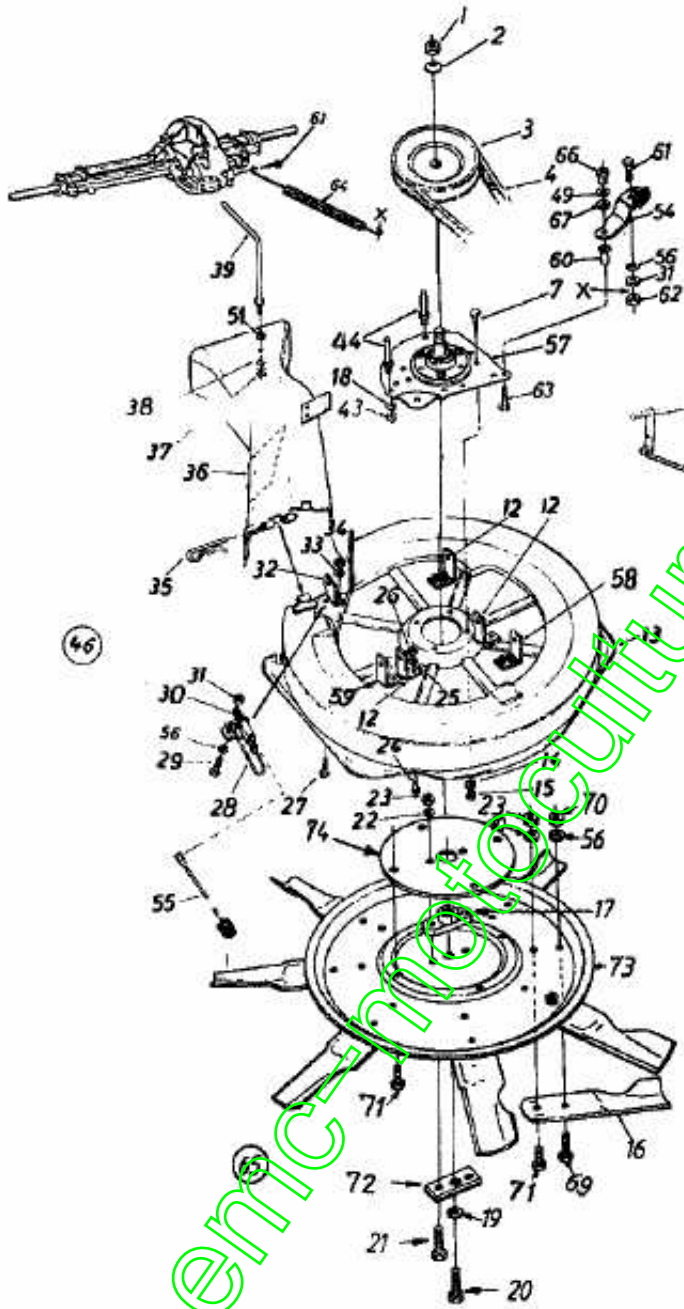
www.emc-motors.com

Position	Numéro de pièce #	Désignation	Dimension
1	15821	1 SUPPORT GRILLE GAUCHE	15821
2	15822	1 SUPPORT GRILLE DROIT	15822-0637
3	710-0118	1 VIS	FINISH:PHOS & OIL
4	710-0607	1 VIS HEX.TT5/16-18.:500HXINDWSh	FINISH:MTD SPEC-701-01002
9	17633	1 MA-19631926000	17633
10	17300D	1 SUPPORT	17300D-0637
13	17286	1 COUVERCLE	17286
14	17309	1 SEITENVERKLEIDUNG LI.	17309
14	17308	1 VOIR 16725 + CODE COULEUR	17308
15	710-0286	1 VIS	FINISH:701-01000
16	710-0966	1 VIS	710-0966
17	710-1026	1 VIS HEX:TT:1/4-20:1.750	FINISH:MTD-SPEC-100016
18	750-0768	1 ENTRETOISE	750-0768
19	710-0642	1 VIS1/4-20:0.750	MTD SPEC-701-01002 910-0642
21	731-0511-12	1	
22	736-0329	1 RONDELLE GROWER	FINISH:701-01001 24.8195.16
23	712-0287	1 ÜCROU HEXAGONAL 1/4-20:GR2	FINISH:701-01000 / 912-0287
24	726-0201	1 RONDELLE .3125 ID	FINISH:SPEC-101617
25	712-0267	1 ÜCROU HEXAGONAL	FINISH:MTD STD 701-01000
26	736-0119	1 RONDELLE	FINISH:MTD STD 701-01001
27	17410	1 CALANDRE	17410
28	731-1044	1 OPTIQUE DE PHARE	731-1044 / 931-1044
29	731-0705	1 BOITIER DE PHARE	731-0705
30	725-0963	1 AMPOULE ÜLECTRIQUE	12V 21W
31	725-1058A	1 DOUILLE POUR AMPOULE	925-1058A
32	736-0242	1 RONDELLE CONIQUE.340X.872X.060	FINISH:MTD STD 701-01001
33	712-0429	1 ÜCROU	FINISH:701-01000
34	735-0126	1 RONDELLE CAOUTCHOUC	33X87X.32
35	17273	1 SUPPORT	17273
36	710-0599	1 VIS j SIX PANS CREUX	MTD SPEC-701-01002 or 101617
37	750-0218	1 ENTRETOISE .255x.340X.580	FINISH:SIEHE ZG
38	710-0111	1 VIS 1/4-20X1,25"	FINISH:MTD STD 701-01000
39	16903	1	
40	710-1034	1 GOUJON FILETÜ	710-1034
41	731-1048	1 SUPPORT DE TABLEAU DE BORD	731-1048
42	725-0925	1 AMPÈREMÈTRE ANGULEUX	725-0925
43	831-0823A	1 MANETTE GAZ AUTOPORTEE	931-0823A 400/700 o.Gaszug
44	710-0919	1 VIS HEX. B:#10-16:0.440:HEX	FINISH:MTD SPEC 701-01002
45	746-0616A	1 CABLE STARTER 58.4CM	746-0616A
46	746-0501A	1 CABLE BOWDEN	746-0501A
47	725-0267	1 CONTACTEUR A CLE 5 FICHES	B.6PIN ERS.629-0234) 925-0267
48	725-0201	1 CLÜ DE CONTACT	FINISH:VERNICKELT 079.12.707
49	731-1054	1	
52	16811	1 PROTECT. DE CHALEUR DROIT &&	16811
53	710-0323	1 VIS	FINISH:701-01000
54	725-0980	1 CABLE	725-0980
55	16813	1 SUPPORT PROTECTION CHALEUR	16813
56	736-0175	1 RONDELLE GROWER.:.265x.562x.025	FINISH:701-01001
57	710-0252	1 VIS	710-0252
58	710-0294	1 VIS	710-0294
59	16812	1 PROTECT. POT ECHAPPT	16812
60	710-0224	1 VIS PARK:#10-16:0.500:HXINDWSH	FINISH:MTD STD 701-01002
62	750-0709	1 ENTRETOISE 1.28 x A.50	750-0709
63	721-0208	1 JOINT ECHAP B/S MONO CYLINDRE	FINISH:B&S #272293
64	16801	1	
65	712-0147	1 ECROU 10-24 U-TYPE	FINISH:SCHWARZ OXIDIERT
66	17675	1 LEVIER	17675
67	751-0464	1 VOIR 751-0464A	751-0464
70	736-0270	1 RONDELLE GROWER	FINISH:MTD SPEC 701-01001
71	749-0614	1	
72	726-0152	1 GUIDE CABLE EN PLASTIQUE	726-0152
75	726-0233	1 RONDELLE	FINISH:PHOS AND OIL
80	16778	1 LIMITEUR TOURS	16778
81	710-0899A	1 VIS HEXAGONALE	FINISH:701-01000

82	736-0400	1 RONDELLE PLATE .194x.62x.063	FINISH:MTD STD 701-01000
85	731-1065	1 LEVIER MOTEUR	731-1065
86	731-1068	1 DEMI-BOÏTIER DROIT	731-1068
87	731-1067	1 PARTIE GAUCHE DE CARTER	731-1067
88	736-0448	1 RONDELLE PLASTIQUE 45ID x 1,00	FINISH:SIEHE ZG.
89	736-0232	1 RONDELLE	FINISH:701-01001
90	710-0779A	1 VIS	FINISH:701-01002 or 101616

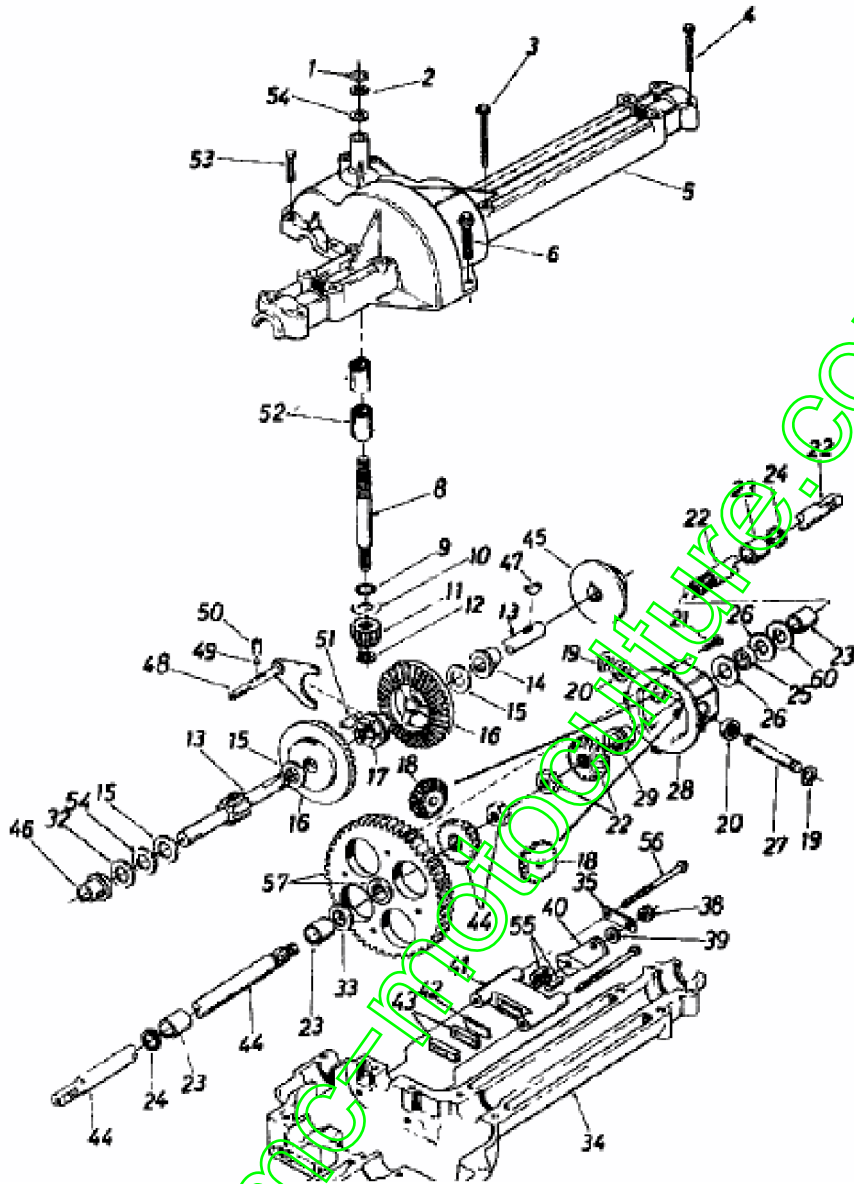
www.emc-motoculture.com

NOVOTRAC 11-76 HN > 131-639C (1991) > PLATEAU DE COUPE C (30"/76CM)



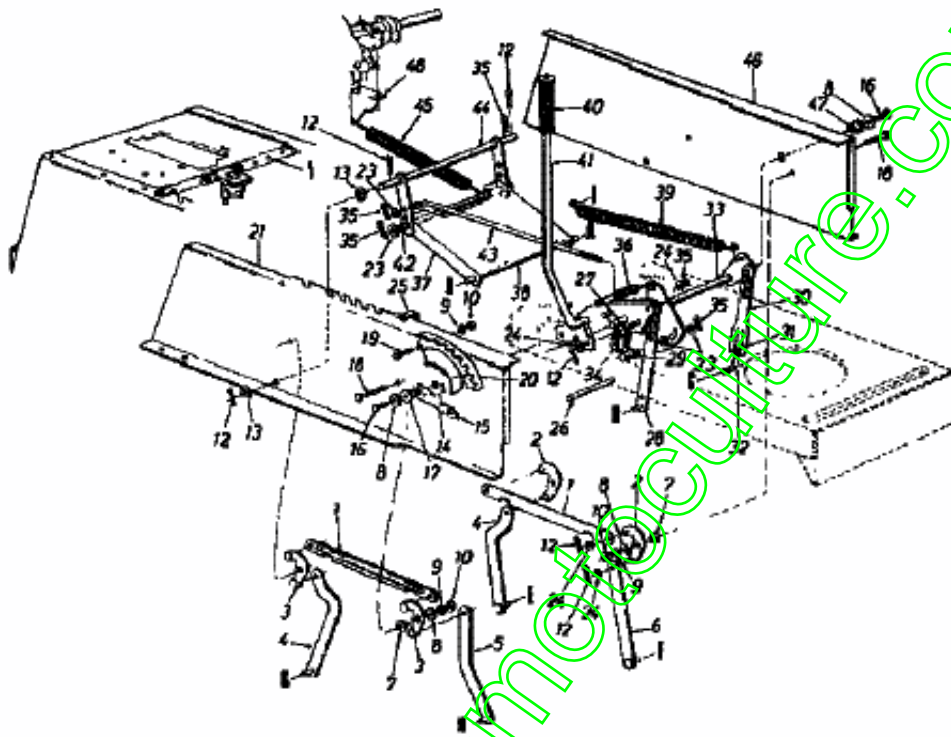
Position	Numéro de pièce	# Désignation	Dimension
1	712-0318	1 ECROU	712-0318
2	736-0158	1 RONDELLE GROWER	FINISH:MTD STD 701-01001
3	756-0444	1 POULIE	756-0444-0637
4	754-0328	1 COURROIE DE LAME COUPE 76CM	754-0328/954-0328/8423-06949
7	710-0118	1 VIS	FINISH:PHOS & OIL
10	736-0119	1 RONDELLE	FINISH:MTD STD 701-01001
12	16707A	1 SUPPORT CARTER	16707A-0637
13	15906	1 CARTER DE COUPE 30"	15906-0637 S. XMET
14	736-0119	1 RONDELLE	FINISH:MTD STD 701-01001
15	712-0267	1 ÜCROU HEXAGONAL	FINISH:MTD STD 701-01000
16	742-0495	1 VOIR 742-0495B	742-0495/942-0495B
17	748-0300	1 SUPPORT DE LAME 3T AUTOPORTEES	748-0300
18	736-0169	1 BAGUE ÜLASTIQUE	FINISH:MTD SPEC-100016
19	736-0217	1 RONDELLE GROWER	FINISH:701-01001
20	710-0672	1 VIS HEX. 5/16-24:1.25:GR5:STD	FINISH:701-01000 910-0672
22	736-0119	1 RONDELLE	FINISH:MTD STD 701-01001
23	712-0237	1 ECROU EX.712-0305	712-0237/912-0237
24	710-0259	1 VIS HEX:HHCS5/16-18:.62GR2SEMS	FINISH:MTD STD 701-01000
25	736-0119	1 RONDELLE	FINISH:MTD STD 701-01001
26	712-0267	1 ÜCROU HEXAGONAL	FINISH:MTD STD 701-01000
27	710-0323	1 VIS	FINISH:701-01000
28	725-0765	1 CABLE	725-0765
29	710-0195	1 VIS HEXAGONALE	FINISH:701-01000
30	725-0269	1 CONTACTEUR	725-0269/925-0269
31	712-0287	1 ÜCROU HEXAGONAL 1/4-20:GR2	FINISH:701-01000 / 912-0287
32	16708	1 SUPPORT CARTER	16708
33	736-0119	1 RONDELLE	FINISH:MTD STD 701-01001
34	712-0267	1 ÜCROU HEXAGONAL	FINISH:MTD STD 701-01000
35	714-0174	1 GOUPILLE	714-0174
36	16094A	1 DEFLECTEUR	16094A/96094A
37	712-0158	1 ECROU EX AF-43064	FINISH:701-01000
38	736-0271	1 RONDELLE	FINISH:701-01001
39	747-0474	1 TRINGLE DE SUSPENSION	747-0474
43	712-0342	1 ECROU	712-0342
44	711-0780	1 BOULON 3/8-16x3,0" L	711-0780
46	16719	1 SCHNEIDWERK KOMPL.	16719
49	736-0160	1 RONDELLE 536 IDX.930 ODX.050	FINISH:MTD SPEC-100015
51	736-0231	1 RONDELLE 344IDX1.125 OD .12	FINISH:MTD STD 701-01000
54	17869	1 FREIN DE LAME	17869
55	725-1558	1 CONTACTEUR	725-1558
56	736-0329	1 RONDELLE GROWER	FINISH:701-01001 24.8195.16
57	717-0916	1 PALIER LAME COMPLET 76CM 3T	717-0916/917-0916
58	17409	1 SUPPORT	17409
59	17408	1 SUPPORT DT	17408
60	750-0702	1 DOUPLE 1.46 LG	750-0702
61	710-0597	1 VIS 1/4-20:1.00/GR5/SPEC	FINISH:701-01000
62	712-0107	1 ECROU EX 43013	712-0107/912-0107
63	710-0116	1 VIS	710-0116
64	732-0657	1 BRESSORT DE FREIN	732-0657
65	16765	1 DISQUE 8 LAMES	16765
66	711-0404	1 ECROU	711-0404
67	736-0232	1 RONDELLE	FINISH:701-01001
68	747-0783	1 ETRIER	747-0783
69	710-0195	1 VIS HEXAGONALE	FINISH:701-01000
70	712-0117	1 ÜCROU HEXAGONALE 1/4-28:GR A	712-0117 / 912-0117
71	710-0237	1 VIS HEX. 5/16-24X.625:GR5:STD	701-01000orSPEC101616 910-0237
72	12626A	1 ENTRETOISE	12626A-0637
73	742-0318	1 DISQUE DE LAMES	742-0318-0637
74	742-0494	1 RENFORT	742-0494-0637

NOVOTRAC 11-76 HN > 131-639C (1991) > BOÎTE DE VITESSE



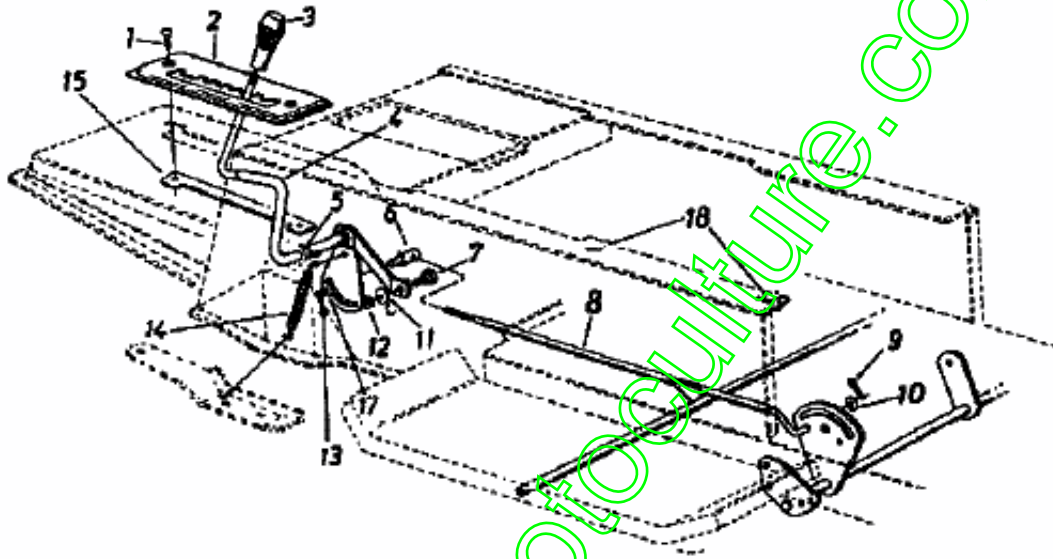
Position	Numéro de pièce	# Désignation	Dimension
1	732-0614	1 CIRCLIPS	FINISH:ZINC PHOSPHATE
2	716-0108	1 CIRCLIPS 7/16"	FINISH:PHOSPATIERT 916-0108
3	710-0854	1 VOIR 710-1026	710-0854
4	710-0809	1 VIS HEX. TT:1/4-20:1.250:HXIND	FINISH:MTD STD 701-01002
5	717-0764A	1 PARTIE SUPÛRIEURE DE CARTER	
6	710-0642	1 VIS1/4-20:0.750	MTD SPEC-701-01002 910-0642
8	711-0861	1 AXE	711-0861
9	721-0178	1 JOINT 1,5/8"	721-0178 / 921-0178
10	736-0335	1 RONDELLE 1 5/8XA1.25"X.06	FINISH:SIEHE ZG.
11	717-0633	1 PIGNON 14 DENTS	717-0633/917-0633
12	716-0171	1 CLIPS	716-0171 / 916-0171
13	717-0758	1 ARBRE D'ENTRAÏNEMENT DROIT	717-0758 / 917-0758
14	741-0336	1 PALIER DE BRIDE	FINISH:SIEHE ZG. 941-0336
15	736-0335	1 RONDELLE 1 5/8XA1.25"X.06	FINISH:SIEHE ZG.
16	717-0757	1 PIGNON 42 DENTS	717-0757
17	717-0667	1 MANCHON D EMBRAYAGE	717-0667 / 917-0667
18	717-1020	1 PIGNON 15 DENTS 13 MM	FINISH:SIEHE ZG.
19	716-0184	1 CLIPS	716-0184/916-0184
20	741-0589	1 PALIER DE BUTÛE	741-0589 / 941-0589
21	710-0862A	1 VIS	710-0862A
22	717-0539	1 ARBRE DE TRANSMISSION DROIT	717-0539
23	741-0340	1 DOUILLE	ÖLIMRÄGNIERT EXXON 941-0340
24	721-0179	1 JOINT ETANCHEITE 3/4 ID	721-0179 / 921-0179
25	750-0827	1 ENTRETOISE	750-0827
26	736-0445	1 RONDELLE	FINISH:701-01001
27	711-0918	1 AXE EX 711-0997	711-0918
28	717-1252	1 CARTER DIFFÛRENTIAL + PALIER	917-1252 altern.sXMET
32	736-0495	1 RONDELLE	FINISH:SIEHE ZG. 936-0495
33	736-0445	1 RONDELLE	FINISH:701-01001
34	719-0303	1 CARTER INFÛRIEUR	719-0303
35	718-0150	1 LANG. DE SUPP.: ANTI ROTATION	FINISH:GELB VERZINKT
38	712-0273	1 ÛCROU HEXAGONAL 5/16-24"	FINISH:MTD STD 701-01000
39	736-0371	1 RONDELLE 1.344XA .875"	FINISH:701-01001
40	717-0700	1 LEVIER DE FREIN, j DROITE	717-0700
41	761-0198	1 CARTER DE FREIN	FINISH:NONE
42	717-0682	1 INSERT DE FREIN	FINISH:NONE 917-0682
43	717-0678	1 PLAQUETTE DE FREIN	FINISH:
44	717-0538	1 ARBRE DE TRANSMISSION GAUCHE	717-0538
45	717-0677	1 DISQUE / FREIN	717-0677
46	741-0337	1 PALIER DE BRIDE	941-0337
47	714-0161	1 CLAVETTE	714-0161/914-0161
48	717-0754	1 FOURCHETTE	717-0754/917-0754
49	741-0862	1 BILLE	FINISH: SIEHE ZG.
50	732-0863	1 RESSORT -PRESSION 225X.50"	FINISH: PHOS & OIL 932-0863
51	714-0169	1 CLAVETTE	714-0169/914-0169
52	741-0335	1 ROULEMENT 1,5/8X1/2" LG	FINISH:SIEHE ZG. 941-0335
53	710-0855	1 VIS	710-0855
54	736-0349	1 RONDELLE 5/8 IDX10 OD X .020	FINISH:SIEHE ZG.
55	741-0343	1 BOUJON DE PRESSION 5/16"	FINISH:SIEHE ZG. 941-0343
56	710-1206	1 VIS HEX. TT:1/4-20:2.375	FINISH:MTD SPEC-701-01002
57	717-0767	1 DIFFERENTIEL -EX 717-0759	717-0767/917-0767
60	736-0492	1 RONDELLE 76X1.5X.010	FINISH:VERZINKT: 936-0492

NOVOTRAC 11-76 HN > 131-639C (1991) > RELEVAGE PLATEAU DE COUPE



Position	Numéro de pièce	# Désignation	Dimension
1	09735A	1 LEVIER	09735A
2	17640	1 PIVOT GAUCHE &&&	17640
3	17641	1 PIVOT &&&	17641
4	17710	1 BRAS AR	17710-0637 / 97710-0637
5	14800A	1 ÜCLISSE DE SUSPENSION	14800A-0637
6	14804A	1 ÜCLISSE DE SUSPENSION	14804A/94804A-0637
7	748-0331	1 ENTRETOISE	FINISH:GEÖLT
7	748-0231	1 KETTENRAD 10 ZÄHNE	748-0231
8	736-0231	1 RONDELLE 344IDX1.125 OD .12	FINISH:MTD STD 701-01000
9	736-0119	1 RONDELLE	FINISH:MTD STD 701-01001
10	712-0257	1 ECROU	712-0257
12	714-0470	1 EPINGLE EX AF-43010	FINISH:SPEC-100015 470 32 32
13	736-0256	1 RONDELLE .635ID X 930 OD X.03	736-0256
14	732-0412A	1 LEVIER DE FIXATION	732-0412A
15	08540	1 BOUTON	
16	710-0604	1 VIS HEX.TT:5/16-18:0.62	FINISH:MTD SPEC-701-01006
17	748-0176	1 PALIER DE BRIDE	FINISH:WIE HERGESTELLT
18	710-0850	1 VIS	710-0850
18	710-0650	1 VIS HEX.:TT:5/16-18:0.875	FINISH:MTD SPEC-701-01002
19	710-0118	1 VIS	FINISH:PHOS & OIL
20	17730	1 LEVIER NIVEAU DE COUPE	17730
21	17622A	1 SEITL.RAHMENTEIL RECHTS	17622A
23	736-0267	1 RONDELLE PL.:.385 x.87 x.06:HT	701-01001 OPTIONAL SPEC-100015
23	736-0257	1 RONDELLE VOIR 736-0179	HT FINISH:701-01001
24	736-0160	1 RONDELLE 536 IDX.930ODX.050	FINISH:MTD SPEC-100015
25	726-0272	1 COLLIER	FINISH:VERZINKT
26	738-0526	1 TIGE MARCHEPIED	738-0526
27	710-3007	1 VIS HEXAGONALE	FINISH:SPEC-701-01002 910-3007
28	14802A	1 CHANDELLE DE PLATEAU	14802A-0637
29	711-0723A	1 TOURILLON	711-0723A/911-0723A
30	17712	1 ECLISSE / AJUSTEMENT	17712-0637
31	712-3066	1 ÜCROU HEXAGONAL 1/2-20 GR5	FINISH:MTD STD 701-01000
32	711-0841	1 TIGE 500-20	711-0841
33	17637	1 ARBRE DE RELEVAGE	17637
34	725-0803C	1 SECURITE DE LAME	725-0803C/925-0803C RB B!
35	714-0145	1 GOUPILLE	FINISH:PHOS & OIL
36	732-0637	1 RESSORT PEDALIER	732-0637
37	17636A	1 VOIR 17636B	17636A
38	738-0670	1 AXE	738-0670
39	732-0638	1 RESSORT	FINISH:PHOS & OIL 32cm
40	720-0233	1 POIGNEE	720-0233
42	738-0669	1 AXE	738-0669
43	747-0598	1 TRINGLERIE	747-0598
44	17624	1	
45	732-0556	1 RESSORT EX 732-0436	FINISH:MTD STD 701-01006
46	17623	1 SEITL.RAHMENTEIL LINKS	17623
47	741-0313	1	
48	17128	1 VOIR 17128A	17128

NOVOTRAC 11-76 HN > 131-639C (1991) > LEVIER DE COMMANDE

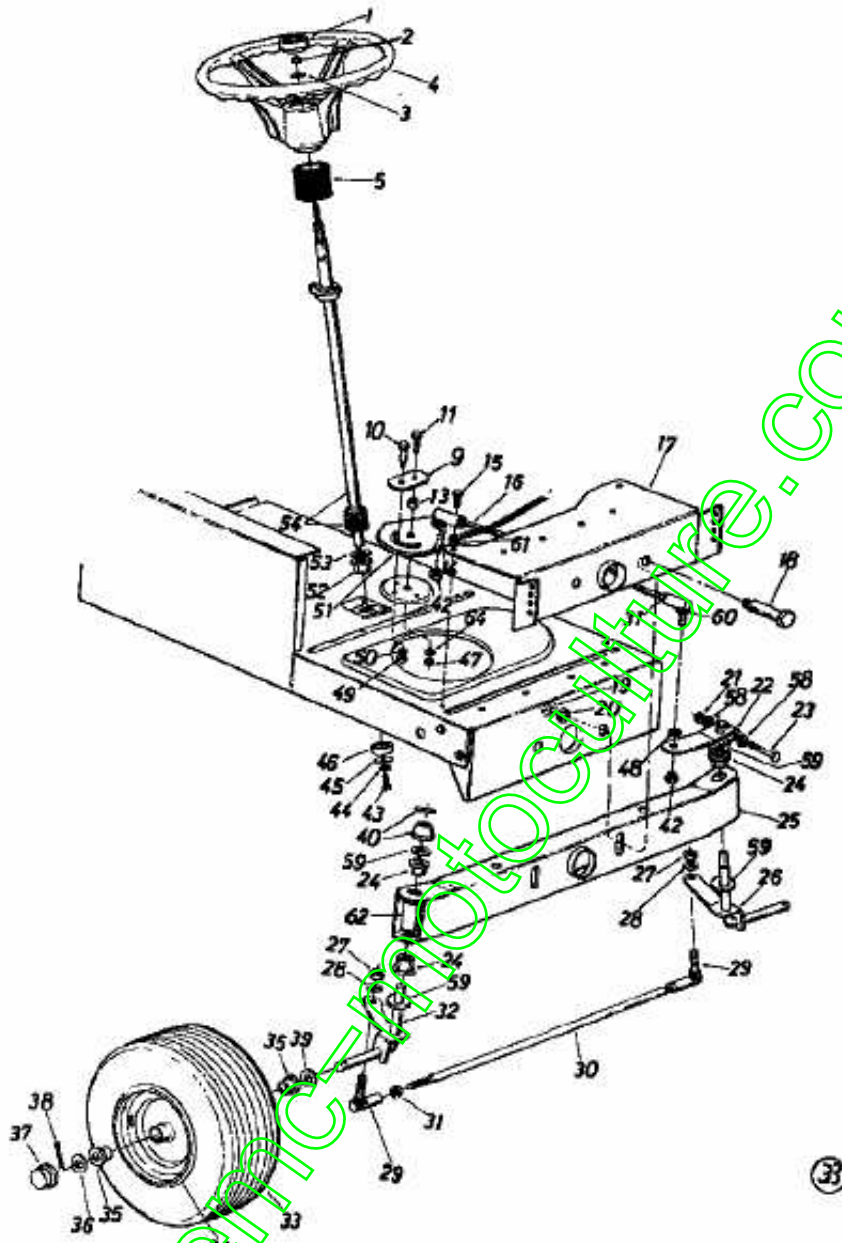


www.emc-motoculture.com

Position	Numéro de pièce #	Désignation	Dimension
1	710-0924	1 VIS EN T α TE PLATE 1/4-20X;75"	FINISH:MTD STD 701-01000
2	17469	1 SELECTEUR 7 VITESSES	17469-0637
3	720-0218	1 POIGNEE	720-0218
4	16192A	1 LEVIER VITESSE	16192A
5	736-0192	1 RONDELLE .531 X 93 X .090	FINISH:701-01000
6	711-0198	1 FUSEAU D'ÜCROU	FINISH:MTD SPEC 701-01000
7	738-0155	1 VIS EPAULEE	MTD STD 701-01000 938-0155
8	16355A	1 LEVIER VITESSE	16355A
9	714-0507	1 GOUPILLE FENDUE 3/32 X .750	FINISH:MTD SPEC-100015
10	736-0226	1 RONDELLE	FINISH:MTD STD 701-01000
11	736-0119	1 RONDELLE	FINISH:MTD STD 701-01001
12	712-0267	1 ÜCROU HEXAGONAL	FINISH:MTD STD 701-01000
13	714-0507	1 GOUPILLE FENDUE 3/32 X .750	FINISH:MTD SPEC-100015
14	732-0303A	1 732-04085	732-0303A
15	16196	1 STEG FÜR SCHALTKULISSE	16196
17	736-0140	1 RONDELLE .385 ID X .62 OD	FINISH:701-01000 or 101616
18	726-0235	1 CLIP	726-0235

www.emc-motoculture.com

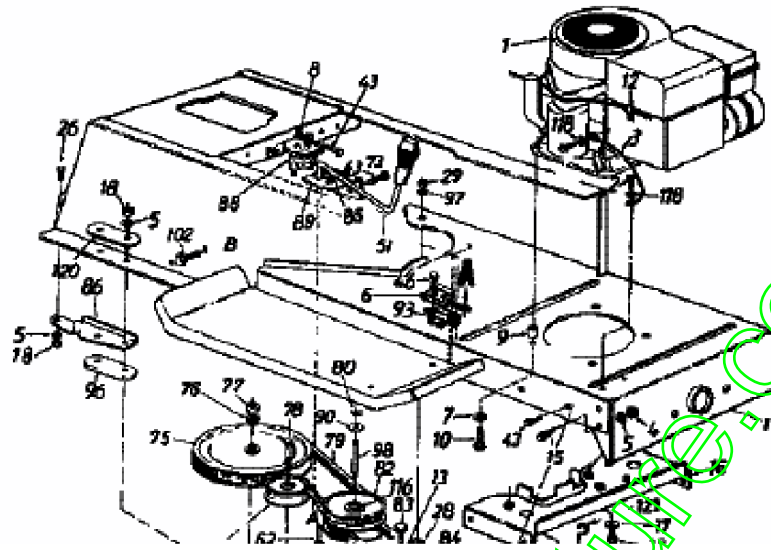
NOVOTRAC 11-76 HN > 131-639C (1991) > AXE AVANT



33

Position	Numéro de pièce	# Désignation	Dimension
1	731-0220	1 COUVERCLE / VOLANT	731-0220
2	712-0237	1 ECROU EX.712-0305	712-0237/912-0237
3	736-0242	1 RONDELLE CONIQUE.340X.872X.060	FINISH:MTD STD 701-01001
4	731-0805	1 VOLANT	731-0805/931-0805
5	731-0954	1 SOUFFLET GOMMEUX	731-0954
9	17198	1	
10	738-0141	1 AXE	
11	710-0152	1 VIS HCCS:3/8-24:1.00:GR5:STD	910-0152
13	750-0535	1 ENTRETOISE	FINISH:GEÖLT
15	710-0726	1 VIS 5/16-12:0.750:HXINDWS	FINISH:MTD STD 701-01002
16	711-0788	1	
17	17621	1	
18	738-0527	1 BOULON	738-0527
19	712-0798	1 ÜCROU HEXAGONAL	912-0798
20	736-0169	1 BAGUE ÜLASTIQUE	FINISH:MTD SPEC-100016
21	712-0237	1 ECROU EX.712-0305	712-0237/912-0237
22	16481A	1 VOIR 983-0055	16481A
23	710-0772	1 VIS HEX.:5/16-24X2.00	710-0772
24	741-0225	1 BAGUE HEXAGONALE TEFLON 6 PANS	FINISH:KUNSTSTOFF SCHWARZ
25	14608	1 ESSIEU	14608-0637
26	16480	1	
27	712-0241	1 ÜCROU HEX.: 3/8-24:GR5	FINISH:MTD STD 701-01000
28	736-0169	1 BAGUE ÜLASTIQUE	FINISH:MTD SPEC-100016
29	723-3018	1 ROTULE DE DIRECTION 3/8-24	FINISH:N/A
30	711-0613	1 AXE	711-0613
31	712-0711	1 ÜCROU HEXAGONAL	MTD SPEC-100015 912-0711
32	15840	1	
33	734-1229	1 ROUE COMPL 13X5.00-6 ST	734-1229
34	734-1227	1 JANTE	734-1227
35	741-0487	1	
36	736-0285	1 RONDELLE .635 X 1.589 X .06	FINISH:701-01000
37	731-0484A	1 ENJOLIVEUR DEVANT	KUNSTSTOFF SCHWARZ 931-0484A
38	714-0470	1 EPINGLE EX AF-43010	FINISH:SPEC-100015 470 32 32
39	736-0187	1 RONDELLE .64X1.24X.06	FINISH:MTD SPEC 701-01001
40	726-0214	1 BOUCHON	FINISH:SCHWARZ
42	712-0711	1 ÜCROU HEXAGONAL	MTD SPEC-100015 912-0711
43	710-0538	1 VIS HEX.:5/16-18:.625:GR.5:LOC	FINISH:701-01000
44	736-0119	1 RONDELLE	FINISH:MTD STD 701-01001
45	736-0343	1 RONDELLE .330 ID X 1.25 X .12	FINISH:MTD 701-100015
46	750-0532	1 ENTRETOISE 980DX1.250DX.0420	
47	712-0241	1 ÜCROU HEX. 3/8-24:GR5	FINISH:MTD STD 701-01000
48	736-0169	1 BAGUE ÜLASTIQUE	FINISH:MTD SPEC-100016
49	712-0267	1 ÜCROU HEXAGONAL	FINISH:MTD STD 701-01000
50	736-0119	1 RONDELLE	FINISH:MTD STD 701-01001
51	717-0622A	1 SEGMENT DE DIRECTION	717-0622A
52	741-0225	1 BAGUE HEXAGONALE TEFLON 6 PANS	FINISH:KUNSTSTOFF SCHWARZ
53	736-0187	1 RONDELLE .64X1.24X.06	FINISH:MTD SPEC 701-01001
54	738-0743	1 ARBRE DE DIRECTION	738-0743
58	736-0271	1 RONDELLE	FINISH:701-01001
59	736-0187	1 RONDELLE .64X1.24X.06	FINISH:MTD SPEC 701-01001
60	723-3018	1 ROTULE DE DIRECTION 3/8-24	FINISH:N/A
61	736-0607	1 RONDELLE	FINISH:MTD STD 701-01001
62	731-1134	1 DOUILLE / PLASTIQUE	731-1134
64	736-0356	1 RONDELLE	FINISH:MTD STD 701-01001

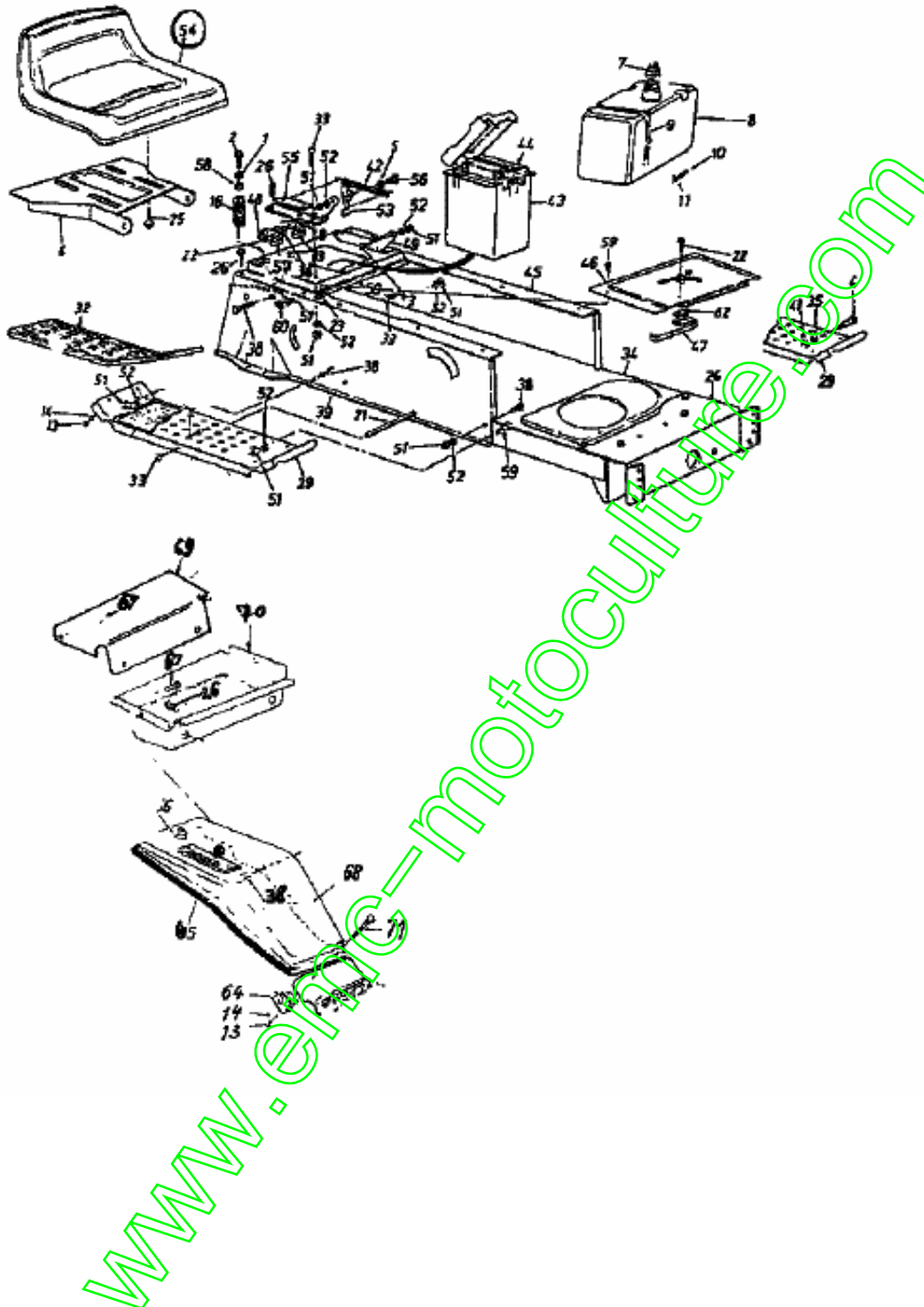
NOVOTRAC 11-76 HN > 131-639C (1991) > ENTRAÎNEMENT DE ROULEMENT, POULIE MOTEUR, PEDALE, ROUES ARRIÈRE



Position	Numéro de pièce #	Désignation	Dimension
2	710-0726	1 VIS 5/16-12:0.750:HXINDWS	FINISH:MTD STD 701-01002
3	725-0980	1 CABLE	725-0980
4	712-0123	1 ÜCROU HEXAGONAL	FINISH:701-01000
5	736-0119	1 RONDELLE	FINISH:MTD STD 701-01001
6	17962	1 PLAQUE DE SUPP. P. COMMUTATEUR	FINISH:WIE GESTANZT
7	710-0726	1 VIS 5/16-12:0.750:HXINDWS	FINISH:MTD STD 701-01002
8	736-0222	1 RONDELLE	FINISH:MTD STD 701-01001
9	750-0777	1 ENTRETOISE	750-0777
10	710-1007	1 VIS HEX.TTSEMS3/8-16:1,500	FINISH:STD 701-01002 or 101616
11	17619C	1 CHASSIS BAS COMPL	17619C-0637
12	751-0360A	1 VOIR 751B221535	751-0360A
13	712-0287	1 ÜCROU HEXAGONAL 1/4-20:GR2	FINISH:701-01000 / 912-0287
14	736-0329	1 RONDELLE GROWER	FINISH:701-01001 24.8195.16
15	710-1012	1 VIS: CØTELÛE: 5/16-24 x.87"LG	RD HD FINISH:PHOS & OIL
16	17893	1 PROTECTION	17893
17	736-0242	1 RONDELLE CONIQUE.340X.872X.060	FINISH:MTD STD 701-01001
18	712-0267	1 ÜCROU HEXAGONAL	FINISH:MTD STD 701-01000
19	710-0118	1 VIS	FINISH:PHOS & OIL
20	714-0114	1 CLAVETTE	FINISH:PLAIN
21	756-0522	1 POULIE	756-0522
22	736-0322	1 RONDELLE .450 X 1.250 X .164	FINISH:701-01001 936-0322
23	736-0171	1 RONDELLE GROWER	FINISH:MTD STD 701-01001
24	710-0757	1 VIS	FINISH:701-01000 910-0757
25	754-0280	1 COURROIE MOTEUR/VARIATEUR	754-0280 / 954-0280
26	710-0118	1 VIS	FINISH:PHOS & OIL
27	17963	1 SUPPORT ARBRE	17963
28	741-0295	1 VOIR 748-0208A	
29	712-0241	1 ÜCROU HEX.: 3/8-24:GR5	FINISH:MTD STD 701-01000
30	17694	1 SUPPORT	FINISH:SIEHE ZG.
31	736-0169	1 BAGUE ÜLASTIQUE	FINISH:MTD SPEC-100016
32	712-0241	1 ÜCROU HEX.: 3/8-24:GR5	FINISH:MTD STD 701-01000
33	17629A	1 SUPPORT TRANSMISSION	17629A-0637
34	732-0556	1 RESSORT EX 732-0436	FINISH:MTD STD 701-01006
35	714-0149B	1 GOUPILLE FENDUE 1/2"	714-0149B
36	750-0802	1 ENTRETOISE / .640IDX.760DX2.63	FINISH:KUNSTSTOFF SCHWARZ
39	712-0138	1 ÜCROU HEX. 1/4-28"	712-0138
43	710-0599	1 VIS ; SIX PANS CREUX	MTD SPEC-701-01002 or 101617
44	17715A	1 KUPPL.-U.BREMSPEDAL ZUS.	17715A
45	736-0117	1 RONDELLE 3/8X.620X.033	FINISH:MTD STD 701-01000
46	710-0351	1 VIS	MTD SPEC-100016
47	17686	1 TIGES DE FREIN	17686
48	735-0196	1 GARNITURE PEDALE 4,6 LG	FINISH:SCHWARZ
51	17705	1 LEVIER	17705
52	710-0559	1 VIS	FINISH:MTD STD 701-01000
53	732-0264	1 RESSORT	FINISH:SPEC-701-01006 932-0264
54	732-0642	1 RESSORT	732-0642/932-0642
55	710-0176	1 VIS HEX.:5/16-18:2.75:GR5:STD	(21.1441.82) FINISH:701-01000
56	734-0592	1 ROUE COMPL 18X6.50-8 ST	734-0592662/-G/-674/-Y/-CB/-WY
56	734-0294	1 PNEU 18*650 *8	734-0294-0901/902
57	634-0070	1 JANTE	FINISH:788-0499/674/0662
58	734-0255	1 VALVE:PNEU	TR 412-P / 32.6mm / 934-0255
59	710-0627	1 VIS HEX. 5/16-24: .750 GR5:LOCK	FINISH:MTD STD 701-01000
61	732-0722	1 CROCHET DE RESSORT	732-0722
62	711-0768	1 GUIDE DE COURROIE	711-0768
63	736-0275	1 RONDELLE	FINISH:MTD STD 701-01000
64	710-0428	1 VIS HEXAGONALE	FINISH:701-01000
65	732-0568	1 RESSORT DE TRACTION	.50 OD X 2.54 LG
66	732-0384	1 RESSORT DE TRACTION	FINISH:SIEHE ZG.
67	16554A	1 SUPPORT VARIATEUR	16554A-0637 / 16554A-Z
68	741-0419	1 SUPPORT DE BRIDE / DOUILLE	741-0419
69	714-0111	1 GOUPILLE FENDUE 3/32:1.0"	FINISH:MTD SPEC-100015
70	748-0234	1 RONDELLE EPAULEE	FINISH:ROSTPREVENTION
71	747-0530A	1 TRINGLE	747-0530A
72	741-0405	1 ENTRETOISE	.56 ID x 1.25 OD x.06/941-0405

73	720-0232	1 BOUTON DE LEVIER MANUEL	FINISH:KUNSTSTOFF SCHWARZ
74	756-0437	1 POULIE TENDEUR PLATE METAL	756-0437 / 956-0437
75	656-0005	1 POULIE	656-0005
76	736-0427	1 RONDELLE	FINISH:MTD STD 701-01001
77	712-3035	1 ÜCROU HEXAGONAL	FINISH:STD 701-01000 912-3035
78	710-0539	1 VIS	STD FINISH:701-01000
79	754-0370	1 COURROIE MOTEUR/VARIATEUR	754-0370/954-0370
80	716-0114	1 CIRCLIPS	716-0114
81	736-0355	1 RONDELLE	FINISH:701-01001
82	717-0800A	1 POULIE VARIATEUR DE VITESSE	917-0800A NADELLAGER 741-0404
83	710-1136	1 VIS	710-1136
84	16354B	1 SUPPORT POULIE	16354B-0637
85	732-0525	1 RESSORT DE RAPPEL LEVIER	FINISH:PRE-GALVANIZED
86	17669	1 SUPPORT D'AXE GAUCHE	17669-0637
86	17668	1 SUPPORT D'AXE DROIT	17668-0637
88	725-1426	1 RELAIS DE DEMARRAGE SOLENOID	725-1426 Mutter 712-0271
89	17630	1 ÜQUERRE DE FIXATION	17630-0637 RB 17630A-0637
90	736-0414	1 RONDELLE TÜFLON	FINISH:WEISS: 936-0414
93	725-3169A	1 SECURITE DE LAME	725-3169A/925-3169A
94	738-0755	1 AXE	738-0755/938-0755
96	748-0334	1 ENTRETOISE	FINISH:GEÖLT
97	736-0105	1 RONDELLE CONIQUE	FINISH:MTD SPEC-100016
98	738-0569	1 AXE DE VARIATEUR	738-0569
99	736-0331	1 RONDELLE CONIQUE	FINISH:MTD SPEC-100016
100	736-0258	1 RONDELLE PLATE .385x1.0x.135	FINISH:MTD 701-01000 936-0258
101	714-0470	1 EPINGLE EX AF-43010	FINISH:SPEC-100015 470 32 32
102	710-0604	1 VIS HEX.TT:5/16-18:0.62	FINISH:MTD SPEC-701-01006
107	17860	1 SUPPORT PEDALE	17860-0637
108	714-0470	1 EPINGLE EX AF-43010	FINISH:SPEC-100015 470 32 32
109	711-0198	1 FUSEAU D'ÜCROU	FINISH:MTD SPEC 701-01000
110	710-0376	1 VIS HEX.:5/16-18:1.00:GR5:STD	FINISH:MTD STD 701-01000
111	710-0376	1 VIS HEX.:5/16-18:1.00:GR5:STD	FINISH:MTD STD 701-01000
112	736-0270	1 RONDELLE GROWER	FINISH:MTD SPEC 701-01001
113	17707	1 LEVIER	17707
115	736-0140	1 RONDELLE .385 ID X .62 OD	FINISH:701-01000 or 101616
116	741-0404	1 ROULEMENT A AIGUILLE VARIATEUR	741-0404/941-0404
118	736-0607	1 RONDELLE	FINISH:MTD STD 701-01001
119	710-0650	1 VIS HEX.:TT:5/16-18:0.875	FINISH:MTD SPEC-701-01002
120	17840	1 SUPPORT	FINISH:17840-0637
121	747-3014	1 TIGES	747-3014

NOVOTRAC 11-76 HN > 131-639C (1991) > CHÂSSIS, SIÈGE, RÉSERVOIR



Position	Numéro de pièce	#	Désignation	Dimension
1	726-0159B	1	COUVERCLE .625"	726-0159B/926-0159B
2	710-0817	1	VIS HEXAGONALE	FINISH:MTD SPEC-701-01002
3	738-0155	1	VIS EPAULEE	MTD STD 701-01000 938-0155
4	738-0145	1	AXE	738-0145
5	736-0141	1	RONDELLE	FINISH:701-01001
6	15607D	1		
7	751-3071	1		
8	751-3071	1		
9	726-0209	1	COLLIER	FINISH:SCHWARZ
10	751-0535-15	1	TUYAU / ESSENCE	751-0535 15" LANG
11	726-0205	1	COLLIER DE SERRAGE DE BOYAU	FINISH:PHOSPHATIERT (GELB)
13	712-0287	1	ÜCROU HEXAGONAL 1/4-20:GR2	FINISH:701-01000 / 912-0287
14	736-0329	1	RONDELLE GROWER	FINISH:701-01001 24.8195.16
16	732-0588	1	RESSORT DE PRESSION	732-0588
22	710-0227	1	VIS	FINISH:MTD STD 701-01002
23	726-0139	1	ÜCROU	726-0139
24	17621	1		
25	710-0623	1	VIS PARK. HEX.:TT:3/8-16:0.750	FINISH:MTD SPEC-701-01002
26	710-0726	1	VIS 5/16-12:0.750:HXINDWS	FINISH:MTD STD 701-01002
29	17770	1	REPOSE PIED	17770
32	731-0910	1	REPOSE-PIED DT	731-0910
32	731-0909	1	REPOSE-PIED GAUCHE	731-0909
33	710-0323	1	VIS	FINISH:701-01000
34	17620B	1		
35	736-0169	1	BAGUE ÜLASTIQUE	FINISH:MTD SPEC-100016
36	726-0278	1	PLAQUE D'ISOLATION	FINISH:NATUR ODER SCHWARZ
38	710-0118	1	VIS	FINISH:PHOS & OIL
39	17622A	1	SEITL.RAHMENTEIL RECHTS	17622A
41	712-0798	1	ÜCROU HEXAGONAL	912-0798
42	732-0581	1	VOIR 732-0581B	732-0581
43	731-0871A	1	BOÏTIER BATTERIE ET COUVERCLE	731-0871A
44	725-1633	1	BATTERIE 12 V 14 AH	OHNE SÄURE
46	17286	1	COUVERCLE	17286
47	725-0759	1	Contacteur	
48	726-0279	1	PLAQUE D'ISOLATION	FINISH:NATUR ODER SCHWARZ
49	17243	1	SUPPORT PIVOT	17243
51	712-0267	1	ÜCROU HEXAGONAL	FINISH:MTD STD 701-01000
52	736-0119	1	RONDELLE	FINISH:MTD STD 701-01001
53	17239A	1	LEVIER / CONTACT	17239A
54	757-0348	1	VOIR 757-0348A	757-0348
55	17244	1	SUPPORT PIVOT	17244
56	738-0296	1	AXE EPAULE	FINISH:701-01000
57	725-1303	1	RESSORT DE SÖRETÜ SIEGE	SI.-SCHALTER SITZ:GELBVERZINKT
58	722-0160	1	RONDELLE D'ATTÜNUATION	722-0160
59	710-0971	1	VIS	710-0971
60	736-0607	1	RONDELLE	FINISH:MTD STD 701-01001
62	726-0222	1	PLAQUE ISOLATEUR	726-0222
63	725-1439	1	RESSORT SÖRETÜ DE SIEGE	SI.-SCHALTER SITZ:GELBVERZINKT
64	14671	1	SERRE	14671
65	731-051157	1	SCHUTZLEISTE 57" LG.	731-051157
66	712-0272	1	ECROU	FINISH:701-01001
67	710-0473	1	VIS 1/4-20x;75	FINISH:701-01000 910-0473
68	15350	1	GARDE-BOUE	15350
68	16198A	1	GARDE-BOUE	16198A-0638
69	14789	1	SPRITZSCHUTZPLATTE	14789-0637
70	731-0561	1	COMPARTIMENT A OUTILS	731-0561
71	710-0495	1	FLACHKOPFSCHR.1/4-20 X 2"	710-0495