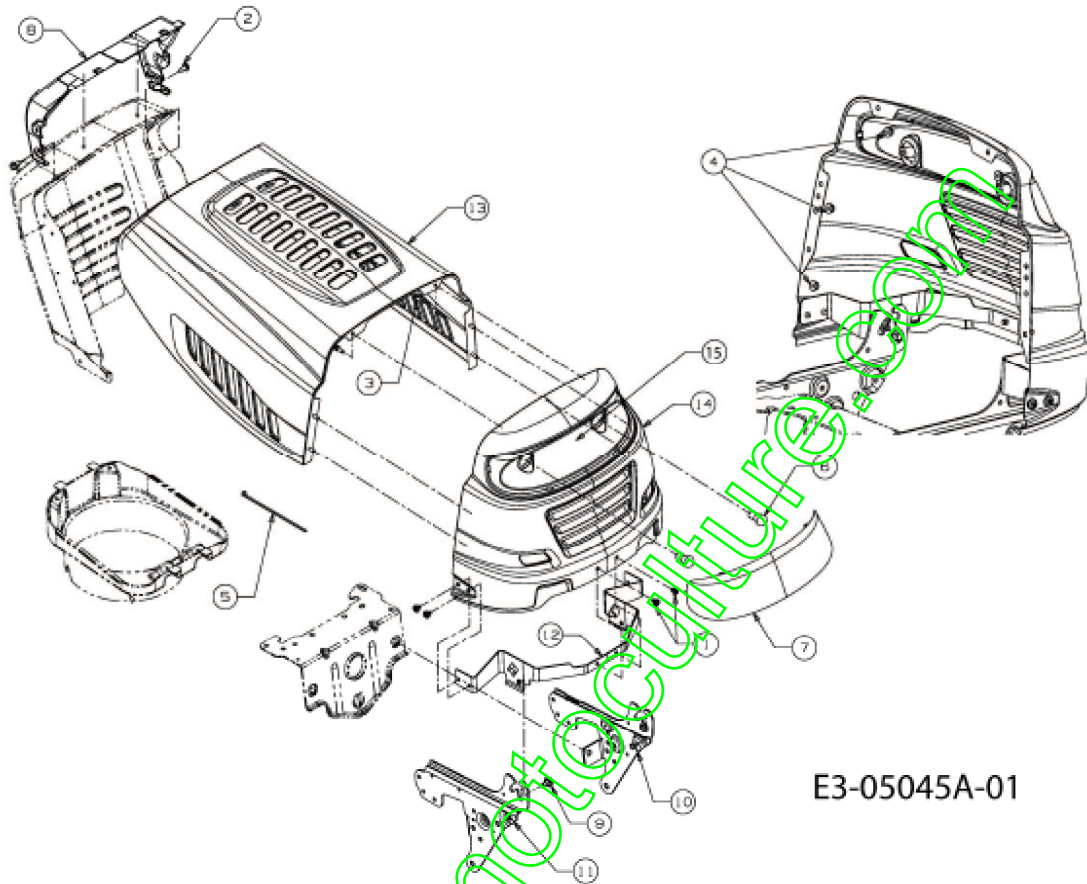


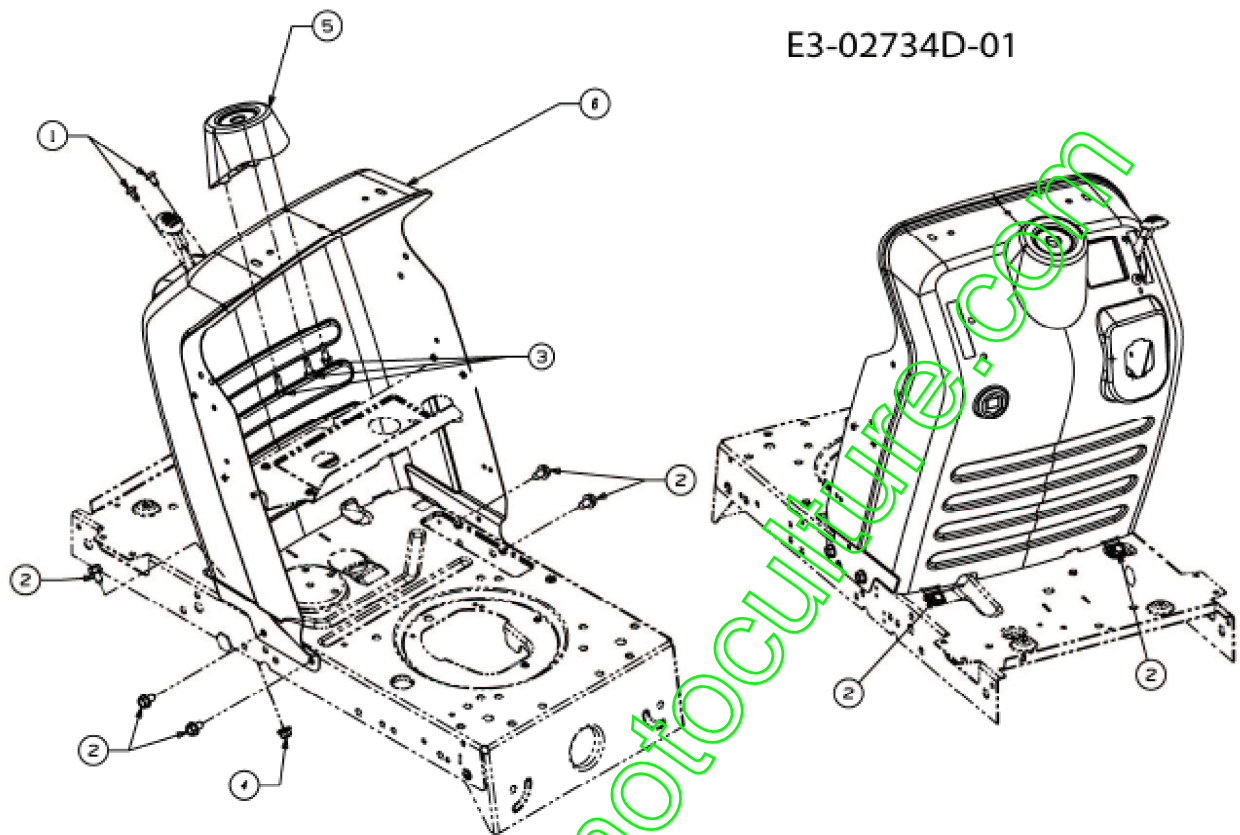
Capot de moteur 5-Style



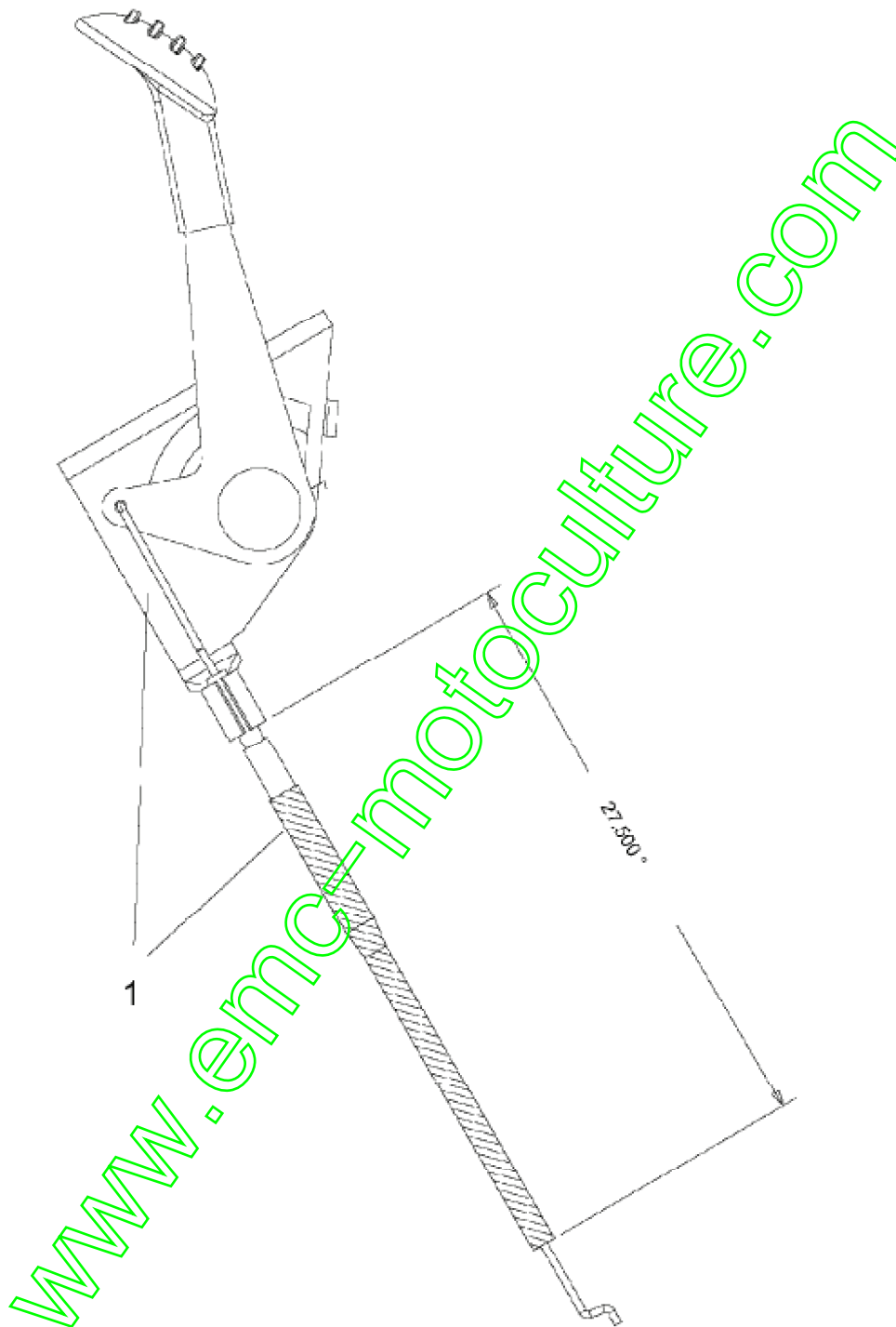
E3-05045A-01

| Position | Numéro de pièce | Quantité | Designation                   | DIN                          | Additional |
|----------|-----------------|----------|-------------------------------|------------------------------|------------|
| 1        | 710-04593       | 6        | VIS 5/16-18:0.375:PANTBY      | FINISH:MTD SPEC-701-01002    |            |
| 2        | 710-04484       | 2        | VIS HEX. TT:5/16-18:750:HXIND | FINISH:701-01002             |            |
| 3        | 710-0751        | 6        | VIS HEX.: 1/4-20:620:GR5 STD  | FINISH:701-01000             |            |
| 4        | 712-04064       | 6        | ÛCROU                         | FINISH:701-01000 912-04064   |            |
| 5        | 725-0157        | 1        | COLLIER DE CABLE 3/16X.05X7.4 | MATERIAL:NYLON-SCHWARZ       |            |
| 6        | 725-0963        | 2        | AMPOULE ELECTRIQUE            |                              |            |
| 7        | 731-04949A      | 1        | OPTIQUE DE PHARE              | FINISH:CLEAR                 |            |
| 8        | 731-05078C      | 1        | CACHE TABLEAU DE BORD         | FINISH:SCHWARZ               | LT-5       |
| 9        | 738-04091A      | 2        | VIS À ÉRAULE                  | FINISH:701-01002             |            |
| 10       | 783-05417       | 1        | SCHARNIERBÜGEL:LINKS HAUBE    | FINISH:LACKIERT              |            |
| 11       | 783-05418       | 1        | SCHARNIERBÜGEL:RECHTS HAUBE   | FINISH:LACKIERT              |            |
| 12       | 783-05454       | 1        | MTD NOIR                      | FINISH:LACKIERT MTD QUALITÄT |            |
| 13       | 783-05683       | 1        | CAPOT MOTEUR                  | FINISH:LACKIERT MTD QUALITÄT |            |
| 14       | 783-05685       | 1        | CALANDRE VERTE VERTS LOISIRS  | FINISH:LACKIERT MTD QUALITÄT |            |
| 15       | 777X41984       | 1        | AUTOCOLLANT                   | 777X41984                    |            |

## Tableau de bord



| Position | Numéro de pièce | Quantité | Designation                    | DIN                       | Additional |
|----------|-----------------|----------|--------------------------------|---------------------------|------------|
| 1        | 710-04483       | 2        | VIS:TT:1/4-20.:500:TRUST RXI   | FINISH:MTD SPEC-701-01002 |            |
| 2        | 710-0604A       | 6        | VIS HEX.:TT 5/16-18:0.625      | FINISH:MTD SPEC-701-01002 |            |
| 3        | 710-0895        | 3        | VIS                            | FINISH:701-01002          |            |
| 4        | 712-04063       | 1        | ÛCROU HEX. AVEC FLANC          | FINISH:701-01000          |            |
| 5        | 731-04945       | 1        | SUPPORT VOLANT                 |                           |            |
| 6        | 783-04873B      | 1        | INSTUMENT EN TAFEL:LT-5:NO RMC | FINISH:LACKIERT           |            |



E3-03794A-01

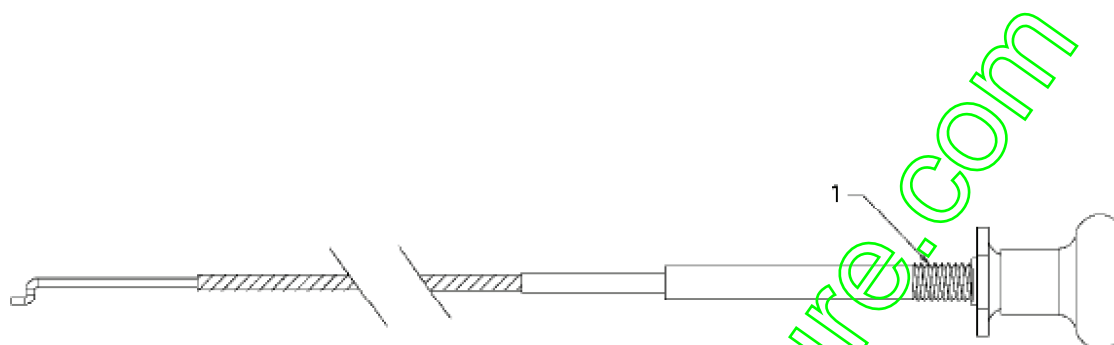
---

| Position | Numéro de pièce | Quantité | Designation        | DIN           | Additional |
|----------|-----------------|----------|--------------------|---------------|------------|
| 1        | 746-04406       | 1        | CABLE ACCELERATEUR | FERNBEDIENUNG |            |

[www.emc-motoculture.com](http://www.emc-motoculture.com)

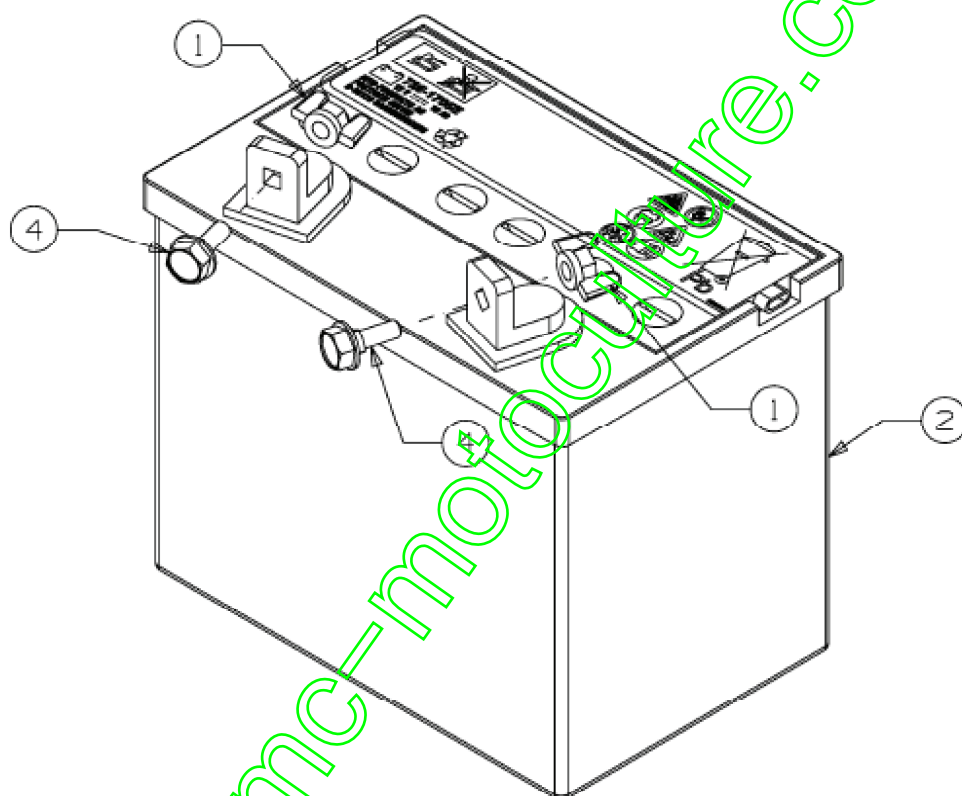
Commande de choke

E3-04008A-01



| Position | Numéro de pièce | Quantité | Designation   | DIN                | Additional |
|----------|-----------------|----------|---------------|--------------------|------------|
| 1        | 746-1089        | 1        | CABLE STARTER | 29.0 LG x 1.50 EXT |            |

www.emcmotoculture.com

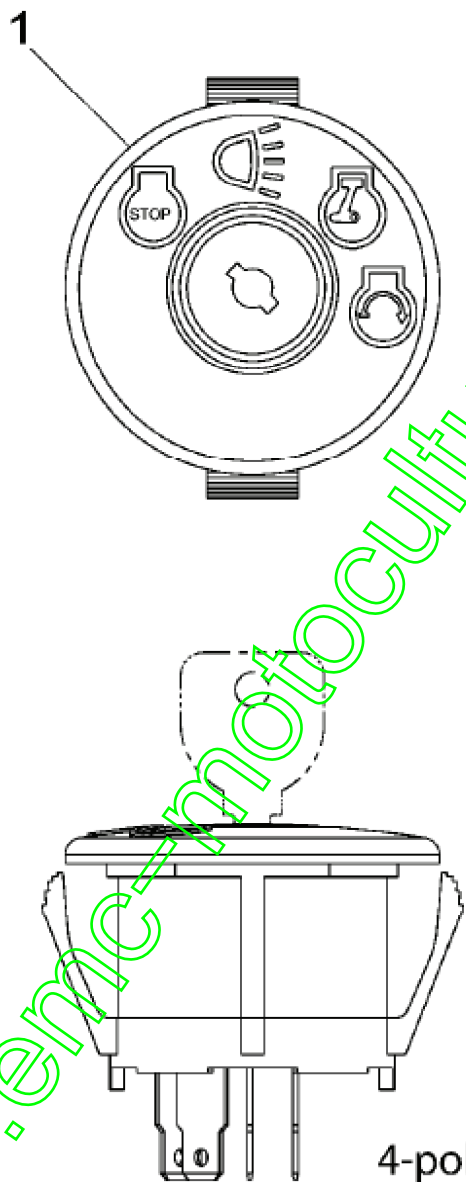


E3-02343B-01

---

| Position | Numéro de pièce | Quantité | Designation                 | DIN             | Additional |
|----------|-----------------|----------|-----------------------------|-----------------|------------|
| 1        | 712-3087        | 2        | ŪCROU PAPILLON              | FINISH: SCHWARZ |            |
| 2        | 725-1705E       | 1        | BATTERIE:U1:150 CCA TROCKEN | BELŪFTUNG OBEN  |            |
| 4        | 738-1132        | 2        | AXE                         | 1/4-20          |            |

[www.emc-motoculture.com](http://www.emc-motoculture.com)



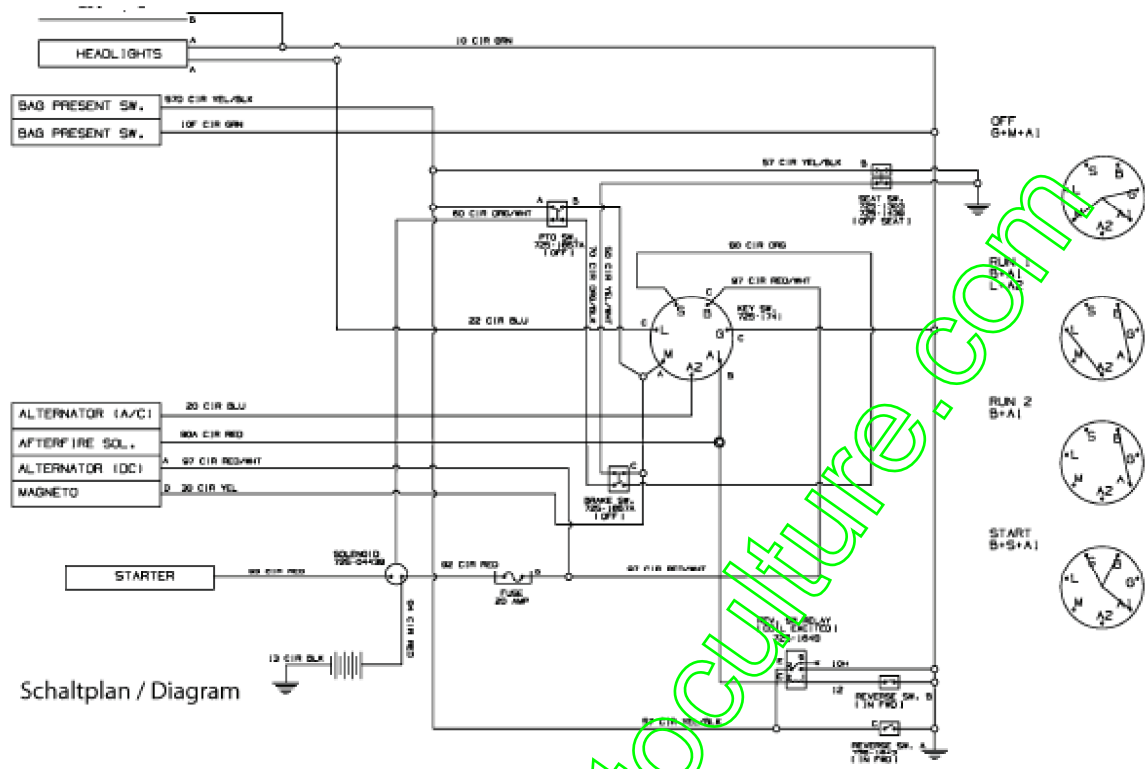
E3-04007A-01



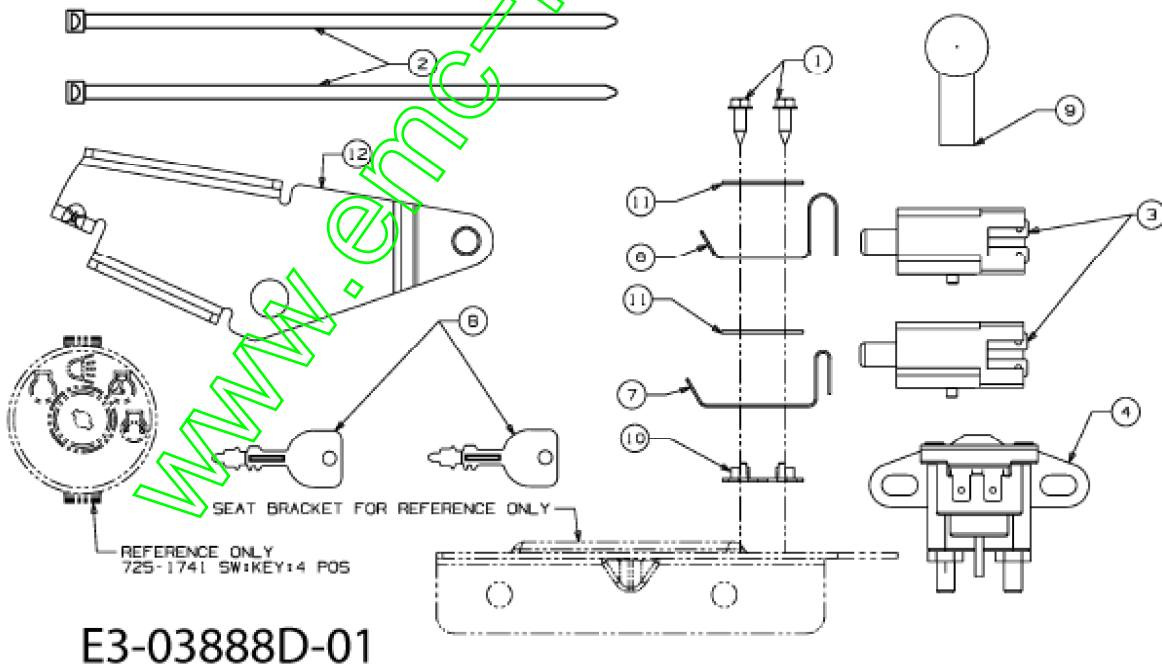
---

| Position | Numéro de pièce | Quantité | Designation      | DIN               | Additional |
|----------|-----------------|----------|------------------|-------------------|------------|
| 1        | 725-1741        | 1        | CONTACTEUR A CLE | 725-1741/925-1741 |            |

[www.emc-motoculture.com](http://www.emc-motoculture.com)



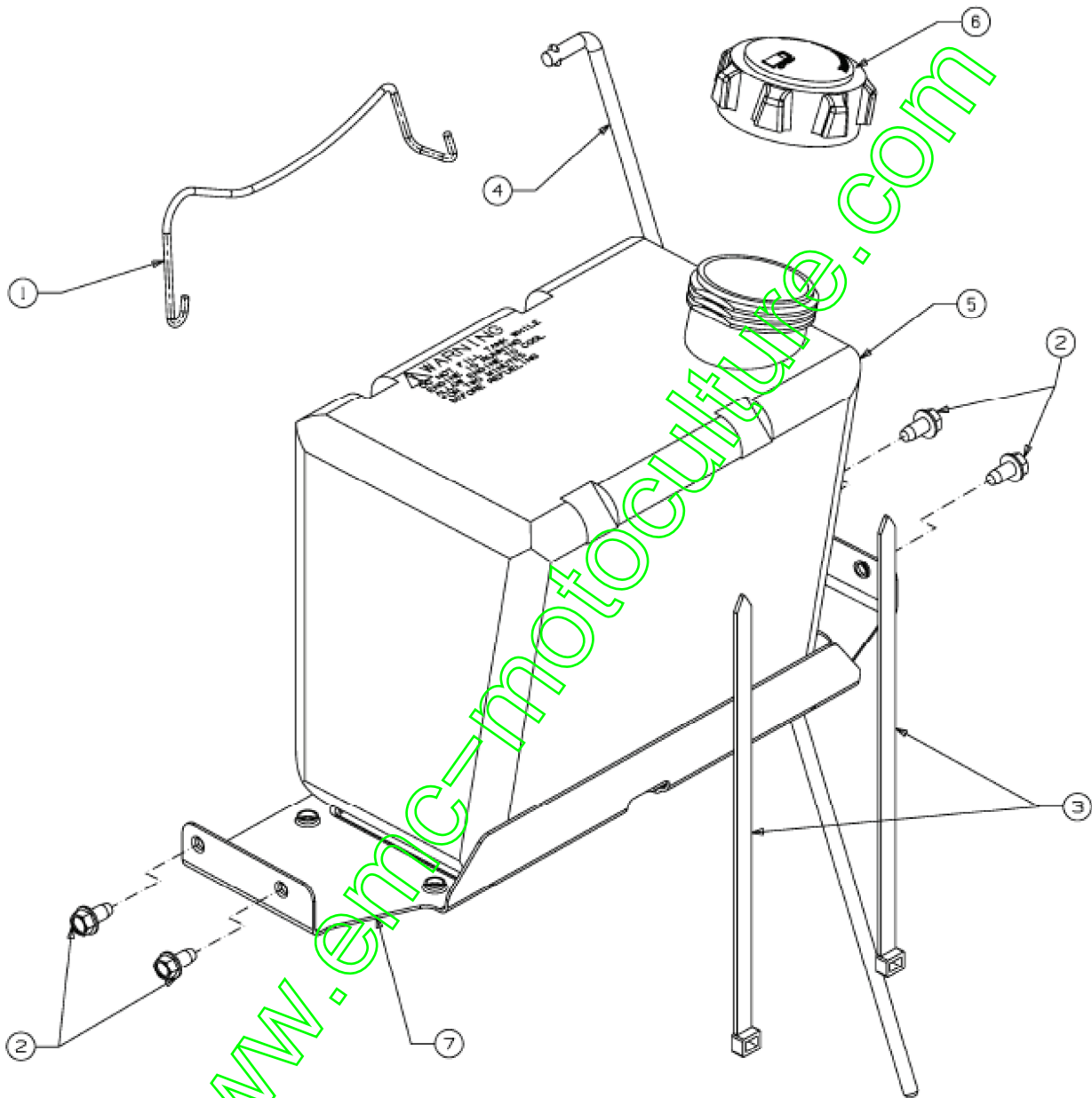
Ⓢ not shown / nicht abgebildet:  
Wire harness / Kabelbaum



| Position | Numéro de pièce | Quantité | Designation                    | DIN                       | Additional |
|----------|-----------------|----------|--------------------------------|---------------------------|------------|
| 1        | 710-0227        | 1        | VIS PARKER:#8-18:0.500:HXINDWH | FINISH:MTD STD 701-01002  |            |
| 2        | 725-0157        | 2        | COLLIER DE CcBLE 3/16X.05X7.4  | MATERIAL:NYLON-SCHWARZ    |            |
| 3        | 725-04363       | 2        | SECURITE                       | FINISH:SIEHE ZG.          |            |
| 4        | 725-04439       | 1        | COMMUTATEUR MAGNÉTIQUE         | 12V:100 AMP               |            |
| 5        | 725-05066       | 1        | FAISCEAU COMPLET               | BAG                       |            |
| 6        | 725-1303        | 1        | RESSORT DE SÛRETÉ SIÈGE        | FÜR SI.-SCHALTER SITZ     |            |
| 7        | 725-1439        | 1        | RESSORT SÛRETÉ DE SIEGE        | FÜR SI.-SCHALTER SITZ     |            |
| 8        | 725-1744A       | 2        | 725-1744A                      | 725-1744A                 |            |
| 9        | 725-3237        | 1        | COUVERCLE POLE / ROUGE         | BATTERIE FINISH:ROT       |            |
| 10       | 726-0278        | 1        | ISOLATEUR PLAQUE               | FINISH:NATUR ODER SCHWARZ |            |
| 11       | 726-0279        | 2        | ISOLATEUR PLAQUE               | FINISH:NATUR ODER SCHWARZ |            |
| 12       | 783-04903       | 1        | HALTEBLECH:SPEED:NO RMC        |                           |            |

www.emc-motoculture.com

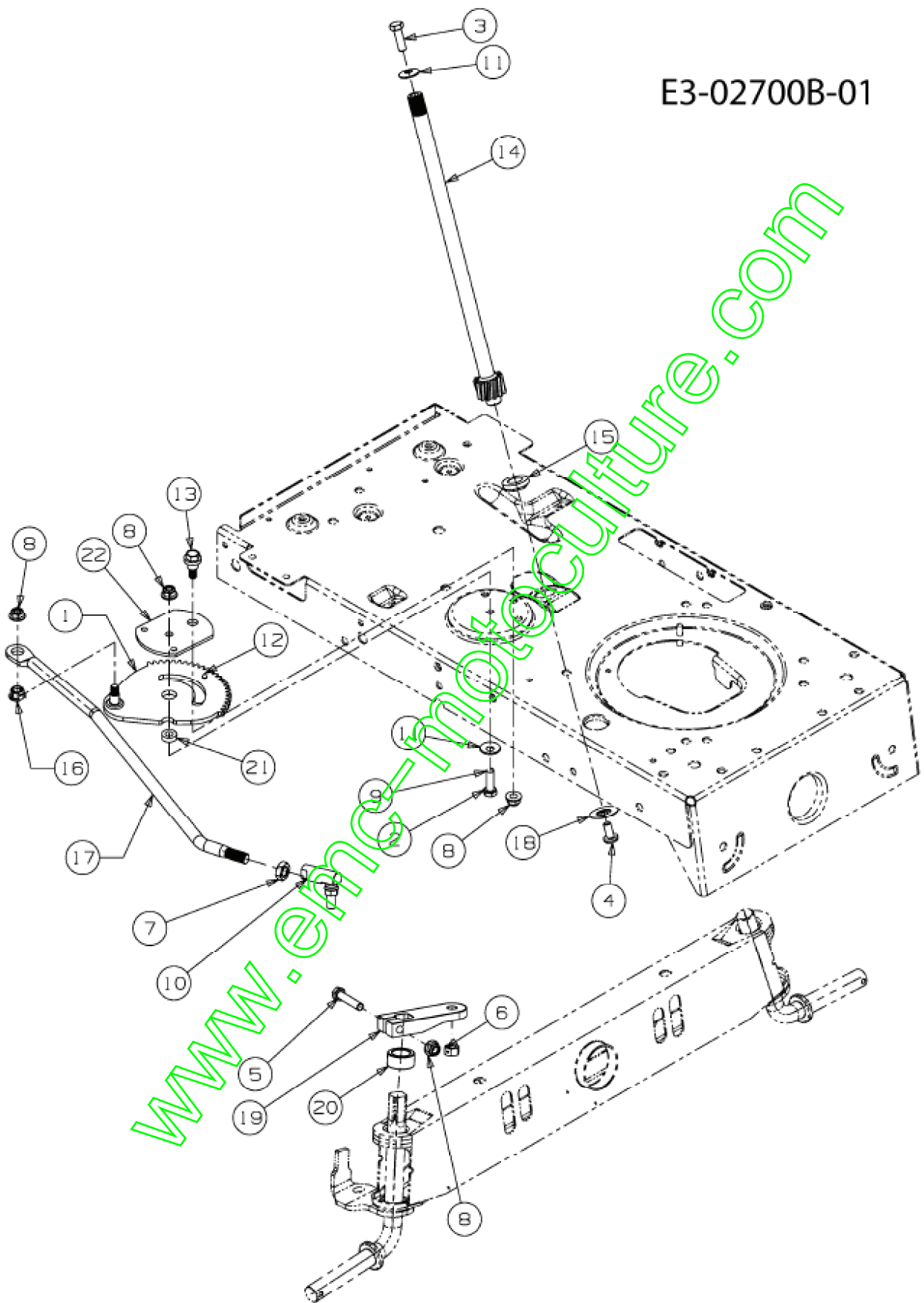
E3-02736E-01



| Position | Numéro de pièce | Quantité | Designation              | DIN                            | Additional |
|----------|-----------------|----------|--------------------------|--------------------------------|------------|
| 1        | 683-04448       | 1        | TRINGLE SUPPORT BATTERIE | FINISH:LACKIERT MTD QUALITÄT   |            |
| 2        | 710-0599        | 4        | VIS                      | FINISH:MTD SPEC-701-01002      |            |
| 3        | 726-0209        | 2        | COLLIER                  | FINISH:SCHWARZ                 |            |
| 4        | 747-04430       | 1        | TRINGLE                  | FINISH:701-01000 OR 701-010007 |            |
| 5        | 751-0553        | 1        | RESERVOIR 5 L ENV.       | 1.25 GALLON FINISH:SIEHE ZG.   |            |
| 6        | 751-0603A       | 1        | BOUCHON ESSENCE          | FINISH:SCHWARZ                 |            |
| 7        | 783-04584A      | 1        | HALTEBLECH:BENZINTANK    | FINISH:LACKIEREN MTD QUALITÄT  |            |

[www.emc-motoculture.com](http://www.emc-motoculture.com)

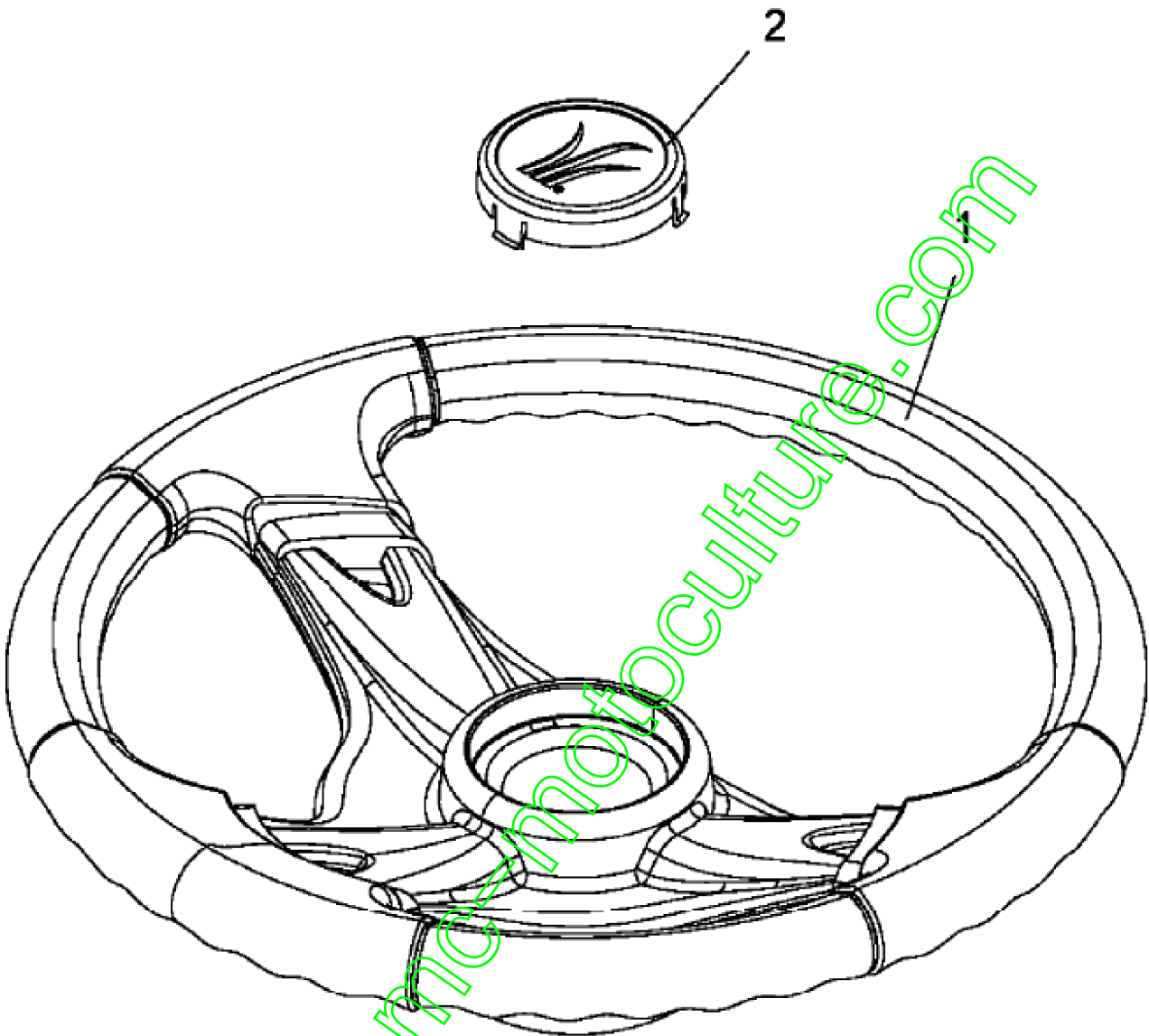
E3-02700B-01



| Position | Numéro de pièce | Quantité | Designation                   | DIN                            | Additional |
|----------|-----------------|----------|-------------------------------|--------------------------------|------------|
| 1        | 617-04024       | 1        | SEGMENT DE DIRECTION CPL      | FINISH:PHOS & OIL              |            |
| 2        | 710-0376        | 1        | VIS HEX.:5/16-18:1.00:GR5:STD | FINISH:MTD STD 701-01000       |            |
| 3        | 710-0643        | 1        | VIS HEX.: 5/16-18:1.00:GR5    | LOCTITE MICROVERKAPSELT        |            |
| 4        | 710-1309        | 1        | VIS                           | FINISH:701-01000               |            |
| 5        | 710-3180        | 1        | VIS HEX. 5/16-18:1.75:GR5:STD | FINISH:701-01000               |            |
| 6        | 712-0214        | 1        | ECROU                         | FINISH:701-01000               |            |
| 7        | 712-0240        | 1        | ÉCROU HEX.: 7/16-20:GR2       | FINISH:MTD STD 701-01000       |            |
| 8        | 712-04063       | 4        | ÛCROU HEX. AVEC FLANC         | FINISH:701-01000               |            |
| 10       | 723-0448A       | 1        | ROTULE DE DIRECTION 7/16-20   | FINISH:GELB VERZINKT           |            |
| 11       | 736-0242        | 2        | RONDELLE:..340X.872X.060      | FINISH:701-01001               |            |
| 13       | 738-04141       | 1        | AXE                           | FINISH:701-01001               |            |
| 14       | 738-0919A       | 1        | COLONNE DE DIRECTION          | FINISH:PHOS & OIL              |            |
| 15       | 741-04124       | 1        | BAGUE                         |                                |            |
| 16       | 741-0475        | 1        | DOUILLE PLASTIQUE:..380 ID    | 941-0475                       |            |
| 17       | 747-04298       | 1        | TRINGLE DE DIRECTION          | FINISH:701-01007               |            |
| 18       | 748-0389        | 1        | BAGUE                         | FINISH:GEÖLT                   |            |
| 19       | 748-04065-Z     | 1        | BIELETTE DE DIRECTION         | FINISH:VERZINKT                |            |
| 20       | 748-04068       | 1        | DOUILLE .71IDX.125 ODX.56 LG  | FINISH:701-01010               |            |
| 21       | 750-04418       | 1        | DOUILLE .322ID.625ODX.21LG    | FINISH:GEÖLT                   |            |
| 22       | 783-04644       | 1        | PLAQUE                        | FINISH:PHOS & OIL OR 701-01000 |            |

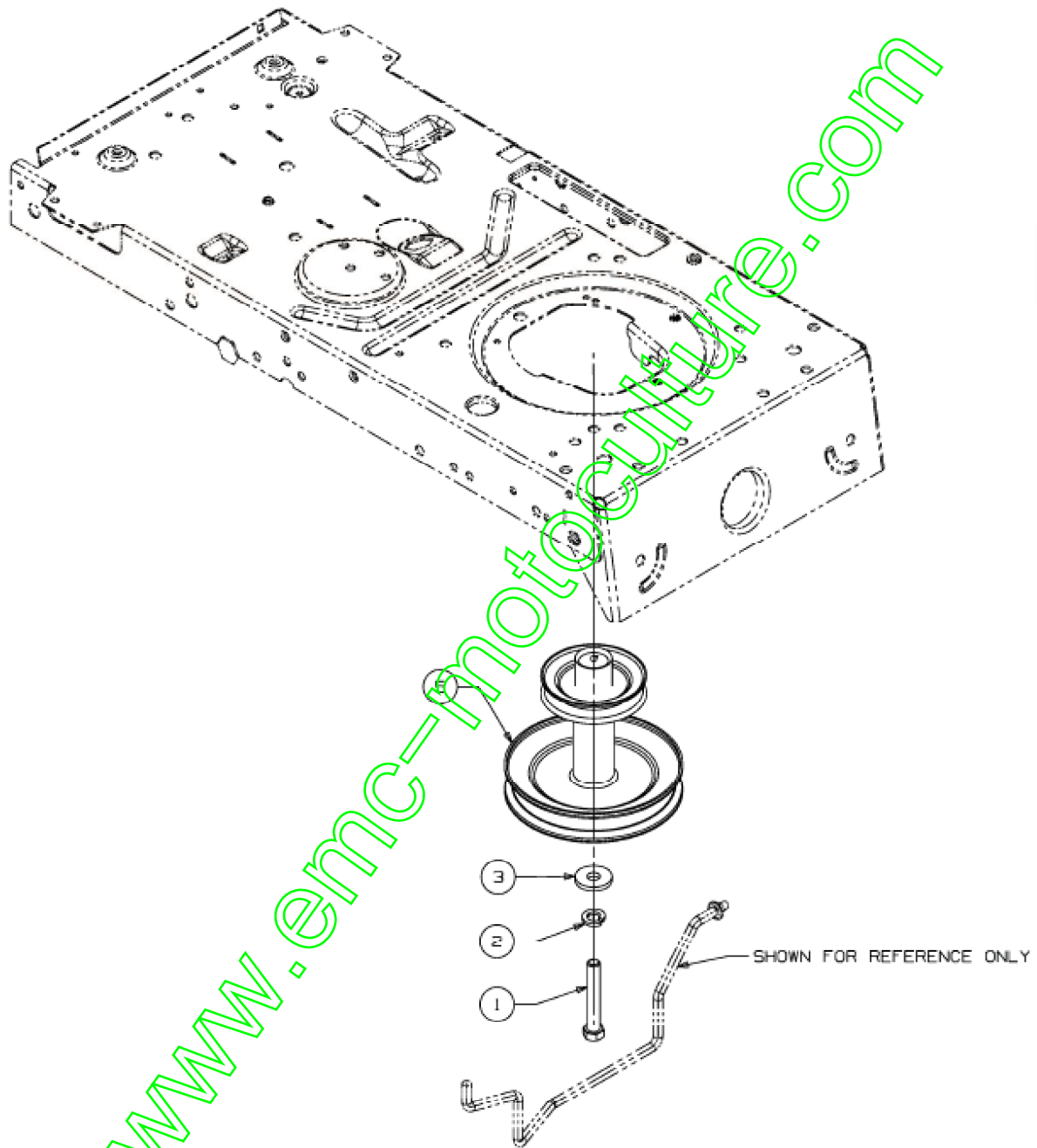
www.emc-motoculture.com

## Volant avec logo

**E3-02014A-01**

| Position | Numéro de pièce | Quantité | Designation                  | DIN   | Additional |
|----------|-----------------|----------|------------------------------|-------|------------|
| 1        | 631-04028       | 1        | VOLANT                       |       |            |
| 2        | 731-04040       | 1        | COUVERCLE DE VOLANT MIT LOGO | d 6cm |            |





E3-05557A-01

---

| Position | Numéro de pièce | Quantité | Designation                  | DIN                         | Additional |
|----------|-----------------|----------|------------------------------|-----------------------------|------------|
| 1        | 710-04607       | 1        | VIS POULIE MOTEUR            | FINISH:MTD SPEC-100015      |            |
| 2        | 736-0171        | 1        | RONDELLE GROWER              | FINISH:MTD STD 701-01001    |            |
| 3        | 736-0322        | 1        | RONDELLE .450 X 1.250 X .164 | 936-0322 / FINISH:701-01001 |            |
| 5        | 756-04427       | 1        | POULIE MOTEUR                | HYDRO:FINISH SPEC 100015    |            |

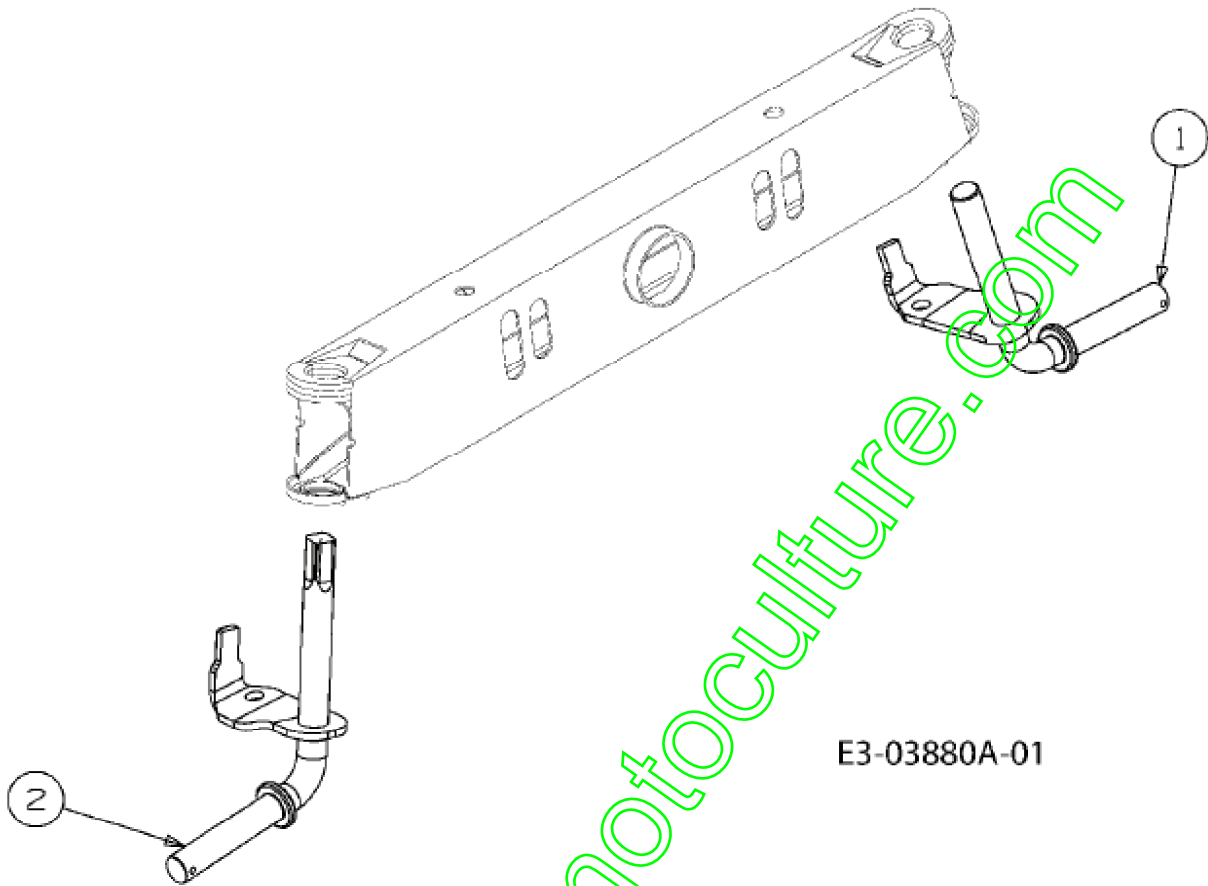
[www.emc-motoculture.com](http://www.emc-motoculture.com)



| Position | Numéro de pièce | Quantité | Designation                    | DIN                            | Additional |
|----------|-----------------|----------|--------------------------------|--------------------------------|------------|
| 1        | 683-0128B       | 1        | BLECH-VORDERACHSE VOLLST:      | SCHWEISSTEIL: 683-0128B-0637   |            |
| 2        | 710-1260A       | 4        | VIS TT:5/16-18:.750 HXINDWSH   | LAGERGEH.MESSERWELLE:701-01002 |            |
| 3        | 712-04065       | 4        | ÛCROU HEX. AV. CEINT. 3/8-16:N | FINISH:SPEC-101616 912-04065   |            |
| 4        | 714-04039       | 2        | EPINGLE                        | FINISH:PHOS & OIL              |            |
| 5        | 714-0474        | 2        | EPINGLE                        | FINISH:BLACK PHOSPHATE & OIL   |            |
| 6        | 726-0341        | 1        | CAPUCHON CLIPS                 | FINISH:SCHWARZ                 |            |
| 7        | 731-1291A       | 2        | CARTER PLASTIQUE               | MATERIAL:PP SCHWARZ:LT5        |            |
| 8        | 736-0316        | 2        | RONDELLE 1.78XA1.59"           | FINISH:MTD STD 701-01000       |            |
| 9        | 736-0331        | 2        | RONDELLE                       | FINISH:MTD SPEC-100016         |            |
| 11       | 738-0143        | 2        | VIS À ÉPAULE .496x.336:3/8-16  | FINISH:MTD SPEC 101616         |            |
| 12       | 738-04128       | 2        | VIS À ÉPAULE .500x2.38:3/8-16  | FINISH:MTD STD 701-01006       |            |
| 13       | 741-0660A       | 4        | BAGUE                          | FINISH:SCHWARZ                 |            |
| 14       | 747-04299A      | 1        | TRINGLE DE DIRECTION           | FINISH:701-01000               |            |
| 15       | 783-05326       | 1        | ACHSTRAVERSE-MITTE             | FINISH:LACKIERT                |            |
| 8        | 736-0316        | 2        | RONDELLE 1.78XA1.59"           | FINISH:MTD STD 701-01000       |            |

www.emc-motoculture.com

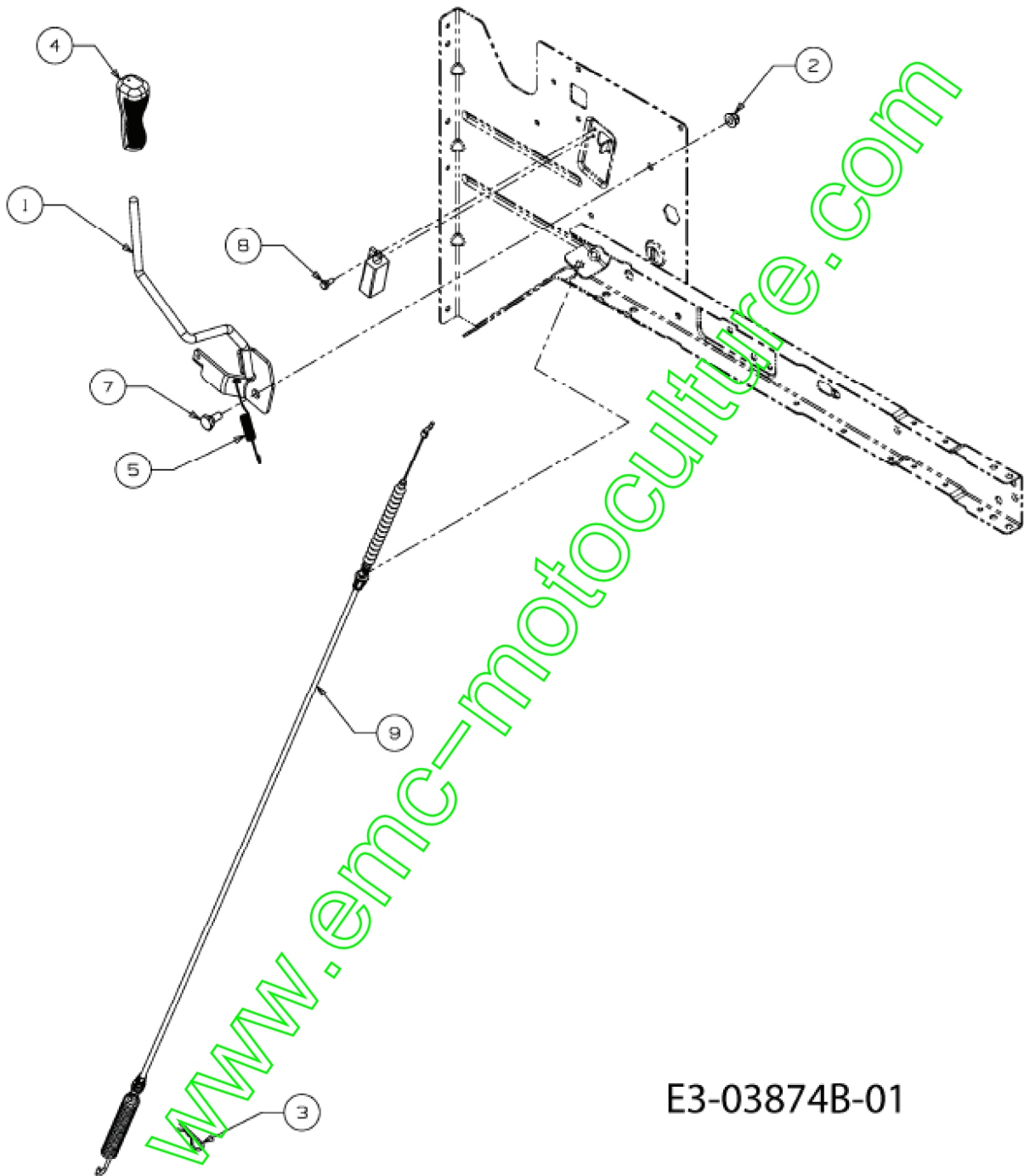
**Axes**



E3-03880A-01

| Position | Numéro de pièce | Quantité | Designation                   | DIN                   | Additional |
|----------|-----------------|----------|-------------------------------|-----------------------|------------|
| 1        | 638-04014       | 1        | ACHSSCHENKEL:LI:LT5:46" PKT:1 | SCHWEISSTEIL:LACKIERT |            |
| 2        | 638-04013       | 1        | ACHSSCHENKEL:RE:LT5:46" PKT:1 | SCHWEISSTEIL:LACKIERT |            |

Enclenchement plateau de coupe



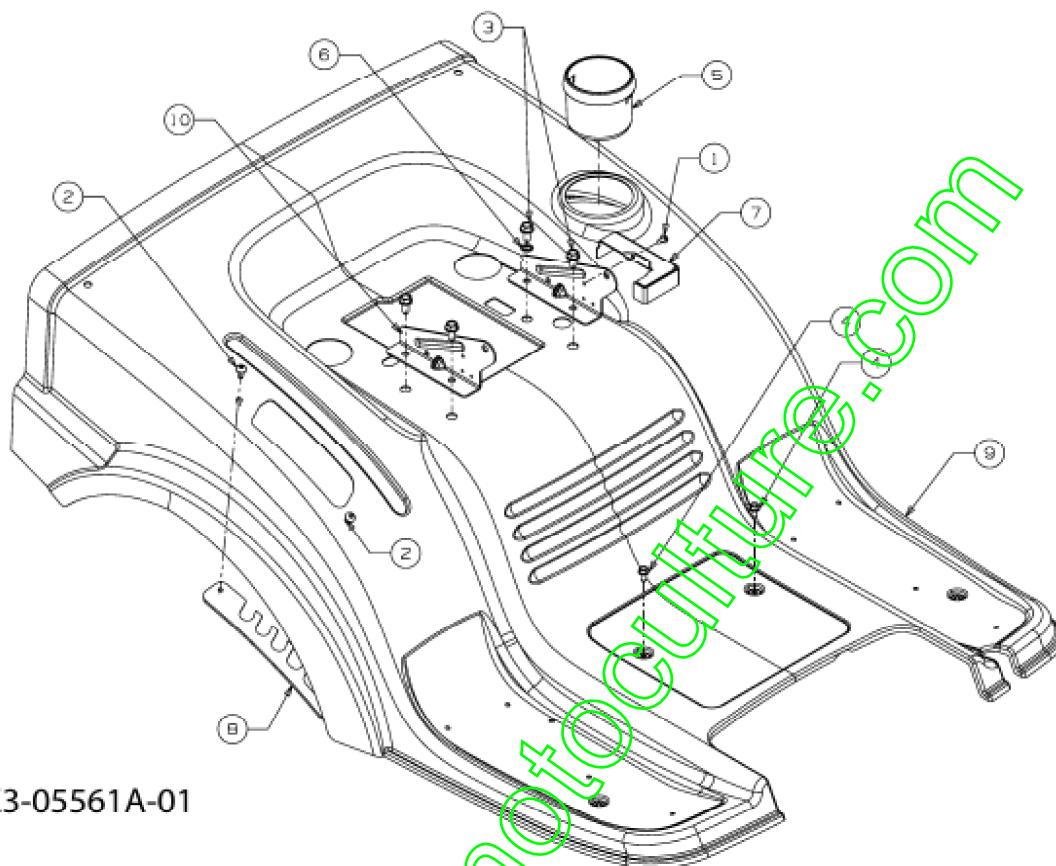
E3-03874B-01

| Position | Numéro de pièce | Quantité | Designation | DIN | Additional |
|----------|-----------------|----------|-------------|-----|------------|
|----------|-----------------|----------|-------------|-----|------------|

|   |            |   |                               |                              |  |
|---|------------|---|-------------------------------|------------------------------|--|
| 1 | 647-04137  | 1 | LEVIER D EMBRAYAGE            | SCHWEISSTEIL:FINISH LACKIERT |  |
| 2 | 712-04063  | 1 | ŪCROU HEX. AVEC FLANC         | FINISH:701-01000             |  |
| 3 | 714-0145   | 1 | GOUPILLE                      | FINISH:PHOS & OIL            |  |
| 4 | 720-04049A | 1 | POIGNEE PLASTIQUE             | FINISH:SCHWARZ               |  |
| 5 | 732-04276A | 1 | RESSORT                       | FINISH:701-01006             |  |
| 7 | 738-0140   | 1 | VIS ; ŪP.:435 x.178-5/16 x.56 | FINISH:VERZINKT              |  |
| 8 | 738-04237A | 1 | AXE EPAULE                    | FINISH:MTD STD 701-01002     |  |
| 9 | 746-04488  | 1 | CĀBLE ENLENCHMENT LAME LT-5   | MIT DICHRING                 |  |

[www.emc-motoculture.com](http://www.emc-motoculture.com)

## Jupe

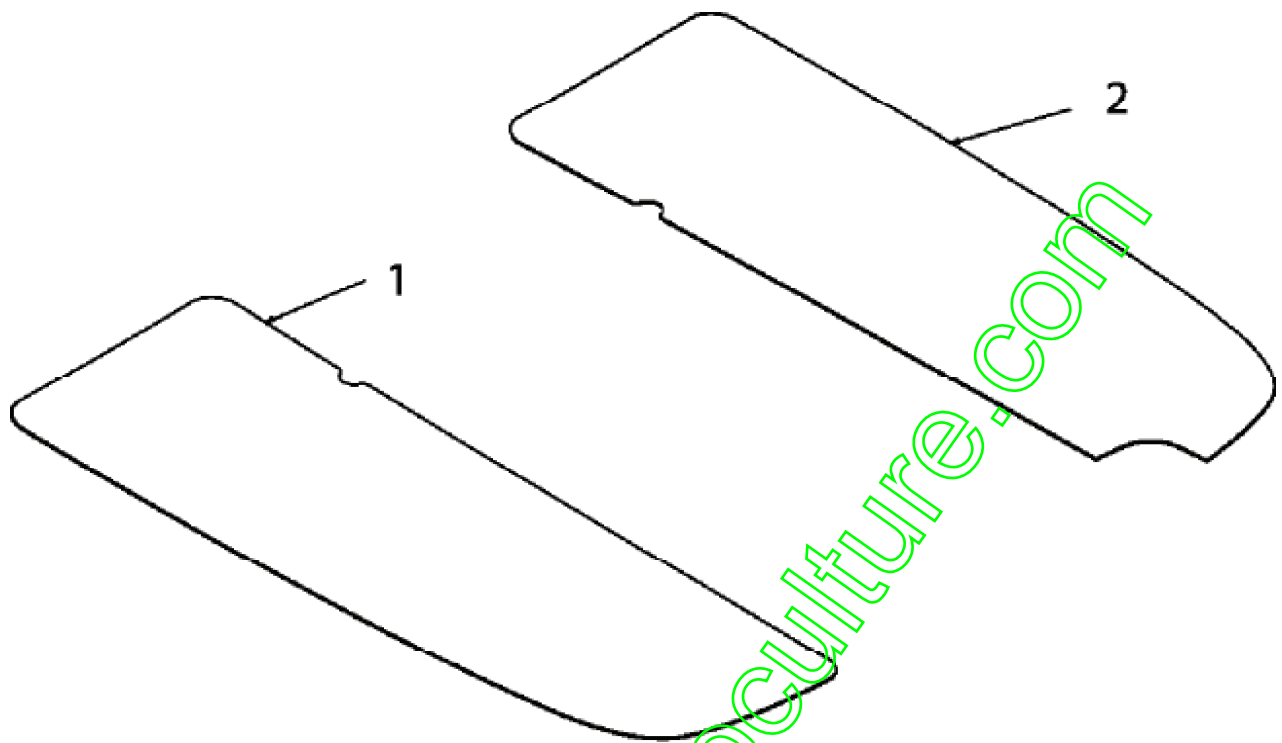


E3-05561A-01

| Position | Número de pièce | Quantité | Designation                    | DIN                       | Additional |
|----------|-----------------|----------|--------------------------------|---------------------------|------------|
| 1        | 710-0224        | 1        | VIS PARK:#10-16:0.500:H*INDWSH | FINISH:MTD STD 701-01002  |            |
| 2        | 710-04483       | 2        | VIS:TT:1/4-20:.500:TRUSTRXI    | FINISH:MTD SPEC-701-01002 |            |
| 3        | 710-04484       | 4        | VIS HEX. TT:5/16-18:.750:H*IND | FINISH:701-01002          |            |
| 4        | 710-0599        | 2        | VIS                            | FINISH:MTD SPEC-701-01002 |            |
| 5        | 731-04591A      | 1        | PORTE GOBELET                  | SCHWARZ                   |            |
| 6        | 736-0607        | 1        | RONDELLE                       | FINISH:MTD STD 701-01001  |            |
| 7        | 783-04877A-S    | 1        | PROTECTION DE SECURITES DE     | SCHWARZ / 788-0637        |            |
| 8        | 783-05875       | 1        | SELECTEUR HAUTEUR DE COUPE     | FINISH:LACKIERT           |            |
| 9        | 783-06580       | 1        | JUPE                           | FINISH:LACKIERT           |            |
| 10       | 783-1489C637    | 2        | SUPPORT DE SIEGE NOIR          | MTD BLACK                 |            |



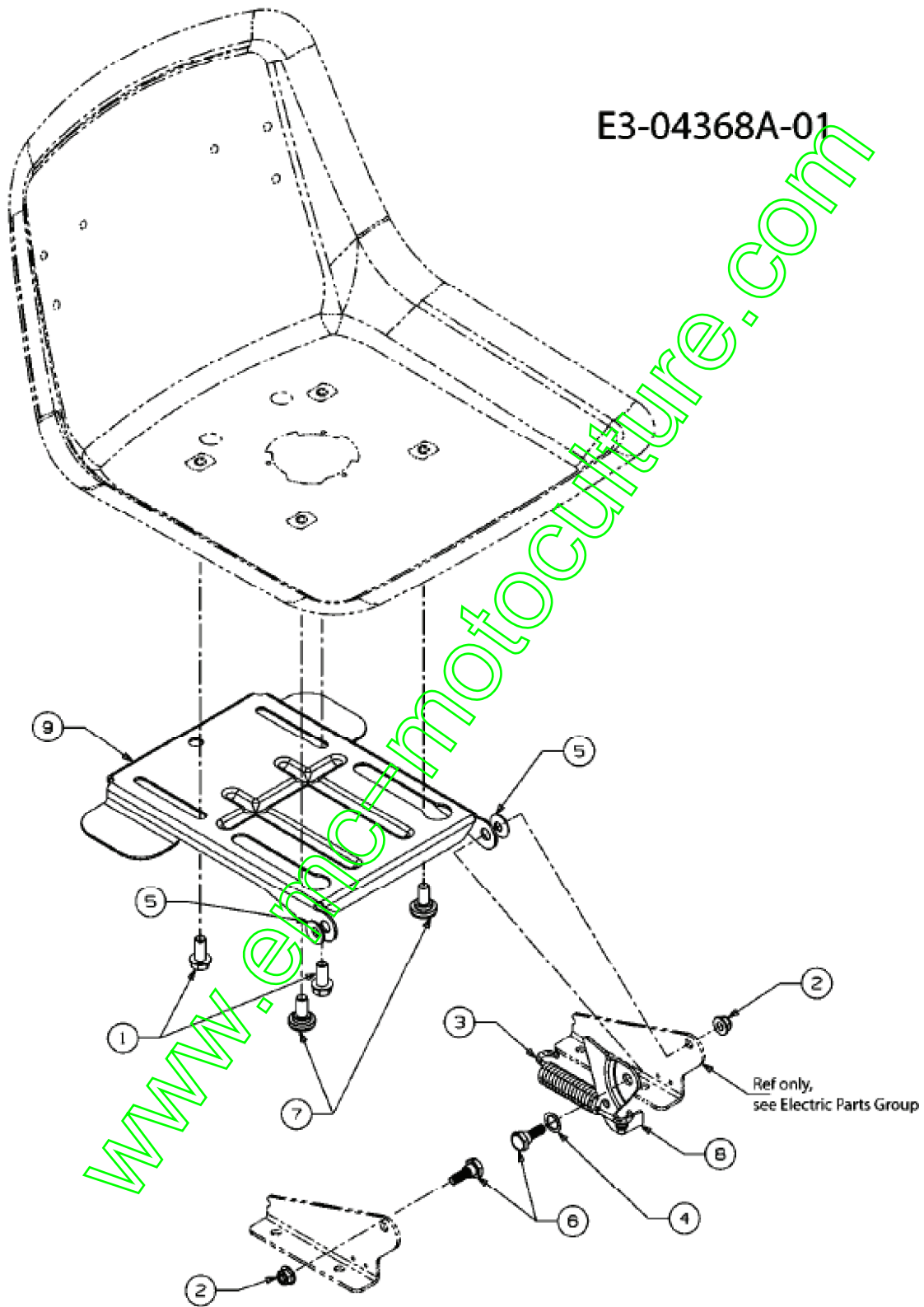
**Marchepied garniture**



**E3-02721A-01**

| Position | Numéro de pièce | Quantité | Designation        | DIN            | Additional |
|----------|-----------------|----------|--------------------|----------------|------------|
| 1        | 723-04025       | 1        | MARCHE PIED DROITE | FARBE: SCHWARZ |            |
| 2        | 723-04026       | 1        | MARCHE PIED GAUCHE | FARBE: SCHWARZ |            |

Support de siège à partir du 01.04.2008

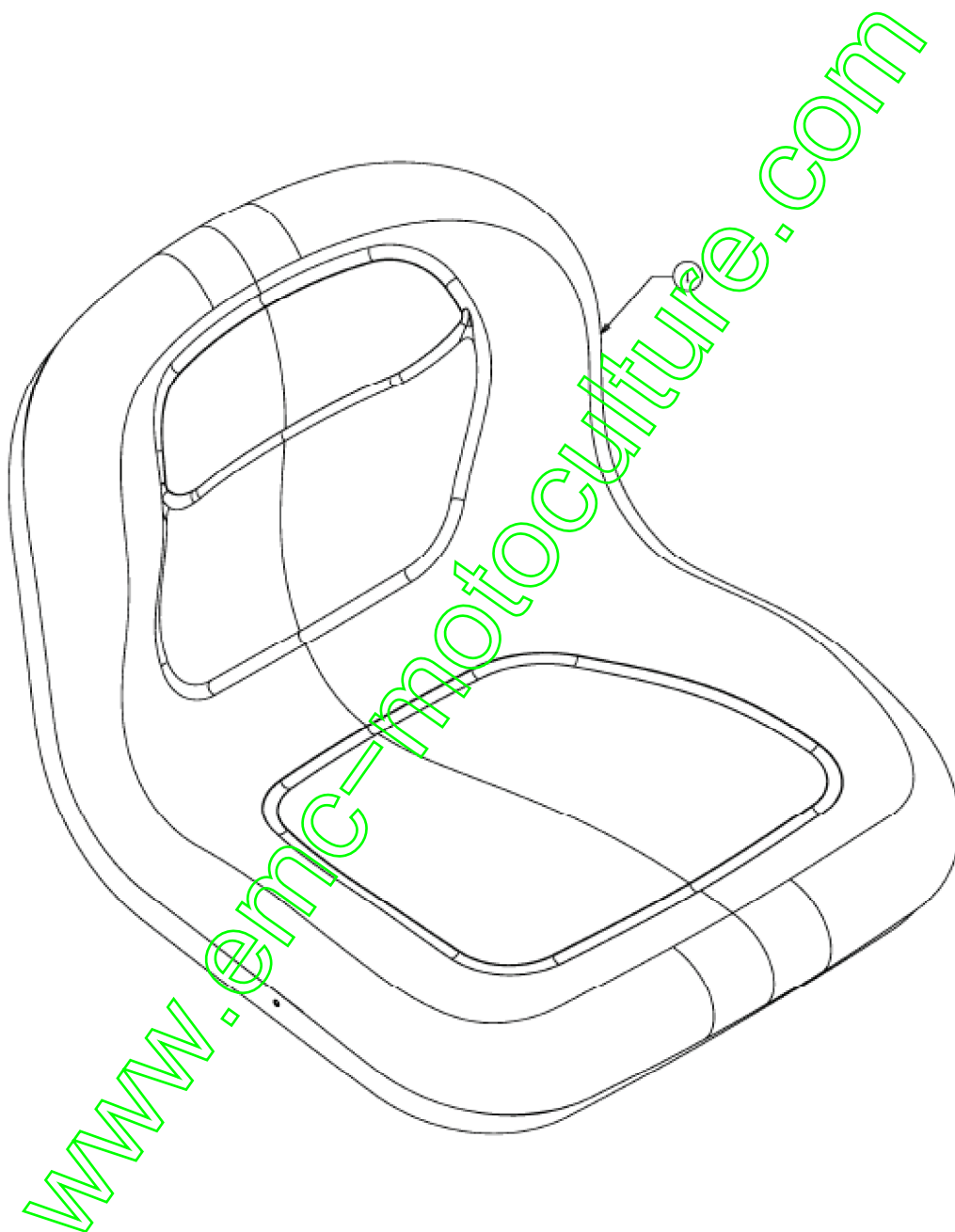


| Position | Numéro de pièce | Quantité | Designation | DIN | Additional |
|----------|-----------------|----------|-------------|-----|------------|
|----------|-----------------|----------|-------------|-----|------------|

|   |            |   |                             |                                |  |
|---|------------|---|-----------------------------|--------------------------------|--|
| 1 | 710-04482  | 2 | VIS:3/8-16:.875:GR5:STD     | FINISH:701-01000               |  |
| 2 | 712-04063  | 2 | ÚCROU HEX. AVEC FLANC       | FINISH:701-01000               |  |
| 3 | 732-1184   | 1 | RESSORT                     | 500er:FINISH:MTD STD 701-01000 |  |
| 4 | 736-0108   | 1 | RONDELLE                    | FINISH:701-01000               |  |
| 5 | 736-0242   | 2 | RONDELLE:..340X.872X.060    | FINISH:701-01001               |  |
| 6 | 738-0296   | 2 | AXE EPAULE                  | FINISH:701-01000               |  |
| 7 | 738-04012A | 2 | VIS EPAULEE                 | FINISH:SIEHE ZG.               |  |
| 8 | 783-0209D  | 1 | SUPP. SIÈGE                 | FINISH:VERZINKT SIEHE ZG.      |  |
| 9 | 783-04081B | 1 | SITZPLATTE:MAN. VERSTELLUNG | FINISH:LACKIERT                |  |

[www.emc-motoculture.com](http://www.emc-motoculture.com)

E3-05060A-01

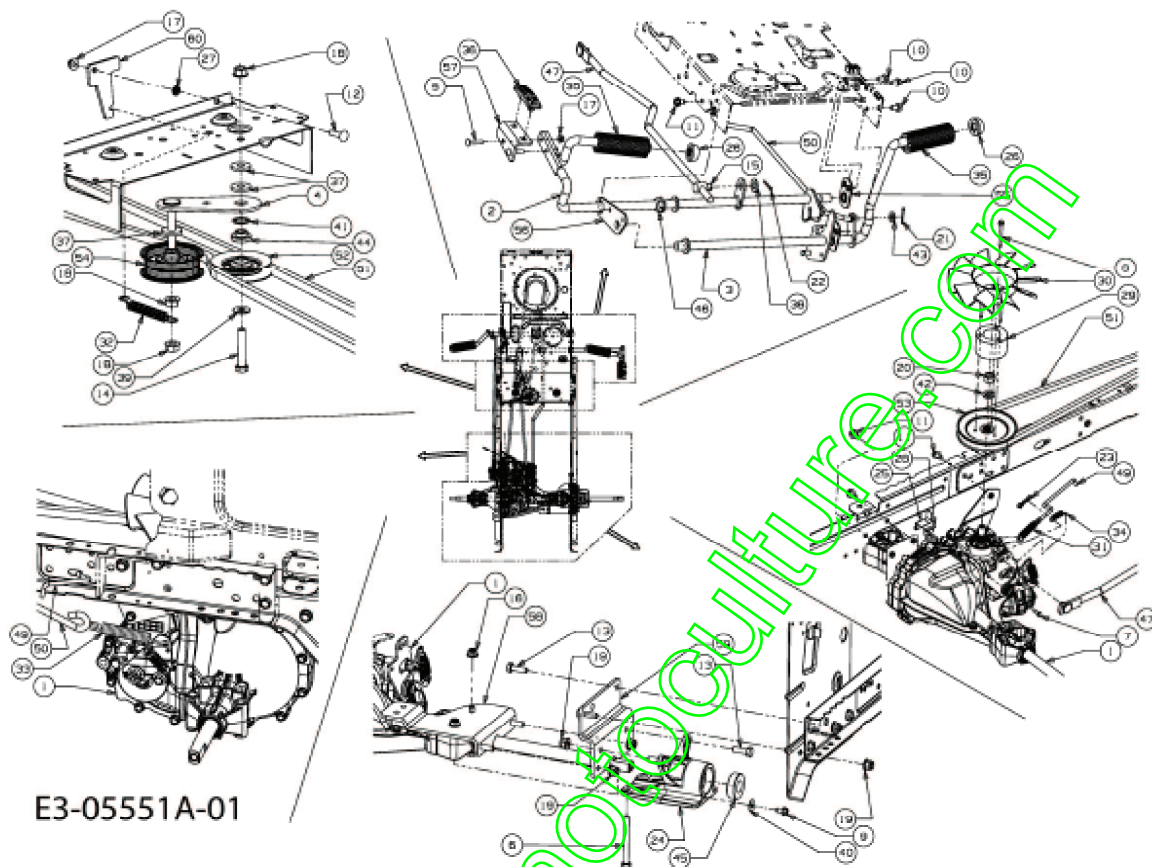


---

| Position | Numéro de pièce | Quantité | Designation | DIN            | Additional |
|----------|-----------------|----------|-------------|----------------|------------|
| 1        | 757-04109       | 1        | SIEGE       | FINISH:SCHWARZ |            |

[www.emc-motoculture.com](http://www.emc-motoculture.com)

Entraînement de roulement



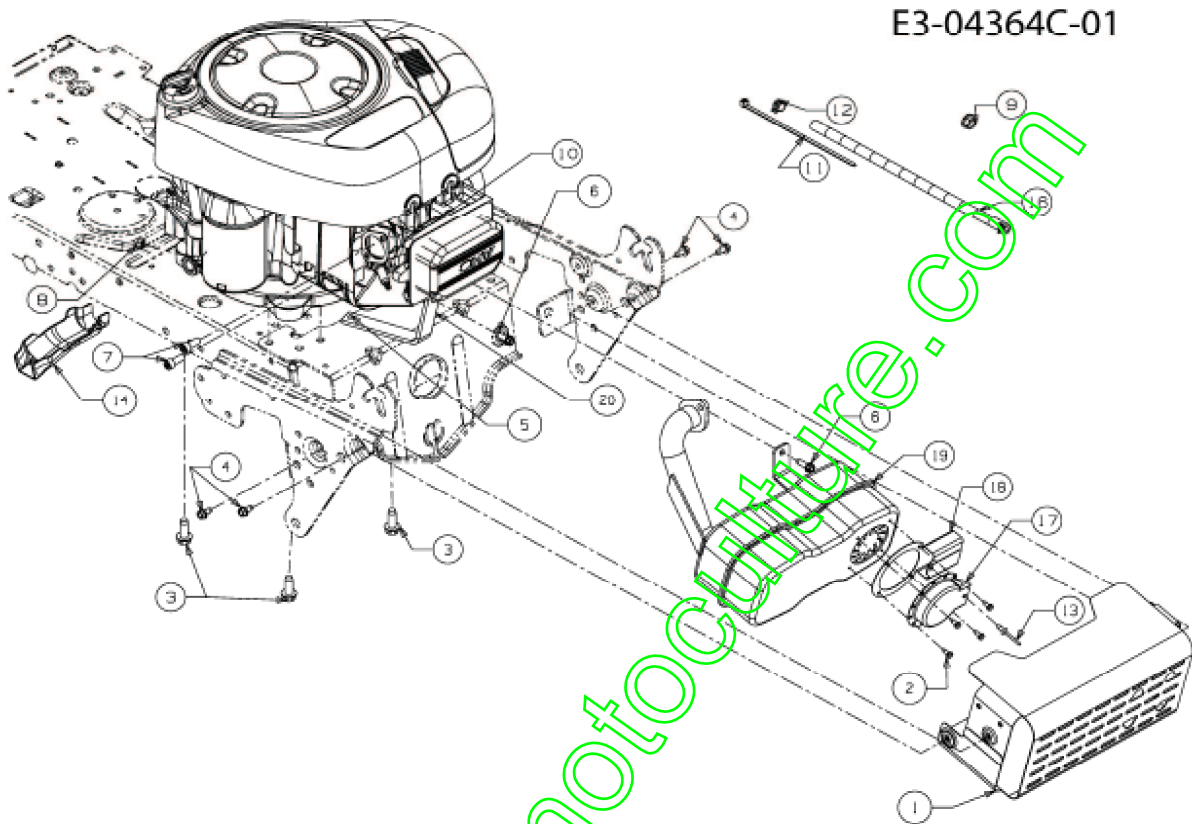
E3-05551A-01

| Position | Número de pièce | Quantité | Designation                    | DIN                            | Additional |
|----------|-----------------|----------|--------------------------------|--------------------------------|------------|
| 1        | 618-04911       | 1        | SE RENSEIGNER MTD FRANCE       | FINISH:                        |            |
| 2        | 647-04198       | 1        | PEDALWELLE VST:HYDRO HG TS LT5 | SCHWEISSTEIL:647-04198-Z       |            |
| 3        | 647-04215       | 1        | BREMSWELLE VST:LT-5:HYD:RR DIS | SCHWEISSTEIL:LACKIERT          |            |
| 4        | 683-0604A       | 1        | CADRE SUPP. ORL:GAL. TEND. DB  | SCHWEISSTEIL:683-0604A-Z       |            |
| 5        | 710-0111        | 2        | BOULON 1/4-20X1,25             | FINISH:MTD STD 701-01000       |            |
| 6        | 710-0189        | 2        | VIS HEX.:5/16-18x3.00:GR5:STD  | FINISH:MTD 701-01000 910-0189  |            |
| 7        | 710-0436        | 1        | VIS                            | FINISH:MTD STANDARD 701-01002  |            |
| 8        | 710-05067       | 3        | VIS                            | FINISH:MTD STD 701-01002       |            |
| 9        | 710-0599        | 1        | VIS                            | FINISH:MTD SPEC-701-01002      |            |
| 10       | 710-0604A       | 4        | VIS HEX.TT 5/16-18:0.625       | FINISH:MTD SPEC-701-01002      |            |
| 11       | 710-0607        | 5        | VIS HEX.TT5/16-18.:500HXINDWSh | FINISH:MTD SPEC-701-01002      |            |
| 12       | 710-0932        | 1        | MS                             | FINISH:701-01000               |            |
| 13       | 710-1682        | 6        | VIS                            | FINISH:SPEC-100015 21.1441.72  |            |
| 14       | 710-3144        | 1        | VIS HEX.: 3/8-16:2.00:GR5:STD  | FINISH:STD 701-01000 910-3144  |            |
| 15       | 711-04036       | 1        | AXE                            | FINISH:GLANZVERZINKT 911-04036 |            |
| 16       | 712-04063       | 2        | ÛCROU HEX. AVEC FLANC          | FINISH:701-01000               |            |
| 17       | 712-04064       | 3        | ÛCROU                          | FINISH:701-01000 912-04064     |            |
| 18       | 712-0431        | 3        | ÛCROU STOP 3/8-16:GRF          | FINISH:MTD SPEC-100015         |            |
| 19       | 712-0714        | 6        | ÛCROU HEX. AV. CEINT. M8-1.25  | FINISH:MTD SPEC-100015         |            |
| 20       | 712-3066        | 1        | ÛCROU HEXAGONAL 1/2-20 GR5     | FINISH:MTD STD 701-01000       |            |
| 21       | 714-0111        | 1        | GOUPILLE FENDUE 3/32:1.0"      | FINISH:GELBVERZINKT            |            |
| 22       | 714-0115        | 1        | GOUPILLE FENDUE 1/8 x 1.0      | FINISH:SCHWARZ PHOS & OIL      |            |
| 23       | 714-04040       | 1        | GOUPILLE                       | FINISH:VERZINKT                |            |
| 24       | 719-0534        | 1        | BLOC EMBASE                    | FINISH:PLAIN                   |            |
| 25       | 725-05050       | 1        | SUPPORT DE SECURITE            | FINISH:SPEC-100015             |            |

|    |            |   |                                |                                |  |
|----|------------|---|--------------------------------|--------------------------------|--|
| 26 | 726-0214   | 2 | COUVERCLE                      | FINISH:Schwarz                 |  |
| 27 | 726-0233   | 1 | CLIPS                          | FINISH:PHOS AND OIL            |  |
| 28 | 726-04089  | 1 | PLAQUE ISOLANTE                | FINISH:NATUR ODER Schwarz      |  |
| 29 | 731-07514  | 1 | ENTRETOISE PLASTIQUE           | FINISH:Schwarz (DÖ)            |  |
| 30 | 731-1449A  | 1 | HELICE DE REFROIDISSEMENT      | FINISH:WEISS                   |  |
| 31 | 732-0209   | 1 | RESSORT DE TRACT. .480Dx2.03   | FINISH:MTD 701-01006 932-0209  |  |
| 32 | 732-0429A  | 1 | RESSORT                        | FINISH:PHOSPHATE AND OIL       |  |
| 33 | 732-0716D  | 1 | RESSORT                        | FINISH:MTD STD 701-01006       |  |
| 34 | 732-3118   | 1 | RESSORT                        | FINISH:MTD STD 701-01000       |  |
| 35 | 735-0239   | 2 | CAOUTCHOUC/PEDALE 4;0 LG       | FINISH:Schwarz                 |  |
| 36 | 735-04113  | 1 | CAHOUTCHOUX DE PEDALE          | FINISH:Schwarz                 |  |
| 37 | 736-0258   | 3 | RONDELLE PLATE .385x1.0x.135   | FINISH:MTD 701-01000 936-0258  |  |
| 38 | 736-0272   | 1 | RONDELLE .510x1.00X.060        | FINISH:MTD-SPEC 101616         |  |
| 39 | 736-0300   | 1 | RONDELLE                       | FINISH:MTD SPEC-100015         |  |
| 40 | 736-0685   | 1 | RONDELLE A6.4 DIN 9021-ST      | MTD SPEC 100015 24.6486.16     |  |
| 41 | 736-0773   | 1 | RONDELLE                       | 24.6273.68                     |  |
| 42 | 736-0921   | 1 | RONDELLE GROWER                | FINISH:MTD STD 701-01001       |  |
| 43 | 736-3008   | 1 | RONDELLE                       | FINISH:701-01000               |  |
| 44 | 738-0372B  | 1 | RONDELLE EPAULEE               | FINISH:GEÜLT                   |  |
| 45 | 741-0998   | 1 | ROULEM. À BIL. .75IDx40ODx12   | 400er HYDRO GETRIEBE           |  |
| 46 | 741-3065B  | 1 | BAGUE EXAGONALE RAINURÉE       | GESCHLITZT:FINISH:Schwarz      |  |
| 47 | 747-05253  | 1 | TRINGLE COMMANDE DE BOITE      | FINISH:SPEC 100015             |  |
| 48 | 747-05265  | 1 | LEVIER                         | FINISH:LACKIERT                |  |
| 49 | 747-05298  | 1 | TRINGLE                        | FINISH:E-COAT                  |  |
| 50 | 747-05313  | 1 | BREMSSTANGE:LT-5:HYDRO T2      | FINISH:SPEC - 100015           |  |
| 51 | 754-04258  | 1 | COURROIE DE TRANSMISSION       | POLY                           |  |
| 52 | 756-0236   | 1 | GALET TENDEUR                  | Schwarz LACKIERT ODER VERZINKT |  |
| 53 | 756-1052   | 1 | POULIE PLATE                   | 400er HYDRO/S.SPERRLAGER       |  |
| 54 | 756-3054A  | 1 | POULIE TENDEUR                 | FINISH:Siehe ZG                |  |
| 55 | 783-04536B | 1 | STÜTZBLECH:PEDAL:LT-5          | FINISH:LACKIERT MTD QUALITÄT   |  |
| 56 | 783-05809B | 1 | FÜHRUNGSPLATTE:STEUERUNG       | FINISH:LACKIERT 783-05809B*    |  |
| 57 | 783-05867  | 1 | WINKELBLECH:REV:PEDAL:AUTOMATL | FINISH:LACKIERT                |  |
| 58 | 783-06563  | 1 | SUPPORT                        | FINISH:LACKIERT 783-06563*     |  |
| 59 | 783-06577  | 1 | SUPPORT                        | FINISH:LACKIERT                |  |
| 60 | 783-06582  | 1 | PATTE                          | FINISH:LACKIERT                |  |

www.emc-motors.com

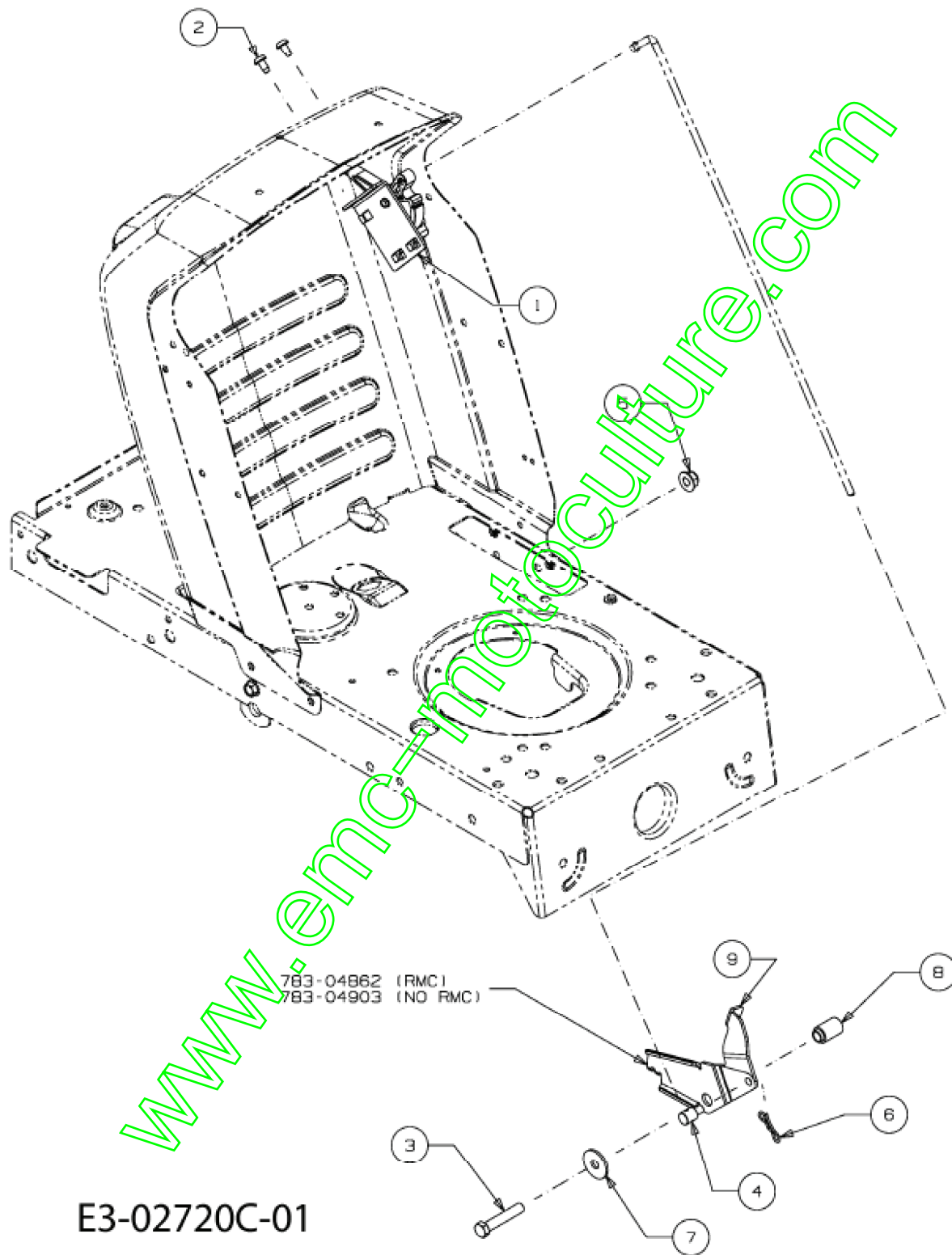
## Accessoires moteur



E3-04364C-01

| Position | Numéro de pièce | Quantité | Designation                      | DIN                            | Additional |
|----------|-----------------|----------|----------------------------------|--------------------------------|------------|
| 1        | 683-04549       | 1        | PROTECTION D ECHAPPEMENT         | SCHWEISSTEIL:FINISH LACKIERT   |            |
| 2        | 710-0227        | 4        | VIS PARKER:#8-18:0.500:HXINDWH   | FINISH:MTD STD 701-01002       |            |
| 3        | 710-04683       | 4        | VIS HEX.:3/8-16:1.000            | FINISH:MTD SPEC-701-01002      |            |
| 4        | 710-0599        | 4        | VIS                              | FINISH:MTD SPEC-701-01002      |            |
| 5        | 710-0604A       | 1        | VIS HEX.:TT 5/16-18:0.625        | FINISH:MTD SPEC-701-01002      |            |
| 6        | 710-0642        | 2        | VIS 1/4-20:0.750                 | MTD SPEC-701-01002 910-0642    |            |
| 7        | 710-1314A       | 2        | VIS HEX. INT. 5/16-18:.75:GR8    | FINISH:PHOS & OIL              |            |
| 8        | 712-0271        | 1        | ECROU 7/4-20"+ DISQUE DENTÉ      | FINISH:MTD STD 701-010015      |            |
| 9        | 712-3005        | 1        | ÛCROU AVEC FLANC:3/8-16:GR5      | FINISH:701-01000 912-3005      |            |
| 10       | 721-0208        | 1        | JOINT ECHAP B/S MONO CYLINDRE    | 272293                         |            |
| 11       | 725-0157        | 1        | CONDUCTEUR DE CABLE 3/16X.05X7.4 | MATERIAL:NYLON-SCHWARZ         |            |
| 12       | 726-0205        | 2        | ROLL. D. SER. D. BOY. D'ACC.     | FINISH:PHOS UND GELB LACKIERT  |            |
| 13       | 728-04000       | 1        | RIVET POP                        | FINISH:SIEHE ZG.               |            |
| 14       | 731-05628       | 1        | GOUTIERE VIDANGE D HUILE         | FINISH:SCHWARZ                 |            |
| 16       | 751-0535        | 1        | TUYAU ESSENCE NOIR               | Ø12,7+/-5.84 / Ø6,35+/-0,41    |            |
| 17       | 751-0564B       | 1        | DEFLECTEUR:ÉCHAPPEMENT           | MATERIAL:ALUMINIERTER STAHL    |            |
| 18       | 751-10353       | 1        | RALLONGE DÉFLECTEUR              | FINISH:ALUMINISIERT            |            |
| 19       | 751-10536A      | 1        | SILENCIEUX                       | FINISH:SIEHE ZG.               |            |
| 20       | 783-06509       | 1        | KONSOLE:MOTORBEFESTIGUNG:B&S     | MODELL 21:LACKIERT:BIEGETEIL * |            |

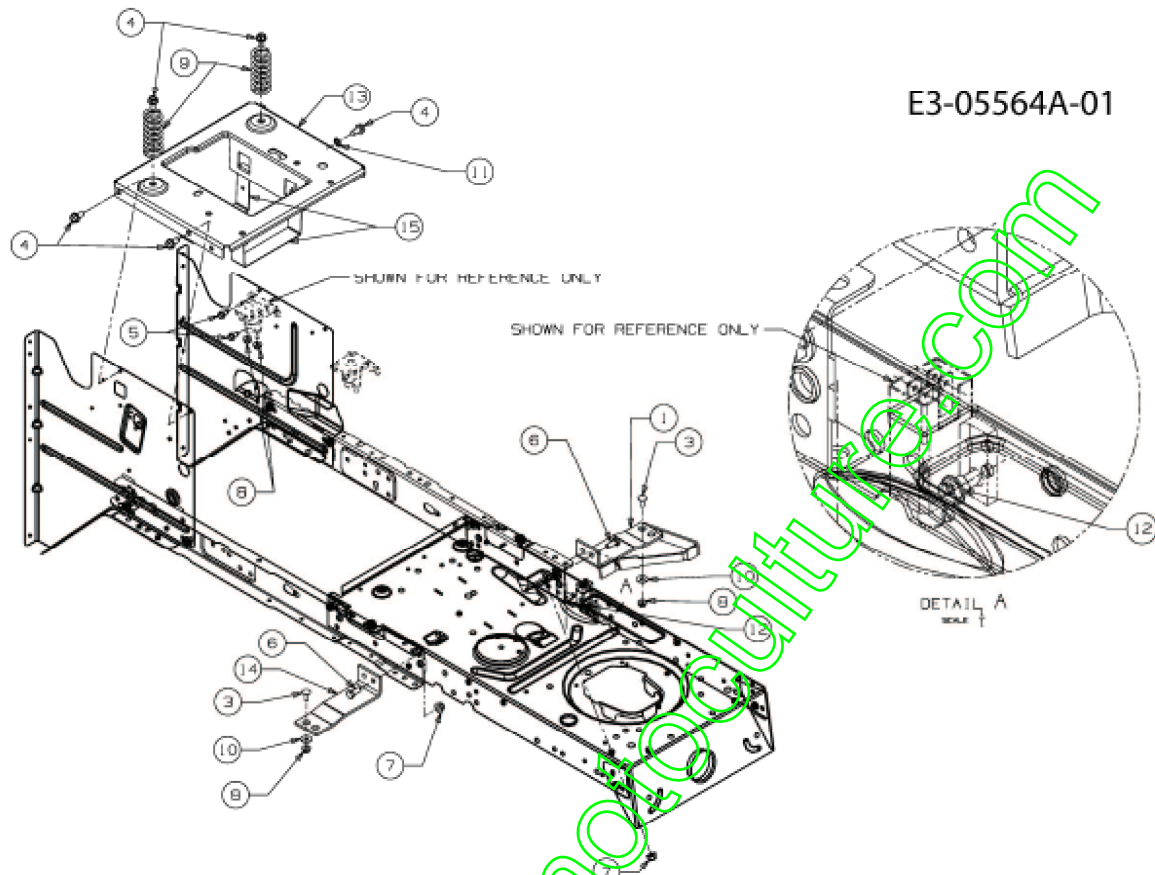




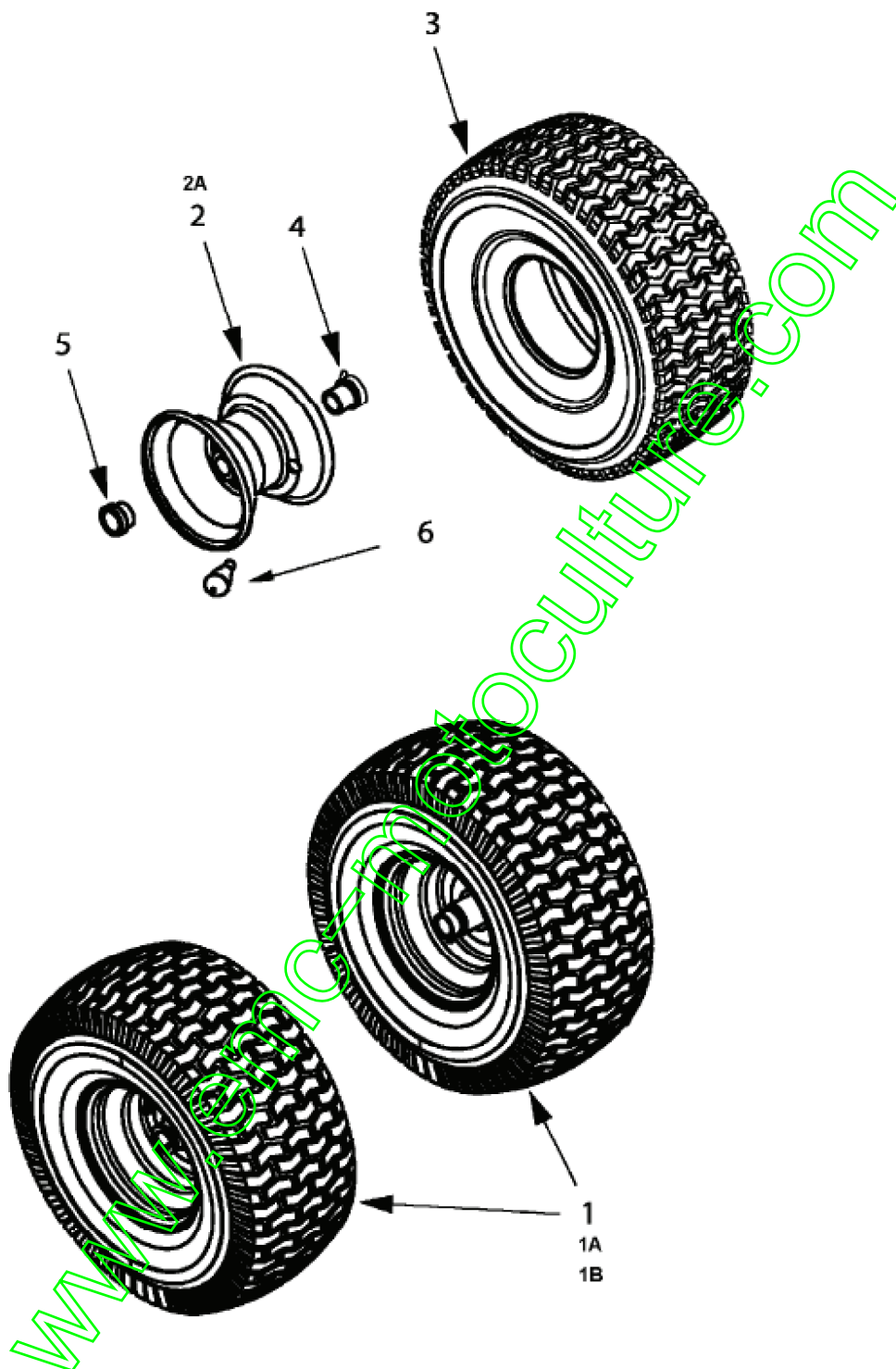
| Position | Numéro de pièce | Quantité | Designation                    | DIN                           | Additional |
|----------|-----------------|----------|--------------------------------|-------------------------------|------------|
| 1        | 683-04226       | 1        | STEUERUNG VST:HYDRO:LT-5       |                               |            |
| 2        | 710-04483       | 2        | VIS:TT:1/4-20.:500:TRUSTRXI    | FINISH:MTD SPEC-701-01002     |            |
| 3        | 710-3144        | 1        | VIS HEX.: 3/8-16:2.00:GR5:STD  | FINISH:STD 701-01000 910-3144 |            |
| 4        | 711-0736        | 1        | AXE                            | FINISH:MTD SPEC 701-01000     |            |
| 5        | 712-04065       | 1        | ŪCROU HEX. AV. CEINT. 3/8-16:N | FINISH:SPEC-101616 912-04065  |            |
| 6        | 714-04040       | 1        | GOUPILLE                       | FINISH:VERZINKT               |            |
| 7        | 736-0133        | 1        | RONDELLE .411X1.25X1.00        | FINISH:701-01000              |            |
| 8        | 750-04465       | 1        | ENTRETOISE                     |                               |            |
| 9        | 783-04862       | 1        | TOLE D ARRET POUR TRACTEUR     | CONTACTEUR O.C.R              |            |

www.emc-motoculture.com

## Châssis



| Position | Número de pièce | Quantité | Designation                   | DIN                        | Additional |
|----------|-----------------|----------|-------------------------------|----------------------------|------------|
| 3        | 710-0134        | 2        | VIS ; TÔTE PLATE              | FINISH:701-01000           |            |
| 4        | 710-04484       | 6        | VIS HEX. TT:5/16-18:750:HXIND | FINISH:701-01002           |            |
| 5        | 710-0599        | 2        | VIS                           | FINISH:MTD SPEC-701-01002  |            |
| 6        | 710-3008        | 2        | VIS 5/16-18:75:GR5:STD        | FINISH:MTD STD 701-01000   |            |
| 7        | 712-04063       | 3        | ÛCROU HEX. AVEC FLANC         | FINISH:701-01000           |            |
| 8        | 712-04064       | 4        | ÛCROU                         | FINISH:701-01000 912-04064 |            |
| 9        | 732-04035       | 2        | RESSORT DE SIEGE              | FINISH:701-01000           |            |
| 10       | 736-0173        | 2        | RONDELLE 231DX 74ODX.063      | FINISH:701-01000           |            |
| 11       | 736-0607        | 1        | RONDELLE                      | FINISH:MTD STD 701-01001   |            |
| 12       | 738-04237A      | 1        | ÂXE EPAULE                    | FINISH:MTD STD 701-01002   |            |
| 13       | 783-04548C-S    | 1        | SUPPORT DE SIEGE              | SCHWARZ                    |            |
| 15       | 783-04869A-S    | 2        | SUPPORT BATTERIE              | SCHWARZ                    |            |



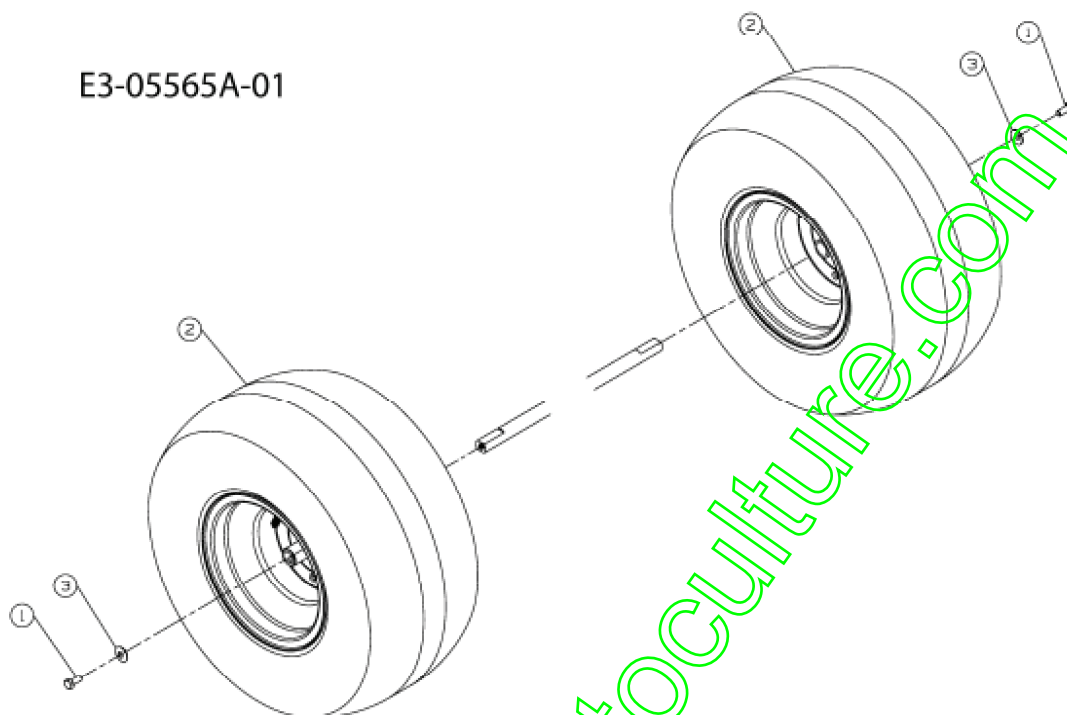
E3-02085B-01

| Position | Numéro de pièce | Quantité | Designation                   | DIN                          | Additional |
|----------|-----------------|----------|-------------------------------|------------------------------|------------|
| 1        | 634-04086       | 2        | ROUE CPLT                     | SHL                          |            |
| 2        | 634-04081       | 1        | JANTE CPLT                    | GLEITLAGER SCHWEIßTEIL       |            |
| 3        | 734-1731        | 1        | PNEU 15X600X6 DICO MULTI-TRAC | SQ SHOULDER                  |            |
| 4        | 741-0990B       | 1        | PALIER DE BRIDE               | MIT SCHMIERNIPPEL SCHWARZ    |            |
| 5        | 741-0516B       | 1        | BAGUE DE ROUE .760x1.00x1.20  | FINISH: SCHWARZ              |            |
| 6        | 734-0255        | 1        | VALVE                         | TR 412-P / 32.6mm / 934-0255 |            |

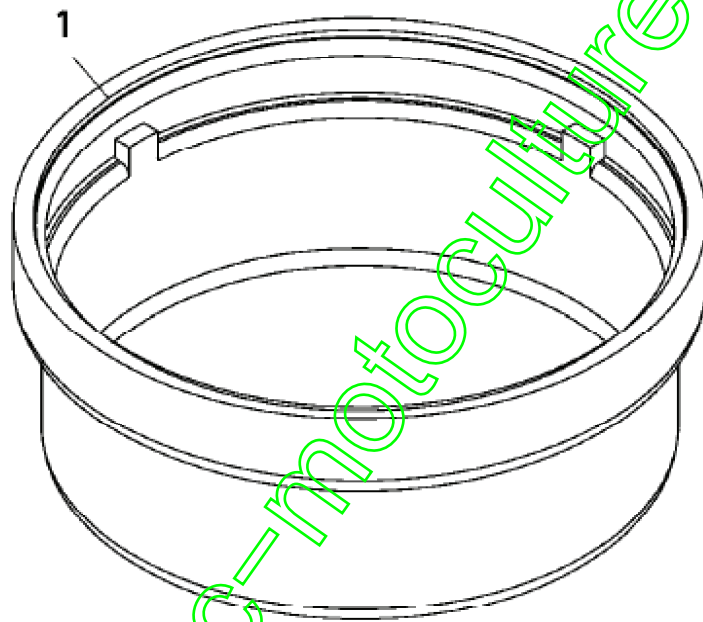
[www.emc-motoculture.com](http://www.emc-motoculture.com)

## Roues arrière 18x9.5

E3-05565A-01



| Position | Numéro de pièce | Quantité | Designation                     | DIN              | Additional |
|----------|-----------------|----------|---------------------------------|------------------|------------|
| 1        | 710-0627        | 2        | VIS HEX. 5/16-24.:.750 GR5.LOCK | FINISH:701-01000 |            |
| 2        | 734-04523       | 2        |                                 |                  |            |
| 3        | 736-0242        | 2        | RONDELLE.:.340X.672X.060        | FINISH:701-01001 |            |



E3-02002B-01

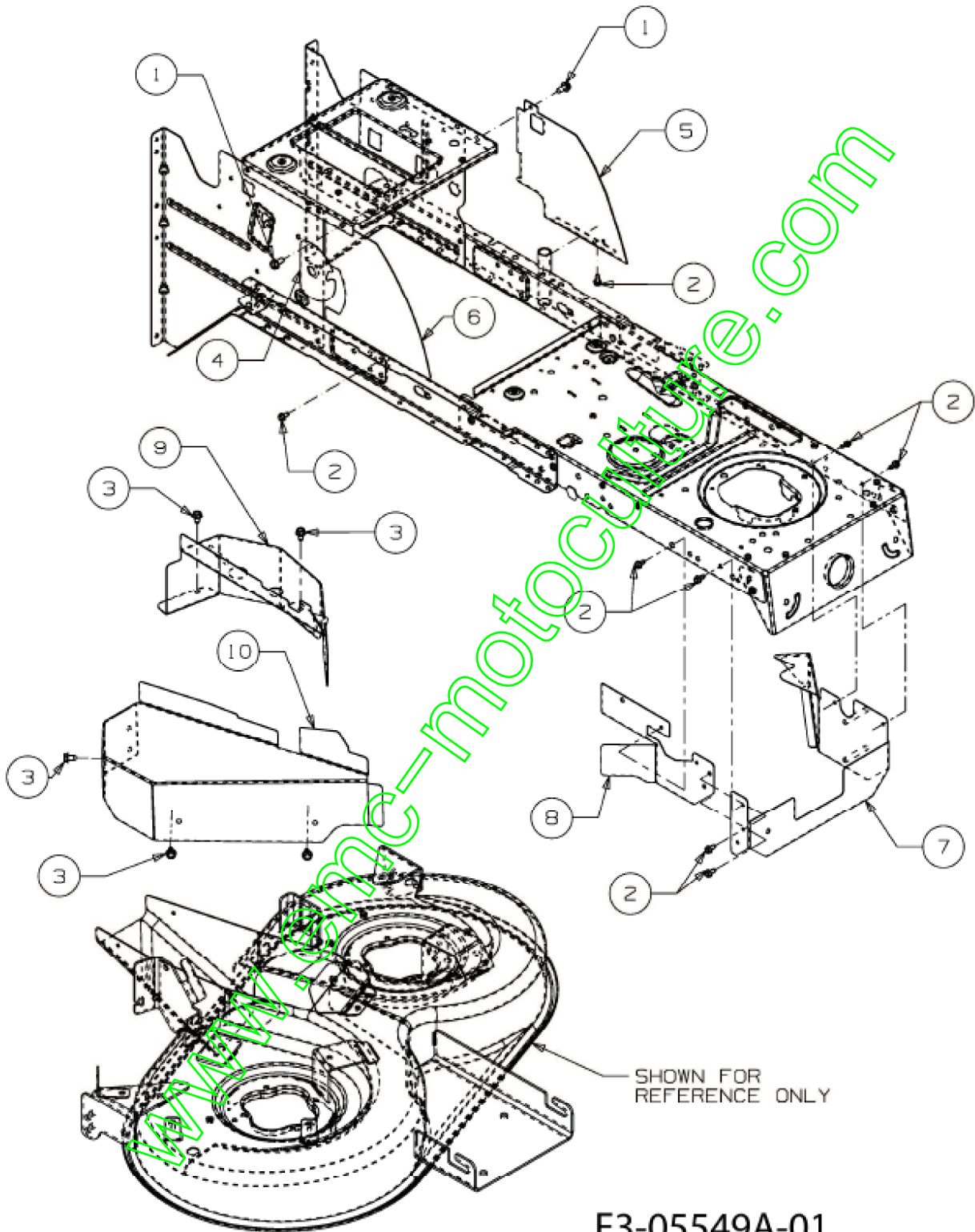
[www.emc-motoculture.com](http://www.emc-motoculture.com)

---

| Position | Numéro de pièce | Quantité | Designation       | DIN                      | Additional |
|----------|-----------------|----------|-------------------|--------------------------|------------|
| 1        | 731-0484A       | 2        | ENJOLIVEUR DEVANT | FINISH:SCHWARZ 931-0484A |            |

[www.emc-motoculture.com](http://www.emc-motoculture.com)

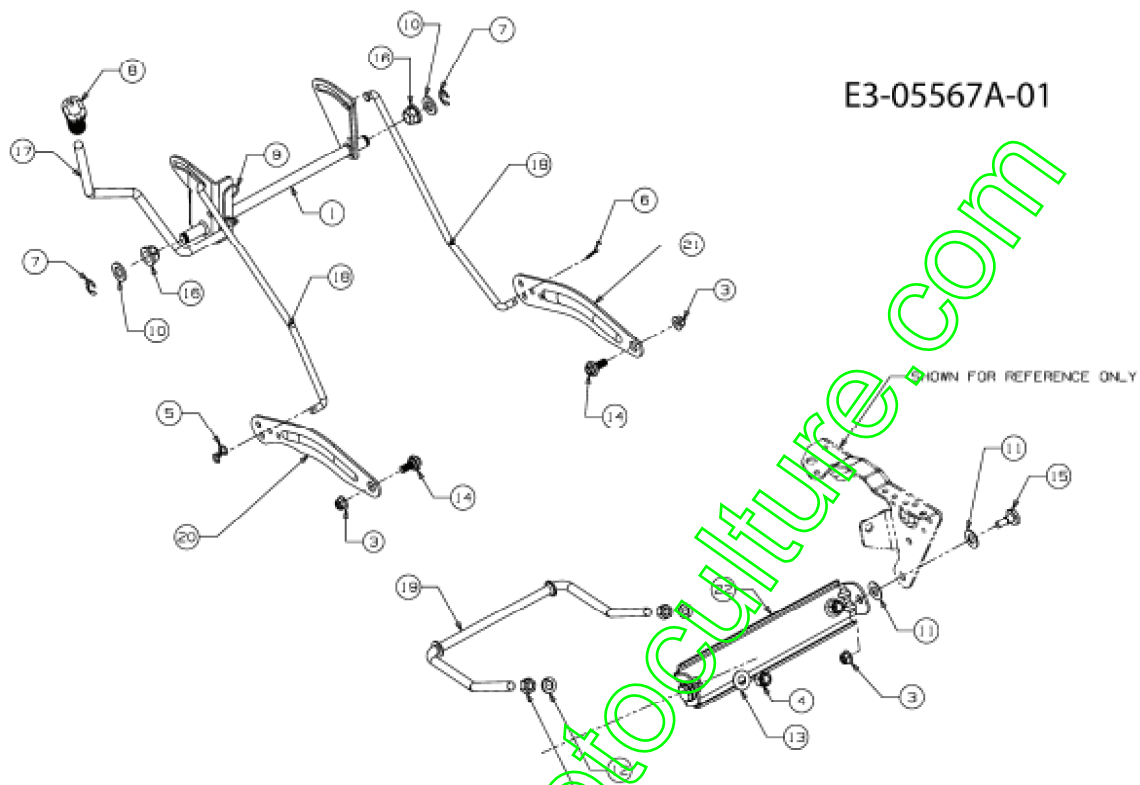




| Position | Numéro de pièce | Quantité | Designation                    | DIN                           | Additional |
|----------|-----------------|----------|--------------------------------|-------------------------------|------------|
| 1        | 710-04484       | 2        | VIS HEX. TT:5/16-18.:750:HXIND | FINISH:701-01002              |            |
| 2        | 710-0599        | 8        | VIS                            | FINISH:MTD SPEC-701-01002     |            |
| 3        | 710-0607        | 5        | VIS HEX.TT5/16-18.:500HXINDWSh | FINISH:MTD SPEC-701-01002     |            |
| 4        | 731-05586       | 1        | COUVERCLE PLASTIQUE            | KUNSTSTOFFSCHEIBE Ø115mm (DÖ) |            |
| 5        | 783-05085       | 1        | JOUE ARRIERE GAUCHE            | GETRIEBE FINISH:LACKIERT      |            |
| 6        | 783-05992637    | 1        | PROTECTION ARRIERE DROITE      | SCHWARZ                       |            |
| 7        | 783-05998637    | 1        | PROTECTION AVANT               | SCHWARZ                       |            |
| 8        | 783-05999637    | 1        | PROTECTION AVANT DROITE        | SCHWARZ                       |            |
| 9        | 783-06000637    | 1        | PROTECTION GAUCHE              | SCHWARZ                       |            |
| 10       | 783-06001A      | 1        | ABDECKUNG4 FRANCE:E-DECK:RECHT | FINISH:LACKIERT MTD QUALITÄT  |            |

www.emc-motoculture.com

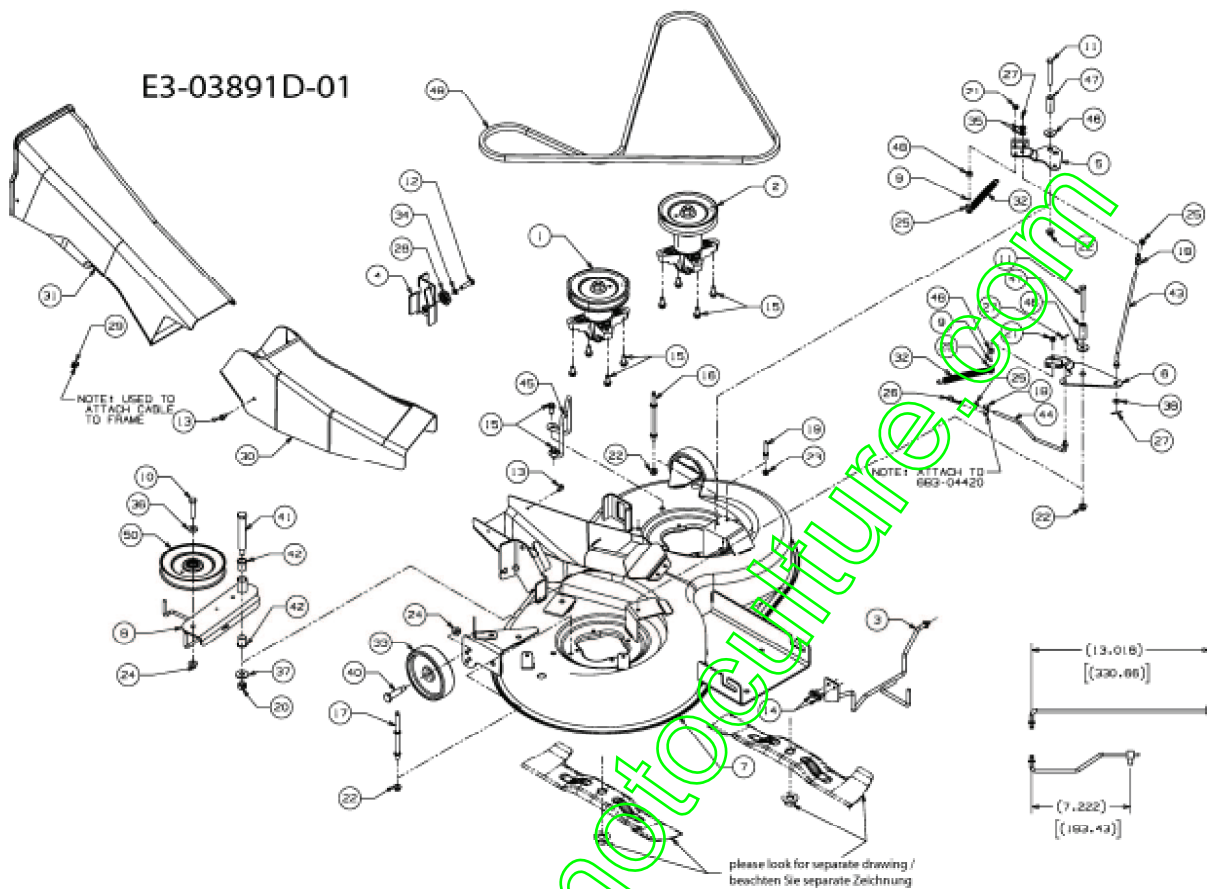
Relevage plateau de coupe



E3-05567A-01

| Position | Numéro de pièce | Quantité | Designation                    | DIN                          | Additional |
|----------|-----------------|----------|--------------------------------|------------------------------|------------|
| 1        | 683-04466637    | 1        | AXE DE RELEVAGE                | SCHWEISSTEIL:FINISH LACKIERT |            |
| 2        | 712-0206        | 2        | ÉCROU HEX. 1/2-13:GR5          | FINISH:MTD STD 701-01000     |            |
| 3        | 712-04065       | 4        | ŪCROU HEX. AV. CEINT. 3/8-16:N | FINISH:SPEC-101616 912-04065 |            |
| 4        | 712-3083        | 2        | ÉCROU HEX. 1/2-13:GRB/NYLON    | FINISH:701-01000             |            |
| 5        | 714-04043       | 1        | GOUPILLE À RESSORT:ARQUÉE      | FINISH:VERZINKT              |            |
| 6        | 714-0470        | 1        | EPINGLE BX AF-43010            | FINISH:PHOS & OIL 470 32 32  |            |
| 7        | 716-0106A       | 2        | CIRCLIPS:TYRE:.625 DIA ARBRE   | FINISH:701-01000             |            |
| 8        | 720-0311        | 1        | POIGNÉE/112                    | FARBE:SCHWARZ VINYL          |            |
| 9        | 732-04225       | 1        | RESSORT                        | FINISH:PHOS & OIL            |            |
| 10       | 736-0366        | 2        | RONDELLE 5/8 ID X 1.0 OD       | FINISH:701-01000             |            |
| 11       | 736-0414        | 4        | RONDELLE TÉFLON                | FINISH:WEISS: 936-0414       |            |
| 12       | 736-0921        | 2        | RONDELLE GROWER                | FINISH:MTD STD 701-01001     |            |
| 13       | 736-3084        | 2        | RONDELLE                       | FINISH:MTD STD 701-01001     |            |
| 14       | 738-04130       | 2        | VIS .625X.175:3/8-16           | FINISH:701-01002             |            |
| 15       | 738-0507B       | 2        | VIS À ÉPAULE                   | FINISH:PHOS & OIL            |            |
| 16       | 741-0225        | 2        | BAGUE HEXAGONALE TEFLON 6 PANS | FINISH:SCHWARZ               |            |
| 17       | 747-04282637    | 1        |                                |                              |            |
| 18       | 747-05257637    | 2        |                                |                              |            |
| 19       | 747-1324637     | 1        |                                |                              |            |
| 20       | 783-04494C637   | 1        |                                |                              |            |
| 21       | 783-04711C637   | 1        |                                |                              |            |
| 22       | 783-0720C637    | 1        | SUPPORT DE RELEVAGE            | SCHWARZ                      |            |

Plateau de coupe E (36"/92cm)

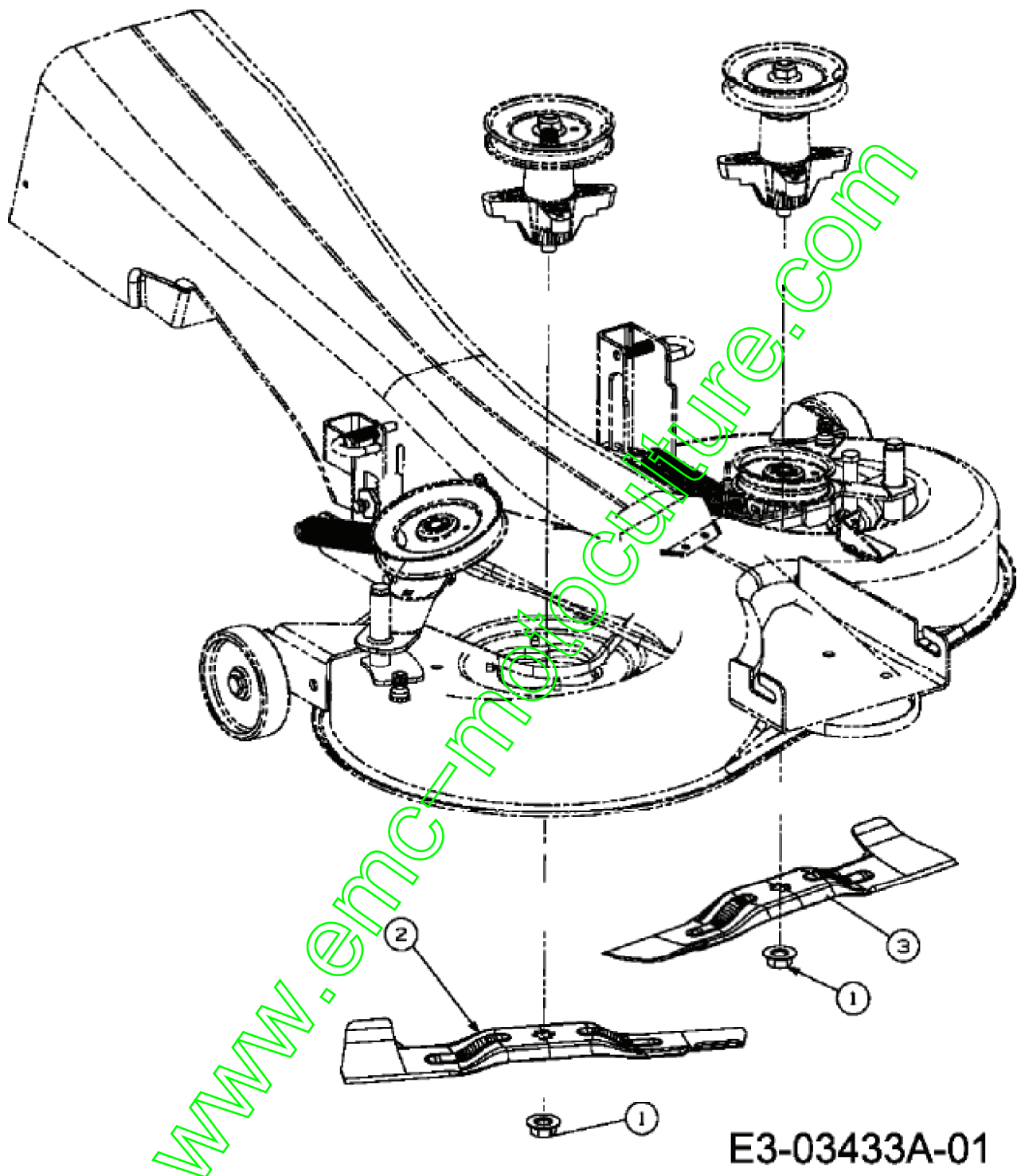


| Position | Número de pièce | Quantité | Designation                    | DIN                            | Additional |
|----------|-----------------|----------|--------------------------------|--------------------------------|------------|
| 1        | 618-0324C       | 1        | MESSERSPINDEL VOLLST.          | RIEMENSCHLEIBE 5.75 DIA        |            |
| 2        | 618-0409B       | 1        | MESSERSPINDEL VOLLST.          | RIEMENSCHLEIBE 5.39 DIA        |            |
| 3        | 647-04144       | 1        | RIEMENFÜHRUNG VST.GELBVERZINKT | SCHWEISSTEIL:647-04144-Z       |            |
| 4        | 683-04396       | 1        | SUPPORT PLATEAU                | SCHWEISSTEIL:LACKIERT LT-5     |            |
| 5        | 683-04409       | 1        | BREMSE VOLLST:DESK:A/C/N-DECK  | LT5: NIETTEIL                  |            |
| 6        | 683-04417       | 1        | FREIN DE LA ME                 | LT5: NIETTEIL                  |            |
| 7        | 683-04418       | 1        | DECK VOLLST.92cm:LT-5          | SCHWEISSTEIL:FINISH:LACKIERT   |            |
| 8        | 683-04420       | 1        | SPANNFOLLENTRÄGER VOLLST.      | SCHWEISSTEIL:FINISH:LACKIERT   |            |
| 9        | 710-0106        | 2        | VIS HEX. 1/4-20:1.25:GR5:SPEC  | FINISH:MTD STD 701-01000       |            |
| 10       | 710-0347        | 1        | VIS HEX. 3/8-16:1.75:GR5:STD   | FINISH:701-01000               |            |
| 11       | 710-0378        | 2        | VIS HEX.:5/16-18:2.50:GR5:STD  | FINISH:701-01000               |            |
| 12       | 710-0528        | 1        | VIS HEX. 5/16-18:1.25:GR5:STD  | FINISH:701-01000 910-0528      |            |
| 13       | 710-0599        | 2        | VIS                            | FINISH:MTD SPEC-701-01002      |            |
| 14       | 710-0607        | 2        | VIS HEX.TT5/16-18:.500HXINDWSH | FINISH:MTD SPEC-701-01002      |            |
| 15       | 710-1260A       | 10       | VIS TT:5/16-18:.750 HXINDWSH   | LAGERGEH.MESSERWELLE:701-01002 |            |
| 16       | 711-05319       | 1        | GUIDE COURROIE                 | SCHWEISSTEIL:FINISH:PHOS & OIL |            |
| 17       | 711-05320       | 1        | GUIDE COURROIE                 | SCHWEISSTEIL:FINISH:PHOS & OIL |            |
| 18       | 711-0736        | 2        | AXE                            | FINISH:MTD SPEC 701-01000      |            |
| 19       | 711-0993        | 1        | GUIDE COURROIE                 | FINISH:701-01006 911-0993      |            |
| 20       | 712-0290        | 1        | ÉCROU 7/16-14                  | FINISH:701-01000               |            |
| 21       | 712-0291        | 2        | ECROU EX AF-43013              | FINISH:701-01000               |            |
| 22       | 712-04063       | 4        | ÛCROU HEX. AVEC FLANC          | FINISH:701-01000               |            |
| 23       | 712-04064       | 1        | ÛCROU                          | FINISH:701-01000 912-04064     |            |
| 24       | 712-04065       | 3        | ÛCROU HEX. AV. CEINT. 3/8-16:N | FINISH:SPEC-101616 912-04065   |            |
| 25       | 712-3006        | 4        | ÛCROU HEXAGONAL                | FINISH:701-01000               |            |

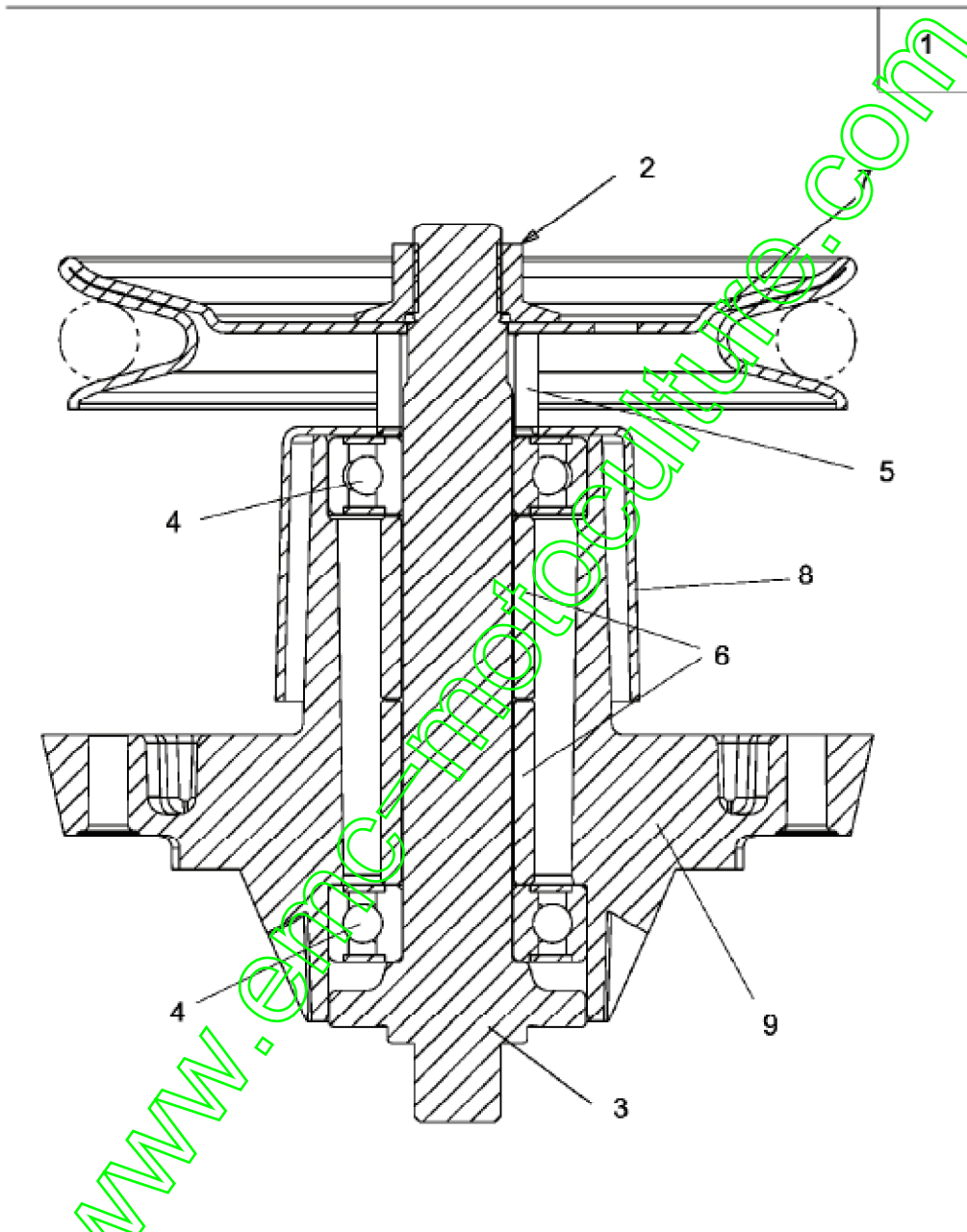
|    |            |   |                                |                             |
|----|------------|---|--------------------------------|-----------------------------|
| 26 | 714-0145   | 1 | GOUPILLE                       | FINISH:PHOS & OIL           |
| 27 | 714-0507   | 3 | GOUPILLE FENDUE 3/32 X .750    | FINISH:701-01000            |
| 28 | 717-04074  | 1 | PIGNON HAUTEUR PLATEAU         | 917-04074                   |
| 29 | 729-04033  | 1 | CLIPS SERRE CABLE              | 729-04033                   |
| 30 | 731-06251  | 1 | CANAL D'ÛJECTION INFÛRIEUR     | FINISH:SCHWARZ              |
| 31 | 731-06252  | 1 | CANAL D'ÛJECTION SUPÛRIEUR     | FINISH:SCHWARZ              |
| 32 | 732-0604A  | 2 | RESSORT                        | FINISH:PHOS AND OIL         |
| 33 | 734-0973   | 2 | ROULETTE DE PLATEAU            | 5,0 X 1.38 / SCHWARZ        |
| 34 | 736-0119   | 1 | RONDELLE GROWER                | FINISH:MTD STD 701-01001    |
| 35 | 736-0264   | 2 | RONDELLE: .330 x.630 x.0635    | FINISH:701-01000 936-0264   |
| 36 | 736-0300   | 1 | RONDELLE                       | FINISH:MTD SPEC-100015      |
| 37 | 736-04097A | 1 | RONDELLE:PLATE:11.65x28.75x3mm | FINISH:701-01000            |
| 38 | 736-3020   | 1 | RONDELLE                       | FINISH:701-01000            |
| 40 | 738-0373   | 2 | VIS ; ÛPAULE .496x1.525:3/8-16 | FINISH:701-01000            |
| 41 | 738-0476   | 1 | VIS ; ÛPAULE .625x3.50:7/16-14 | PHOS & OIL ODER SPEC 101616 |
| 42 | 741-0591   | 2 | BAGUE                          | FINISH:SCHWARZ 941-0591     |
| 43 | 747-04781  | 1 | TIGE DE FREIN                  | FINISH:SPEC-100015          |
| 44 | 747-04782  | 1 | TIGE DE FREIN                  | FINISH:SPEC-100015          |
| 45 | 747-04840  | 1 | GUIDE COURROIE                 | FINISH:SPEC-100015          |
| 46 | 748-0234   | 2 | RONDELLE EPAULEE               | FINISH:ROSTPREVENTION       |
| 47 | 750-05381  | 2 | ENTRETOISE                     | FINISH:IN ÕL SAE 30 GEDRPT  |
| 48 | 750-04993  | 2 | ENTRETOISE                     | ZINC & YELLOW DICHROMATE    |
| 49 | 754-04175  | 1 | COURROIE DE COUPE              | 754-04175                   |
| 50 | 756-04050  | 1 | POULIE DE COURR. TR. Ø 6.0"DIA | FINISH:SCHWARZ LACKIERT     |

www.emc-motoculture.com

## Lame



| Position | Numéro de pièce | Quantité | Designation                  | DIN              | Additional |
|----------|-----------------|----------|------------------------------|------------------|------------|
| 1        | 712-0417A       | 2        | ÛCROU HEX. AV. FLANC: 5/8-18 | FINISH:701-01000 |            |
| 2        | 742-04020A      | 1        | LAME À DROITE 18.40 LG       | STAR BAG         |            |
| 3        | 742-04021A      | 1        | LAME ; GAUCHE 18.40 LG       | STAR BAG         |            |

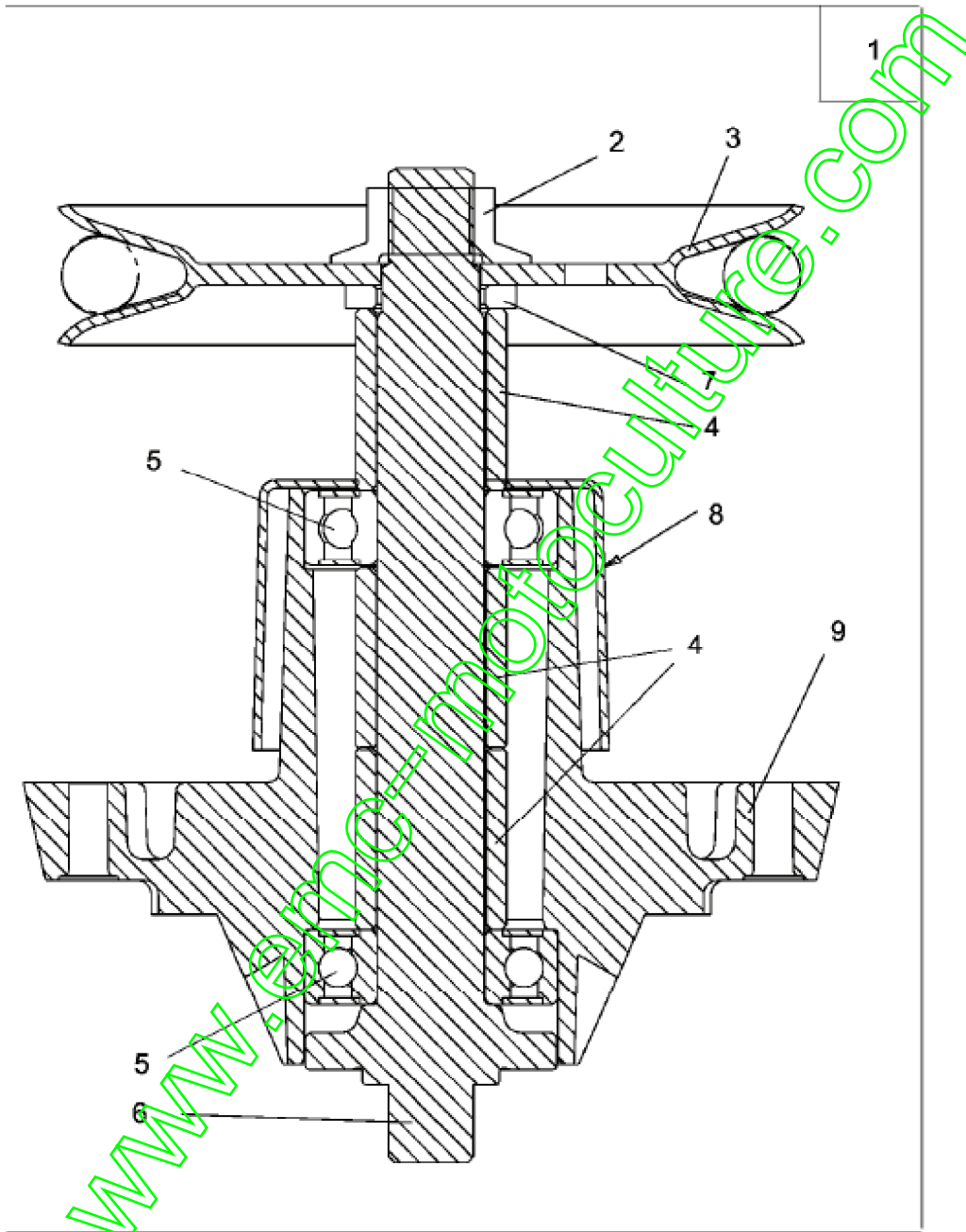


E3-01665B-01

| Position | Numéro de pièce | Quantité | Designation                    | DIN                        | Additional |
|----------|-----------------|----------|--------------------------------|----------------------------|------------|
| 1        | 618-0324C       | 1        | MESSERSPINDEL VOLLST:          | RIEMENSCHLEIBE 5.75 DIA    |            |
| 2        | 712-0417A       | 1        | ÛCROU HEX. AV. FLANC: 5/8-18   | FINISH:701-01000           |            |
| 3        | 738-1010A       | 1        | AXE DE PALIER 5.75 LG          | FINISH:GEÛLT / 618-0324A   |            |
| 4        | 741-0919        | 2        | ROULEMENT À BILLES             | FINISH:SIEHE SPEC.         |            |
| 5        | 748-0433        | 1        | DOUILLE .820 x 1.150 x .730 LG | FINISH:GEÛLT               |            |
| 6        | 750-1000        | 2        | DOUILLE DE DIS.:.80x1.10x1.330 | FINISH:GEÛLT               |            |
| 7        | 756-1188        | 1        | POULIE DE COURROIE TRAPÉZ.     | 5.75 DIA                   |            |
| 8        | 731-06077       | 1        | COUVERCLE DE PROT. DE PALIER:  | Ø 27.25mm/ FINISH: SCHWARZ |            |
| 9        | 619-0019C       | 1        | CORP DE PALIER DE LAME         | FINISH:WIE GEGOSSEN        |            |

[www.emc-motoculture.com](http://www.emc-motoculture.com)



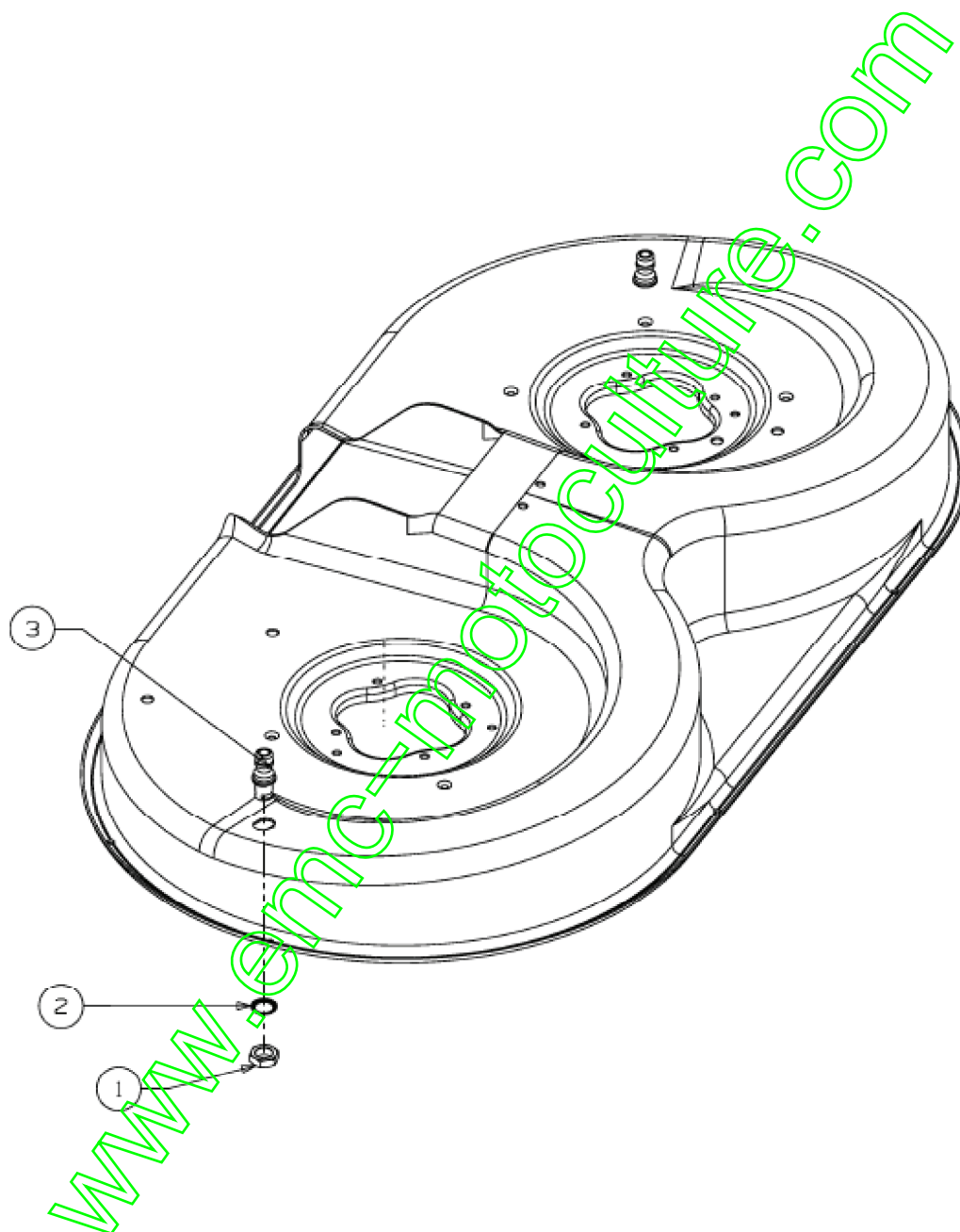


E3-01365B-01

| Position | Numéro de pièce | Quantité | Designation                   | DIN                        | Additional |
|----------|-----------------|----------|-------------------------------|----------------------------|------------|
| 1        | 918-0409B       | 1        | PALIER DE LAME CPL.:          | RIEMENSCHLEIBE 5.39 DIA    |            |
| 2        | 712-0417A       | 1        | ÛCROU HEX. AV. FLANC: 5/8-18  | FINISH:701-01000           |            |
| 3        | 756-04216       | 1        | POULIE DE PALIER DE LAME      | FINISH:MTD STD 701-01000   |            |
| 4        | 750-1000        | 3        | DOUILLE DE DIS.:80x1.10x1.330 | FINISH:GEÖLT               |            |
| 5        | 741-0919        | 2        | ROULEMENT À BILLES            | FINISH:SIEHE SPEC.         |            |
| 6        | 738-1128        | 1        | AXE DE PALIER DE LAMES:6.58"  | FINISH:GEÜLT               |            |
| 7        | 748-0160A       | 1        | RONDELLE                      | .790 ID x 1.25 ODx.175     |            |
| 8        | 731-06077       | 1        | COUVERCLE DE PROT. DE PALIER: | Ø 27.25mm/ FINISH: SCHWARZ |            |
| 9        | 619-0019C       | 1        | CORP DE PALIER DE LAME        | FINISH:WIE GEGOSSEN        |            |

[www.emc-motoculture.com](http://www.emc-motoculture.com)

E3-05568A-01

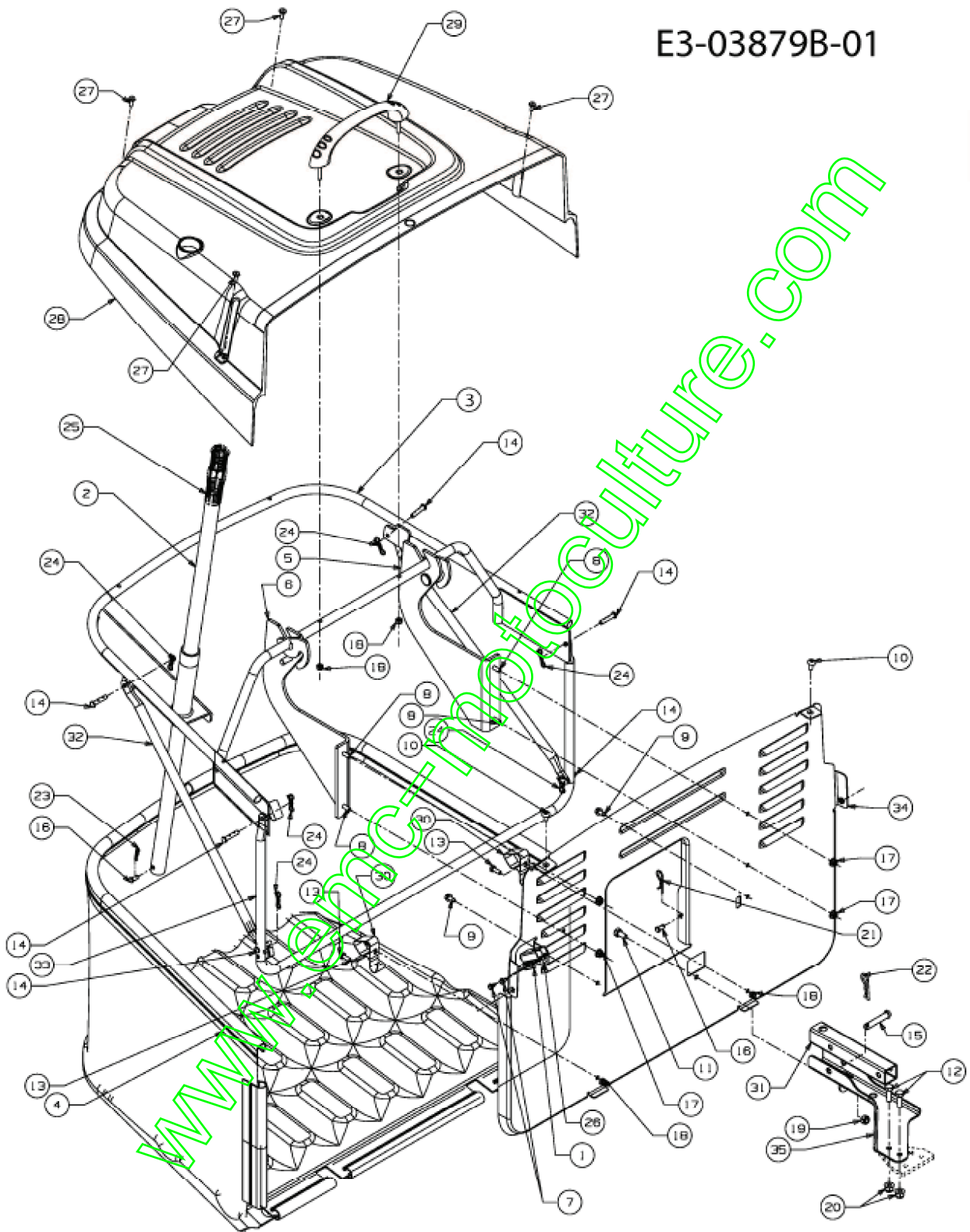


---

| Position | Numéro de pièce | Quantité | Designation                | DIN                          | Additional |
|----------|-----------------|----------|----------------------------|------------------------------|------------|
| 3        | 712-0641        | 2        | ÉCROU HEX. M16-1.5 DIN 936 | FINISH: 701-01000 24.1424.31 |            |
| 2        | 736-0760        | 2        | RONDELLE 17X23.8X1.95      | FINISH:701-01001             |            |
| 3        | 737-04003D      | 2        | BUSE NETTOYAGE PLATEAU     | FINISH:MTD SPEC-100015       |            |

[www.emc-motoculture.com](http://www.emc-motoculture.com)

E3-03879B-01



| Position | Numéro de pièce | Quantité | Designation                     | DIN                           | Additional |
|----------|-----------------|----------|---------------------------------|-------------------------------|------------|
| 1        | 17962           | 1        | PLAQUE DE SUPP. P. COMMUTATEUR  | 17962                         |            |
| 2        | 649-04052       | 1        | STAHLROHR VST:HEBEL:GRSBG:500   | SCHWEISSTEIL:FINISH:LACKIERT  |            |
| 3        | 649-04076       | 1        | RAHMEN VOLLST:OBEN:200L         | SCHWEISSTEIL:LACKIERT         |            |
| 4        | 664-04085       | 1        | TOILE BAC ARRIERE               | 700:FINISH SCHWARZ            |            |
| 5        | 683-04421       | 1        | EINHÄNGEKONSOLE VOLLST:LINKS    | SCHWEISSTEIL:FINISH:LACKIERT  |            |
| 6        | 683-04422       | 1        | EINHÄNGEKONSOLE VOLLST:RECHTS   | SCHWEISSTEIL:FINISH:LACKIERT  |            |
| 7        | 710-0224        | 2        | VIS PARK:#10-16:0.500:HXINDWSH  | FINISH:MTD STD 701-01002      |            |
| 8        | 710-04666       | 4        | VIS HEXAGONALE                  | FINISH:701-010015             |            |
| 9        | 710-0599        | 2        | VIS                             | FINISH:MTD SPEC-701-01002     |            |
| 10       | 710-1017        | 2        | VIS                             | FINISH:MTD SPEC-100016        |            |
| 11       | 710-1376        | 1        | VIS                             | FINISH:701-01000 21.1441.68   |            |
| 12       | 710-1682        | 2        | VIS                             | FINISH:SPEC-100015 21.1441.72 |            |
| 13       | 710-1690        | 2        | VIS HEX. M6x16 DIN933 8.8       | MTD SPEC-100015 21.1441.46    |            |
| 14       | 711-04138       | 6        | GOUJON i ÜPINGLER .25DIAX1.25L  | FINISH:GELBVERZINKT SIEHE ZG. |            |
| 15       | 711-0679A       | 1        | GOUJON À ÉPINGLER               | FINISH:SIEHE ZG.              |            |
| 16       | 711-0701        | 3        | GOUJON                          | FINISH:SIEHE ZG.              |            |
| 17       | 712-04064       | 4        | ÜCROU                           | FINISH:701-01000 912-04064    |            |
| 18       | 712-0691        | 4        | ÜCROU                           | MTD SPEC-100015 24.1426.14    |            |
| 19       | 712-0692        | 1        | ÜCROU                           | FINISH:SPEC-100015 24.1426.18 |            |
| 20       | 712-0714        | 2        | ÜCROU HEX. AV. CEINT. M8-1.25   | FINISH:MTD SPEC-100015        |            |
| 21       | 714-0145        | 2        | GOUPILLE                        | FINISH:PHOS & OIL             |            |
| 22       | 714-0147        | 1        | GOUPILLE i RESSORT: .125 X 1.75 | FINISH:SIEHE ZG.              |            |
| 23       | 714-04033       | 1        | GOUPILLE FENDUE .072 x.92 LG    | FINISH:PHOS & OIL             |            |
| 24       | 714-04040       | 6        | GOUPILLE                        | FINISH:VERZINKT               |            |
| 25       | 720-0204        | 1        | POIGNEE:1.0 ID x 4.7 LG         | FINISH:SCHWARZ                |            |
| 26       | 725-04039       | 1        | SECURITE                        | FINISH:GRAY/BLACK 925-04039   |            |
| 27       | 728-04044       | 4        | RIVET                           | WÜRTH #093614816              |            |
| 28       | 731-06106       | 1        | COUVERCLE DE BAC                | FINISH:SCHWARZ                |            |
| 29       | 731-06163       | 1        | POIGNEE                         | FINISH:SCHWARZ                |            |
| 30       | 732-0838A       | 2        | RESSORT CLIPS DE BAC            | VERSCHLUSS                    |            |
| 31       | 749-04013A      | 1        | 4KT-ROHR:ANHÄNGEKUPPLUNG        | 30x30mmx179.39mm LG ST37:LACK |            |
| 32       | 749-04108       | 2        | KREUZ-VERBINDUNGSROHR:BA3 250L  | FINISH:LACKIERT 500 MR        |            |
| 33       | 749-04418       | 1        | ROHRRAHMEN:VORN:200L            | FINISH:LACKIERT               |            |
| 34       | 783-05731       | 1        | HECKPLATTE:E/N-DECK:LT5         | FINISH:LACKIERT MTD QUALITÄT  |            |
| 35       | 783-05801A      | 1        | HALTER:ANHÄNGEVORRICHTUNG:LT-5  | FINISH:LACKIERT MTD QUALITÄT  |            |