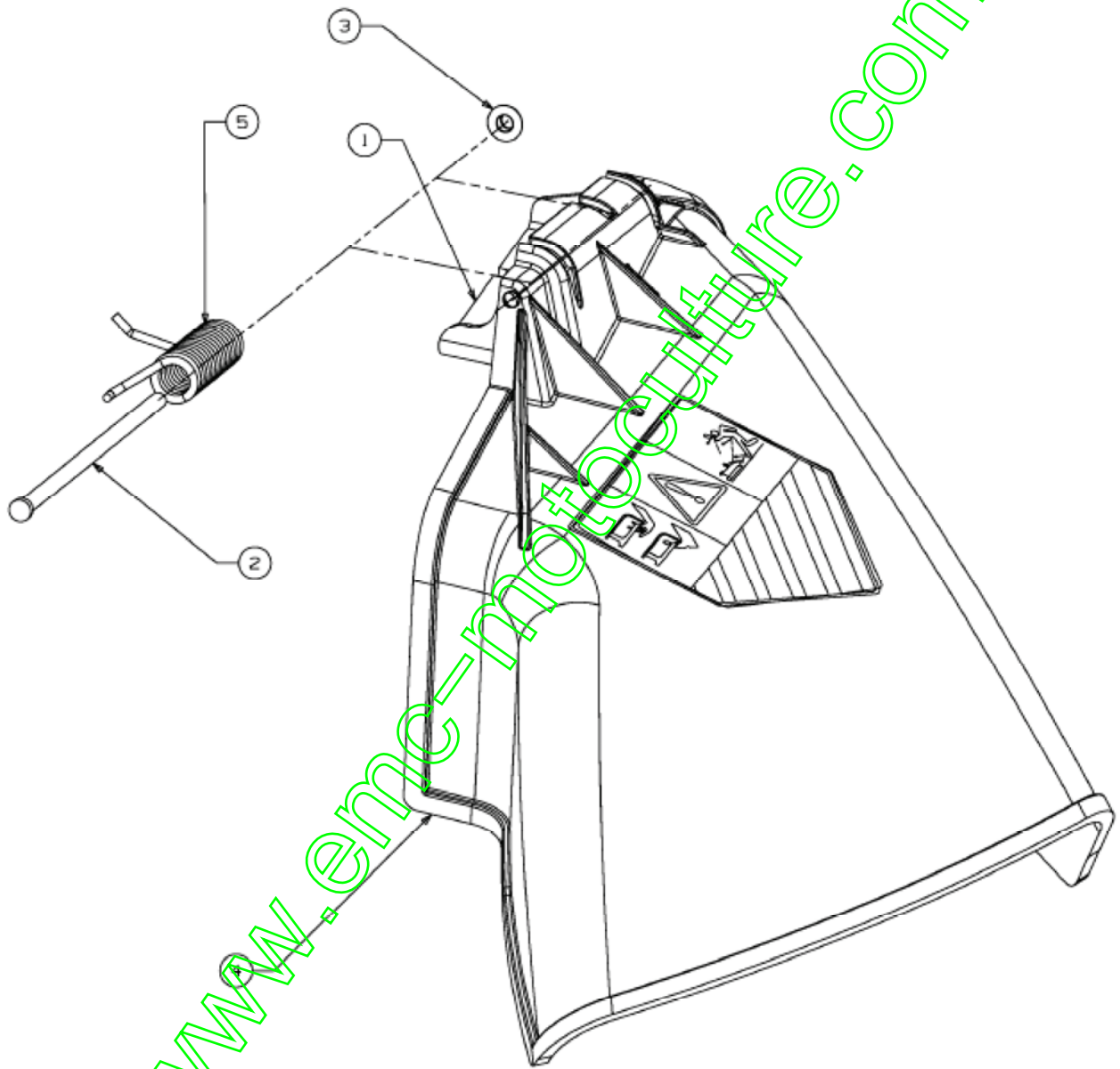


Deflecteur

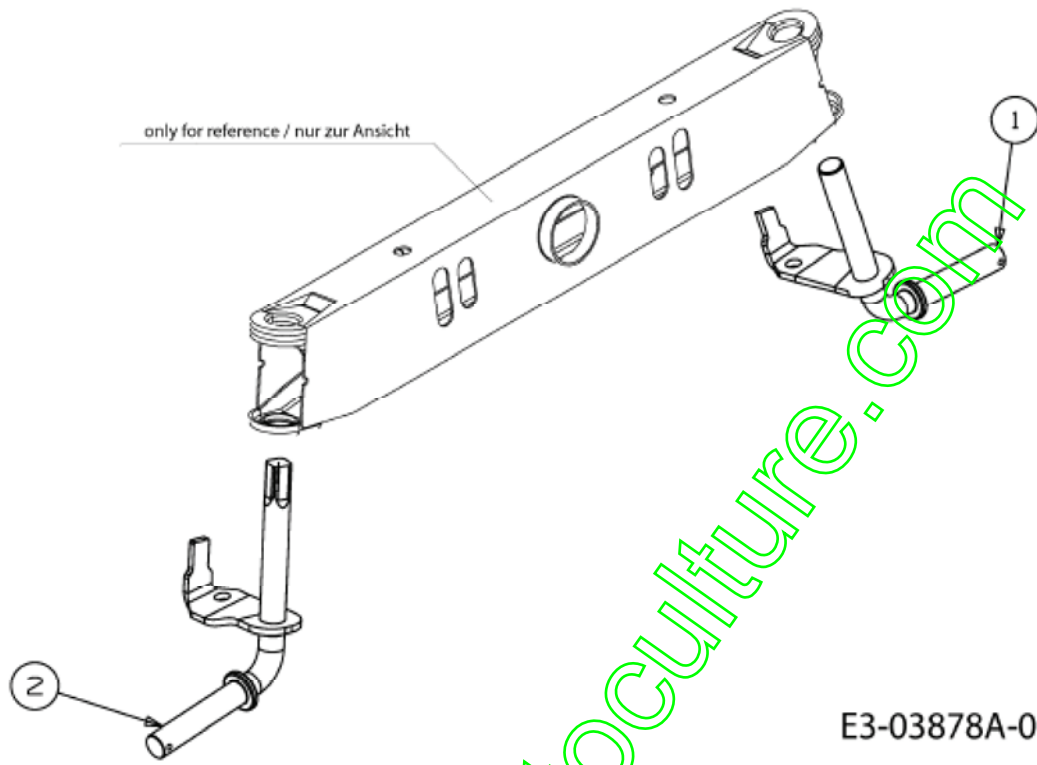
E3-04375A-01



Position	Numéro de pièce	Quantité	Designation	DIN	Additional
1	703-1693A	1	PLAQUE DE RACCORDE.-CHARNIÈRE	FINISH:701-01000	
2	711-0792	1	GOUJON	MTD SPEC 701-01000 911-0792	
3	726-0106	1	COUVERCLE 1/4 "	MTD STD 701-01000	
4	731-2541A	1	731-2541A	EXPORT	
5	732-04537	1	RESSORT	FINISH:MTD STD 701-01000	

[www.emc-motoculture.com](http://www.emc-motoculture.com)

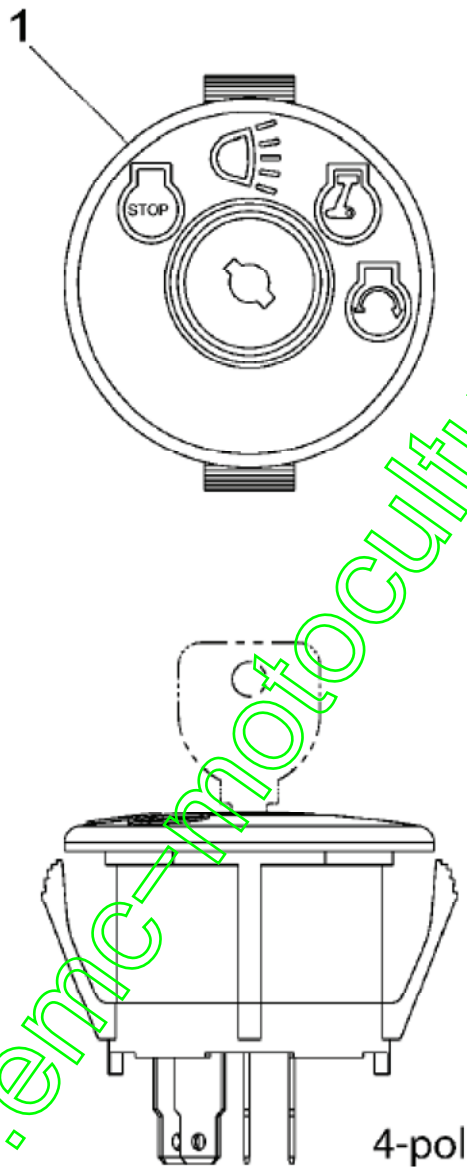
Axes



Position	Numéro de pièce	Quantité	Designation	DIN	Additional
1	638-04007	1	AXE AVANT GAUCHE	LT-5 SCHWEISSST. 638-04007-0637	
2	638-04008	1	AXE AVANT DROIT	638-04008-0637	

www.emc-motoculture.com

Contacteur

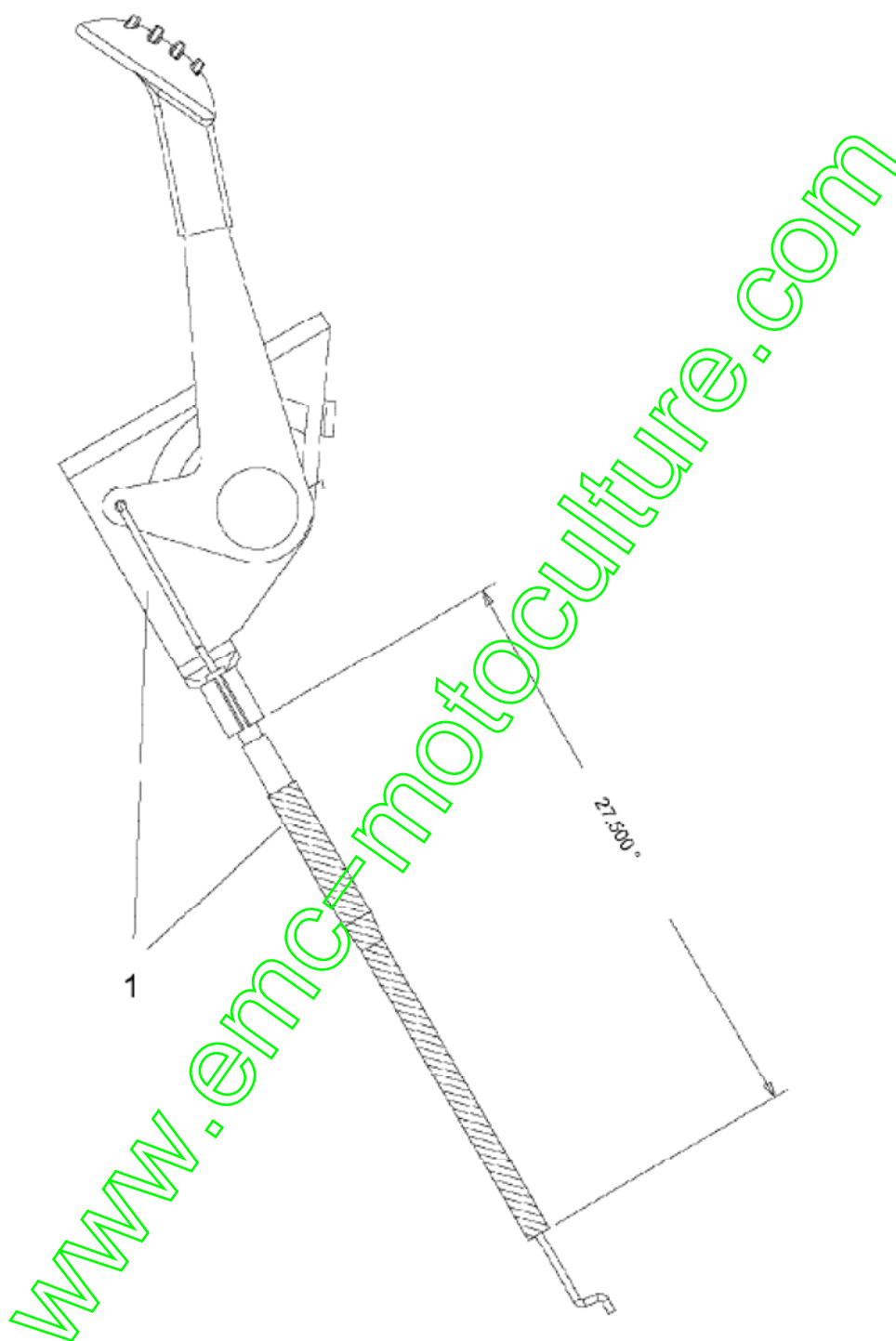


4-pol

E3-04007A-01

Position	Numéro de pièce	Quantité	Designation	DIN	Additional
1	725-1741	1	CONTACTEUR A CLE	725-1741/925-1741	

## Cable de gaz

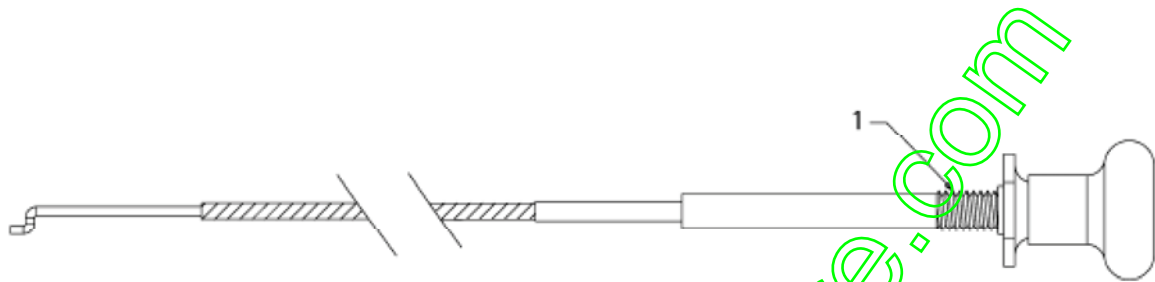


E3-03794A-01

Position	Numéro de pièce	Quantité	Designation	DIN	Additional
1	746-04406	1	CABLE ACCELERATEUR	FERNBEDIENUNG	

Commande de choke

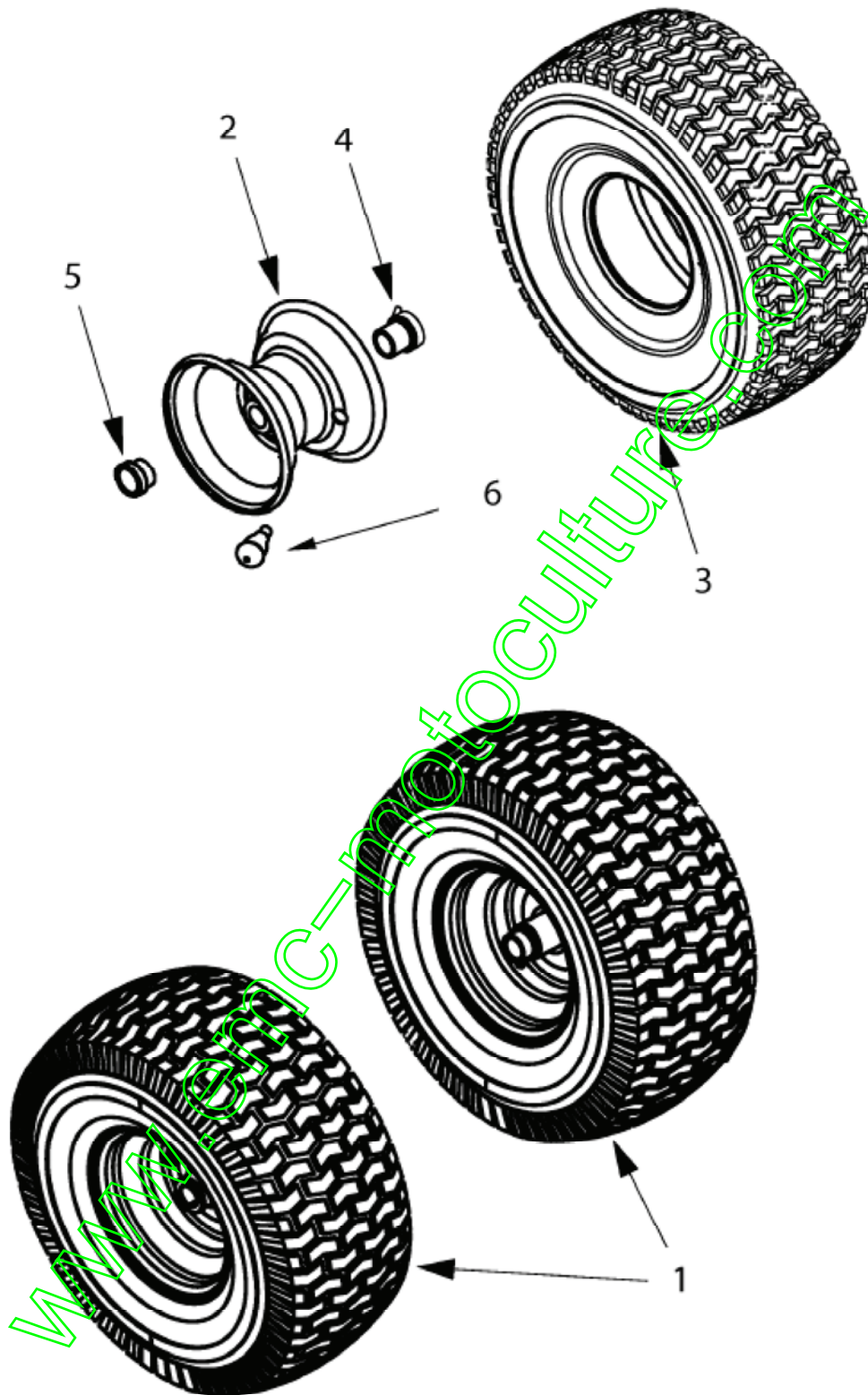
E3-04008A-01



Position	Numéro de pièce	Quantité	Designation	Dim	Additional
1	746-1089	1	CABLE STARTER	29.0 LG X 1.50 EXT	

www.emc-motoculture.com

Roues avant 15x6



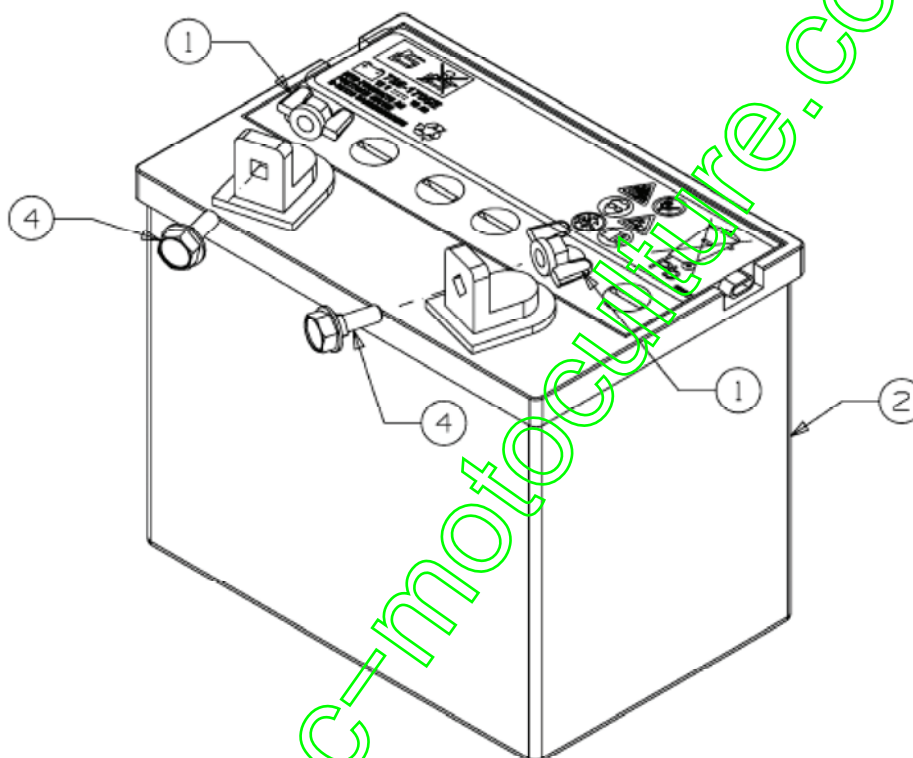
E3-02085B-01

Position	Numéro de pièce	Quantité	Designation	DIN	Additional
1	634-04086	2	ROUE CPLT	SHL	
2	634-04081	1	JANTE CPLT	GLEITLAGER SCHWEIßTEIL	
3	734-1731	1	PNEU 15X600X6 DICO MULTI-TRAC	FINISH:	
4	741-0990B	1	PALIER DE BRIDE	m.SCHMIERNIPPEL:FINISH SCHWARZ	
5	741-0516B	1	BAGUE DE ROUE .760x1.00x1.20	FINISH: SCHWARZ	
6	734-0255	1	VALVE	TR 412-P / 32.6mm / 934-0255	

[www.emc-motoculture.com](http://www.emc-motoculture.com)



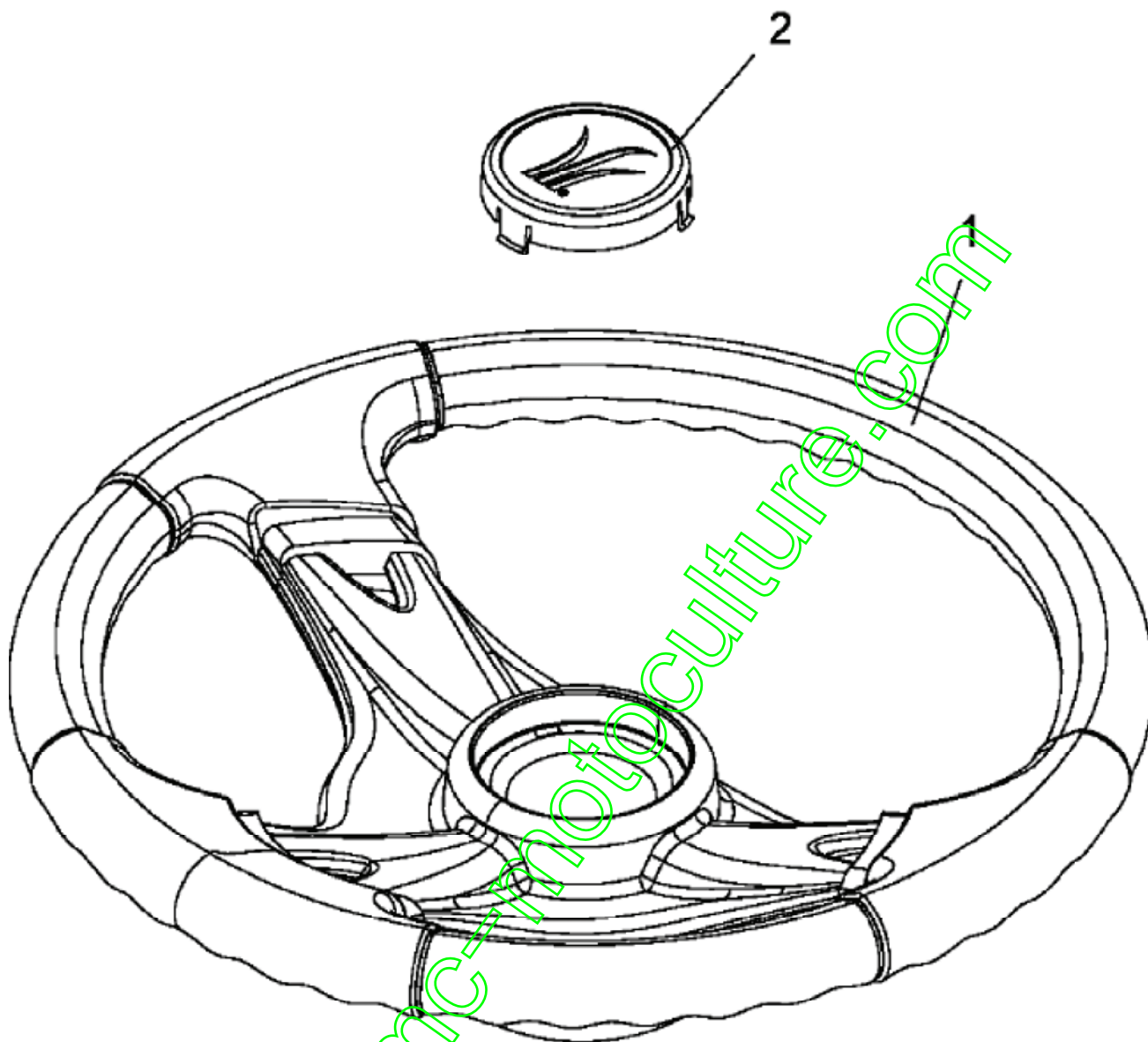
## Batterie



E3-02343B-01

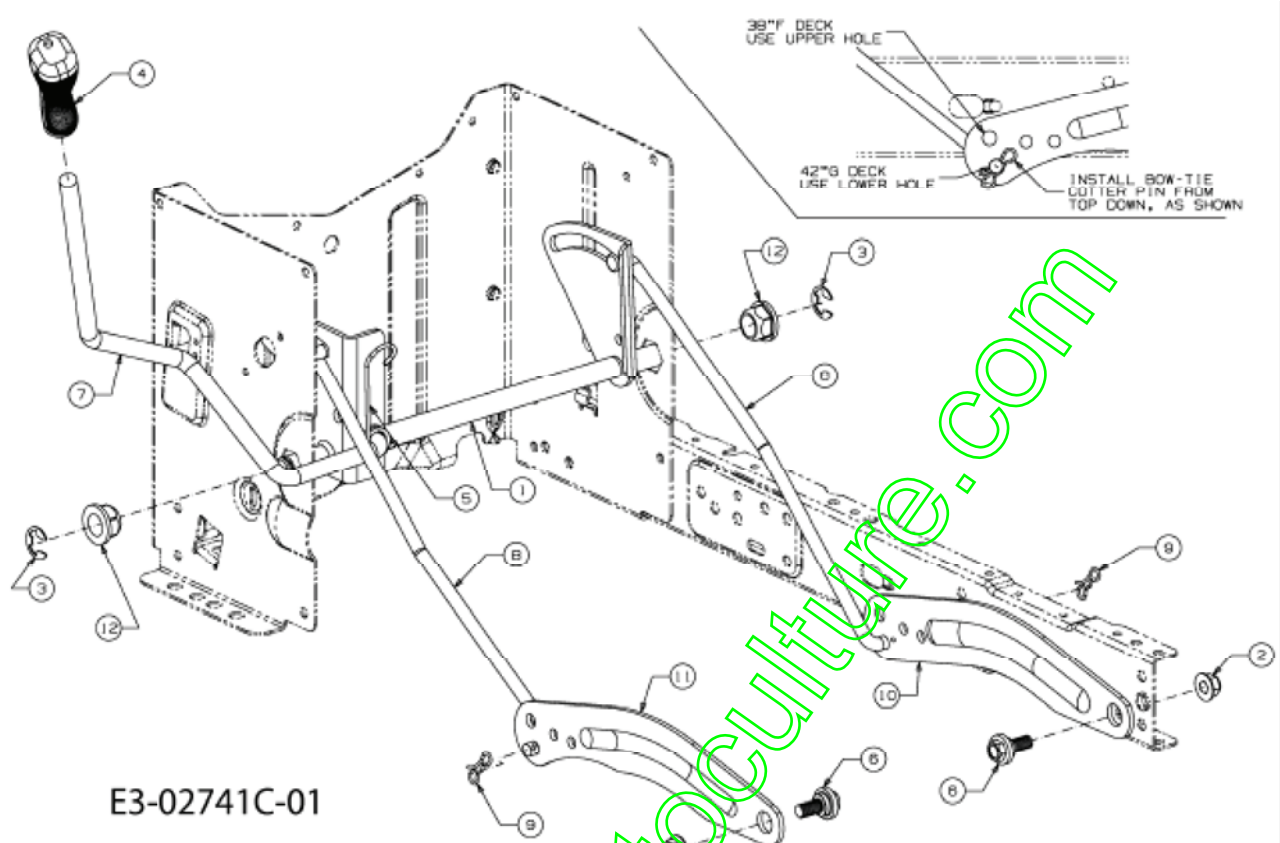
Position	Numéro de pièce	Quantité	Designation	DIN	Additional
1	712-3087	2	ÛCROU PAPILLON	FINISH:KUNSTSTOFF SCHWARZ	
2	725-1705E	1	BATTERIE:U1:150 CCA TROCKEN	BELÜFTUNG OBEN	
4	738-1132	2	AXE	FINISH:PHOS & OIL SIEHE CODE	

## Volant avec logo

**E3-02014A-01**

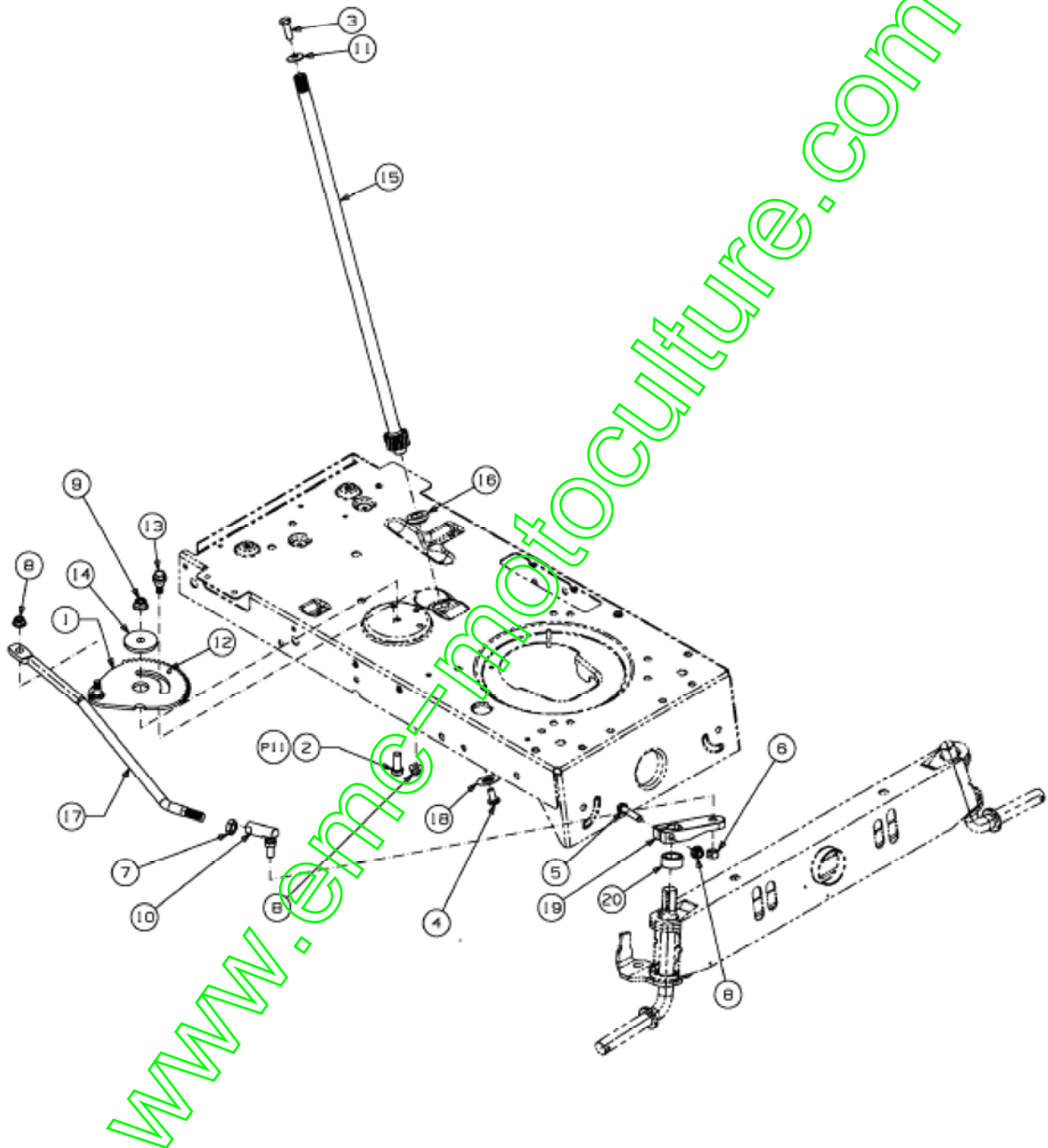
Position	Numéro de pièce	Quantité	Designation	DIN	Additional
1	631-04028	1	VOLANT		
2	731-04040	1	COUVERCLE DE VOLANT	MIT LOGO	d 6cm

## Relevage plateau de coupe



Position	Numéro de pièce	Quantité	Designation	DIN	Additional
1	683-04155A	1	WELLE VOLLST:AUSHEBUNG-LT-5	FINISH:LACKIERT	
2	712-04065	2	ÛCROU HEX. AV. CEINT. 3/8-16:11	FINISH:SPEC-101616 912-04065	
3	716-0106A	2	CIRCLIPS:E-TYPE:.625 DIA ARBRE	FINISH:701-01000	
4	720-0311	1	POIGNÛE: 1/2	FARBE:Schwarz VINYL	
5	732-04225	1	RESSORT	FINISH:PHOS & OIL	
6	738-04130	2	VIS .625X.175 3/8-16	FINISH:701-01002	
7	747-04282	1	LEVIER DE RELEVAGE :LT-5	FINISH:701-01000	
3	716-0106A	2	CIRCLIPS:E-TYPE:.625 DIA ARBRE	FINISH:701-01000	
10	783-04711C	1	NOIR	FINISH:LACKIERT MTD QUALITÄT	
11	783-04494C	1	NOIR	FINISH:LACKIERT MTD QUALITÄT	
12	741-0225	2	BAGUE HEXAGONALE TEFLON 6 PANS	FINISH:KUNSTSTOFF SCHWARZ	

Système direction

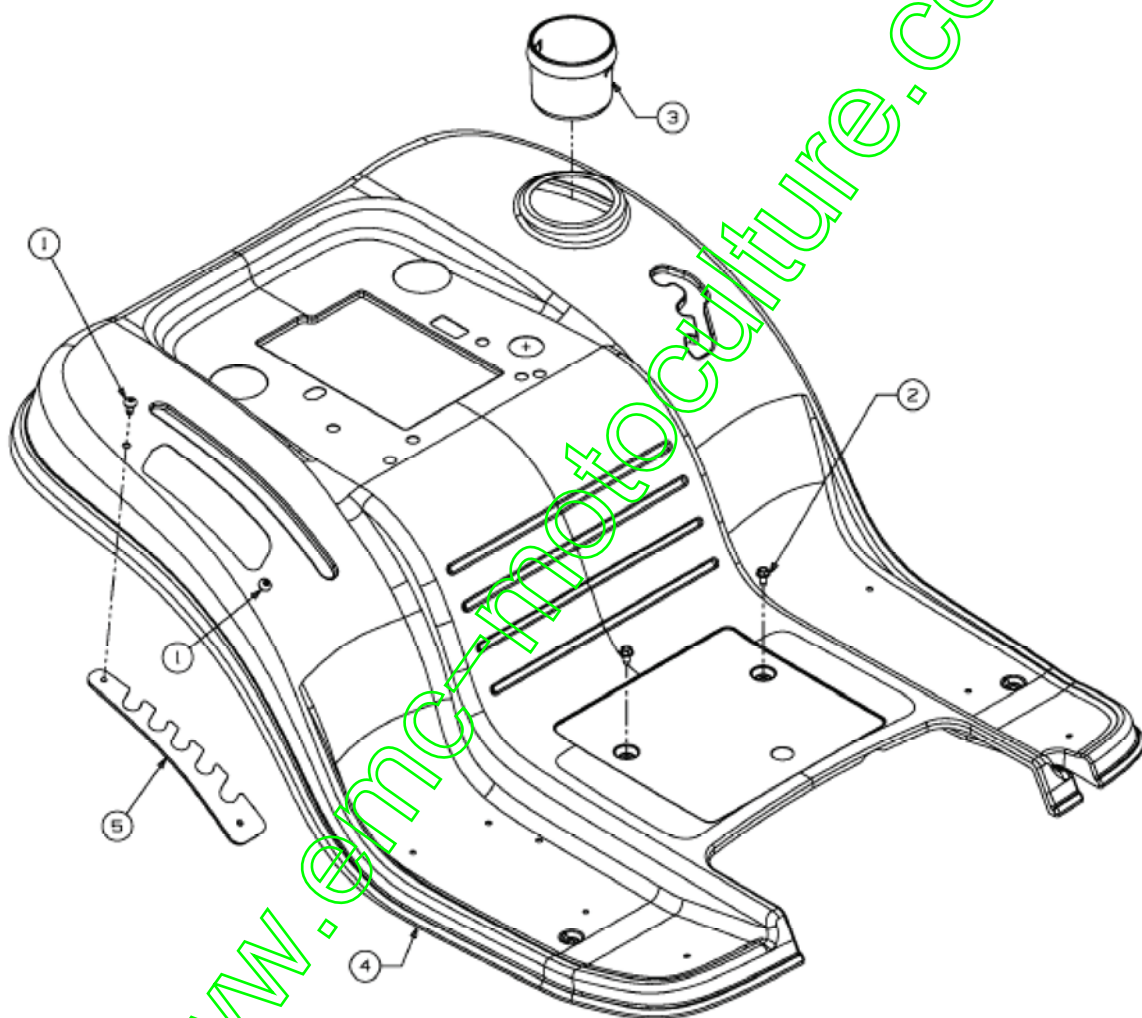


E3-02700C-01

Position	Numéro de pièce	Quantité	Designation	DIN	Additional
1	617-04094	1	SEGMENT DE DIRECTION	SCHWEISSTEIL:PHOS & OIL	
2	710-0514	1	VIS HEX.:3/8-16:1.00:GR5:STD	FINISH:MTD STD 701-01000	
3	710-0643	1	VIS HEX.: 5/16-18:1.00:GR5	LOCTITE MICROVERKAPSELT	
4	710-1309	1	VIS	FINISH:701-01000	
5	710-3180	1	VIS HEX. 5/16-18:1.75:GR5:STD	FINISH:701-01000	
6	712-0214	1	ECROU	FINISH:701-01000	
7	712-0240	1	ÛCROU HEX.: 7/16-20:GR2	FINISH:MTD STD 701-01000	
8	712-04063	3	ÛCROU HEX. AVEC FLANC	FINISH:701-01000	
9	712-04065	1	ÛCROU HEX. AV. CEINT. 3/8-16:N	FINISH:SPEC-101616 912-04065	
10	723-0448A	1	ROTULE DE DIRECTION 7/16-20	FINISH:GELB VERZINKT	
11	736-0242	1	RONDELLE: .340X.872X.060	FINISH:MTD STD 701-01001	
13	738-04141	1	AXE	FINISH:701-01001	
14	738-04162A	1	ENTRETOISE .8840 x .190	FINISH:IN ÖL GETAUCHT	
15	738-0919A	1	COLONNE DE DIRECTION	FINISH:PHOS & OIL	
16	741-04124	1	PALIER DE BRIDE	FINISH:PLAIN	
17	747-05385	1	TRINGLE DE DIRECTION	FINISH:701-01007	
18	748-0389	1	BAGUE	FINISH:GEÖLT	
19	748-04065637	1	BIELLETTTE DE DIRECTION	SCHWARZ LACKIERT	
20	748-04068	1	DOUILLE .71IDX.125 ODX.56 LG	FINISH:701-01010	

www.emc-motoculture.com

Jupe

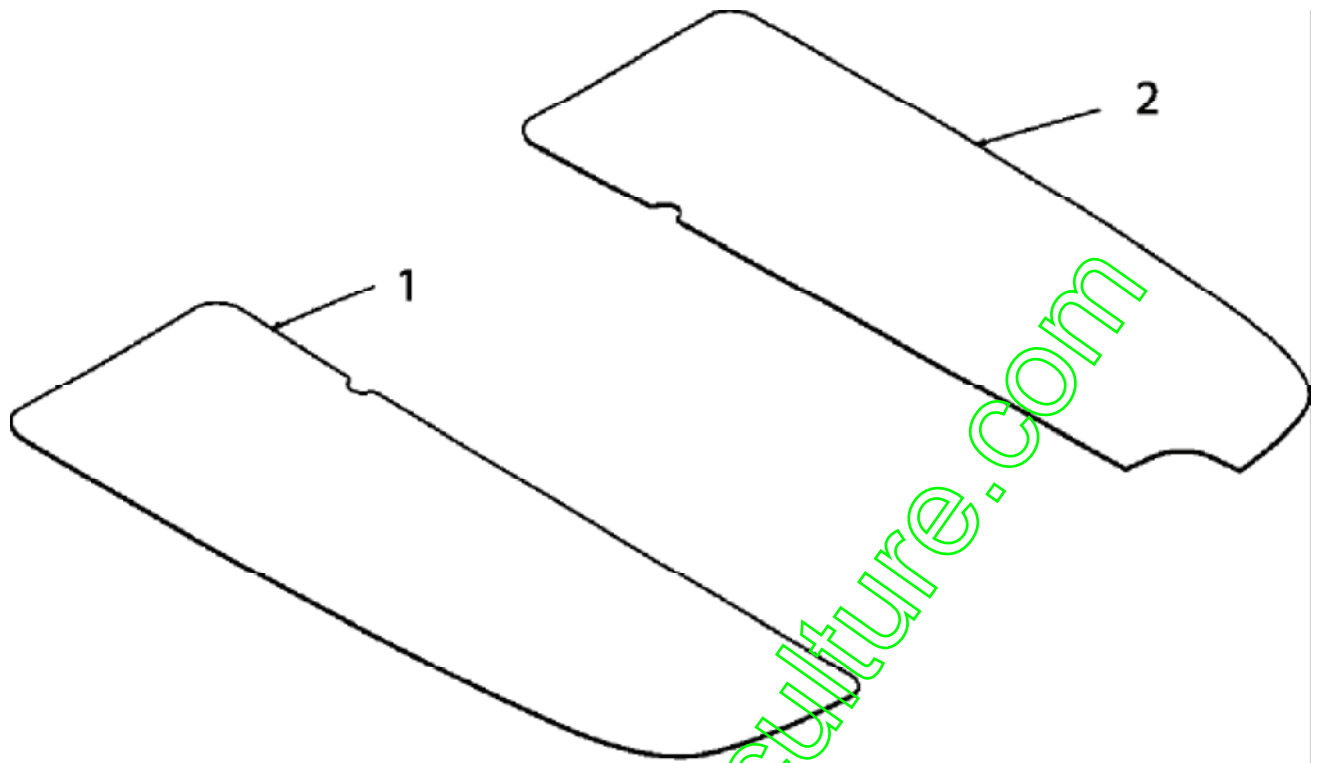


E3-02725D-01

Position	Numéro de pièce	Quantité	Designation	DIN	Additional
1	710-05070	2	VIS	FINISH: SCHWARZ SPEC 701-01010	
2	710-0599	2	VIS	FINISH: MTD SPEC-701-01002	
3	731-04591A	1	PORTE GOBELET	SCHWARZ	
4	783-04587D	1			
5	783-04843	1	5 FACH	FINISH LACKIERT	

[www.emc-motoculture.com](http://www.emc-motoculture.com)

Marchepied garniture



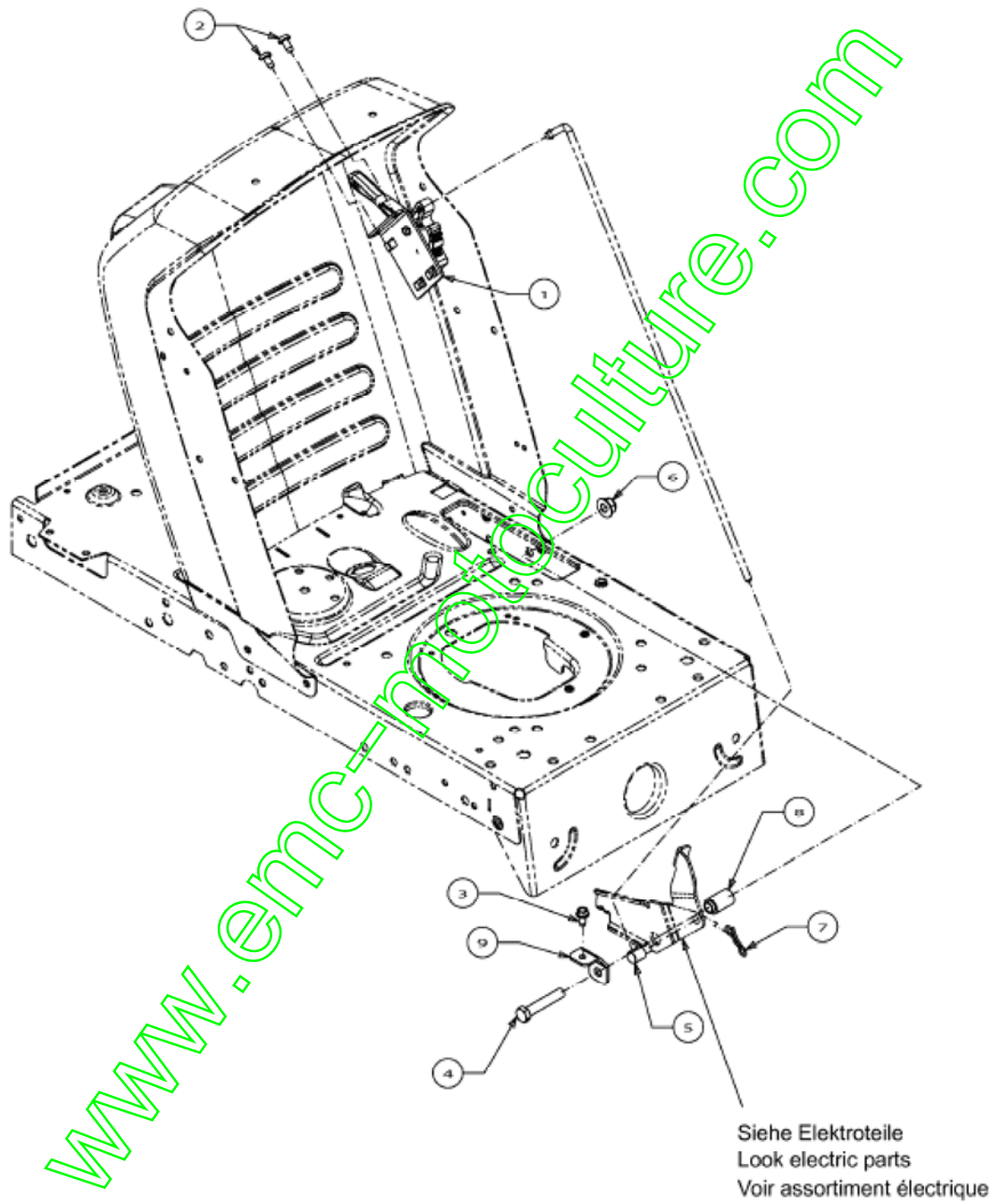
E3-02721A-01

Position	Numéro de pièce	Quantité	Designation	DIN	Additional
1	723-04025	1	MARCHE PIED DROITE	FARBE: SCHWARZ	
2	723-04026	1	MARCHE PIED GAUCHE	FARBE: SCHWARZ	

www.emcmotoculture.com



Controle de vitesse

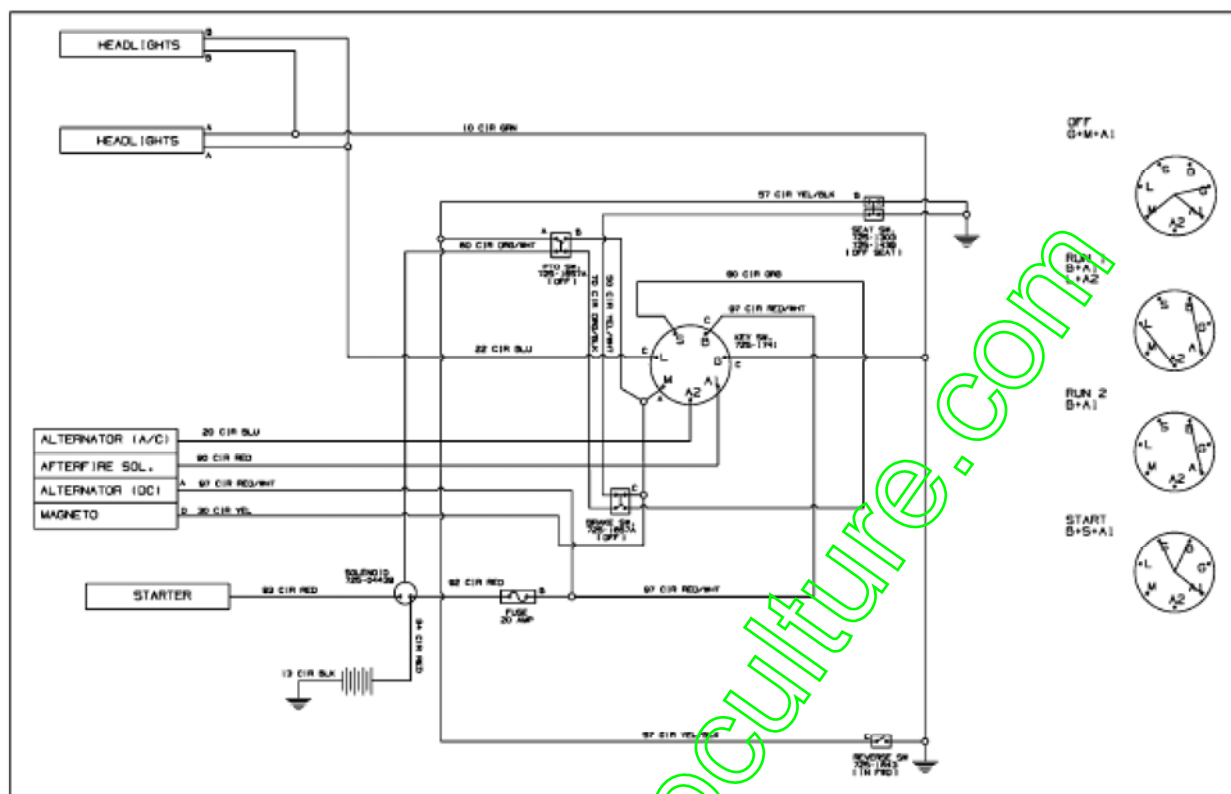


E3-02718C-01

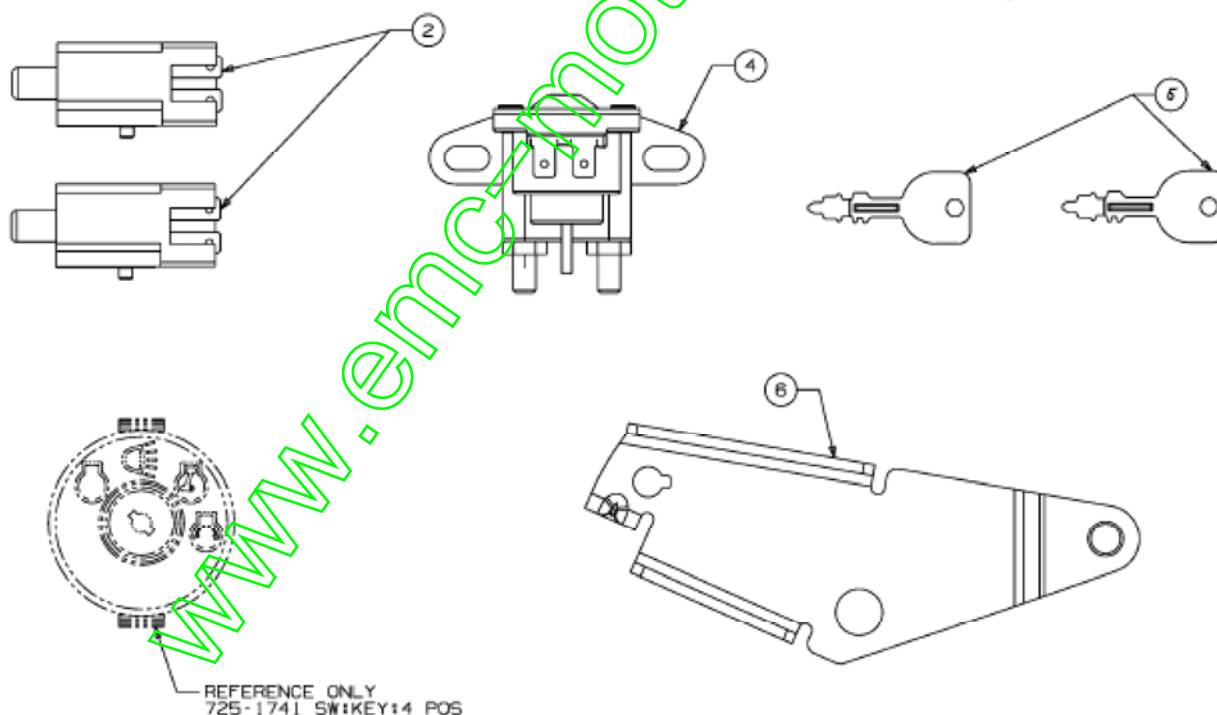
Position	Numéro de pièce	Quantité	Designation	DIN	Additional
1	683-04225637	1	MANETTE ENCLENC. 6 VITESSE LT5		
2	710-05070	2	VIS	FINISH: SCHWARZ SPEC 701-01010	
3	710-0599	1	VIS	FINISH: MTD SPEC-701-01002	
4	710-3144	1	VIS HEX.: 3/8-16:2.00:GR5:STD	FINISH: STD 701-01000 910-3144	
5	711-0736	1	AXE	FINISH: MTD SPEC 701-01000	
6	712-04065	1	ÛCROU HEX. AV. CEINT. 3/8-16:N	FINISH: SPEC-101616 912-04065	
7	714-04040	1	GOUPILLE	FINISH: VERZINKT	
8	750-04465B	1	ENTRETOISE	FORMSTÜCK: FINISH: GEÖLT	
9	783-06823	1	SUPPORT	KONTROLLHEBEL: 783-06823-Z	

www.emc-motoculture.com

### Assortiment électrique, Plan électrique



3

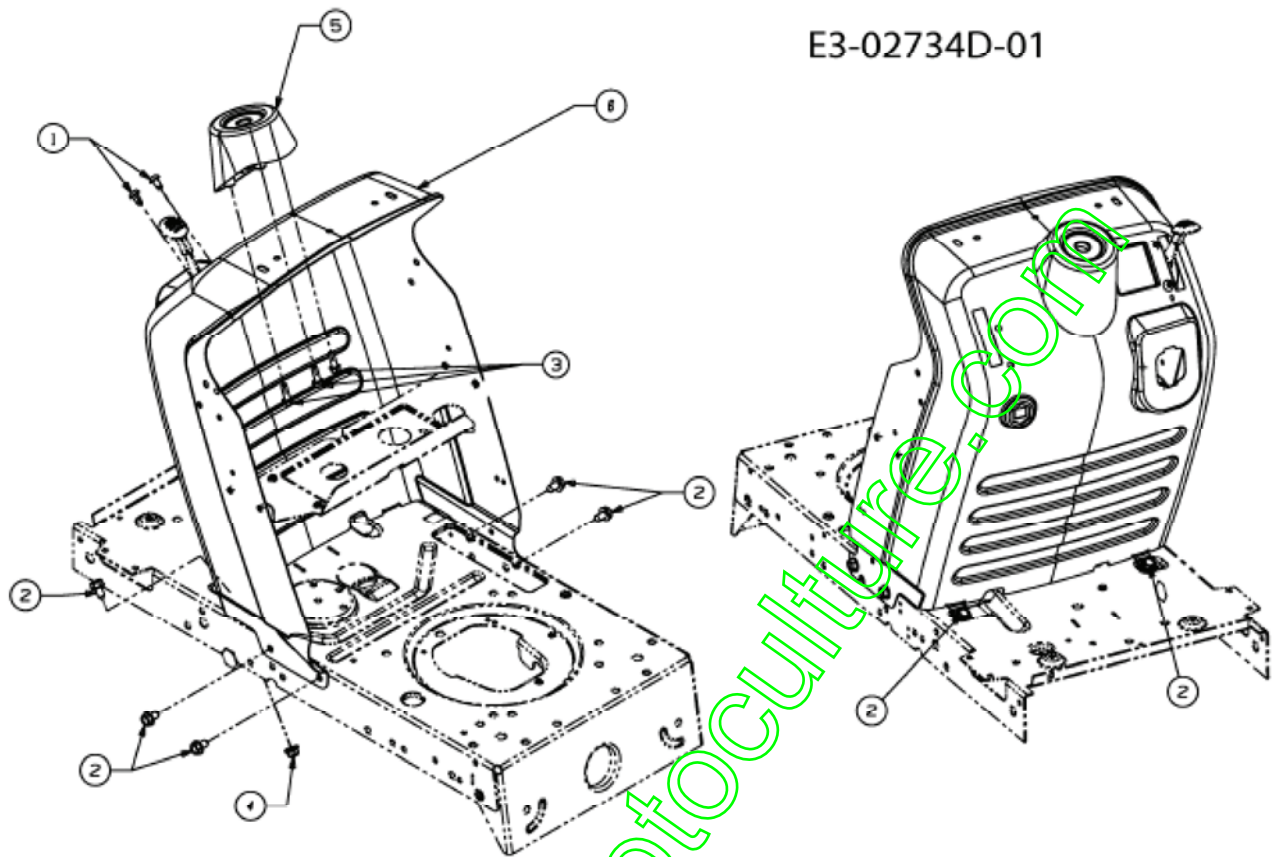


## E3-02735E-01

Position	Numéro de pièce	Quantité	Designation	DIN	Additional
1	725-0157	2	COLLIER DE CABLE 3/16X.05X7.4	MATERIAL:NYLON-SCHWARZ	
2	725-04363	2	SECURITE	FINISH:SIEHE ZG.	
3	725-04433E	1	FAISCEAU COMPLET	725-04433E	
4	725-04439	1	COMMUTATEUR MAGNÉTIQUE	12V:100 AMP	
5	725-1744A	2	CLE	FINISH:	
6	783-04903A	1			

[www.emc-motoculture.com](http://www.emc-motoculture.com)

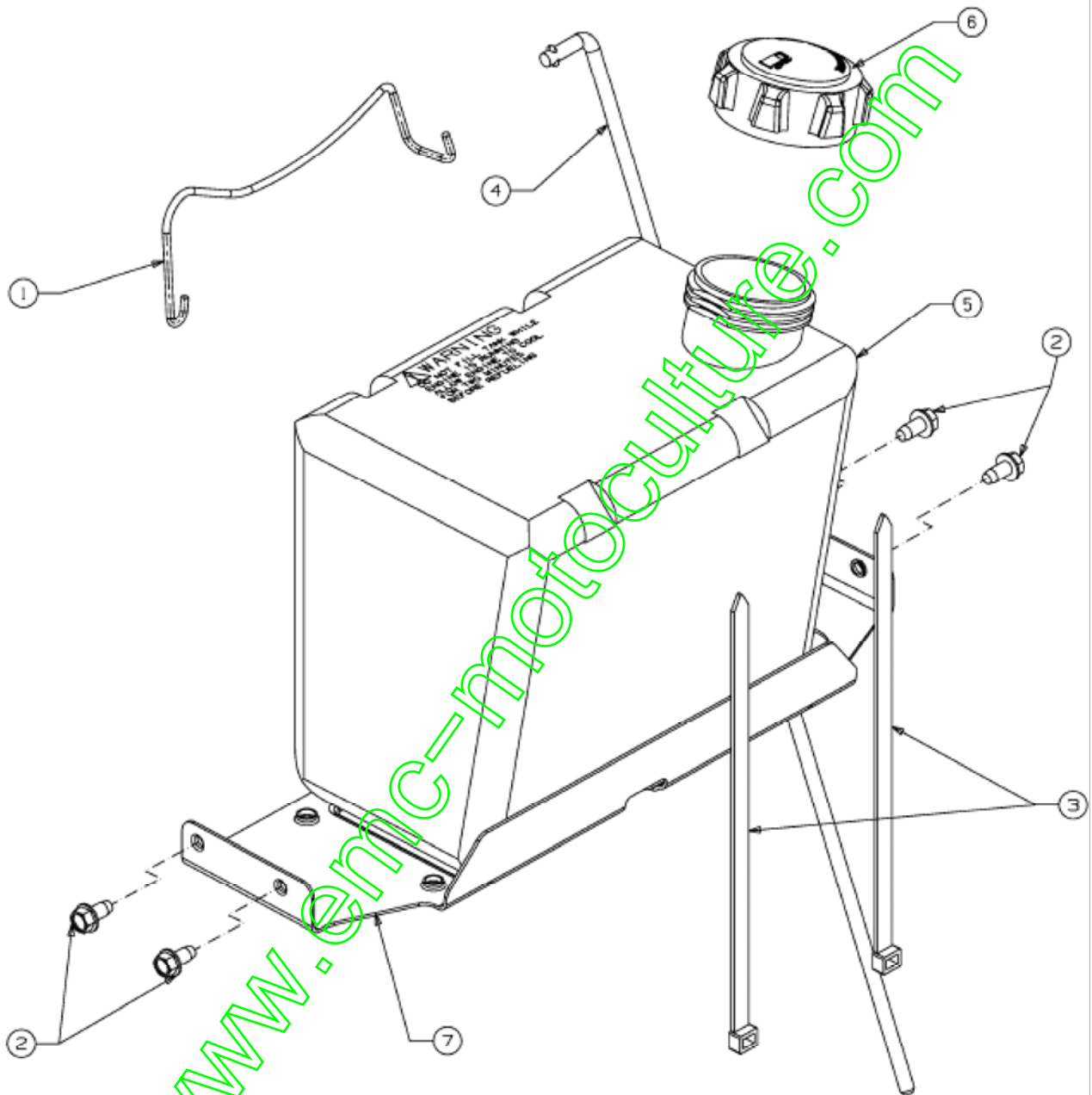
## Tableau de bord



Position	Número de pièce	Quantité	Designation	DIN	Additional
1	710-04483	2	VIS:TT:1/4-20.:500:TRUSTRI	FINISH:GELB SPEC-701-01002	
2	710-0604A	6	VIS 5/16-18:0.625	FINISH:MTD SPEC-701-01002	
3	710-0895	3	VIS	FINISH:701-01002	
4	712-04063	1	ÛCROU HEX. AVEC FLANC	FINISH:701-01000	
5	731-04945	1	SUPPORT VOLANT	FINISH:SIEHE ZG.	
6	783-04873B	1	ANTRAZITE GRIS	FINISH:LACKIERT	

Réservoir

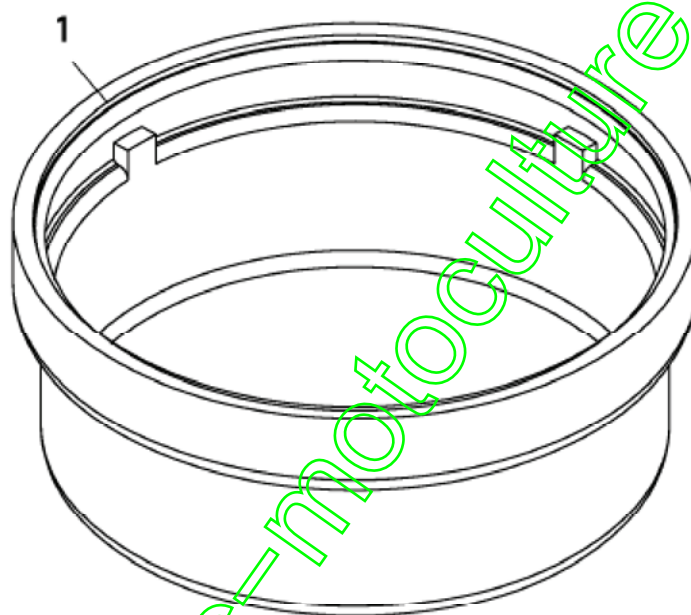
E3-02736E-01



Position	Numéro de pièce	Quantité	Designation	DIN	Additional
1	683-04448	1	TRINGLE SUPPORT BATTERIE	FINISH:LACKIERT MTD QUALITÄT	
2	710-0599	4	VIS	FINISH:MTD SPEC-701-01002	
3	726-0209	2	COLLIER	FINISH:SCHWARZ	
4	747-04430	1	TRINGLE	FINISH:701-01000 OR 701-010007	
5	751-0553	1	RESERVOIR 5 L ENV.	FINISH:NATUR SIEHE ZG.	
6	751-0603A	1	BOUCHON ESSENCE	FINISH:KUNSTSTOFF SCHWARZ	
7	783-04584A	1	HALTEBLECH:BENZINTANK	FINISH:LACKIEREN MTD QUALITÄT	

[www.emc-motoculture.com](http://www.emc-motoculture.com)

## Enjoliveurs



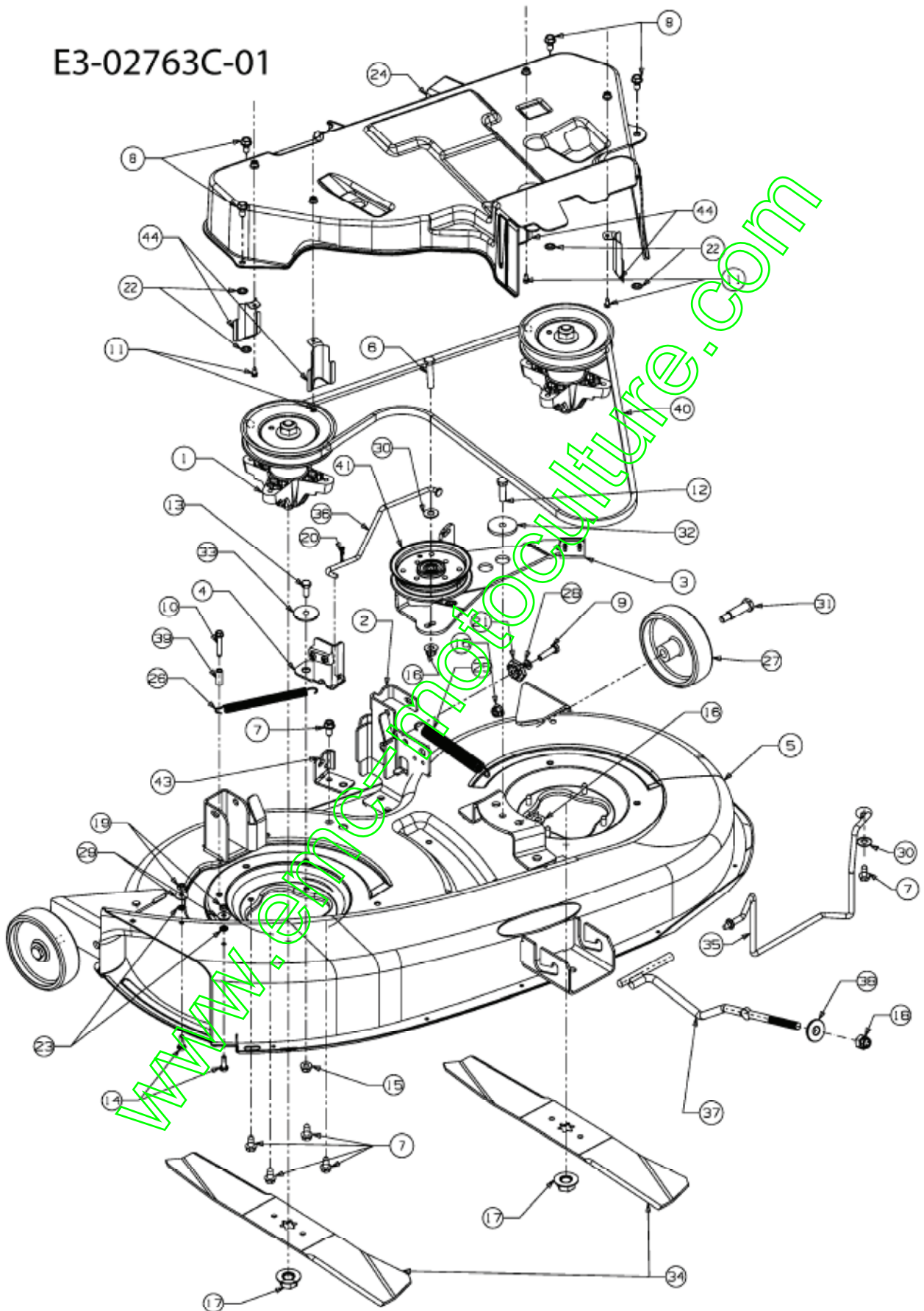
E3-02002B-01

Position	Numéro de pièce	Quantité	Designation	DIN	Additional
1	731-0484A	2	ENJOLIVEUR DEVANT	FINISH: SCHWARZ 931-0484A	



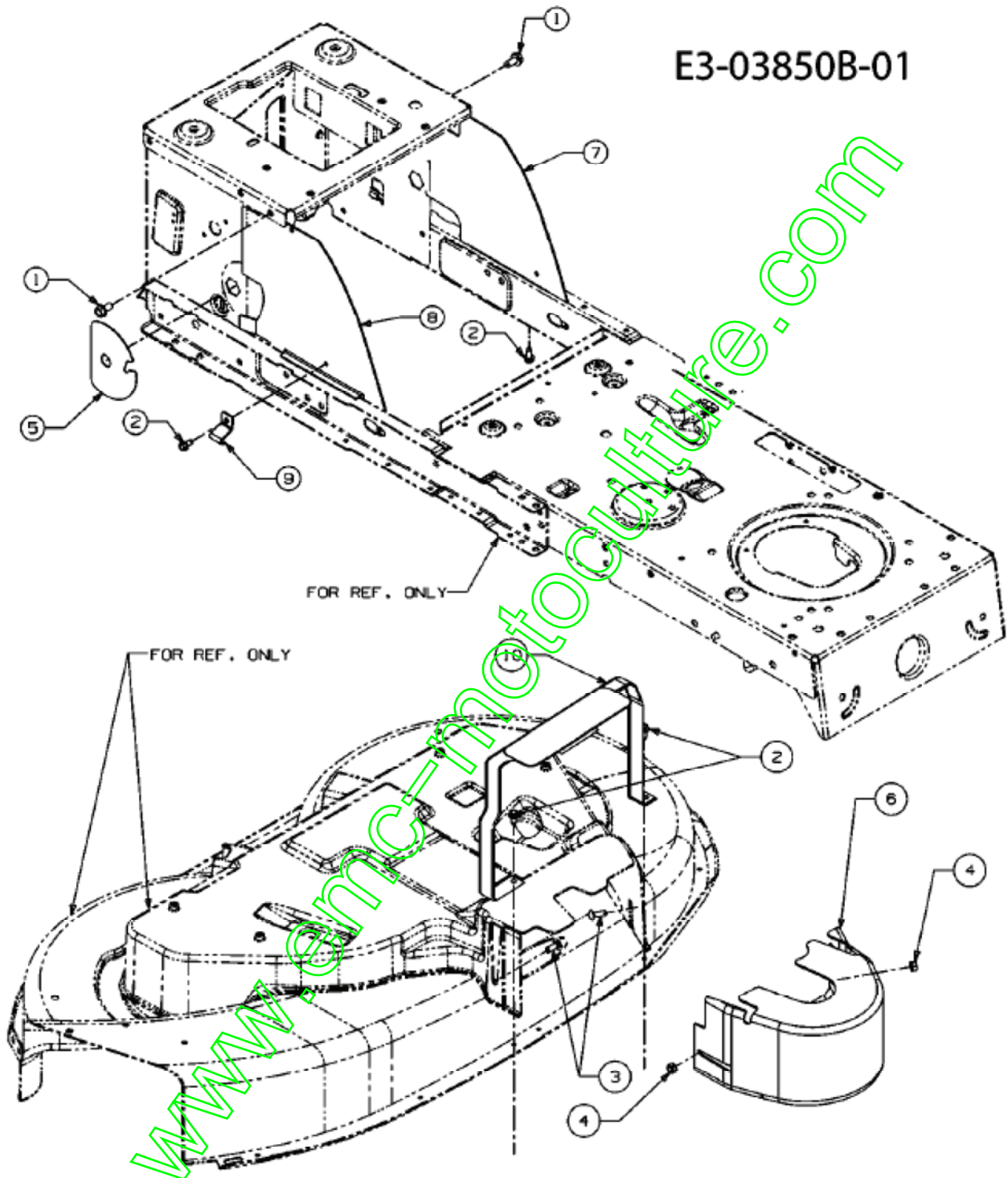
Plateau de coupe F (38"/96cm)

E3-02763C-01



Position	Numéro de pièce	Quantité	Designation	DIN	Additional
1	618-04474	2	PALIER COMPLET	5.75" DIA 918-04474	
2	683-04228	1	DECKHALTERUNG VOLLST.	SCHWEISSTEIL FINISH:LACKIERT	
3	683-04138B	1	983-04138B	NIET-TEIL	
4	683-04167	1	BRAKE ASM: DECK: LT5		
5	683-04264	1	CARTER DE COUPE	SCHWEISSTEIL: FINISH:LACKIERT	
6	710-0347	1	VIS HEX. 3/8-16:1.75:GR5:STD	FINISH:701-01000	
7	710-04484	10	VIS HEX. TT:5/16-18:.750:HXIND	FINISH:701-01002	
8	710-05045	4	VIS	FINISH:701-01002	
9	710-0528	1	VIS HEX. 5/16-18:1.25:GR5:STD	FINISH:701-01000 910-0528	
10	710-0778	1	VIS HEX. TT:1/4-20:1.500	FINISH:MTD SPEC-701-01002	
11	710-0919	4	VIS HEX. B:#10-16:0440:HEX	FINISH:701-01002	
12	710-3005	1	VIS HEX.HHCS:3/8-16:1.25GR5STD	FINISH:701-01000	
13	710-3008	1	VIS 5/16-18:.75:GR5:STD	FINISH:MTD STD 701-01000	
14	710-3015	2	VIS:1/4-20:.75:GR5:STD	FINISH:701-01000	
15	712-04063	1	ÛCROU HEX. AVEC FLANC	FINISH:701-01000	
16	712-04065	4	ÛCROU HEX. AV. CEINT. 3/8-16:N	FINISH:SPEC-101616 912-04065	
17	712-0417A	2	ÛCROU HEX. AV. FLANC: 5/8-18	FINISH:701-01000	
18	712-04243	1	ECROU	FINISH:MTD STD 701-01000	
19	712-3006	2	ÛCROU HEXAGONAL	FINISH:701-01000	
20	714-0104	1	GOUPILLE	FINISH:PHOS AND OIL	
21	717-04074	1	PIGNON HAUTEUR PLATEAU	FINISH:SIEHE ZG. 917-04074	
22	726-0201	4	RONDELLE .3125 ID	FINISH:SPEC-101617	
23	726-0233	2	CLIPS	FINISH:PHOS AND OIL	
24	731-05699B	1	COUVERCLE PLASTIQUE PLATEAU DE	FINISH:Schwarz	
25	732-04280B	1	RESSORT .75 OD X 6.375LG	FINISH:701-01006	
26	732-04287	1	RESSORT	SPEC 701-01006 OR 701-01000	
27	734-0973	2	ROULETTE DE PLATEAU	FINISH:KUNSTSTOFF SCHWARZ	
28	736-0119	1	RONDELLE GROWER	FINISH:MTD STD 701-01001	
29	736-0270	2	RONDELLE GROWER	FINISH:MTD SPEC 701-01001	
30	736-0300	2	RONDELLE	FINISH:MTD SPEC-100015	
31	738-0373	2	VIS ÛPAULE .496x1.525:3/8-16	FINISH:701-01000	
32	738-04162A	1	ENTRETOISE .8840 x .190	FINISH:IN ÖL GETAUCHT	
33	738-04166	1	ENTRETOISE .5000 X .1475	FINISH: IN ÖL GETAUCHT	
34	742-0675	2	LAME 19.38"LG	MULCH:LOW:6 PT 942-0675	
35	747-04332A	1	TRINGLE GUIDE DE COURROIE 38"	FINISH:701-01000	
36	747-04381	1	TIGE DE FREIN 38"	FINISH:701-01000	
37	747-04875	1	TRINGLE	FINISH:SPEC-01006 SIEHE ZG.	
38	748-04069	1	BOUCLIER	FINISH:701-01001 LT-5	
39	750-0566A	1	ENTRETOISE	FINISH:VERZINKT SIEHE ZG.	
40	754-04062	1	COURROIE DE LAME	954-04062	
41	756-04129B	1	ROULIE TENDEUR	KUGELGELAGERT:FINISH	
43	783-04740	1	FÜHRUNGSBL: BOWDENZUG: DECKBETÄT	FINISH:LACKIERT	
44	783-05497-Z	4	SUPPORT	FINISH:VERZINKT -> St. WENDEL	

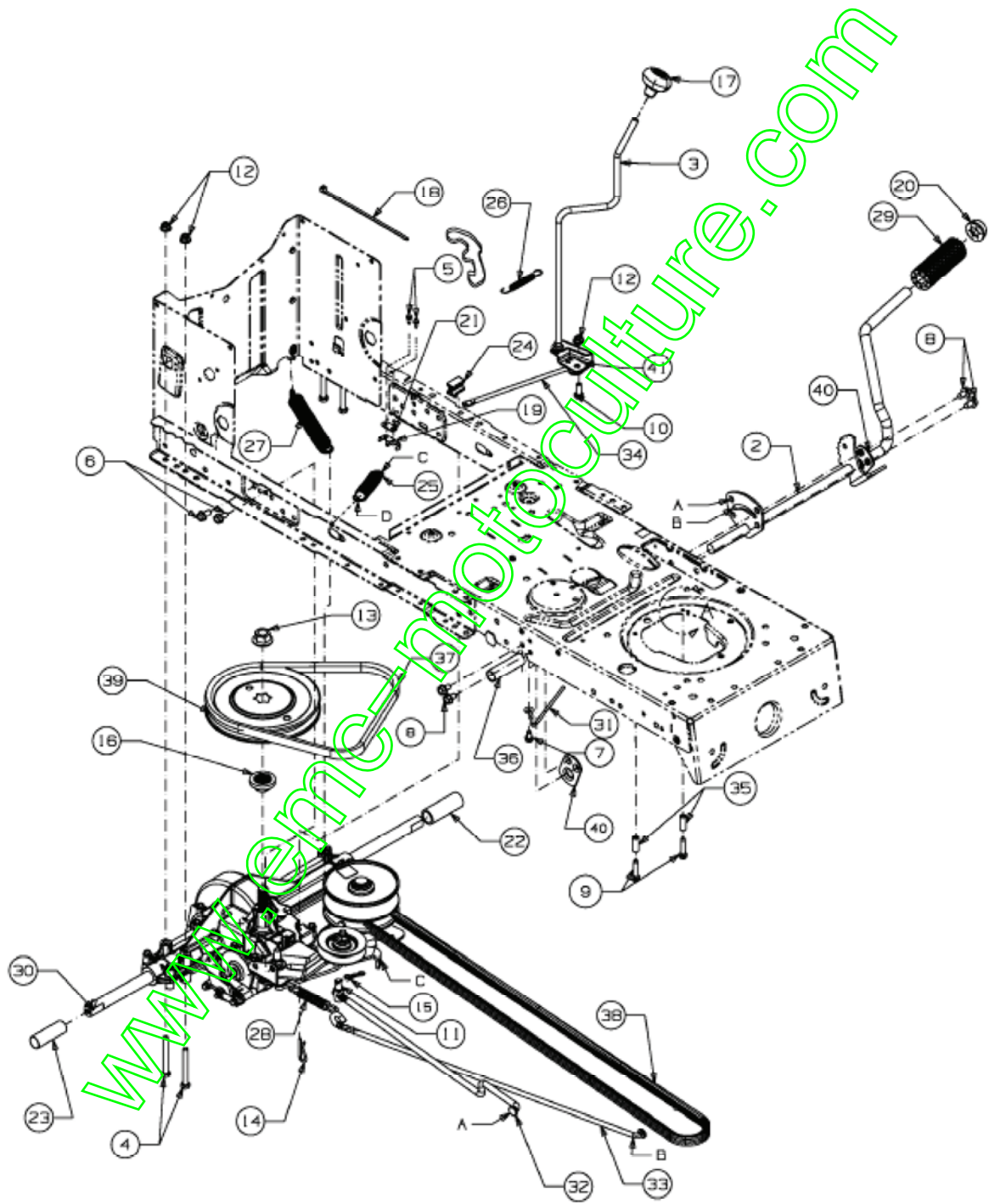
Couvercle de protection plateau de coupe



Position	Numéro de pièce	Quantité	Designation	DIN	Additional
1	710-04484	2	VIS HEX. TT:5/16-18.:750:HXIND	FINISH:701-01002	
2	710-0599	4	VIS	FINISH:MTD SPEC-701-01002	
3	710-0703	2	VIS	FINISH:701-01000	
4	712-0271	2	ECROU 1/4-20"+ DISQUE DENTÉ	FINISH:MTD STD 701-010015	
5	731-05586	1	COUVERCLE PLASTIQUE	KUNSTSTOFFSCHEIBE Ø115mm (DÖ)	
6	731-05613A	1	PROTEGE COURROIE	FINISH:SCHWARZ	
7	783-05085	1	JOUE ARRIERE GAUCHE	GETRIEBE FINISH:LACKIERT	
8	783-05086	1	JOUE ARRIERE DROITE	TRANSMATIK FINISH:LACKIERT	
9	783-05107	1	SUPPORT	FINISH:783-05107-Z	
10	783-05295	1	SUPPORT	FINISH:LACKIERT	

[www.emc-motoculture.com](http://www.emc-motoculture.com)

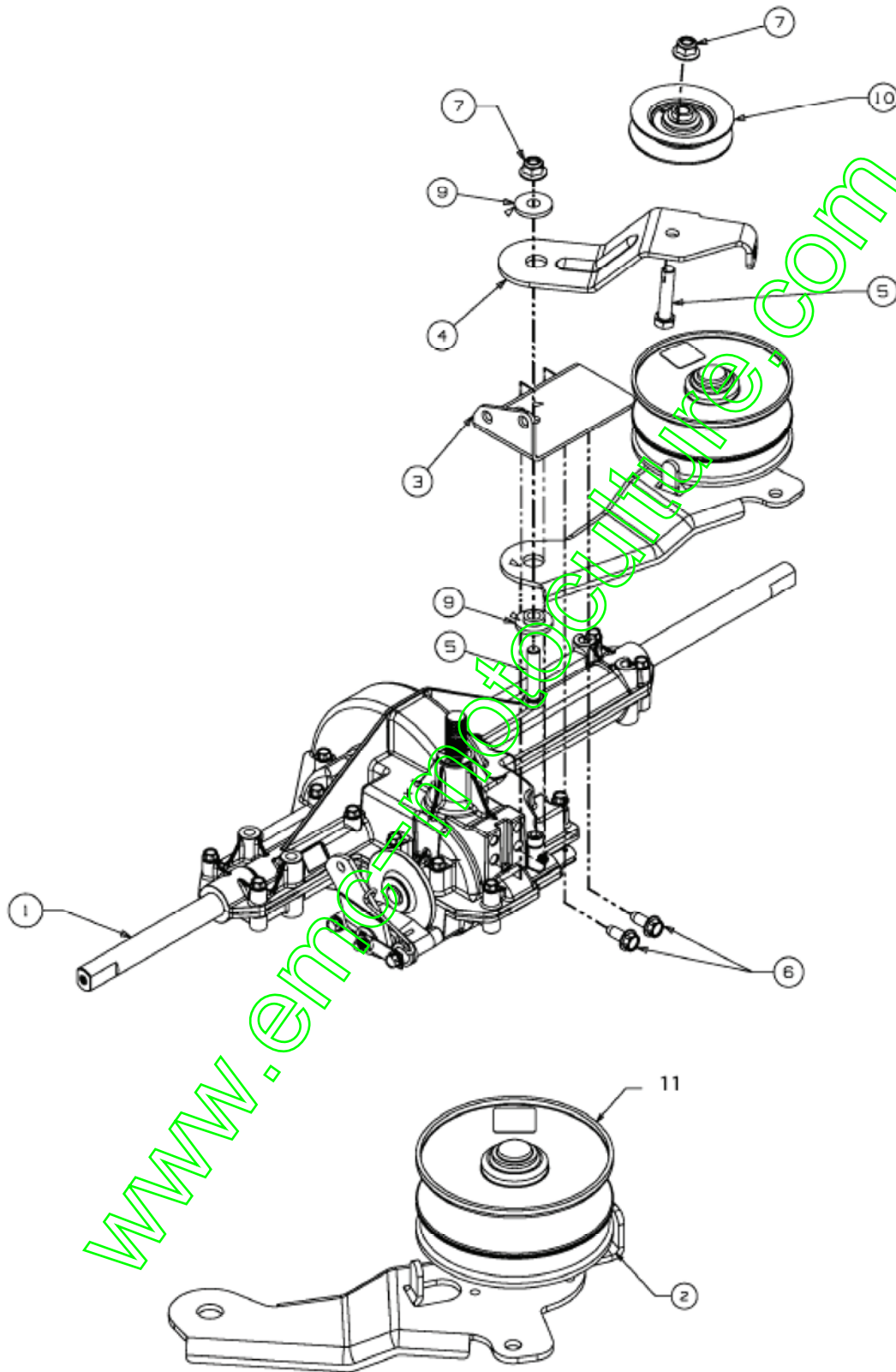
Entraînement de roulement, Pedales



E3-06545A-01

Position	Numéro de pièce	Quantité	Designation	DIN	Additional
2	647-04034C-S	1	PEDALE DE TRANSMISSION	2	
3	647-04035	1	LEVIER INVERSEUR	FINISH:701-01000	
4	710-0176	4	VIS HEX.:5/16-18:2.75:GR5:STD	(21.1441.82) FINISH:701-01000	
5	710-0227	2	VIS	FINISH:MTD STD 701-01002	
6	710-04484	2	VIS HEX. TT:5/16-18:.750:HXIND	FINISH:701-01002	
7	710-0599	1	VIS	FINISH:MTD SPEC-701-01002	
8	710-0604A	4	VIS 5/16-18:0.625	FINISH:MTD SPEC-701-01002	
9	710-0809	2	VIS HEX. TT:1/4-20:1.250:HXIND	FINISH:MTD SPEC-701-01002	
10	710-3008	1	VIS 5/16-18:.75:GR5:STD	FINISH:MTD STD 701-01000	
11	711-04075A	1	EMBOUT	FINISH:MTD SPEC 701-01000	
12	712-04063	5	ÛCROU HEX. AVEC FLANC	FINISH:701-01000	
13	712-0700	1	ECROU	FINISH:701-01000 912-0700	
14	714-0209	1	GOUPILLE FENDUE	FINISH:GELBVERZINKT 914-0209	
15	714-04040	1	GOUPILLE	FINISH:VERZINKT	
16	718-04407	1	DOUILLE CANNELEE	VERZAHNUNG	
17	720-04028	1	POIGNEE INVERSEUR	FINISH:SCHWARZ	
18	725-0157	1	COLLIER DE CBLE 3/16X.05X7.4	MATERIAL:NYLON-SCHWARZ	
19	725-1644	1	INTERRUPTEUR DE SÛCURITÛ	FINISH:VERZINKT SIEHE ZG.	
20	726-0214	1	COUVERCLE	FINISH:SCHWARZ	
21	726-0320	1	ISOLATEUR PLAQUE	FINISH:NATUR ODER SCHWARZ	
22	731-04602	1	ENTRETOISE	FINISH:PP SCHWARZ	
23	731-04604	1	ENTRETOISE	FINISH:PP SCHWARZ	
24	731-06894	1	SUPPORT PLASTIQUE	FINISH:NATUR	
25	732-04306	1	RESSORT	FINISH:MTD STD 701-01006	
26	732-04488	1	RESSORT	FINISH:701-01006	
27	732-04746	1	RESSORT	FINISH:MTD STD 701-01000	
28	732-0716D	1	RESSORT	FINISH:MTD STD 701-01006	
29	735-0239	1	CAOUTCHOUC/PEDALE 4;0 LG	FINISH:SCHWARZ	
31	747-04969	1	TRINGLE	FINISH:701-01006	
32	747-05186	1	SCHALTSTANGE:VARI SPEED	FINISH:MTD STD 701-01000	
33	747-05188	1	BREMSSTANGE:LT-5 TRANSMATIK	FINISH:MTD STD 701-01000	
34	747-05244	1	SCHALTSTANGE:LT-5 STRETCH	FINISH:701-01000	
35	750-0566A	2	ENTRETOISE	FINISH:VERZINKT SIEHE ZG.	
36	750-0802	1	ENTRETOISE / .640DX.760DX2.63	FINISH:SCHWARZ	
37	754-0241A	1	COURROIE VARIATEUR/BOITE	FINISH:SIEHE ZG. 954-0241A	
38	754-04249A	1	COURROIE MOTEUR VARIATEUR	FINISH	
39	756-04002	1	POULIE DE PONT	FINISH:SIEHE ZG. 956-04002	
40	783-04536B-S	2	SUPPORT	SCHWARZ LACKIERT	
41	783-04595A	1	SUPPORT DE LEVIER	FINISH:701-01000	

Boite de vitesse



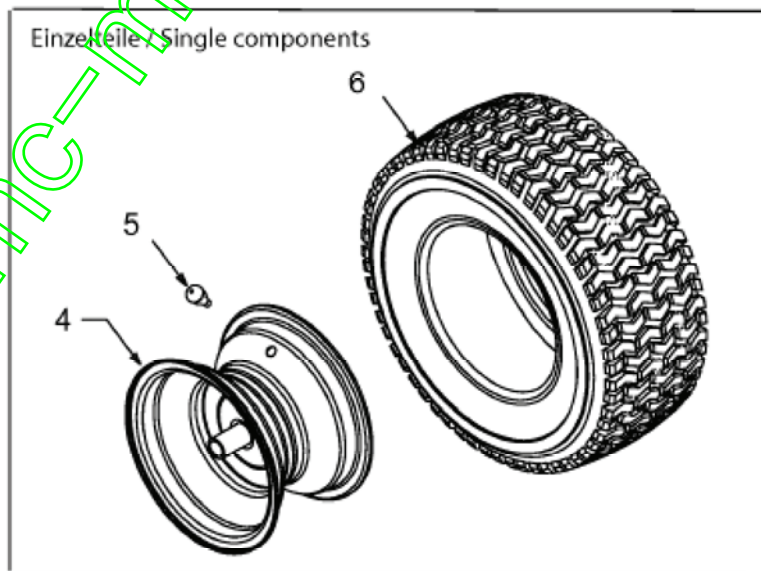
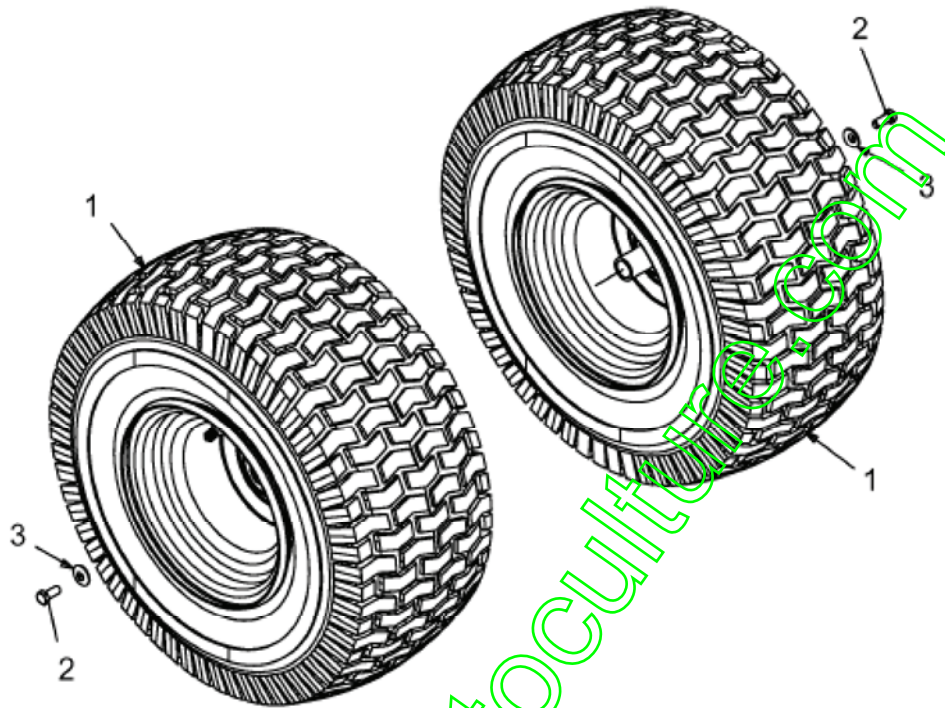
E3-06545A-02

Position	Numéro de pièce	Quantité	Designation	DIN	Additional
1	618-04566	1	PONT COMPLET	FINISH:	
2	683-04206	1	SUPPORT VARIATEUR LT-5	683-04206 SCHWARZ	
3	683-04176A	1	SUPPORT	SCHWARZ	
4	683-04207	1	SUPPORT TENDEUR	SCHWARZ	
5	710-0347	2	VIS HEX. 3/8-16:1.75:GR5:STD	FINISH:701-01000	
6	710-1260A	2	VIS TT:5/16-18:.750 HXINDWSH	LAGERGEH.MESSERWELLE:701-01002	
7	712-04065	2	ÛCROU HEX. AV. CEINT. 3/8-16:N	FINISH:SPEC-101616 912-04065	
9	738-0347	2	RONDELLE   EMB. .625IDx.169	FINISH:	
10	756-04325	1	POULIE TENDEUR	FINISH:SCHWARZ LACKIERT	
11	656-04015A	1	POULIE VARIATEUR	FINISH:	

[www.emc-motoculture.com](http://www.emc-motoculture.com)



Roues arrière 20x8

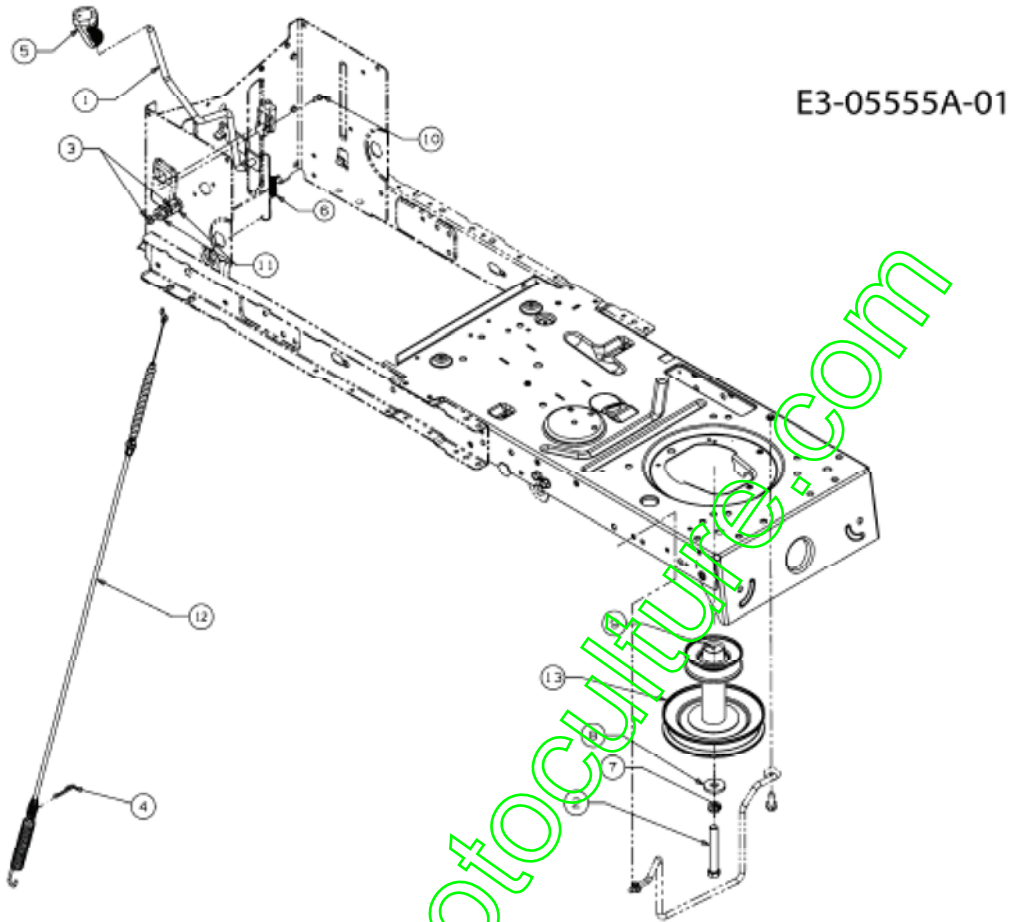


E3-03793A-01

Position	Numéro de pièce	Quantité	Designation	DIN	Additional
1	634-0104	2	ROUE COMPL 20" x 8" BEIGE	634-0104662/-G/-674/-Y/-CB/-WY	
2	710-0627	2	VIS HEX. 5/16-24:.750 GR5:LOCK	FINISH:701-01000	
3	736-0242	2	RONDELLE:.340X.872X.060	FINISH:MTD STD 701-01001	
4	634-04369	1	JANTE 8.0x7.0x .750 ID	FINISH:LACKIERT	
5	734-0255	1	VALVE	TR 412-P / 32.6mm / 934-0255	
6	734-1596	1	PNEU 20 X 8.00.8 ST	BLOCK TURF PRO: RND SHL	

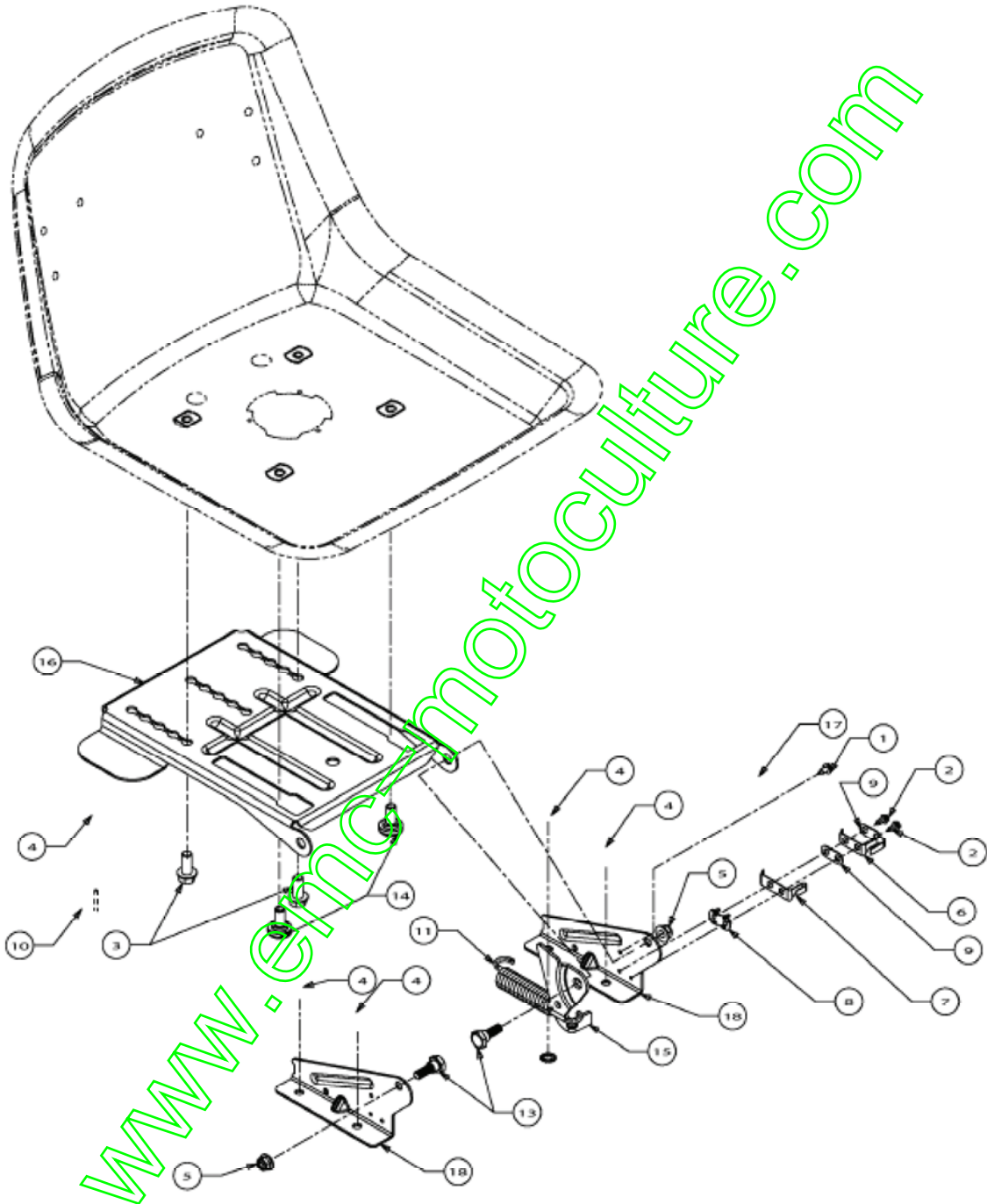
[www.emc-motoculture.com](http://www.emc-motoculture.com)

## Enclenchement plateau de coupe, Poulie moteur



Position	Numéro de pièce	Quantité	Designation	DIN	Additional
1	647-04096637	1	LEVIER D EMBRAYAGE	SCHWARZ LACKIERT	
2	710-04608	1	VIS HEX. HHCS:7/16-20:3.25:GR5	FINISH:MTD SPEC-100015	
3	710-0599	2	VIS	FINISH:MTD SPEC-701-01002	
4	714-0145	1	GOUPILLE	FINISH:PHOS & OIL	
5	720-04049A	1	POIGNEE PLASTIQUE	FINISH:SCHWARZ	
6	732-04276A	1	RESSORT	FINISH:701-01006	
7	736-0171	1	RONDELLE CROWER	FINISH:MTD STD 701-01001	
8	736-0322	1	RONDELLE 450 X 1.250 X .164	FINISH:701-01001 936-0322	
10	738-04237A	1	AXE EPAULE	FINISH:MTD STD 701-01002	
11	741-04119A	2	SUPPORT PLASTIQUE	FINISH:KUNSTSTOFF SCHWARZ	
12	746-04173C	1	CABLE ENCLICHEMENT LAMES LT5	ABGEDICHTET:LT-5	
13	756-04196A	1	POULIE MOTEUR	3.39 x 6.12 DIA: 701-01000	

Support de siège

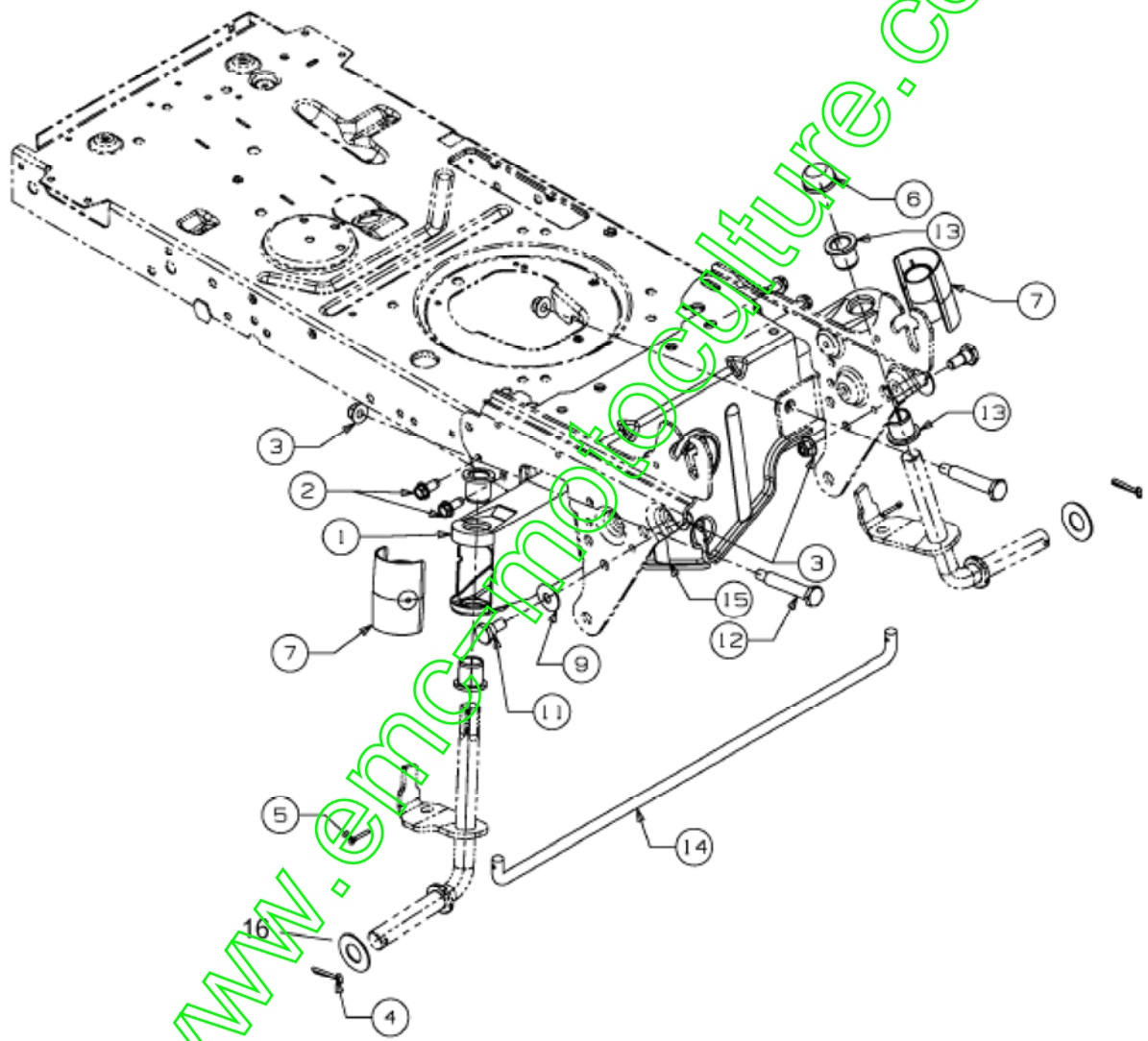


E3-04368B-01

Position	Numéro de pièce	Quantité	Designation	DIN	Additional
1	710-0224	1	VIS PARK:#10-16:0.500:HXINDWSH	FINISH:MTD STD 701-01002	
2	710-0227	2	VIS	FINISH:MTD STD 701-01002	
3	710-04482	2	VIS:3/8-16:.875:GR5:STD	FINISH:701-01000	
4	710-04484	6	VIS HEX. TT:5/16-18:.750:HXIND	FINISH:701-01002	
5	712-04063	2	ÛCROU HEX. AVEC FLANC	FINISH:701-01000	
6	725-1303	1	RESSORT DE S@RETÛ SIËGE	SI.-SCHALTER SITZ:GELBVERZINKT	
7	725-1439	1	RESSORT S@RETÛ DE SIEGE	SI.-SCHALTER SITZ:GELBVERZINKT	
8	726-0278	1	PLAQUE D'ISOLATION	FINISH:NATUR ODER SCHWARZ	
9	726-0279	2	PLAQUE D'ISOLATION	FINISH:NATUR ODER SCHWARZ	
10	732-04035	2	RESSORT DE SIEGE	FINISH:701-01000	
11	732-04309	1	RESSORT	FINISH:MTD STD 701-01006	
12	736-0607	1	RONDELLE	FINISH:MTD STD 701-01001	
13	738-0296	2	AXE EPAULE	FINISH:701-01000	
14	738-04012A	2	VIS EPAULEE	FINISH:SIEHE ZG.	
15	783-0209D	1	SUPP. SIËGE	FINISH:VERZINKT SIEHE ZG.	
16	783-04081D	1	SITZPLATTE:MAN.VERSTELLUNG	FINISH:LACKIERT MTD QUALITÄT	
17	783-04877A	1	783-06279	FINISH:LACKIERT	
18	783-1489D	2			

www.emc-motoculture.com

Axe avant

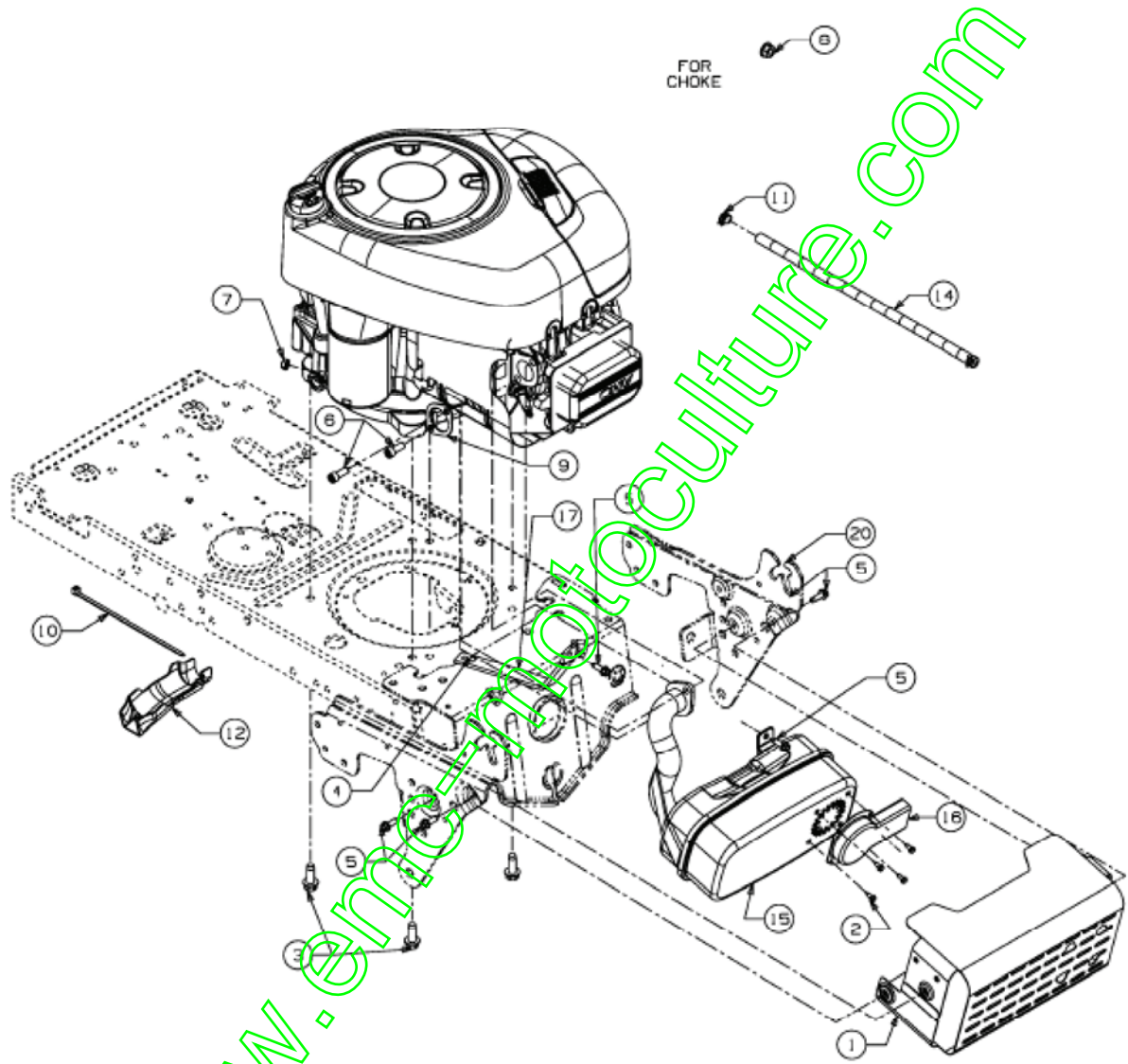


E3-04363A-01

Position	Numéro de pièce	Quantité	Designation	DIN	Additional
1	683-0128B	1	BLECH-VORDERACHSE VOLLST:	SCHWEISSTEIL: 683-0128B-0637	
2	710-1260A	4	VIS TT:5/16-18:.750 HXINDWSH	LAGERGEH.MESSERWELLE:701-01002	
3	712-04065	4	ÛCROU HEX. AV. CEINT. 3/8-16:N	FINISH:SPEC-101616 912-04065	
4	714-04039	2	EPINGLE	FINISH:PHOS & OIL	
5	714-0474	2	EPINGLE	FINISH:MTD SPEC-100015	
6	726-0341	1	CAPUCHON CLIPS	FINISH:SCHWARZ	
7	731-1291A	2	CARTER PLASTIQUE	MATERIAL:PP SCHWARZ:LT5	
8	736-0316	2	RONDELLE 1.78XA1.59"	FINISH:MTD STD 701-01000	
9	736-0331	2	RONDELLE	FINISH:MTD SPEC-100016	
11	738-0143	2	VIS ĩ ÉPAULE .496x.336:3/8-16	FINISH:MTD SPEC 100015 (EU)	
12	738-04128	2	VIS Ā ÉPAULE .500x2.38:3/8-16	FINISH:MTD STD 701-01006	
13	741-0660A	4	PALIER DE BRIDE	FINISH:KUNSTSTOFF SCHWARZ	
14	747-04299A	1	TRINGLE DE DIRECTION	FINISH:701-01000	
15	783-05326	1	ACHSTRAVERSE-MITTE	FINISH:LACKIERT	
8	736-0316	2	RONDELLE 1.78XA1.59"	FINISH:MTD STD 701-01000	

www.emc-motoculture.com

Accessoires moteur



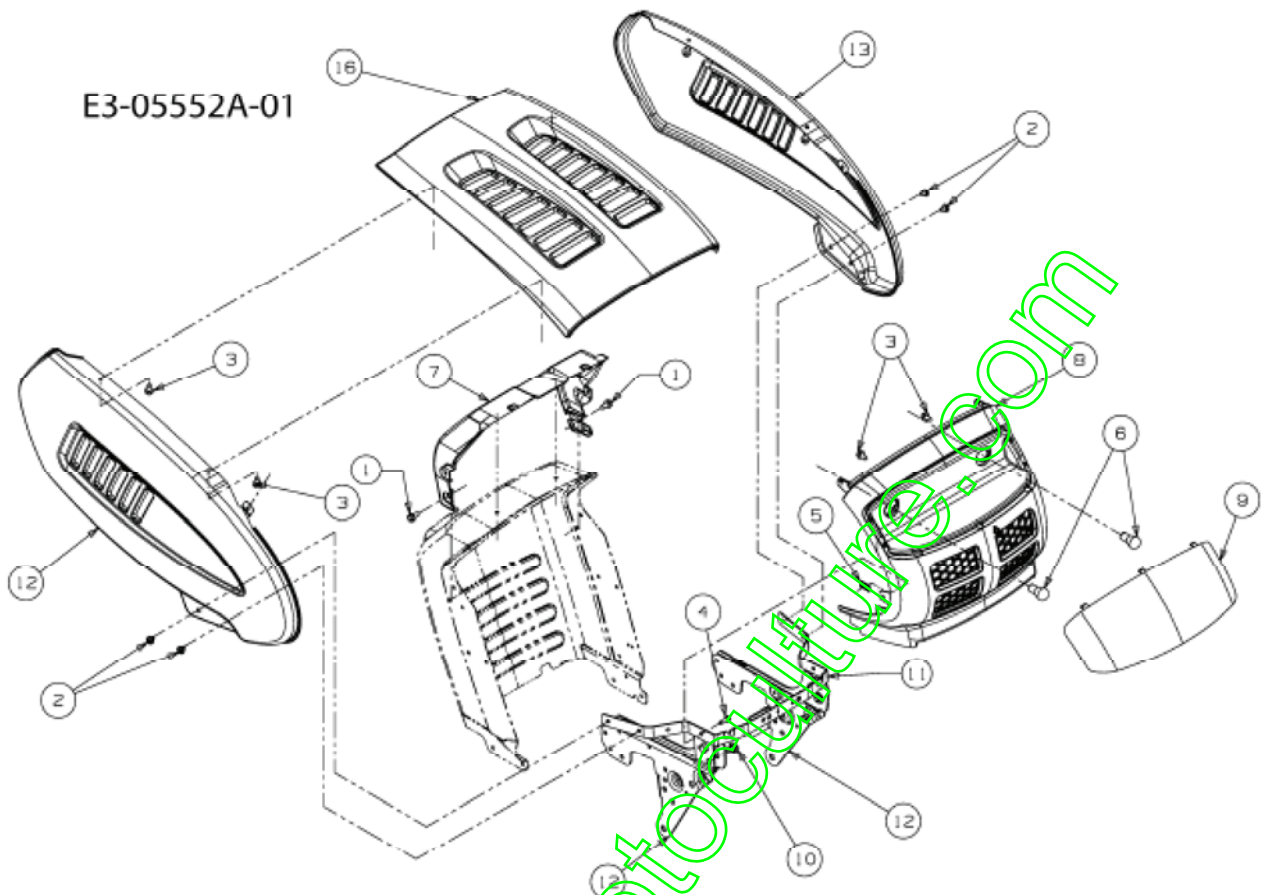
E3-04366C-01



Position	Numéro de pièce	Quantité	Designation	DIN	Additional
1	683-04549	1	PROTECTION D ECHAPPEMENT	SCHWEISSTEIL:FINISH LACKIERT	
2	710-0227	4	VIS	FINISH:MTD STD 701-01002	
3	710-04683	4	VIS HEX.:3/8-16:1.000	FINISH:MTD SPEC-701-01002	
4	710-0604A	1	VIS 5/16-18:0.625	FINISH:MTD SPEC-701-01002	
5	710-0642	6	VIS1/4-20:0.750	MTD SPEC-701-01002 910-0642	
6	710-1314A	2	VIS HEX. INT. 5/16-18:.75:GR8	FINISH:PHOS & OIL	
7	712-0271	1	ECROU 1/4-20"+ DISQUE DENTÉ	FINISH:MTD STD 701-010015	
8	712-3005	1	ÛCROU AVEC FLANC:3/8-16:GR5	FINISH:701-01000 912-3005	
9	721-0208	1	JOINT ECHAP B/S MONO CYLINDRE	FINISH:B&S #272293	
10	725-0157	1	COLLIER DE CøBLE 3/16X.05X7.4	MATERIAL:NYLON-SCHWARZ	
11	726-0205	2	COLLIER	FINISH:PHOS UND GELB LACKIERT	

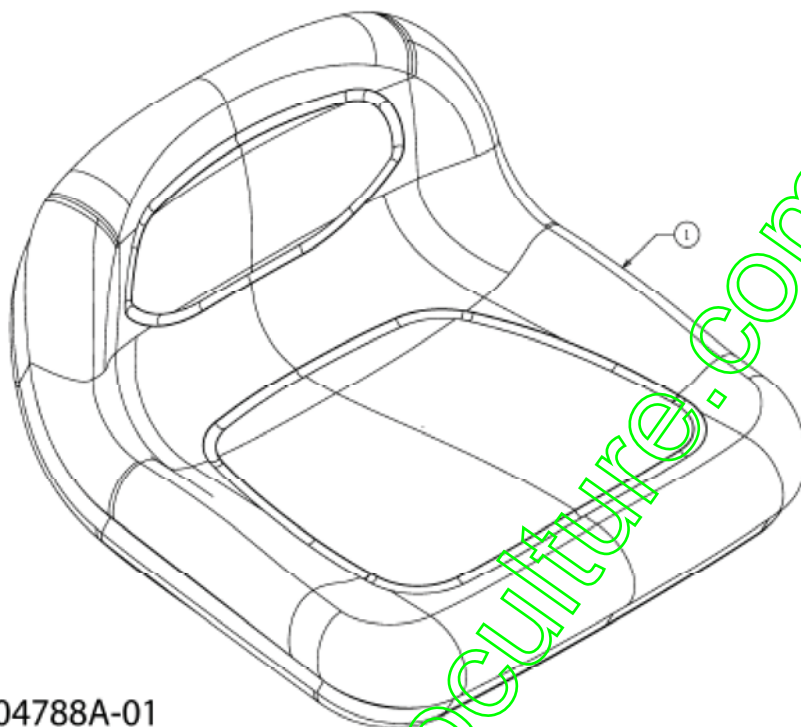
www.emc-motoculture.com

Capot de moteur 3-Style



Position	Número de pièce	Quantité	Designation	DIN	Additional
1	710-04484	2	VIS HEX. TT:5/16-18.:750:HX IND	FINISH:701-01002	
2	710-04593	4	VIS 5/16-18:0.375:PANTRY	FINISH:MTD SPEC-701-01002	
3	710-0604A	6	VIS 5/16-18:0.625	FINISH:MTD SPEC-701-01002	
4	710-0642	2	VIS1/4-20:0.750	MTD SPEC-701-01002 910-0642	
5	712-0292	2	ÛCROU ; CAGE T4-20	FINISH:PHOS & OIL	
6	725-0963	2	AMPOULE ÉLECTRIQUE		
7	731-05078C	1	CACHE TABLEAU DE BORD	FINISH:SCHWARZ	LT-5
8	731-05442A	1	CALANDRE PLASTIQUE NOIRE	FINISH:SCHWARZ	
9	731-2118A	1	OPTIQUE DE PHARE	NEUTRAL	
10	738-04091A	2	VIS ; ÛPAULE	FINISH:701-01002	
11	783-04606C-S	1	SUPPORT CAPOT	SCHWARZ	
12	783-04921	1	PIECE LATÉRALE ; DROIT 3 STY	FINISH:LACKIERT	
13	783-04924	1	SEITENTEIL:LINKS 3-STYLE	FINISH:LACKIERT	
14	783-05417	2	ÛTRIER DE CHARN.:; DR. CAPOT	FINISH:LACKIERT	
15	783-05418	2	ÛTRIER DE CHARN.:; DR. CAPOT	FINISH:LACKIERT	
16	783-0783	1	CAPOT 3/9 STYLE	FINISH:LACKIERT	

## Siège



E3-04788A-01

Position	Numéro de pièce	Quantité	Designation	DIN	Additional
1	757-04107	1	SIEGE	FINISH: SCHWARZ	