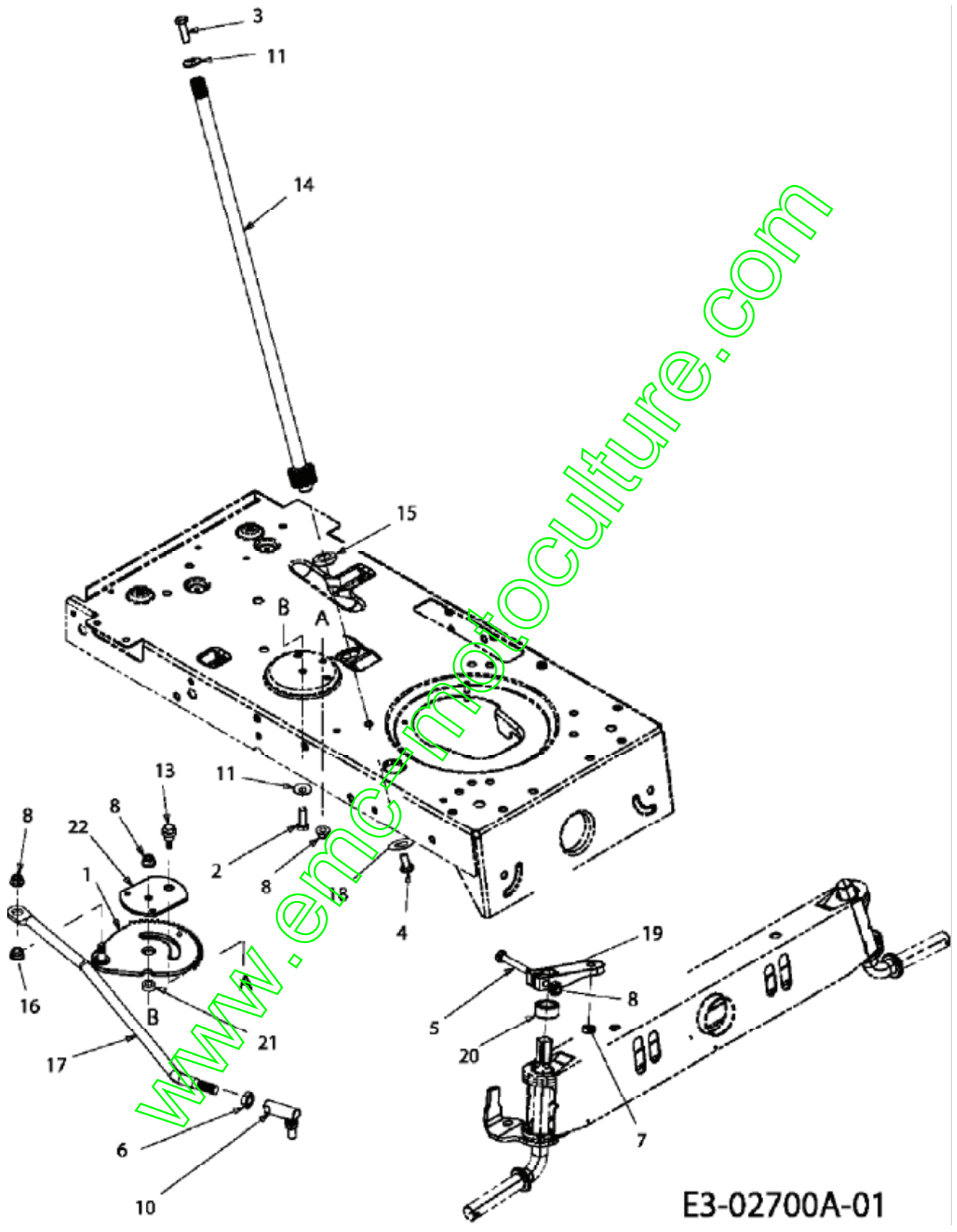


Segment de direction



E3-02700A-01

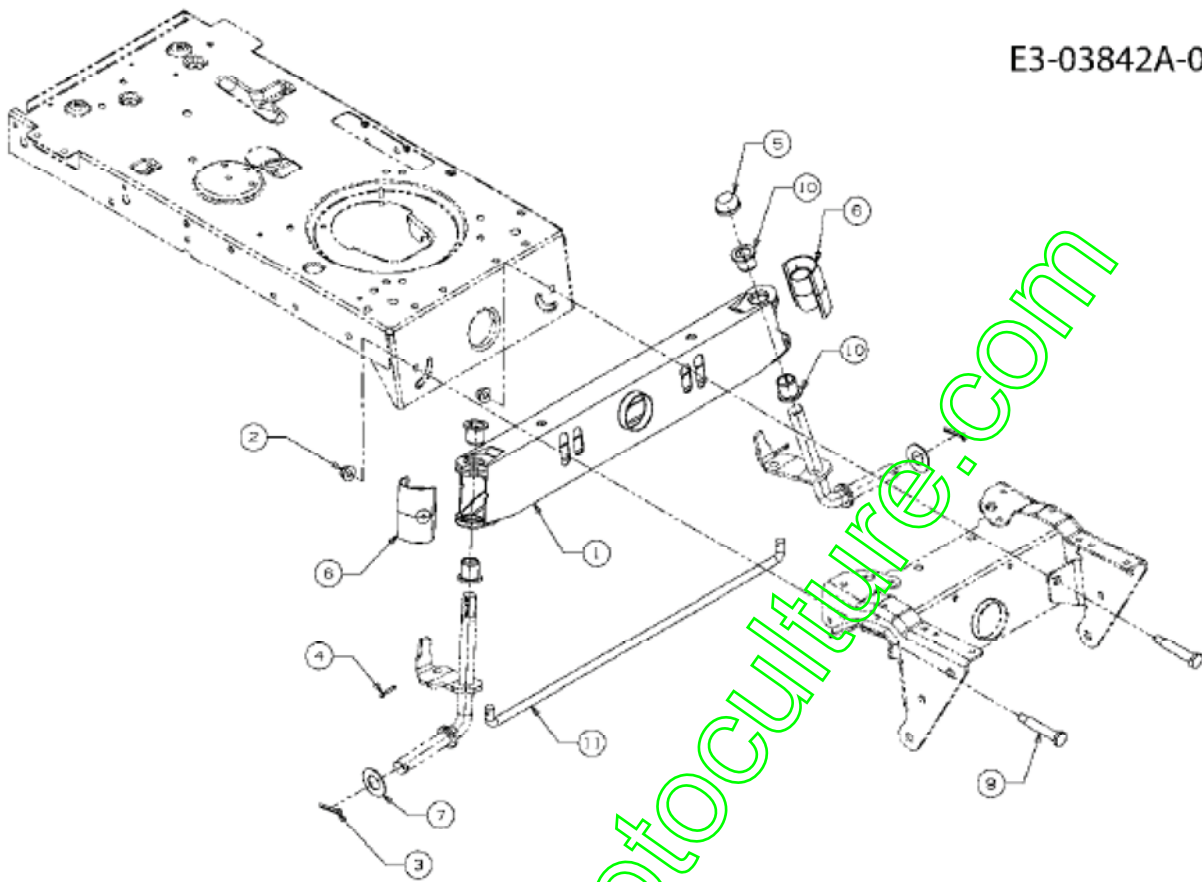
Position	Numéro de pièce	Quantité	Designation	DIN	Additional
1	617-04024	1	SEGMENT DE DIRECTION CPL	FINISH:PHOS & OIL	
2	710-0376	1	VIS HEX.:5/16-18:1.00:GR5:STD	FINISH:MTD STD 701-01000	
3	710-0643	1	VIS HEX.: 5/16-18:1.00:GR5	LOCTITE MICROVERKAPSELT	
4	710-1309	1	VIS	FINISH:701-01000	

5	710-3180	1	VIS HEX. 5/16-18:1.75:GR5:STD	FINISH:701-01000	
6	712-0240	1	ÛCROU HEX.: 7/16-20:GR2	FINISH:MTD STD 701-01000	
7	712-0262	1	ECROU	FINISH:701-01000	
8	712-04063	4	ÛCROU HEX. AVEC FLANC	FINISH:701-01000	
10	723-0448A	1	ROTULE DE DIRECTION 7/16-20	FINISH:GELB VERZINKT	
11	736-0242	1	RONDELLE.:340X.872X.060	FINISH:MTD STD 701-01001	
13	738-04141	1	AXE	FINISH:701-01001	
14	738-0919	1	ARBRE DE DIRECTION 21,57 LG	FINISH:SIEHE ZG.	
15	741-04124	1	PALIER DE BRIDE	FINISH:PLAIN	
16	741-0475	1	DOUILLE PLASTIQUE.:385 ID	NATUR ODER SCHWARZ 941-0475	
17	747-04298	1	TRINGLE DE DIRECTION	FINISH:701-01007	
18	748-0389	1	BAGUE	FINISH:GEÖLT	
19	748-04065	1	PATTE DE DIRECTION	FINISH:748-04065ZW	
20	748-04068	1	DOUILLE .71IDX.125 ODX.56 LG	FINISH:701-01010	
21	750-04418	1	DOUILLE .322ID.625ODX.21LG	FINISH:GEÖLT	
22	783-04644	1	PLAQUE	FINISH:PHOS & OIL OR 701-01000	

www.emc-motoculture.com

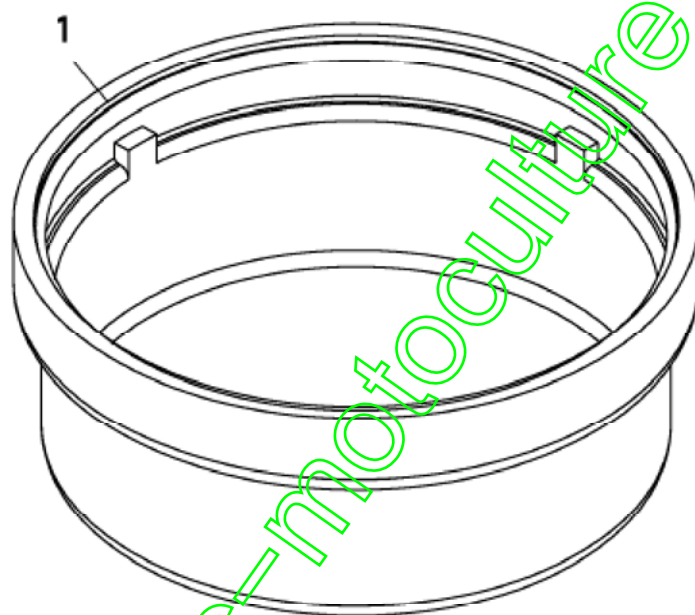
## Axe avant

E3-03842A-01



Position	Numéro de pièce	Quantité	Designation	DIN	Additional
1	683-0128B	1	BLECH-VORDERACHSE VOLLST.	SCHWEISSTEIL: 683-0128B-0637	
2	712-04065	2	ÛCROU	FINISH:SPEC-101616 912-04065	
3	714-04039	2	EPINGLE	FINISH:PHOS & OIL	
4	714-0474	2	EPINGLE	FINISH:MTD SPEC-100015	
5	726-0341	1	CAPUCHON CLIPS	FINISH:SCHWARZ	
6	731-1291A	2	CARTER PLASTIQUE	MATERIAL:PP SCHWARZ:LT5	
7	736-0316	2	RONDELLE 1.78XA1.59"	FINISH:MTD STD 701-01000	
9	738-1011A	2	AXE	FINISH:MTD STD 701-01000	
10	741-0660A	4	BAGUE D'ESSIEU	FINISH:KUNSTSTOFF SCHWARZ	
11	747-04299A	1	TRINGLE DE DIRECTION	FINISH:701-01000	

## Enjoliveur



E3-02002B-01

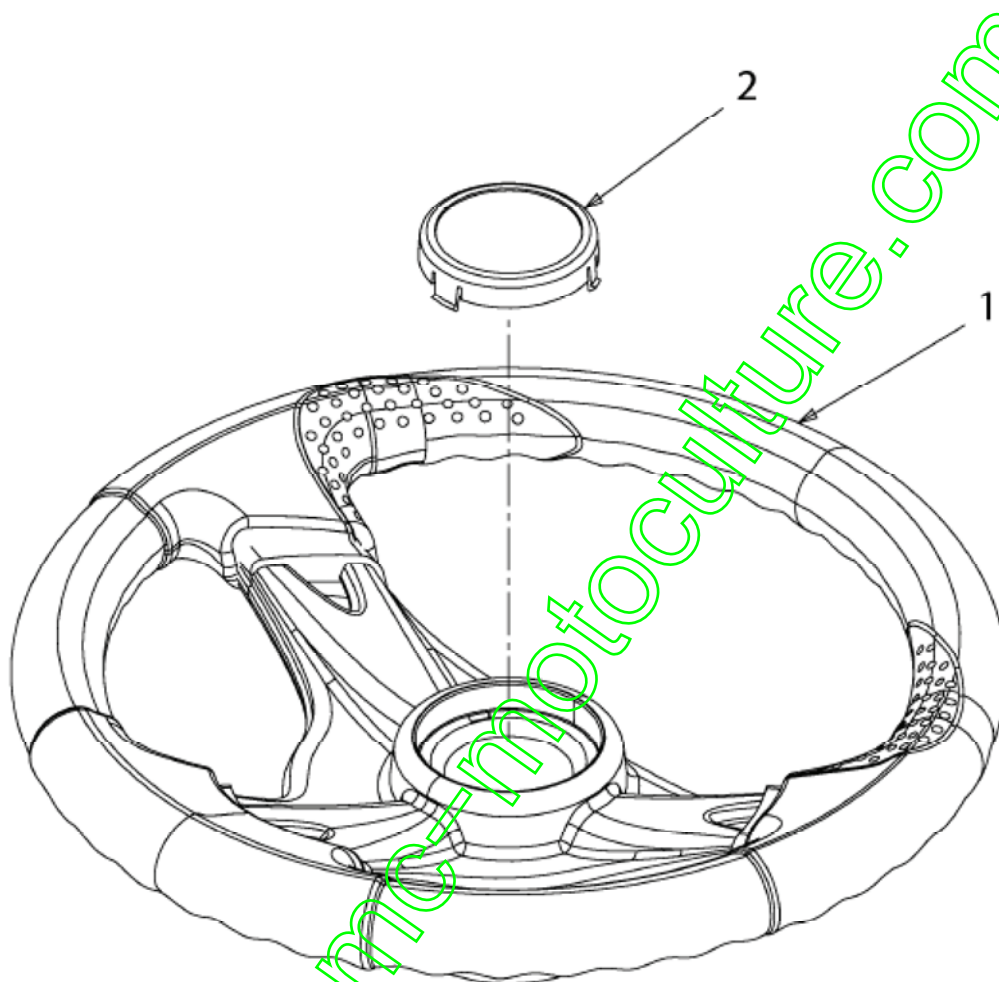
Position	Numéro de pièce	Quantité	Designation	DIN	Additional
1	731-0484A	2	ENJOLIVEUR DEVANT	FINISH: SCHWARZ 931-0484A	



Position	Numéro de pièce	Quantité	Designation	DIN	Additional
1	710-0227	4	VIS	FINISH:MTD STD 701-01002	
2	710-04484	4	VIS HEX. TT:5/16-18.:750:HXIND	FINISH:701-01002	
3	710-04683	4	VIS HEX.:3/8-16:1.000	FINISH:MTD SPEC-701-01002	
4	710-0599	4	VIS $\dot{\bar{I}}$ SIX PANS CREUX	FINISH:MTD SPEC-701-01002	
5	710-1314A	4	VIS HEX. INT. 5/16-18.:75:GR8	FINISH:PHOS & OIL	
6	712-0271	1	ECROU 1/4-20"+ DISQUE DENTÜ	FINISH:MTD STD 701-010015	
7	721-0208	1	JOINT ECHAP B/S MONO CYLINDRE	FINISH:B&S #272293	
8	725-0157	2	COLLIER DE SERRAGE3/16X0.5X7.4	MATERIAL:NYLON-SCHWARZ	
9	726-0205	2	COLLIER	FINISH:PHOS UND GELB LACKIERT	
10	731-05628	1	GOUTIERE VIDANGE D HUILE	FINISH:SCHWARZ	
12	751-0564B	1	DEFLECTEUR:ÜCHAPPEMENT	MATERIAL:ALUMINIERTER STAHL	
13	751-0617B	1	POT D'ÜCHAPPEMENT		
14	751-0619A	1	TUYAU D'ÜCHAPPEMENT	FINISH:PLAINE/BARE	
15	751-10349	1	TUYAU ESSENCE	MIN:1/4:FINISH SCHWARZ	
16	783-0615E	1	783-0615E-RG	FINISH:LACKIERT	

www.emc-motoculture.com

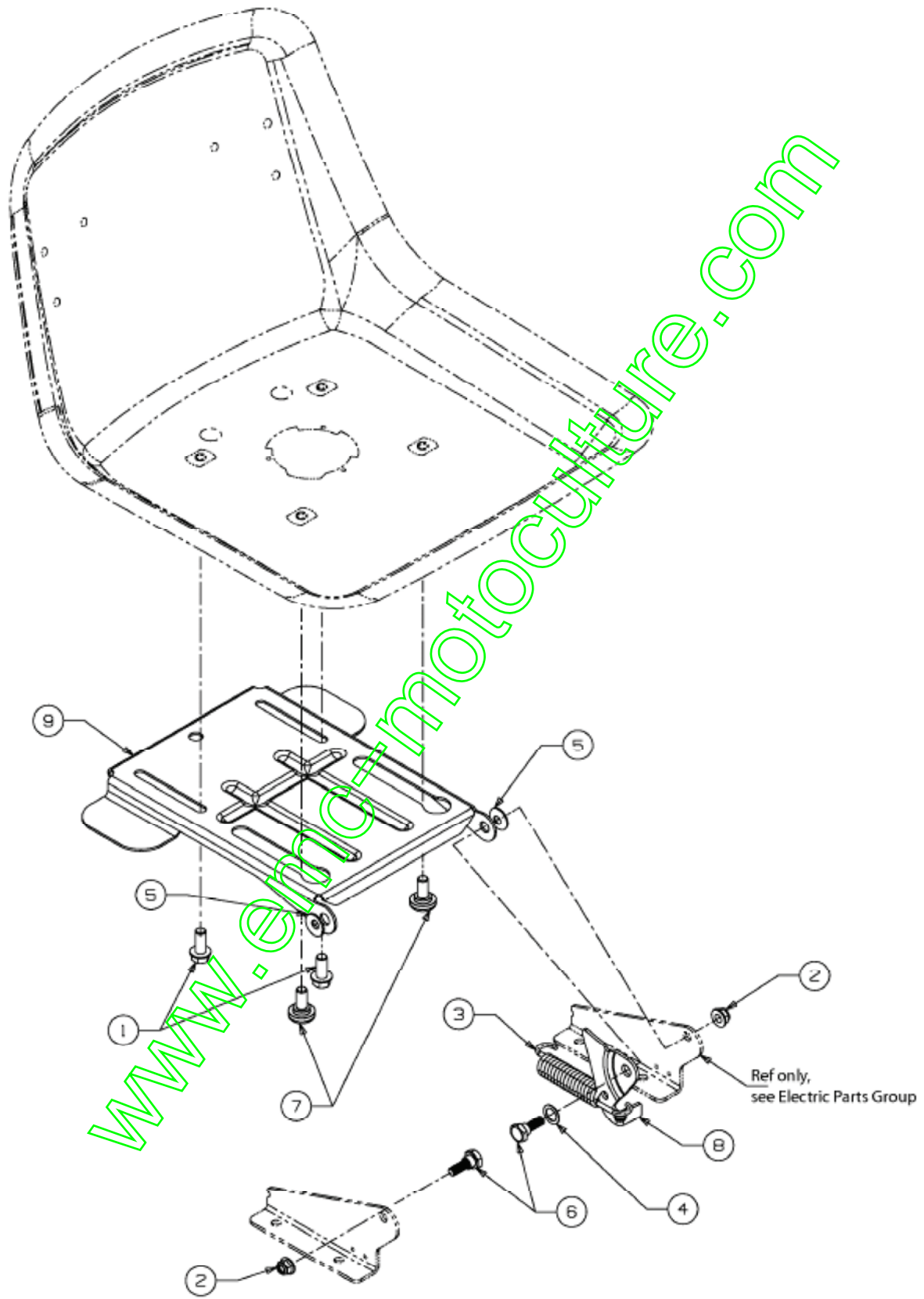
## Volant



E3-02341A-01

Position	Numéro de pièce	Quantité	Designation	DIN	Additional
1	631-04008A	1	VOLANT CPL.:3 RAYONS:12"	SOFTGRIP	
2	731-04039	1	BONNET DE VOLANT PETIT	OHNE LOGO	

Support de siège à partir du 01.04.2008



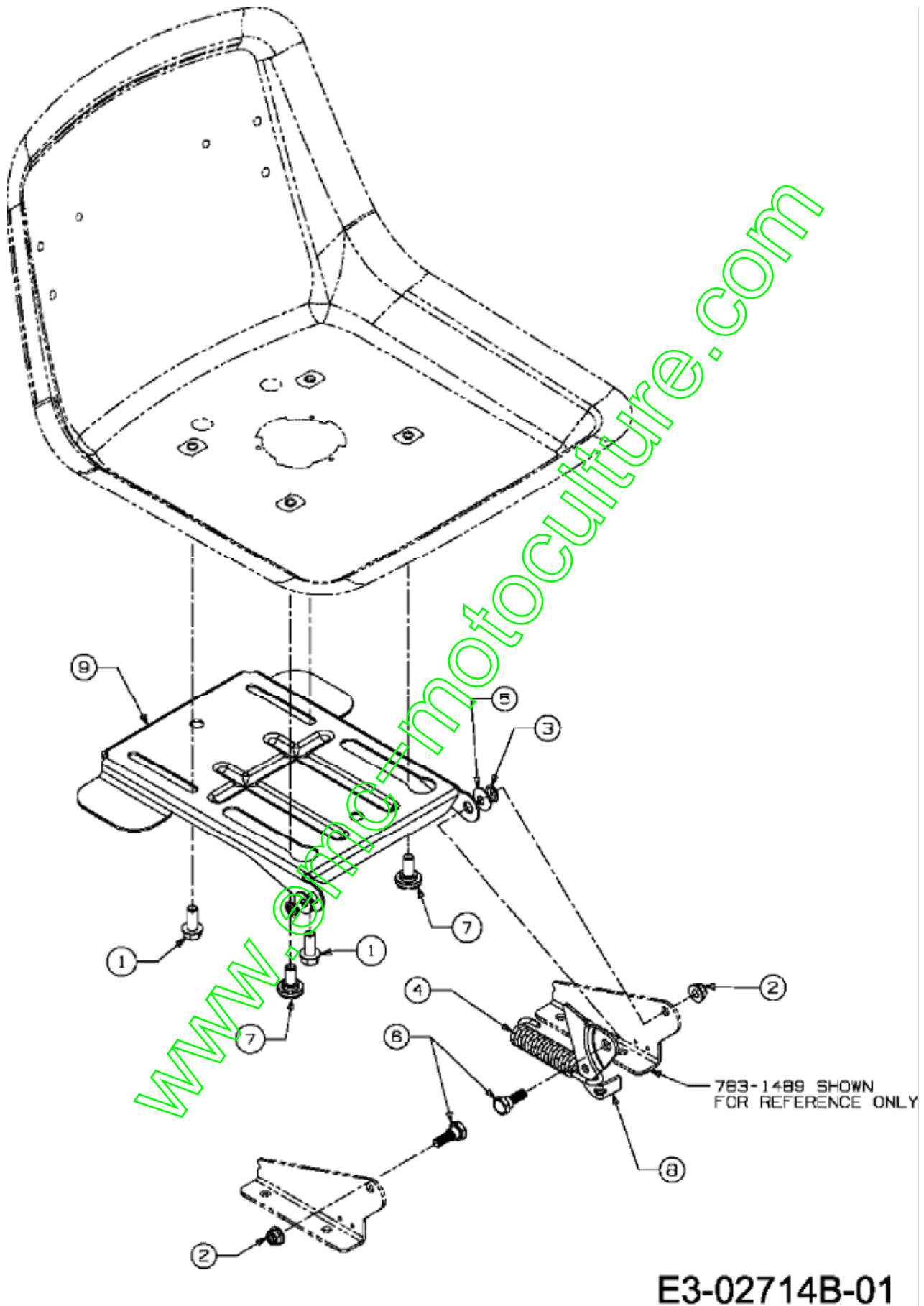
E3-04368A-01



Position	Numéro de pièce	Quantité	Designation	DIN	Additional
1	710-04482	2	VIS:3/8-16:.875:GR5:STD	FINISH:701-01000	
2	712-04063	2	ÛCROU HEX. AVEC FLANC	FINISH:701-01000	
3	732-1184	1	RESSORT	500er:FINISH:MTD STD 701-01000	
4	736-0108	1	RONDELLE	FINISH:701-01000	
5	736-0242	2	RONDELLE:.340X.872X.060	FINISH:MTD STD 701-01001	
6	738-0296	2	AXE EPAULE	FINISH:701-01000	
7	738-04012A	2	VIS EPAULEE	FINISH:SIEHE ZG.	
8	783-0209D	1	SUPP. SIËGE	FINISH:VERZINKT SIEHE ZG.	
9	783-04081B	1	PLAQUE DE SIËGE: NOIR	FINISH:LACKIERT	

[www.emc-motoculture.com](http://www.emc-motoculture.com)

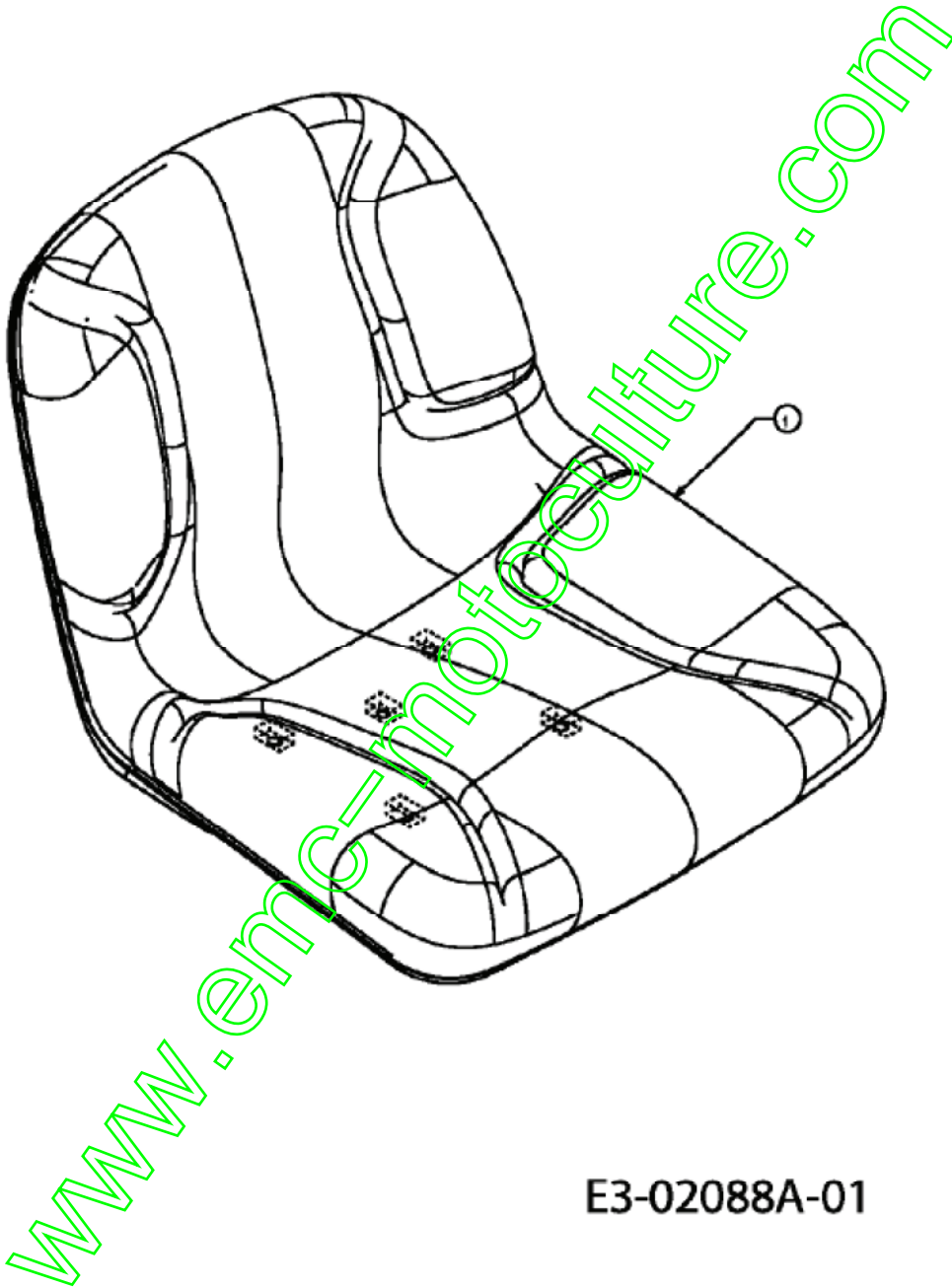
Support de siège



Position	Numéro de pièce	Quantité	Designation	DIN	Additional
1	710-04482	2	VIS:3/8-16:.875:GR5:STD	FINISH:701-01000	
2	712-04063	2	ŪCROU HEX. AVEC FLANC	FINISH:701-01000	
3	726-0201	2	RONDELLE .3125 ID	FINISH:SPEC-101617	
4	732-1184	1	RESSORT	500er:FINISH:MTD STD 701-01000	
5	736-0242	2	RONDELLE.:340X.872X.060	FINISH:MTD STD 701-01001	
6	738-0296	2	AXE EPAULE	FINISH:701-01000	
7	738-04012A	2	VIS EPAULEE	FINISH:SIEHE ZG.	
8	783-0209D	1	SUPP. SIŁGE	FINISH:VERZINKT SIEHE ZG.	
9	783-04081B	1	PLAQUE DE SIŁGE: NOIR	FINISH:LACKIERT	

[www.emc-motoculture.com](http://www.emc-motoculture.com)

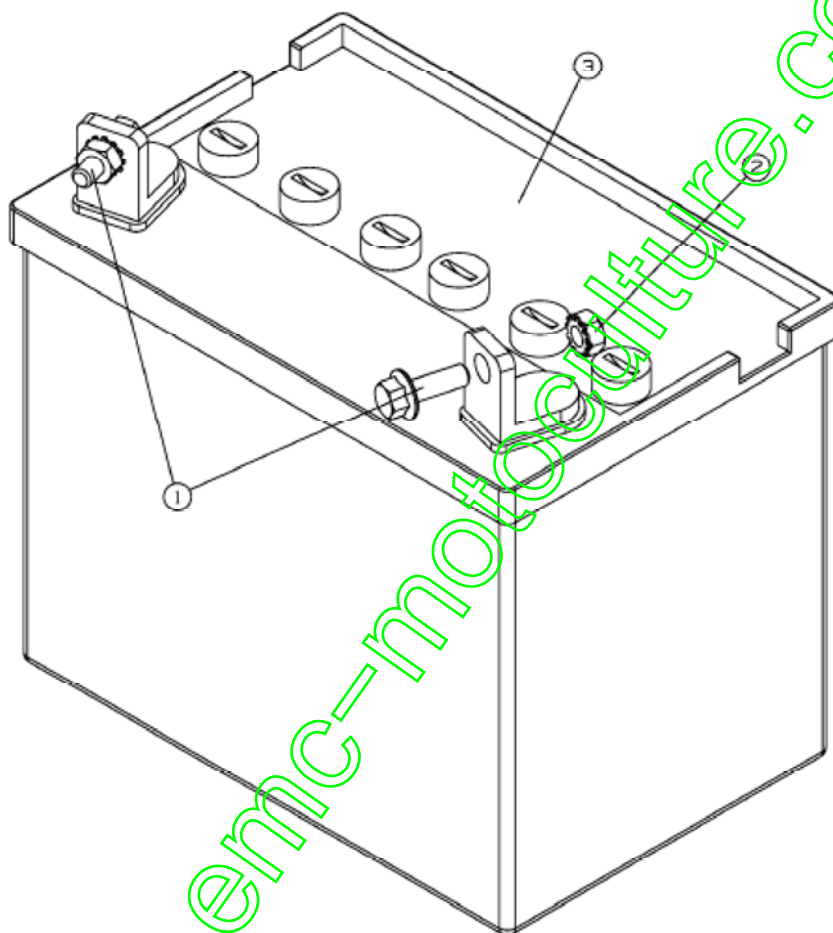
## Siège



E3-02088A-01

Position	Numéro de pièce	Quantité	Designation	DIN	Additional
1	757-04003	1	SIEGE HAUT NOIR	757-04003	

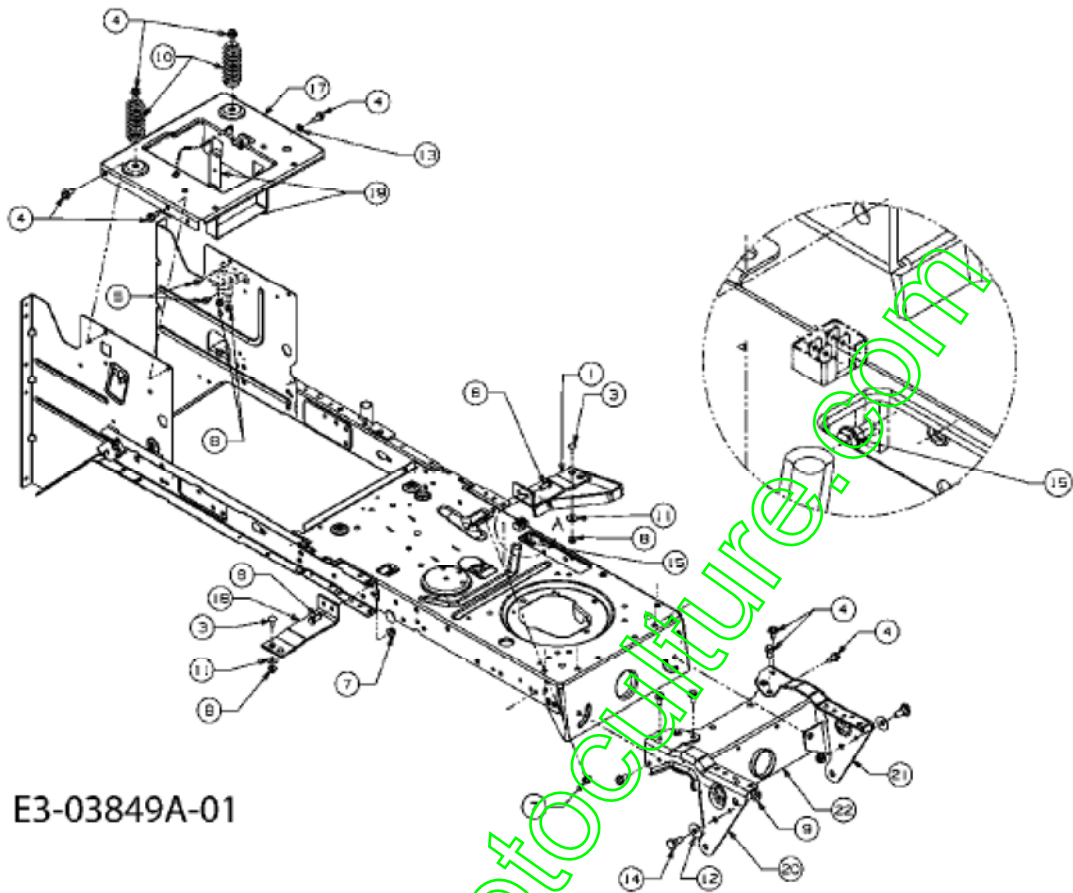
## Batterie



E3-02323B-01

Position	Numéro de pièce	Quantité	Designation	DIN	Additional
1	710-04666	2	VIS HEXAGONALE	FINISH:701-010015	
2	712-0271	2	ECROU 1/4-20"+ DISQUE DENTÜ	FINISH:MTD STD 701-010015	
3	725-2057A	1	BATTERIE 12 V 24 A 210x125x185	BELÜFTUNG OBEN OHNE SÄURE	

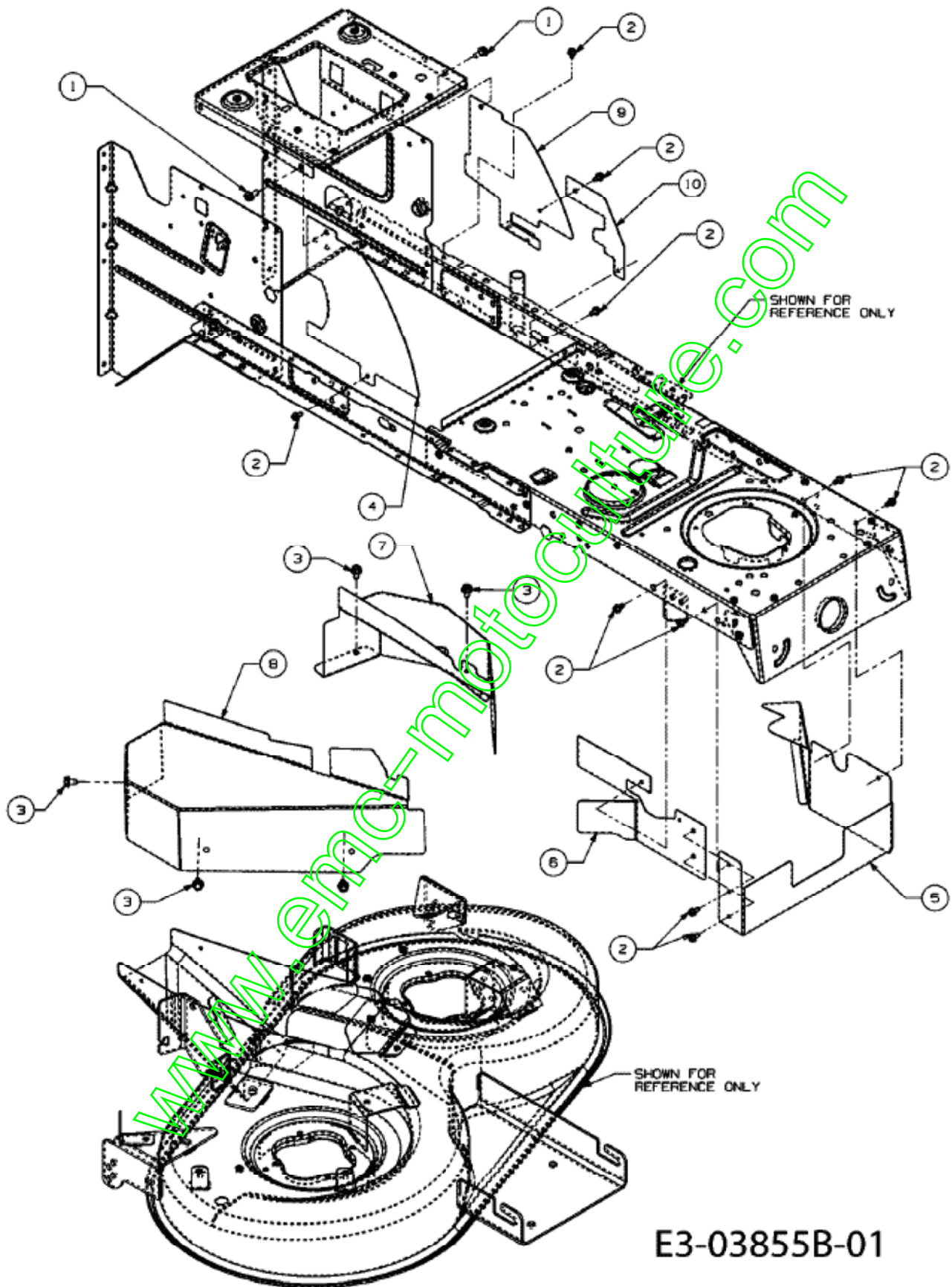
## Châssis



E3-03849A-01

Position	Numéro de pièce	Quantité	Designation	DIN	Additional
1	683-04195	1	STÜTZKONSOLE-LI.SITZWANNE LT5	SCHWEISSTEIL	
2	683-04408	1	CHASSIS	SCHWEISSTEIL:FINISH:LACKIERT	
3	710-0134	2	VIS à Tête PLATE	FINISH:701-01000	
4	710-04484	12	VIS HEX. TT:5/16-18..750HXIND	FINISH:701-01002	
5	710-0599	2	VIS à SIX PANS CREUX	FINISH:MTD SPEC-701-01002	
6	710-3008	2	VIS 5/16-18..75 GR5 STD	FINISH:MTD STD 701-01000	
7	712-04063	3	ÛCROU HEX. AVEC FLANC	FINISH:701-01000	
8	712-04064	4	ÛCROU HEXAGONAL	FINISH:701-01000 912-04064	
9	712-04065	2	ÛCROU	FINISH:SPEC-101616 912-04065	
10	732-04035	2	RESSORT DE SIEGE	FINISH:701-01000	
11	736-0173	2	RONDELLE 281DX 74ODX.063	FINISH:701-01000	
12	736-0331	2	RONDELLE CONIQUE	FINISH:MTD SPEC-100016	
13	736-0607	1	RONDELLE	FINISH:MTD STD 701-01001	
14	738-0143	2	VIS .496x.336:3/8-16	FINISH:MTD SPEC 100015 (EU)	
15	738-04237A	1	AXE EPAULE	FINISH:MTD STD 701-01002	
16	747-04385	1	TIGE SUPPORT BATTERIE	FINISH:PLAIN	
17	783-04548C	1	RAHMENBLECH:SITZ:LT-5	FINISH:LACKIERT	
18	783-04637	1	STÜTZKONSOLE SITZWANNE LT5	FINISH:NONE	
19	783-04869	2	HALTEBLECH BATTERIE	FINISH:LACKIERT	
20	783-0726E	1	FINISH:LACKIERT	FINISH:LACKIERT	
21	783-0727D	1	FINISH:LACKIERT	FINISH:LACKIERT	
22	783-0728B	1	VORDERACHSTRÄGER	FINISH:LACKIERT	

Couvercle de protection plateau de coupe



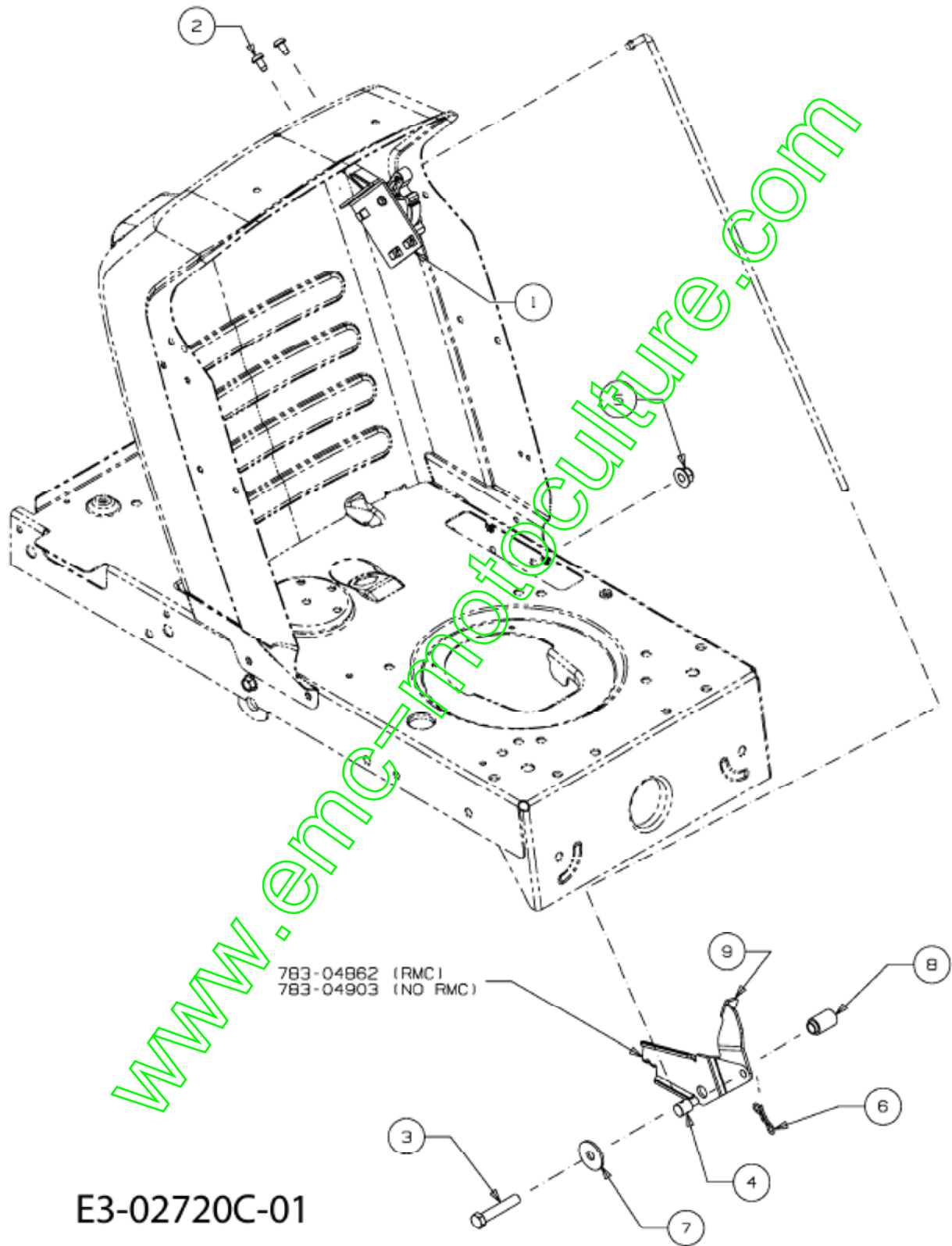
E3-03855B-01

Position	Numéro de pièce	Quantité	Designation	DIN	Additional
1	710-04484	2	VIS HEX. TT:5/16-18.:750:HXIND	FINISH:701-01002	
2	710-0599	10	VIS $\dot{\bar{I}}$ SIX PANS CREUX	FINISH:MTD SPEC-701-01002	
3	710-0607	5	VIS HEX.TT5/16-18.:500HXINDWSh	FINISH:MTD SPEC-701-01002	
4	783-05992	1	PROTECTION ARRIERE	FINISH:LACKIERT MTD QUALITÄT	
5	783-05998	1	ABDECKUNG1 FRANCE:LT-5:E-DECK	FINISH:LACKIERT MTD QUALITÄT	
6	783-05999	1	ABDECKUNG2 FRANCE:LT-5:E-DECK	FINISH:LACKIERT MTD QUALITÄT	
7	783-06000	1	ABDECKUNG3 FRANCE:LT-5:E-DECK	FINISH:LACKIERT MTD QUALITÄT	
8	783-06001	1	ABDECKUNG4 FRANCE:LT-5:E-DECK	FINISH:LACKIERT MTD QUALITÄT	
9	783-06083	1	ABDECKUNG1:GETRIEBE:AUTO:LINKS	FINISH:LACKIERT MTD QUALITÄT	
10	783-06084	1	ABDECKUNG2:GETRIEBE:AUTO:LINKS	FINISH:LACKIERT MTD QUALITÄT	

[www.emc-motoculture.com](http://www.emc-motoculture.com)



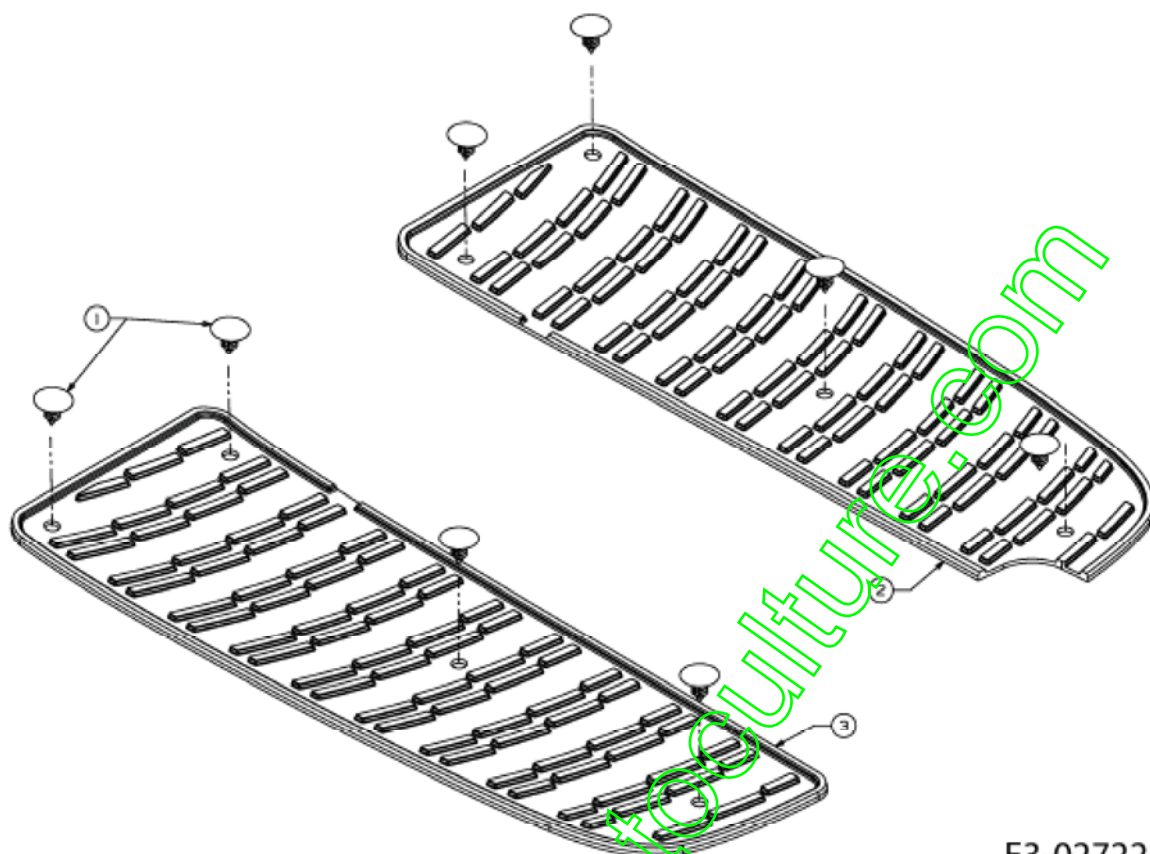
Controle de vitesse



Position	Numéro de pièce	Quantité	Designation	DIN	Additional
1	683-04226	1	STEUERUNG VST:HYDRO:LT-5		
2	710-04483	2	VIS:TT:1/4-20.:500:TRUSTRXI	FINISH:GELB SPEC-701-01002	
3	710-3144	1	VIS HEX.: 3/8-16:2.00:GR5:STD	FINISH:STD 701-01000 910-3144	
4	711-0736	1	AXE	FINISH:MTD SPEC 701-01000	
5	712-04065	1	ÛCROU	FINISH:SPEC-101616 912-04065	
6	714-04040	1	GOUPILLE	FINISH:VERZINKT	
7	736-0133	1	RONDELLE .411X1.25X1.00	FINISH:701-01000	
8	750-04465	1	ENTRETOISE		
9	783-04862	1	TOLE D ARRET POUR TRACTEUR	CONTACTEUR O.C.R	

[www.emc-motoculture.com](http://www.emc-motoculture.com)

Marchepied garniture

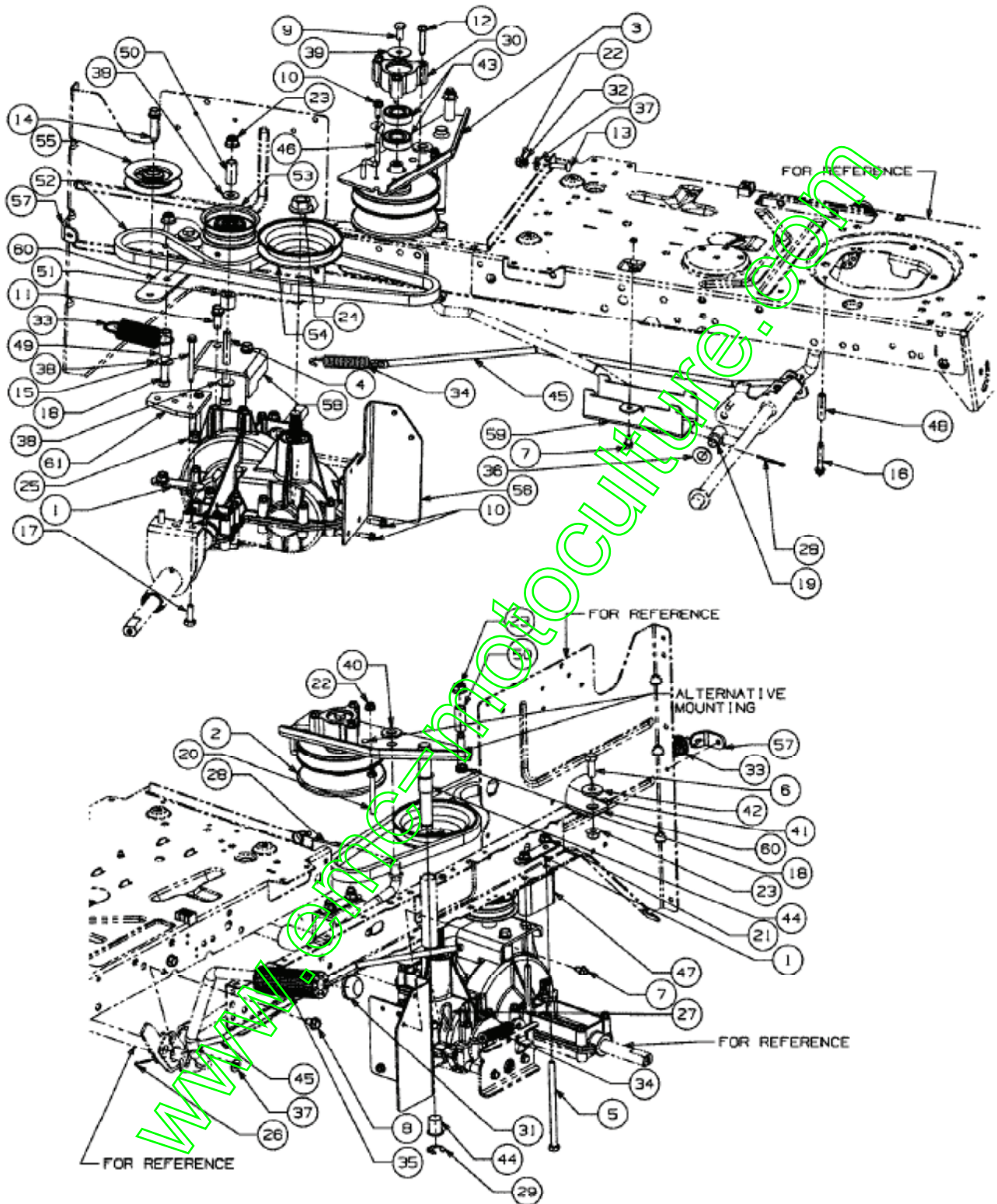


E3-02722B-01

Position	Numéro de pièce	Quantité	Designation	DIN	Additional
1	726-3046	8	CLIP DE FIXATION: .250 DIA	FINISH:KUNSTSTOFF SCHWARZ	
2	735-04047	1	MARCHE PIED GAUCHE	FINISH:SCHWARZ	
3	735-04048	1	MARCHE PIED DROITE	FINISH:SCHWARZ	

www.emc-motoculture.com

Entraînement de roulement



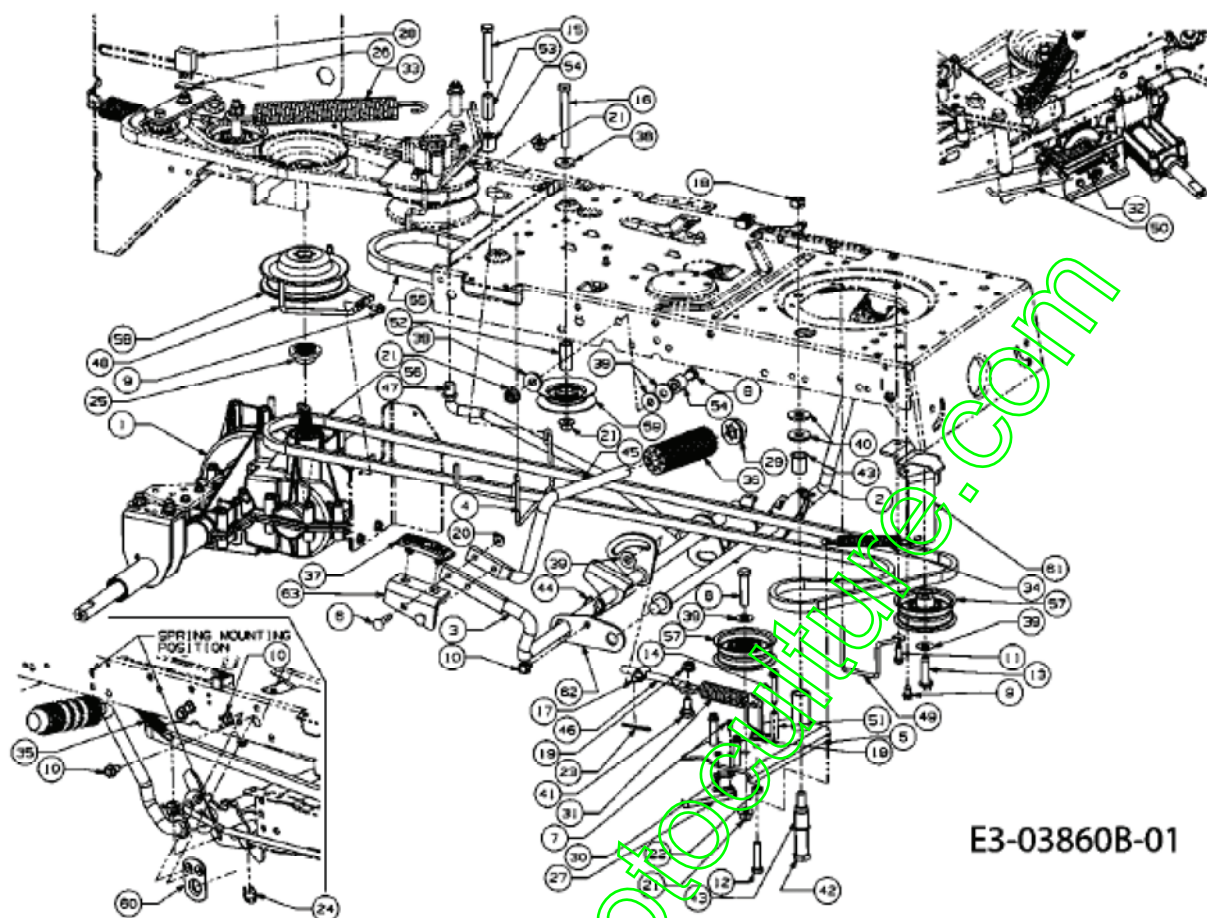
E3-03858B-01

Position	Numéro de pièce	Quantité	Designation	DIN	Additional
1	17840	2	SUPPORT	FINISH:17840-0637	
2	656-04015	1	POULIE DE VARIATEUR	4.75 OD	
3	683-04429	1	SPANNROLLENTRÄGER VST:VARI:LT5	HECKAUSWURF:FINISH LACKIERT	
4	710-0411	1	VIS HHCS:3/8-16:4.00:GR5:STD	FINISH:701-01000	
5	710-04469	2	VIS HEX. 5/16-18X5.00:GR5:STD	710-04469	
6	710-0514	1	VIS HEX.:3/8-16:1.00:GR5:STD	FINISH:MTD STD 701-01000	
7	710-0599	3	VIS $\dot{\bar{I}}$ SIX PANS CREUX	FINISH:MTD SPEC-701-01002	
8	710-0604A	2	VIS 5/16-18:0.625	FINISH:MTD SPEC-701-01002	
9	710-0627	1	VIS HEX. 5/16-24:.750 GR5:LOCK	FINISH:701-01000	
10	710-0642	3	VIS1/4-20:0.750	MTD SPEC-701-01002 910-0642	
11	710-0654A	2	VIS $\dot{\bar{I}}$ SIX PANS CREUX	FINISH:MTD SPEC-701-01002	
12	710-0778	3	VIS HEX. TT:1/4-20:1.500	FINISH:MTD SPEC-701-01002	
13	710-0932	1	VIS	FINISH:701-01000	
14	710-1007	1	VIS HEX.TTSEMS3/8-16:1,500	FINISH:MTD STD 701-01002	
15	710-1206	2	VIS HEX. TT:1/4-20:2.375	FINISH:MTD SPEC-701-01002	
16	710-1325	1	VIS HEXAGONALE	FINISH:MTD SPEC-701-01002	
17	710-1682	2	VIS	FINISH:SPEC-100015 21.1441.72	
18	710-3144	2	VIS HEX.: 3/8-16:2.00:GR5:STD	FINISH:STD 701-01000 910-3144	
19	711-04036	1	AXE	FINISH:GLANZVERZINKT 911-04036	
20	711-04826	1	GUIDE COURROIE	BLACK OXIDE ODER PHOS & OIL	
21	712-04063	2	ÜCROU HEX. AVEC FLANC	FINISH:701-01000	
22	712-04064	2	ÜCROU HEXAGONAL	FINISH:701-01000 912-04064	
23	712-04065	4	ÜCROU	FINISH:SPEC-101616 912-04065	
24	712-0700	1	ECROU	FINISH:701-01000 912-0700	
25	712-0714	2	ÜCROU HEX. AV. CEINT. M8-1.25	FINISH:MTD SPEC-100015	
26	714-0111	1	GOUPILLE FENDUE 3/32:1.0"	FINISH:MTD SPEC-100015	
27	714-0209	1	GOUPILLE FENDUE	FINISH:GELBVERZINKT 914-0209	
28	714-0470	2	EPINGLE EX AF-43010	FINISH:SPEC-100015 470 32 32	
29	716-0106A	1	CIRCLIPS:E-TYPE:.625 DIA ARBRE	FINISH:701-01001	
30	718-04261	1	CAGE DE ROULEMENT	FINISH:ROSTSCHUTZ SIEHE ZG.	
31	726-0214	1	COUVERCLE CLIPS	FINISH:SCHWARZ	
32	726-0233	1	CLIPS	FINISH:PHOS AND OIL	
33	732-04505	1	RESSORT 1.00 DIA X 3.925 LG	FINISH:PHOS AND OIL	
34	732-0716D	1	RESSORT	FINISH:MTD STD 701-01006	
35	735-0239	1	CAOUTCHOUC/PEDALE 4,0 LG	FINISH:SCHWARZ	
36	736-0272	1	RONDELLE .510x1.00x.060	FINISH:MTD-SPEC 101616	
37	736-0275	2	RONDELLE	FINISH:MTD STD 701-01000	
38	736-0300	3	RONDELLE	FINISH:MTD SPEC-100015	
39	736-0362	1	RONDELLE .320ID X 1.25 ODX .0	FINISH:701-01001	
40	736-3019	1	RONDELLE .531x1.062x.134:HT	FINISH:736-3019-Z	
42	738-0347	1	RONDELLE $\dot{\bar{I}}$ EMB. .625IDx.169	FINISH:	
43	741-0124	2	PALIER $\dot{\bar{I}}$ BILLES	FINISH	
44	741-0591	2	BAGUE	FINISH:SCHWARZ 941-0591	
45	747-04815B	1	TRINGLE DE FREIN	FINISH:SPEC-100015	
46	747-04897	1	RIEMENFÜHRUNG:FWD:LT-5 RR-DIS	FINISH:LACKIERT	
47	748-04175	1	SUPPORT ENTRETOISE	FINISH:GEÖLT	
48	750-04456	1	ENTRETOISE	FINISH:VERZINKT SIEHE ZG.	
49	750-04584	1	DOUILLE .375IDx.625ODx 1.34 LG	FINISH:SPEC-101616:GELB VERZIN	
50	750-04962	2	ENTRETOISE	FINISH:GEÖLT	
51	750-04988	1	ENTRETOISE	FINISH:ÖL GEDIPPT	
52	754-04171	1	COURROIE DE PONT	POLY	
53	756-04224	1	POULIE TENDEUR	FINISH:SIEHE ZG.	
54	756-04298	1	POULIE DE PONT	PINS:FINISH:SIEHE ZG.656-04044	
55	756-04241	1	POULIE TENDEUR	FINISH:GRAU LACKIERT	
56	783-05705	1	SUPPORT DE TRANSMISSION	FINISH:LACKIERT	
57	783-05844	1	SUPPORT	FINISH:783-05844-Z 783-05844*	

	783-05855	1	STÜTZBLECH GETRIEBE	FINISH:LACKIERT	
59	783-05882	1	FÜHRUNGSBLECH:FWD:RR DIS LT-5	FINISH:LACKIERT 783-05882*	
60	783-06165	1	SUPPORT	LT-5:FINISH:SPEC-100015	
61	783-1363	1	MONTAGEPLATTE-GETRIEBE	FINISH:BLAU CHROMATIEREN *	

[www.emc-motoculture.com](http://www.emc-motoculture.com)

## Entraînement de roulement, Pedales

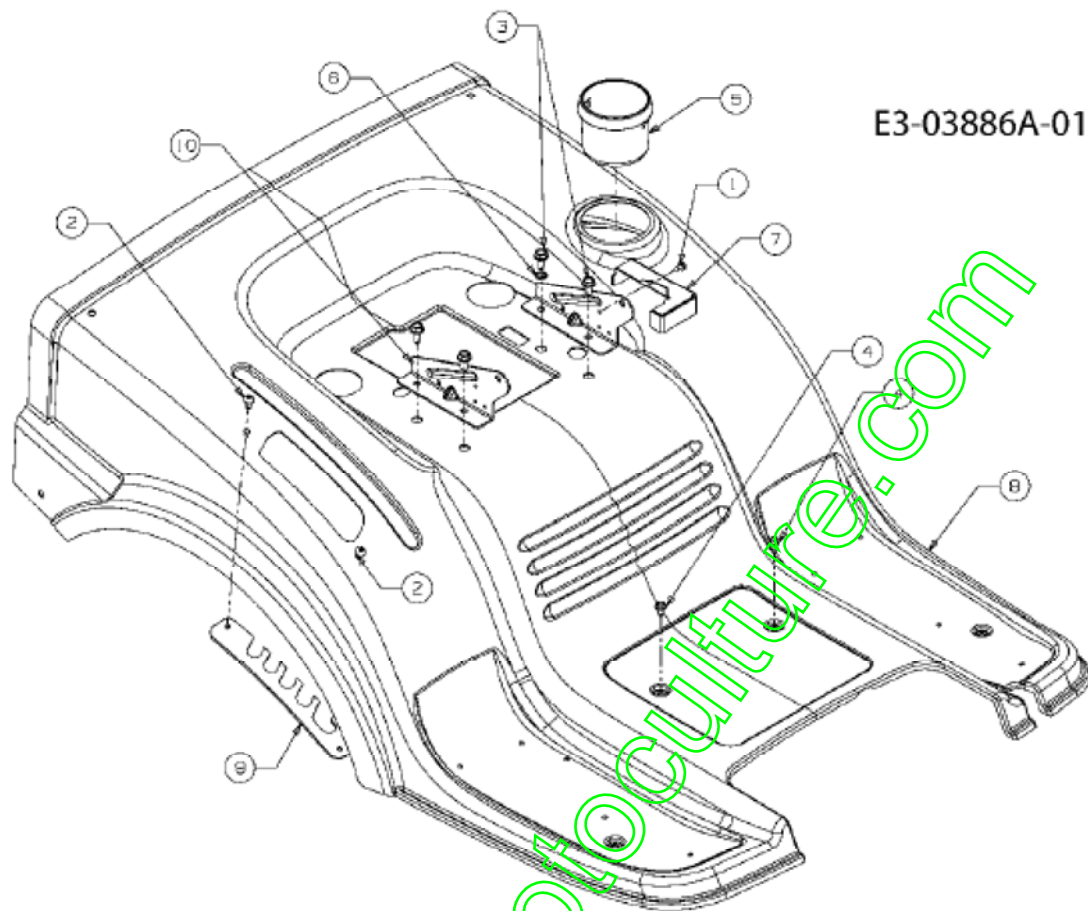


Position	Numéro de pièce	Quantité	Designation	DIN	Additional
1	618-04580	1	TRANSMISSION		
2	647-04135A	1	ARBRE DE PÉDALE DE FREIN	SCHWEISSTEIL:647-04135A-Z	
3	647-04136	1	PEDALWELLE VOLLSTVARIA-MATIC	SCHWEISSTEIL:647-04136-Z	
4	647-04156	1	KEILRIEMENFÜHRUNG VST:RR DIS	LT-5: SCHWEISSTEIL: LACKIERT	
5	683-04452	1	SPANNROLLENTRÄGER VST:REV:AUTO	SCHWEISSTEIL:FINISH LACKIERT	
6	710-0111	2	BOULON 1/4-20X1,25"	FINISH:MTD STD 701-01000	
7	710-0227	2	VIS	FINISH:MTD STD 701-01002	
8	710-0347	2	VIS HEX. 3/8-16:1.75:GR5:STD	FINISH:701-01000	
9	710-0599	2	VIS 1/2 SIX PANS CREUX	FINISH:MTD SPEC-701-01002	
10	710-0604A	3	VIS 5/16-18:0.625	FINISH:MTD SPEC-701-01002	
11	710-0642	1	VIS #4-20:0.750	MTD SPEC-701-01002 910-0642	
12	710-0805	1	VIS HEX.:5/16-18:1.50:GR5:STD	FINISH:701-01000	
13	710-1007	1	VIS HEX.TTSEMS3/8-16:1,500	FINISH:MTD STD 701-01002	
14	710-1325	3	VIS HEXAGONALE	FINISH:MTD SPEC-701-01002	
15	710-3022		VIS	FINISH:MTD STD 701-01000	
16	710-3130	1	VIS HHCS:3/8-16:3.25:GR8:8:STD	FINISH:MTD STD 701-01000	
17	711-0832	1	ECROU	FINISH:701-01006 911-0832	
18	712-0290	1	ÛCROU 7/16-14	FINISH:701-01000	
19	712-04063	3	ÛCROU HEX. AVEC FLANC	FINISH:701-01000	
20	712-04064	2	ÛCROU HEXAGONAL	FINISH:701-01000 912-04064	
21	712-04065	4	ÛCROU	FINISH:SPEC-101616 912-04065	
22	712-3046	1	ECROU	FINISH:701-01000	
23	714-0470	1	EPINGLE EX AF-43010	FINISH:SPEC-100015 470 32 32	
24	716-0106A	1	CIRCLIPS:E-TYPE.:625 DIA ARBRE	FINISH:701-01001	
25	718-04403	1	RONDELLE EPAULEE	5/8 INNENVERZÄHNUNG	
26	721-0342	1	ISOLANT		

27	725-1643	1	CONTACTEUR SECURITE	LANG FINISH: SIEHE ZG.
28	725-1648	1	RELAIS	4RD 007 814-017
29	726-0214	1	COUVERCLE CLIPS	FINISH: SCHWARZ
30	726-0320	1	PLAQUE D'ISOLATION	FINISH: NATUR ODER SCHWARZ
31	732-04329A	1	RESSORT .840 DIS x 4.45 LG	FINISH: PHOS & OIL
32	732-04488	1	RESSORT	FINISH: 701-01006
33	732-04504	1	RESSORT	FINISH: PHOS AND OIL
34	732-0470A	1	RESSORT	FINISH: MTD 701-01006 932-0470A
35	732-0814	1	RESSORT	FINISH: SIEHE ZG.
36	735-0239	1	CAOUTCHOUC/PEDALE 4;0 LG	FINISH: SCHWARZ
37	735-04113	1	CAOUTCHOUC DE PEDALE	FINISH: SCHWARZ
38	736-0258	4	RONDELLE PLATE .385x1.0x.135	FINISH: MTD 701-01000 936-0258
39	736-0300	2	RONDELLE	FINISH: MTD SPEC-100015
40	736-04097A	2	RONDELLE: PLATE: 11.65x28.75x3mm	FINISH: 701-01000
41	738-0140	1	VIS i ÜP.: 435 x.178-5/16 x.56	FINISH: VERZINKT
42	738-04127	1	VIS	FINISH: SIEHE ZG.
43	741-0591	2	BAGUE	FINISH: SCHWARZ 941-0591
44	741-3065B	1	BAGUE EXAGONALE RAINURÜE	GESCHLITZT: FINISH SCHWARZ
45	747-04812	1	SCHALTSTANGE: RÜCKWÄRTSGANG:	A-MATIC: FINISH LACKIERT
46	747-04813	1	TIGE	FINISH: MTD STD 701-01000
47	747-04814	1	TRINGLE	FINISH: MTD STD SPEC 101616
48	747-04886	1	KEILRIEMENFÜHRUNG: REV: AUTOMATI	FINISH: LACKIERT
49	747-04889	1	KEILRIEMENFÜHRUNG: REV	FINISH: LACKIERT
50	747-04890	1	TIGE POINT-MORT	FINISH: MTD STD 701-01000
51	750-04456	3	ENTRETOISE	FINISH: VERZINKT SIEHE ZG.
52	750-04584	1	DOUILLE .375IDx.625ODx 1.34 LG	FINISH: SPEC-101616: GELB VERZIN
53	750-04962	1	ENTRETOISE	FINISH: GEÖLT
54	750-04988	2	ENTRETOISE	FINISH: ÖL GEDIPPT
55	754-04170	1	COURROIE MOTEUR	POLY
56	754-04223	1	COURROIE 101.16 ARAMID	KEILRIEMEN
57	756-04224	2	POULIE TENDEUR	FINISH: SIEHE ZG.
58	756-04313	1	POULIE DE PONT	FINISH: SIEHE ZG. 656-04044
59	756-04324	1	POULIE TENDEUR	FINISH: SCHWARZ LACKIERT
60	783-04536B	1	STÜTZBLECH: PEDAL: LT-5	FINISH: LACKIERT MTD QUALITÄT
61	783-05734	1	SPANNROLLENTRÄGER: REVERSE	FINISH: LACKIERT
62	783-05809A	1	FÜHRUNGSPLT: STEUERUNG: A-MATIC	FINISH: LACKIERT
63	783-05867	1	WINKELBLECH: REV: PEDAL: AUTOMATI	FINISH: LACKIERT

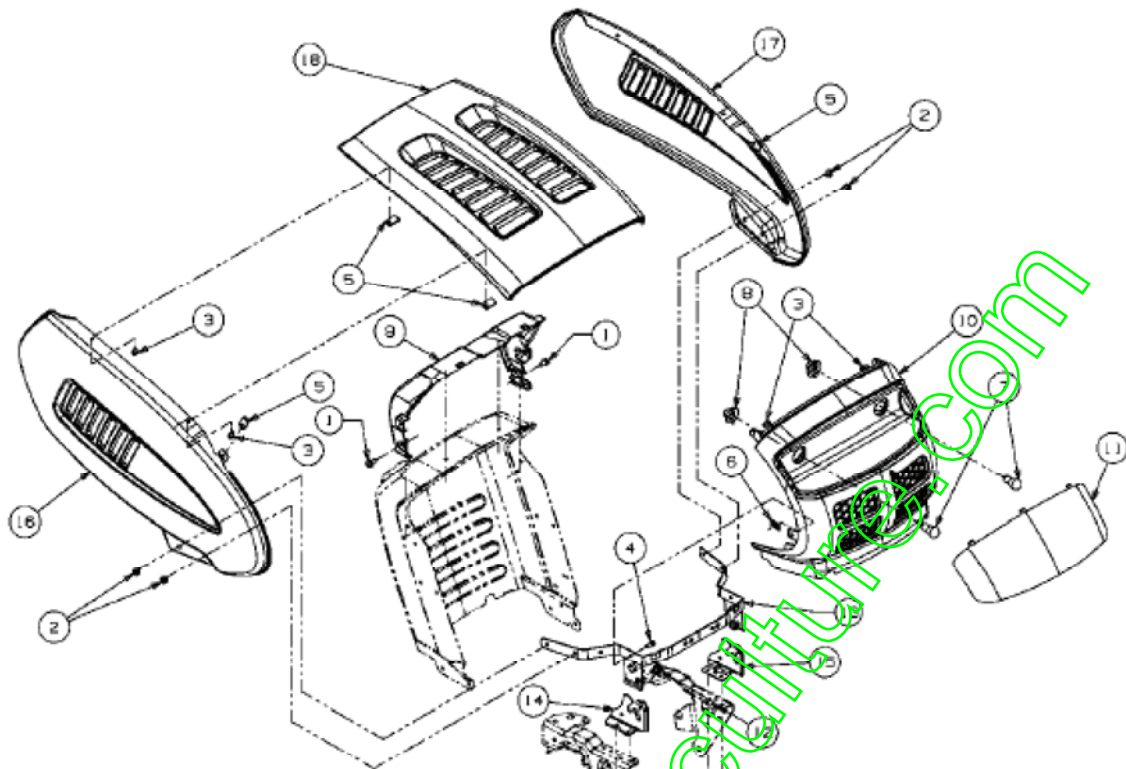


## Jupe



Position	Numéro de pièce	Quantité	Designation	DIN	Additional
1	710-0224	1	VIS PARK:#10-16:0.500:HXINDWSH	FINISH:MTD STD 701-01002	
2	710-04483	2	VIS:TT:1/4-20:.500:TRUSTRXI	FINISH:GELB SPEC-701-01002	
3	710-04484	4	VIS HEX. TT:5/16-18: 750:HXIND	FINISH:701-01002	
4	710-0599	2	VIS à SIX PANS CREUX	FINISH:MTD SPEC-701-01002	
5	731-04591A	1	PORTE GOBELET	SCHWARZ	
6	736-0607	1	RONDELLE	FINISH:MTD STD 701-01001	
7	783-04877A	1	783-06279	FINISH:LACKIERT	
8	783-05811	1	JUPE ARRIERE PURE ORANGE	FINISH:LACKIERT	
9	783-05875	1	SELECTEUR HAUTEUR DE COUPE	FINISH:LACKIERT	
10	783-1489C	2	HALTER MONTAGE:SITZ	FINISH:LACKIERT	

Capot de moteur 3-Style

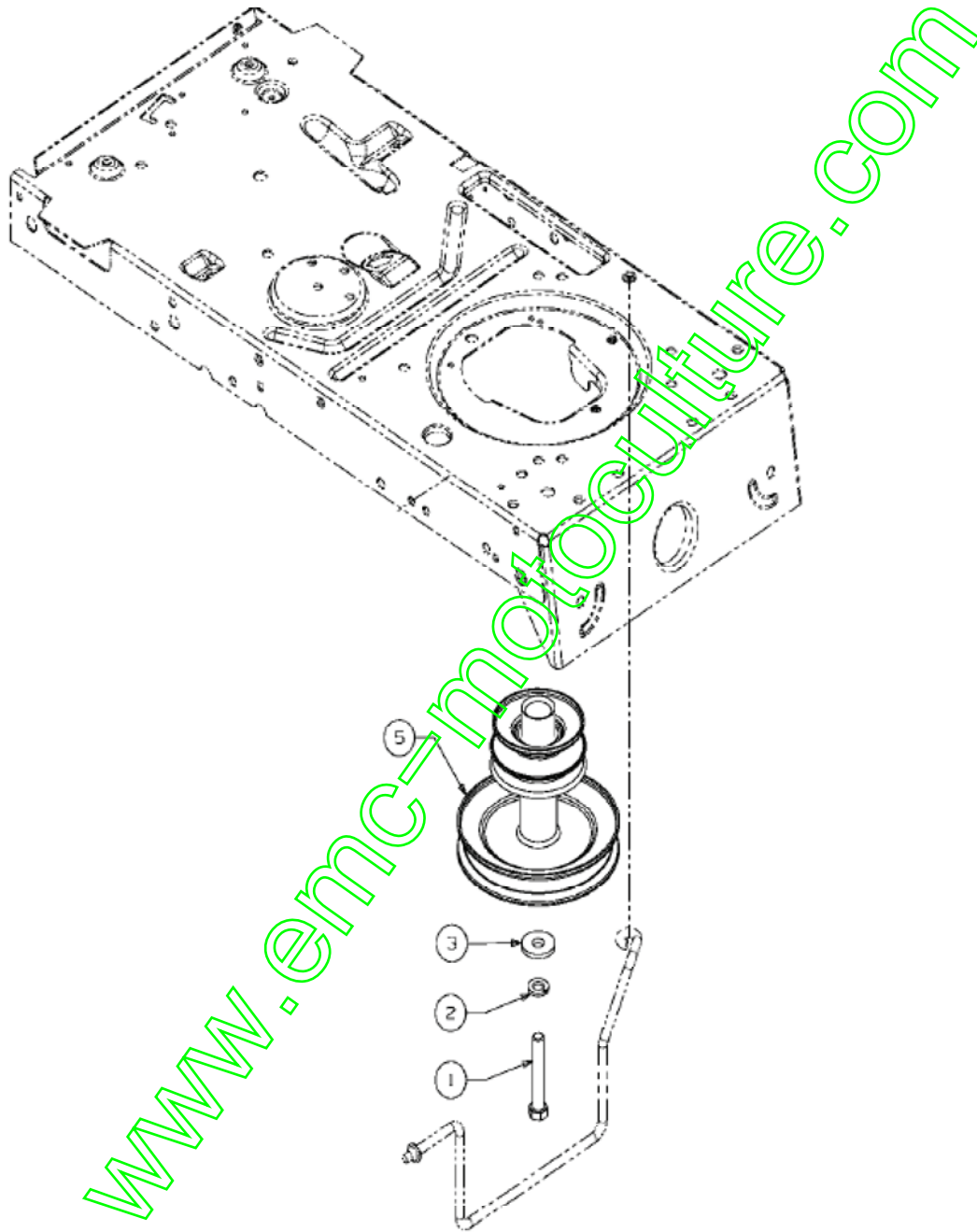


E3-02729A-01

Position	Numéro de pièce	Quantité	Designation	DIN	Additional
1	710-0599	10	VIS ; SIX PANS CREUX	FINISH:MTD SPEC-701-01002	
2	710-0642	2	VIS1/4-20:0.750	MTD SPEC-701-01002 910-0642	
3	710-0726	4	VIS 5/16-12:0.750:HXWINDOWS	FINISH:MTD STD 701-01002	
4	710-1611B	4	VIS:TT:5/16-18:0.750:PAN TRXI	FINISH:MTD SPEC-701-01002	
5	712-0185	10	ÛCROU EN TÛLE	1/4-20:SPD U-TYPE	
6	712-0292	2	ÛCROU ; CAGE 1/4-20	FINISH:PHOS & OIL	
7	725-0963	2	AMPOULE ELECTRIQUE		
8	725-1649	2	DOUILLE DE LAMPE: 1/4 ROTATION	GRAU KUNSTSTOFF	
9	731-05078A	1	TABEAU DE BORD	LT-5	
10	731-05442	1	CALANDRE 3 STYLE:500	FINISH: SCHWARZ	
11	731-2118A	1	OPTIQUE DE PHARE	NEUTRAL	
12	738-04091	4	VIS ; ÛPA. .43 x.29:TT:5/16-18	FINISH:701-01002	
13	783-04606A	1	FRONTBLECH:HAUBE:3-Style	FINISH:LACKIERT	
14	783-04840637	1	CADRE SUPPORT DE CAPOT ; DROIT	SCHWARZ LACKIERT	
15	783-04841637	1	CADRE SUPP. DE CAPOT ; GAUCHE	SCHWARZ LACKIERT	
16	783-04921	1	PIËCE LATËRALE ; DROIT 3 STY	FINISH:LACKIERT	
17	783-04924	1	PIËCE LATËRALE ; GAUCHE 3 STY	FINISH:LACKIERT	
18	783-0783	1	CAPOT 3/9 STYLE	FINISH:LACKIERT	

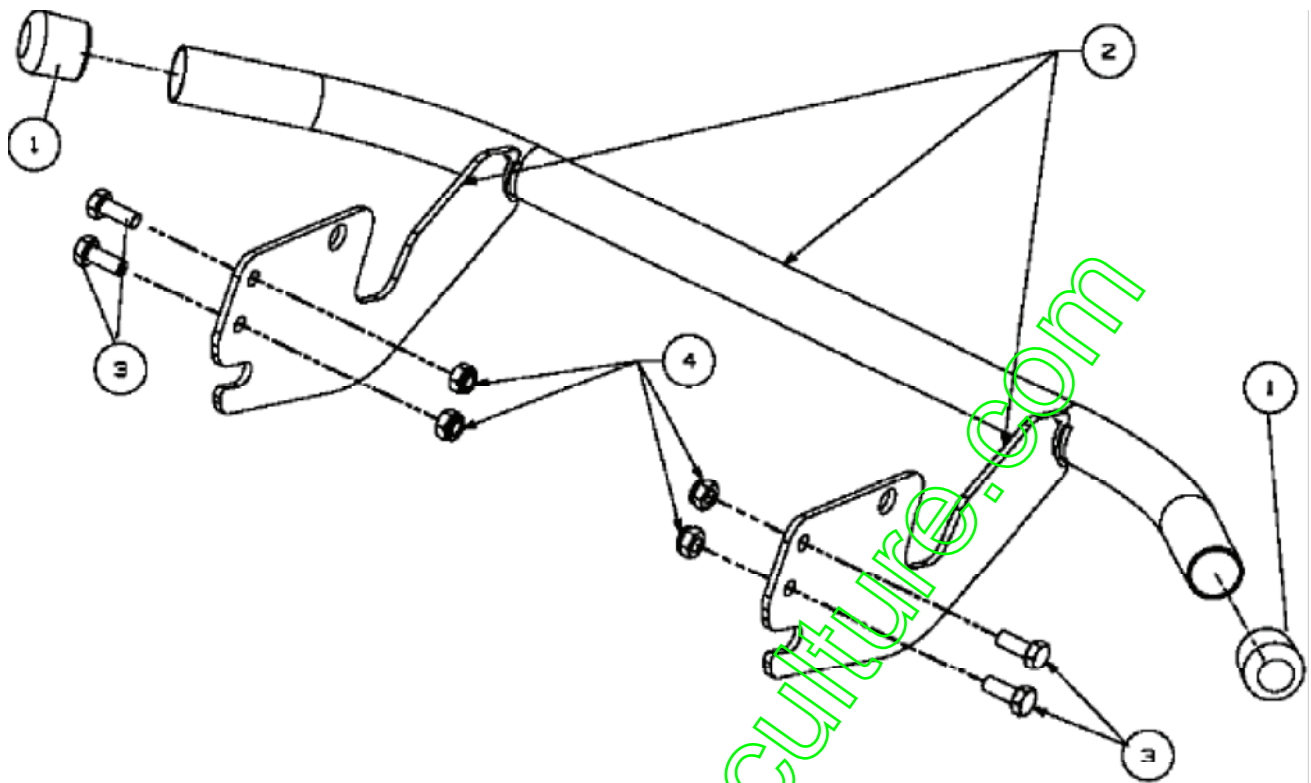
Poulie moteur

E3-03871A-01



Position	Numéro de pièce	Quantité	Designation	DIN	Additional
1	710-04607	1	VIS POULIE MOTEUR	FINISH:MTD SPEC-100015	
2	736-0171	1	RONDELLE GROWER	FINISH:MTD STD 701-01001	
3	736-0322	1	RONDELLE .450 X 1.250 X .164	FINISH:701-01001 936-0322	
5	756-04319	1	POULIE MOTEUR	FINISH:SPEC-100015	

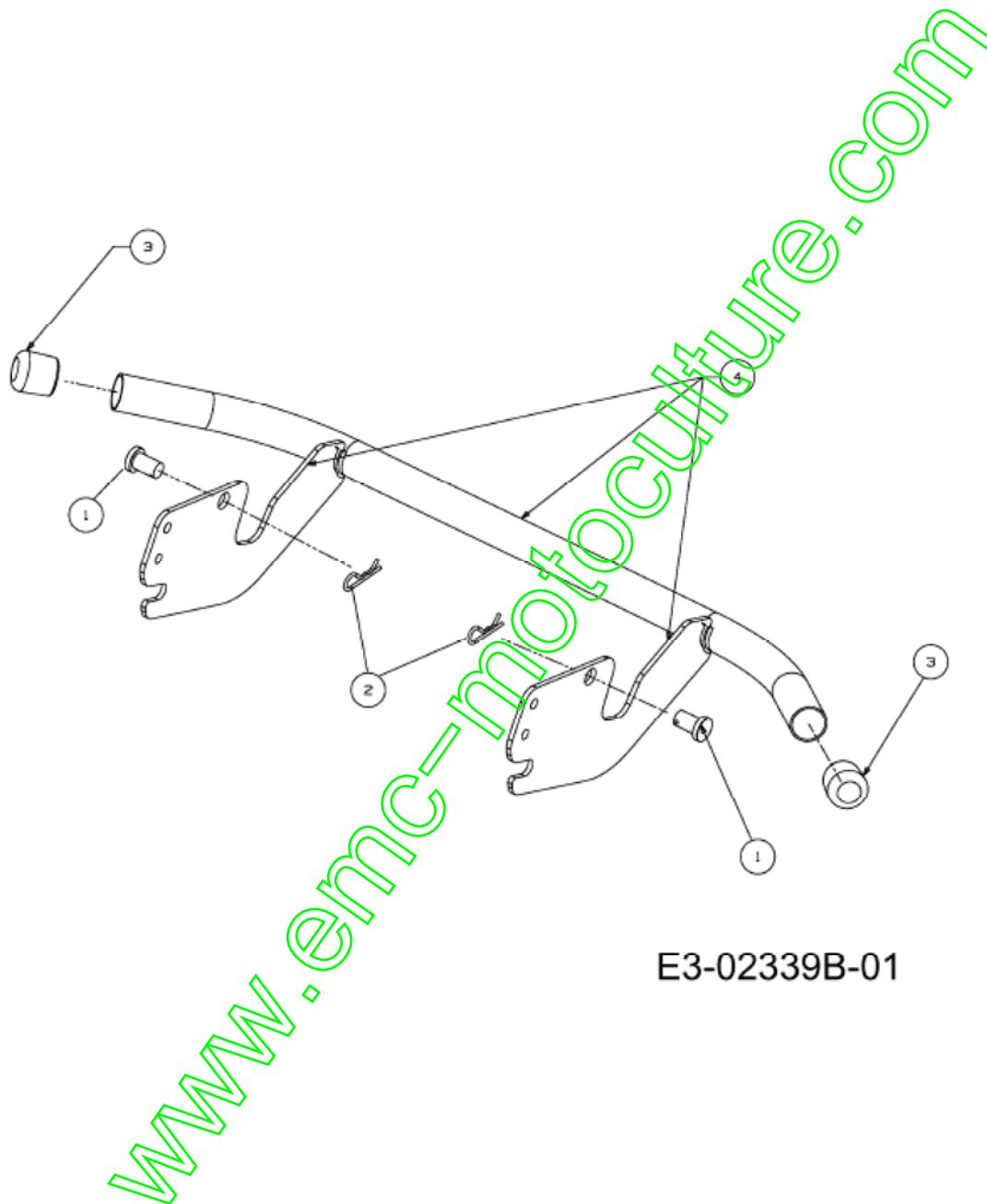
## Pare-chocs



E3-02762A-01

Position	Numéro de pièce	Quantité	Designation	DIN	Additional
1	731-04500	2	BOUCHON	M 28 S 500 SCHWARZ	
2	683-04236	1	PARE-CHOCS DE FR. SÛRIE 500	SCHWEISSTEIL:FINISH LACKIERT	
3	710-1681	4	VIS	MTD SPEC-100015 21.1441.70	
4	712-0692	4	ÛCROU HEXAGONAL 24.1426.18	FINISH:SPEC-100015 24.1426.18	

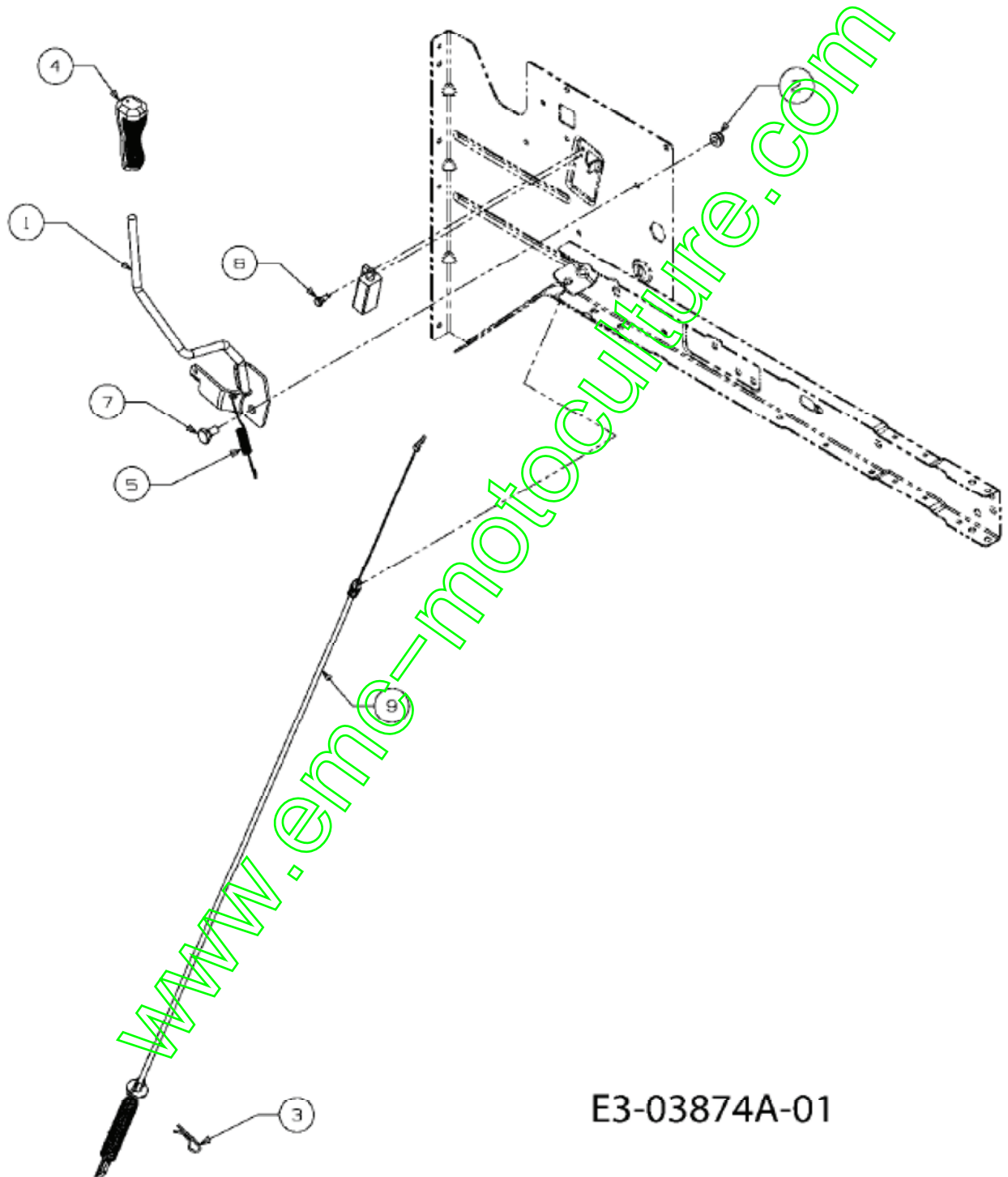
Pare-chocs



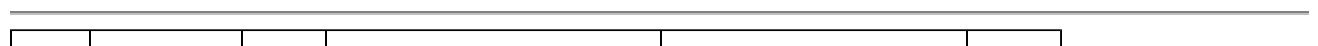
E3-02339B-01

Position	Numéro de pièce	Quantité	Designation	DIN	Additional
1	711-0332	2	GOUJON ; ÜPINGLER .50X.78 LG	FINISH:701-01000	
2	714-0145	2	GOUPILLE	FINISH:PHOS & OIL	
3	731-04500	2	BOUCHON	K 28 S 500 SCHWARZ	
4	683-04236637	1	PARE-CHOC DE FR. SÛRIE 500	SCHWARZ LACKIERT	

Enclenchement plateau de coupe



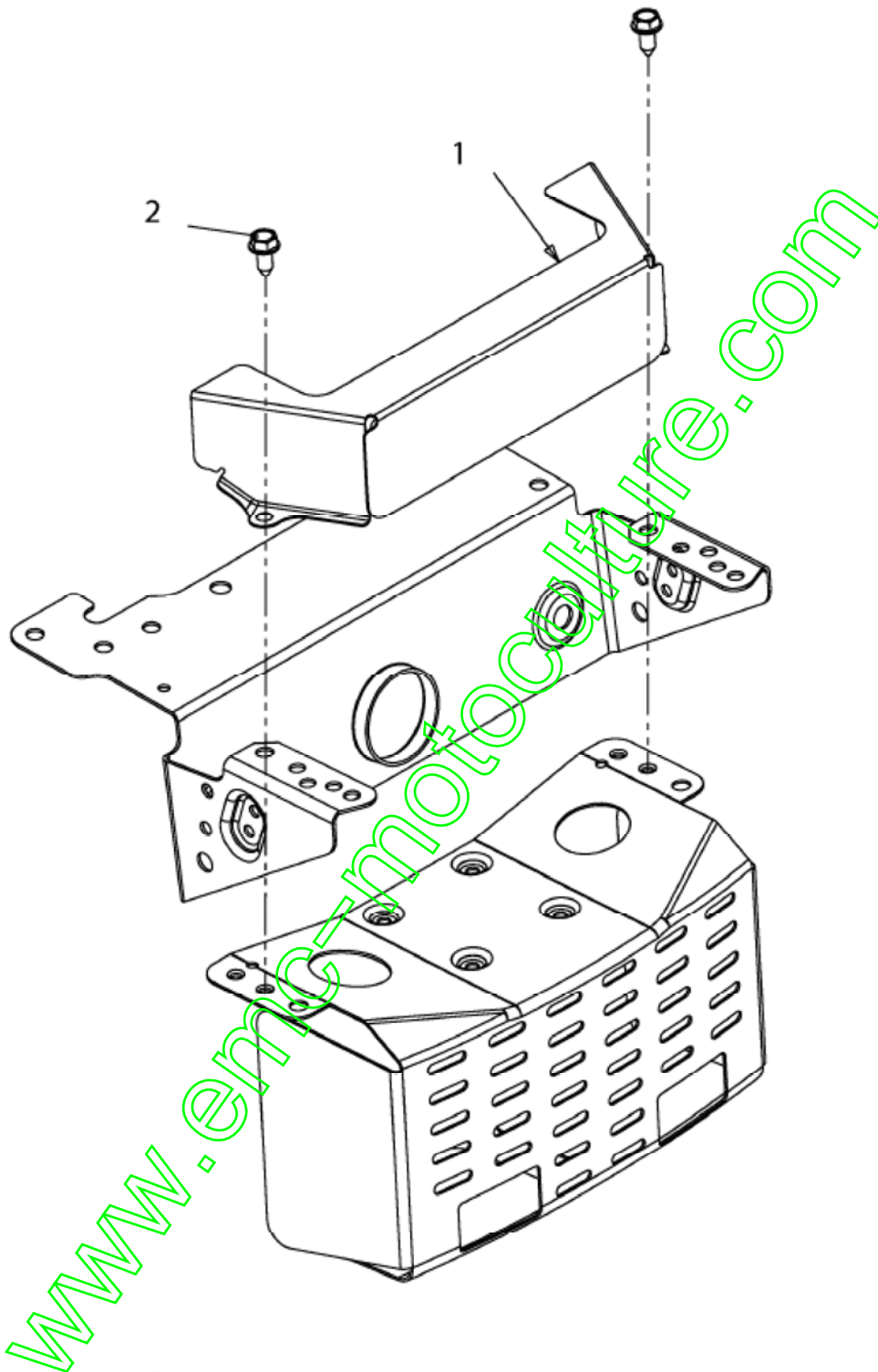
E3-03874A-01



Position	Numéro de pièce	Quantité	Designation	DIN	Additional
1	647-04137	1	LEVIER D EMBRAYAGE	SCHWEISSTEIL:FINISH LACKIERT	
2	712-04063	1	ÛCROU HEX. AVEC FLANC	FINISH:701-01000	
3	714-0145	1	GOUPILLE	FINISH:PHOS & OIL	
4	720-04049A	1	POIGNEE PLASTIQUE	FINISH:SCHWARZ	
5	732-04276A	1	RESSORT	FINISH:701-01006	
7	738-0140	1	VIS i ÛP.:435 x.178-5/16 x.56	FINISH:VERZINKT	
8	738-04237A	1	AXE EPAULE	FINISH:MTD STD 701-01002	
9	746-04488	1	CøBLE ENCLenchEMENT LAME LT-5	MIT DICHRING	

[www.emc-motoculture.com](http://www.emc-motoculture.com)

Protection de moteur

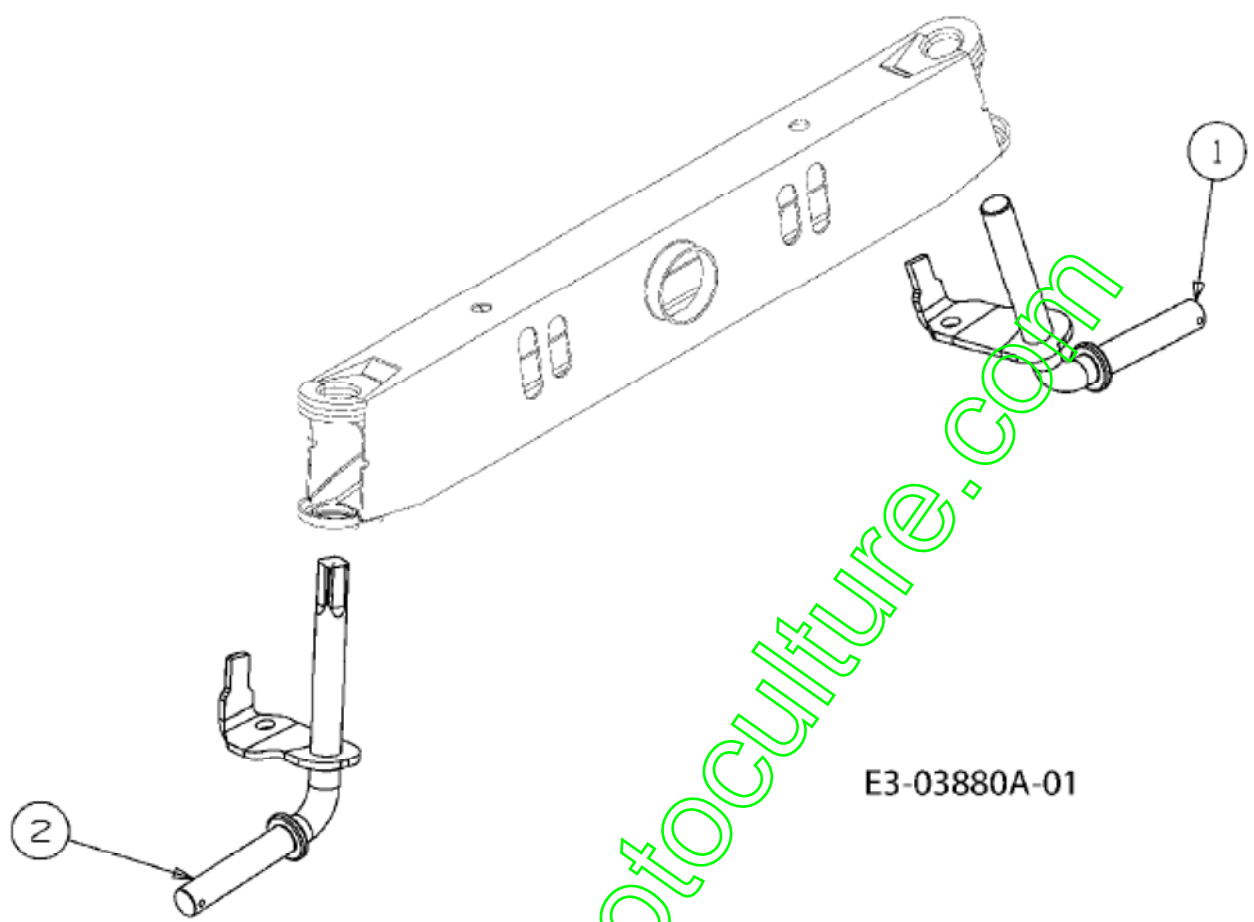


E3-02766B-01

Position	Numéro de pièce	Quantité	Designation	DIN	Additional
1	710-0599	1	VIS ; SIX PANS CREUX	FINISH:MTD SPEC-701-01002	
2	710-0726	1	VIS 5/16-12:0.750:HXINDWS	FINISH:MTD STD 701-01002	
3	783-05225	1	783-05225	FINISH:783-05225-Z	



Axes

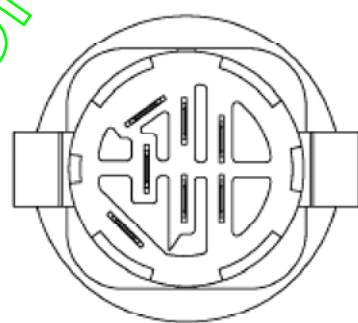
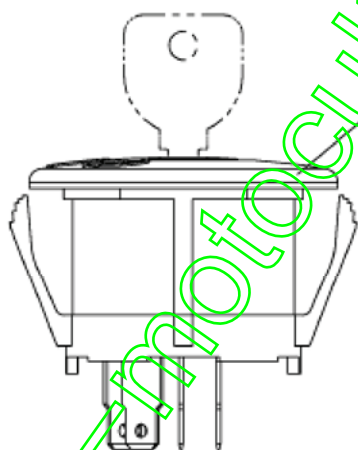


E3-03880A-01

Position	Numéro de pièce	Quantité	Designation	DIN	Additional
1	638-04014	1	ACHSSCHENKEL:LI:LT5:46° PKT:1	SCHWEISSTEIL:LACKIERT	
2	638-04013	1	ACHSSCHENKEL:RE:LT5:46° PKT:1	SCHWEISSTEIL:LACKIERT	

www.emc-motoculture.com

Contacteur



*www.emc-motoculture.com*

E3-04007A-01

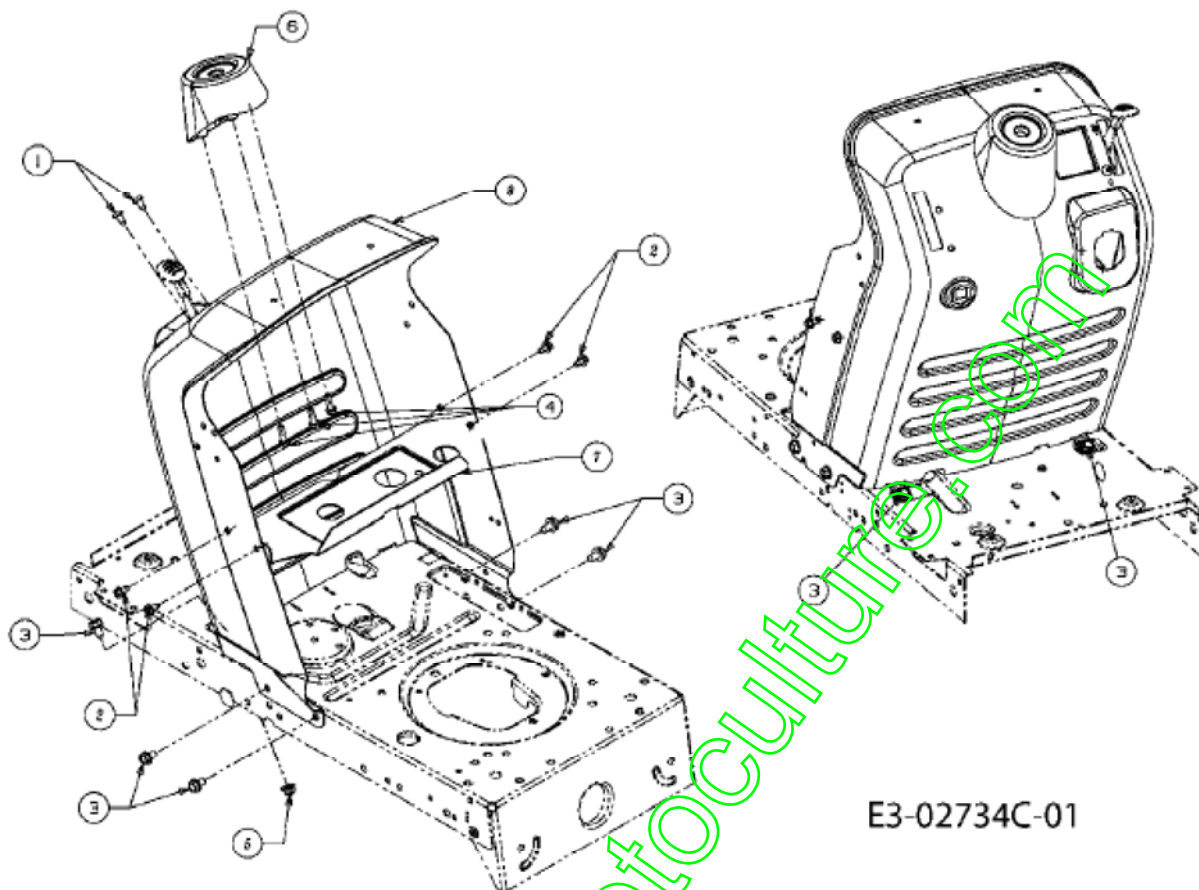
Position	Numéro de pièce	Quantité	Designation	DIN	Additional
1	725-1741	1	CONTACTEUR A CLE	725-1741/925-1741	



Position	Numéro de pièce	Quantité	Designation	DIN	Additional
1	710-0227	2	VIS	FINISH:MTD STD 701-01002	
2	725-0157	2	COLLIER DE SERRAGE3/16X0.5X7.4	MATERIAL:NYLON-SCHWARZ	
3	725-04363	2	SECURITE	FINISH:SIEHE ZG.	
4	725-04439	1	COMMUTATEUR MAGNÛTIQUE	12V:100 AMP	
5	725-04646	1	FAICEAU COMPLET	GRASFANGSACK HECKSEITIG	
6	725-1303	1	RESSORT DE S@RETÛ SIŁGE	SI.-SCHALTER SITZ:GELBVERZINKT	
7	725-1439	1	RESSORT S@RETÛ DE SIEGE	SI.-SCHALTER SITZ:GELBVERZINKT	
8	725-1744	2	CLÛ DE CONTACT:DELTA	725-1744	
9	725-3237	1	COUVERCLE POLE / ROUGE	BATTERIE FINISH:ROT	
10	726-0278	1	PLAQUE D'ISOLATION	FINISH:NATUR ODER SCHWARZ	
11	726-0279	2	PLAQUE D'ISOLATION	FINISH:NATUR ODER SCHWARZ	
12	783-04903-Z	1	TOLE D'ARRET POUR TRACT SANS	FINISH:MTD SPEC-100015	

www.emc-motoculture.com

## Tableau de bord

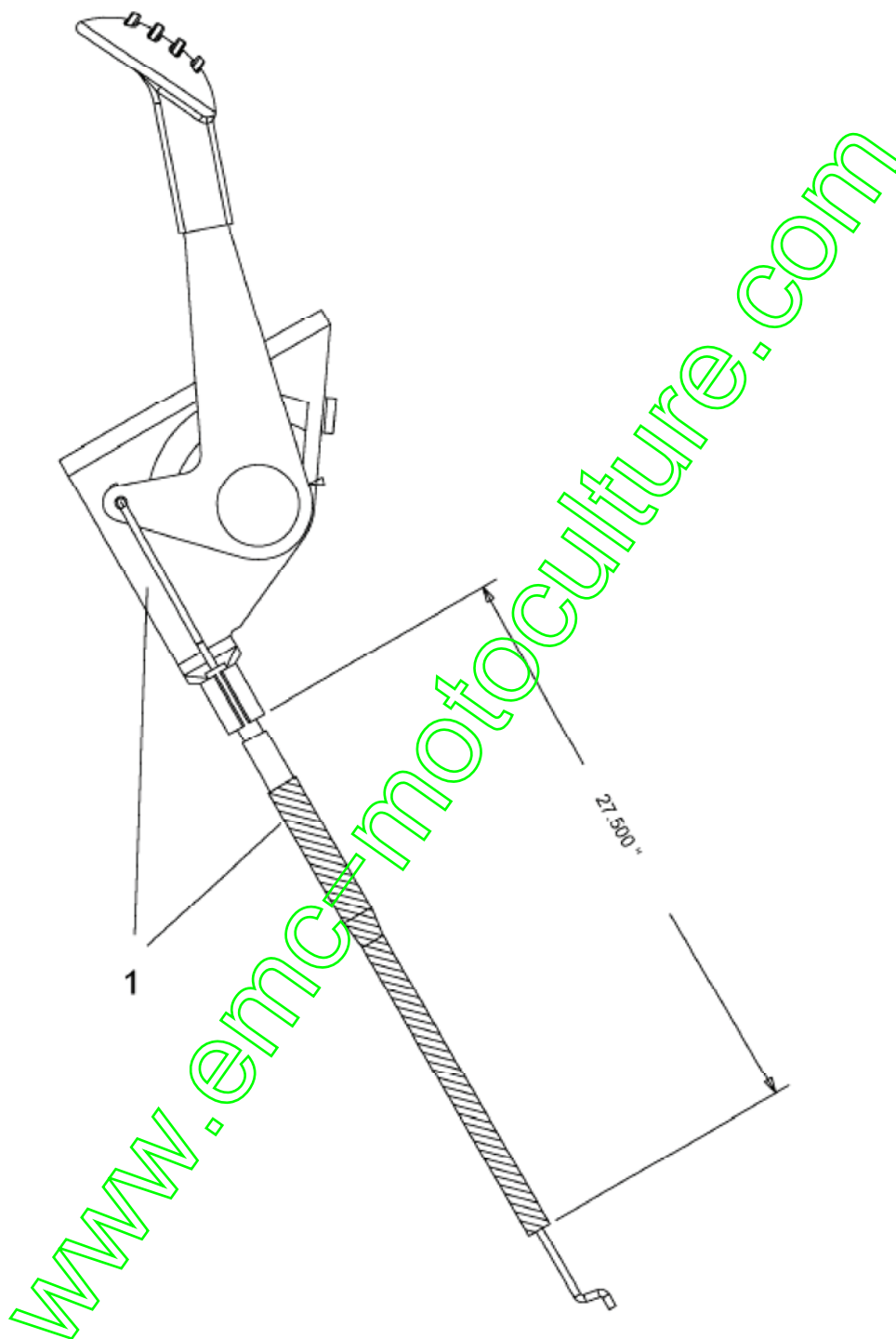


E3-02734C-01

Position	Numéro de pièce	Quantité	Designation	DIN	Additional
1	710-04483	2	VIS:TT:1/4-20.:500:TRUSTRI	FINISH:GELB SPEC-701-01002	
2	710-0599	4	VIS j SIX PANS CREUX	FINISH:MTD SPEC-701-01002	
3	710-0604A	6	VIS 5/16-18:0.625	FINISH:MTD SPEC-701-01002	
4	710-0895	3	VIS	FINISH:701-01002	
5	712-04063	1	ŪCROU HEX. AVEC FLANC	FINISH:701-01000	
6	731-04945	1	SUPPORT VOLANT	FINISH:SIEHE ZG.	
7	783-04584	1	HALTEBLECH: BENZINTANK		
8	783-04873	1	TABEAU DE BORD	FINISH:LACKIERT	



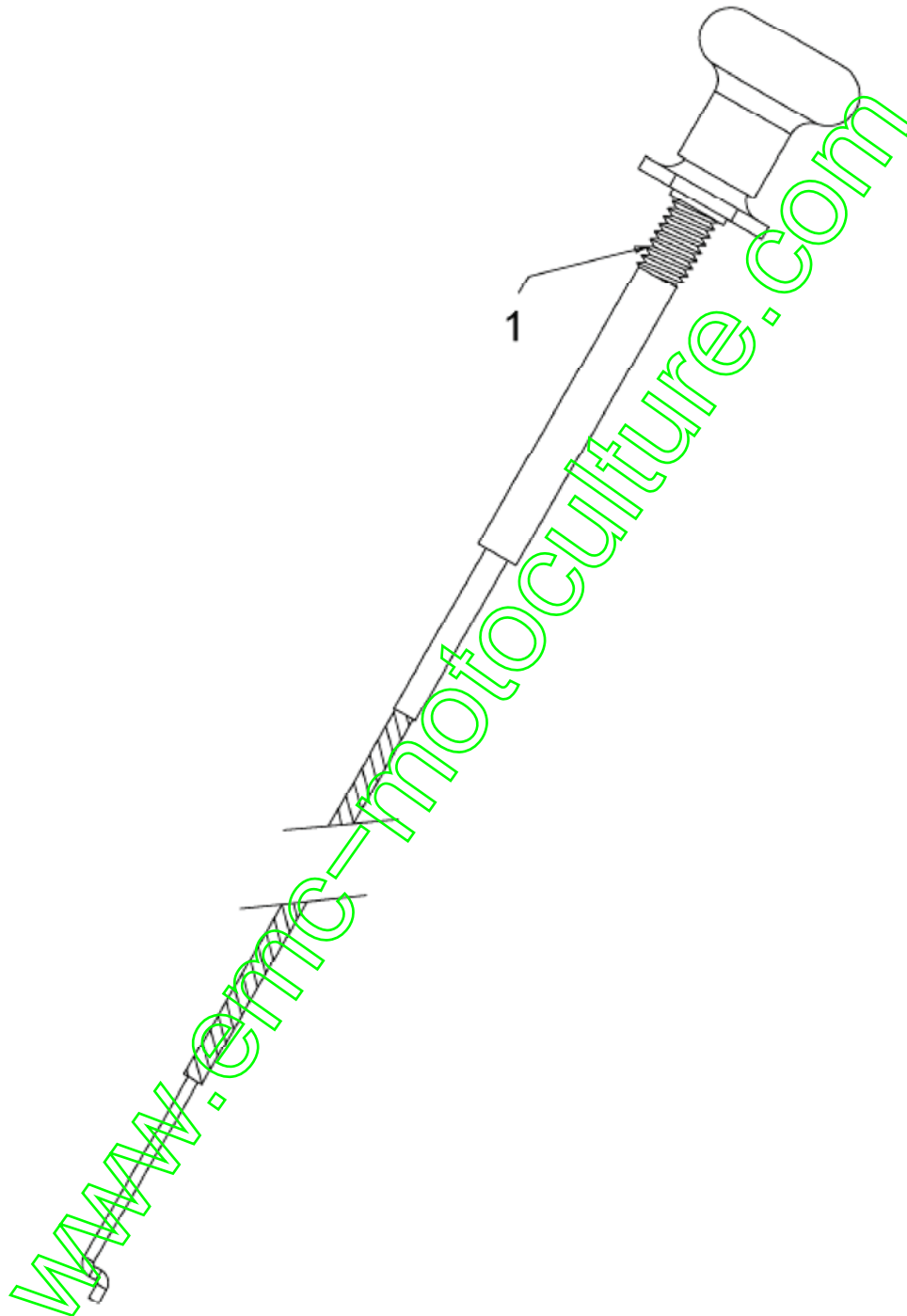
## Cable de gaz



E3-03794A-01

Position	Numéro de pièce	Quantité	Designation	DIN	Additional
1	746-04406	1	CABLE ACCELERATEUR	746-04406	

Commande de choke

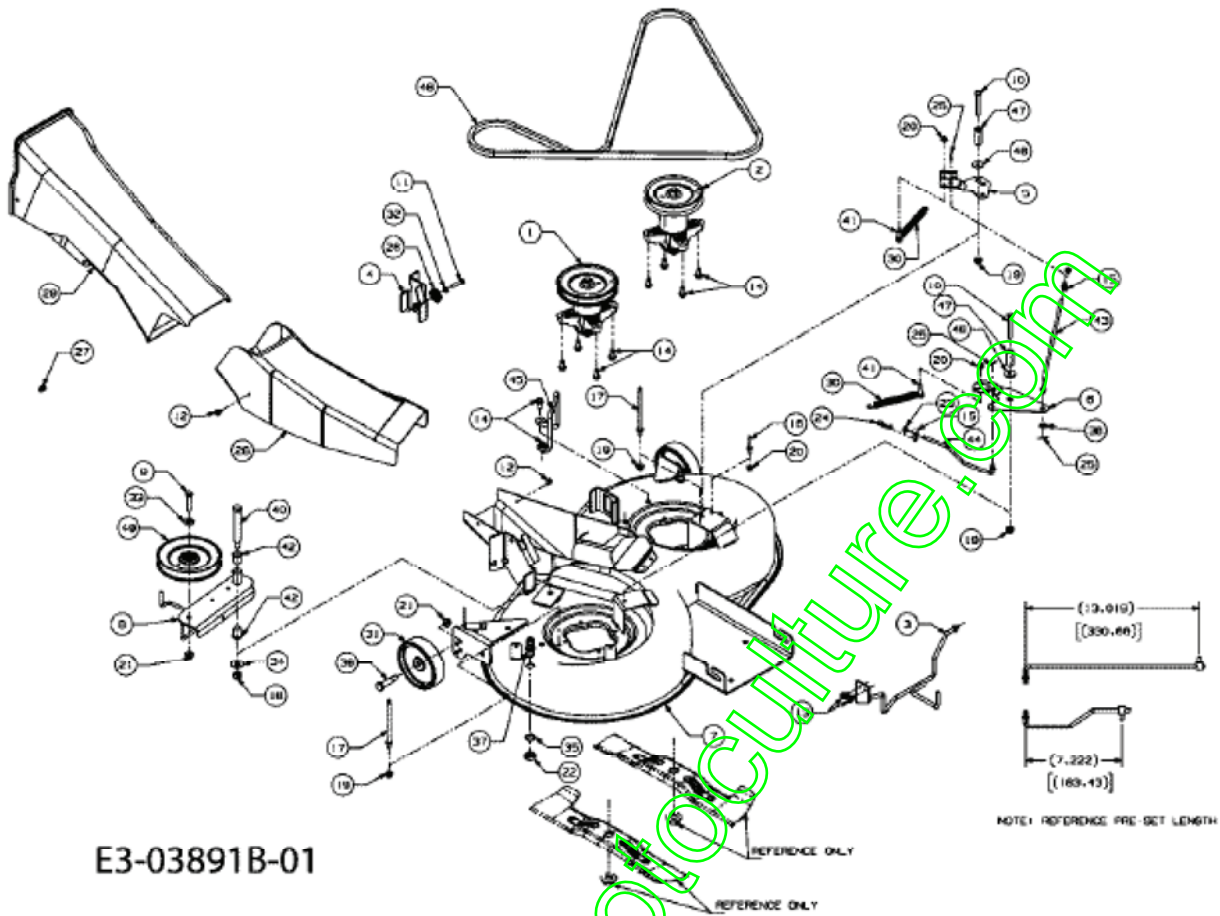


E3-04008A-01

Position	Numéro de pièce	Quantité	Designation	DIN	Additional
1	746-1089	1	CABLE STARTER	29.0" LG x 1.50 EXT	



Plateau de coupe E (36"/92cm)



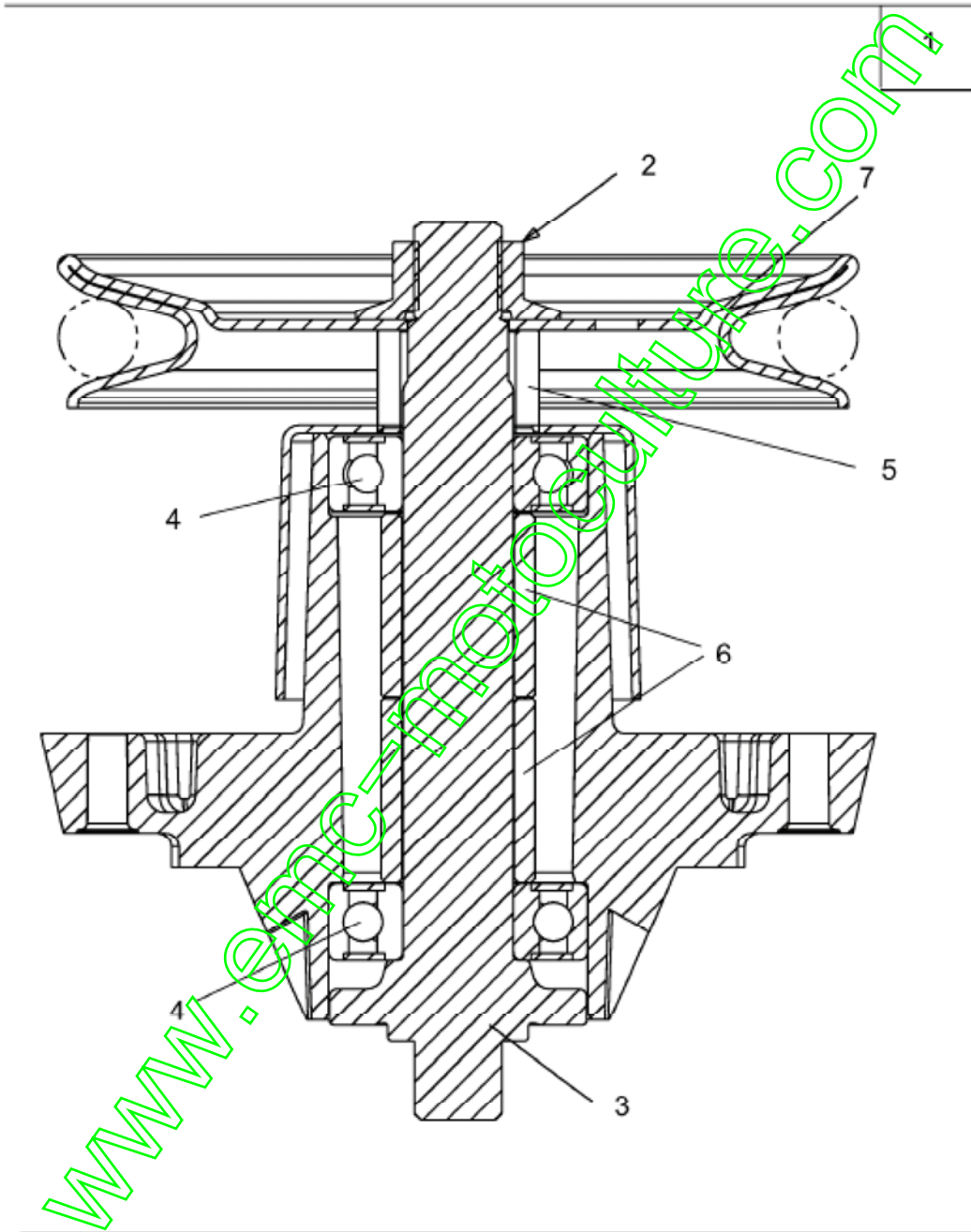
E3-03891B-01

Position	Número de pièce	Quantité	Designation	DIN	Additional
1	618-0324C	1	MESSERSPINDEL VOLLST.	RIEMENSCHLEIBE 5.75 DIA	
2	618-0409B	1	MESSERSPINDEL VOLLST.	RIEMENSCHLEIBE 5.39 DIA	
3	647-04144	1	RIEMENFÜHRUNG VST.GELBVERZINKT	SCHWEISSTEIL:647-04144-Z	
4	683-04396	1	SUPPORT PLATEAU	SCHWEISSTEIL:LACKIERT LT-5	
5	683-04409	1	BREMSE VOLLST. DECK.A/C/N-DECK	LT5: NIETTEIL	
6	683-04417	1	FREIN DE LAME	LT5: NIETTEIL	
7	683-04418	1	DECK VOLLST.92cm:LT-5	SCHWEISSTEIL:FINISH:LACKIERT	
8	683-04420	1	SPANNROLLENTRÄGER VOLLST.	SCHWEISSTEIL:FINISH:LACKIERT	
9	710-0347	1	VIS HEX. 3/8-16:1.75:GR5:STD	FINISH:701-01000	
10	710-0378	2	VIS HEX. 5/16-18:2.50:GR5:STD	FINISH:701-01000	
11	710-0528	1	VIS HEX. 5/16-18:1.25:GR5:STD	FINISH:701-01000 910-0528	
12	710-0599	2	VIS SIX PANS CREUX	FINISH:MTD SPEC-701-01002	
13	710-0607	2	VIS HEX.TT5/16-18:.500HXINDWSh	FINISH:MTD SPEC-701-01002	
14	710-1260A	1	VIS TT:5/16-18:.750 HXINDWSH	LAGERGEH.MESSERWELLE:701-01002	
15	711-0736	2	AXE	FINISH:MTD SPEC 701-01000	
16	711-0993	1	GUIDE COURROIE	FINISH:701-01006 911-0993	
17	711-1044A	2	GUIDE COURROIE	LG FINISH:701-01006	
18	712-0290	1	ÛCROU 7/16-14	FINISH:701-01000	
19	712-04063	4	ÛCROU HEX. AVEC FLANC	FINISH:701-01000	
20	712-04064	2	ÛCROU HEXAGONAL	FINISH:701-01000 912-04064	
21	712-04065	3	ÛCROU	FINISH:SPEC-101616 912-04065	
22	712-0641	2	ÛCROU HEX. M16-1.5 DIN 936	FINISH:701-01000 24.1424.31	
23	712-3006	2	ÛCROU HEXAGONAL	FINISH:MTD STD 701-01000	
24	714-0145	1	GOUPILLE	FINISH:PHOS & OIL	
25	714-0507	3	GOUPILLE FENDUE 3/32 X .750	FINISH:MTD SPEC-100015	
26	717-04074	1	PIGNON HAUTEUR PLATEAU	FINISH:SIEHE ZG. 917-04074	

27	729-04033	1	CLIPS SERRE CABLE	729-04033	
28	731-06251	1	CANAL D'ÜJECTION INFÜRIEUR	FINISH: SCHWARZ	
29	731-06252	1	CANAL D'ÜJECTION SUPÜRIEUR	FINISH: SCHWARZ	
30	732-0604A	2	RESSORT	FINISH: PHOS AND OIL	
31	734-0973	2	ROULETTE DE PLATEAU	FINISH: KUNSTSTOFF SCHWARZ	
32	736-0119	1	RONDELLE GROWER	FINISH: MTD STD 701-01001	
33	736-0300	1	RONDELLE	FINISH: MTD SPEC-100015	
34	736-04097A	1	RONDELLE: PLATE: 11.65x28.75x3mm	FINISH: 701-01000	
35	736-0760	2	RONDELLE 17X23.8X1.95	FINISH: 701-01001	
36	736-3020	1	RONDELLE	FINISH: MTD STD 701-01000	
37	737-04003D	2	BUSE NETTOYAGE PLATEAU	FINISH: MTD SPEC-100015	
39	738-0373	2	VIS i ÜPAULE .496x1.525:3/8-16	FINISH: 701-01000	
40	738-0476	1	VIS i ÜPAULE .625x3.50:7/16-14	PHOS & OIL ODER SPEC 101616	
41	738-3141	2	VIS	738-3141 / 938-3141	
42	741-0591	2	BAGUE	FINISH: SCHWARZ 941-0591	
43	747-04781	1	TIGE DE FREIN	FINISH: SPEC-100015	
44	747-04782	1	TIGE DE FREIN	FINISH: SPEC-100015	
45	747-04840	1	GUIDE COURROIE	FINISH: SPEC-100015	
46	748-0234	2	RONDELLE EPAULEE	FINISH: ROSTPREVENTION	
47	750-04993	2	ENTRETOISE	ZINC & YELLOW DICHROMATE	
48	754-04175	1	COURROIE DE COUPE	754-04175	
49	756-04050	1	POULIE DE COURR. TR. Ø 6.0"DIA	KUGELGELAGERT SCHWARZ LACKIERT	

www.emc-motoculture.com

Palier 618-0324C

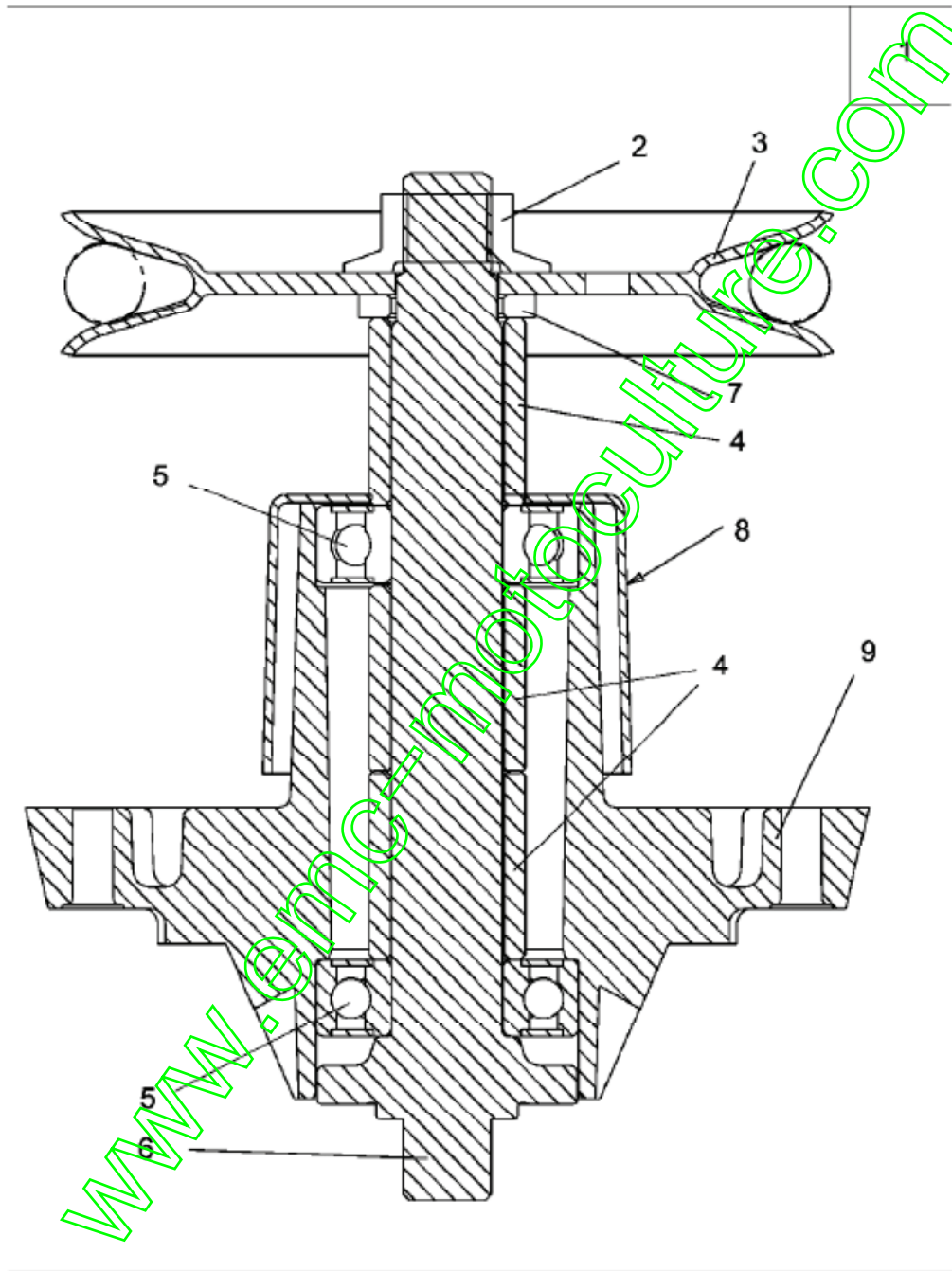


E3-01665B-01

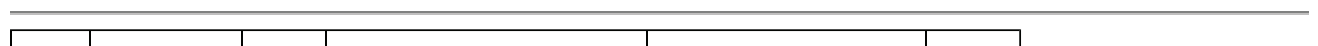
Position	Numéro de pièce	Quantité	Designation	DIN	Additional
1	618-0324C	1	MESSERSPINDEL VOLLST:	RIEMENSCHIEBE 5.75 DIA	
2	712-0417A	1	ÛCROU HEX. AV. FLANC: 5/8-18	FINISH:701-01000	
3	738-1010A	1	AXE DE PALIER 5.75 LG	FINISH:GEÖLT / 618-0324A	
4	741-0919	2	ROULEMENT ; BILLES	FINISH:SIEHE SPEC.	
5	748-0433	1	DOUILLE .820 x 1.150 x .730 LG	FINISH:GEÖLT	
6	750-1000	2	DOUILLE DE DIS.:.80x1.10x1.330	FINISH:GEÖLT	
7	756-1188	1	POULIE DE COURROIE TRAPÛZ.	FINISH:SIEHE ZG.	

[www.emc-motoculture.com](http://www.emc-motoculture.com)

Palier 918-0409B



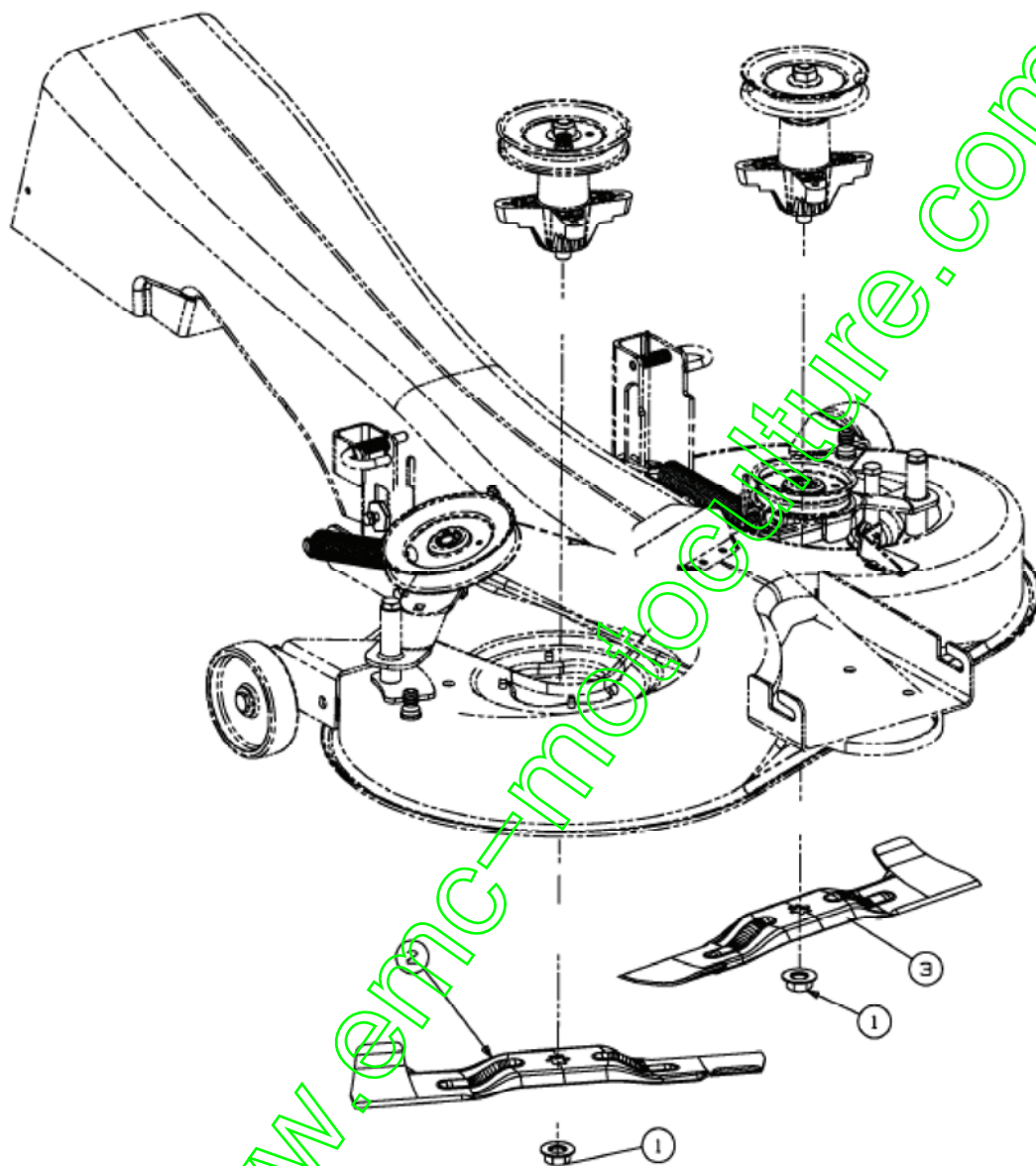
E3-01365B-01



Position	Numéro de pièce	Quantité	Designation	DIN	Additional
1	918-0409B	1	PALIER DE LAME CPL.:	RIEMENSCHLEIBE 5.39 DIA	
2	712-0417A	1	ÛCROU HEX. AV. FLANC: 5/8-18	FINISH:701-01000	
3	756-04216	1	POULIE DE PALIER DE LAME	FINISH:MTD STD 701-01000	
4	750-1000	3	DOUILLE DE DIS.:80x1.10x1.330	FINISH:GEÖLT	
5	741-0919	2	ROULEMENT ; BILLES	FINISH:SIEHE SPEC.	
6	738-1128	1	AXE DE PALIER DE LAMES:6.58"	FINISH:GEÖLT	
7	748-0160A	1	RONDELLE	FINISH:PLAIN	
8	731-06077	1	COUVERCLE DE PROT. DE PALIER:	Ö 27.25mm/ FINISH: SCHWARZ	
9	619-0019C	1	CORPS DE PALIER DE LAME	FINISH:WIE GEGOSSEN	

[www.emc-motoculture.com](http://www.emc-motoculture.com)

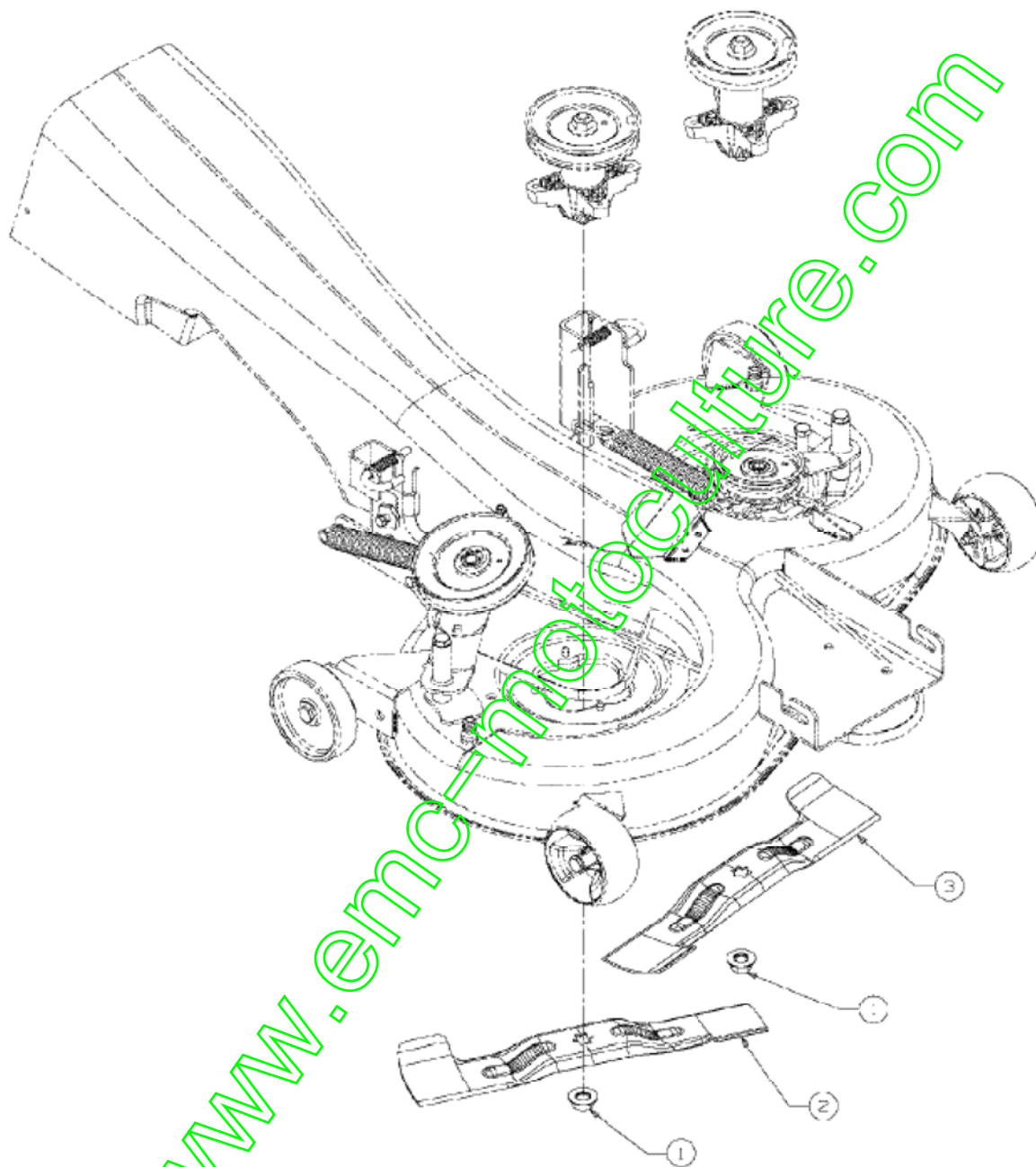
Lame



E3-03433A-01

Position	Numéro de pièce	Quantité	Designation	DIN	Additional
1	712-0417A	2	ÛCROU HEX. AV. FLANC: 5/8-18	FINISH:701-01000	
2	742-04020A	1	LAME ; DROITE 18.40 LG	STAR BAG	
3	742-04021A	1	LAME ; GAUCHE 18.40 LG	STAR BAG	

## Lame soufflante

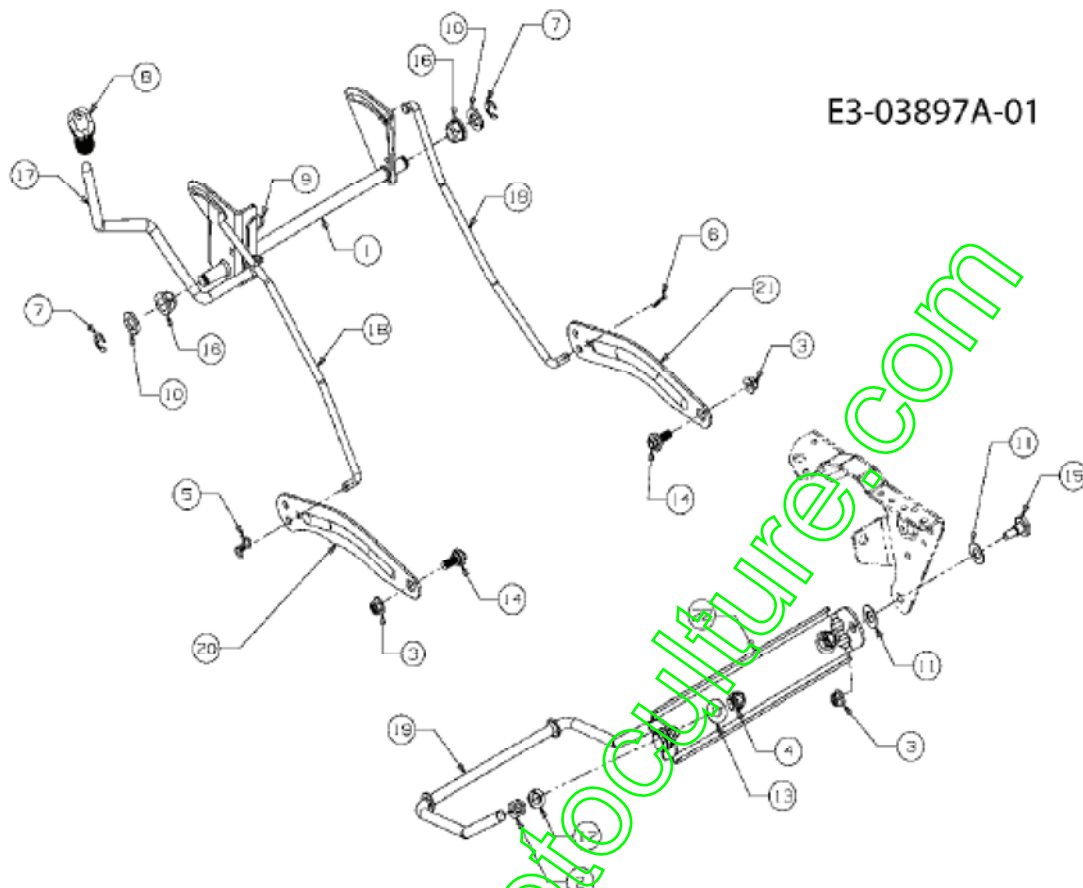


E3-03075A-01

Position	Numéro de pièce	Quantité	Designation	DIN	Additional
1	712-0417A	2	ÛCROU HEX. AV. FLANC: 5/8-18	FINISH:701-01000	
2	742-0672	1	LAME DROITE COUPE 92CM ARRIERE	STAR BAG:FINISH SIEHE ZG.	
3	742-0673	1	LAME GAUCHE COUPE 92CM ARRIERE	STAR BAG:FINISH:SIEHE ZG.	



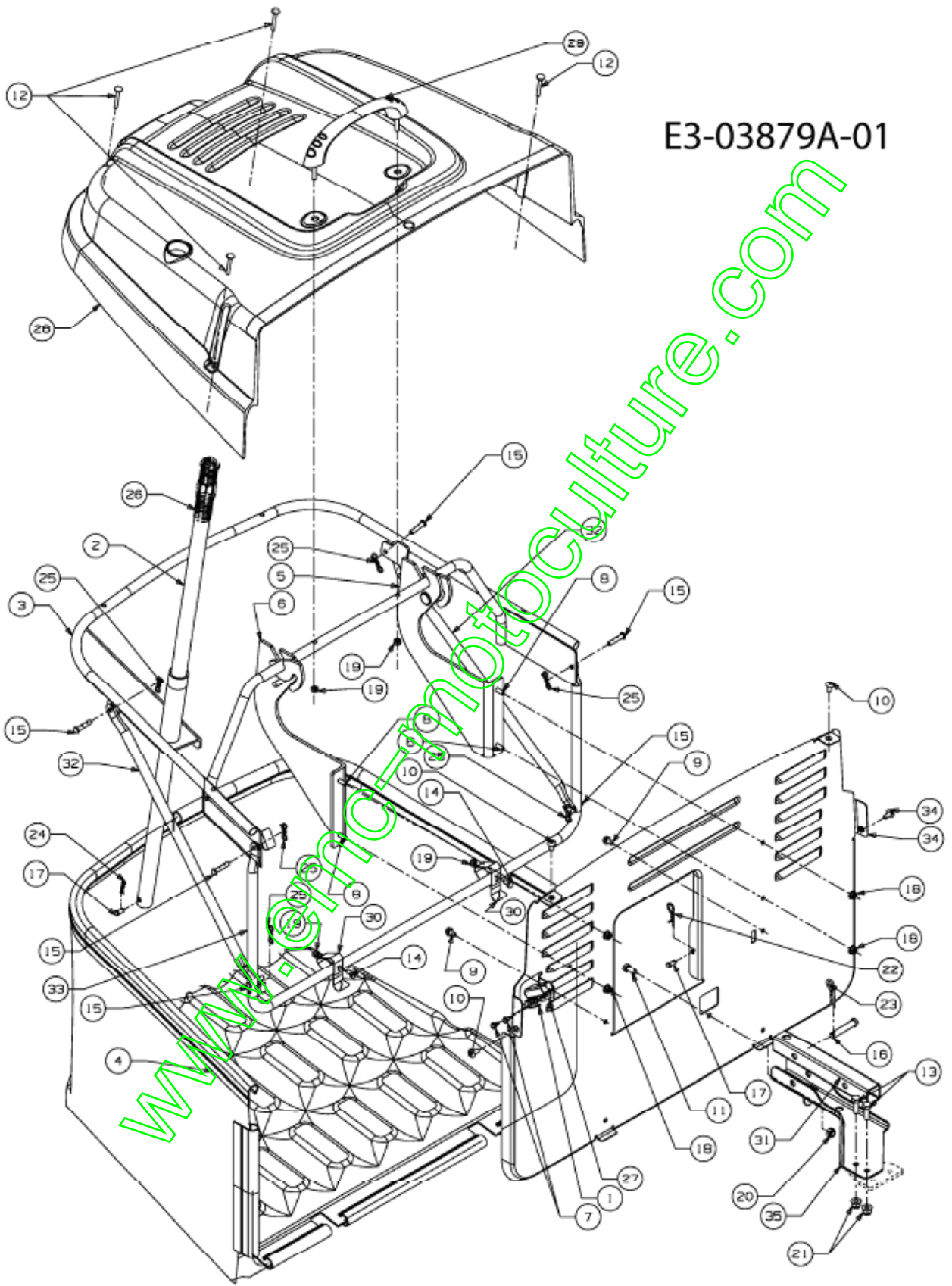
## Relevage plateau de coupe



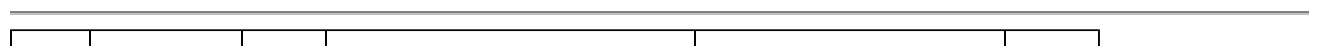
E3-03897A-01

Position	Numéro de pièce	Quantité	Designation	DIN	Additional
1	683-04466	1	LEVIER COMPLET	SCHWEISSTEIL:FINISH LACKIERT	
2	712-0206	2	ÛCROU HEX. 1/2-13:GR.5	FINISH:MTD STD 701-01000	
3	712-04065	4	ÛCROU	FINISH:SPEC-101616 912-04065	
4	712-3083	2	ÛCROU HEX. 1/2-13:GRB:NYLON	FINISH:701-01000	
5	714-04043	1	GOUPILLE à RESSORT:ARQUÛE	FINISH:VERZINKT	
6	714-0470	1	EPINGLE EX AF-43010	FINISH:SPEC-100015 470 32 32	
7	716-0106A	2	CIRCLIPS-TYPE:625 DIA ARBRE	FINISH:701-01001	
8	720-0311	1	POIGNÛE 7/8	FARBE:SCHWARZ VINYL	
9	732-04225	1	RESSORT	FINISH:PHOS & OIL	
10	736-0366	2	RONDELLE 5/8 ID X 1.0 OD	FINISH:701-01000	
11	736-0414	4	RONDELLE TÛFLON	FINISH:WEISS: 936-0414	
12	736-0921	2	RONDELLE GROWER	FINISH:MTD STD 701-01001	
13	736-3084	2	RONDELLE	FINISH:MTD STD 701-01001	
14	738-04130	2	VIS .625X.175:3/8-16	FINISH:701-01002	
15	738-0507B	2	VIS	FINISH:PHOS & OIL	
16	741-0225	2	BAGUE HEXAGONALE TEFLON 6 PANS	FINISH:KUNSTSTOFF SCHWARZ	
17	747-04282	1	LEVIER DE RELEVAGE :LT-5	FINISH:701-01000	
18	747-04842	2	TRINGLE DE RELEVAGE	A/C/E/N-Deck	
19	747-1324	1	TRINGLE	5" DIA FINISH:701-01000	
20	783-04494B	1	AUSHEBEARM:DECK 42" RECHTS LT5	FINISH:LACKIERT MTD QUALITÄT	
21	783-04711B	1	AUSHEBEARM:DECK 42" LINKS LT5	FINISH:LACKIERT MTD QUALITÄT	
22	783-0720C	1	SUPPORT DE RELEVAGE	FINISH:LACKIERT	

Sac de réception de l'herbe

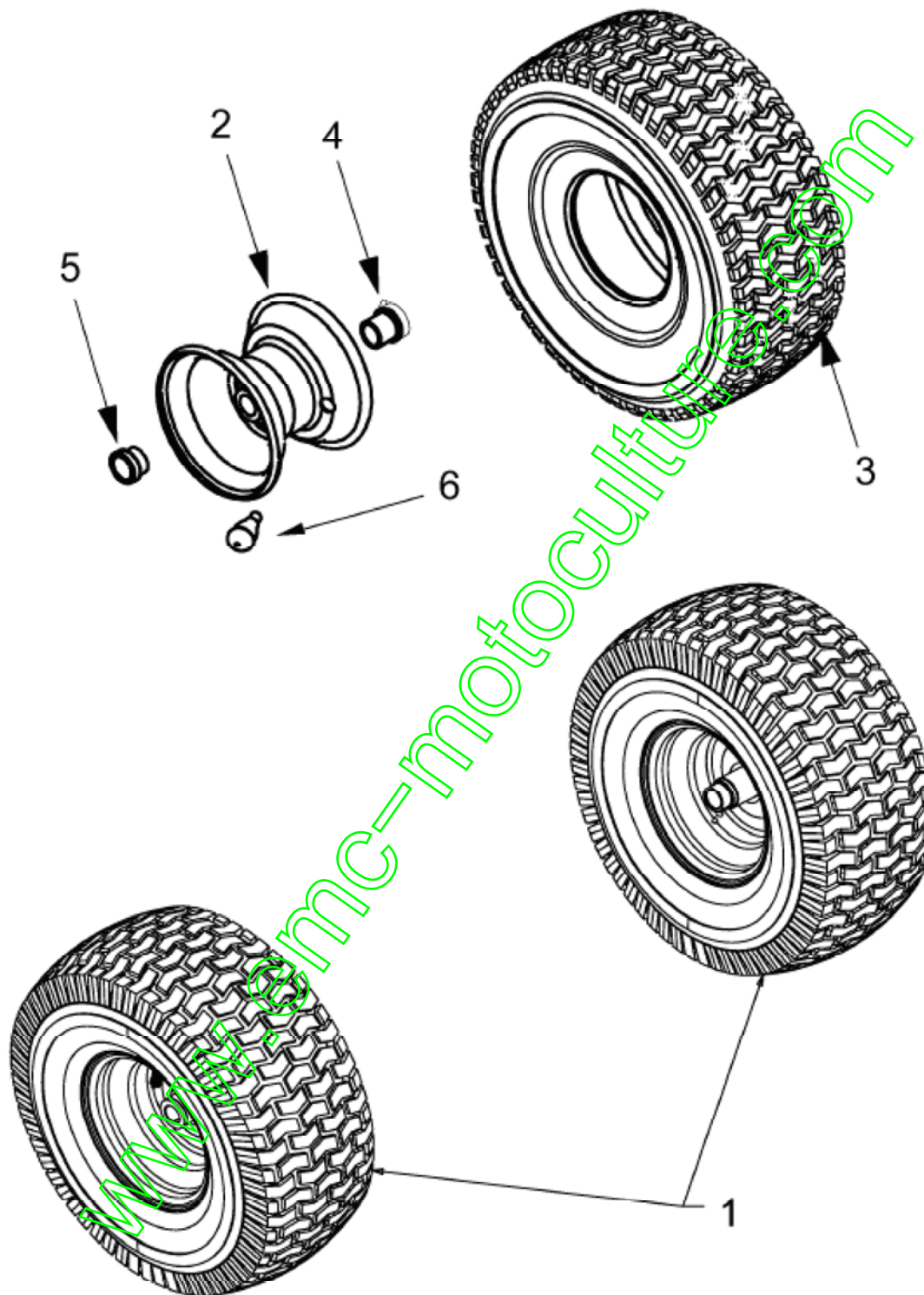


E3-03879A-01

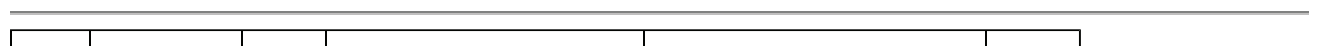


Position	Numéro de pièce	Quantité	Designation	DIN	Additional
1	17962	1	PLAQUE DE SUPP. P. COMMUTATEUR	17962	
2	649-04052	1	STAHLROHR VST:HEBEL:GRSBG:500	SCHWEISSTEIL:FINISH:LACKIERT	
3	649-04064	1	RAHMEN VOLLST:OBEN:200L	SCHWEISSTEIL:FINISH:LACKIERT	
4	664-04085	1	TISSU BAC DE RAMASSAGE	700:FINISH SCHWARZ	
5	683-04421	1	EINHÄNGEKONSOLE VOLLST:LINKS	SCHWEISSTEIL:FINISH:LACKIERT	
6	683-04422	1	EINHÄNGEKONSOLE VOLLST:RECHTS	SCHWEISSTEIL:FINISH:LACKIERT	
7	710-0224	2	VIS PARK:#10-16:0.500:HXINDWSH	FINISH:MTD STD 701-01002	
8	710-04666	4	VIS HEXAGONALE	FINISH:701-010015	
9	710-0599	2	VIS i SIX PANS CREUX	FINISH:MTD SPEC-701-01002	
10	710-1017	4	VIS	FINISH:MTD SPEC-100016	
11	710-1376	1	VIS i SIX PANS CREUX	FINISH:701-01000 21.1441.68	
12	710-1612A	4	VIS	FINISH: SPEC 100015	
13	710-1682	2	VIS	FINISH:SPEC-100015 21.1441.72	
14	710-1691	2	VIS i SIX PANS CREUX	FINISH:Zn5glcB 21.1441.45	
15	711-04138	6	GOUJON i ÜPINGLER .25DIAX1.25L	FINISH:GELBVERZINKT SIEHE ZG.	
16	711-0679A	1	GOUJON i ÜPINGLER	FINISH:SIEHE ZG.	
17	711-0701	3	GOUJON	FINISH:SIEHE ZG.	
18	712-04064	4	ÜCROU HEXAGONAL	FINISH:701-01000 24.1426.14	
19	712-0691	4	ÜCROU HEXAGONAL	MTD SPEC-100015 24.1426.14	
20	712-0692	1	ÜCROU HEXAGONAL 24.1426.18	FINISH:SPEC-100015 24.1426.18	
21	712-0714	2	ÜCROU HEX. AV. CEINT. M8-1.25	FINISH:MTD SPEC-100015	
22	714-0145	2	GOUPILLE	FINISH:PHOS & OIL	
23	714-0147	1	GOUPILLE i RESSORT:.125 X 1.75	FINISH:SIEHE ZG.	
24	714-04033	1	GOUPILLE FENDUE .072 x.92 LG	FINISH:PHOS & OIL	
25	714-04040	6	GOUPILLE	FINISH:VERZINKT	
26	720-0204	1	POIGNEE:1.0 ID x 4.7 LG	FINISH: SCHWARZ	
27	725-04039	1	SECURITE	FINISH:GRAY/BLACK 925-04039	
28	731-06106	1	COUVERCLE DE BAC	FINISH:KUNSTSTOFF SCHWARZ	
29	731-06163	1	POIGNEE	FINISH: SCHWARZ	
30	732-0838A	2	RESSORT CLIPS DE BAC	VERSCHLUSS	
31	749-04013	1	TUYAU DISPOSITIF D'ATTELAGE	30mm x 30mm x 216 LG:LACKIERT	
32	749-04108	2	KREUZ-VERBINDUNGSROHR:BAG 250L	FINISH:LACKIERT 500 MR	
33	749-04418	1	ROHRRAHMEN:VORN:200L	FINISH:LACKIERT	
34	783-05731	1	HECKPLATTE:E/N:DECK-LT5	FINISH:LACKIERT MTD QUALITÄT	
35	783-05801	1	HALTEPLATTE:ANHÄNGEVORRICHTUNG	FINISH:LACKIERT MTD QUALITÄT	

Roues avant 15x6



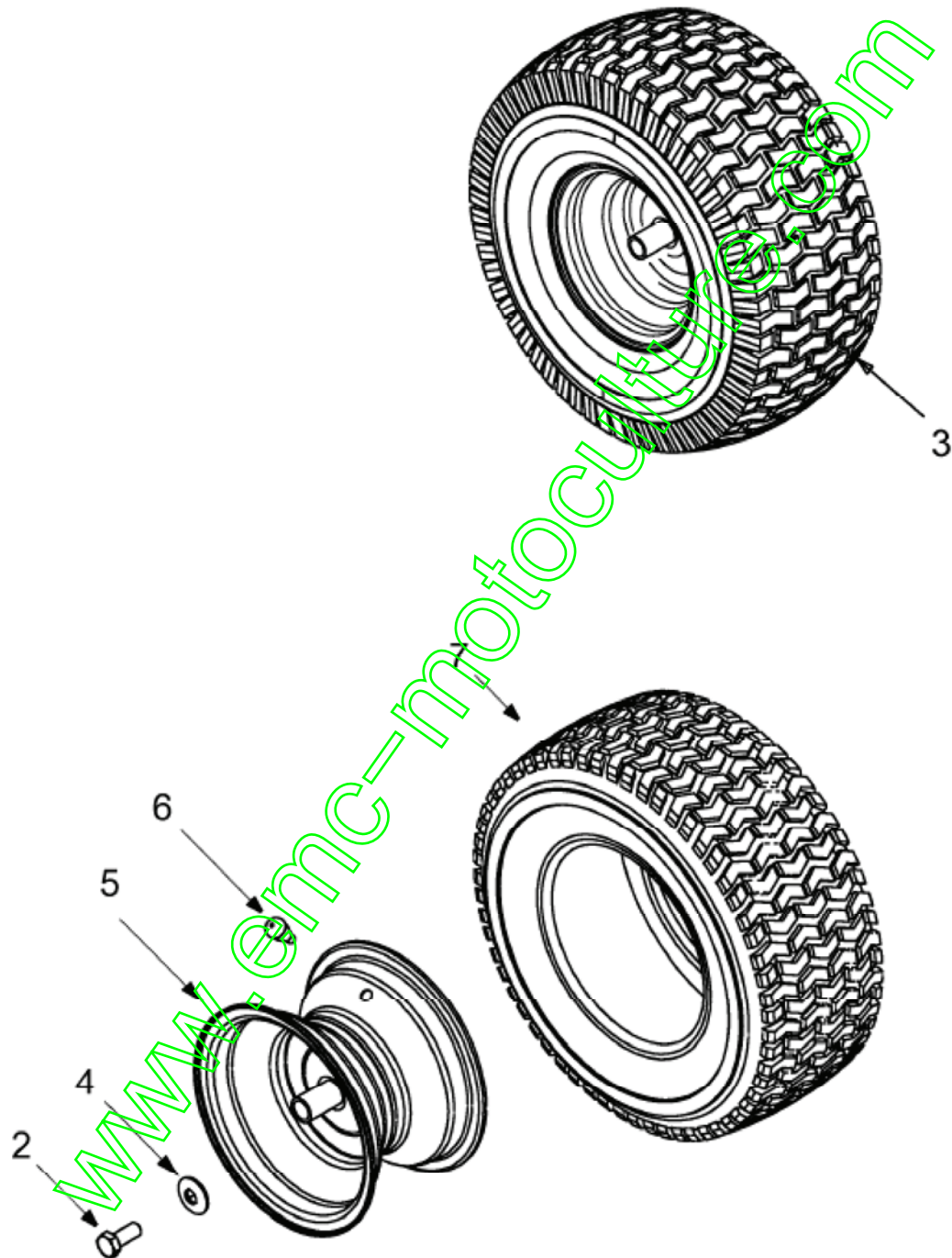
E3-02085B-01



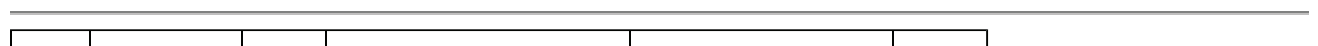
Position	Numéro de pièce	Quantité	Designation	DIN	Additional
1	634-04086	2	ROUE CPLT	SHL	
2	634-04081	1	JANTE CPLT	GLEITLAGER SCHWEIßTEIL	
3	734-1731	1	PNEU 15X600X6 DICO MULTI-TRAC	FINISH:	
4	741-0990B	1	PALIER DE BRIDE	m.SCHMIERNIPPEL:FINISH SCHWARZ	
5	741-0516B	1	BAGUE DE ROUE .760x1.00x1.20	FINISH: SCHWARZ	
6	734-0255	1	VALVE	TR 412-P / 32.6mm / 934-0255	

[www.emc-motoculture.com](http://www.emc-motoculture.com)

Roues arrière 18x9.5



E3-02084B-01



Position	Numéro de pièce	Quantité	Designation	DIN	Additional
2	710-0627	2	VIS HEX. 5/16-24.:.750 GR5:LOCK	FINISH:701-01000	
3	734-0817	2	ROUE COMPL 18X9,50-8 ST ELEC	734-0817662/-674/-WY/-CB	
4	736-0242	2	RONDELLE.:.340X.872X.060	FINISH:MTD STD 701-01001	
5	634-0070	1	JANTE	FINISH:788-0499/674/0662	
6	734-0255	1	VALVE	TR 412-P / 32.6mm / 934-0255	
7	734-0448	1	PNEU 18*950*8	734-0448-0901	

[www.emc-motoculture.com](http://www.emc-motoculture.com)