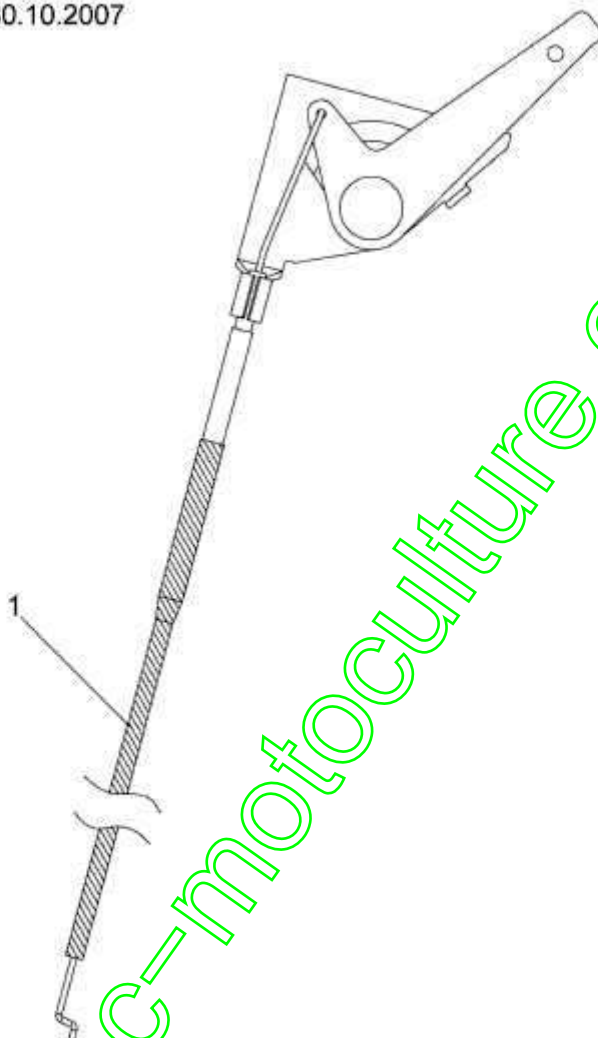


RECHERCHE DE '13AM483E486' > 155/92 A > 13AM483E486 (2009) > CABLE DE GAZ JUSQU'AU 30.10.2007

bis 30.10.2007
to 30.10.2007
jusqu'au 30.10.2007



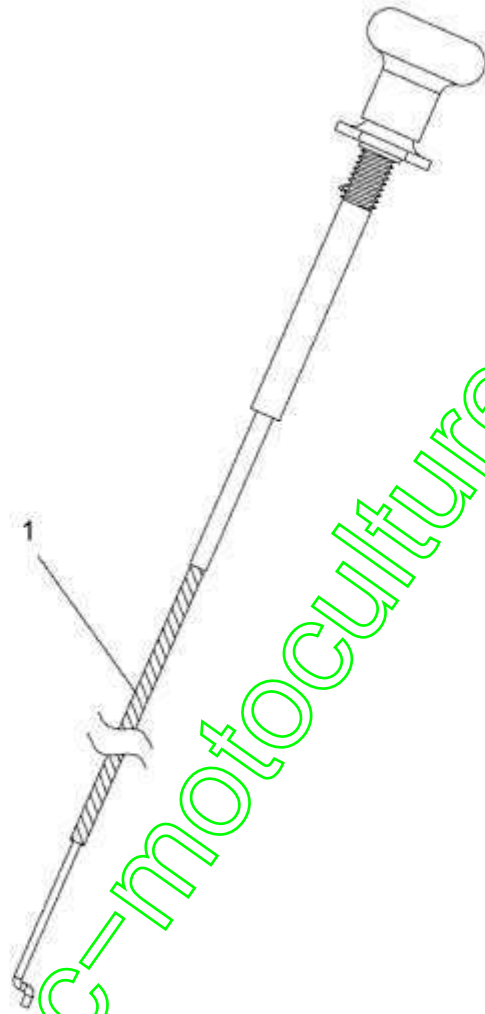
E3-03435A-01

www.emc-motoculture.com

Position	Numéro de pièce #	Désignation	Dimension
1	746-1087	1 CφBLE GAZ + SUPPORT FINISH:	

www.emc-motoculture.com

155/92 A > 13AM483E486 (2009) > COMMANDE DE CHOKE



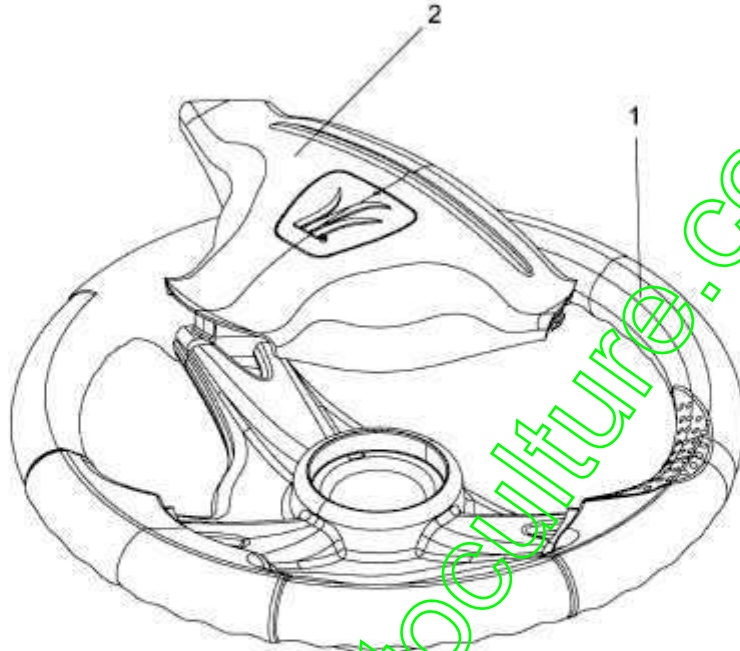
www.emc-motoculture.com

E3-03436A-01

Position	Numéro de pièce #	Désignation	Dimension
1	746-1088	1 CøBLE STARTER 23,0"LGX1,50E EXT.MIT ZUGKNOPF	

www.emc-motoculture.com

155/92 A > 13AM483E486 (2009) > VOLANT



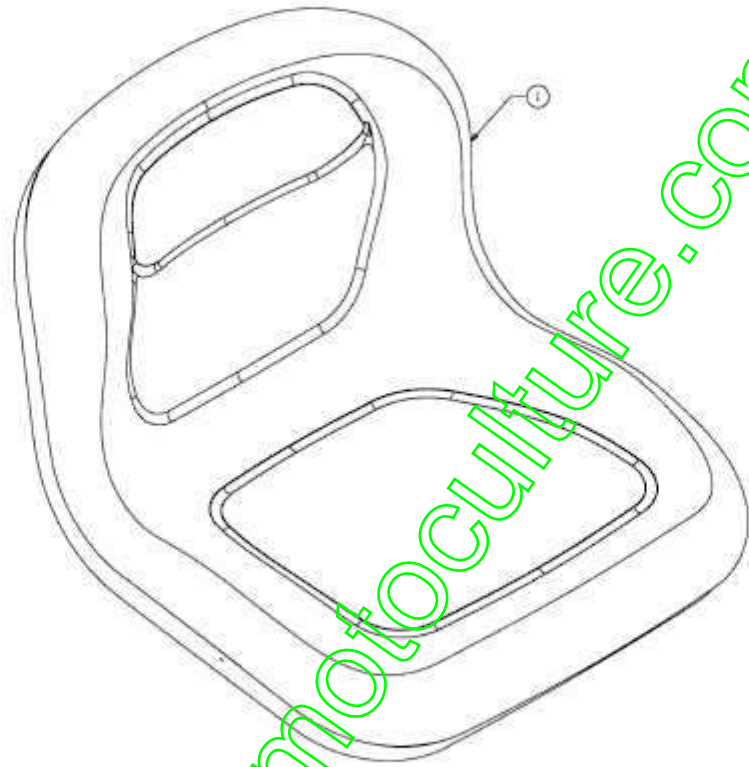
E3-02016A-01

Position	Numéro de pièce #	Désignation	Dimension
1	631-04008A	1 VOLANT CPL.:3 RAYONS:12"	SOFTGRIP
2	731-04065A	1 COUVERCLE DE VOLANT	

www.emc-motoculture.com

155/92 A > 13AM483E486 (2009) > SIÈGE

E3-04902A-01

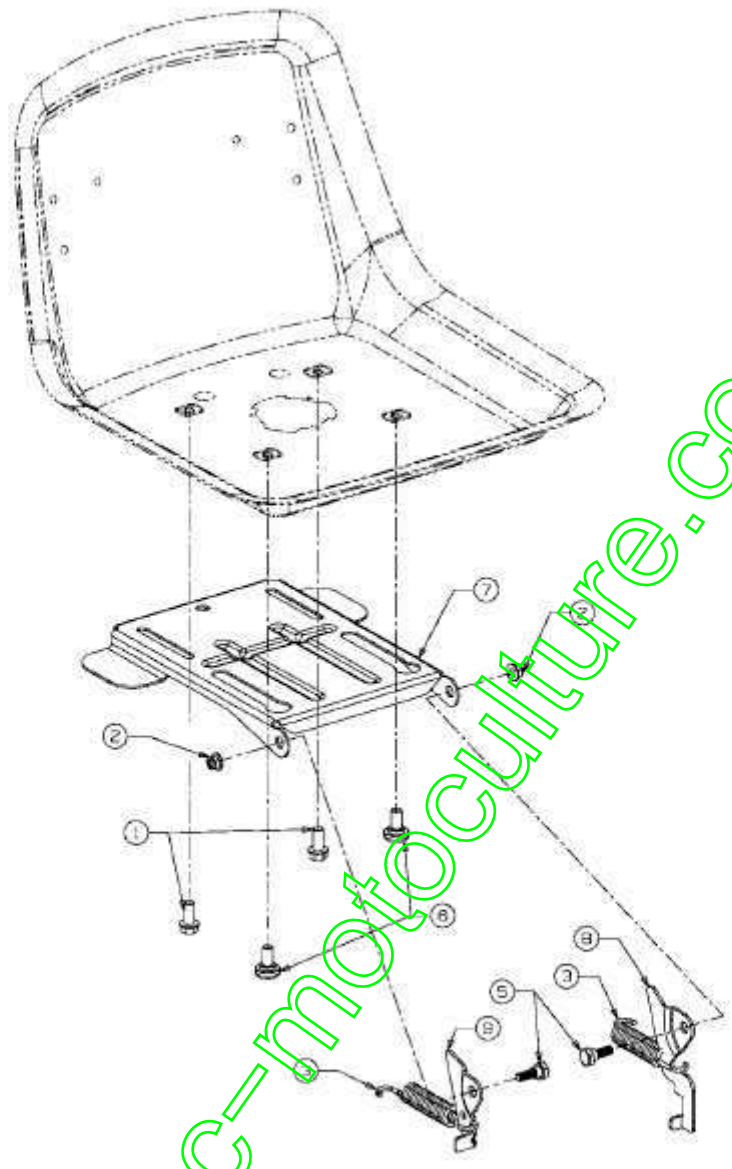


www.emc-motoculture.com

Position	Numéro de pièce #	Désignation	Dimension
1	757-04109	1 SIEGE	FINISH:SCHWARZ

www.emc-motoculture.com

155/92 A > 13AM483E486 (2009) > SUPPORT DE SIÈGE



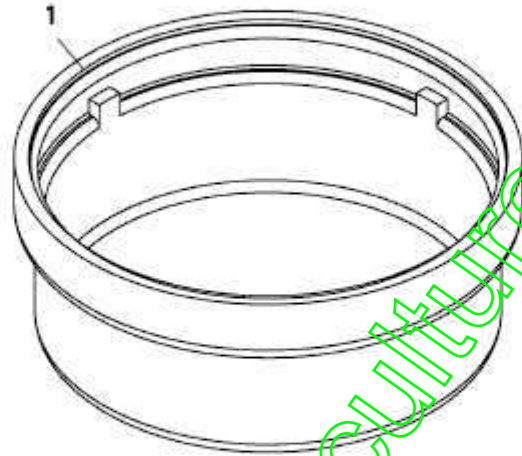
E3-02012B-01

www.emc-motoculture.com

Position	Numéro de pièce #	Désignation	Dimension
1	710-04482	2 VIS:3/8-16:.875:GR5:STD	FINISH:MTD STD 701-01000
2	712-04063	2 ÜCROU HEX, AVEC FLANC	FINISH:MTD STD SPEC-101616
3	732-04309	1 RESSORT	FINISH:MTD STD 701-01006
5	738-0296	2 AXE EPAULE	FINISH:701-01000
6	738-04012A	2 VIS EPAULEE	FINISH:SIEHE ZG.
7	783-04081B-S	1 PLAQUE DE SIÈGE: NOIR	783-04081B637 / SCHWARZ
8	783-1366B	1 PLAQUE DE CONT.:COMM. DE SIÈGE	GLANZVERZINKT
9	17239D	1 LEVIER: AJUSTAGE DE SIÈGE	FINISH:701-01002

www.emc-motoculture.com

155/92 A > 13AM483E486 (2009) > ENJOLIVEURS



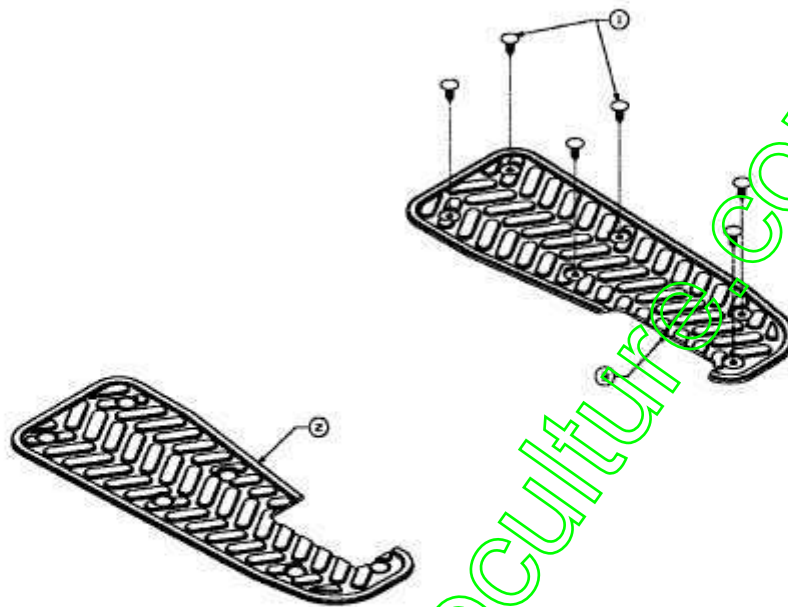
www.emc-motoculture.com

E3-02002B-01

Position	Numéro de pièce #	Désignation	Dimension
1	731-0484A	2 ENJOLIVEUR DEVANT	KUNSTSTOFF SCHWARZ 931-0484A

www.emc-motoculture.com

155/92 A > 13AM483E486 (2009) > MARCHEPIED GARNITURE



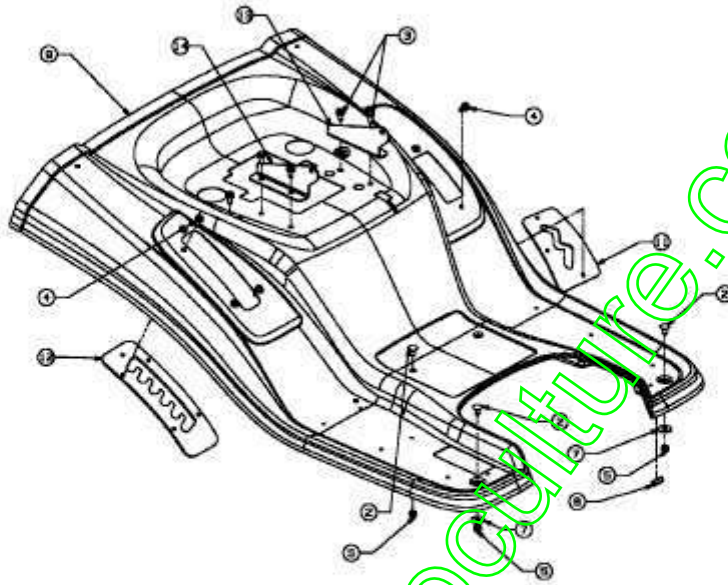
E3-02035A-01

www.emc-motoculture.com

Position	Numéro de pièce #	Désignation	Dimension
1	726-3046	12 CLIP DE FIXATION: .250 DIA	FINISH:KUNSTSTOFF SCHWARZ
2	735-04015	1 REVÊTEMENT DE MARCHEPIED	FINISH:KUNSTSTOFF SCHWARZ
3	735-04016	1 REVÊTEMENT DE MARCHEPIED	FINISH:KUNSTSTOFF SCHWARZ

www.emc-motoculture.com

155/92 A > 13AM483E486 (2009) > JUPE

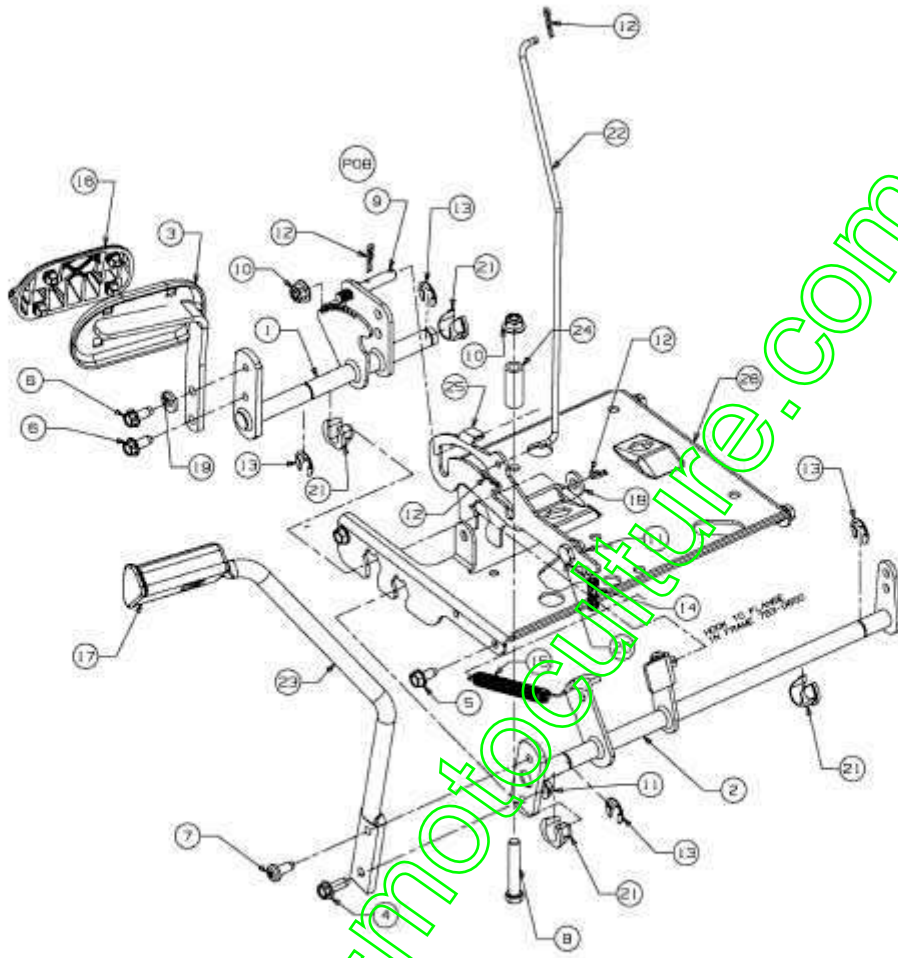


E3-02050A-01

Position	Numéro de pièce #	Désignation	Dimension
2	710-0260A	4 VIS ; TATE PL. 5/16-18:.62 GR5	FINISH:701-01000
3	710-0726	6 VIS 5/16-12:0.750:HXINDWS	FINISH:MTD STD 701-01002
4	710-1611B	7 VIS:TT:5/16-18:0.750:PANTRXI	FINISH:MTD SPEC-100015
5	712-0429	4 ÜCROU	FINISH:701-01000
6	731-0511	1 BORDURE DE PROTECTION	FINISH:SCHWARZ, SIEHE ZG.
7	736-3078	2 RONDELLE .344 x 1.00 x .063:HT	FINISH:701-01001
9	783-04152	1 JUPE YM-JAUNE	FINISH:PAINT F564.035.00
11	783-04397	1 783-04397-Z	FINISH:BLAU CHROMATIERT *
12	783-1404A	1 PLAQUE SELECTEUR HAUTEUR DE	450/500:FINISH:GLANZVERZINKT
13	783-1496	1 SUPPORT DE SIEGE GAUCHE	FINISH:LACKIERT
14	783-1500	1 SUPPORT DE SIEGE DROIT	FINISH:LACKIERT

www.emc-motoculture.com

155/92 A > 13AM483E486 (2009) > PEDALES



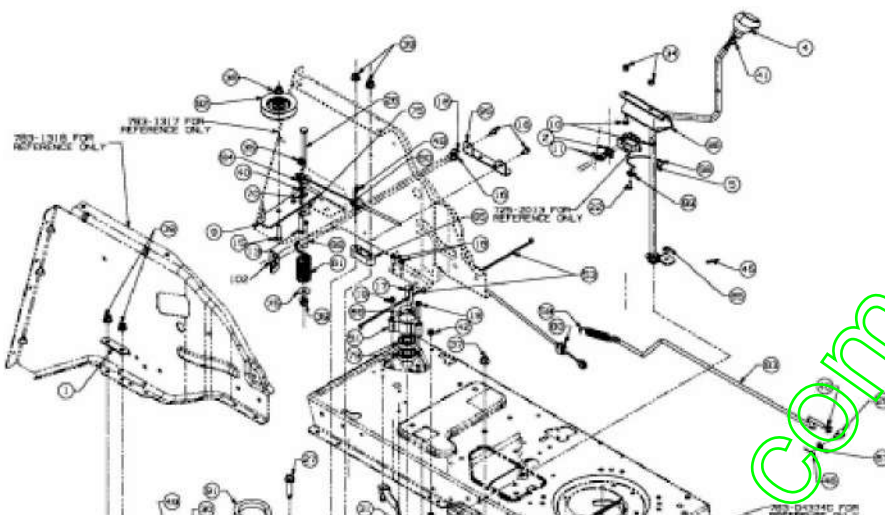
E3-02031D-01

www.emc-motoculture.com

Position	Numéro de pièce #	Désignation	Dimension
1	647-04027A	1 WELLE VOLLST:PEDAL:SPEED	SCHWEIßTEIL:FINISH LACKIERT
2	647-04160	1 BREMSPEDALWELLE VST:HYDRO TT	SCHWEISSTEIL:LACKIERT
3	683-0266	1 PEDALE AUTODRIVE	SCHWEISSTEIL:FINISH LACKIERT
4	710-0650	1 VIS HEX.:TT:5/16-18:0.875	FINISH:MTD SPEC-701-01002
5	710-0726	4 VIS 5/16-12:0.750:HXINDWS	FINISH:MTD STD 701-01002
6	710-1260A	2 VIS TT:5/16-18:.750 HXINDWSH	LAGERGEH.MESSERWELLE:701-01002
7	710-1611B	1 VIS:TT:5/16-18:0.750:PANTRXI	FINISH:MTD SPEC-100015
8	710-3011	1 VIS HEX.:3/8-16:2.25:GR5:STD	FINISH:MTD STD 701-01000
9	711-1363	1 GOUJON FILETÜ:3/8-16:3/8x2.43	FINISH:PHOS & OIL
10	712-04065	2 ÜCROU HEXAGONAL	FINISH:SPEC-101616 912-04065
11	712-3004A	2 ÜCROU HEX.: 5/16-18:GR5:SD:LK	FINISH:701-01000
12	714-0104	4 GOUPILLE	FINISH:PHOS AND OIL
13	716-0106A	4 CIRCLIPS	FINISH:MTD SPEC 701-01001
14	732-0335	1 RESSORT	.405 DIA X 1.17 LG
15	732-0963	1 RESSORT	SPEC 701-01006 OR 701-01000
16	735-0662	1 GARNITURE DE PEDALE	FINISH:KUNSTSTOFF SCHWARZ
17	735-3049A	1 GARNITURE DE PEDALE DE FREIN	FINISH: SCHWARZ
18	736-3004	1 RONDELLE	FINISH:MTD STD 701-01000
19	736-3008	1 RONDELLE	FINISH:MTD SPEC-701-01000
20	738-0155	1 VIS EPAULEE	MTD STD 701-01000 938-0155
21	741-3065B	4 BAGUE EXAGONALE RAINURÛE	GESCHLITZT:FINISH SCHWARZ
22	747-04093A	1 TIGE DE FREIN	FINISH:701-01006 OR 701-01007
23	747-04641A	1 FINISH:PLAIN	FINISH:PLAIN
24	748-0415B	1 ENTRETOISE	.385 ID x .635 OD x 1.54
25	783-0732A	1 SUPPORT LEVIER	FINISH:SIEHE ZG.
26	783-1335C	1 STÜTZKONSOLE:LENKUNG:500	FINISH:PAINT

www.emc-motoculture.com

155/92 A > 13AM483E486 (2009) > ENTRAÎNEMENT DE ROULEMENT

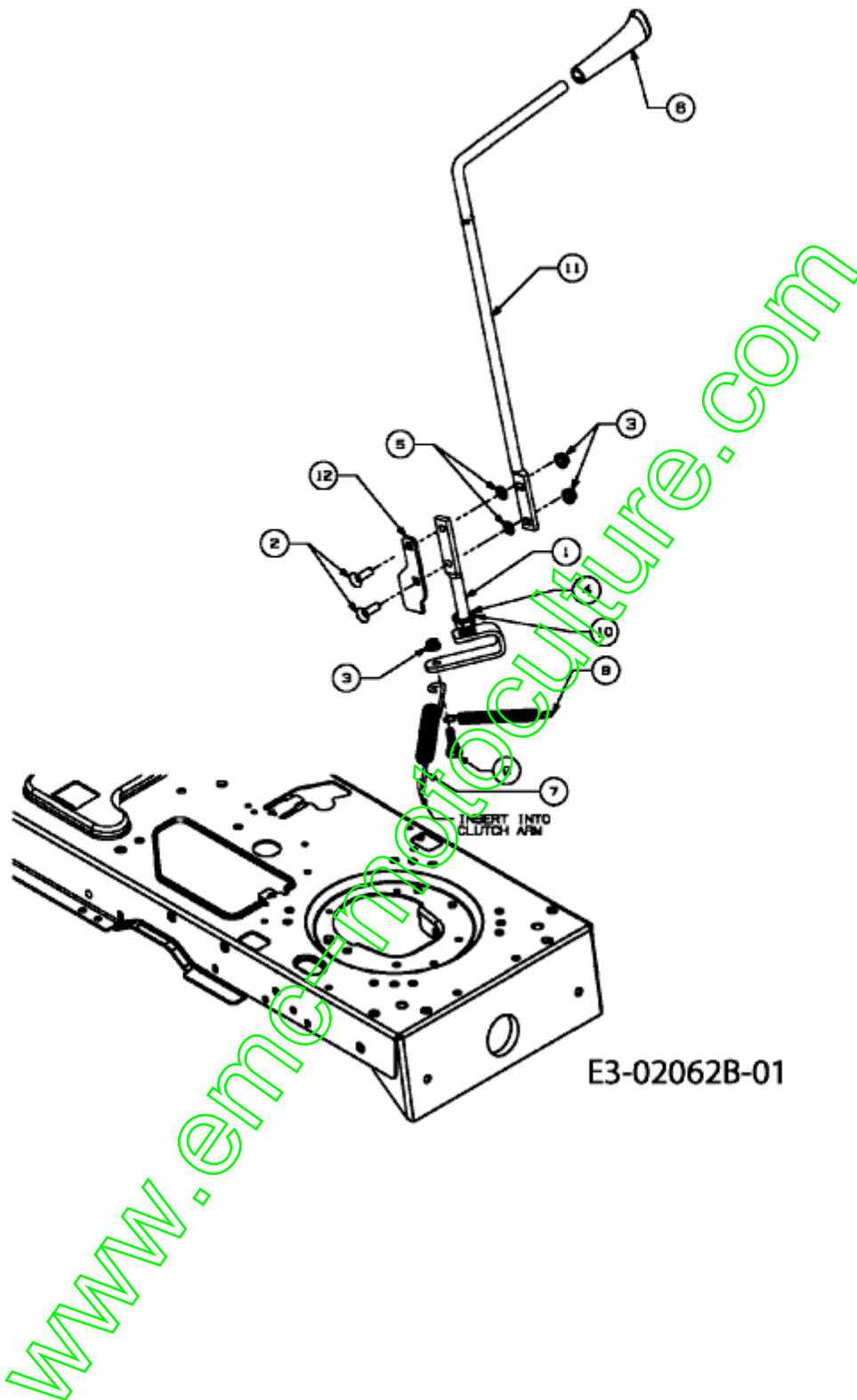


www.emc-motoculture.com

Position	Numéro de pièce #	Désignation	Dimension
1	17840	1 SUPPORT	FINISH:17840-0637
2	17962	1 PLAQUE DE SUPP. P. COMMUTATEUR	FINISH:WIE GESTANZT
3	618-04331	1 TRANSMISSION 1 VITESSE	FINISH:
4	631-0009A	1 POIGNEE	FARBE:KUNSTSTOFF SCHWARZ
5	647-04013	1 LEVIER INVERSEUR DECK N-G	647-04013
6	656-0002	1 POULIE DE PONT	INNENVERZAHNUNG:VERZINKT
7	656-04015A	1 POULIE VARIATEUR	FINISH:
8	661-0006	1 SUPPORT PLAQUETTE FREIN	FINISH:
9	683-04397	1 SPANNROLLENHALTER VST:AUTO DRV	SCHWEISSTEIL GLANZVERZINKEN
10	710-0134	2 VIS ; TATE PLATE	FINISH:MTD STD 701-01000
11	710-0224	2 VIS PARK:#10-16:0.500:HXINDWSH	FINISH:MTD STD 701-01002
12	710-0227	2 VIS	FINISH:MTD STD 701-01002
13	710-0344	1 VIS HEX.:3/8-16:1.50:GR5:SPEC	FINISH:701-01000
14	710-0376	1 VIS HEX.:5/16-18:1.00:GR5:STD	FINISH:MTD STD 701-01000
15	710-0528	1 VIS HEX. 5/16-18:1.25:GR5:STD	FINISH:STD 701-01000 910-0528
16	710-0599	7 VIS ; SIX PANS CREUX	MTD SPEC-701-01002 or 101617
17	710-0627	1 VIS HEX. 5/16-24:.750 GR5:LOCK	FINISH:MTD STD 701-01000
18	710-0642	4 VIS1/4-20:0.750	MTD SPEC-701-01002 910-0642
19	710-0778	3 VIS HEX. TT:1/4-20:1.500	FINISH:MTD SPEC-701-01002
20	710-0809	2 VIS HEX. TT:1/4-20:1.250:HXIND	FINISH:MTD STD 701-01002
21	710-1206	1 VIS HEX. TT:1/4-20:2.375	FINISH:MTD SPEC-701-01002
22	710-1237	1 VIS HEX.:T:#10-32:0.625:	FINISH:MTD STD 701-01002
23	710-1315	1 VIS HEX.TT:3/8-16:1.25:HXIN:S	FINISH:MTD SPEC-701-01002
24	710-1681	1 VIS ; SIX PANS CREUX	MTD SPEC-100015 21.1441.70
25	710-1682	4 VIS	FINISH:SPEC-100015 21.1441.72
26	710-1686	3 VIS	FINISH:ZN 5 GL 21.1443.85
27	710-1858A	1 VIS	FINISH:MTD SPEC 701-01002
28	710-3144	1 VIS HEX.: 3/8-16:2.00:GR5:STD	FINISH:STD 701-01000 910-3144
29	711-0677	1 FUSEAU D'UCROU - EX 711-0611	FINISH:GELBVERZINKT SIEHE ZG.
30	711-0679A	1 GOUJON ; ÜPINGLER	FINISH:SIEHE ZG.
31	711-0747	1 GUIDE COURROIE	FINISH:SIEHE ZG.
32	711-1407	1 TATE DE FOURCHE ZN5GL CB DIN71	Zn5gl CB 9S20K 28.6218.17
33	712-0241	1 ÜCROU HEX.: 3/8-24:GR5	FINISH:MTD STD 701-01000
34	712-0324	2 ÜCROU HEX.:1/4-20:GR8:NYLON	FINISH:701-01000
35	712-04063	2 ÜCROU HEX. AVEC FLANC	FINISH:MTD STD SPEC-101616
36	712-04065	1 ÜCROU HEXAGONAL	FINISH:SPEC-101616 912-04065
37	712-0431	1 ÜCROU STOP 3/8-16:GRF	FINISH:MTD SPEC-100015
38	712-0711	1 ÜCROU HEXAGONAL	MTD SPEC-100015 912-0711
39	712-0714	8 ÜCROU	FINISH:MTD SPEC-100015
40	712-3007	2 ÜCROU HEX. 5/16-18 GR5	FINISH:MTD STD 701-01000
41	712-3008	1 ÜCROU HEXAGONAL	FINISH:MTD STD 701-01000
42	712-3027	1 ÜCROU HEXAGONALE 1/4-20:GRF	FINISH:MTD STD 701-01000
43	712-3035	1 ÜCROU HEXAGONAL	FINISH:STD 701-01000 912-3035
44	712-3046	1 ECROU	FINISH:701-01000
45	714-0104	1 GOUPILLE	FINISH:PHOS AND OIL
46	714-0111	1 GOUPILLE FENDUE 3/32:1.0"	FINISH:MTD SPEC-100015
47	714-0115	1 GOUPILLE FENDUE 1/8 x 1.0	FINISH:MTD SPEC-100015
48	714-0145	2 GOUPILLE	FINISH:PHOS & OIL
49	714-0147	1 GOUPILLE ; RESSORT:.125 X 1.75	FINISH:SIEHE ZG.
50	714-0209	1 GOUPILLE FENDUE	FINISH:GELBVERZINKT 914-0209
51	718-04261	1 CAGE DE ROULEMENT	FINISH:ROSTSCHUTZ SIEHE ZG.
52	723-3018	1 ROTULE DE DIRECTION 3/8-24	FINISH:N/A
53	725-0157	2 COLLIER DE SERRAGE3/16X0.5X7.4	MATERIAL:NYLON-SCHWARZ
54	725-1644	1 INTERRUPTEUR DE SÜCURITÜ	FINISH:VERZINKT SIEHE ZG.
55	725-2013	1 SECURITE DE SIEGE	FINISH GRAU
56	726-0320	1 PLAQUE D'ISOLATION	FINISH:NATUR ODER SCHWARZ
57	726-0457	1 BOULON: M8-32 DIN 71752	9S20K 25.9425.12
58	732-0525	1 RESSORT DE RAPPEL LEVIER	FINISH:PRE-GALVANIZED
59	732-0716D	1 RESSORT	FINISH:MTD STD 701-01006
60	732-0963	1 RESSORT	SPEC 701-01006 OR 701-01000
61	732-1030	1 RESSORT	20MM ID X 71MM LG
62	736-0142	1 RONDELLE PLATE 1/4X.500X . 063	FINISH:701-01000
63	736-0169	1 BAGUE ÜLASTIQUE	FINISH:MTD SPEC-100016
64	736-0176	1 RONDELLE PLATE .25x.93X.125"	FINISH:MTD SPEC-100015
65	736-0204	1 RONDELLE .344 X 62 X.03	FINISH:MTD STD 701-01000
66	736-0272	1 RONDELLE .510x1.00X.060	FINISH:MTD-SPEC 101616
67	736-0275	1 RONDELLE	FINISH:MTD STD 701-01000
68	736-0362	1 RONDELLE .320ID X 1.25 ODX .0	FINISH:701-01001
69	736-0427	1 RONDELLE	FINISH:MTD STD 701-01001

69	736-0727	1	RONDELLE	FINISH:MTD STD 701-01001
70	736-0649	1	RONDELLE GROWER DIN 127	FINISH:SPEC-100015 24.8195.18
71	736-0700	1	RONDELLE A8.4 DIN 125	MTD SPEC-100015 24.6481.18
72	736-0773	1	RONDELLE	24.6273.68
73	736-3008	1	RONDELLE	FINISH:MTD SPEC-701-01000
74	736-3010	4	RONDELLE	FINISH:MTD STD 701-01001
75	736-3078	2	RONDELLE .344 x 1.00 x .063:HT	FINISH:701-01001
77	738-0372B	1	RONDELLE EPAULEE	FINISH:GEÖLT
78	738-04029	1	RONDELLE EPAULEE	FINISH:GEÖLT
79	741-0124	1	PALIER j BILLES	FINISH
80	746-04402	1	CABLE EMBRAYAGE	FINISH:N/A
81	747-04167	1	TIGE COUDEE	
82	747-1127	1	TIGE D AJUSTEMENT	747-1127
83	747-1298B	1	TIGE DE FREIN DECK N-G	FINISH:GELBVERZINKT,SIEHE ZG
84	748-0331	1	ENTRETOISE	FINISH:GEÖLT
85	748-0334	1	ENTRETOISE	FINISH:GEÖLT
86	749-04013A	1	4KT-ROHR:ANHÄNGEKUPPLUNG	30x30mmx179.39mm LG ST37:LACK
87	750-0566A	2	ENTRETOISE	FINISH:VERZINKT SIEHE ZG.
88	750-1311	1	ENTRETOISE	FINISH: SIEHE ZG.
89	751B221535	1	FIXATION C6BLE BOWDEN	751B221535
90	754-0626	1	COURROIE MOTEUR/VARIATEUR	POLY
91	754-0629	1	COURROIE VARIATEUR/BOITE	POLY
92	756-0236	1	GALET TENDEUR	SCHWARZ LACKIERT ODER VERZINKT
93	756-3054A	3	POULIE TENDEUR	FINISH:SIEHE ZG
94	761-0202	1	DISQUE DE FREIN	FINISH:ÖL UND FETTFREI
95	783-04051	1	783-04051-RG	500er TRANSMATIC
96	783-04162B	1	SUPPORT	FINISH:SIEHE ZG.
97	783-04442	1	SPANNROLLENHALTER:CENTER DBL	FINISH:783-04442-Z
98	783-04483	1	SUPPORT	PAINT
99	783-04890	1	SUPPORT	FINISH:GLANZVERZINKT
100	783-05241	1	SUPPORT	FINISH:SIEHE ZG.
101	783-05557	1	SUPPORT DE CABLE	VORNE:FINISH:LACKIERT
102	783-05558	1	SUPPORT DE CABLE	FINISH:LACKIERT
103	783-1369	1	GLISSIÈRE	FINISH:LACKIERT *

155/92 A > 13AM483E486 (2009) > ENCLenchement PLATEAU DE COUPE

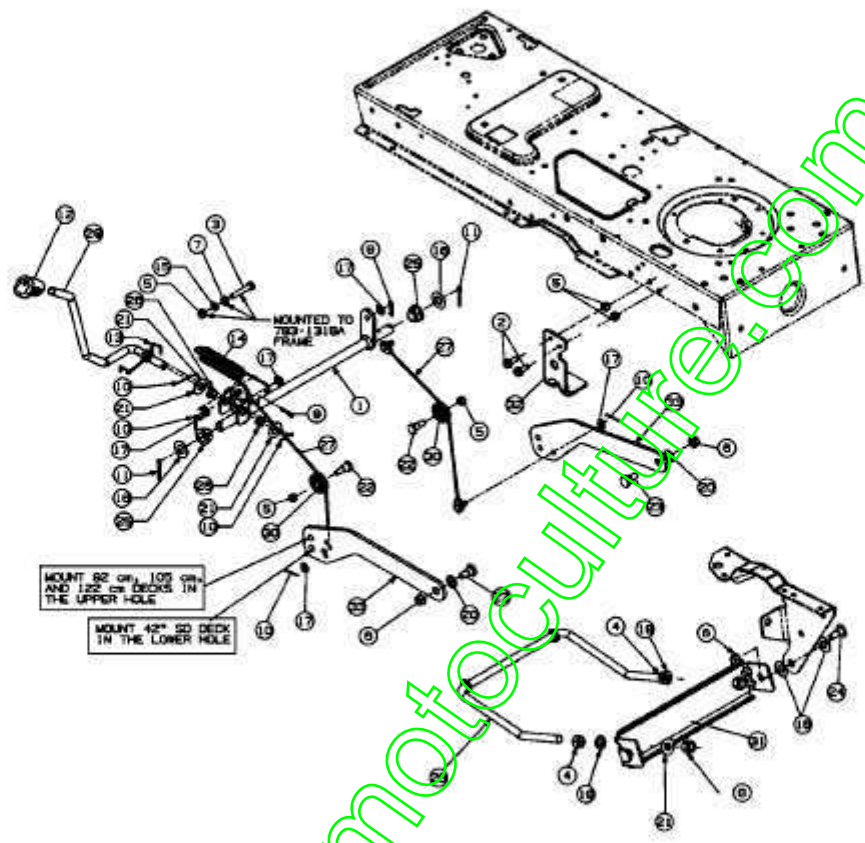


E3-02062B-01

Position	Numéro de pièce #	Désignation	Dimension
1	647-04045637	1 LEVIER PTO MANUELLE	SCHWEIßTEIL / SCHWARZ LACKIERT
2	710-0276	2 VIS ; Tête PLATE: 5/16-18:1.00	FINISH:701-01000
3	712-3004A	2 ÜCROU HEX.: 5/16-18:GR5:SD:LK	FINISH:701-01000
4	716-0104	1 CIRCLIPS:.500 DIA ARBRE	FINISH:ÖL BENETZT
5	726-0201	2 RONDELLE .3125 ID	FINISH:SPEC-101617
6	631-04247	1 POIGNÉE CPL:PTO:500	MIT AUFKLEBERINFO EIN/AUS
7	732-04000B	1 RESS. DE TRACT.:.755ODx10,6 LG	FINISH:SIEHE ZG.
8	732-04174	1 RESSORT.50 OD x 5.0 LG	FINISH:SIEHE ZG.
9	738-0138A	1 VIS EPAULEE	FINISH:MTD STD 701-01006
10	741-0708	1 BAGUE	GESCHLITZT
11	747-1112D	1 LEVIER PLATEAU PTO MANUEL.	FINISH:SIEHE ZG.
12	783-1497-Z	1 BARREAU DE JONCTION	VERZINKT

www.emc-motoculture.com

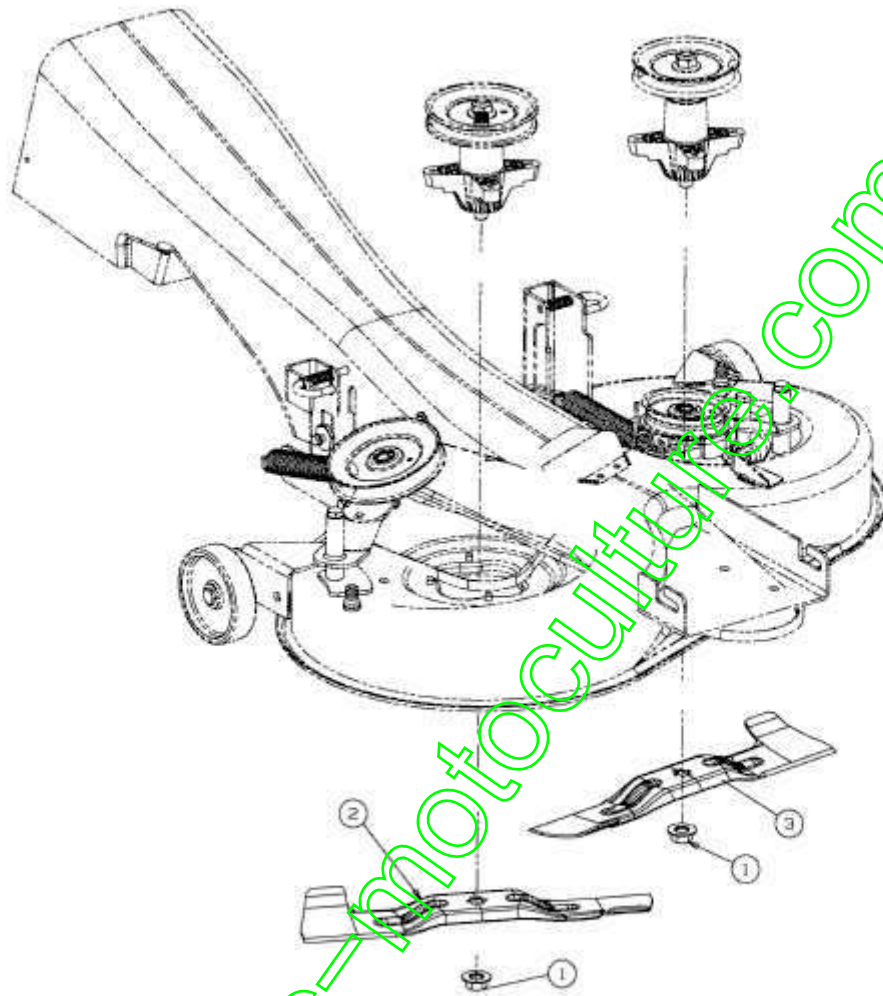
155/92 A > 13AM483E486 (2009) > RELEVAGE PLATEAU DE COUPE



E3-02075A-01

Position	Numéro de pièce #	Désignation	Dimension
1	683-0587637	1 ARBRE DE RELEVAGE	683-0587
2	710-0604A	2 VIS 5/16-18:0.625	FINISH:MTD SPEC-701-01002
3	710-3180	1 VIS HEX. 5/16-18:1.75:GR5:STD	SPEC-701-01000 or SPEC 101616
4	712-0206	2 ÜCROU HEX. 1/2-13:GR.5	FINISH:MTD STD 701-01000
5	712-0429	5 ÜCROU	FINISH:701-01000
6	712-0431	4 ÜCROU STOP 3/8-16:GRF	FINISH:MTD SPEC-100015
7	712-3010	1 ÜCROU HEX. 5/16-18:GR5	FINISH:MTD SPEC 701-01000
8	712-3083	2 ÜCROU HEX. 1/2-13:GRB:NYLON	FINISH:MTD STD 701-01000
9	714-0104	2 GOUPILLE	FINISH:PHOS AND OIL
10	714-0111	5 GOUPILLE FENDUE 3/32:1.0"	FINISH:MTD SPEC-100015
11	714-0162	2 GOUPILLE FENDUE 5/32:1.25	FINISH:MTD SPEC-100015
12	720-0311	1 POIGNÛE: 1/2	FARBE: SCHWARZ VINYL
13	732-04004	1 RESSORT LEVIER DÜCLENCH. BASS.	500er RIDER
14	732-0971	1 RESSORT	FINISH: OIL & PHOSPHATE
15	736-0119	1 RONDELLE	FINISH: MTD STD 701-01001
16	736-0187	2 RONDELLE .64X1.24X.06	FINISH: MTD SPEC 701-01001
17	736-0275	5 RONDELLE	FINISH: MTD STD 701-01000
18	736-0414	4 RONDELLE TÜFLON	FINISH: WEISS: 936-0414
19	736-0921	2 RONDELLE GROWER	FINISH: MTD STD 701-01001
20	736-3068	2 RONDELLE .531 x.875 x.060	FINISH: MTD STD 701-01000
21	736-3084	4 RONDELLE	FINISH: MTD STD 701-01001
22	738-0138A	2 VIS EPAULEE	FINISH: MTD STD 701-01006
23	738-0143	2 VIS EPAULEE	FINISH: MTD SPEC 100015 (EU)
24	738-0507B	2 VIS	FINISH: PHOS & OIL
25	741-0225	2 BAGUE HEXAGONALE TEFLON 6 PANS	FINISH: KUNSTSTOFF SCHWARZ
26	741-0715	2 BAGUE	741-0715
27	746-1139	2 CABLE DE RELEVAGE 14.06 LG	FINISH: SIEHE ZG.
28	747-1130B	1 ETRIER-RELEVAGE AVANT	5" DIA MTD SPEC 701-01006
29	747-1280	1 LEVIER DE RELEVAGE	FINISH: GLANZ VERZINKT
30	756-1154	2 POULIE	FINISH: SCHWARZ
31	783-0720C637	1 SUPPORT DE RELEVAGE	SCHWARZ
32	783-05540	1 SUPPORT	FINISH: LACKIERT
33	783-1328A637	2 BRAS DE RELEVAGE - PLATEAU	SCHWARZ LACKIERT

155/92 A > 13AM483E486 (2009) > LAMES

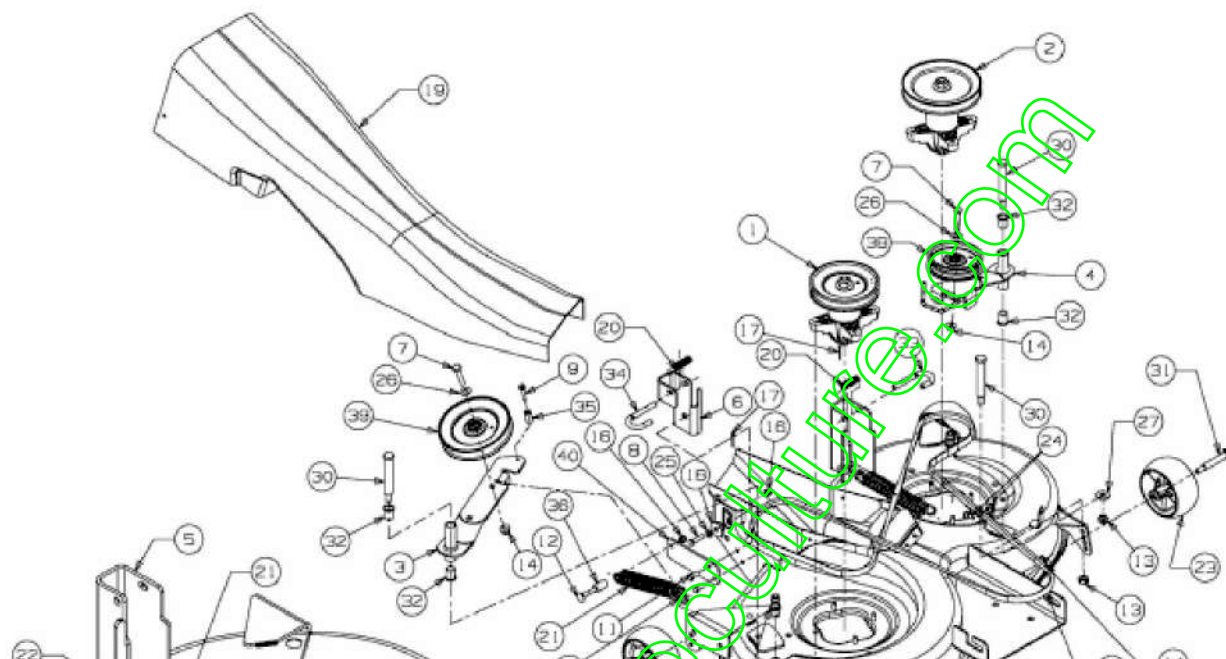


E3-03433A-01

Position	Numéro de pièce #	Désignation	Dimension
1	712-0417A	2 ÜCROU HEX, AV, FLANC: 5/8-18	FINISH:MTD STD 701-01000
2	742-04020A	1 LAME j DROITE 18,40 LG	STAR BAG
3	742-04021A	1 LAME j GAUCHE 18,40 LG	STAR BAG

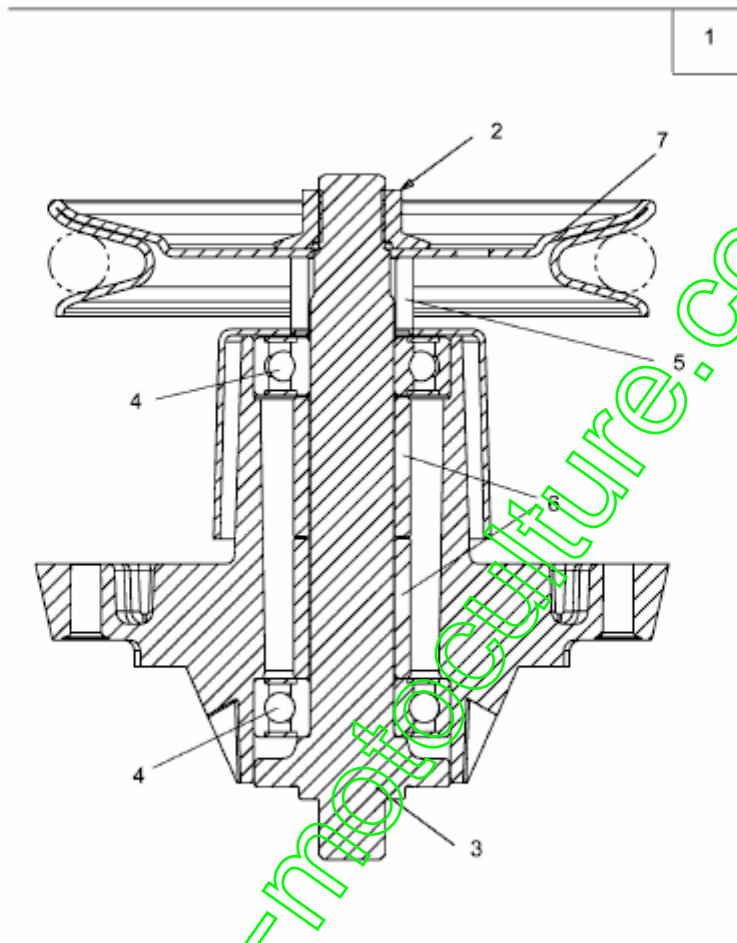
www.emc-motoculture.com

155/92 A > 13AM483E486 (2009) > PLATEAU DE COUPE E (36"/92CM)



Position	Numéro de pièce #	Désignation	Dimension
1	618-0324C	1 RIEMENSCHIBE:6.482 DIA x.5625	RIEMENSCHIBE 5.75 DIA
2	618-0609B	1 918-0666A	6.482 DIA X .5625
3	683-04061	1 SUPPORT	DECK 500 S SCHWEIßTEIL
4	683-04072A	1 SPANNROLLENTÄGER-LINKS E-DECK	92cm SCHWEIßTEIL PAINT
5	683-04331A	1 DECK VOLLST:RR DIS:92cm:4 WHL	SCHWEISSTEIL:FINISH:LACKIERT
6	683-0596	1 SUPPORT	683-0596-0637
7	710-0347	2 VIS HEX. 3/8-16:1.75:GR5:STD	FINISH:MTD STD 701-01000
8	710-0528	1 VIS HEX. 5/16-18:1.25:GR5:STD	FINISH:STD 701-01000 910-0528
9	710-0778	1 VIS HEX. TT:1/4-20:1.500	FINISH:MTD SPEC-701-01002
10	710-1260A	8 VIS TT:5/16-18:.750 HXINDWSH	LAGERGEH.MESSERWELLE:701-01002
11	710-1681	2 VIS ; SIX PANS CREUX	MTD SPEC-100015 21.1441.70
12	710-1719	1 VIS ; TÄTE PLATE M8X50 DIN 603	MTD-SPEC-100015 22.3419.32
13	712-0290	3 ÜCROU 7/16-14	FINISH:MTD STD 701-01000
14	712-04065	6 ÜCROU HEXAGONAL	FINISH:SPEC-101616 912-04065
15	712-0641	2 ECROU HEX. M16-1.5 DIN 936	FINISH:701-01000 24.1424.31
16	712-0692	3 ÜCROU HEXAGONAL 24.1426.18	FINISH:SPEC-100015 24.1426.18
17	714-0115	2 GOUPILLE FENDUE 1/8 x 1.0	FINISH:MTD SPEC-100015
18	717-04074	1 PIGNON HAUTEUR PLATEAU	FINISH:SIEHE ZG. 917-04074
19	731-2543A	1 CANAL D'ÜJECTION	SCHWARZ
20	732-0306A	2 RESSORT DE PRESSION	FINISH:MTD SPEC 701-01000
21	732-04099	2 RESSORT	FINISH:SIEHE ZG.
22	732-04112	1 CROCHET	FINISH:LACKIERT / 732-04112-Z
23	734-04155	4 ROUE DE PLATEAU	FINISH:SIEHE ZG
24	735-0271A	2 SILENT BLOC	FINISH:SCHWARZ
25	736-0119	1 RONDELLE	FINISH:MTD STD 701-01001
26	736-0300	2 RONDELLE	FINISH:MTD SPEC-100015
27	736-04097A	2 RONDELLE:PLATE:11.65x28.75x3mm	FINISH:MTD SPEC 701-01000
28	736-0760	2 RONDELLE 17X23.8X1.95	FINISH:MTD STD 701-01001
29	737-04003D	2 BUSE NETTOYAGE PLATEAU	FINISH:MTD SPEC-100015
30	738-0476	3 VIS ; ÜPAULE .625x3.50:7/16-14	PHOS & OIL ODER SPEC 101616
31	738-3056	4 AXE DE ROUE DE PLATEAU	MTD STD 701-01000 938-3056
32	741-0591	4 BAGUE	FINISH:NATUR 941-0591
33	747-04116A	1 TRINGLE .375 DIA	FINISH:GLANZVERZINKT
34	747-1116	1 GOUPILLE	FINISH:PHOS & OIL COATING
35	750-04182	1 ENTRETOISE	FINISH:SIEHE ZG.
36	750-04195	1 DOUILLE DE DIST. Ø16xØ8x27LG	DIN 2391:ST35:FINISH 701-01000
37	754-04075	1 COURROIE COUPE 92CMM	754-04075
38	756-04049	1 POULIE DE COURROIE TRAPÜZ.	KUGELGELAGERT:SCHWARZ LACKIERT
39	756-04050	1 POULIE DE COURR. TR. Ø 6.0" DIA	KUGELGELAGERT:SCHWARZ LACKIERT
40	783-04255	1 COMMANDE D'ARRET	FINISH:LACKIERT

155/92 A > 13AM483E486 (2009) > PALIER 618-0324C



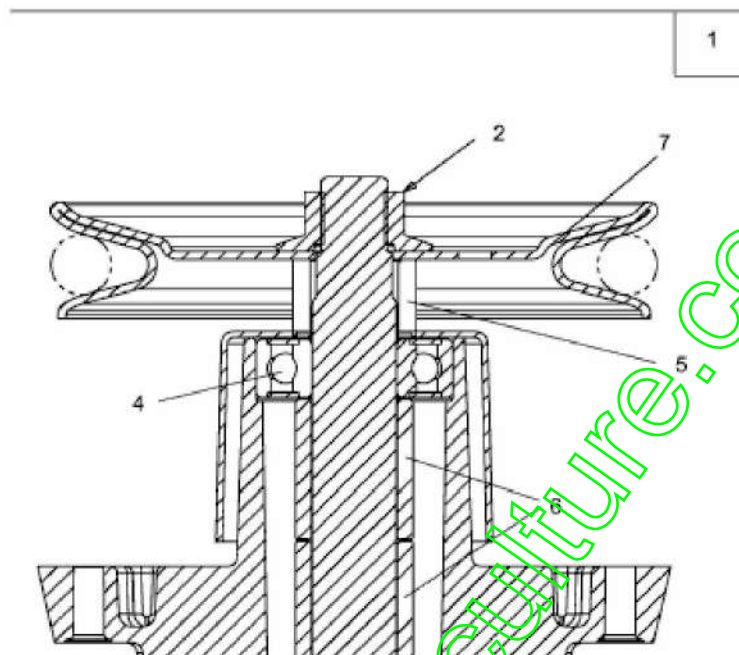
E3-01665B-01

www.emc-motoculture.com

Position	Numéro de pièce #	Désignation	Dimension
1	618-0324C	1 RIEMENSCHLEIBE:6.482 DIA x.5625	RIEMENSCHLEIBE 5.75 DIA
2	712-0417A	1 ÜCROU HEX. AV. FLANC: 5/8-18	FINISH:MTD STD 701-01000
3	738-1010A	1 AXE DE PALIER 5.75 LG	FINISH:GEÖLT 618-0324A
4	741-0919	2 ROULEMENT j BILLES	FINISH:SIEHE SPEC.
5	748-0433	1 DOUILLE .820 x 1.150 x .730 LG	FINISH:GEÖLT
6	750-1000	2 ENTRETOISE:.80x1.10x1.330	FINISH:GEÖLT
7	756-1188	1 POULIE DE COURROIE TRAPÜZ.	FINISH:SIEHE ZG.

www.emc-motoculture.com

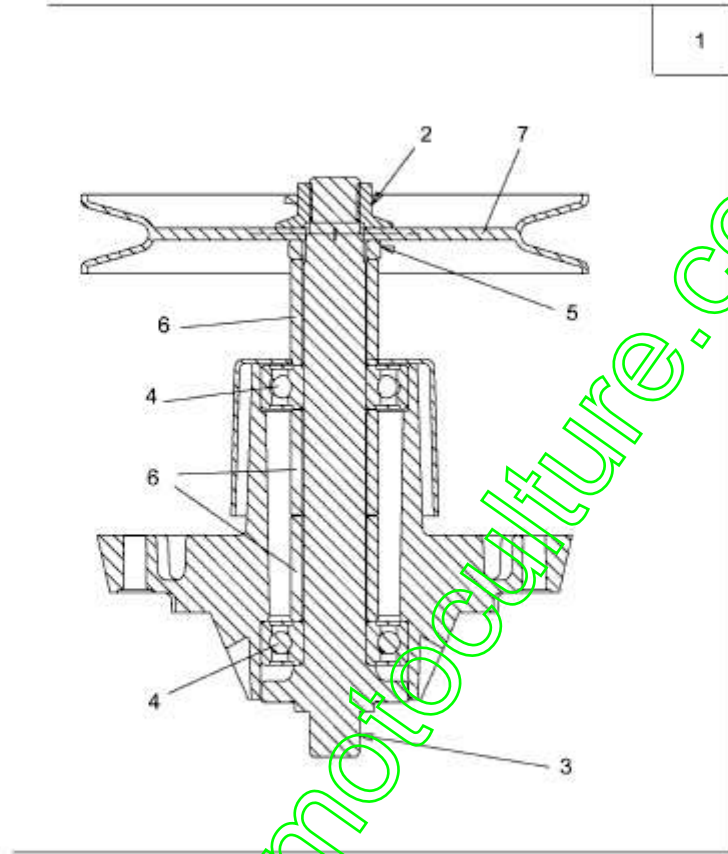
155/92 A > 13AM483E486 (2009) > PALIER 618-0324C



Position	Numéro de pièce #	Désignation	Dimension
1	618-0324C	1 RIEMENSCHLEIBE:6.482 DIA x.5625	RIEMENSCHLEIBE 5.75 DIA
2	712-0417A	1 ÜCROU HEX. AV. FLANC: 5/8-18	FINISH:MTD STD 701-01000
3	738-1010A	1 AXE DE PALIER 5.75 LG	FINISH:GEÖLT 618-0324A
4	741-0919	2 ROULEMENT j BILLES	FINISH:SIEHE SPEC.
5	748-0433	1 DOUILLE .820 x 1.150 x .730 LG	FINISH:GEÖLT
6	750-1000	2 ENTRETOISE:.80x1.10x1.330	FINISH:GEÖLT
7	756-1188	1 POULIE DE COURROIE TRAPÜZ.	FINISH:SIEHE ZG.

www.emc-motoculture.com

155/92 A > 13AM483E486 (2009) > PALIER 618-0609B



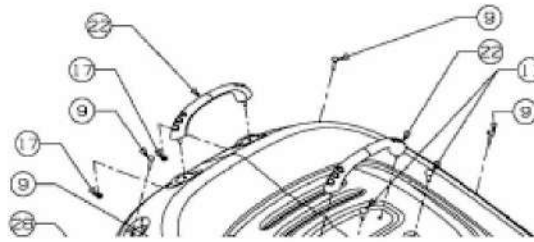
E3-01670B-01

www.emc-motoculture.com

Position	Numéro de pièce #	Désignation	Dimension
1	618-0609B	1 918-0666A	6.482 DIA X .5625
2	712-0417A	1 ÜCROU HEX. AV. FLANC: 5/8-18	FINISH:MTD STD 701-01000
3	738-1128	1 AXE DE PALIER DE LAMES:6.58"	FINISH:GEÖLT
4	741-0919	2 ROULEMENT ; BILLES	FINISH:SIEHE SPEC.
5	750-04309	1 DOUILLE .805 X 1.15 X .230LG	FINISH:GEÖLT
6	750-1000	3 ENTRETOISE:.80x1.10x1.330	FINISH:GEÖLT
7	756-1218	1 POULIE DE PALIER DE LAME	Ø6.482xØ.5625:FINISH SIEHE ZG.

www.emc-motoculture.com

155/92 A > 13AM483E486 (2009) > DISPOSITIF DE RÉCEPTION DE L'HERBE

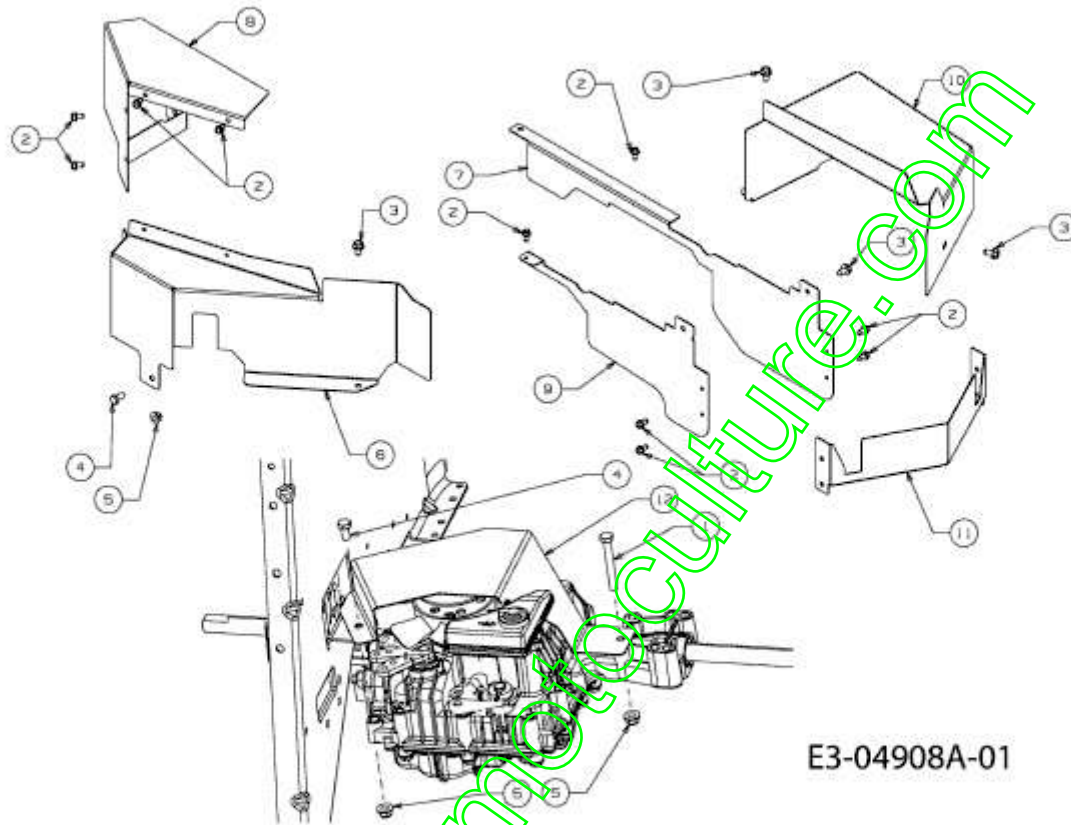


E3-02080C-01

www.emc-motoculture.com

Position	Numéro de pièce #	Désignation	Dimension
1	629-1101B	1 CÂBLE À TISSER:500:BAG	PRESENT
2	647-0063B	1 FERMETURE CPL. BAC	SCHWEISSTEIL:BLAU CHROMATIERT*
3	649-04036	1 ROHRRAHMEN VST:GRSBG 250L:500	SCHWEIßTEIL FINISH:LACKIERT
4	649-04051	1 ARMATURE SUPERIEURE DE BAC	FINISH:LACKIERT
5	649-04052	1 STAHLROHR VST:HEBEL:GRSBG:500	SCHWEISSTEIL:FINISH:LACKIERT
6	664-04026	1 SAC DE RÜC. D. L'HERBE CPL.	FINISH:SCHWARZ
7	710-0134	4 VIS ; T _{TE} PLATE	FINISH:MTD STD 701-01000
8	710-1017	2 VIS	FINISH:MTD SPEC-100016
9	710-1612	6 VIS ; T _{TE} PLATE:M5x30 DIN 603	FINISH:Zn5gcb 22.3419.03
10	710-1691	3 VIS ; SIX PANS CREUX	FINISH:Zn5gcb 21.1441.45
11	710-3105	2 VIS ; T _{TE} PL.5/16-18.:875:GR1	FINISH: SIEHE ZG (EU STD)
12	711-04138	4 GOUJON ; ÜPINGLER .25DIAX1.25L	FINISH:SIEHE ZG.
13	711-0701	5 GOUJON	FINISH:SIEHE ZG.
14	712-04063	6 ÜCROU HEX. AVEC FLANC	FINISH:MTD STD SPEC-101616
15	712-04064	4 ÜCROU HEXAGONAL	GRF:FINISH:701-01000 912-04064
16	712-0642	6 ÜCROU DE SÛCURITÛ:M5-0.8	FINISH:DIN 6926
17	712-0691	9 ÜCROU HEXAGONAL	MTD SPEC-100015 24.1426.14
18	714-0145	4 GOUPILLE	FINISH:PHOS & OIL
19	714-04033	5 GOUPILLE FENDUE .072 x.92 LG	FINISH:PHOS & OIL
20	720-0204	1 POIGNEE:1.0 ID x 4.7 LG	FINISH:SCHWARZ
21	725-3167	1 COMMUTATEUR	FINISH:SCHWARZ 925-3167
22	731-04578	2 POIGNEE AVEC VIS	FINISH:SCHWARZ
23	732-0264	1 RESSORT	FINISH:SPEC-701-01006 932-0264
24	738-0140	4 VIS ; ÜP.:.435 x.178-5/16 x.56	FINISH:VERZINKT
25	738-1183	2 VIS ; ÜPAULE:9,5mmx5mm:M6-1x24	FINISH:VERZINKT SIEHE ZG.
26	749-04101	1 ROHR:RAHMEN:FRONT:BAG 250L:500	FINISH:LACKIERT
27	749-04108	2 KREUZ-VERBINDUNGSROHR:BAG 250L	FINISH:LACKIERT 500 MR
28	783-04153	1 CAPOT DE BAC	FINISH:LACKIERT
29	783-04622	1 EQUERRE GAUCHE:BAC 450/500	SCHALTER.GRSBG 450/500:LACKIER
30	783-04623	1 EQUERRE:DROITE:BAC 450/500	GRASFANGSACK 450/500:LACKIERT
31	783-04833A	1 YM VERT	FINISH:LACKIERT
32	783-05242	1 CROCH. P. ACCR. ; G. 250L500MR	FINISH:LACKIERT
33	783-05243	1 EINHÄNGEHAKEN RECHTS:250L 500	FINISH:LACKIERT

155/92 A > 13AM483E486 (2009) > COUVERCLES DE PROTECTION PLATEAU DE COUPE E (36"/92CM)

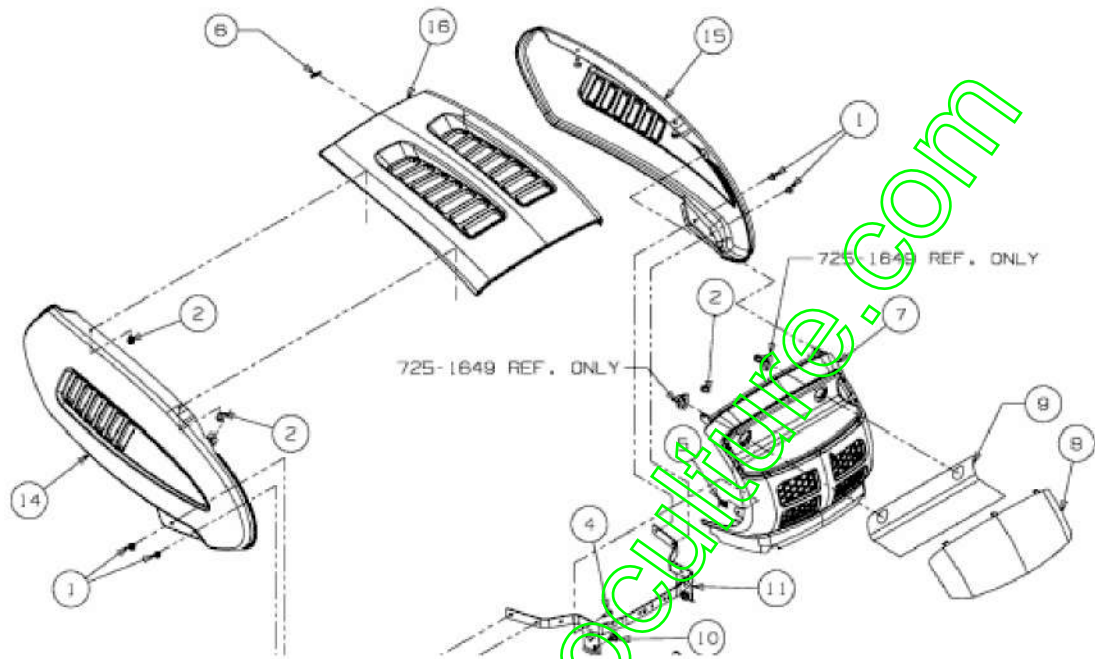


E3-04908A-01

Position	Numéro de pièce #	Désignation	Dimension
1	710-0378	1 VIS HEX.:5/16-18:2.50:GR5:STD	FINISH:MTD SPEC 701-01000
2	710-0599	10 VIS ; SIX PANS CREUX	MTD SPEC-701-01002 or 101617
3	710-0604A	4 VIS 5/16-18:0.625	FINISH:MTD SPEC-701-01002
4	710-3025	2 VIS	FINISH:701-01000
5	712-04063	3 ÜCROU HEX. AVEC FLANC	FINISH:MTD STD SPEC-101616
6	783-06182	1 GUTBROD ROUGE	FINISH:LACKIERT MTD QUALITÄT
7	783-06183	1 ABDECKUNG:PTO:LINKS:500:E DECK	FINISH:LACKIERT MTD QUALITÄT
8	783-06184	1 YARD MAN GRÜN	FINISH:LACKIERT MTD QUALITÄT
9	783-06185	1 YARD MAN GRÜN	FINISH:LACKIERT
10	783-06187	1 YARD MAN GRÜN	FINISH:LACKIERT MTD QUALITÄT
11	783-06210	1 PROTECTION AVANT	FINISH:LACKIERT MTD QUALITÄT
12	783-06371	1 ABDECKUNG:500:E/N:GETRIEBE	FINISH:LACKIERT MTD QUALITÄT

www.emc-motoculture.com

155/92 A > 13AM483E486 (2009) > CAPOT DE MOTEUR 3-STYLE

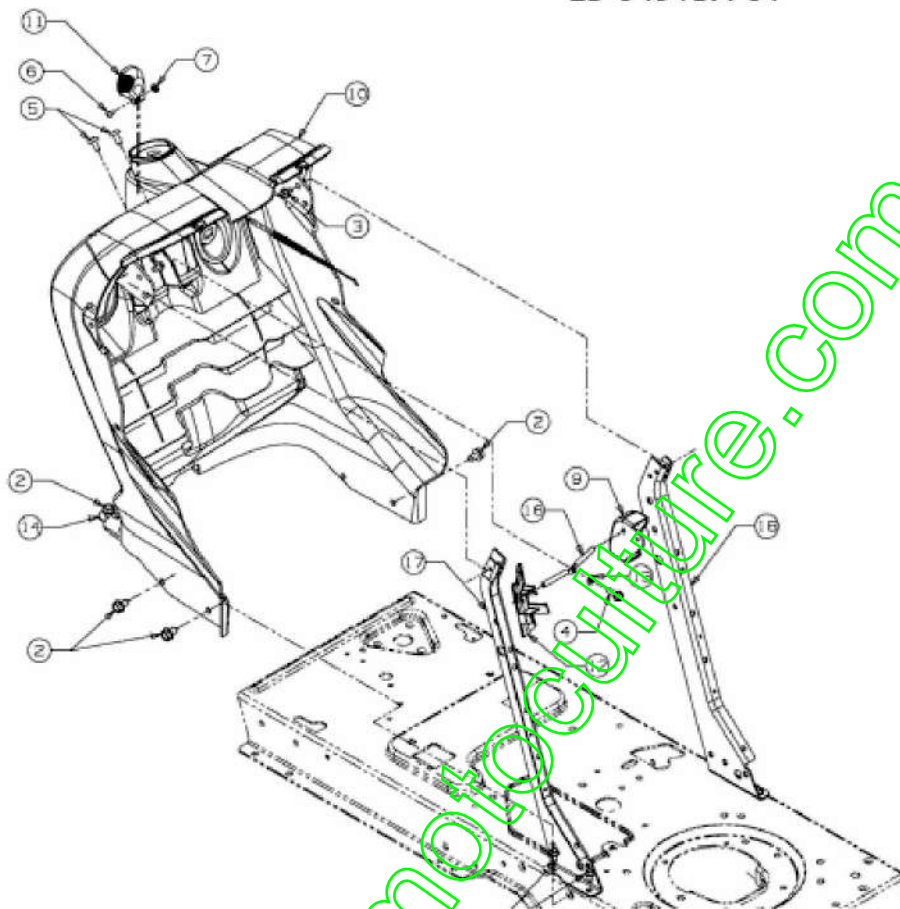


Position	Numéro de pièce #	Désignation	Dimension
1	710-04593	4 VIS 5/16-18:0.375:PANTRXI	FINISH:MTD SPEC-701-01002
2	710-0604A	6 VIS 5/16-18:0.625	FINISH:MTD SPEC-701-01002
3	710-0607	4 VIS HEX.TT5/16-18:.500HXINDWSh	FINISH:MTD SPEC-701-01002
4	710-0642	2 VIS1/4-20:0.750	MTD SPEC-701-01002 910-0642
5	712-0292	2 ÜCROU j CAGE 1/4-20	FINISH:PHOS & OIL
6	731-0511	1 BORDURE DE PROTECTION	FINISH:SCHWARZ, SIEHE ZG.
7	731-05442	1 CALANDRE 3 STYLE:500	FINISH: SCHWARZ
8	731-2118A	1 OPTIQUE DE PHARE	NEUTRAL
9	731-2430	1 FILM DE RÜFLECTEUR 9 STYLE	400/700
10	738-04091A	2 VIS EPAULEE	FINISH:701-01002
11	783-04606C	1 GRAPHIT GRIS	FINISH:LACKIERT
12	783-04840	1 HAUBENHALTER:RECHTS:3-Style	FINISH:LACKIERT
13	783-04841	1 HAUBENHALTER:LINKS:3-Style	FINISH:LACKIERT
14	783-04921	1 PIÈCE LATÉRALE j DROIT 3 STY	FINISH:LACKIERT
15	783-04924	1 PIÈCE LATÉRALE j GAUCHE 3 STY	FINISH:LACKIERT
16	783-0783	1 CAPOT 3/9 STYLE	FINISH:LACKIERT

www.emc-motoculture.com

155/92 A > 13AM483E486 (2009) > TABLEAU DE BORD

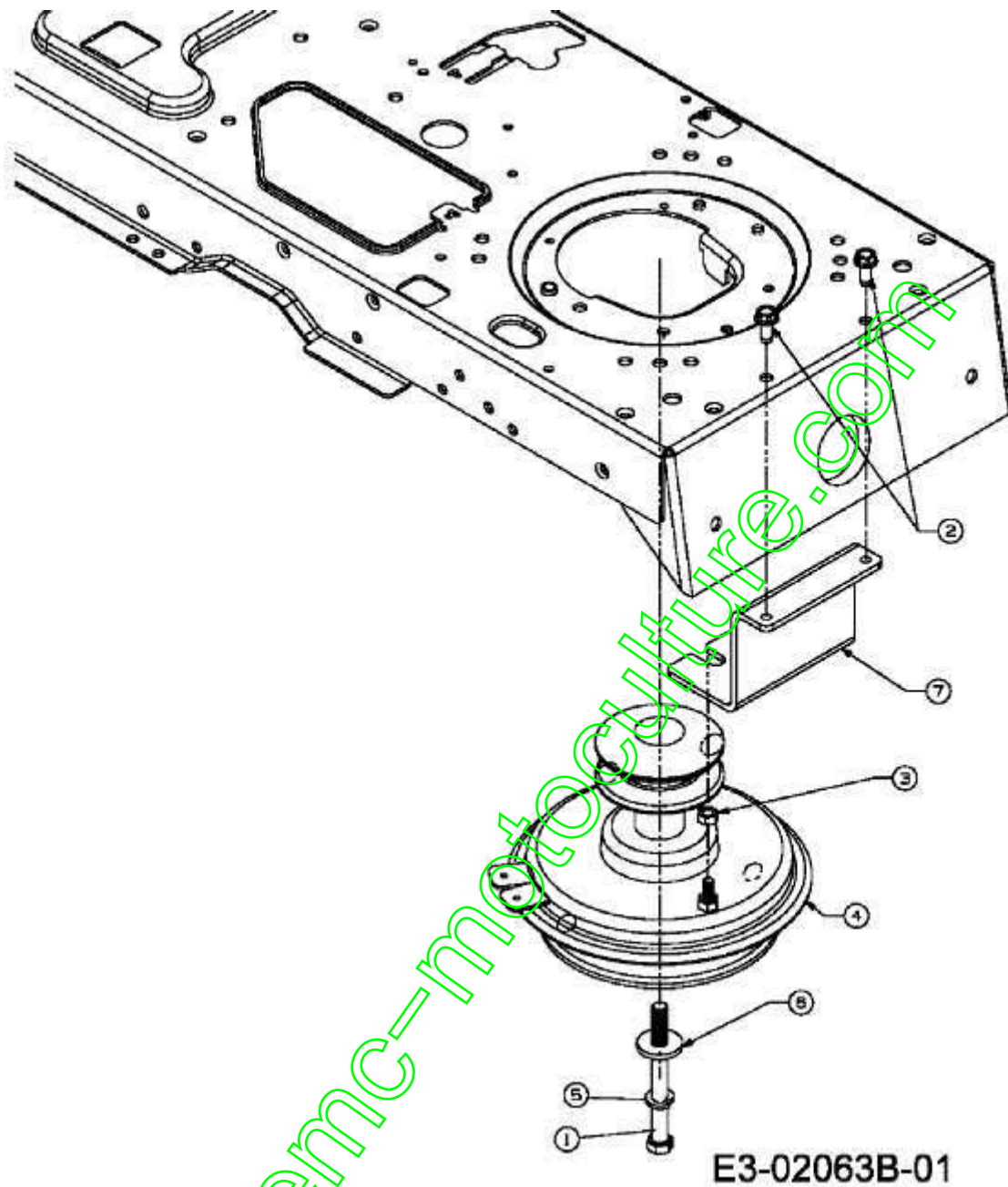
E3-04913A-01



Position	Numéro de pièce #	Désignation	Dimension
1	710-0599	4 VIS ; SIX PANS CREUX	MTD SPEC-701-01002 or 101617
2	710-0604A	5 VIS 5/16-18:0.625	FINISH:MTD SPEC-701-01002
3	710-0653	2 VIS ; SIX PANS CREUX	FINISH:MTD SPEC-100016
4	710-0895	1 VIS ; SIX PANS CREUX	FINISH:MTD STD 701-01002
5	710-1017	2 VIS	FINISH:MTD SPEC-100016
6	710-3217	1 VIS	FINISH:701-01000 TRUSPHI
7	712-0142	1 ÜCROU HEX.:#8-32:GRA	FINISH:MTD STD 701-01000
9	731-04217	1 CONSOLE DE LEVIER DE FREIN	W/O CRUISE
10	731-05001B	1 TABLEAU DE BORD	w/MAN PTO
11	731-1857	1 POIGNÛE	FINISH:KUNSTSTOFF SCHWARZ
12	731-2228	1 COUVERCLE DE PROT. 8/9 STYLE	FARBE SCHWARZ
13	736-0142	1 RONDELLE PLATE 1/4X.500X .063	FINISH:701-01000
14	736-0701	2 RONDELLE	MTD SPEC-100015 24.6486.18
15	746-0616A	1 CABLE STARTER 58.4CM	746-0616A
16	747-1196	1 TIGE SUPPORT	CRUISE/BREMSE:FINISH:SIEHE ZG.
17	783-04285F	1 HALTEKONSOLE:ARMATURENBRETT:RE	RECHTE SEITE:FINISH PLAIN
18	783-04323F	1 HALTEKONSOLE:ARMATURENBRETT:LI	LINKE SEITE:FINISH PLAIN
19	783-04374	1 RAHMEN:500 SERIE	

www.emc-motoculture.com

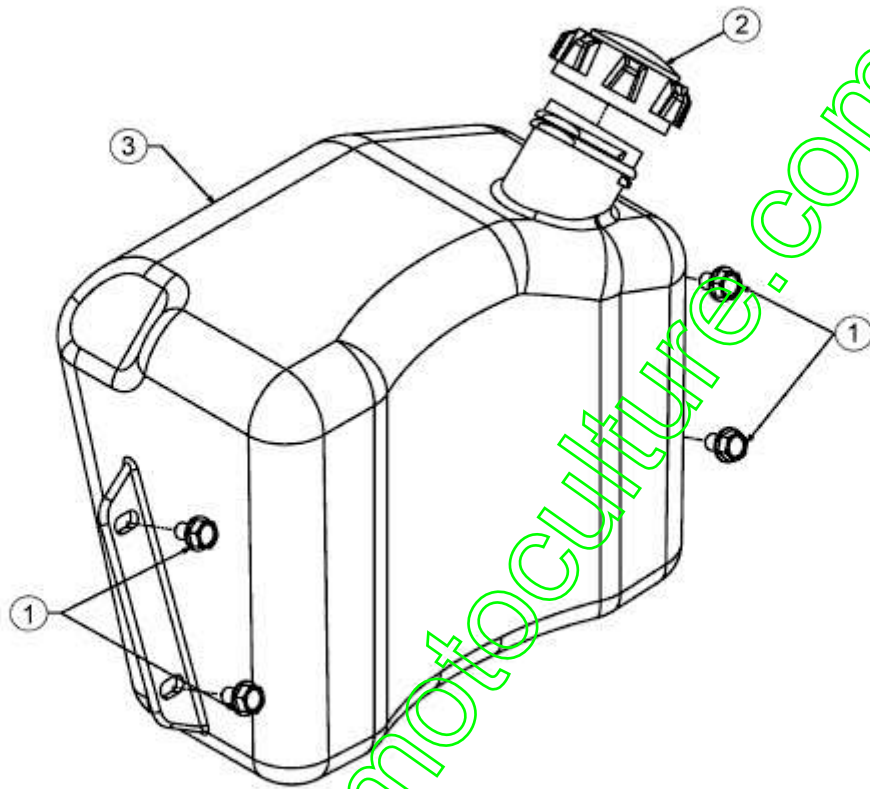
155/92 A > 13AM483E486 (2009) > POULIE MOTEUR



Position	Numéro de pièce #	Désignation	Dimension
1	710-04002	1 VIS HEX. 7/16-20:4.50:GR5:STD	FINISH:MTD STD 701-01000
2	710-1260A	2 VIS TT:5/16-18:.750 HXINDWSH	LAGERGEH.MESSERWELLE:701-01002
3	712-3010	1 ÜCROU HEX. 5/16-18:GR5	FINISH:MTD SPEC 701-01000
4	717-1787A	1 P.T.O	KUGELLAGER 26.1026.05
5	736-0171	1 RONDELLE GROWER	FINISH:MTD STD 701-01001
6	736-0322	1 RONDELLE .450 X 1.250 X .164	FINISH:701-01001 936-0322
7	783-05026-NA	1 SUPPORT PTO	NACHARBEIT AUS 783-05026

www.emc-motoculture.com

155/92 A > 13AM483E486 (2009) > RÉSERVOIR

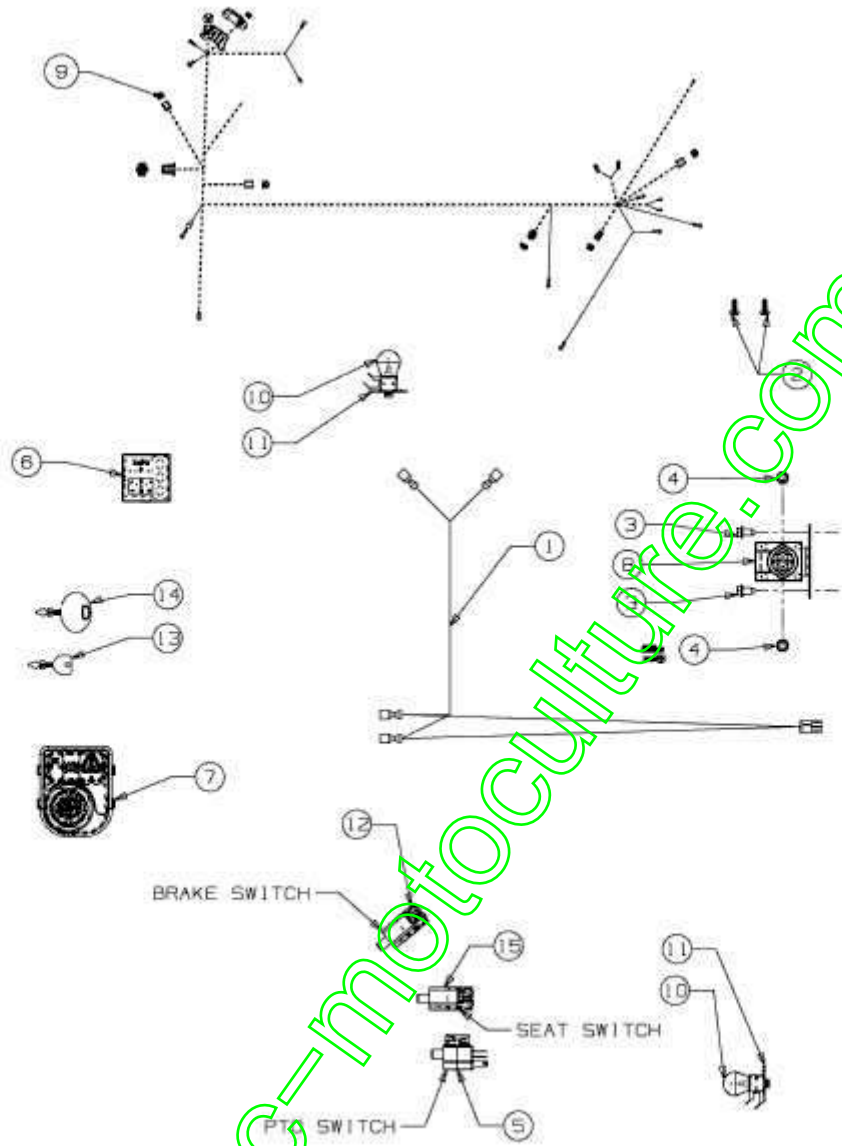


E3-02020A-01

Position	Numéro de pièce #	Désignation	Dimension
1	710-0604A	4 VIS 5/16-18:0.625	FINISH:MTD SPEC-701-01002
2	751-0603	1 BOUCHON RESERVOIR ESSENCE	FINISH:SCHWARZ
3	751-0818D	1 RESERVOIR ESSENCE: 2.0 GAL	FINISH:NATUR SIEHE ZG.

www.emc-motoculture.com

155/92 A > 13AM483E486 (2009) > ASSORTIMENT ÉLECTRIQUE

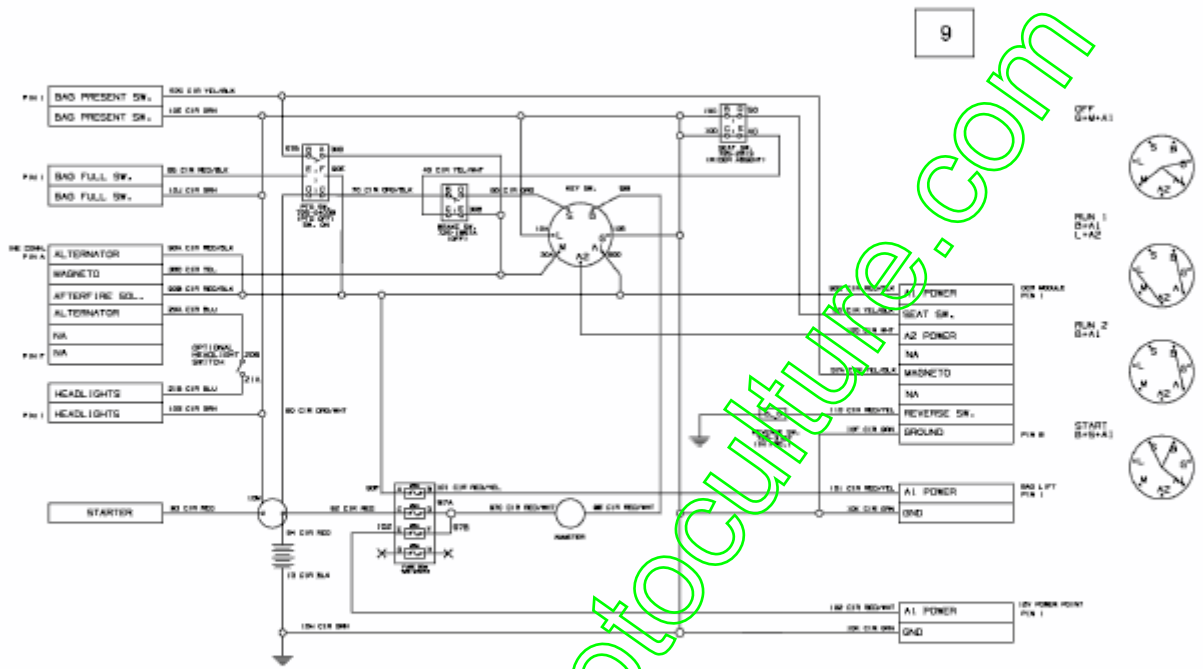


E3-04786A-01

Position	Numéro de pièce #	Désignation	Dimension
1	629-04133B	1 FAISCEAU DE PHARE	629-04133B
2	710-0351	2 VIS	MTD SPEC-100016
3	710-0599	2 VIS ; SIX PANS CREUX	MTD SPEC-701-01002 or 101617
4	712-0271	2 ECROU 1/4-20"+ DISQUE DENTÜ	FINISH:MTD STD 701-010015
5	725-04038	1 SECURITE D EMBRAYAGE	NO/NC/NC:KLICKMONTAGE
6	725-04156	1 INDIC. AMPÈREMETRE S. LUMIÈRE	925-04156
7	725-04227B	1 CONTACTEUR A CLÜ	925-04227B
8	725-04439	1 COMMUTATEUR MAGNÛTIQUE	12V:100 AMP
9	725-04629A	1 FAISCEAU COMPLET	FSBX
10	725-0963	2 AMPOULE ÜLECTRIQUE	12V 21W
11	725-1649	2 DOUILLE DE LAMPE: 1/4 ROTATION	GRAU KUNSTSTOFF
12	725-1657A	1 SECURITE D'EMBRAYAGE	Sich.Mähwerk+Kuppl. GRAU
13	725-1744A	1 CLÜ DE CONTACT	FINISH:
14	725-1745A	1 CLE UNIVERSEL	FINISH:
15	725-2013	1 SECURITE DE SIEGE	FINISH GRAU

www.emc-motoculture.com

155/92 A > 13AM483E486 (2009) > PLAN ÉLECTRIQUE



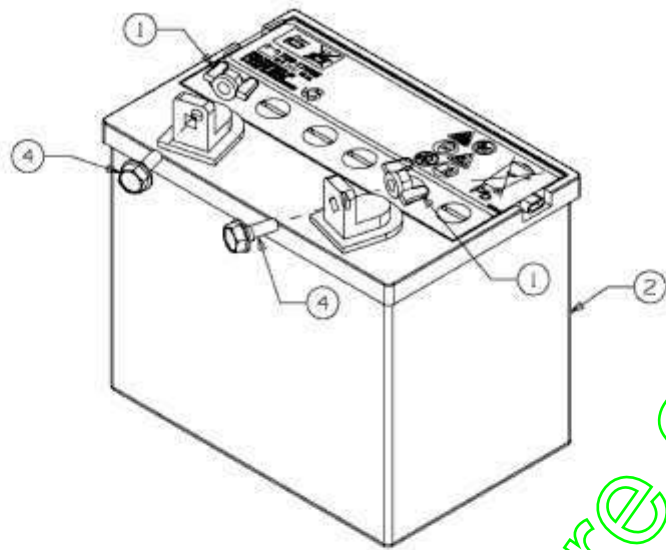
9

E3-04786C-02

Position	Numéro de pièce #	Désignation	Dimension
9	725-04629A	1 FAISCEAU COMPLET	FSBX

www.emc-motoculture.com

155/92 A > 13AM483E486 (2009) > BATTERIE



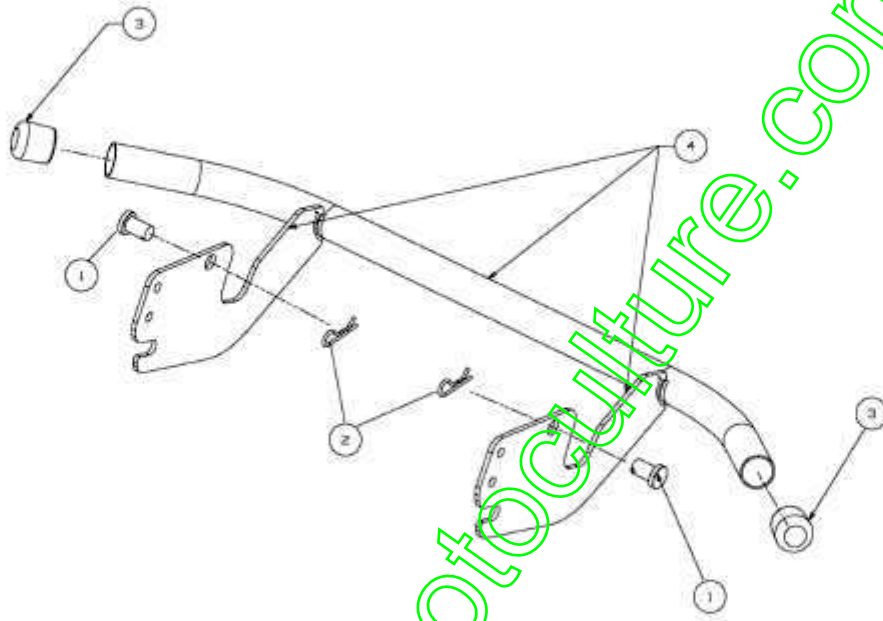
E3-02343B-01

www.emc-motoculture.com

Position	Numéro de pièce #	Désignation	Dimension
1	712-3087	2 ÜCROU PAPILLON	FINISH:KUNSTSTOFF SCHWARZ
2	725-1705E	1 BATTERIE:U1:150 CCA TROCKEN	BELÜFTUNG OBEN
3	725-2064A	2 BIDON D ACIDE 1.05 LITRE	SONDERABFÜLLUNG (35,5 oz)
4	738-1132	2 AXE	FINISH:PHOS & OIL SIEHE CODE

www.emc-motoculture.com

155/92 A > 13AM483E486 (2009) > PARE-CHOCS

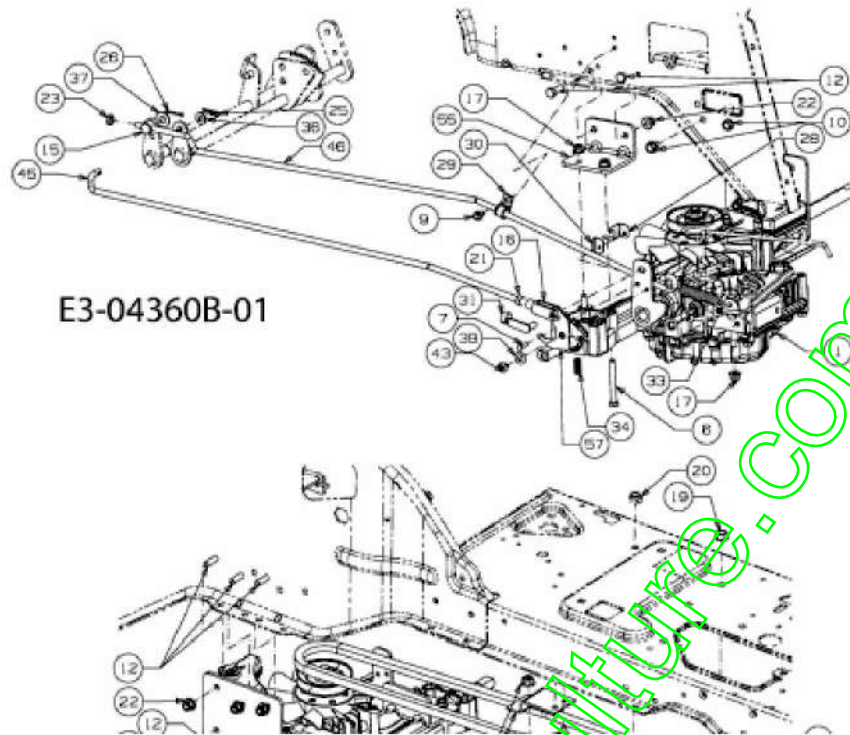


E3-02339B-01

Position	Numéro de pièce #	Désignation	Dimension
1	711-0332	2 GOUJON ; ÜPINGLER .50X.78 LG	FINISH:701-01000
2	714-0145	2 GOUPILLE	FINISH:PHOS & OIL
3	731-04500	2 BOUCHON	500 SERIES:K 28 S:Schwarz
4	683-04236637	1 PARE-CHOCS DE FR. SÜRIE 500	SCHWARZ LACKIERT

www.emc-motoculture.com

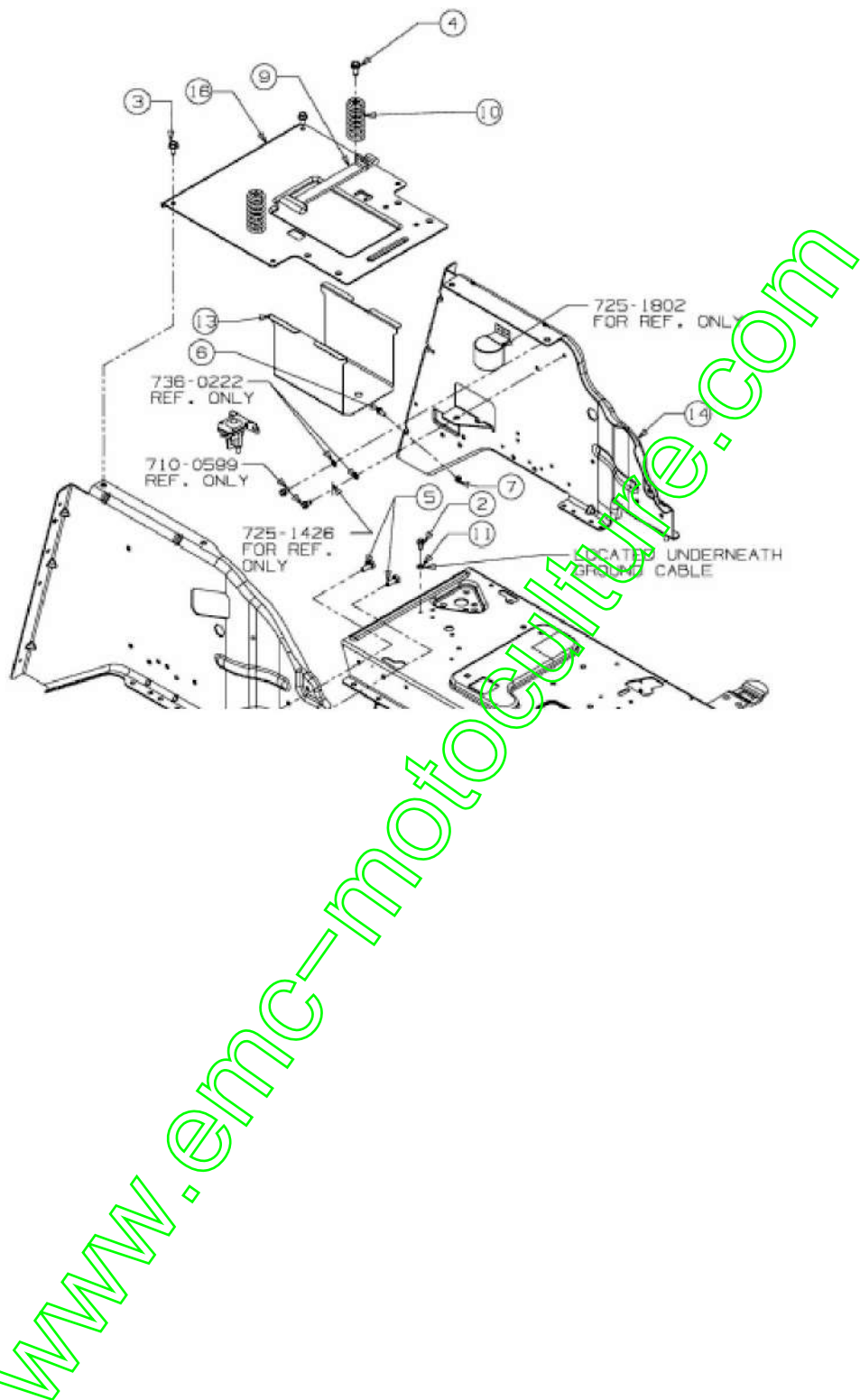
155/92 A > 13AM483E486 (2009) > ENTRAÎNEMENT DE ROULEMENT



www.emc-motoculture.com

Position	Numéro de pièce #	Désignation	Dimension
1	618-04751	1 PONT HYDRO CONTACTER MTD	TUFF TORQ
2	683-0604A	1 CADRE SUPP. CPL.:GAL. TEND. DB	SCHWEISSTEIL:683-0604A-Z
3	710-0176	1 VIS HEX.:5/16-18:2.75:GR5:STD	(21.1441.82) FINISH:701-01000
4	710-0189	2 VIS HEX.:5/16-18x3.00:GR5:STD	701-01000 or 101616 910-0189
5	710-0344	1 VIS HEX.:3/8-16:1.50:GR5:SPEC	FINISH:701-01000
6	710-0378	2 VIS HEX.:5/16-18:2.50:GR5:STD	FINISH:MTD SPEC 701-01000
7	710-0436	1 VIS	FINISH:MTD STANDARD 701-01000
8	710-0528	1 VIS HEX. 5/16-18:1.25:GR5:STD	FINISH:STD 701-01000 910-0528
9	710-0599	2 VIS ; SIX PANS CREUX	MTD SPEC-701-01002 or 101617
10	710-0604A	2 VIS 5/16-18:0.625	FINISH:MTD SPEC-701-01002
11	710-0607	2 VIS HEX.TT5/16-18:500HXINDWSh	FINISH:MTD SPEC-701-01002
12	710-1682	9 VIS	FINISH:SPEC-100015 21.1441.72
13	710-1771	1 VIS HEX.:M10x70 DIN933-8,8	FINISH:MTD 701-01000
14	710-3144	1 VIS HEX.: 3/8-16:2.00:GR5:STD	FINISH:STD 701-01000 910-3144
15	711-0677	1 FUSEAU D'ÜCROU - EX 711-0611	FINISH:GELBVERZINKT SIEHE ZG.
16	711-1407	1 TÊTE DE FOURCHE ZN5GL CB DIN71	Zn5glcB 9S20K 28.6218.17
17	712-04063	6 ÜCROU HEX. AVEC FLANC	FINISH:MTD STD SPEC-101616
18	712-04065	1 ÜCROU HEXAGONAL	FINISH:SPEC-101616 912-04065
19	712-0431	3 ÜCROU STOP 3/8-16:GRF	FINISH:MTD SPEC-100015
20	712-0637	3 ÜCROU	MTD SPEC 701-101616 24.1426.22
21	712-0690	1 ÜCROU HEXAGONAL	FINISH:MTD701-01000 24.1421.18
22	712-0714	9 ÜCROU	FINISH:MTD SPEC-100015
23	712-3007	1 ÜCROU HEX. 5/16-18 GR5	FINISH:MTD STD 701-01000
24	712-3009	1 ÜCROU HEX. PROT. 5/16-18:GRB	FINISH:STD 701-01000 912-3009
25	714-0104	1 GOUPILLE	FINISH:PHOS AND OIL
26	714-0111	1 GOUPILLE FENDUE 3/32:1.0"	FINISH:MTD SPEC-100015
27	719-0534	1 BLOC EMBASE	FINISH:PLAIN
28	725-04834	1 PATTE DE SECURITE	FINISH:SPEC-100015
29	726-0272	1 COLLIER	FINISH:VERZINKT
30	726-04089	1 PLAQUE ISOLANTE	FINISH:NATUR ODER SCHWARZ
31	726-0457	1 BOULON: M8-32 DIN 71752	9S20K 25.9425.12
32	732-0429A	1 RESSORT	FINISH:PHOSPHATE AND OIL
33	732-0716D	1 RESSORT	FINISH:MTD STD 701-01006
34	732-0891A	1 RESSORT à PRES.-CONT. D. FREIN	RDF 2020 ROSTFREI
35	736-0258	3 RONDELLE PLATE .385x1.0x.135	FINISH:MTD 701-01000 936-0258
36	736-0275	1 RONDELLE	FINISH:MTD STD 701-01000
37	736-0300	3 RONDELLE	FINISH:MTD SPEC-100015
38	736-0314	1 RONDELLE	FINISH:MTD STD 701-01001
39	736-0685	1 RONDELLE	MTD SPEC 100015 24.6486.16
40	736-0773	1 RONDELLE	24.6273.68
41	738-0140	1 VIS ; ÜP.:.435 x.178-5/16 x.56	FINISH:VERZINKT
42	738-0372B	1 RONDELLE EPAULEE	FINISH:GEÖLT
43	738-04375	1 VIS	FINISH:SIEHE ZG.
44	741-0998	1 ROULEM. ; BIL.:75IDX40ODX12	400er HYDRO GETRIEBE
45	747-05032	1 TRINGLE	FINISH:SPEC-100015
46	747-05033	1 TRINGLE DE FREIN	FINISH:SPEC-100015
47	748-0331	1 ENTRETOISE	FINISH:GEÖLT
48	750-05141	1 ENTRETOISE	FINISH:MTD STD SPEC-101616
49	754-04222	1 COURROIE TRANSMISSION HYDRO	754-04222
50	756-0236	1 GALET TENDEUR	SCHWARZ LACKIERT ODER VERZINKT
51	756-0487	1 GALET TENDEUR	FINISH:FARBE SCHWARZ
52	756-3054A	1 POULIE TENDEUR	FINISH:SIEHE ZG
53	783-05340	1 HALTER:RIEMENSCHIBE:500 HYDRO	FINISH:LACKIERT
54	783-06177	1 SUPPORT	FINISH:LACKIERT MTD QUALITÄT
55	783-06179	1 SUPPORT DE PONT HYDRO	FINISH:LACKIERT MTD QUALITÄT
56	783-06218	1 SUPPORT DE PONT HYDRO	FINISH:783-06218-Z
57	783-06228	1 SUPPORT DE SECURITE	FINISH:783-06228-Z
58	783-06317	1 SUPPORT	HYDRO TT:FINISH LACKIERT
59	783-06318	1 SUPPORT PONT HYDRO	FINISH:LACKIERT
60	783-06404	1 NOIR	FINISH:LACKIERT

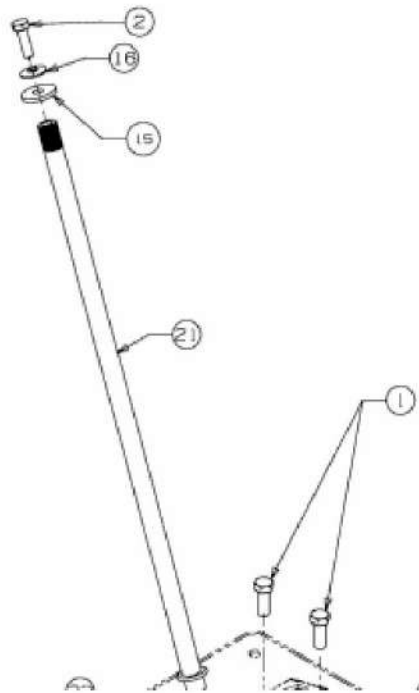
155/92 A > 13AM483E486 (2009) > CHÂSSIS



Position	Numéro de pièce #	Désignation	Dimension
1	683-04115D	1 RAHMEN VOLLST:UNTEN	SCHWEISSTEIL:FINISH LACKIERT
2	710-0599	1 VIS ; SIX PANS CREUX	MTD SPEC-701-01002 or 101617
3	710-0726	2 VIS 5/16-12:0.750:HXINDWS	FINISH:MTD STD 701-01002
4	710-1260A	2 VIS TT:5/16-18:.750 HXINDWSH	LAGERGEH.MESSERWELLE:701-01002
5	710-1681	6 VIS ; SIX PANS CREUX	MTD SPEC-100015 21.1441.70
6	710-1691	1 VIS ; SIX PANS CREUX	FINISH:Zn5g1cB 21.1441.45
7	712-0691	1 ÜCROU HEXAGONAL	MTD SPEC-100015 24.1426.14
8	712-0692	6 ÜCROU HEXAGONAL 24.1426.18	FINISH:SPEC-100015 24.1426.18
9	723-0444	1 CEINTURE DE SÛCURITÛ BATTERIE	FINISH:SCHWARZ
10	732-04035	2 RESSORT DE SIEGE	FINISH:701-01000
11	736-0222	1 RONDELLE	FINISH:MTD STD 701-01001
13	783-0349	1 BOÏTIER DE BATTERIE	FINISH:LACKIERT SCHWARZ *
14	783-06273	1	
15	783-1318A	1 CHASSIS ARRIERE	
16	783-1410	1 SUPPORT DE SIEGE	F564.021.00

www.emc-motoculture.com

155/92 A > 13AM483E486 (2009) > SYSTÈME DIRECTION

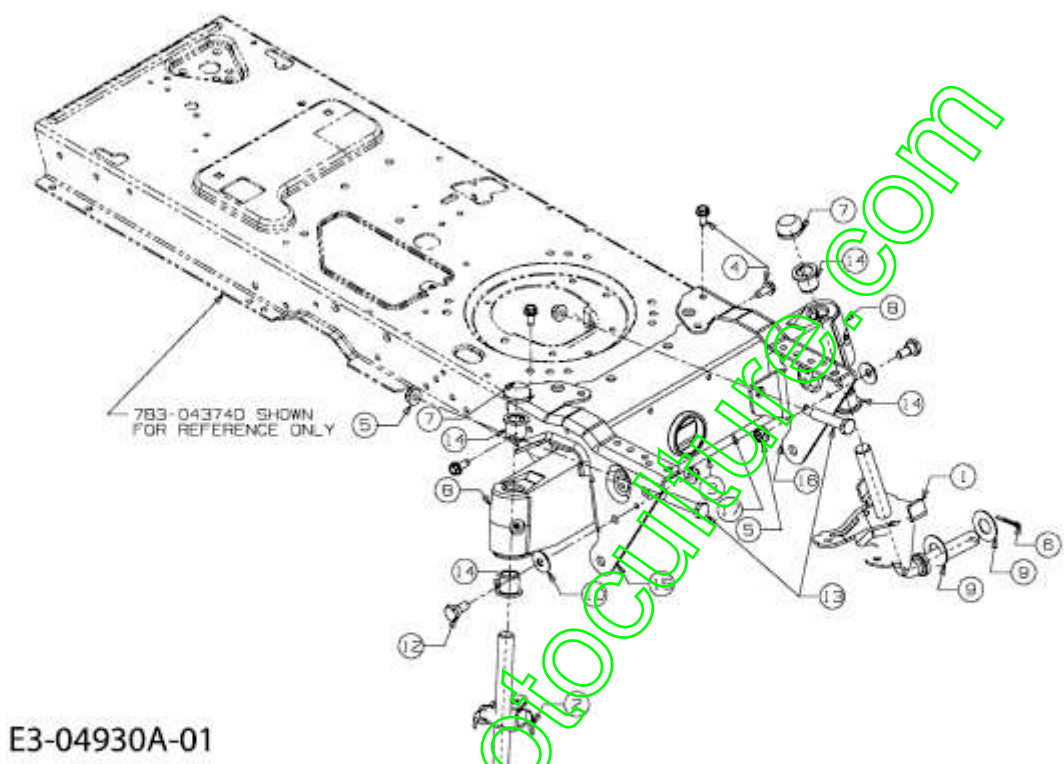


www.emc-motoculture.com

Position	Numéro de pièce #	Désignation	Dimension
1	710-0514	2 VIS HEX.:3/8-16:1.00:GR5:STD	FINISH:MTD STD 701-01000
2	710-0643	1 VIS HEX.: 5/16-18:1.00:GR5	FINISH: MTD STD 701-01000
3	711-1775B	1 TRINGLE REGL. VOIE/GAUCHE	FINISH:SIEHE ZG.
4	711-1776B	1 TRINGLE REGL. VOIE/DROITE	FINISH:SIEHE ZG.
5	712-0240	2 ÜCROU HEX.: 7/16-20:GR2	FINISH:MTD STD 701-01000
6	712-0241	2 ÜCROU HEX.: 3/8-24:GR5	FINISH:MTD STD 701-01000
7	712-04065	2 ÜCROU HEXAGONAL	FINISH:SPEC-101616 912-04065
8	712-0459	1 ÜCROU HEX.: 7/16-20:GRB	FINISH:MTD SPEC-101616
9	712-3004A	2 ÜCROU HEX.: 5/16-18:GR5:SD:LK	FINISH:701-01000
10	717-1550F	1 SEGMENT DE DIRECTION	FINISH:WIE ZUSAMMENGEBAUT
11	717-1554	1 PIGNON DE DIRECTION	FINISH:GEÖLT
12	723-0448A	2 ROTULE DE DIRECTION 7/16-20	FINISH:GELB VERZINKT
13	736-0169	2 BAGUE ÜLASTIQUE	FINISH:MTD SPEC-100016
14	736-0174	1 RONDELLE:.66X.88X.016	FINISH:STD 701-01001 FSt
15	736-0231	1 RONDELLE 344IDX1.125 OD .12	FINISH:MTD STD 701-01000
16	736-0242	1 RONDELLE CONIQUE.340X.872X.060	FINISH:MTD STD 701-01001
17	736-0369	1 RONDELLE	FINISH:SIEHE ZG. 936-0369
18	736-3084	1 RONDELLE	FINISH:MTD STD 701-01001
20	738-0372B	2 RONDELLE EPAULEE	FINISH:GEÖLT
21	738-04263	1 COLONNE DE DIRECTION	FINISH:701-01006
22	741-0475	2 DOUILLE PLASTIQUE:.385 ID	NATUR ODER SCHWARZ 941-0475
23	741-04237B	1 BAGUE	FINISH:PLAIN

www.emc-motoculture.com

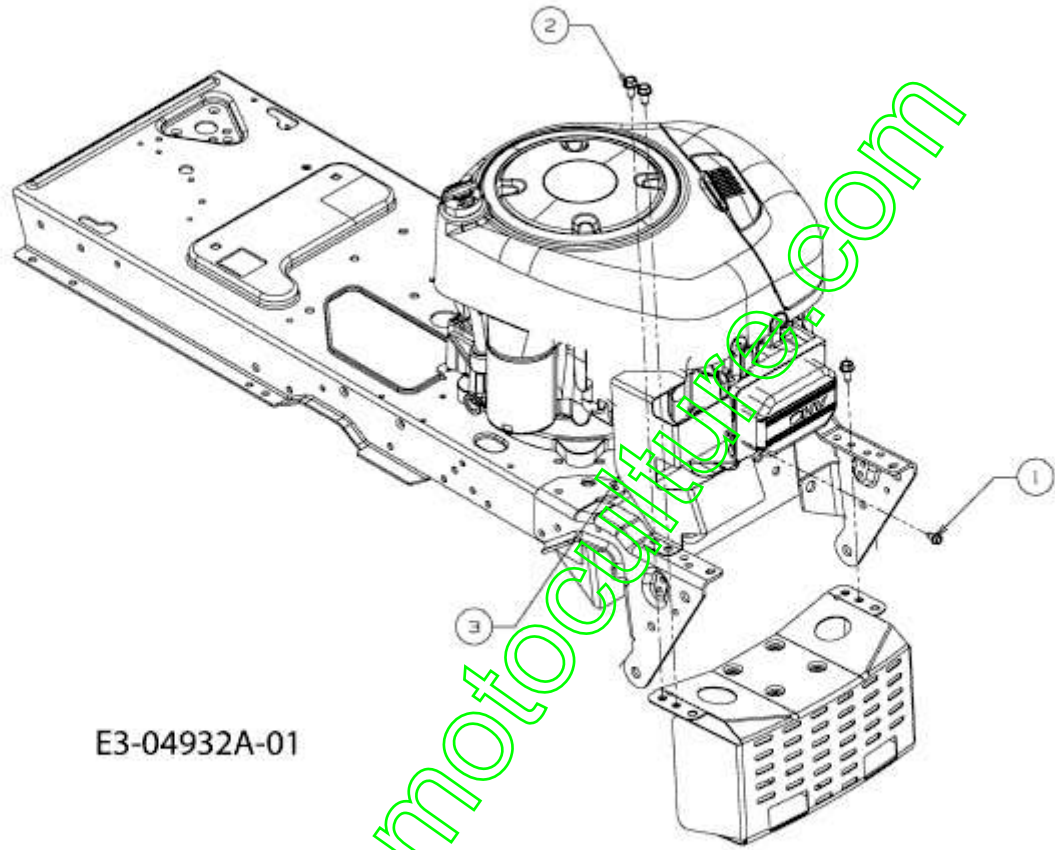
155/92 A > 13AM483E486 (2009) > AXE AVANT



Position	Numéro de pièce #	Désignation	Dimension
1	611-04050	1 FUSEE GAUCHE	SCHWEIßTEIL FINISH:LACKIERT
2	611-04049	1 FUSEE DROITE	SCHWEIßTEIL FINISH:LACKIERT
3	683-0128B	1 BLECH-VORDERACHSE VOLLST:	SCHWEISSTEIL: 683-0128B-0637
4	710-1260A	4 VIS TT:5/16-18:.750 HXINDWSH	LAGERGEH.MESSERWELLE:701-01002
5	712-04065	4 ÜCROU HEXAGONAL	FINISH:SPEC-101616 912-04065
6	714-0162	2 GOUPILLE FENDUE 5/32:1.25	FINISH:MTD SPEC-100015
7	726-0341	2 CAPUCHON CLIPS	FINISH:SCHWARZ
8	731-1291A	2 CARTER PLASTIQUE	MATERIAL:PP SCHWARZ:LT5
9	736-0316	4 RONDELLE 1.78XA1.59"	FINISH:MTD STD 701-01000
10	736-0331	2 RONDELLE CONIQUE	FINISH:MTD SPEC-100016
12	738-0143	2 VIS EPAULEE	FINISH:MTD SPEC 100015 (EU)
13	738-1011A	2 AXE	FINISH:MTD STD 701-01000
14	741-0660A	4 BAGUE	FINISH:KUNSTSTOFF SCHWARZ
15	783-0726E	1 FINISH:LACKIERT	FINISH:LACKIERT
16	783-0727D	1 FINISH:LACKIERT	FINISH:LACKIERT
17	783-0728B	1 VORDERACHSTRÄGER	FINISH:LACKIERT

www.emc-motoculture.com

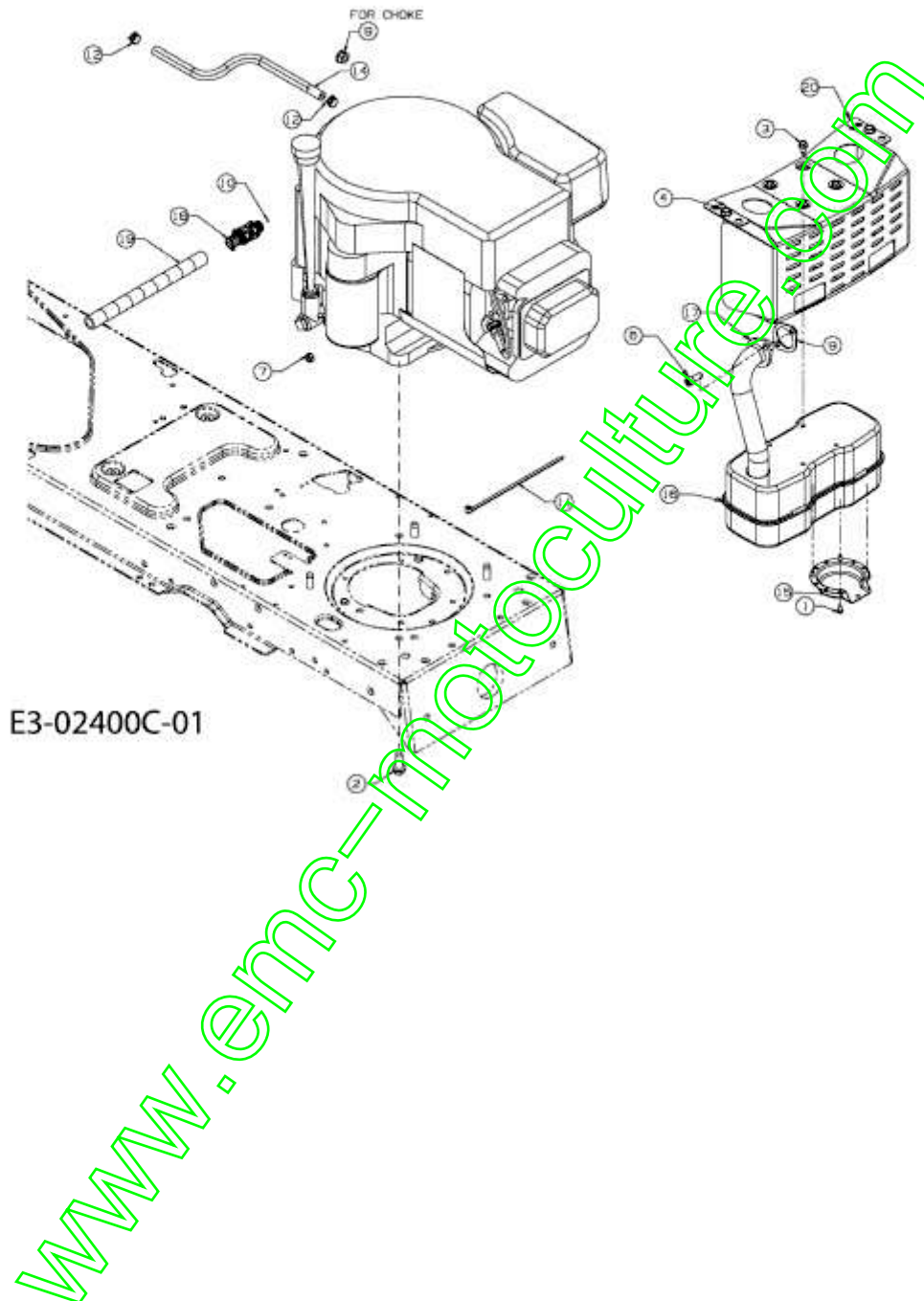
155/92 A > 13AM483E486 (2009) > PROTECTION THERMIQUE



Position	Numéro de pièce #	Désignation	Dimension
1	710-0599	1 VIS ; SIX PANS CREUX	MTD SPEC-701-01002 or 101617
2	710-0726	1 VIS 5/16-12:0.750:HXINDWS	FINISH:MTD STD 701-01002
3	783-05225	1 783-05225	FINISH:783-05225-Z

www.emc-motoculture.com

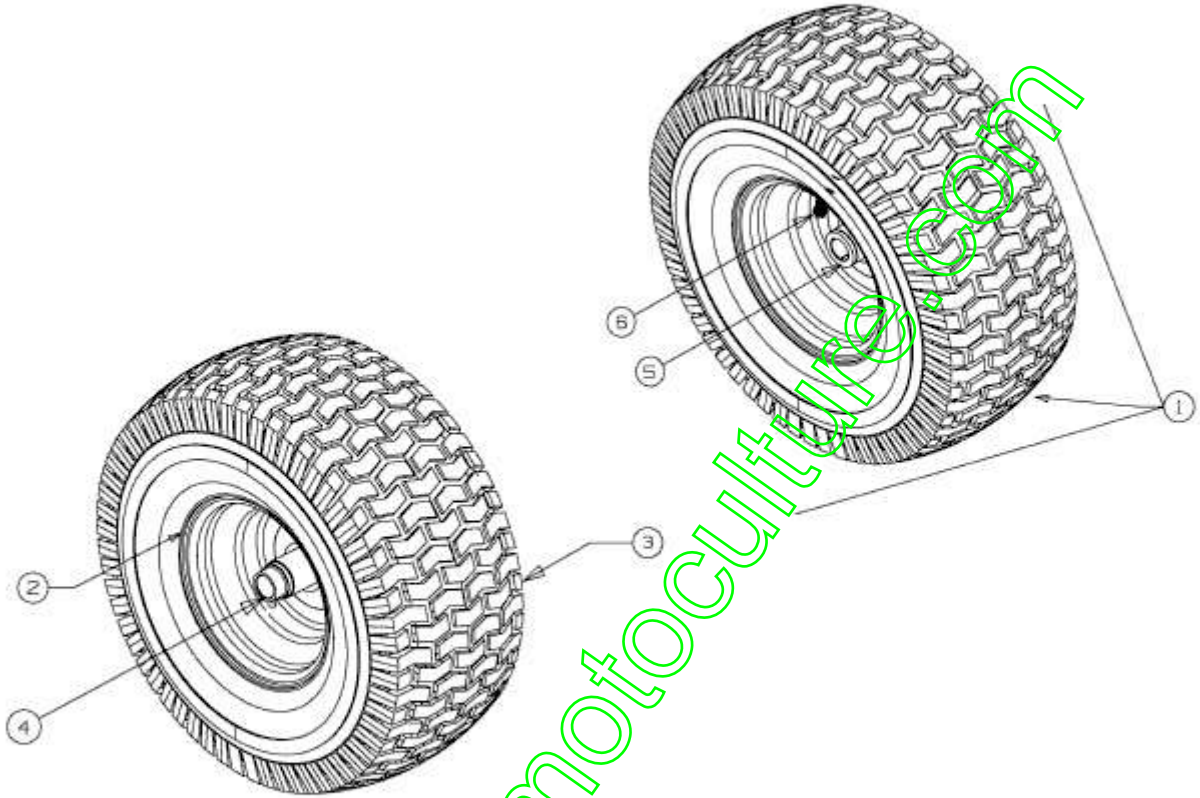
155/92 A > 13AM483E486 (2009) > ACCESSOIRES MOTEUR



Position	Numéro de pièce #	Désignation	Dimension
1	710-0227	4 VIS	FINISH:MTD STD 701-01002
2	710-04683	4 VIS HEX.:3/8-16:1.000	FINISH:MTD SPEC-701-01002
3	710-0599	4 VIS ; SIX PANS CREUX	MTD SPEC-701-01002 or 101617
4	710-0604A	2 VIS 5/16-18:0.625	FINISH:MTD SPEC-701-01002
5	710-0726	2 VIS 5/16-12:0.750:HXINDWS	FINISH:MTD STD 701-01002
6	710-1314A	2 VIS HEX. INT. 5/16-18:75:GR8	FINISH:PHOS & OIL
7	712-0271	1 ECROU 1/4-20"+ DISQUE DENTÜ	FINISH:MTD STD 701-010015
8	712-3005	1 ÜCROU AVEC FLANC:3/8-16:GR5	FINISH:701-01000 912-3005
9	721-0208	1 JOINT ECHAP B/S MONO CYLINDRE	FINISH:B&S #272293
11	725-0157	1 COLLIER DE SERRAGE3/16X0.5X7.4	MATERIAL:NYLON-SCHWARZ
12	726-0205	2 COLLIER DE SERRAGE DE BOYAU	FINISH:PHOSPHATIERT (GELB)
14	751-0535	1 TUYAU ESSENCE NOIR	Ø12,7+/-5.84 / Ö6,35+/-0,41
15	751-0564B	1 DEFLECTEUR:ÜCHAPPEMENT	MATERIAL:ALUMINIERTER STAHL
16	751-0617C	1 SILENCIEUX MONO CYLINDRE	751-0617C
17	751-0619A	1 TUYAU D'ÜCHAPPEMENT	FINISH:PLAINE/BARE
18	751-10517A	1 DRAINAGE D'HUILE	FINISH:SIEHE ZG.
19	751-3141	1 TUYAU VIDANGE	13 X 3:FINISH KLAR METERWARE
20	783-0615E	1 783-0615E-RG	FINISH:LACKIERT

www.emc-motoculture.com

155/92 A > 13AM483E486 (2009) > ROUES AVANT 15X6



E3-02085B-01

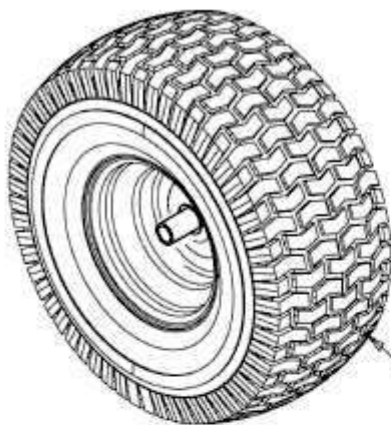
www.emc-motoculture.com

Position	Numéro de pièce #	Désignation	Dimension
1	634-04086	2 ROUE CPLT	SHL
2	634-04081	1 JANTE CPLT	GLEITLAGER SCHWEIßTEIL
3	734-1731	1 PNEU 15X600X6 DICO MULTI-TRAC	FINISH:
4	741-0990B	1 BAGUE DE ROUE AVEC GRAISSEUR	m.SCHMIERNIPPEL:FINISH SCHWARZ
5	741-0516B	1 BAGUE DE ROUE .760x1.00x1.20	FINISH: SCHWARZ
6	734-0255	1 VALVE:PNEU	TR 412-P / 32.6mm / 934-0255

www.emc-motoculture.com

155/92 A > 13AM483E486 (2009) > ROUES ARRIÈRE 18X9.5 JUSQU' AU 30.06.2013

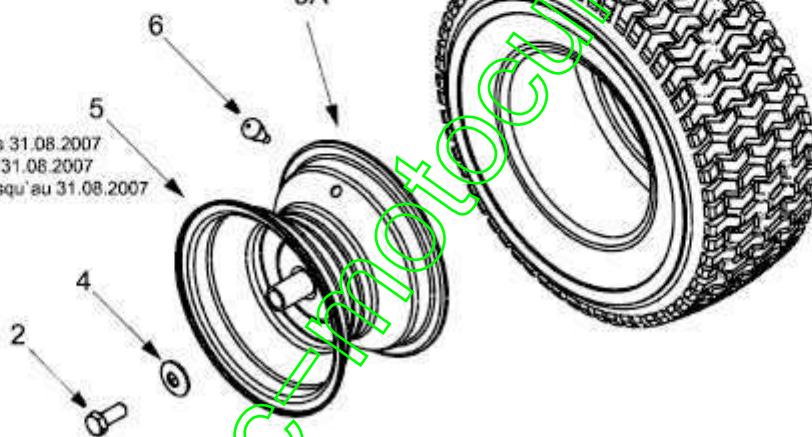
bis 30.06.2013
to 30.06.2013
jusqu' au 30.06.2013



ab 01.09.2007
from 01.09.2007
à partir du 01.09.2007

5A

bis 31.08.2007
to 31.08.2007
jusqu' au 31.08.2007



E3-02084B-01

Position	Numéro de pièce #	Désignation	Dimension
2	710-0627	2 VIS HEX. 5/16-24.:.750 GR5:LOCK	FINISH:MTD STD 701-01000
3	734-0817	2 ROUE COMPL 18X9,50-8 ST ELEC	734-0817662/-674/-WY/-CB
4	736-0242	2 RONDELLE CONIQUE.340X.872X.060	FINISH:MTD STD 701-01001
5	634-0070	2 JANTE	FINISH:788-0499/674/0662
5A	634-04369	2 JANTE 8,0x7,0x .750 ID	FINISH:LACKIERT
6	734-0255	2 VALVE:PNEU	TR 412-P / 32.6mm / 934-0255
7	734-0448	2 PNEU 18*950*8	734-0448-0901

www.emc-motoculture.com