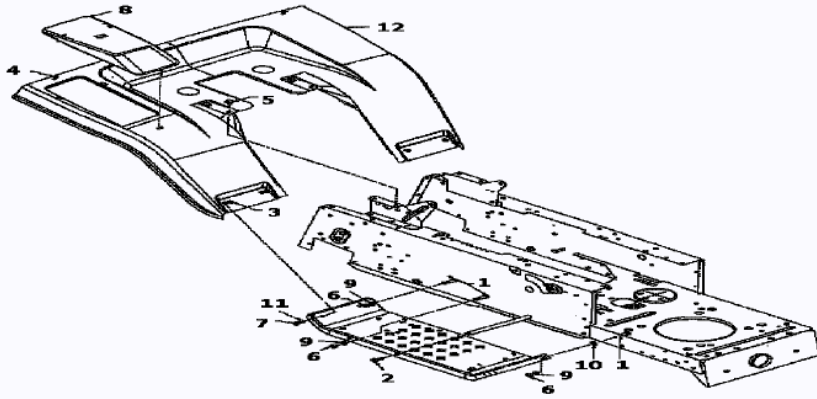


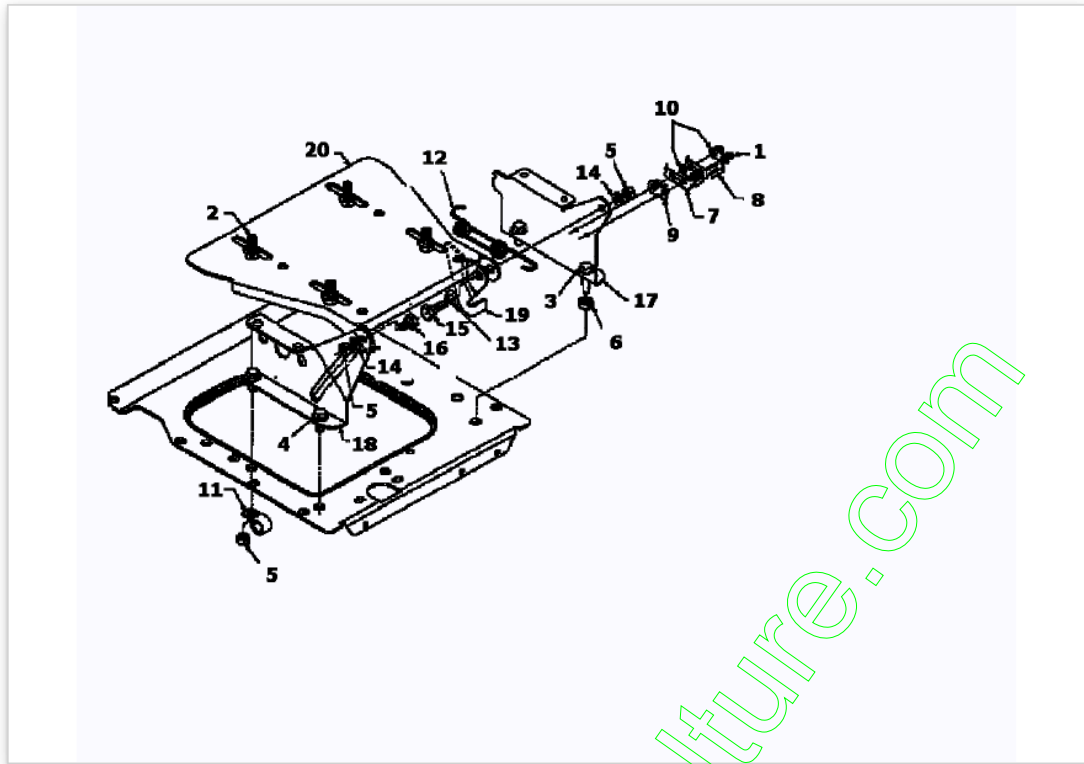
**Models 760 thru 769**



[www.emc-motoculture.com](http://www.emc-motoculture.com)

Position	Numéro de lapièce	Appellation I	Appellation II	Remarque
1	710-0118	VIS	FINISH:PHOS & OIL	
2	710-1221	VIS 5/16-18x.75"	710-1221	
3	710-0286	VIS	FINISH:701-01000	
4	710-0351	VIS	FINISH:MTD SPEC-100016	
5	710-0607	VIS HEX.TT5/16-18:.500HXINDWSh	FINISH:MTD SPEC-100016 TYPE 1	
6	712-0267	ÛCROU HEXAGONAL	FINISH:MTD STD 701-01000	
7	712-0287	ECROU HEXAGONAL 1/4-20:GR2	FINISH:701-01000 / 912-0287	
8	731-1543	COUVERCLE DE BATTERIE	731-1543	
9	736-0119	RONDELLE	FINISH:MTD SPEC-100016	
10	736-0264	RONDELLE: .330 x.630 x.0635	FINISH:SPEC-100015 936-0264	
11	736-0329	RONDELLE GROWER	FINISH:SPEC-100016 24.8195.16	
12	783-0227	JUPE ROUGE	783-0227-0638/665/650	
13	17770A	TRITTBRETT	17770A	fsg

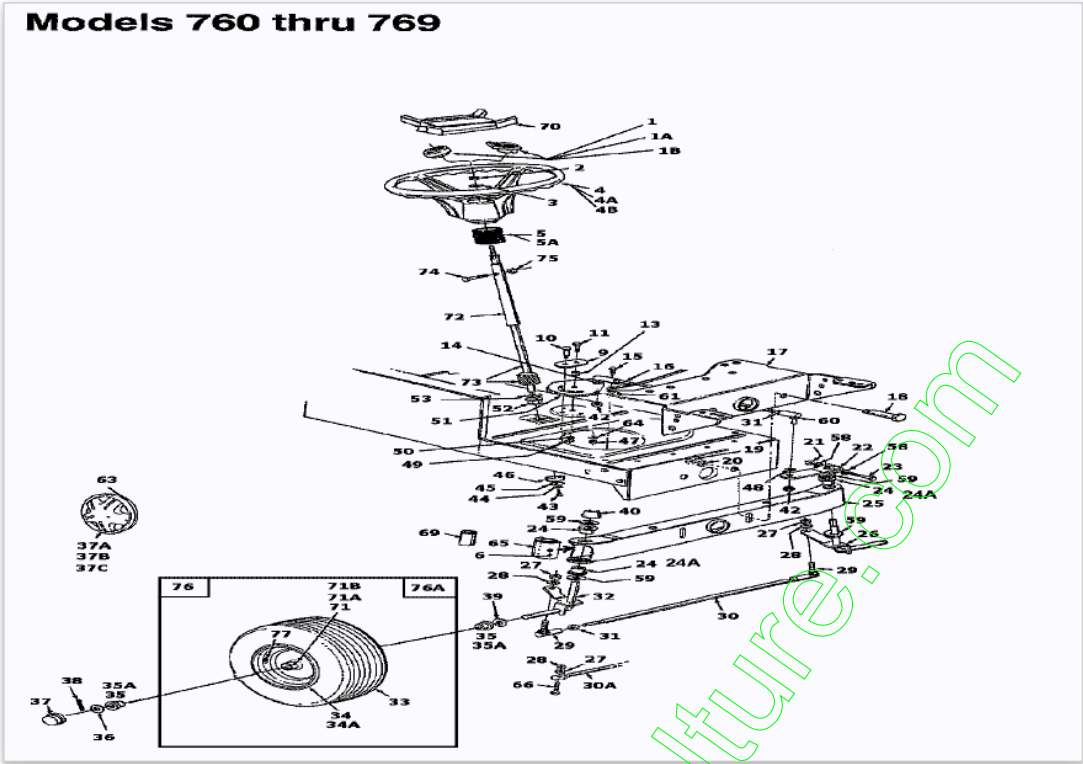
www.emc-motoculture.com



[www.emc-motoculture.com](http://www.emc-motoculture.com)

Position	Numéro de pièce	Appellation I	Appellation II	Remarque
1	710-0227	VIS	FINISH:MTD SPEC-100016 TYPE 1	
2	710-0870	VIS	710-0870 / 910-0870	
3	710-0817	VIS HEXAGONALE	FINISH:MTD SPEC-701-01002	
4	710-1260	VIS HEX.TT5/16-18:0.750HXINDWS	FINISH:MTD SPEC-701-01006	
5	712-0267	ÛCROU HEXAGONAL	FINISH:MTD STD 701-01000	
6	712-0158	ECROU EX AF-43064	FINISH:MTD SPEC-100015	
7	725-1439	RESSORT SURETE DE SIEGE	SI.-SCHALTER SITZ:SPEC-100015	
8	725-1303	RESSORT DE SURETE SIËGE	SI.-SCHALTER SITZ:SPEC-100015	
9	726-0278	PLAQUE D'ISOLATION	FINISH:NATUR ODER SCHWARZ	
10	726-0279	PLAQUE D'ISOLATION	FINISH:NATUR ODER SCHWARZ	
11	726-0272	COLLIER	FINISH:MTD SPEC-100015	
12	732-0581B	RESSORT DE TRACTION	732-0581B	
13	736-0141	RONDELLE	FINISH:MTD SPEC-100016	
14	736-0119	RONDELLE	FINISH:MTD SPEC-100016	
15	738-0296	AXE EPAULE	FINISH:SPEC-100015	
16	738-0155	VIS EPAULEE	FINISH:MTD SPEC-100015	
17	783-0163	SUPPORT	783-0163	
18	783-0162	SUPPORT	783-0162-0637	
19	783-0209	SUPPORT	FINISH:783-0209-Z	
20	783-0039	VOIR 783-0039A	783-0039	fsg

www.emc-motoculture.com



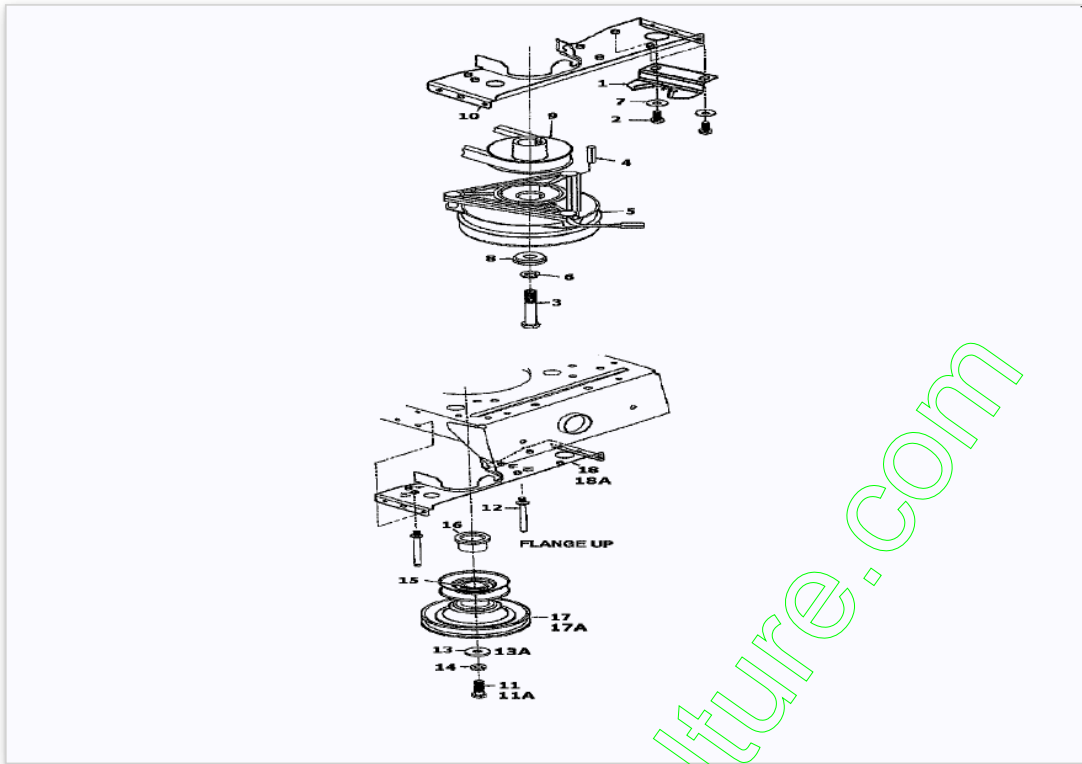
Position	Numéro de pièce	Appellation I	Appellation II	Remarque
1	731-0220	COUVERCLE / VOLANT	731-0220	
1A	731-1459	COUVERCLE BOUCHON /VOLANT	731-1459	quarrée
1B	731-1460	COUVERTURE VOLANT	731-1460 schwarz/viereckig	quarrée sans logo
2	712-0411	ECROU HEXAGONAL	FINISH:MTD SPEC-100015	
3	736-0242	RONDELLE CONIQUE.340X.872X.060	FINISH:MTD SPEC-100016	
4	731-0805	VOLANT	731-0805/931-0805	seulement pour couvercle rond, 3 Rayo
4A	731-1406	VOLANT	731-1406	seulement pour couvercle carrée
4B	731-0806A	VOLANT 34 CM 13,25" 4 RAYO	731-0806A/931-0806A	seulement pour couvercle rond, 4 Rayo
5	731-0954	SOUFFLET GOMMEUX	731-0954	seulement pour style 0,1,3,4,5,6,9
5A	731-1542	SOUFFLET	731-1542	seulement pour style 7
9	17198A	PLAQUE	17198A	
10	738-0141	AXE		
11	710-0152	VIS HCCS:3/8-24:1.00:GR5:STD	910-0152	
13	750-0535	ENTRETOISE	FINISH:GEÖLT	
14	736-0217	RONDELLE GROWER	FINISH:MTD SPEC-100016	
15	710-0726	VIS 5/16-12:0.750:HXINDWS	FINISH:MTD STD 701-01002	
16	711-1001	TIGE EX 711-0788	711-1001 RB 753-0655	
17	783-0041A	SUPPORT	783-0041A-0637	
18	738-0527	BOULON	738-0527	
19	712-0431	ECROU STOP 3/8-16:GRF	FINISH:MTD SPEC-100015	
20	736-0169	BAGUE ŪLASTIQUE	FINISH:MTD SPEC-100016	
21	712-0411	ECROU HEXAGONAL	FINISH:MTD SPEC-100015	
22	16481A	VOIR 983-0055	16481A	
23	710-0772	VIS HEX.:5/16-24X2.00	710-0772	
24	741-0487A	PALIER DE BRIDE	741-0487A (BR.748-0184)	seulement avec Ref. 69
24A	741-0659	BAGUE DE TRAVERSE AVANT	941-0659	seulement avec Ref. 65
25	683-0002	VOIR 753-0642-0637	683-0002	
26	17585A	AXE AVANT COMPL. GAUCHE	SCHWEISSTEIL: 97585A-0637	
27	712-0241	ECROU HEX.: 3/8-24:GR5	FINISH:MTD SPEC-100015	
28	736-0169	BAGUE ŪLASTIQUE	FINISH:MTD SPEC-100016	
29	723-3018	ROTULE DE DIRECTION 3/8-24	FINISH:	
30	747-0753	KIT TRINGLE DIRECTION	E-TEIL-SET	ajustable
30A	747-0861	VOIR 747-0861-0637	747-0861-0637	non ajustable
31	712-0711	ECROU HEXAGONAL	MTD SPEC-100015 912-0711	
32	17584A	AXE AVANT DROIT	FINISH:SIEHE ZG: 97584A	
33	734-0864	PNEU 15*600*6	Block TURF PRO	
34	634-0024	JANTE 6.0 x 4.5 x .81 ID	634-0024-0662	Roulement de plastique

Position	Numéro de pièce	Appellation I	Appellation II	Remarque
34A	634-0051	JANTE 6;0 x 4,5 BB	634-0051-0662	Roulement à billes
35	741-0487A	PALIER DE BRIDE	741-0487A (BR.748-0184)	
35A	741-0569	ROULEMENT DE ROUE AVANT	741-0569	
36	736-0285	RONDELLE .635 X 1.589 X .06	FINISH:MTD SPEC-100015	
37	731-0484A	ENJOLIVEUR DEVANT	KUNSTSTOFF SCHWARZ 931-0484A	
37A	731-1787A	RADKAPPE GELB	731-1787A	jaune
37B	734-1613A	ENJOLIVEUR 6" gris		gris
37C	734-1783A	ENJOLIVEUR 6 "		beige
38	714-0470	EPINGLE EX AF-43010	FINISH:SPEC-100015 470 32 32	
39	736-0187	RONDELLE .64X1.24X.06	FINISH:MTD SPEC-100016	
40	726-0214	BOUCHON	FINISH:SCHWARZ	
42	712-0446	ECROU	712-0446	
43	710-0538	VIS HEX.:5/16-18:.625:GR.5:LOC	FINISH:701-01000	
44	736-0119	RONDELLE	FINISH:MTD SPEC-100016	
45	736-0343	RONDELLE .330 ID X 1.25 X .12	FINISH:MTD 701-100015	
46	750-0532	ENTRETOISE 980IDX1.250DX.0420		
47	712-0214	ECROU	FINISH:SPEC-100015	
48	736-0169	BAGUE ŪLASTIQUE	FINISH:MTD SPEC-100016	
49	712-0158	ECROU EX AF-43064	FINISH:MTD SPEC-100015	
50	736-0119	RONDELLE	FINISH:MTD SPEC-100016	
51	717-0622A	SEGMENT DE DIRECTION	717-0622A	
52	741-0225	BAGUE HEXAGONALE TEFLON 6 PANS	FINISH:KUNSTSTOFF SCHWARZ	
53	736-0187	RONDELLE .64X1.24X.06	FINISH:MTD SPEC-100016	
58	736-0271	RONDELLE	HD:FINISH MTD SPEC-100016	
59	736-0187	RONDELLE .64X1.24X.06	FINISH:MTD SPEC-100016	
60	723-3018	ROTULE DE DIRECTION 3/8-24	FINISH:	
61	736-0607	RONDELLE	FINISH:MTD SPEC-100016	
63	727-0425A	CLIP ENJOLIVEUR		
64	736-0356	RONDELLE	FINISH:MTD STD 701-01001	
65	731-1291	PALIER DE GRAISSAGE	731-1291	seulement avec Ref. 24A
66	710-0459	VIS	710-0459 / 910-0459	
69	731-1389	DOUILLE EN PLASTIQUE	731-1389	seulement avec Ref. 24
70	731-0955	PROTEGE VOLANT	731-0955	
71	737-0211	GRAISSEUR	737-0211	Roulement de plastique
71A	737-0212	GRAISSEUR	737-0212	Roulement de plastique
71B	737-0280	GRAISSEUR	737-0280 / 937-0280	Roulement à billes
72	738-0886	COLONNE DE DIRECTION STYLE 7	738-0886	
73	650-0001	ARBRE DE DIRECTION	650-0001	

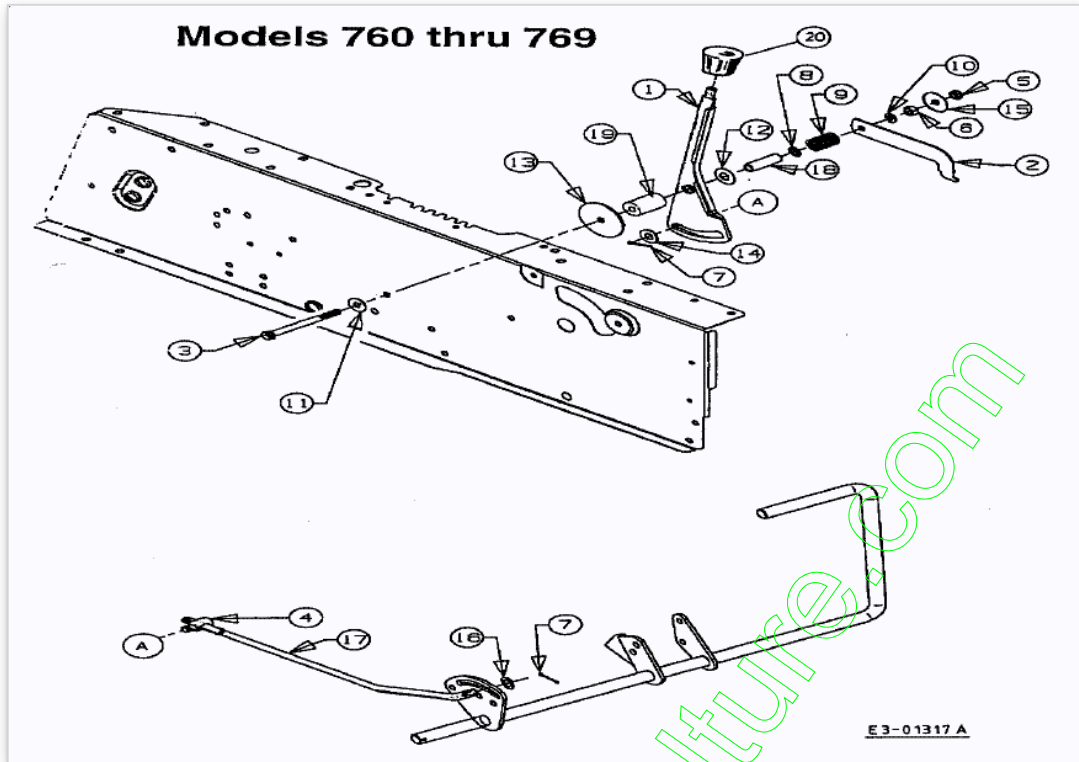
Position	Numéro de lapièce	Appellation I	Appellation II	Remarque
74	710-0958	VIS	FINISH:701-01000	
75	734-0864	PNEU 15*600*6	Block TURF PRO	
76	634-0056	ROUE COMPL 15X16 CUIR PLAST		Roulement de plastique
76A	634-0059	ROUE COMPL 15,0x6,0 AVEC	634-0059-0912/0662	Roulement à billes
77	734-0255	VALVE:PNEU	TR 412-P / 32.6mm / 934-0255	fsg

[www.emc-motoculture.com](http://www.emc-motoculture.com)



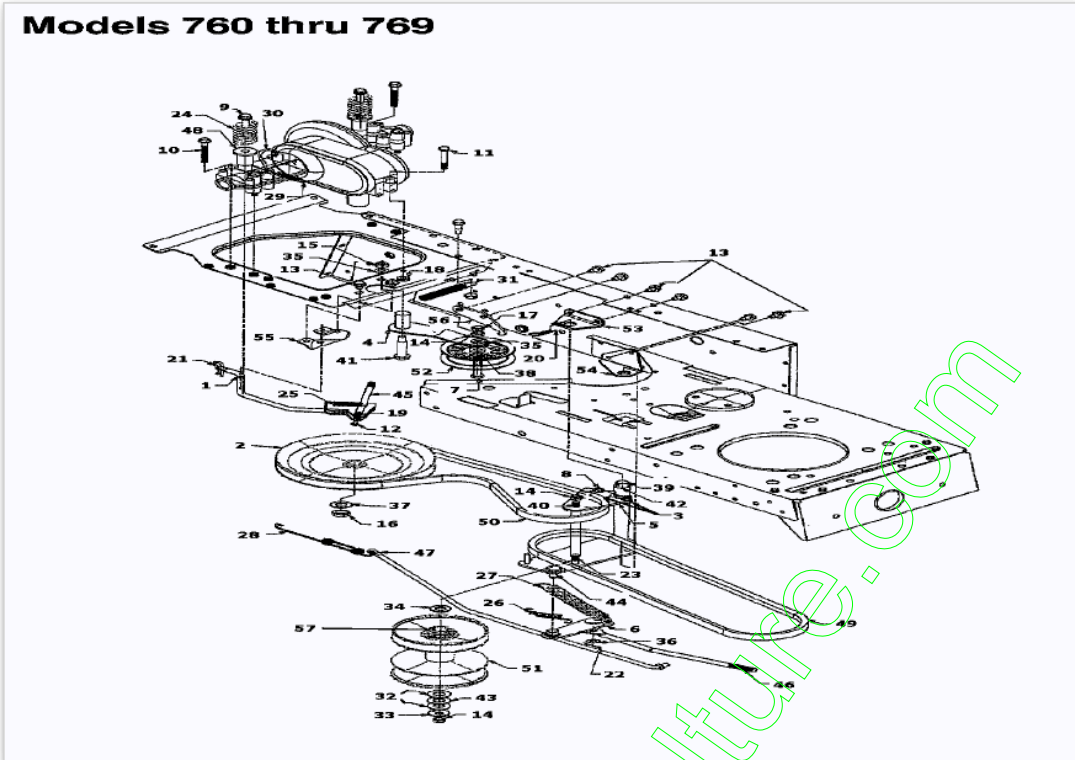


Position	Numéro de pièce	Appellation I	Appellation II	Remarque
1	17418	SUPPORT	17418-0637	
2	710-3008	VIS 5/16-18:.75:GR5:STD	SPEC-701-01006 or.SPEC-100015	
3	710-3157	VIS	710-3157	
4	714-0118	CLAVETTE	FINISH:PLAIN	
5	717-0983	EMBRAYAGE ELECTROMAGNETIQUE	717-0983	
6	736-0171	RONDELLE GROWER	FINISH:MTD SPEC-100016	
7	736-0242	RONDELLE CONIQUE.340X.872X.060	FINISH:MTD SPEC-100016	
8	738-0785	ENTRETOISE	FINISH:VERZINKT	
9	756-0641	POULIE	756-0641	
10	17358D	PROTECTION COURROIE	17358D-0637	
11	710-0757	VIS	FINISH:701-01000 910-0757	
11A	710-3157	VIS	710-3157	
12	711-0986	PROTEGE COURROIE	711-0986 / 911-0986	
13	736-0322	RONDELLE .450 X 1.250 X .164	FINISH:SPEC-100016 936-0322	
13A	738-0785	ENTRETOISE	FINISH:VERZINKT	
14	736-0171	RONDELLE GROWER	FINISH:MTD SPEC-100016	
15	714-0114	CLAVETTE	FINISH:PLAIN	
16	750-0957	ENTRETOISE	950-0957	seulement pour cylindre single
16A	750-0956	ENTRETOISE	FINISH:PLAIN	seulement pour cylindre double
17	756-0982	POULIE	756-0982	seulement pour cylindre single et double
17A	756-0530	POULIE	756-0530	seulement pour Vanguard double cylindre
18	17893A	PROTECTION COURROIE	17893A-0637	seulement pour cylindre single
18A	17358D	PROTECTION COURROIE	17358D-0637	seulement pour cylindre single et Vanguard cylindre double



Position	Numéro de lapièce	#	Appellation I	Appellation II
1	17888A	1	LEVIER	17888A
2	17956	1	SUPPORT	17956
3	710-1266	1	VIS HHCS:5/16-18:3.5:GR5:STD	FINISH:MTD SPEC-100015
4	711-0198	1	FUSEAU D'ÜCROU	FINISH:MTD SPEC 701-01000
5	712-3007	1	ECROU HEX. 5/16-18 GR5	FINISH:MTD SPEC-100015
6	712-3010	1	ECROU HEX. 5/16-18:GR5	FINISH:MTD SPEC-100015
7	714-0111	2	GOUPILLE FENDUE 3/32:1.0"	FINISH:MTD SPEC-100015
8	726-0201	1	RONDELLE .3125 ID	MECHANISCH VERZINKT:SIEHE ZG.
9	732-0645	1	RESSORT 50 ID .750 DX 100	732-0645
10	736-0119	1	RONDELLE	FINISH:MTD SPEC-100016
11	736-0159	1	RONDELLE .349 X 88X.06"	FINISH:MTD SPEC-100015
12	736-0253	1	RONDELLE	FINISH:MTD SPEC-100016
13	736-0418A	1	RONDELLE	736-0418A
14	736-0300	1	RONDELLE	FINISH:MTD SPEC-100015
15	736-0362	1	RONDELLE .320ID X 1.25 ODX .0	FINISH:SPEC-100016
16	736-3024	1	RONDELLE	FINISH:MTD SPEC-100015
17	747-0787	1	TIGE	747-0787
18	750-0662	1	ENTRETOISE .3125 ID x 50 x1.5	750-0662
19	750-0913	1	ENTRETOISE 312 X 1.460 LG	750-0913
20	720-0232	1	BOUTON DE LEVIER MANUEL	FINISH:KUNSTSTOFF SCHWARZ

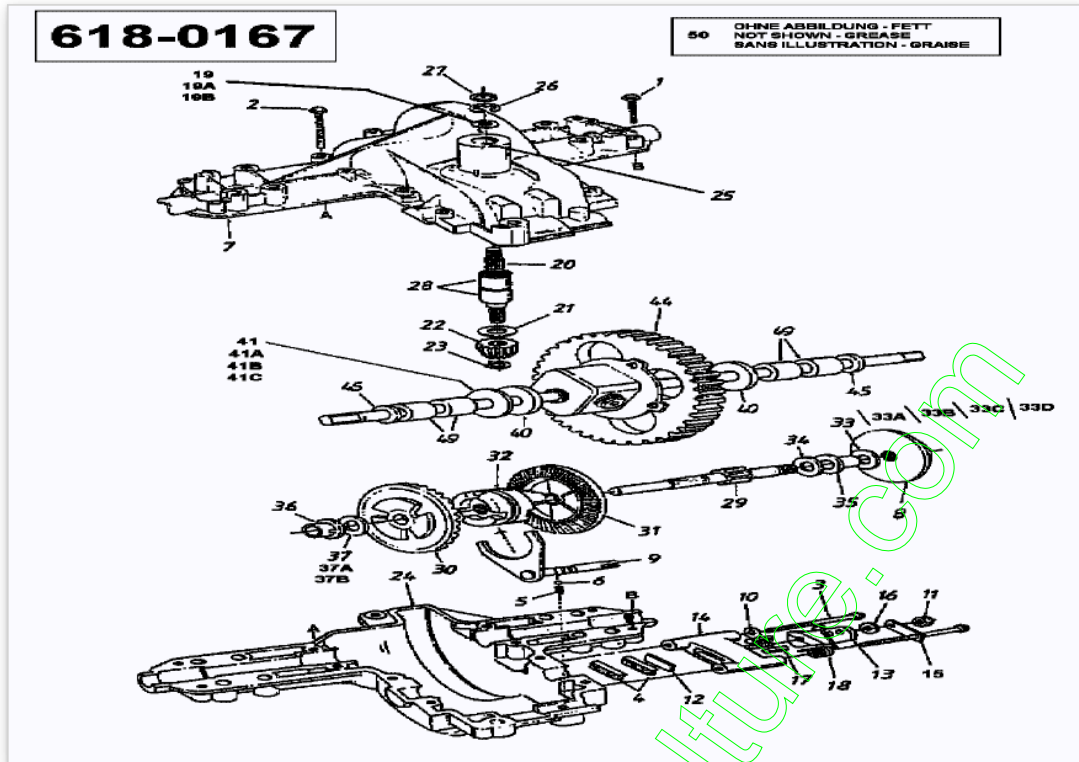
www.emc-motoculture.com



Position	Numéro de lapièce	Appellation I	Appellation II	Remarque
1	647-0017	LEVIER INVERSEUR MARCHE AV/AR	647-0017	
2	656-0011	POULIE	8.5 X 5/8-36	
3	683-0076	TENDEUR	VARIATOR	
4	683-0077	LEVIER COMPL	683-0077	
5	683-0100	TENDEUR	VARIATOR SCHWARZ LACKIERT	
6	683-0090	LEVIER	FINISH:683-0090-Z	
7	710-0331	VIS	710-0331	
8	710-0599	VIS A SIX PANS CREUX	FINISH:MTD SPEC-101617	
9	710-1035	VIS HEX.TTSEMS3/8-16:2.500HXLW	FINISH:MTD SPEC-701-01002	
10	710-1135	VIS	FINISH:701-01002	
11	710-0395	VIS HHCS:5/16-18:2.25:GR2:STD	FINISH:MTD SPEC-100015	
12	710-1194	VIS	FINISH:701-01000	
13	710-0607	VIS HEX.TT5/16-18:.500HXINDWSh	FINISH:MTD SPEC-100016 TYPE 1	
14	712-0241	ECROU HEX.: 3/8-24:GR5	FINISH:MTD SPEC-100015	
15	712-0798	ECROU HEXAGONAL	912-0798	
16	712-3035	ECROU HEXAGONAL	FINISH:STD 701-01000 912-3035	
17	712-0446	ECROU	712-0446	
18	712-0158	ECROU EX AF-43064	FINISH:MTD SPEC-100015	
19	712-0272	ECROU	FINISH:701-01001	
20	714-0147	GOUPILLE ; RESSORT.:125 X 1.75	FINISH:MTD SPEC-701-01006	
21	714-0149B	GOUPILLE FENDUE 1/2"	FINISH:MTD SPEC-701-01006	
22	714-0111	GOUPILLE FENDUE 3/32:1.0"	FINISH:MTD SPEC-100015	
23	712-0265	ECROU	FINISH:701-01001	
25	732-0499	RESSORT	FINISH:SPEC-100015	
26	732-0568	RESSORT DE TRACTION	.50 OD X 2.54 LG	
27	732-0556	RESSORT EX 732-0436	FINISH:MTD STD 701-01006	
28	732-0413	RESSORT DE TRACTION	FINISH:PHOS & OIL	
29	732-0264	RESSORT	FINISH:SPEC-701-01006 932-0264	
30	732-0722	CROCHET DE RESSORT	732-0722	
31	732-0470A	RESSORT	FINISH:MTD 701-01006 932-0470A	
32	736-0335	RONDELLE 1 5/8XA1.25"X.06	FINISH:SIEHE ZG.	
33	736-0331	RONDELLE CONIQUE	FINISH:MTD SPEC-100016	
34	736-0414	RONDELLE TÜFLON	FINISH:WEISS: 936-0414	
35	736-0169	BAGUE ÜLASTIQUE	FINISH:MTD SPEC-100016	
36	736-0275	RONDELLE	FINISH:MTD SPEC-100015	
37	736-0427	RONDELLE	FINISH:MTD STD 701-01001	
38	736-3010	RONDELLE	FINISH:MTD SPEC-100016	
39	738-0901	AXE	738-0901	
40	738-0900	AXE	738-0900	
41	738-0509	AXE	FINISH:SIEHE ZG.	
42	741-0495	BAGUE	FINISH:KUNSTSTOFF WEISS	
43	741-0405	ENTRETOISE	.56 ID x 1.25 OD x.06/941-0405	
44	741-0419	SUPPORT DE BRIDE / DOUILLE	741-0419	
45	747-0915	TIGE FILETEE	747-0915	
46	747-0611	TRINGLE	747-0611	

Position	Numéro de lapièce	Appellation I	Appellation II	Remarque
47	747-0609	TRINGLE	747-0609	
48	750-0983	ENTRETOISE 385 X 1.460	750-0983	
49	754-0370	COURROIE MOTEUR/VARIATEUR	754-0370/954-0370	
50	754-0444	COURROIE VARIATEUR/BOITE	754-0444/954-0444	
51	756-0610	VARIATEUR	756-0610 NADELLAGER 741-0404	
52	756-0643	POULIE TENDEUR PLASTIQUE	756-0643	
53	783-0205	PLAQUE	783-0205	
54	783-0215	LEVIER	783-0215	
55	783-0207	SUPPORT	FINISH:LACKIERT ODER PHOS&OIL	
56	783-0189	LEVIER	783-0189	
57	741-0404	ROULEMENT A AIGUILLE VARIATEUR	741-0404/941-0404	fsg

www.emc-motoculture.com





Position	Numéro de lapièce	Appellation I	Appellation II	Remarque
1	710-0809	VIS HEX. TT:1/4-20:1.250:HXIND	FINISH:MTD SPEC-100016 TYPE 1	
2	710-1026	VIS HEX:TT:1/4-20:1.750	FINISH:MTD-SPEC-100016	
3	710-1206	VIS HEX. TT:1/4-20:2.375	FINISH:MTD SPEC-100016 TYPE 1	
4	717-0678	PLAQUETTE DE FREIN	FINISH:	
5	732-0863	RESSORT ; PRESSION 225X.50"	FINISH: PHOS & OIL 932-0863	
6	741-0862	BILLE	FINISH: SIEHE ZG.	
7	719-0323	DEMI CARTER/CÔTÉ ARBRE D'ENTRA	719-0323 E-TEIL-SET	
8	761-0202	DISQUE DE FREIN	FINISH:ÖL UND FETTFREI	
9	611-0011	FOURCHETTE	FINISH: 911-0011	
10	736-3008	RONDELLE	FINISH:MTD SPEC-100015	
11	712-0273	ECROU HEXAGONAL 5/16-24"	FINISH:MTD SPEC-100015	
12	717-0682	INSERT DE FREIN	FINISH:NONE 917-0682	
13	717-0772A	LEVIER DE FREIN	717-0772A	
14	761-0198	CARTER DE FREIN	FINISH:NONE	
15	718-0150	LANG. DE SUPP.: ANTI ROTATION	FINISH:SPEC-100015	
16	736-0371	RONDELLE 1.344XA .875"	FINISH:MTD SPEC-100016	
17	741-0343	GOUJON DE PRESSION 5/16"	FINISH:SIEHE ZG. 941-0343	
18	732-0743	RESSORT	FINISH:ZINC PHOS&OIL 932-0743	
19	736-0349	RONDELLE 5/8 IDX10 OD X .020	FINISH:SIEHE ZG.	
19A	736-0336	RONDELLE 5/8X1.00X.030	FINISH:MTD SPEC-100016	
19B	736-0337	RONDELLE 5/8 IDX1.0 ODX.040	MTD STD 701-01001 936-0337	
20	711-0861	AXE	711-0861	
21	736-0335	RONDELLE 1 5/8XA1.25"X.06	FINISH:SIEHE ZG.	
22	717-0633	PIGNON 14 DENTS	717-0633/917-0633	
23	716-0108	CIRCLIPS 7/16"	FINISH:PHOSPATIERT 916-0108	
24	719-0322	DEMI CARTER/CÔTÉ FREIN	719-0322	
25	721-0213	JOINT SPI .625x.812x.094	FINISH:	
26	716-0231	CIRCLIPS	FINISH:SPEC-100016	
27	732-0614	CIRCLIPS	FINISH:ZINC PHOSPHATE	
28	741-0335	ROULEMENT 1,5/8X1/2" LG	FINISH:SIEHE ZG. 941-0335	
29	711-1016	ARBRE D'ENTRAINEMENT FR.A G.	711-1016/911-1016	
30	717-1362	PIGNON CONIQUE 42 DENTS PT US	717-1362 / 917-1362 *	
31	717-1363	PIGNON CONIQUE 42 DENTS GR US	717-1363/917-1363 *	
32	718-0228	CRABOT	718-0228	
33	736-0349	RONDELLE 5/8 IDX10 OD X .020	FINISH:SIEHE ZG.	
33A	736-0495	RONDELLE	FINISH:SIEHE ZG. 936-0495	
33B	736-0336	RONDELLE 5/8X1.00X.030	FINISH:MTD SPEC-100016	
33C	736-0494	RONDELLE	FINISH:MTD SPEC-100016	
33D	736-0337	RONDELLE 5/8 IDX1.0 ODX.040	MTD STD 701-01001 936-0337	
34	736-0519	RONDELLE	FINISH:WET TUMBLE 936-0519	
35	741-0337	BAGUE	941-0337	
36	741-0336	BAGUE	FINISH:SIEHE ZG. 941-0336	
37	736-0495	RONDELLE	FINISH:SIEHE ZG. 936-0495	
37A	736-0336	RONDELLE 5/8X1.00X.030	FINISH:MTD SPEC-100016	
37B	736-0494	RONDELLE	FINISH:MTD SPEC-100016	

Position	Numéro de lapièce	Appellation I	Appellation II	Remarque
39	716-0184	CLIPS	716-0184/916-0184	
40	750-0767	ENTRETOISE	HITZEBEHANDELT - GEHÄRTET	
41	736-0492	RONDELLE 76X1.5X.010	FINISH:MTD SPEC-100016	
41A	736-0493	RONDELLE 76X1.5X.020	FINISH:MTD SPEC-100016	
41B	736-0351	RONDELLE .75x1.50"	FINISH:MTD SPEC-100016	
41C	736-0445	RONDELLE	FINISH:MTD SPEC-100016	
44	618-0234	DIFFERENTIEL COMPLET	618-0234 / 918-0234	
45	721-0338	JOINT	.75 x 1.00 x .125:FINISH STD	
49	741-0340	DOUILLE	ÖLIMRÄGNIERT EXXON 941-0340	
50	737-0148	GRAISSE		fsg

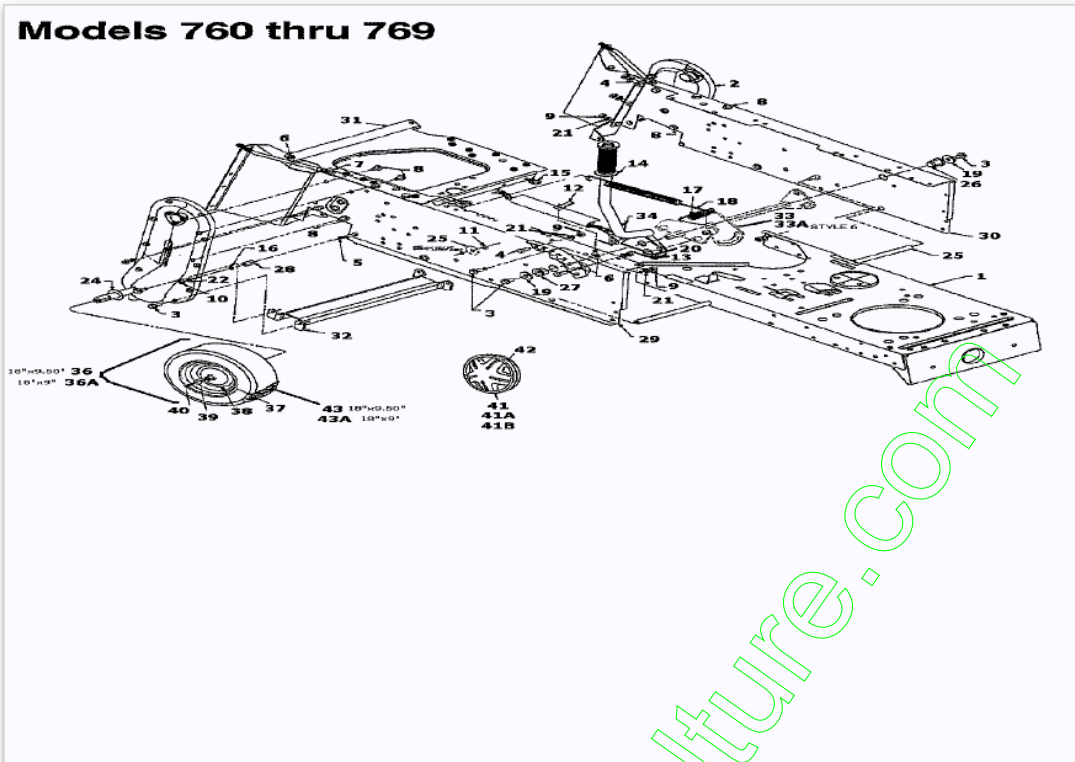
www.emc-motoculture.com



Position	Numéro de lapièce	Appellation I	Appellation II	Remarque
1	710-0809	VIS HEX. TT:1/4-20:1.250:HXIND	FINISH:MTD SPEC-100016 TYPE 1	
2	710-1026	VIS HEX:TT:1/4-20:1.750	FINISH:MTD-SPEC-100016	
3	710-1206	VIS HEX. TT:1/4-20:2.375	FINISH:MTD SPEC-100016 TYPE 1	
4	717-0678	PLAQUETTE DE FREIN	FINISH:	
5	732-0863	RESSORT j PRESSION 225X.50"	FINISH: PHOS & OIL 932-0863	
6	741-0862	BILLE	FINISH: SIEHE ZG.	
7	719-0323	DEMI CARTER/CÔTÉ ARBRE D'ENTRA	719-0323 E-TEIL-SET	
8	761-0202	DISQUE DE FREIN	FINISH:ÖL UND FETTFREI	
9	611-0011	FOURCHETTE	FINISH: 911-0011	
10	736-3008	RONDELLE	FINISH:MTD SPEC-100015	
11	712-0273	ECROU HEXAGONAL 5/16-24"	FINISH:MTD SPEC-100015	
12	717-0682	INSERT DE FREIN	FINISH:NONE 917-0682	
13	717-0772A	LEVIER DE FREIN	717-0772A	
14	761-0198	CARTER DE FREIN	FINISH:NONE	
15	718-0150	LANG. DE SUPP.: ANTI ROTATION	FINISH:SPEC-100015	
16	736-0371	RONDELLE 1.344XA .875"	FINISH:MTD SPEC-100016	
17	741-0343	GOUJON DE PRESSION 5/16"	FINISH:SIEHE ZG. 941-0343	
18	732-0743	RESSORT	FINISH:ZINC PHOS&OIL 932-0743	
19	736-0349	RONDELLE 5/8 IDX10 OD X .020	FINISH:SIEHE ZG.	
19A	736-0336	RONDELLE 5/8X1.00X.030	FINISH:MTD SPEC-100016	
19B	736-0337	RONDELLE 5/8 IDX1.0 ODX.040	MTD STD 701-01001 936-0337	
20	711-0861	AXE	711-0861	
21	736-0335	RONDELLE 1 5/8XA1.25"X.06	FINISH:SIEHE ZG.	
22	717-0633	PIGNON 14 DENTS	717-0633/917-0633	
23	716-0108	CIRCLIPS 7/16"	FINISH:PHOSPATIERT 916-0108	
24	719-0322	DEMI CARTER/CÔTÉ FREIN	719-0322	
25	721-0213	JOINT SPI .625x.812x.094	FINISH:	
26	716-0231	CIRCLIPS	FINISH:SPEC-100016	
27	732-0614	CIRCLIPS	FINISH:ZINC PHOSPHATE	
28	741-0335	ROULEMENT 1,5/8X1/2" LG	FINISH:SIEHE ZG. 941-0335	
29	711-1016	ARBRE D'ENTRAÎNEMENT FR.A G.	711-1016/911-1016	
30	717-1362	PIGNON CONIQUE 42 DENTS PT US	717-1362 / 917-1362 *	
31	717-1363	PIGNON CONIQUE 42 DENTS GR US	717-1363/917-1363 *	
32	718-0228	CRABOT	718-0228	
33	736-0349	RONDELLE 5/8 IDX10 OD X .020	FINISH:SIEHE ZG.	
33A	736-0495	RONDELLE	FINISH:SIEHE ZG. 936-0495	
33B	736-0336	RONDELLE 5/8X1.00X.030	FINISH:MTD SPEC-100016	
33C	736-0494	RONDELLE	FINISH:MTD SPEC-100016	
33D	736-0337	RONDELLE 5/8 IDX1.0 ODX.040	MTD STD 701-01001 936-0337	
34	736-0519	RONDELLE	FINISH:WET TUMBLE 936-0519	
35	741-0337	BAGUE	941-0337	
36	741-0336	BAGUE	FINISH:SIEHE ZG. 941-0336	
37	736-0495	RONDELLE	FINISH:SIEHE ZG. 936-0495	
37A	736-0336	RONDELLE 5/8X1.00X.030	FINISH:MTD SPEC-100016	

Position	Numéro de lapièce	Appellation I	Appellation II	Remarque
37B	736-0494	RONDELLE	FINISH:MTD SPEC-100016	
38	711-0997	VOIR 711-0918	711-0997	
39	716-0184	CLIPS	716-0184/916-0184	
40	750-0767	ENTRETOISE	HITZEBEHANDELT - GEHÄRTET	
41	736-0492	RONDELLE 76X1.5X.010	FINISH:MTD SPEC-100016	
41A	736-0493	RONDELLE 76X1.5X.020	FINISH:MTD SPEC-100016	
41B	736-0351	RONDELLE .75x1.50"	FINISH:MTD SPEC-100016	
41C	736-0445	RONDELLE	FINISH:MTD SPEC-100016	
42	717-1020	PIGNON 15 DENTS 13 MM	FINISH:SIEHE ZG.	
43	717-1252	CARTER DIFFÉRENTIAL + PALIER	917-1252 altern.sXMET	
44	717-1364	PIGNON DIFFÉRENTIEL 58 DENTS	717-1364	
45	721-0338	JOINT	.75 x 1.00 x .125:FINISH STD	
46	710-0862A	VIS	710-0862A	
47	736-0369	RONDELLE	FINISH:SIEHE ZG. 936-0369	
48	741-0589	PALIER DE BUTEE	741-0589 / 941-0589	
49	741-0340	DOUILLE	ÖLIMRÄGNIERT EXXON 941-0340	
50	711-1006	AXE	711-1006	
51	717-1019	PIGNON 15 DENTS 17 MM	FINISH:HITZEBEHANDELT:917-1019	
52	712-0200A	ECROU HEX. JAM:1/2-20:LOCK	MTD SPEC-100015 912-0200A	
53	741-0599	PALIER DE BRIDE	FINISH:PLAIN	
54	737-0148	GRAISSE		fsg

www.emc-motoculture.com



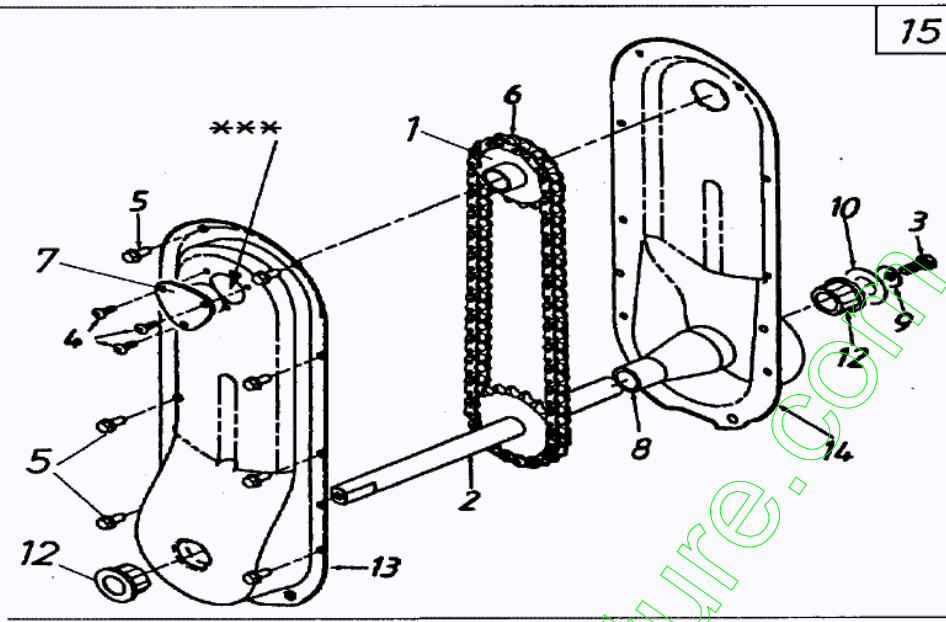
Position	Numéro de lapièce	Appellation I	Appellation II	Remarque
1	683-0075	CHASSIS COMPLET	683-0075-0637	
2	683-0082	TRANSMISSION / CHAINE COMP	683-0082/983-0082	
3	710-0604	VIS HEX.TT:5/16-18:0.62	FINISH:MTD SPEC-701-01006	
4	710-0118	VIS	FINISH:PHOS & OIL	
5	710-0606	VIS A SIX PANS CREUX	FINISH:SPEC-100015	
6	710-0599	VIS A SIX PANS CREUX	FINISH:MTD SPEC-101617	
7	710-0726	VIS 5/16-12:0.750:HXINDWS	FINISH:MTD STD 701-01002	
8	710-0607	VIS HEX.TT5/16-18:.500HXINDWSh	FINISH:MTD SPEC-100016 TYPE 1	
9	712-0267	ÛCROU HEXAGONAL	FINISH:MTD STD 701-01000	
10	712-0287	ECROU HEXAGONAL 1/4-20:GR2	FINISH:701-01000 / 912-0287	
11	712-3007	ECROU HEX. 5/16-18 GR5	FINISH:MTD SPEC-100015	
12	712-0185	ECROU EN TOLE	1/4-20:SPD U-TYPE	
13	714-0470	EPINGLE EX AF-43010	FINISH:SPEC-100015 470 32 32	
14	720-0233	POIGNEE	720-0233	
15	726-3055	SERRE	FINISH:KUNSTSTOFF SCHWARZ	
16	726-0334	ECROU	726-0334	
17	732-0637	RESSORT PEDALIER	732-0637	
18	732-0307A	RESSORT	732-0307A / 932-0307A	
19	736-0231	RONDELLE 344IDX1.125 OD .12	FINISH:MTD SPEC-100015	
20	736-0160	RONDELLE 536 IDX.930ODX.050	FINISH:MTD SPEC-100015	
21	736-0119	RONDELLE	FINISH:MTD SPEC-100016	
22	736-0329	RONDELLE GROWER	FINISH:SPEC-100016 24.8195.16	
23	736-0362	RONDELLE .320ID X 1.25 ODX .0	FINISH:SPEC-100016	
24	736-0188	RONDELLE 76 X 1.49 X .06	FINISH:MTD SPEC-100016	
25	738-0526	TIGE MARCHEPIED	738-0526	
26	741-0487A	PALIER DE BRIDE	741-0487A (BR.748-0184)	
27	748-0176	PALIER DE BRIDE	FINISH:WIE HERGESTELLT	
28	750-0969	ENTRETOISE 26ID X .50 OD X.82	750-0969	
29	783-0134	CADRE HAUT DROIT	783-0134	
30	783-0135	CHASSIS HAUT GAUCHE	783-0135 SCHWARZ GEPULVERT	
31	783-0200	SUPPORT	783-0200	
32	783-0172	SUPPORT	783-0172	
33	783-0200A	CHASSIS ARRIERE AVEC TROUS		
33A	683-0059	VOIR 983-0059-0637	683-0059 schwarz	
34	17675A	LEVIER	17675A/97675A/97675A-0637	
36	734-0817	ROUE COMPL 18X9,50-8 ST ELEC	FINISH:SIEHE FARBVARIANTEN	
36A	634-0103	REIFEN KPL.	634-0103	
37	634-0070	JANTE	FINISH:788-0499/674/0662	
38	734-0255	VALVE:PNEU	TR 412-P / 32.6mm / 934-0255	
39	736-0242	RONDELLE CONIQUE.340X.872X.060	FINISH:MTD SPEC-100016	
40	710-0627	VIS HEX. 5/16-24:.750 GR5:LOCK	FINISH:MTD SPEC-100015	
41	734-1615	ENJOLIVEUR ARR. GRIS	734-1615	
41A	734-1614	ENJOLIVEUR ARR. BEIGE	734-1614	
41B	734-1788	ENJOLIVEUR ARRIERE JAUNE	734-1788 (CLIP 727-0425A)	
42	727-0425A	CLIP ENJOLIVEUR		

Position	Numéro de pièce	Appellation I	Appellation II	Remarque
43	734-0448	PNEU 18*950*8	TURF SAVER 734-0448-0901	
43A	734-1729	PNEU 18 X 9,50 - 8	CHARLISLE	fsg

[www.emc-motoculture.com](http://www.emc-motoculture.com)



Models 760 thru 769

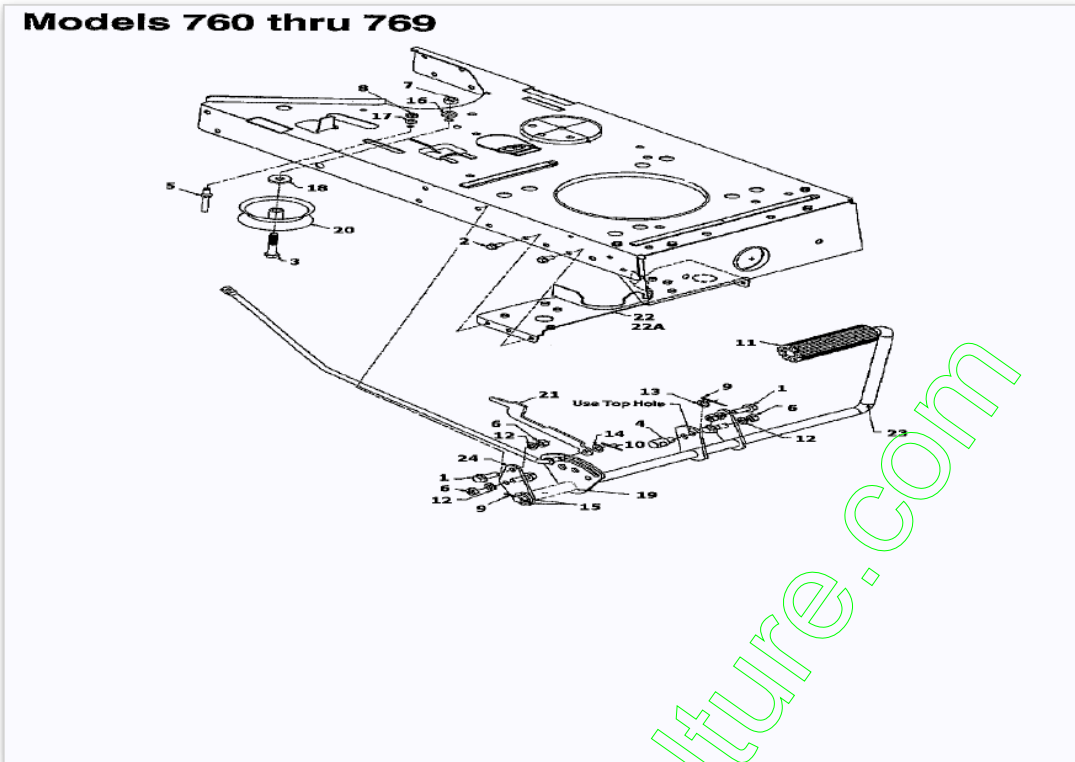


E3-01312 A

www.emc-motoculture.com

Position	Numéro de lapièce	#	Appellation I	Appellation II	Remarque
1	613-0006	1	PIGNON AVEC MOYEU 17 DENTS	613-0006	
2	613-0007	1	ARBRE ET PIGNON	613-0007	
3	710-0627	1	VIS HEX. 5/16-24.:.750 GR5:LOCK	FINISH:MTD SPEC-100015	
4	710-0351	3	VIS	FINISH:MTD SPEC-100016	
5	710-0599	12	VIS A SIX PANS CREUX	FINISH:MTD SPEC-101617	
6	713-0412	1	CHAINE DE TRANSMISSION	#40 X 66 LINKS SCHLOß 713-0154	
7	731-1522	1	DOUILLE	731-1522	
8	731-1602	1	FOURREAU EX 731-1499	731-1602 731-1499	
9	736-0242	1	RONDELLE CONIQUE.340X.872X.060	FINISH:MTD SPEC-100016	
10	736-0188	1	RONDELLE 76 X 1.49 X .06	FINISH:MTD SPEC-100016	
12	741-0598	2	BAGUE BRONZE	741-0598 / 941-0598	
13	783-0165A	1	PARTIE EXTÛRIEURE DE CARTER	SCHWARZ	Sans perçage Ref 4 et 7 pas nécessaire
14	783-0164	1	MOITIÛ INTÛRIEURE DE CARTER	783-0164-0637	
15	683-0082	1	TRANSMISSION / CHAINE COMP	683-0082/983-0082	

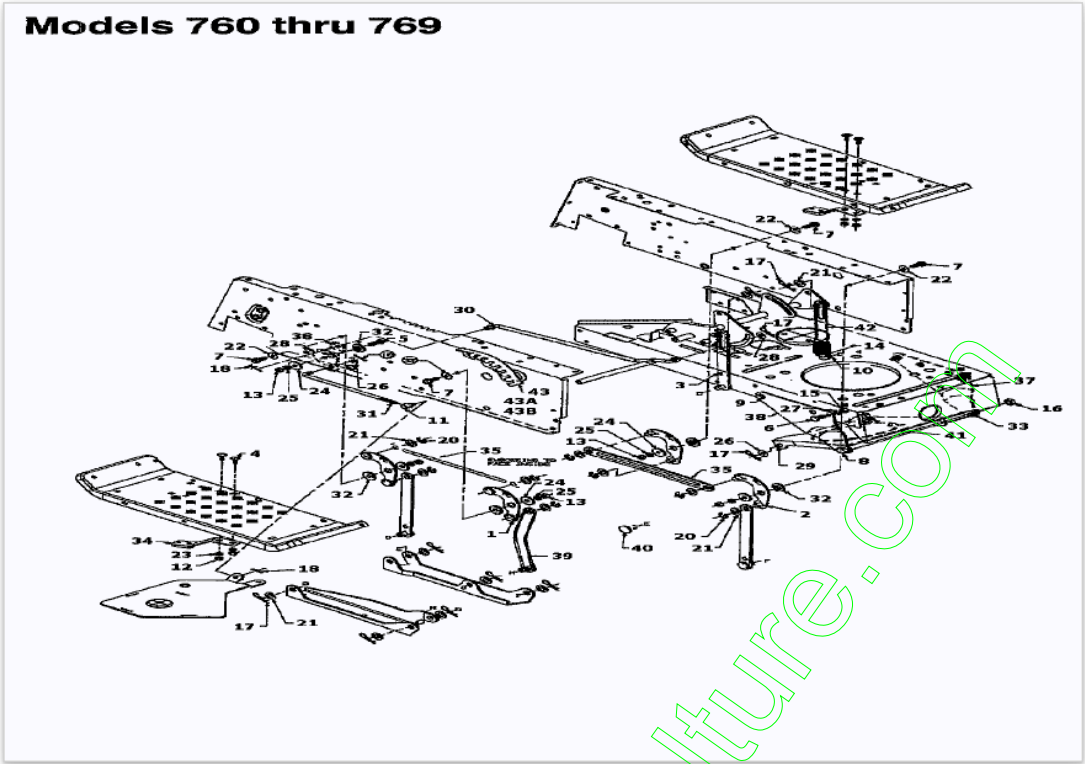
www.emc-motoculture.com



Position	Numéro de pièce	Appellation I	Appellation II	Remarque
1	710-0650	VIS HEX.:TT:5/16-18:0.875	FINISH:MTD SPEC-100016 TYPE 1	
2	710-0599	VIS A SIX PANS CREUX	FINISH:MTD SPEC-101617	
3	710-0427	VIS	710-0427	
4	711-0198	FUSEAU D'ÜCROU	FINISH:MTD SPEC 701-01000	
5	711-0747	GUIDE COURROIE	FINISH:SIEHE ZG.	
6	712-0267	ÜCROU HEXAGONAL	FINISH:MTD STD 701-01000	
7	712-0798	ECROU HEXAGONAL	912-0798	
8	712-0287	ECROU HEXAGONAL 1/4-20:GR2	FINISH:701-01000 / 912-0287	
9	714-0470	EPINGLE EX AF-43010	FINISH:SPEC-100015 470 32 32	
10	714-0111	GOUPILLE FENDUE 3/32:1.0"	FINISH:MTD SPEC-100015	
11	735-0196	GARNITURE PEDALE 4,6 LG	FINISH:SCHWARZ	
12	736-0119	RONDELLE	FINISH:MTD SPEC-100016	
13	736-0140	RONDELLE .385 ID X .62 OD	FINISH:MTD SPEC-100015	
14	736-0264	RONDELLE: .330 x.630 x.0635	FINISH:SPEC-100015 936-0264	
15	736-0256	RONDELLE .635ID X 930 OD X.03	736-0256	
16	736-0169	BAGUE ÜLASTIQUE	FINISH:MTD SPEC-100016	
17	736-0329	RONDELLE GROWER	FINISH:SPEC-100016 24.8195.16	
18	736-0258	RONDELLE PLATE .385x1.0x.135	FINISH:SPEC-100015 936-0258	
19	750-0802	ENTRETOISE / .640IDX.760DX2.63	FINISH:KUNSTSTOFF SCHWARZ	
20	756-0217	POULIE TENDEUR AVEC ROULEMENT	756-0217/956-0217	
21	783-0091A	FIXATION PEDALE/PIED	783-0091A	
22	17893A	PROTECTION COURROIE	17893A-0637	
22A	17358D	PROTECTION COURROIE	17358D-0637	seulement pour cylindre double
23	17715B	PEDALE EMBRAYAGE + FREINS COM	17715B-0637	
24	17860	SUPPORT PEDALE	17860-0637	fsg

www.emc-motoculture.com

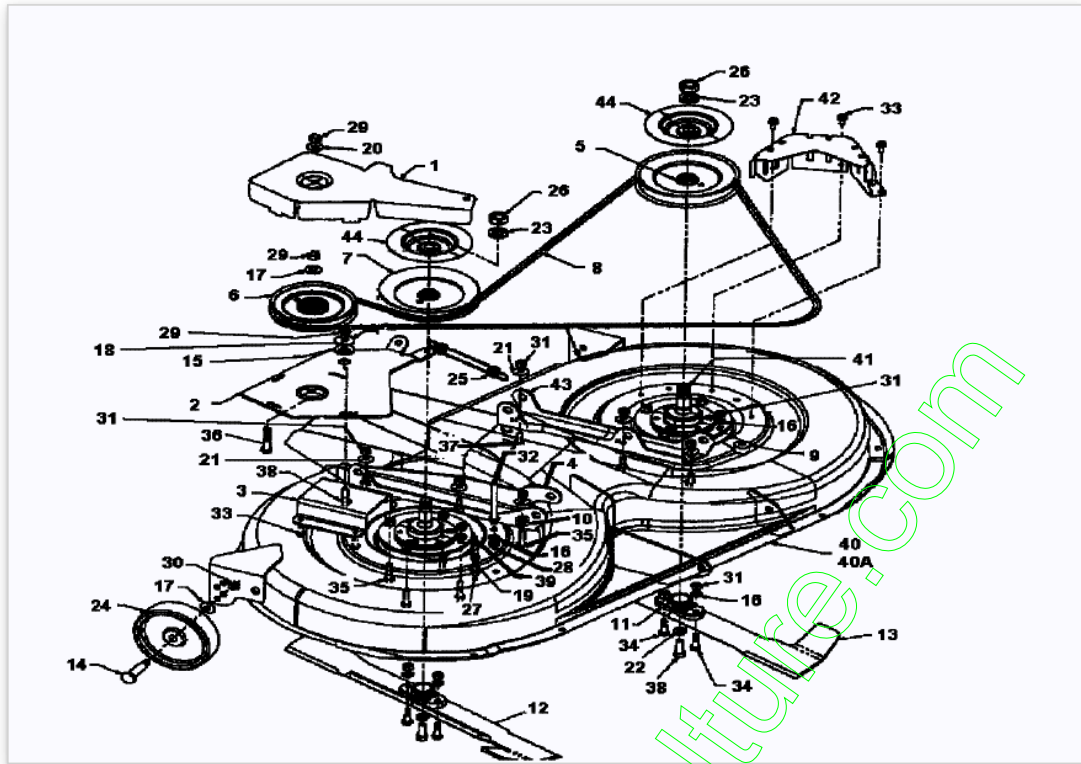
**Models 760 thru 769**



Position	Numéro de pièce	Appellation I	Appellation II	Remarque
1	683-0028A	PIVOT DROIT	983-0028A-0637	
2	683-0029A	PIVOT GAUCHE	683-0029A/983-0029A	
3	683-0079	LEVIER COMPLET	683-0079	
4	710-0134	VIS à TÊTE PLATE	FINISH:MTD SPEC-100015	
5	710-0376	VIS HEX.:5/16-18:1.00:GR5:STD	FINISH:MTD SPEC 701-01006	
6	710-0180	VIS	710-0180	
7	710-1238	VIS HHWSH:5/16-18:.875:GR5:STD	FINISH:MTD SPEC-100015	
8	710-1269	VIS HEX.HHCS:1/2-20:13.0GR5SPE	SPEC: FINISH: PHOS & OIL	
9	710-0607	VIS HEX.TT5/16-18:.500HXINDWSh	FINISH:MTD SPEC-100016 TYPE 1	
10	711-0841	TIGE 500-20	711-0841	
11	711-0677	FUSEAU D'ÛCROU - EX 711-0611	FINISH:MTD SPEC-100015	
12	712-0287	ECROU HEXAGONAL 1/4-20:GR2	FINISH:701-01000 / 912-0287	
13	712-0267	ÛCROU HEXAGONAL	FINISH:MTD STD 701-01000	
14	712-0267	ÛCROU HEXAGONAL	FINISH:MTD STD 701-01000	
15	712-0241	ECROU HEX.: 3/8-24:GR5	FINISH:MTD SPEC-100015	
16	712-0346	ECROU HEX. 1/2-20:GR5:NYLON	FINISH:SPEC-100015 912-0346	
17	714-0145	GOUPILLE	FINISH:SPEC-701-01006	
18	714-0115	GOUPILLE FENDUE 1/8 x 1.0	FINISH:MTD SPEC-100015	
19	714-0104	GOUPILLE	FINISH:PHOS AND OIL	
20	716-0104	CIRCLIPS:.500 DIA ARBRE	FINISH:ÖL BENETZT	
21	736-0160	RONDELLE 536 IDX.930ODX.050	FINISH:MTD SPEC-100015	
22	736-0425	RESSORT à DISQ.:.325x.930x.045	FINISH:701-01001	
23	736-0329	RONDELLE GROWER	FINISH:SPEC-100016 24.8195.16	
24	736-0231	RONDELLE 344IDX1.125 OD .12	FINISH:MTD SPEC-100015	
25	736-0119	RONDELLE	FINISH:MTD SPEC-100016	
26	736-0267	RONDELLE PL.:.385 x.87 x.06:HT	701-01001 OPTIONAL SPEC-100015	
27	736-0169	BAGUE ÜLASTIQUE	FINISH:MTD SPEC-100016	
28	736-0418A	RONDELLE	736-0418A	
29	738-0669	AXE	738-0669	
30	747-0916	TRINGLE DE RELEVAGE	747-0916	
31	747-0610	TRINGLE DE RELEVAGE	747-0610	
32	748-0331	ENTRETOISE	FINISH:GEÖLT	
33	750-0972	ENTRETOISE 515IDX.69ODX2.97	750-0972	
34	761-0168A	FREIN DE LAME	761-0168A	
35	783-0103	LEVIER	783-0103-0637	
36	783-0206	SUPPORT DROIT	783-0206	

Position	Numéro de pièce	Appellation I	Appellation II	Remarque
37	783-0217	SUPPORT GAUCHE	783-0217	
38	783-0197	LEVIER	FINISH:783-0197-Z	
39	14800A	ÜCLISSE DE SUSPENSION	14800A-0637	
40	14804A	ÜCLISSE DE SUSPENSION	14804A/94804A-0637	
41	17636B	STABILISATEUR	17636B-0637	
42	17712	ECLISSE / AJUSTEMENT	17712-0637	
43	17730	LEVIER NIVEAU DE COUPE	17730	
43A	783-0118	ETRIER / ENCOCHE	783-0118 *	seulement pour style 6
43B	783-0185	ETRIER / FERMETURE	783-0185	seulement pour style 6 avec embrayage electromagnetique

www.emc-motoculture.com

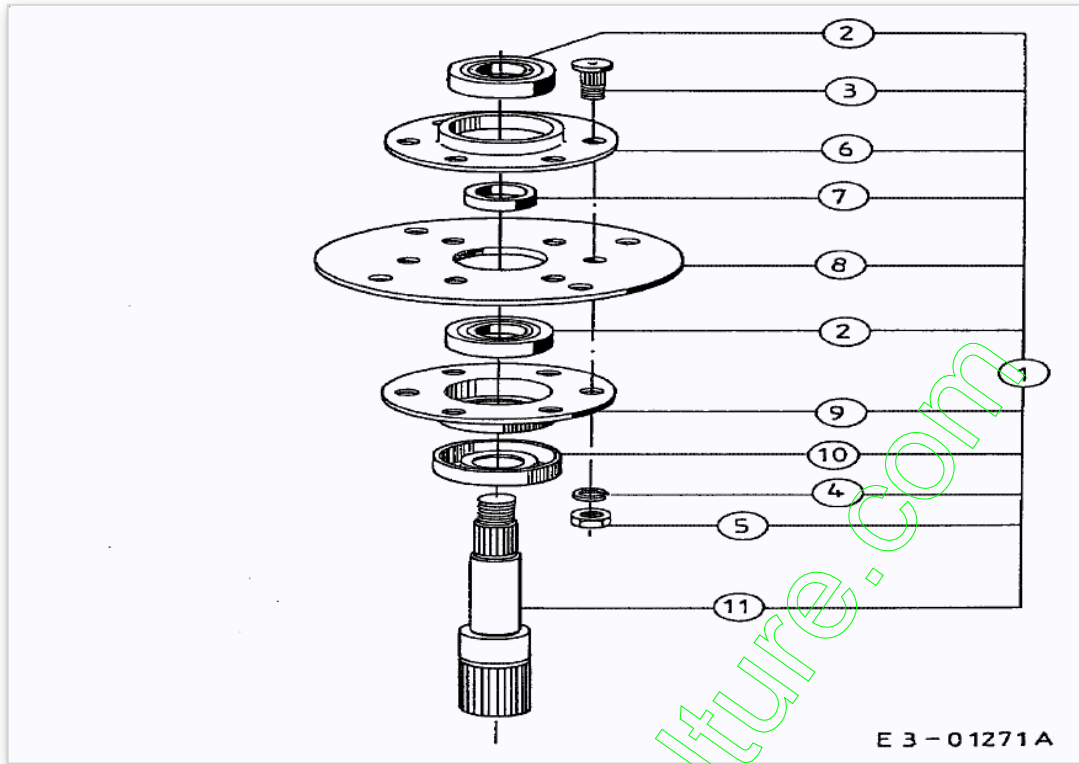




Position	Numéro de pièce	Appellation I	Appellation II	Remarque
1	783-0199A	PROTECTION COURROIE	783-0199A-0637/0665	
2	783-0198	SUPPORT POULIE TENDEUR	783-0198-0637	
3	783-0196	PIVOT / POULIE	783-0196-0637	
4	783-0176	VOIR 783-0176-0637	FINISH:LACKIERT 783-0176-0637	
5	756-0617	POULIE 5,5	SPEC 701-01000 ODER 701-101642	
6	756-0616	POULIE 5,0 DIA V - TY	FINISH:SCHWARZ LACKIERT	
7	756-0615	POULIE 5,5	756-0615	
8	754-0443	VOIR 754-0443A	754-0443/754-0443A	
9	750-0776	ENTRETOISE .33ID X .88OD X .51	750-0776	
10	750-0258	ENTRETOISE 315X750X375	750-0258	
11	748-0300	SUPPORT DE LAME 3T AUTOPORTEES	748-0300	
12	742-0608B	LAME DROITE20.50 LG	742-0608B	
13	742-0607B	LAME GAUCHE 20.5 LG	742-0607B (TRANSM.)	
14	738-0373	VIS A EPAULE .496x1.525:3/8-16	FINISH:MTD SPEC-100015	
15	738-0347	RONDELLE ; EMB. .625IDx.169	FINISH:	
16	736-0119	RONDELLE	FINISH:MTD SPEC-100016	
17	736-0105	RONDELLE CONIQUE	FINISH:MTD SPEC-100016	
18	736-0331	RONDELLE CONIQUE	FINISH:MTD SPEC-100016	
19	736-0329	RONDELLE GROWER	FINISH:SPEC-100016 24.8195.16	
20	736-0300	RONDELLE	FINISH:MTD SPEC-100015	
21	736-0242	RONDELLE CONIQUE.340X.872X.060	FINISH:MTD SPEC-100016	
22	736-0217	RONDELLE GROWER	FINISH:MTD SPEC-100016	
23	736-0158	RONDELLE GROWER	FINISH:MTD STD 701-01001	
24	734-0973	ROULETTE DE PLATEAU	FINISH:KUNSTSTOFF SCHWARZ	
25	732-0478	RESSORT 6.12 LG	732-0478 / 932-0478	
26	712-0318	ECROU	712-0318	
27	712-3006	ECROU HEXAGONAL	FINISH:SPEC-100015	
28	712-3010	ECROU HEX. 5/16-18:GR5	FINISH:MTD SPEC-100015	
29	712-0241	ECROU HEX. 3/8-24:GR5	FINISH:MTD SPEC-100015	
30	712-0181	ECROU	FINISH:MTD SPEC-100015	
31	712-3057	ECROU HEXAGONAL	FINISH:MTD SPEC-100015	
32	711-0828	GOIJON FILETE	711-0828	
33	710-0599	VIS A SIX PANS CREUX	FINISH:MTD SPEC-101617	
34	710-0888	VIS HEXAGONAL	5/16-24X1.00	
35	710-0672	VIS HEX. 5/16-24:1.25:GR5:STD	FINISH:MTD SPEC-100015	
36	710-0539	VIS	FINISH:MTD SPEC-100015	
37	710-0157	VIS HEX.:5/16-24:.75 GR5 STD	FINISH:701-01000	
38	710-1039	VIS	FINISH:MTD SPEC-100015	
39	710-0136	VIS A SIX PANS CREUX	FINISH:701-01000	
40	683-0081	CARTER DE COUPE 40"	683-0081-0637/0638	seulement pour Transmatik
40A	683-0164	PLATEAU 40" HYDRO	F."N" Deck zu Hydro	seulement pour Hydrostat

Position	Numéro de lapièce	Appellation I	Appellation II	Remarque
41	618-0140	PALIER LAME COMPLET COUPE102CM	618-0140/918-0140	
42	17664	PROTECTION COURROIE	17664 UNLACKIERT	
43	17493A	SUPPORT	17493A-0637	
44	09322	DISQUE DE FREIN	VERZINKT	fsg

[www.emc-motoculture.com](http://www.emc-motoculture.com)

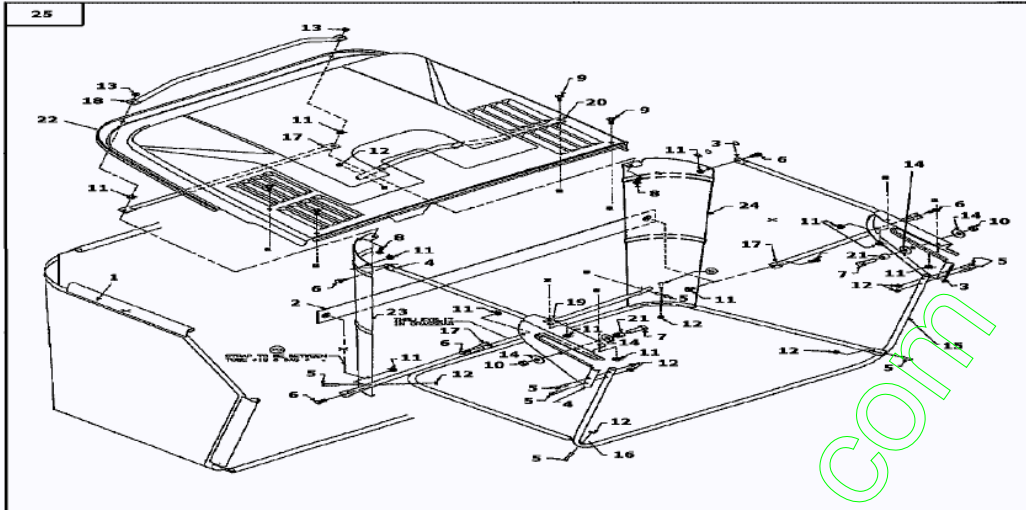


[www.emc-motoculture.com](http://www.emc-motoculture.com)

Position	Numéro de lapièce	#	Appellation I	Appellation II
1	618-0140	1	PALIER LAME COMPLET COUPE102CM	618-0140/918-0140
2	741-0919	2	ROULEMENT ; BILLES	FINISH:SIEHE SPEC.
3	710-1013	3	VIS	FINISH:PHOS & OIL
4	736-0119	3	RONDELLE	FINISH:MTD SPEC-100016
5	712-3057	3	ECROU HEXAGONAL	FINISH:MTD SPEC-100015
6	15296A	1	COUPELLE SUPERIEURE	FINISH:GELBVERZINKT
7	750-0456	1	ENTRETOISE	FINISH:GEÖLT
8	16603A	1	CROCHET	FINISH:LACKIERT
9	08253B	1	COUPELLE INFERIEURE	FINISH:VERZINKT SIEHE ZG.
10	13703	1	RONDELLE	FINISH:PHOSPHATE & OIL
11	738-0904	1	AXE PALIER DE LAME 618-0140	FINISH:

www.emc-motoculture.com

**Models 760 thru 769**



[www.emc-motoculture.com](http://www.emc-motoculture.com)

Position	Numéro de pièce	Appellation I	Appellation II	Remarque
1	664-0071	TOILE BAC DE RAMASSAGE	664-0071	
2	664-0072	SANGLE	2.0 X 33.85	
3	683-0085	SUPPORT COMPL GAUCHE	683-0085	
4	683-0086	SUPPORT COMPL DROIT	683-0086 SCHWARZ	
5	710-1194	VIS	FINISH:701-01000	
6	710-0258	VIS	710-0258	
7	710-3005	VIS HEX.HHCS:3/8-16:1.25GR5STD	FINISH:MTD SPEC-100015	
8	710-0597	VIS 1/4-20:1.00/GR5/SPEC	FINISH:701-100015	
9	710-0255	VIS	FINISH:MTD SPEC-100015	
10	712-0798	ECROU HEXAGONAL	912-0798	
11	712-0271	ECROU 1/4-20"+ DISQUE DENTE	FINISH:MTD SPEC-100016 GR5	
12	712-0272	ECROU	FINISH:701-01001	
13	712-0324	ECROU HEX.:1/4-20:GR8:NYLON	FINISH:701-01000	
14	736-0331	RONDELLE CONIQUE	FINISH:MTD SPEC-100016	
15	749-0943	TRINGLE DE BAC	749-0943-0637	
16	749-0942	TRINGLE DE BAC	749-0942	
17	749-0945	TRINGLE DE BAC	749-0945-0637	
18	749-0950	TRINGLE DE BAC	749-0950 SCHWARZ	
19	749-0946	TRINGLE DE BAC	749-0946-0637	
20	749-0947	TRINGLE DE BAC	749-0947-0637	
21	750-0497	ENTRETOISE 375 ID X .625 OD	750-0497	
22	783-0221	COUVERCLE SAC / HERBES	GFK SCHWARZ EINGEFÄRBT	
23	783-0228	PLAQUE DROIT / SAC / HERBES	783-0228	
24	783-0229	PLAQUE GAUCHE / SAC / HERBES	783-0229	
25	813-07116	VOIR 913-07116	MODELLREIHE 760 /913-07716	fsg

www.emc-motoculture.com

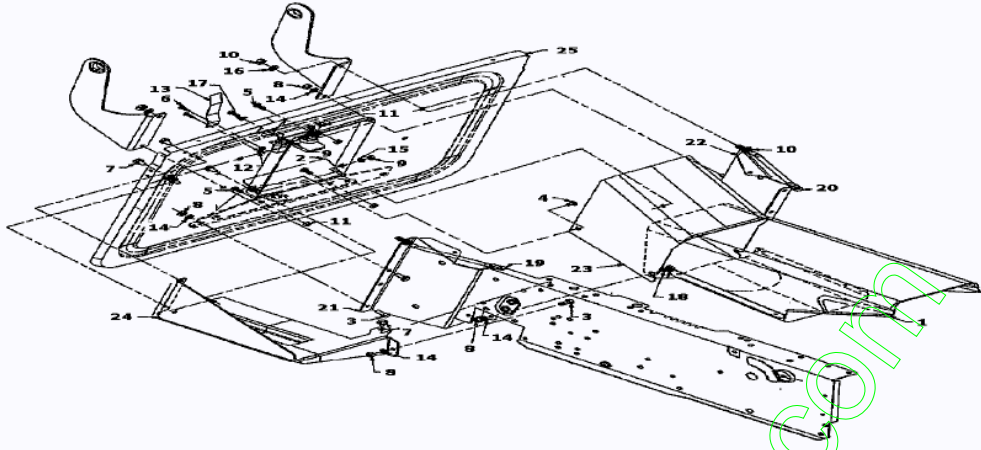


Position	Numéro de pièce	Appellation I	Appellation II	Remarque
1	649-0007	TRINGLE DE RELEVAGE BAC	649-0007-0637	
2	683-0084	PIVOT	683-0084	
3	710-0409	VIS HEXAGONAL	5/16-24X1.75"	
4	710-0286	VIS	FINISH:701-01000	
5	710-0559	VIS	FINISH:MTD STD 701-01000	
6	711-0642A	BOUTON / LEVIER	FINISH:SMOOTH BLACK	
7	712-0123	ÛCROU HEXAGONAL	FINISH:701-01000	
8	712-0117	ECROU HEXAGONAL 1/4-28:GR A	712-0117 / 912-0117	
9	712-3025	ECROU 5/16-24	712-3025	
10	712-0324	ECROU HEX.:1/4-20:GR8:NYLON	FINISH:701-01000	
11	731-3158	POIGNEE	FINISH:SCHWARZ	
12	731-1540	DOUILLE	731-1540	
13	732-0738	RESSORT	732-0738	
14	732-0739	RESSORT	732-0739	
15	732-0335	RESSORT	.405 DIA X 1.17 LG	
16	736-3008	RONDELLE	FINISH:MTD SPEC-100015	
17	736-0242	RONDELLE CONIQUE.340X.872X.060	FINISH:MTD SPEC-100016	
18	736-0329	RONDELLE GROWER	FINISH:SPEC-100016 24.8195.16	
19	741-0618	SUPPORT / BRIDE ,88ID X 1,00	741-0618	
20	747-0614	TIGE DE CDE	747-0614	
21	783-0236	SUPPORT DROIT	783-0236-0637	
22	783-0235	SUPPORT GAUCHE	783-0235-0637	
23	783-0241	PLAQUE AJUSTEMENT NIVEAU	783-0241-0637	fsg

www.emc-motoculture.com

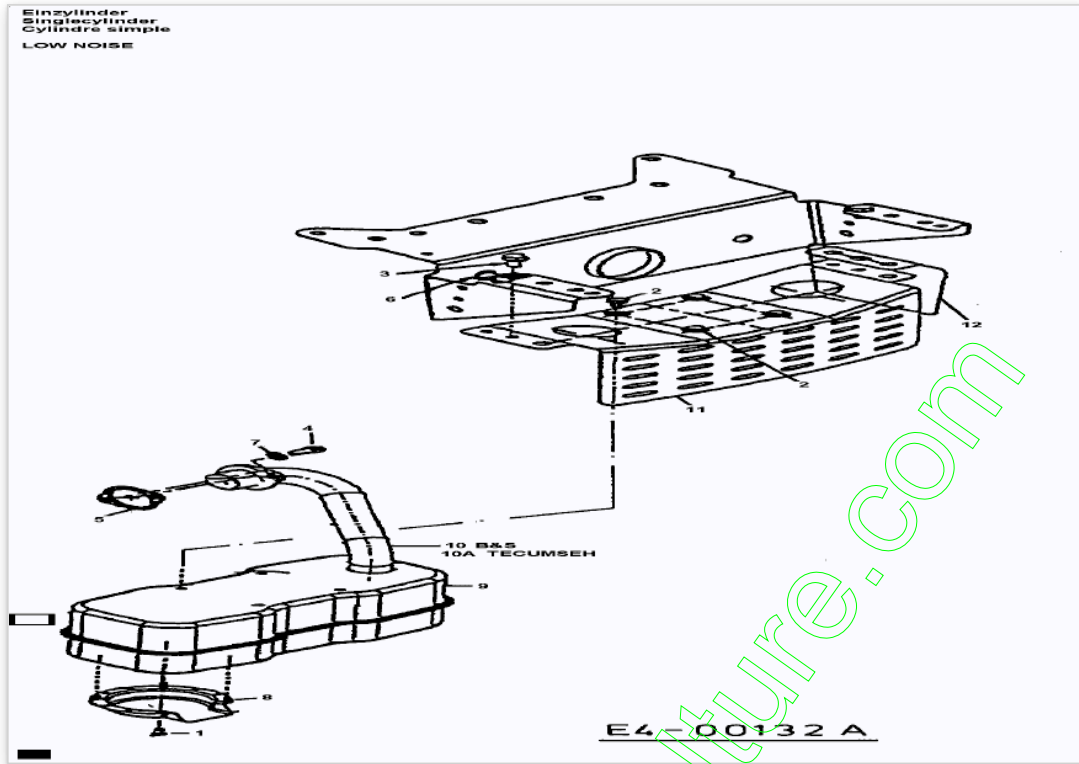


**Models 760 thru 769**



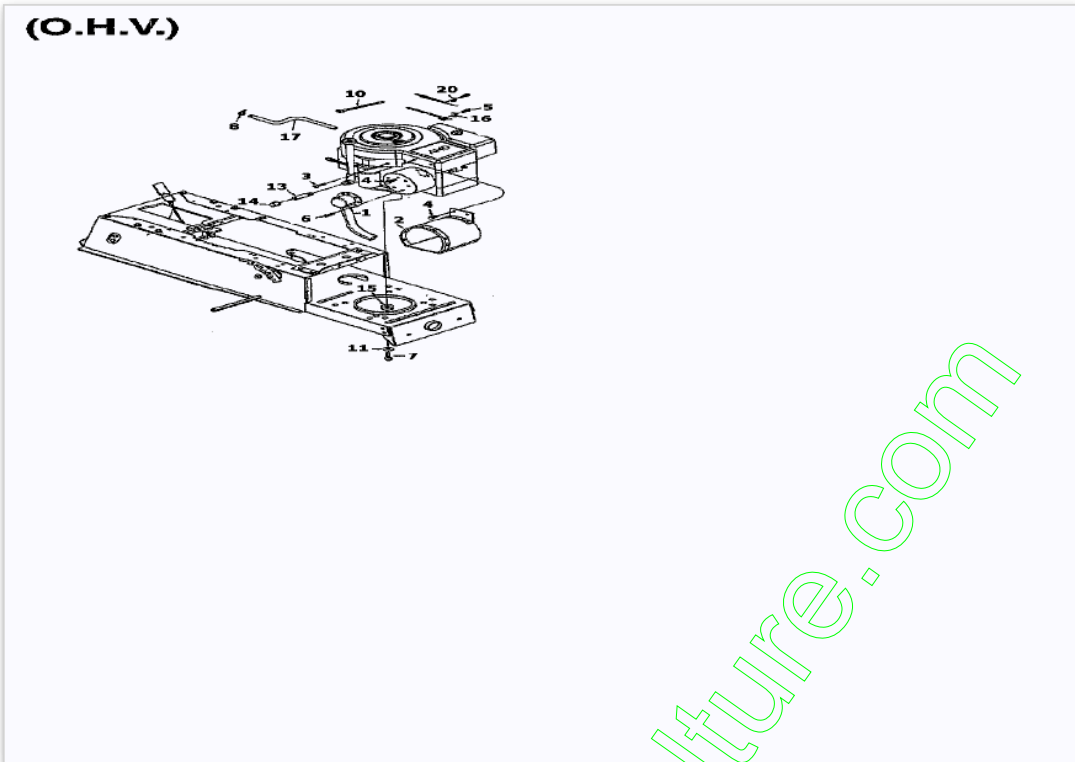
Position	Numéro de lapièce	Appellation I	Appellation II	Remarque
1	683-0078	CANAL D EJECTION COMPL.	683-0078637	
2	683-0109	PLAQUE ISOLANTE	683-0109	
3	710-0118	VIS	FINISH:PHOS & OIL	
4	710-0167	VIS 1/4-20x.50" GR 1	FINISH:701-01000	
5	710-0258	VIS	710-0258	
6	710-3009	VIS	FINISH:MTD SPEC-100016	
7	710-0607	VIS HEX.TT5/16-18:.500HXINDWSh	FINISH:MTD SPEC-100016 TYPE 1	
8	712-0267	ÛCROU HEXAGONAL	FINISH:MTD STD 701-01000	
9	712-0287	ECROU HEXAGONAL 1/4-20:GR2	FINISH:701-01000 / 912-0287	
10	712-0798	ECROU HEXAGONAL	912-0798	
11	712-0271	ECROU 1/4-20"+ DISQUE DENTE	FINISH:MTD SPEC-100016 GR5	
12	712-0272	ECROU	FINISH:701-01001	
13	732-0750	RESSORT	732-0750	
14	736-0119	RONDELLE	FINISH:MTD SPEC-100016	
15	736-0329	RONDELLE GROWER	FINISH:SPEC-100016 24.8195.16	
16	736-0169	BAGUE ÛLASTIQUE	FINISH:MTD SPEC-100016	
17	736-0222	RONDELLE	FINISH:MTD SPEC-100016	
18	738-0155	VIS EPAULEE	FINISH:MTD SPEC-100015	
19	747-0616	TIGE DROITE	747-0616	
20	747-0617	TIGE GAUCHE	747-0617	
21	783-0171	PLAQUE DROITE	783-0171	
22	783-0170	PLAQUE GAUCHE	783-0170	
23	783-0203	COUVERTURE CHASSIS	783-0203-0637	
24	783-0234	BOÎTIER DE BATTERIE	783-0234	
25	783-0283	VOIR 783-0283A	GRASFANGBOX	fsg

www.emc-motoculture.com



Position	Numéro de lapièce	Appellation I	Appellation II	Remarque
1	710-0148	VIS	FINISH:MTD SPEC-100016 TYPE 1	
2	710-0599	VIS A SIX PANS CREUX	FINISH:MTD SPEC-101617	
3	710-0604	VIS HEX.TT:5/16-18:0.62	FINISH:MTD SPEC-701-01006	
4	710-1314	VIS 5/16-18;625	710-1314	
5	721-0208	JOINT ECHAP B/S MONO CYLINDRE	FINISH:B&S #272293	
6	726-0272	COLLIER	FINISH:MTD SPEC-100015	
7	736-0119	RONDELLE	FINISH:MTD SPEC-100016	
8	751-0564	COUVERCLE D'ÜCHAPPEMENT	751-0564	
9	751-0617	ÜCHAPPEMENT, MONOCYLINDRE	751-0617	
10	751-0618	TUYAU D'ÜCHAPPEMENT	751-0618	pour B&S
10A	751-0622	COUDE D'ÜCHAPPEMENT		pour moteurs Tecumseh
11	783-0320	PROTECTION ÜCHAPPEMENT		
12	783-0385	PLAQUE ZINGUE	783-0385	

www.emc-motoculture.com

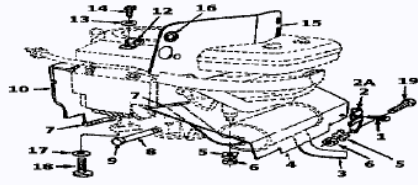


[www.emc-motoculture.com](http://www.emc-motoculture.com)

Position	Numéro de lapièce	Appellation I	Appellation II	Remarque
1	651-0005	TUYAU D'ÜCHAPPEMENT	651-0005	
2	683-0072	SCHUTZSCHILD	683-0072	
3	710-0323	VIS	FINISH:701-01000	
4	710-0599	VIS A SIX PANS CREUX	FINISH:MTD SPEC-101617	
5	710-1237	VIS HEX.:T:#10-32:0.625:	FINISH:MTD STD 701-01002	
6	710-0148	VIS	FINISH:MTD SPEC-100016 TYPE 1	
7	710-1007	VIS HEX.TTSEMS3/8-16:1,500	FINISH:STD SPEC-100016	
8	726-0205	COLLIER DE SERRAGE DE BOYAU	FINISH:PHOS UND GELB LACKIERT	
10	726-0197	COLLIER	ART.-NR 5601 PB/ELEKTRO	
11	736-0247	RONDELLE 40 X 1.25X .157"	FINISH:MTD SPEC-100016	
13	737-0199	TUBE	FINISH:PHOS & OIL	
14	737-0143	BOUCHON DE VIDANGE	737-0143	
15	750-0965	ENTRETOISE	750-0965	
16	751-0360A	VOIR 751B221535	751-0360A	
17	751-0535-15	TUYAU / ESSENCE	751-0535 15" LANG	
20	751B221535	FIXATION CøBLE BOWDEN	751B221535	fsg

www.emc-motoculture.com

**(Twin Cylinder)**



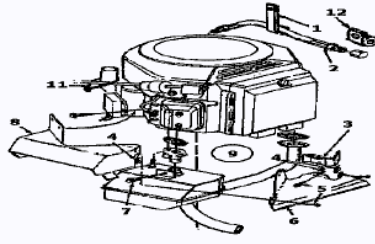
[www.emc-motoculture.com](http://www.emc-motoculture.com)

Position	Numéro de lapièce	Appellation I	Appellation II	Remarque
1	710-0776A	VIS	710-0776A	
2	17450	SUPPORT DROIT	17450	droit
2A	17449	SUPPORT GAUCHE	17449	gauche
3	751-0474	ECHAPPEMENT	751-0474	
4	16934	PROTECTION	16934	
5	736-0170	RONDELLE	MTD SPEC-100016 936-0170	
6	712-0267	ÛCROU HEXAGONAL	FINISH:MTD STD 701-01000	
7	731-0511	BORDURE DE PROTECTION	FINISH:SCHWARZ, SIEHE ZG.	
8	737-0164	RALLONGE DE VIDANGE	737-0164	
9	737-0143	BOUCHON DE VIDANGE	737-0143	
10	16804C	TOLE COUVRANTE/ DEFLECTEUR TWI	16804C	seulement pour style 8, 9
12	726-0272	COLLIER	FINISH:MTD SPEC-100015	
13	736-3067	RONDELLE	736-3067	
14	710-0779A	VIS	FINISH:701-01002 or 101616	
15	783-0161	PROTECTION CHALEUR	783-0161	seulement pour style 3, 5
16	735-0328	RESSORT		
17	736-0247	RONDELLE 40 X 1.25X .157"	FINISH:MTD SPEC-100016	
18	710-0502A	VIS HEX. 3/8-16:1.250 LG.	SELBSTSCHN. SPEC / 701-01002	
19	710-1087	VIS	710-1087	fsg

www.emc-motoculture.com



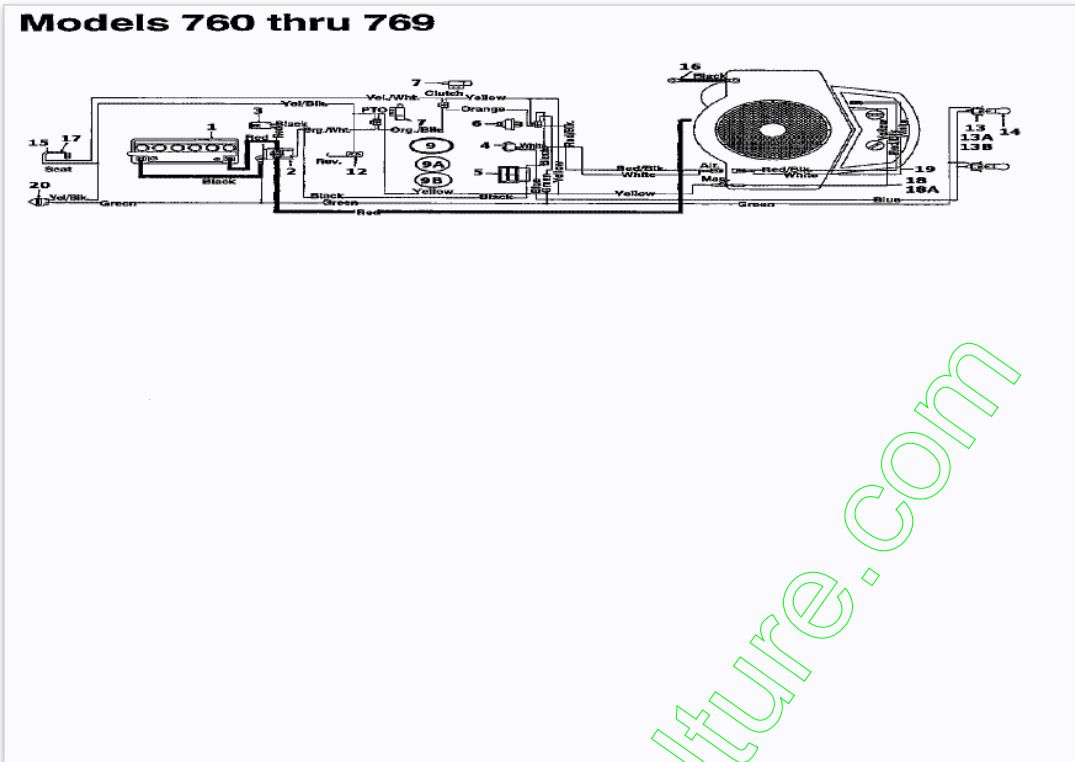
**(Vanguard)**



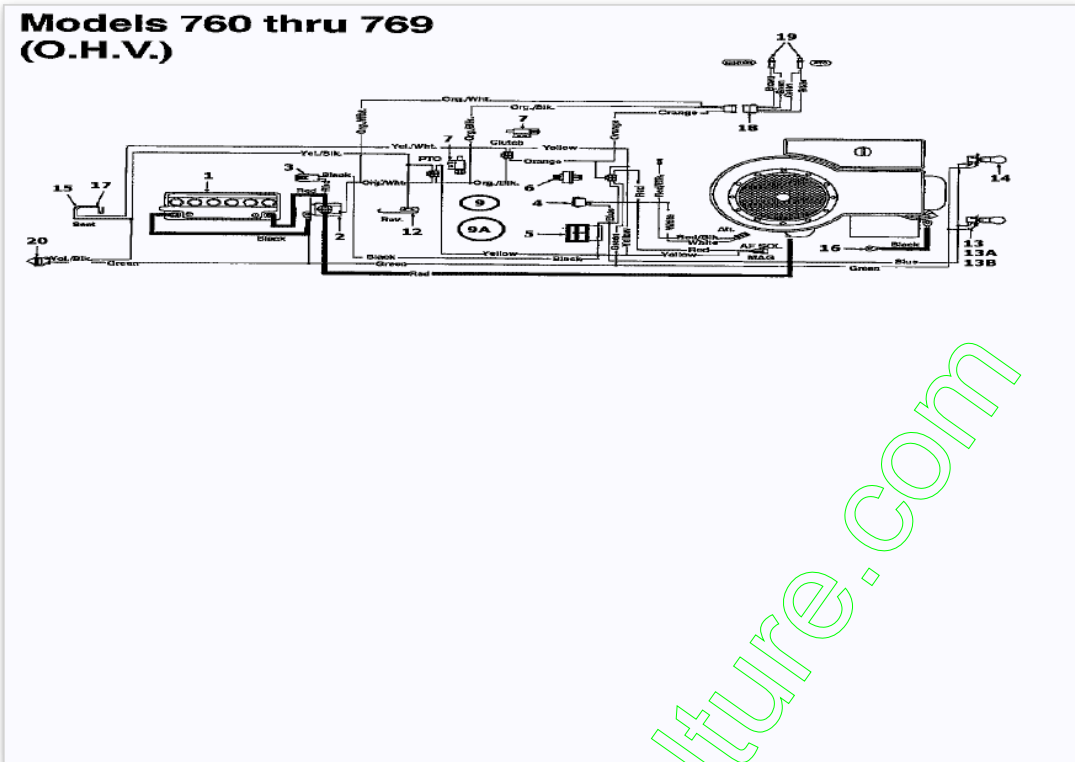
[www.emc-motoculture.com](http://www.emc-motoculture.com)

Position	Numéro de lapièce	Appellation I	Appellation II	Remarque
1	726-3009	ATTACHE CABLE	726-3009	
2	727-0434	TUYAU / HUILE	727-0434	
3	16877	SUPPORT	16877	
4	712-0147	ECROU 10-24 U-TYPE	FINISH:PLAIN	
5	710-0429	VIS	910-0429	
6	16876A	PROTECTION	16876A	
7	710-0599	VIS A SIX PANS CREUX	FINISH:MTD SPEC-101617	
8	16874	PROTECTION D'ÜCHAPPEMENT	16874	
9	751-0469A	ÜCHAPPEMENT	751-0469A	
11	726-0240	COLLIER DE SERRAGE	SCHWARZ 3/16:7.0 LG	
12	726-0268	ATTACHE	726-0268 NLA	fsg

www.emc-motoculture.com



Position	Numéro de pièce	Appellation I	Appellation II	Remarque
1	725-1635	BATTERIE 12V /20AH	C50N18L-A-CX	
2	725-1426	RELAIS DE DEMARRAGE SOLENOID	725-1426 Mutter 712-0271	
3	725-1625	FUSIBLE	725-1625	
4	725-0634	COMMUTATEUR	FINISH: SCHWARZ	
5	725-0925	AMPEREMETRE ANGULEUX	725-0925	
6	725-0267	CONTACTEUR A CLE 5 FICHES	B.6PIN ERS.629-0234) 925-0267	
7	725-1657	VOIR 725-1657A	725-1657	Embrayage et plateau de coupe
9	629-0213	FAISCEAU	629-0213	sans plaque indicateur
9A	629-0215	FAISCEAU	629-0215	avec plaque indicateur
9B	629-0254	FAISCEAU	629-0254	seulement pour cylindre double
12	725-1643	CONTACTEUR SECURITE	LANG:FINISH:SPEC-100016	
13	725-1649	DOUILLE DE LAMPE: 1/4 ROTATION	GRAU KUNSTSTOFF	seulement pour style 0, 5, 6
13A	725-1650	DOUILLE POUR AMPOULE	725-1650	seulement pour style 4, 9 single cylindre et style 8,9 double cylindre
13B	725-1651	PORTE AMPOULE	925-1651	seulement pour style 1, 3, 7
14	725-0963	AMPOULE ELECTRIQUE	FINISH:	
15	725-1303	RESSORT DE SURETE SIËGE	SI.-SCHALTER SITZ:SPEC-100015	
16	725-0980	CABLE	725-0980	
17	725-1439	RESSORT SURETE DE SIEGE	SI.-SCHALTER SITZ:SPEC-100015	
18	629-0207	CABLE D'ADATATION 8.0"LG	629-0207	
18A	629-0125	FAISCEAU	629-0125	
19	725-3166	SECURITE	FINISH:GRAU	
20	629-0132	FAISCEAU COMPL 600/700	629-0132 FÜR SCHEINWERFER	
21	725-1365	LAMPE TEMOIN T.B AMPERMETRE	725-1365 / 925-1365	fsg



www.emc-motoculture.com

Position	Numéro de lapièce	Appellation I	Appellation II	Remarque
1	725-1635	BATTERIE 12V /20AH	C50N18L-A-CX	
2	725-1426	RELAIS DE DEMARRAGE SOLENOID	725-1426 Mutter 712-0271	
3	725-1625	FUSIBLE	725-1625	
4	725-0634	COMMUTATEUR	FINISH: SCHWARZ	
5	725-0925	AMPEREMETRE ANGULEUX	725-0925	
6	725-1396	CONTACTEUR A CLE 6 FICHES	725-1396	
7	725-1657	VOIR 725-1657A	725-1657	Embrayage et plateau de coupe
9	629-0212	FUSEAU	629-0212	sans plaque indicateur
9A	629-0214	FAISCEAU	629-0214	avec plaque indicateur
12	725-1643	CONTACTEUR SECURITE	LANG:FINISH:SPEC-100016	Arrière
13	725-1649	DOUILLE DE LAMPE: 1/4 ROTATION	GRAU KUNSTSTOFF	seulement pour style 0, 5, 6
13A	725-1650	DOUILLE POUR AMPOULE	725-1650	seulement pour style 4, 9
13B	725-1651	PORTE AMPOULE	925-1651	seulement pour style 1, 7
14	725-0963	AMPOULE ELECTRIQUE	FINISH:	
15	725-1303	RESSORT DE SURETE SIÈGE	SI.-SCHALTER SITZ:SPEC-100015	
16	725-0980	CABLE	725-0980	
17	725-1439	RESSORT SURETE DE SIEGE	SI.-SCHALTER SITZ:SPEC-100015	
18	629-0132	FAISCEAU COMPL 600/700	629-0132 FÜR SCHEINWERFER	
19	725-1365	LAMPE TEMOIN T.B AMPERMETRE	725-1365 / 925-1365	
20	725-3166	SECURITE	FINISH:GRAU	

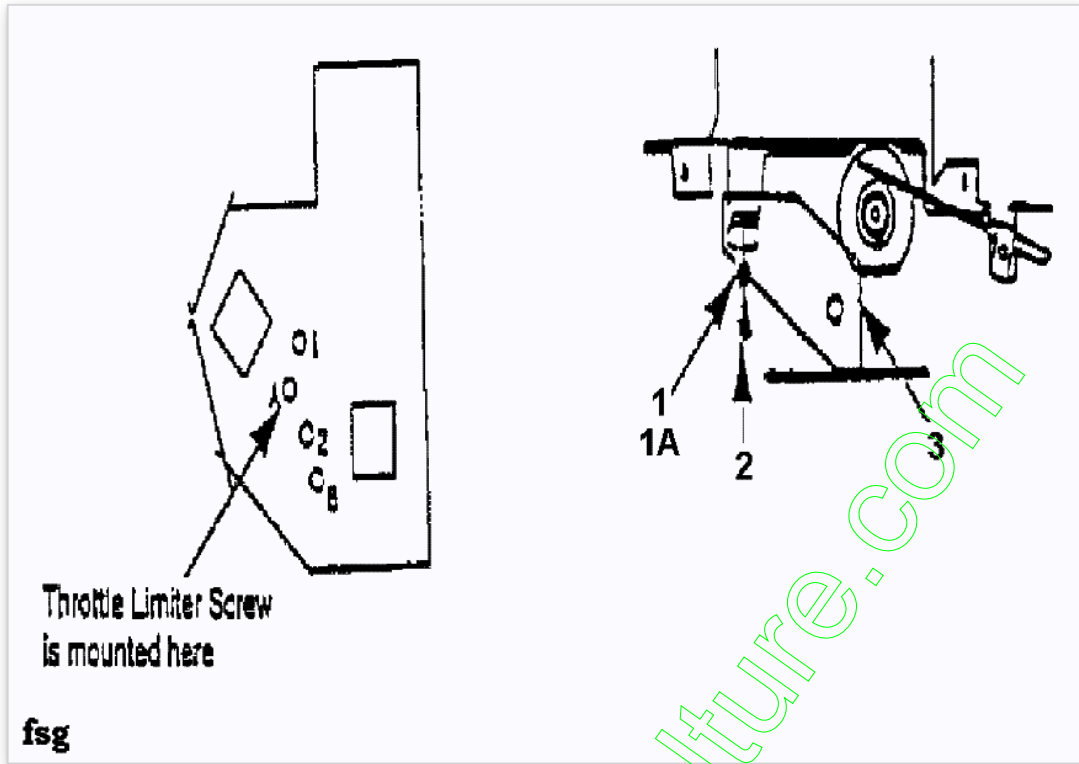
www.emc-motoculture.com



Position	Numéro de pièce	Appellation I	Appellation II	Remarque
1	725-1635	BATTERIE 12V /20AH	C50N18L-A-CX	
2	725-1426	RELAIS DE DEMARRAGE SOLENOID	725-1426 Mutter 712-0271	
3	725-1381	FUSIBLE 20 AMPERES	725-1381/925-1381	
4	725-0634	COMMUTATEUR	FINISH: SCHWARZ	
5	725-0925	AMPEREMETRE ANGULEUX	725-0925	
6	725-1396	CONTACTEUR A CLE 6 FICHES	725-1396	
7	725-1657	VOIR 725-1657A	725-1657	Embrayage et plateau de coupe
9	629-0216	FAISCEAU	629-0216	
12	725-1643	CONTACTEUR SECURITE	LANG:FINISH:SPEC-100016	
13	725-1649	DOUILLE DE LAMPE: 1/4 ROTATION	GRAU KUNSTSTOFF	seulement pour style 0, 5, 6
13A	725-1650	DOUILLE POUR AMPOULE	725-1650	seulement pour style 4, 9 single cylindre et style 8,9 double cylindre
13B	725-1651	PORTE AMPOULE	925-1651	seulement pour style 1, 7
14	725-0963	AMPOULE ELECTRIQUE	FINISH:	
15	725-1303	RESSORT DE SURETE SIÈGE	SI.-SCHALTER SITZ:SPEC-100015	
16	725-0980	CABLE	725-0980	
17	725-1439	RESSORT SURETE DE SIEGE	SI.-SCHALTER SITZ:SPEC-100015	
20	629-0133	FAISCEAU 600/700	629-0133 / 929-0133	
21	725-1365	LAMPE TEMOIN T.B AMPERMETRE	725-1365 / 925-1365	
28	751-0537	TEMOIN / INTERR. PRESSION HUI	751-0537	
29	725-0893	CONTACTEUR MARCHE ARRET	925-0893 (O.MUTTER 000.06.377)	
30	725-1648	RELAIS	4RD 007 814-017	
31	725-3166	SECURITE	FINISH:GRAU	fsg

www.emc-motoculture.com



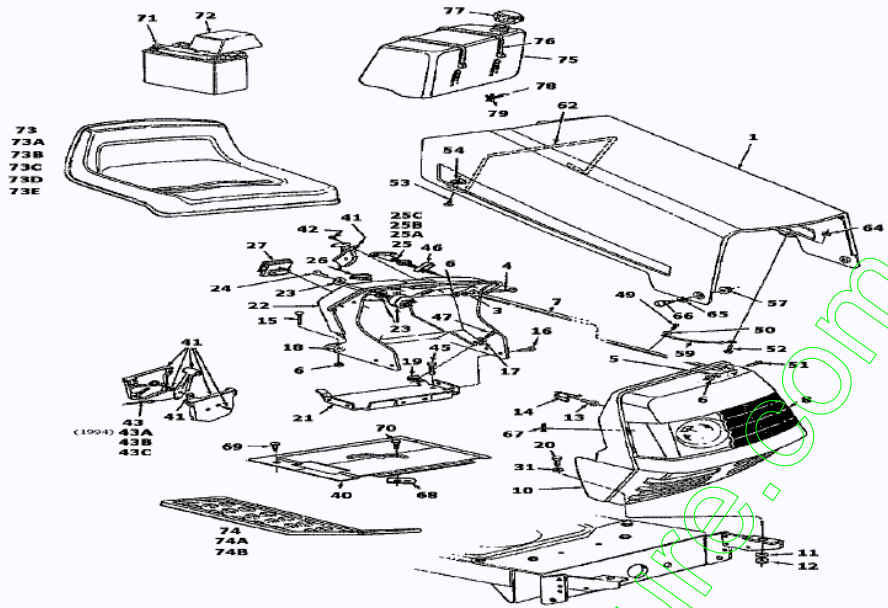


[www.emc-motoculture.com](http://www.emc-motoculture.com)

Position	Numéro de pièce	Appellation I	Appellation II
1	736-0400	RONDELLE PLATE .194x.62x.063	FINISH:MTD SPEC-100015
1A	710-0456	VIS	FINISH:701-01002
2	710-0899A	VIS HEXAGONALE	FINISH:MTD SPEC-100016
3	17483	SUPPORT	17483

[www.emc-motoculture.com](http://www.emc-motoculture.com)

Style 1



www.emc-motoculture.com

Position	Numéro de pièce	Appellation I	Appellation II	Remarque
1	17941	CAPOT	17941-0638	
2	738-0724	VIS	738-0724	
3	736-0342	RONDELLE PLATE .283 x.75 x.030	FINISH:MTD STD 701-01000	
4	710-0258	VIS	710-0258	
5	736-0329	RONDELLE GROWER	FINISH:SPEC-100016 24.8195.16	
6	712-0287	ECROU HEXAGONAL 1/4-20:GR2	FINISH:701-01000 / 912-0287	
7	749-0722B	ACCORE ; DROITE;/ GAUCHE	749-0722B-0637 / SCHWARZ	
8	731-1099A	OPTIQUE DE PHARE	w/o ICON	
9	712-0380	ECROU HEX.:1/4-28:GRF	FINISH:MTD SPEC-100015	
10	17931A	KÜHLERGRILL	17931A	
11	736-0119	RONDELLE	FINISH:MTD SPEC-100016	
12	712-0267	ECROU HEXAGONAL	FINISH:MTD STD 701-01000	
13	725-0963	AMPOULE ELECTRIQUE	FINISH:	
14	725-1651	PORTE AMPOULE	925-1651	
15	710-0703	VIS	FINISH:MTD SPEC-100015	
16	710-0599	VIS A SIX PANS CREUX	FINISH:MTD SPEC-101617	
17	736-0173	RONDELLE 281DX 74ODX.063	FINISH:MTD SPEC-100015	
18	726-0233	RONDELLE	MECHANISCH KLAR VERZINKT	
19	712-0185	ECROU EN TOLE	1/4-20:SPD U-TYPE	
20	710-0118	VIS	FINISH:PHOS & OIL	
21	17632A	SUPPORT	17632A-0637	
22	731-1096B	TABLEAU DE BORD	731-1096B	
23	725-0267	CONTACTEUR A CLE 5 FICHES	B.6PIN ERS.629-0234) 925-0267	
24	725-0201	CLE DE CONTACT	FINISH:VERNICKELT 079.12.707	
25	746-0616A	CABLE STARTER 58.4CM	746-0616A	seulement pour cylindre single
25A	746-0614A	CABLE STARTER 96.5CM	746-0614A	seulement pour cylindre double
25B	746-0720	CABLE CLAPET DE DEMARREUR	746-0720	seulement pour moteur Tecumseh
25C	746-3021	CABLE POUR CLAPET STARTER	746-3021 *	seulement pour moteur Vanguard
26	725-0634	COMMUTATEUR	FINISH: SCHWARZ	
27	725-0925	AMPEREMETRE ANGULEUX	725-0925	
31	736-3078	RONDELLE .344 x 1.00 x .063:HT	FINISH:701-01001	
40	783-0212	PROTECTION	783-0212	
41	831-0823A	MANETTE GAZ AUTOPORTEE	931-0823A 400/700 o.Gaszug	
42	710-0779A	VIS	FINISH:701-01002 or 101616	
43	746-0776	CABLE ACCELERATEUR B&S	746-0776	seulement pour cylindre single
43A	746-0634	CABLE GAZ 35.0"		seulement pour cylindre double

Position	Numéro de pièce	Appellation I	Appellation II	Remarque
43B	746-0638	CABLE ACCELERATEUR	746-0638	seulement pour moteur Tecumseh 12 PS
45	710-0603	VIS HEX.:5/16-12:0.500 HXINDWS	FINISH:701-01002 910-0603	
46	17782	CLIP: STARTER DE TRACTION	FINISH:VERZINKT	
47	710-0642	VIS1/4-20:0.750	SPEC-100016 TYPE 1 910-0642	
49	710-0351	VIS	FINISH:MTD SPEC-100016	
50	736-0400	RONDELLE PLATE .194x.62x.063	FINISH:MTD SPEC-100015	
51	710-0924	VIS EN Tête PLATE 1/4- 20X;75"	FINISH:MTD STD 701-01000	
52	710-0473	VIS 1/4-20x;75	FINISH:701-01000 910-0473	
53	710-3009	VIS	FINISH:MTD SPEC-100016	
54	726-0130	ECROU 10Z TYPE U	FINISH:PHOS & OIL SIEHE ZG.	
57	712-0380	ECROU HEX.:1/4-28:GRF	FINISH:MTD SPEC-100015	
59	723-0302	CABLE	723-0302	
62	732-0714	ÉTRIER	732-0714	
64	712-0272	ECROU	FINISH:701-01001	
65	736-0413	RONDELLE .62 OD X .390 X .01	FINISH:701-01001	
66	738-0724	VIS	738-0724	
67	714-0104	GOUPILLE	FINISH:PHOS AND OIL	
68	726-0320	PLAQUE D'ISOLATION	FINISH:NATUR ODER SCHWARZ	
69	710-0351	VIS	FINISH:MTD SPEC-100016	
70	710-0227	VIS	FINISH:MTD SPEC-100016 TYPE 1	
71	725-1635	BATTERIE 12V /20AH	C50N18L-A-CX	
72	731-1200	COUVERCLE DE BATTERIE	731-1200	
73	757-0363	SIEGE	757-0363	8-7/8" haute
73A	757-0364	SIEGE INFERIEUR JAUNE	757-0364	8-7/8" haute jaune
73B	757-0360	SIEGE NOIR	757-0360	10-5/8" haute
73C	757-0365	SIEGE JAUNE YARDMAN	757-0365	10-5/8" haute jaune
73D	757-0350	SIEGE -SUPERIEUR NOIR	mit Drainage	14-1/4" haute
73E	757-0372	SIEGE JAUNE SUPERIEUR	757-0372	14-1/4" haute, jaune
74	731-0909	REPOSE-PIED GAUCHE	731-0909	
74A	731-0910	REPOSE-PIED DT	731-0910	
74B	723-0422	TRITTBRETSTAUFPLATTE	Antirutschbelag Sandpapier	
75	751-0553	RESERVOIR 5 L ENV.	FINISH:NATUR SIEHE ZG.	
75A	751-0555	RESERVOIR 7 L ENV.	751-0555 1 1/2 GALLON	
75B	751-0574	VOIR 751-0574A 11.5L	751-0574	
76	726-0209	COLLIER	FINISH:SCHWARZ	
77	751-0603	BOUCHON RESERVOIR ESSENCE	FINISH:SCHWARZ	
78	751-0535-15	TUYAU / ESSENCE	751-0535 15" LANG	
79	726-0205	COLLIER DE SERRAGE DE BOYAU	FINISH:PHOS UND GELB LACKIERT	fsg