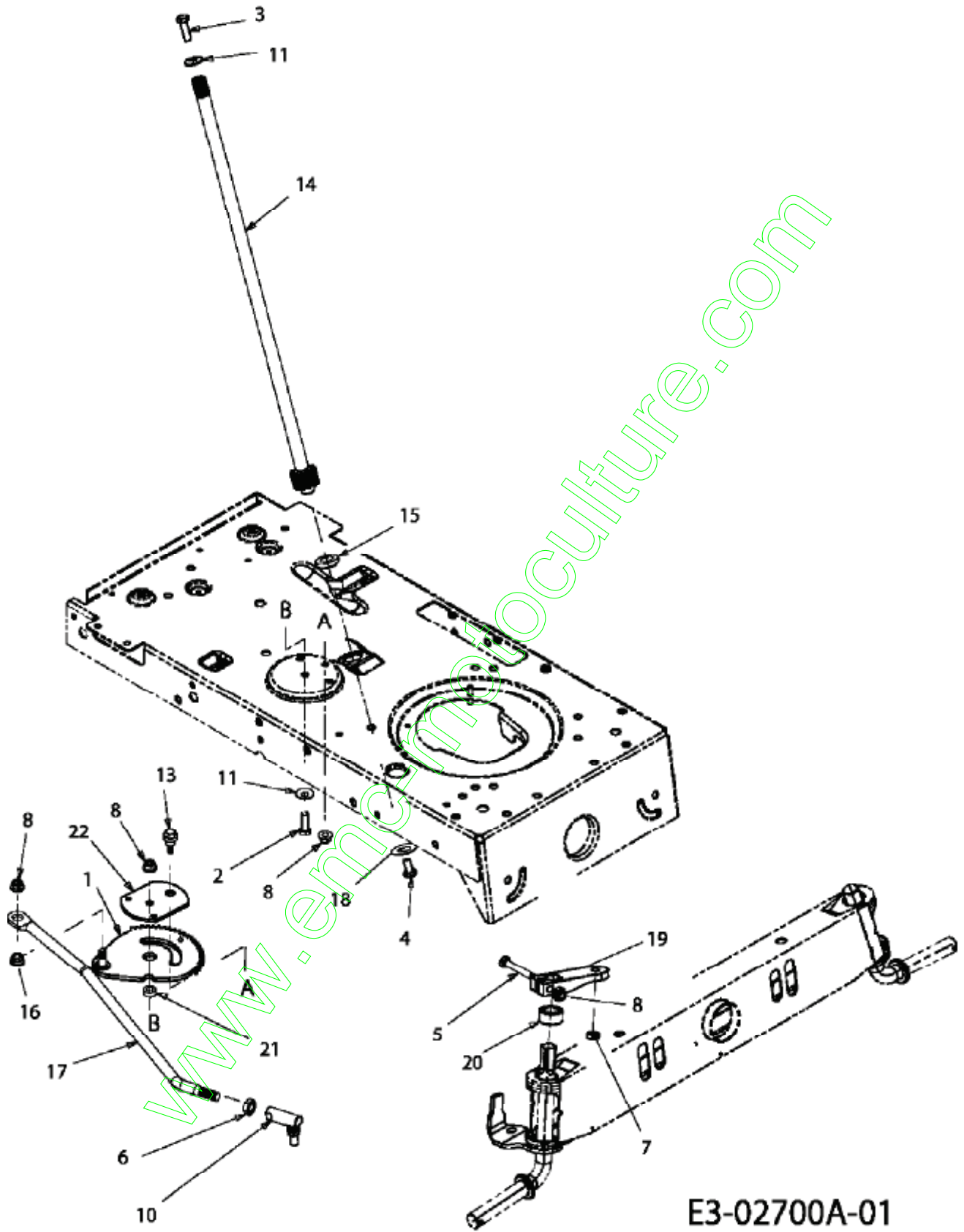


Segment de direction



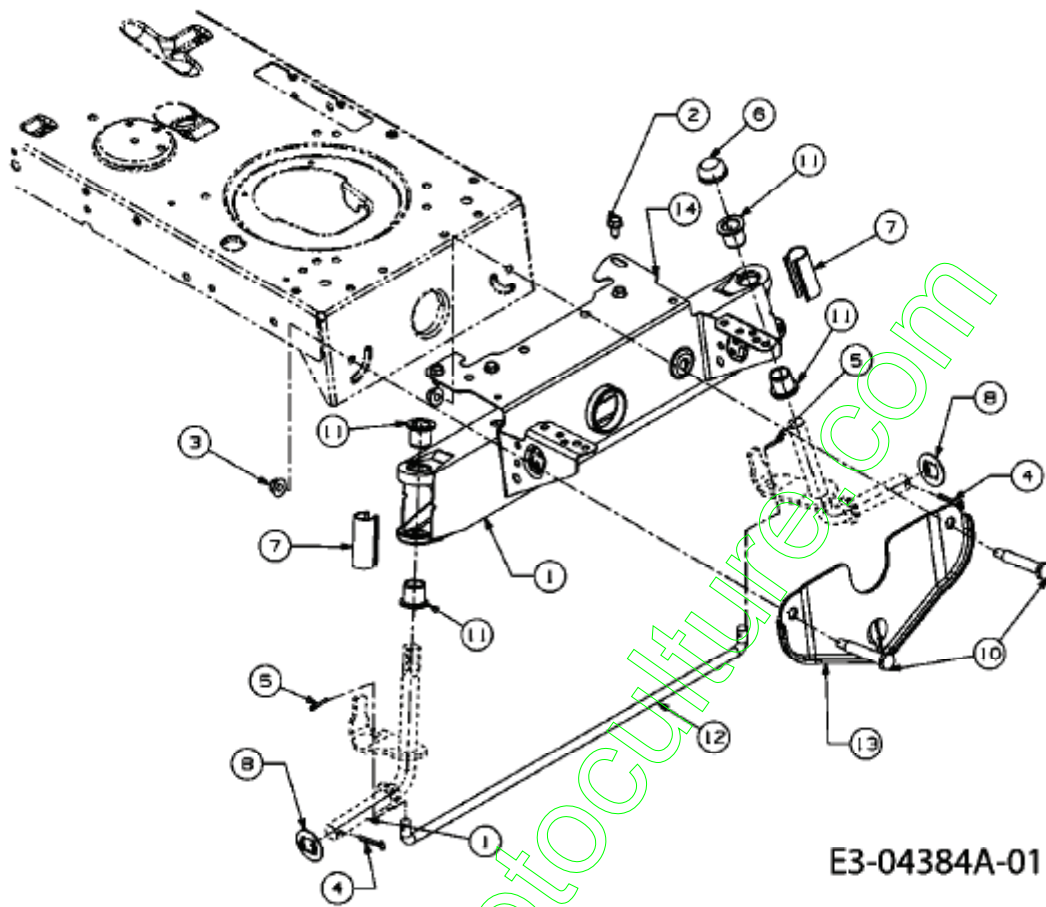
E3-02700A-01

Position	Numéro de pièce	Quantité	Designation	DIN	Additional
1	617-04024	1	SEGMENT DE DIRECTION CPL	FINISH:PHOS & OIL	
2	710-0376	1	VIS HEX.:5/16-18:1.00:GR5:STD	FINISH:MTD STD 701-01000	
3	710-0643	1	VIS HEX.: 5/16-18:1.00:GR5	LOCTITE MICROVERKAPSELT	
4	710-1309	1	VIS	FINISH:701-01000	

5	710-3180	1	VIS HEX. 5/16-18:1.75:GR5:STD	FINISH:701-01000	
6	712-0240	1	ÛCROU HEX.: 7/16-20:GR2	FINISH:MTD STD 701-01000	
7	712-0262	1	ECROU	FINISH:701-01000	
8	712-04063	4	ÛCROU HEX. AVEC FLANC	FINISH:701-01000	
10	723-0448A	1	ROTULE DE DIRECTION 7/16-20	FINISH:GELB VERZINKT	
11	736-0242	1	RONDELLE CONIQUE.340X.872X.060	FINISH:MTD STD 701-01001	
13	738-04141	1	AXE	FINISH:701-01001	
14	738-0919	1	ARBRE DE DIRECTION 21,57 LG	FINISH:SIEHE ZG.	
15	741-04124	1	PALIER DE BRIDE	FINISH:PLAIN	
16	741-0475	1	DOUILLE PLASTIQUE.:385 ID	NATUR ODER SCHWARZ 941-0475	
17	747-04298	1	TRINGLE DE DIRECTION	FINISH:701-01007	
18	748-0389	1	BAGUE	FINISH:GEÖLT	
19	748-04065	1	PATTE DE DIRECTION	FINISH:748-04065ZW	
20	748-04068	1	DOUILLE .71IDX.125 ODX.56 LG	FINISH:701-01010	
21	750-04418	1	DOUILLE .322ID.625ODX.21LG	FINISH:GEÖLT	
22	783-04644	1	PLAQUE	FINISH:PHOS & OIL OR 701-01000	

www.emc-motoculture.com

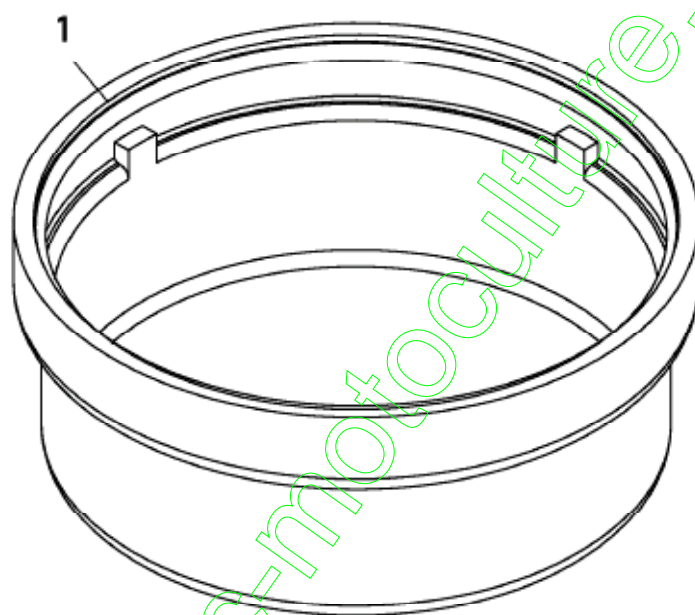
Axe avant no. de serie ...B...



E3-04384A-01

Position	Numéro de pièce	Quantité	Designation	DIN	Additional
1	683-0128B	1	BLECH-VORDERACHSE VOLLST.	SCHWEISSTEIL: 683-0128B-0637	
2	710-04484	4	VIS HEX. TT:5/16-18.:750:HXIND	FINISH:701-01002	
3	712-04065	2	ÛCROU	FINISH:SPEC-101616 912-04065	
4	714-04039	2	EPINGLE	FINISH:PHOS & OIL	
5	714-0474	2	GOUPILLE	FINISH:MTD SPEC-100015	
6	726-0341	1	CAPUCHON CLIPS	FINISH:SCHWARZ	
7	731-04057A	2	PALIER DE GRAISSAGE	LT5:MATERIAL PP SCHWARZ	
8	736-0316	2	RONDELLE 1.78XA1.59"	FINISH:MTD STD 701-01000	
10	738-04128	2	VIS ; ÛPAULE .500x2.38:3/8-16	FINISH:MTD STD 701-01006	
11	741-0660A	4	BAGUE	FINISH:KUNSTSTOFF SCHWARZ	
12	747-04299A	1	TRINGLE DE DIRECTION	FINISH:701-01000	
13	783-04568	1	PLAQUE AVANT	FINISH:LACKIERT	
14	783-04601C	1	783-05326B-S	FINISH:LACKIERT	

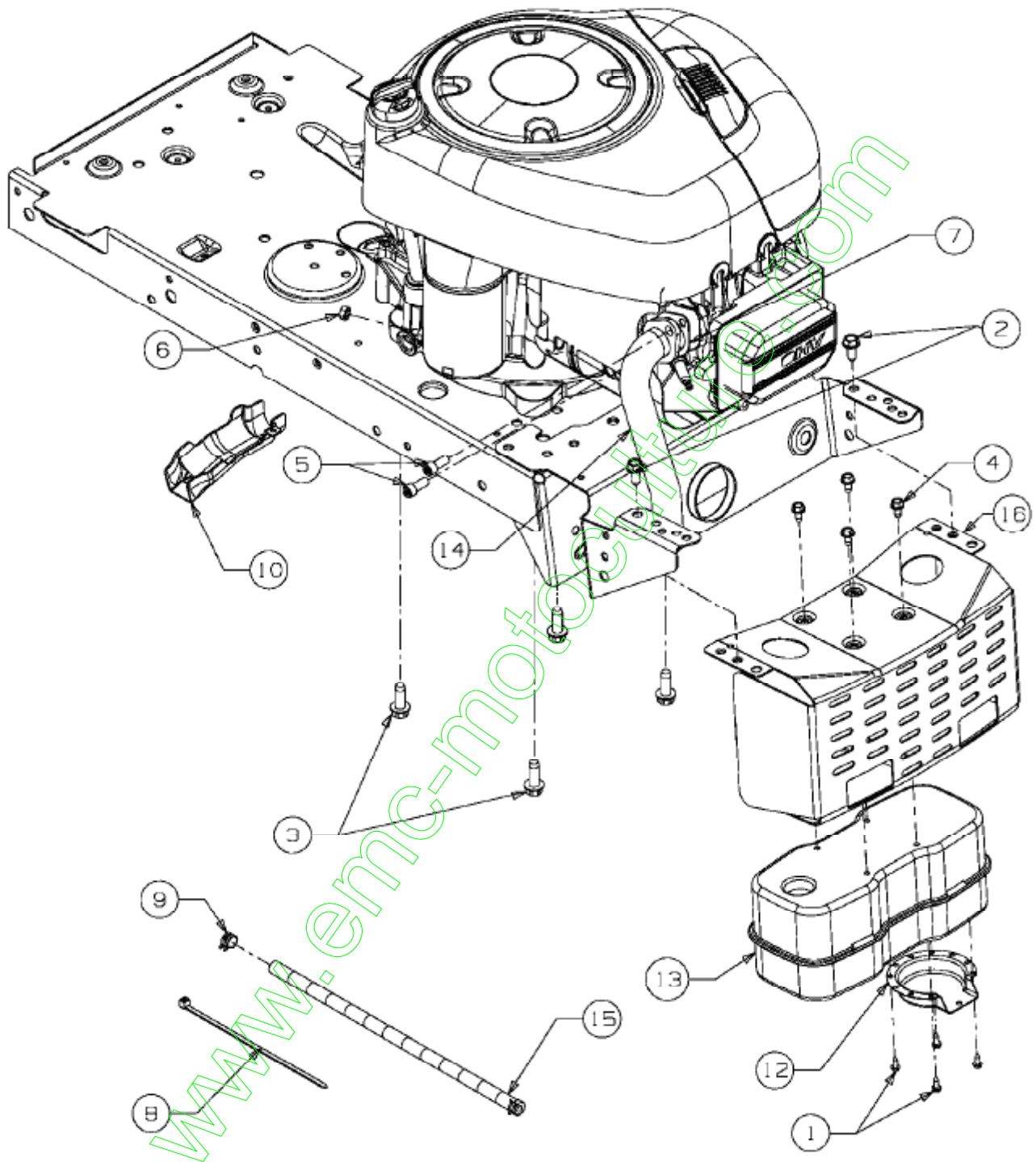
Enjoliveur



E3-02002B-01

Position	Numéro de pièce	Quantité	Designation	DIN	Additional
1	731-0484A	2	ENJOLIVEUR DEVANT	FINISH: SCHWARZ 931-0484A	

Accessoires moteur

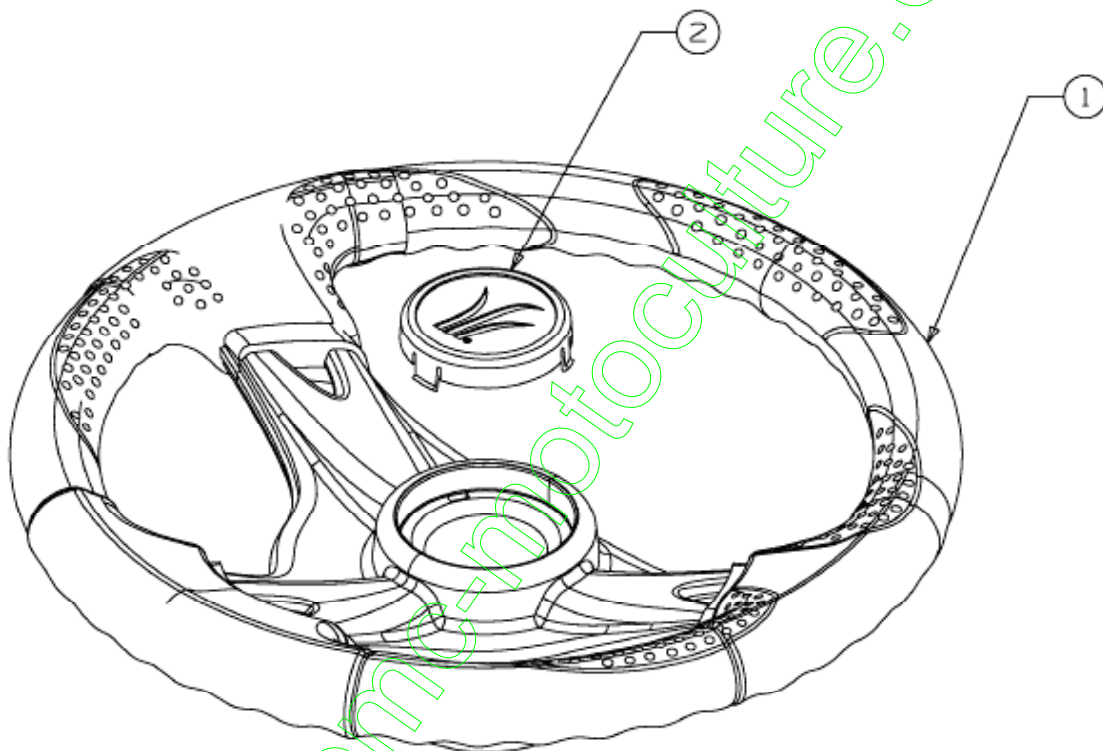


E3-02710B-01

Position	Numéro de pièce	Quantité	Designation	DIN	Additional
1	710-0227	4	VIS	FINISH:MTD STD 701-01002	
2	710-04484	4	VIS HEX. TT:5/16-18.:750:HXIND	FINISH:701-01002	
3	710-04683	4	VIS HEX.:3/8-16:1.000	FINISH:MTD SPEC-701-01002	
4	710-0599	4	VIS $\dot{\bar{I}}$ SIX PANS CREUX	FINISH:MTD SPEC-701-01002	
5	710-1314A	4	VIS HEX. INT. 5/16-18.:75:GR8	FINISH:PHOS & OIL	
6	712-0271	1	ECROU 1/4-20"+ DISQUE DENTÜ	FINISH:MTD STD 701-010015	
7	721-0208	1	JOINT ECHAP B/S MONO CYLINDRE	FINISH:B&S #272293	
8	725-0157	2	COLLIER DE SERRAGE3/16X0.5X7.4	MATERIAL:NYLON-SCHWARZ	
9	726-0205	2	COLLIER	FINISH:PHOS UND GELB LACKIERT	
10	731-05628	1	GOUTIERE VIDANGE D HUILE	FINISH:SCHWARZ	
12	751-0564B	1	DEFLECTEUR:ÜCHAPPEMENT	MATERIAL:ALUMINIERTER STAHL	
13	751-0617B	1	POT D'ÜCHAPPEMENT		
14	751-0619A	1	TUYAU D'ÜCHAPPEMENT	FINISH:PLAINE/BARE	
15	751-10349	1	TUYAU ESSENCE	MIN:1/4:FINISH SCHWARZ	
16	783-0615E	1	783-0615E-RG	FINISH:LACKIERT	

www.emc-motoculture.com

Volant

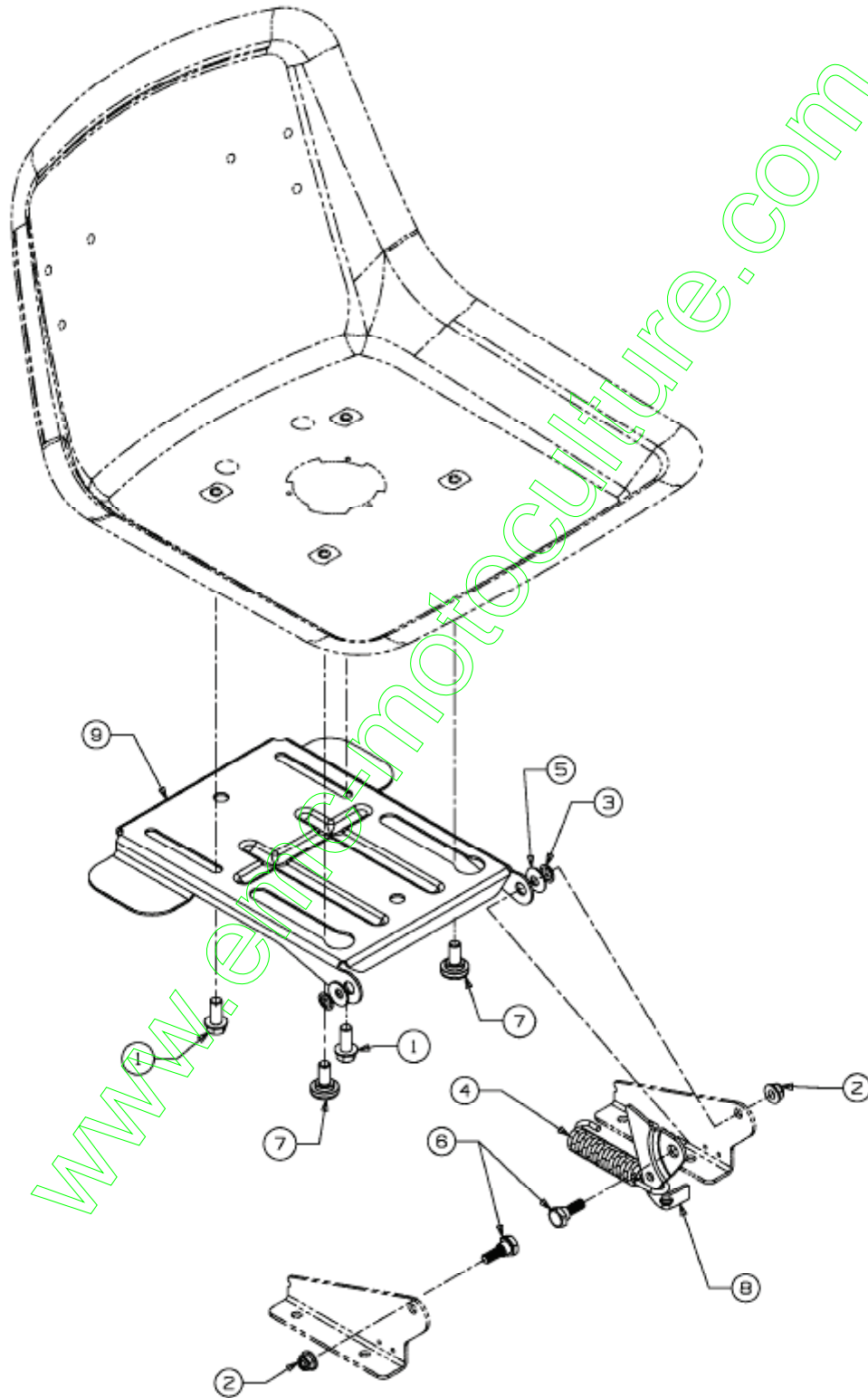


E3-02712A-01

Position	Numéro de pièce	Quantité	Designation	DIN	Additional
1	631-04008	1	VOLANT	SOFTGRIP	
2	731-04040	1	COUVERCLE DE VOLANT	MIT LOGO	d 6cm

Support de siège jusqu`au 15.06.2008

bis 15.06.2008
to 15.06.2008
jusqu`au 15.06.2008



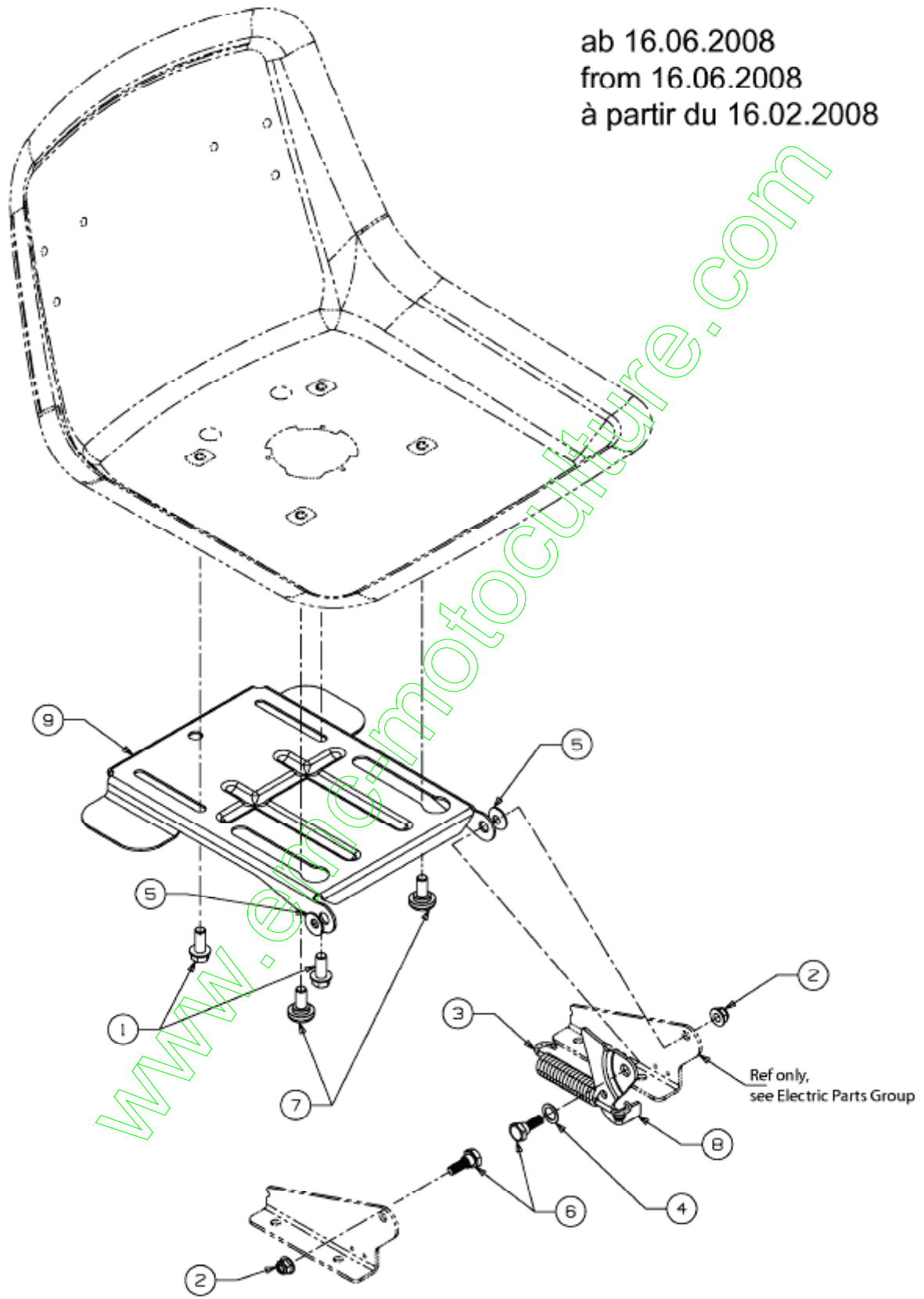
E3-02714B-02

Position	Numéro de pièce	Quantité	Designation	DIN	Additional
1	710-04482	2	VIS:3/8-16:.875:GR5:STD	FINISH:701-01000	
2	712-04063	2	ŪCROU HEX. AVEC FLANC	FINISH:701-01000	
3	726-0201	2	RONDELLE .3125 ID	FINISH:SPEC-101617	
4	732-1184	1	RESSORT	500er:FINISH:MTD STD 701-01000	
5	736-0242	2	RONDELLE CONIQUE.340X.872X.060	FINISH:MTD STD 701-01001	
6	738-0296	2	AXE EPAULE	FINISH:701-01000	
7	738-04012A	2	VIS EPAULEE	FINISH:SIEHE ZG.	
8	783-0209D	1	SUPP. SIŁGE	FINISH:VERZINKT SIEHE ZG.	
9	783-04081B	1	PLAQUE DE SIŁGE: NOIR	FINISH:LACKIERT	

www.emc-motoculture.com

Support de siège à partir du 16.06.2008

ab 16.06.2008
from 16.06.2008
à partir du 16.02.2008

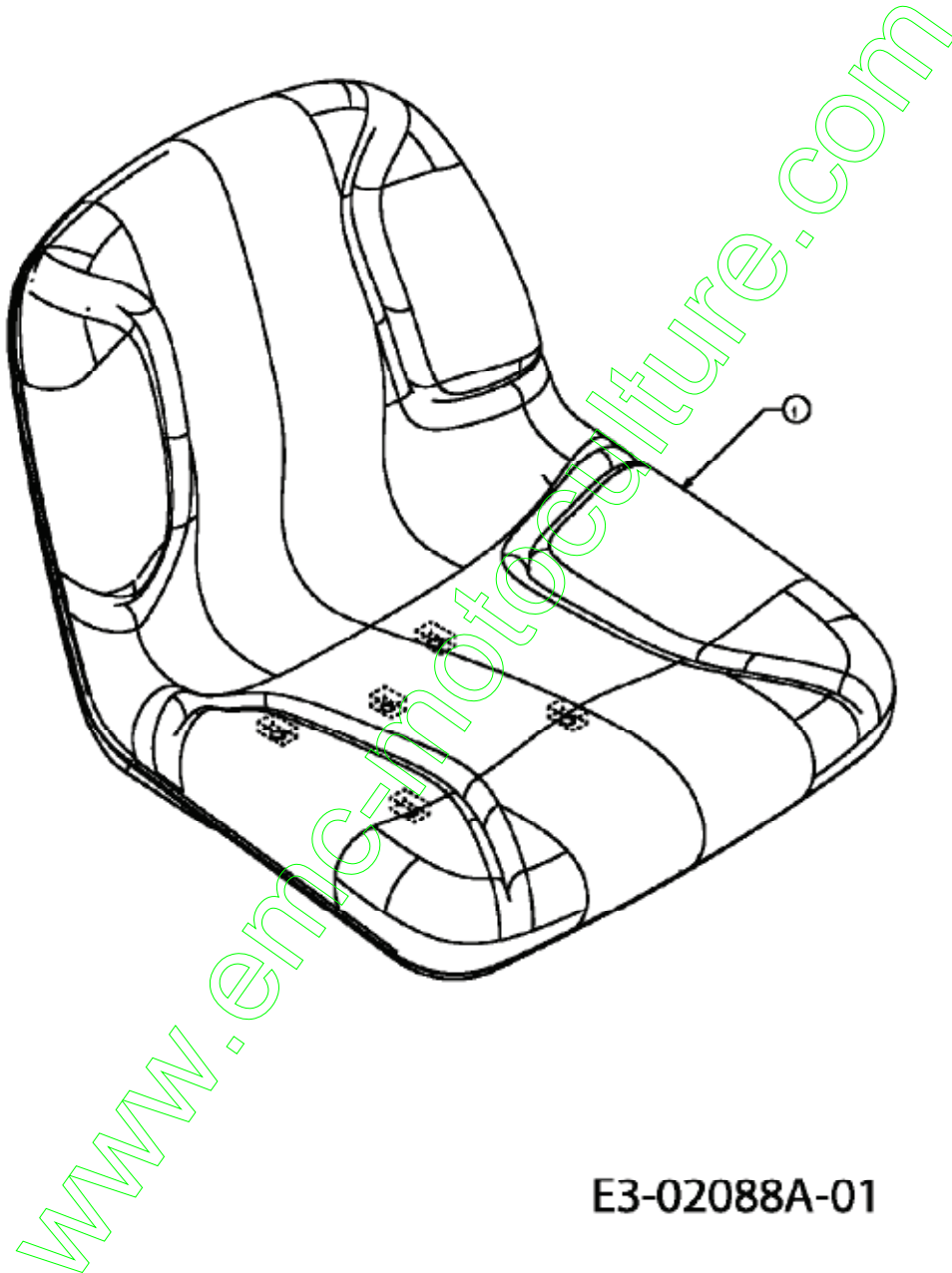


E3-04368A-02

Position	Numéro de pièce	Quantité	Designation	DIN	Additional
1	710-04482	2	VIS:3/8-16:.875:GR5:STD	FINISH:701-01000	
2	712-04063	2	ŪCROU HEX. AVEC FLANC	FINISH:701-01000	
3	732-1184	1	RESSORT	500er:FINISH:MTD STD 701-01000	
4	736-0108	1	RONDELLE	FINISH:701-01000	
5	736-0242	2	RONDELLE CONIQUE.340X.872X.060	FINISH:MTD STD 701-01001	
6	738-0296	2	AXE EPAULE	FINISH:701-01000	
7	738-04012A	2	VIS EPAULEE	FINISH:SIEHE ZG.	
8	783-0209D	1	SUPP. SIŁGE	FINISH:VERZINKT SIEHE ZG.	
9	783-04081B	1	PLAQUE DE SIŁGE: NOIR	FINISH:LACKIERT	

www.emc-motoculture.com

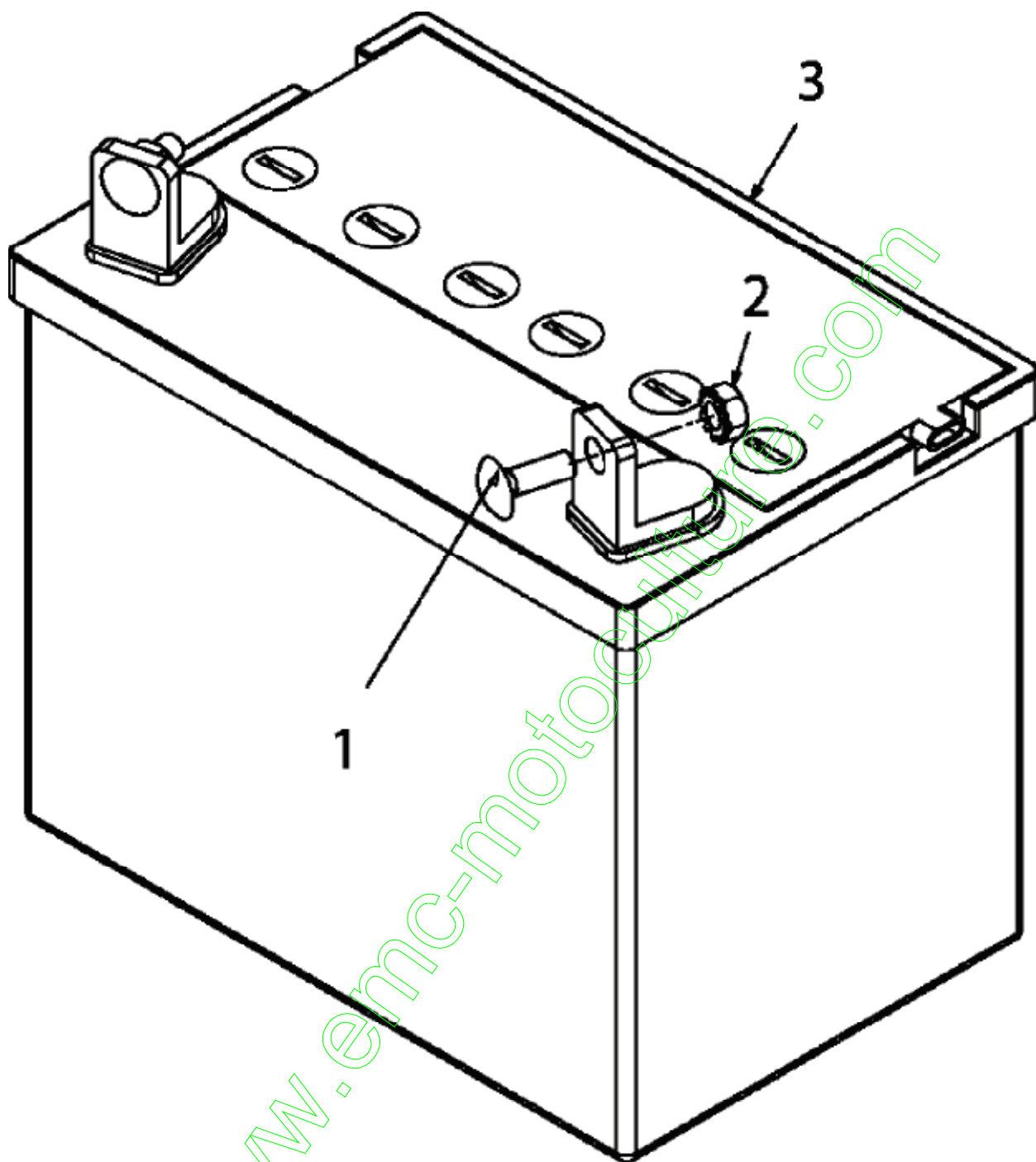
Siège



E3-02088A-01

Position	Numéro de pièce	Quantité	Designation	DIN	Additional
1	757-04003	1	SIEGE HAUT NOIR	757-04003	

Batterie

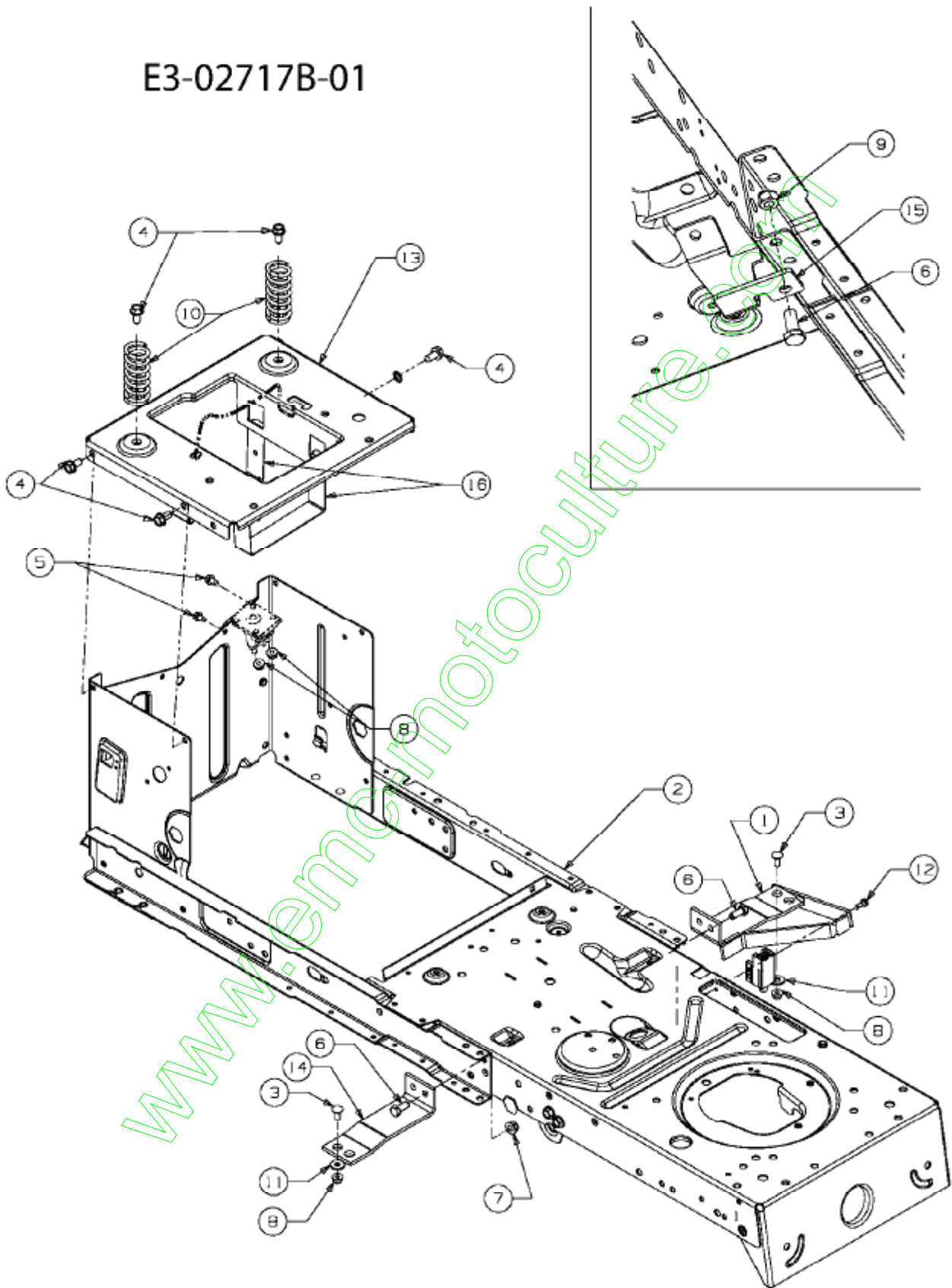


E3-02716A-01

Position	Numéro de pièce	Quantité	Designation	DIN	Additional
1	710-0703	2	VIS	FINISH:701-01000	
2	712-0271	2	ECROU 1/4-20"+ DISQUE DENTÜ	FINISH:MTD STD 701-010015	
3	725-2057A	1	BATTERIE 12 V 24 A 210x125x185	BELÜFTUNG OBEN OHNE SÄURE	

Châssis

E3-02717B-01

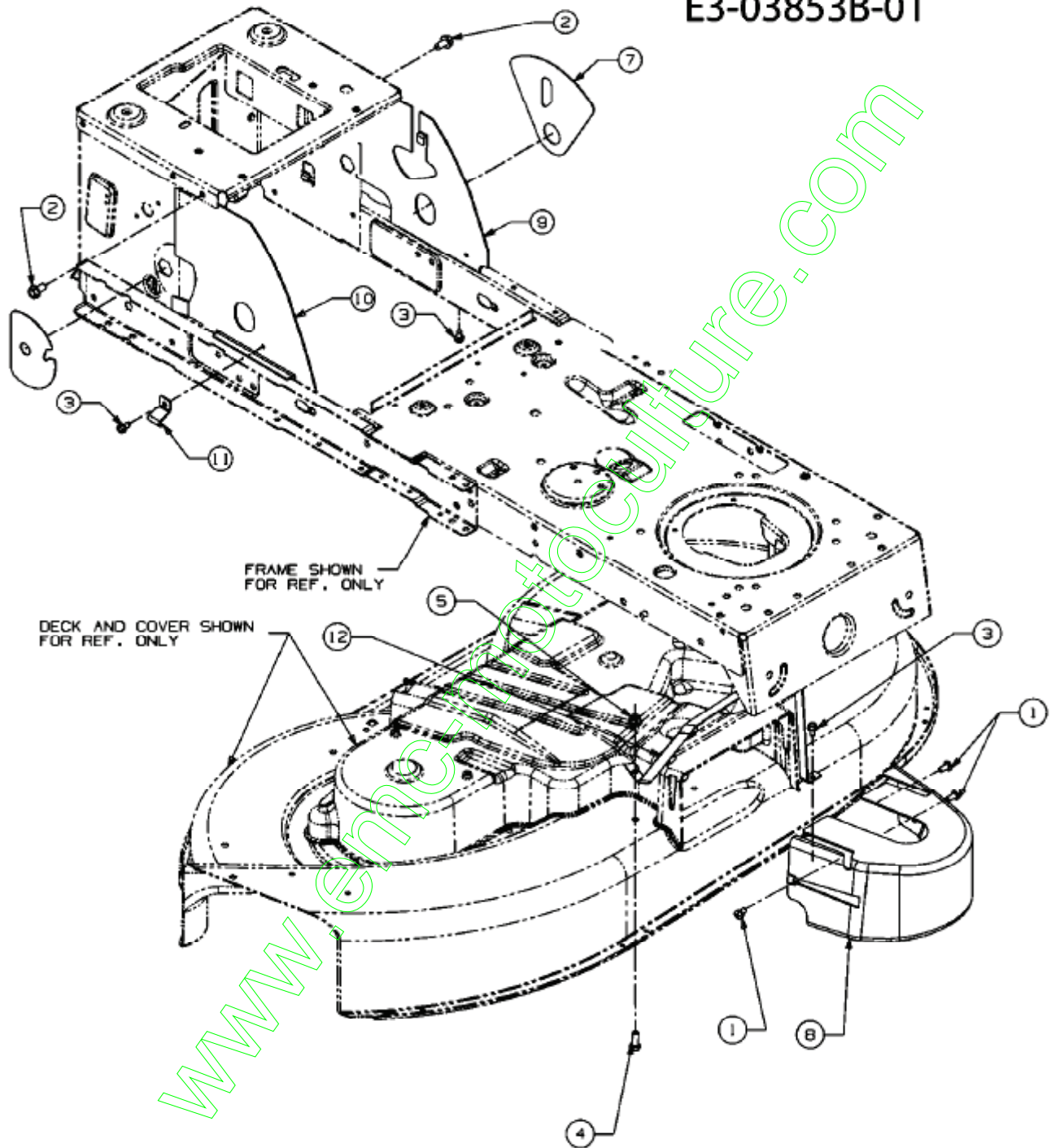


Position	Numéro de pièce	Quantité	Designation	DIN	Additional
1	17962	1	PLAQUE DE SUPP. P. COMMUTATEUR	17962	
2	683-04163B	1	RAHMEN VOLLST:LT-5	SCHWEISSTEIL: FINISH:LACKIERT	
3	683-04195	1	STÜTZKONSOLE-LI.SITZWANNE LT5	SCHWEISSTEIL	
4	710-0134	2	VIS i T=TE PLATE	FINISH:701-01000	
5	710-0224	2	VIS PARK:#10-16:0.500:HXINDWSH	FINISH:MTD STD 701-01002	
6	710-0604A	6	VIS 5/16-18:0.625	FINISH:MTD SPEC-701-01002	
7	710-0642	2	VIS1/4-20:0.750	MTD SPEC-701-01002 910-0642	
8	710-1260A	2	VIS TT:5/16-18:.750 HXINDWSH	LAGERGEH.MESSERWELLE:701-01002	
9	710-3008	3	VIS 5/16-18:.75:GR5:STD	FINISH:MTD STD 701-01000	
10	712-04063	2	ÛCROU HEX. AVEC FLANC	FINISH:701-01000	
11	712-04064	4	ÛCROU HEXAGONAL	FINISH:701-01000 912-04064	
12	712-0429	3	ÛCROU	FINISH:701-01000	
13	732-04035	2	RESSORT DE SIEGE	FINISH:701-01000	
14	736-0173	2	RONDELLE 281DX 74ODX.063	FINISH:701-01000	
15	736-0222	1	RONDELLE	FINISH:701-01001	
16	747-04385	1	TIGE SUPPORT BATTERIE	FINISH:PLAIN	
17	783-04548A	1	RAHMENBLECH SITZ LT-5	FINISH:LACKIERT	
18	783-04637	1	STÜTZKONSOLE SITZWANNE LT5	FINISH:NONE	
19	783-04753	1	STÜTZBLECH RAHMEN	FINISH:NONE	
20	783-04869	1	HALTEBLECH BATTERIE	FINISH:LACKIERT	

www.emc-motoculture.com

Couvercle de protection courroie avant plateau de coupe G (42"/107cm)

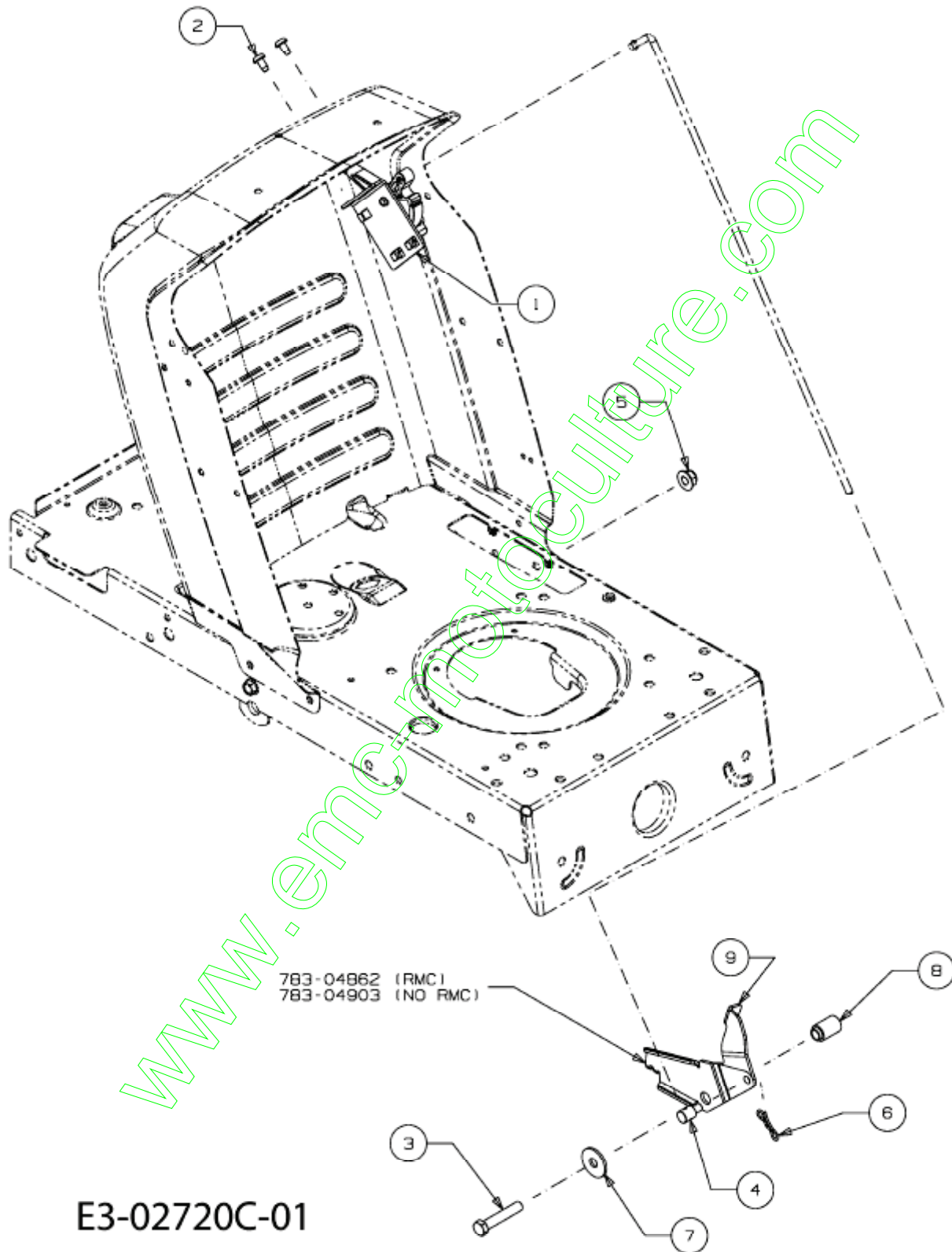
E3-03853B-01



Position	Numéro de pièce	Quantité	Designation	DIN	Additional
1	710-04030	3	VIS	FINISH:MTD SPEC-100016	
2	710-04484	2	VIS HEX. TT:5/16-18.:750:HXIND	FINISH:701-01002	
3	710-0599	3	VIS j SIX PANS CREUX	FINISH:MTD SPEC-701-01002	
4	710-3008	1	VIS 5/16-18.:75:GR5:STD	FINISH:MTD STD 701-01000	
5	712-04063	1	ÛCROU HEX. AVEC FLANC	FINISH:701-01000	
6	731-05586	1	COUVERCLE PLASTIQUE	KUNSTSTOFFSCHEIBE Ø115mm (DÖ)	
7	731-05587	1	731-05587	731-05587 (DÖ)	
8	731-05658A	1	PROTEGE COURROIE DECK G	FINISH:SCHWARZ (DÖ)	
9	783-05087	1	HYDRO FINISH:LACKIERT	HYDRO FINISH:LACKIERT	
10	783-05088	1	HYDRO FINISH:LACKIERT	FINISH:LACKIERT	
11	783-05107	1	SUPPORT	FINISH:783-05107-Z	
12	783-05314A	1	FINISH:SIEHE ZEICHNUNG	FINISH:MTD SCHWARZ LACKIERT	

www.emc-motoculture.com

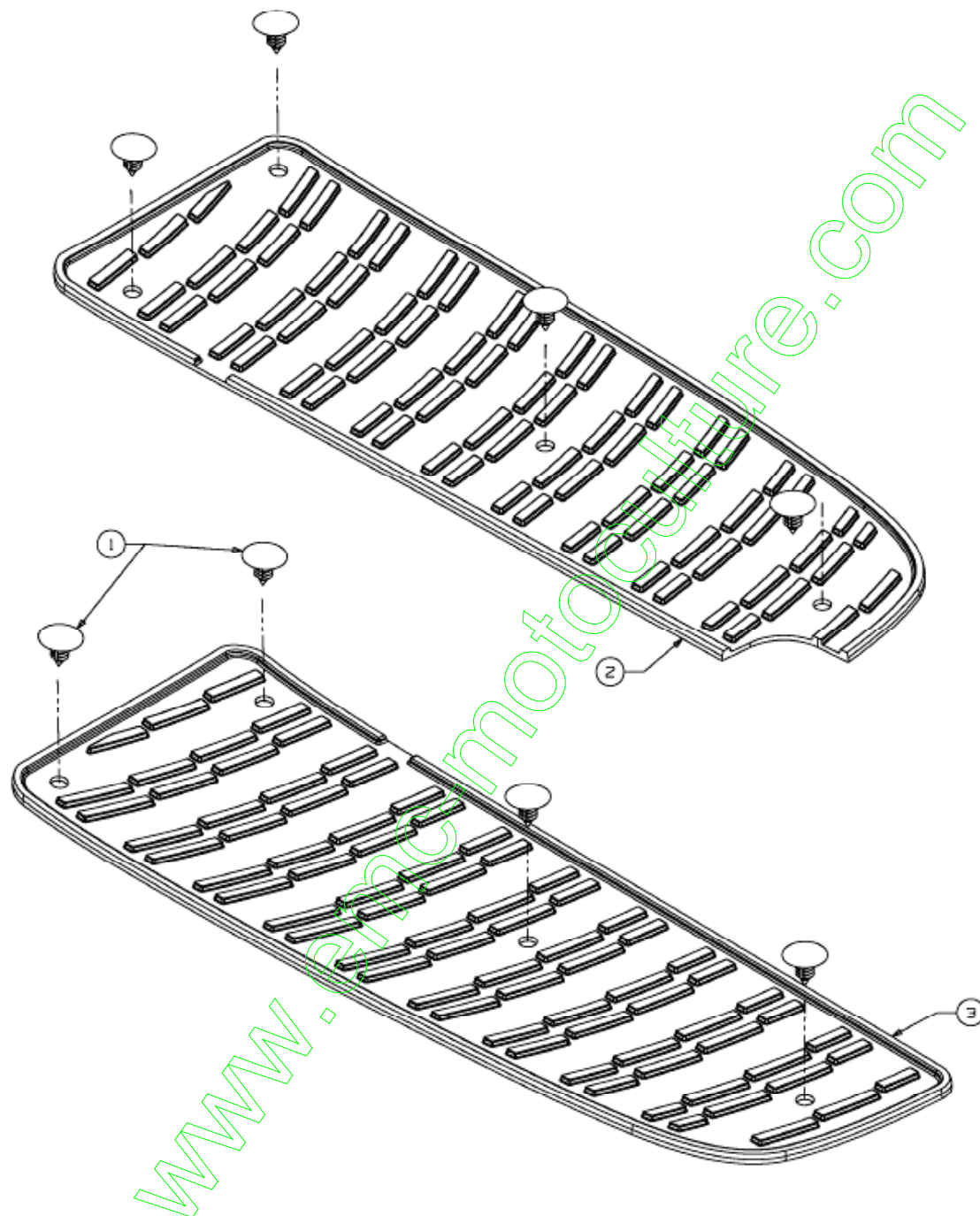
Controle de vitesse



Position	Numéro de pièce	Quantité	Designation	DIN	Additional
1	683-04226	1	STEUERUNG VST:HYDRO:LT-5		
2	710-04483	2	VIS:TT:1/4-20.:500:TRUSTRXI	FINISH:GELB SPEC-701-01002	
3	710-3144	1	VIS HEX.: 3/8-16:2.00:GR5:STD	FINISH:STD 701-01000 910-3144	
4	711-0736	1	AXE	FINISH:MTD SPEC 701-01000	
5	712-04065	1	ÛCROU	FINISH:SPEC-101616 912-04065	
6	714-04040	1	GOUPILLE	FINISH:VERZINKT	
7	736-0133	1	RONDELLE .411X1.25X1.00	FINISH:701-01000	
8	750-04465	1	ENTRETOISE		
9	783-04862	1	TOLE D ARRET POUR TRACTEUR	CONTACTEUR O.C.R	

www.emc-motoculture.com

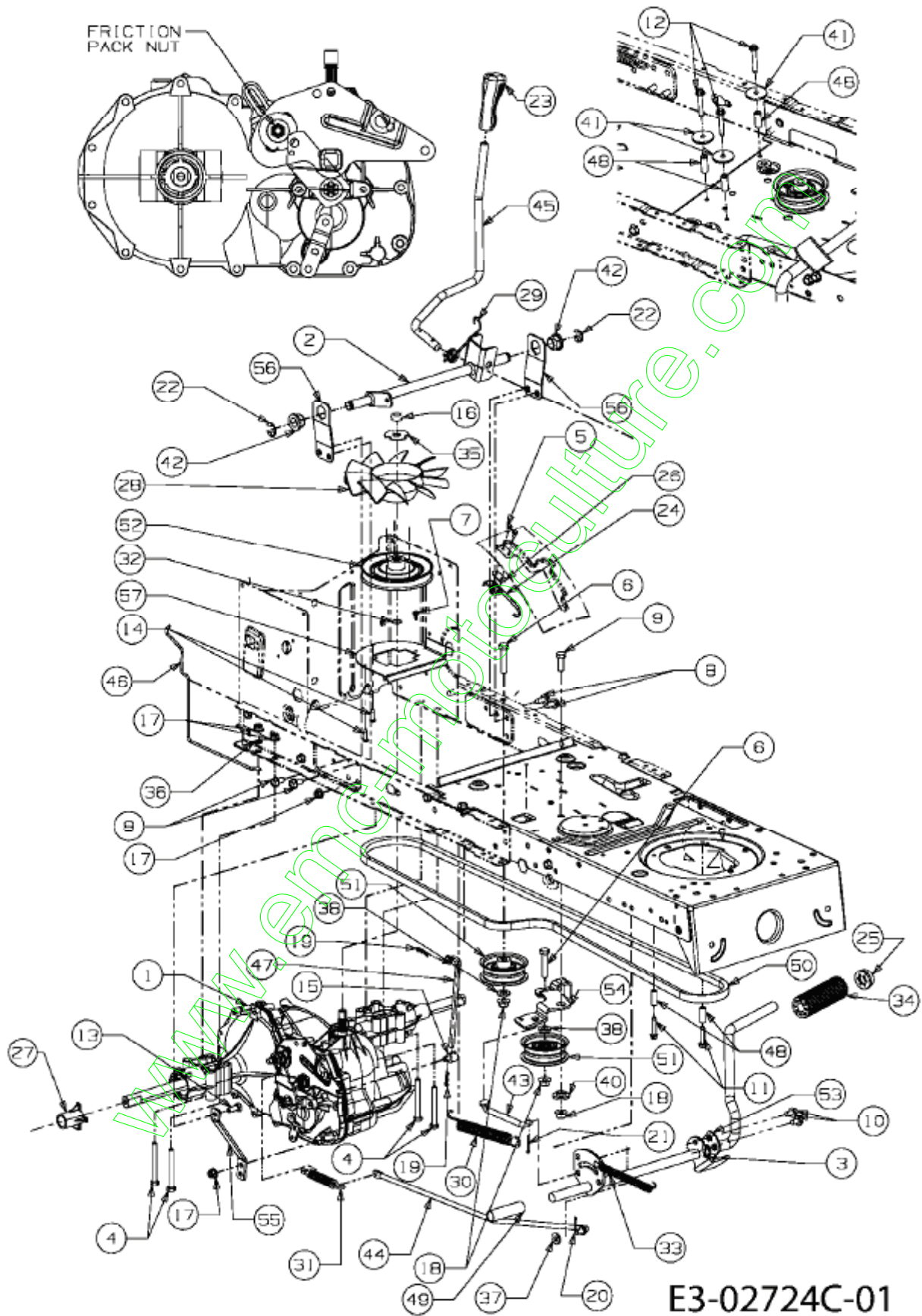
Marchepied garniture



E3-02722B-01

Position	Numéro de pièce	Quantité	Designation	DIN	Additional
1	726-3046	8	CLIP DE FIXATION: .250 DIA	FINISH:KUNSTSTOFF SCHWARZ	
2	735-04047	1	MARCHE PIED GAUCHE	FINISH: SCHWARZ	
3	735-04048	1	MARCHE PIED DROITE	FINISH: SCHWARZ	

Entraînement de roulement

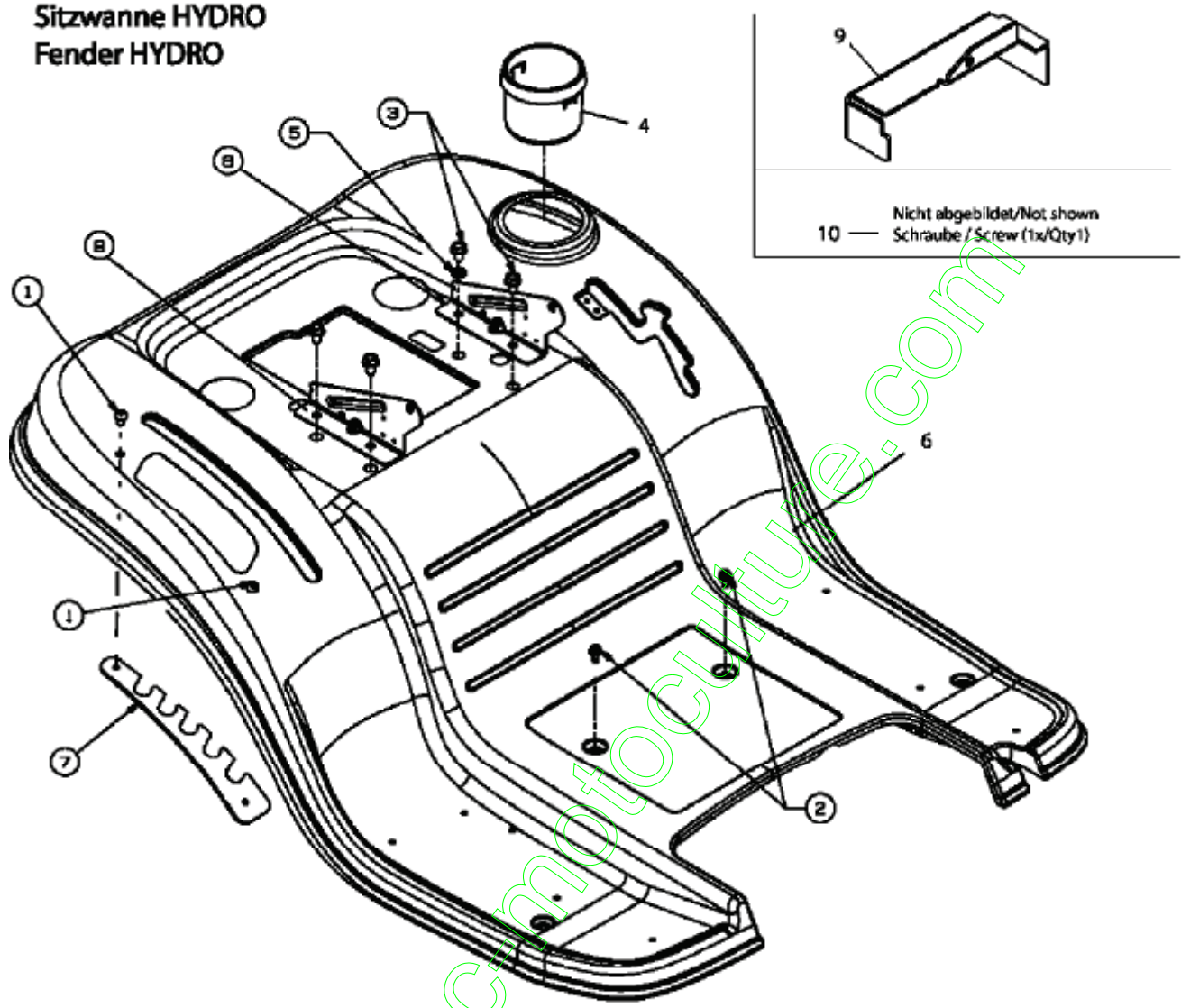


Position	Numéro de pièce	Quantité	Designation	DIN	Additional
1	618-04198	1	PONT HYDRO CONTACTER MTD		
2	647-04038A-Z	1	BRAS DE TRACTION HYDRO	FINISH:VERZINKT	
3	647-04054A	1	WELLE GESCHW.PEDAL HYDRO	SCHWEIßTEIL FINISH:LACKIERT	
4	710-0176	4	VIS HEX.:5/16-18:2.75:GR5:STD	(21.1441.82) FINISH:701-01000	
5	710-0227	2	VIS	FINISH:MTD STD 701-01002	
6	710-0347	2	VIS HEX. 3/8-16:1.75:GR5:STD	FINISH:701-01000	
7	710-0351	1	VIS	MTD SPEC-100016	
8	710-0514	1	VIS HEX.:3/8-16:1.00:GR5:STD	FINISH:MTD STD 701-01000	
9	710-0604A	2	VIS 5/16-18:0.625	FINISH:MTD SPEC-701-01002	
9	710-0604A	2	VIS 5/16-18:0.625	FINISH:MTD SPEC-701-01002	
11	710-0809	2	VIS HEX. TT:1/4-20:1.250:HXIND	FINISH:MTD SPEC-701-01002	
12	710-1325	3	VIS HEXAGONALE	FINISH:MTD SPEC-701-01002	
13	710-3007	3	VIS HEXAGONALE	FINISH:SPEC-701-01002 910-3007	
14	710-3008	1	VIS 5/16-18.:75:GR5:STD	FINISH:MTD STD 701-01000	
15	710-3009	2	VIS	FINISH:STD SPEC 701-01002	
16	711-04448	1	FINISH:VERZINKT SIEHE ZG.	FINISH:VERZINKT SIEHE ZG.	
17	712-04063	6	ÛCROU HEX. AVEC FLANC	FINISH:701-01000	
18	712-04065	3	ÛCROU	FINISH:SPEC-101616 912-04065	
19	712-3066	1	ÛCROU HEXAGONAL 1/2-20 GR5	FINISH:MTD STD 701-01000	
20	714-0104	2	GOUPILLE	FINISH:PHOS AND OIL	
21	714-0111	2	GOUPILLE FENDUE 3/32:1.0"	FINISH:MTD SPEC-100015	
22	716-0106A	2	CIRCLIPS:E-TYPE:.625 DIA ARBRE	FINISH:701-01001	
23	720-0311	1	POIGNÛE: 1/2	FARBE: SCHWARZ VINYL	
24	725-04249	1	INTERRUPTEUR ; RESSORT	FINISH:CONFORM 701-01000	
25	726-0214	1	BOUCHON	FINISH: SCHWARZ	
26	726-0320	1	PLAQUE D'ISOLATION	FINISH:NATUR ODER SCHWARZ	
27	731-05299	2	BAGUE	FINISH: SCHWARZ	
28	731-1449A	1	HELICE DE REFROIDISSEMENT	FINISH:WEISS	
28A	731-06098	1	HELICE DE REFROIDISSEMENT	FINISH:NATUR	
29	732-04225	1	RESSORT	FINISH:PHOS & OIL	
30	732-04229	1	RESSORT	FINISH:701-01001	
31	732-0716C	1	RESSORT	FINISH:MTD STD 701-01006	
32	732-0729	1	CIRCLIP	FINISH:SIEHE ZG.	
33	732-0963	1	RESSORT	SPEC 701-01006 OR 701-01000	
34	735-0239	1	CAOUTCHOUC/PEDALE 4,0 LG	FINISH: SCHWARZ	
35	736-0607	2	RONDELLE	FINISH:MTD STD 701-01001	
36	736-0921	1	RONDELLE GROWER	FINISH:MTD STD 701-01001	
37	736-3008	1	RONDELLE	FINISH:701-01000	
38	736-3010	3	RONDELLE	FINISH:MTD STD 701-01001	
40	738-0347	1	RONDELLE ; EMB. .625IDx.169	FINISH:	
41	738-04178	3	RONDELLE ; EMB. .375IDx.284THK	FINISH:GELB VERZINKT	
42	741-0225	2	BAGUE HEXAGONALE TEFLON 6 PANS	FINISH:KUNSTSTOFF SCHWARZ	
43	747-04283A	1	TRINGLE DE DĚBRAYAGE	FINISH:701-01000	
44	747-04286	1	TIGE DE FREIN	FINISH:PHOS & OIL	
45	747-04296	1	LEVIER INVERSEUR	FINISH:701-01000	
46	747-04316	1	TIGE POINT NEUTRE	FINISH:701-01000	
47	747-04407A	1	TRINGLE	FINISH:SIEHE ZEICHNUNG	
48	750-0566A	5	ENTRETOISE	FINISH:VERZINKT SIEHE ZG.	
49	750-0802	1	ENTRETOISE / .640IDx.760DX2.63	FINISH: SCHWARZ	
50	754-04074A	1	COURROIE HYDRO	LT-5 HYDRO DRIVE	
51	756-04224	2	POULIE TENDEUR	FINISH:SIEHE ZG.	
52	756-1166	1	POULIE DIA. 5"	FINISH:SIEHE ZEICHNUNG	
53	783-04536B	1	STÜTZBLECH:PEDAL:LT-5	FINISH:LACKIERT MTD QUALITÄT	
54	783-04570A	1	SUPPORT VARIATEUR	HYDRO LT-5 FINISH:LACKIERT	
55	783-04579A	1	STÜTZKONSOLE:LT5:HYDROGETRIEBE	FINISH:LACKIERT	
56	783-04585A	2	BEFESTIGUNGSBLECH HYDRO LT-5	FINISH:LACKIERT	

	783-04600A	1	Konsole Keilriemenführung LT5	FINISH:LACKIERT	
--	------------	---	-------------------------------	-----------------	--

www.emc-motoculture.com

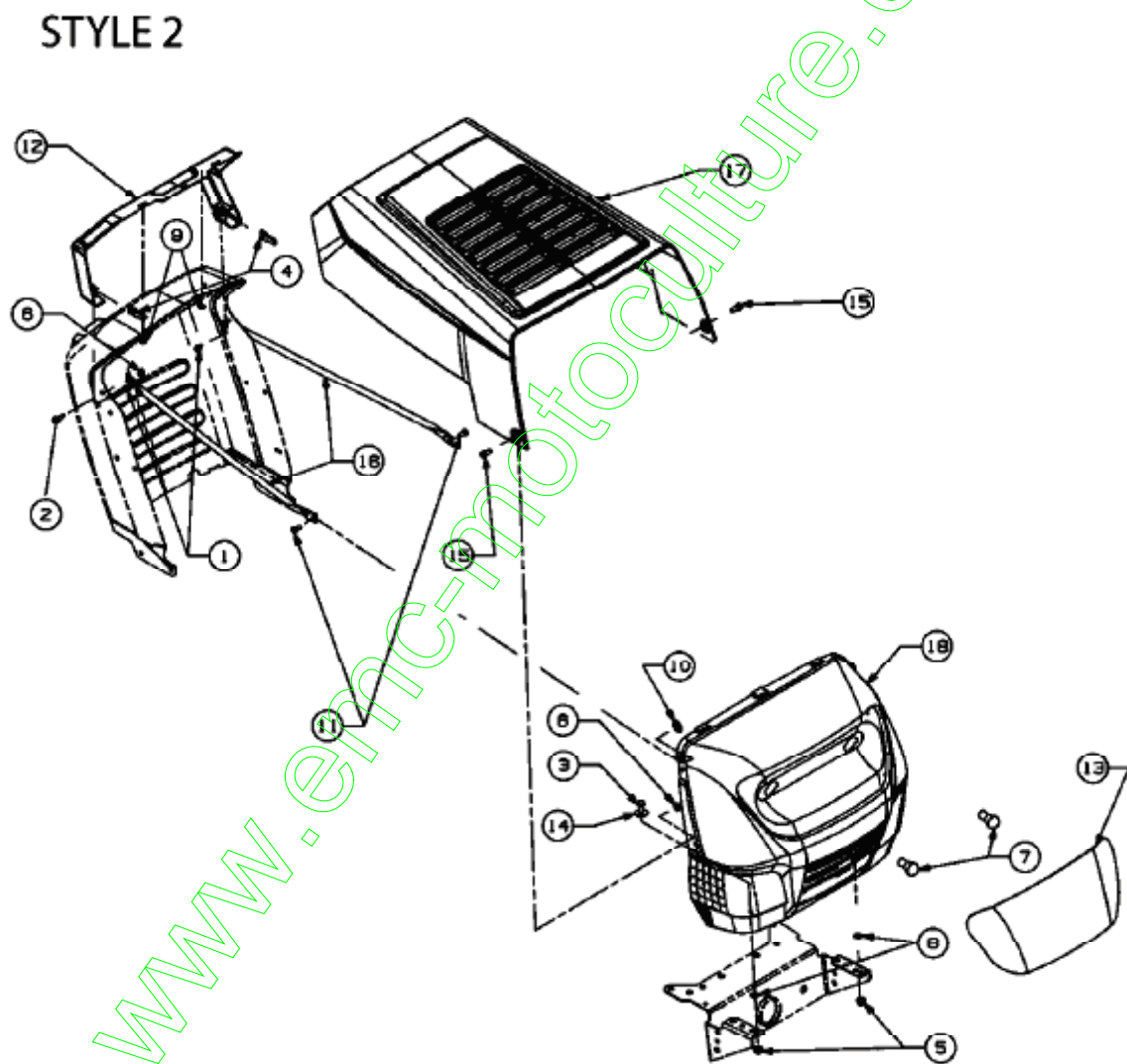
Jupe

Sitzwanne HYDRO
Fender HYDRO

E3-02726A-01

Position	Numéro de pièce	Quantité	Designation	DIN	Additional
1	710-04483	2	VIS:TT:1/4-20:.500:TRUSTRXI	FINISH:GELB SPEC-701-01002	
2	710-0599	2	VIS i SIX PANS CREUX	FINISH:MTD SPEC-701-01002	
3	710-0604A	4	VIS 5/16-18:0.625	FINISH:MTD SPEC-701-01002	
4	731-04591A	1	PORTE GOBELET	SCHWARZ	
5	736-0607	1	RONDELLE	FINISH:MTD STD 701-01001	
6	783-04593B	1	JUPE ARRIERE NOIRE LT5 HYDRO	FINISH:LACKIERT	
7	783-04843	1	5 FACH	FINISH LACKIERT	
8	783-1489C	2	HALTER:MONTAGE:SITZ	FINISH:LACKIERT	
9	783-04877	1	783-06279	FINISH:LACKIERT	
10	710-0224	1	VIS PARK:#10-16:0.500:HXINDWSH	FINISH:MTD STD 701-01002	

Capot de moteur 2-Style



E3-02728A-01

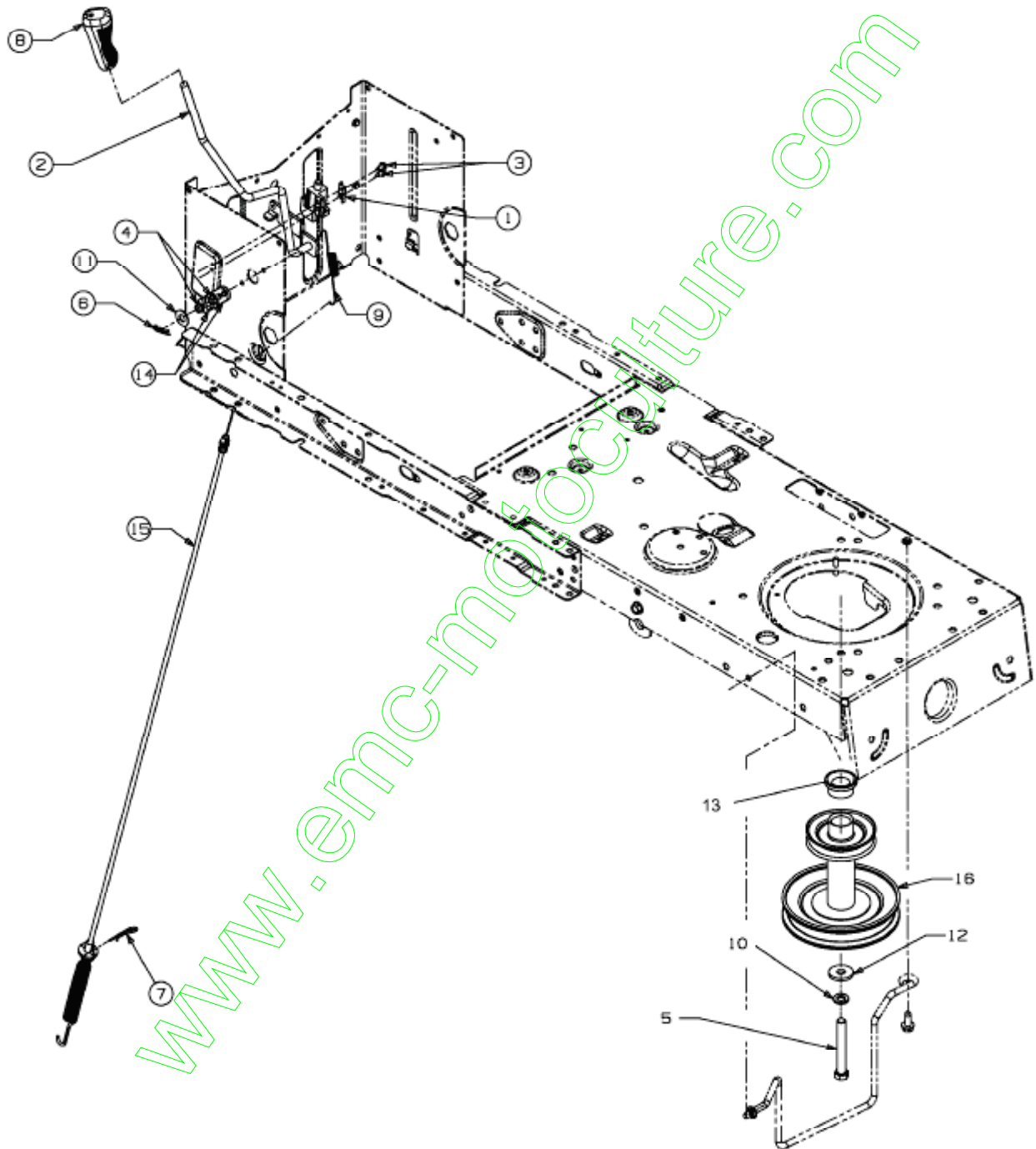
Position	Numéro de pièce	Quantité	Designation	DIN	Additional
1	710-0599	2	VIS ̄ SIX PANS CREUX	FINISH:MTD SPEC-701-01002	
2	710-0642	2	VIS 1/4-20:0.750	MTD SPEC-701-01002 910-0642	
3	710-3008	2	VIS 5/16-18:.75:GR5:STD	FINISH:MTD STD 701-01000	
4	712-0185	2	ŪCROU EN T̄BLE	1/4-20:SPD U-TYPE	

5	712-04063	2	ÜCROU HEX. AVEC FLANC	FINISH:701-01000	
6	712-04064	4	ÜCROU HEXAGONAL	FINISH:701-01000 912-04064	
7	725-0963	2	AMPOULE ÜLECTRIQUE		
8	726-0201	2	RONDELLE .3125 ID	FINISH:SPEC-101617	
9	726-0233	2	RONDELLE	FINISH:PHOS AND OIL	
10	726-04012	2	CLIPS	FINISH:PHOS & OIL 926-04012	
11	728-0162	2	RIVET	FINISH:PHOS & OIL	
12	731-05012	1	CACHE T.B	FINISH:SCHWARZ	
13	731-06042	1	OPTIQUE DE PHARE STYLE 2	FINISH:KLAR	
14	736-3078	2	RONDELLE .344 x 1.00 x .063:HT	FINISH:701-01001	
15	738-0952A	2	VIS .375x.125:1/4-20	FINISH:701-01000	
16	749-04220	2	BARRE DE SUPPORT CALANDRE		
17	783-04608	1	CAPOT STYLE 2	FINISH:LACKIERT	
18	783-05656	1	CALANDRE STYLE 2	FINISH:LACKIERT	

www.emc-motoculture.com

Enclenchement plateau de coupe, Poulie moteur jusqu'au 20.02.2008

bis 20.02.2008
to 20.02.2008
jusqu'au 20.02.2008

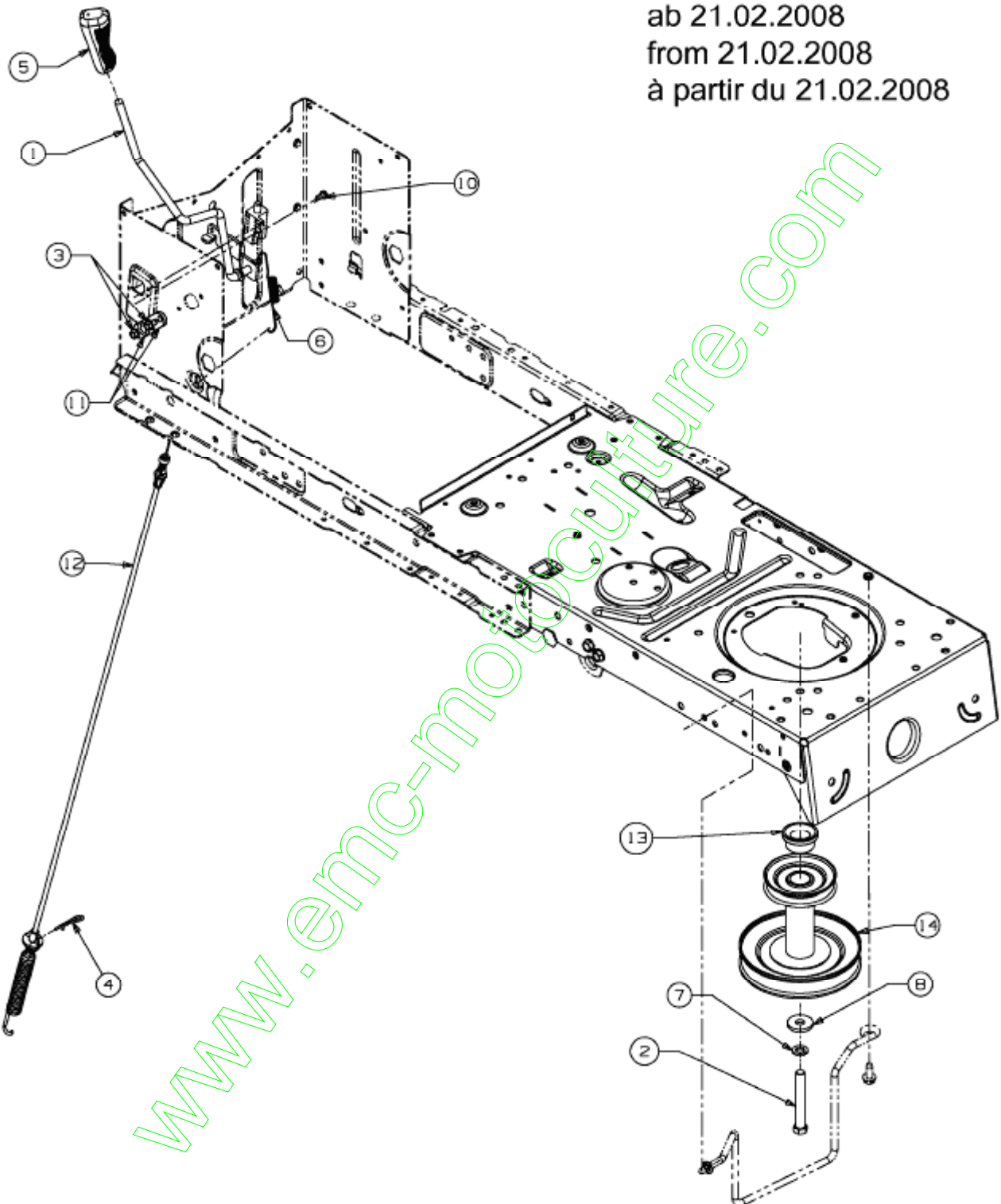


E3-02733B-02

Position	Numéro de pièce	Quantité	Designation	DIN	Additional
1	17962	1	PLAQUE DE SUPP. P. COMMUTATEUR	17962	
2	647-04096	1	EINSCHALTSTANGE VST:PTO:LT-5	SCHWEISSTEIL FINISH:LACKIERT	
3	710-1237	2	VIS HEX.:T:#10-32:0.625:	FINISH:MTD STD 701-01002	
4	710-0599	2	VIS \bar{i} SIX PANS CREUX	FINISH:MTD SPEC-701-01002	
5	710-3157A	1	VIS HEX HHCS:7/16-20:3.25GR5	LOCK FINISH:701-01000	
6	714-0104	1	GOUPILLE	FINISH:PHOS AND OIL	
7	714-0145	1	GOUPILLE	FINISH:PHOS & OIL	
8	720-04049	1	POIGNEE PLASTIQUE	FINISH:SIEHE ZG.	
9	732-04276	1	RESSORT	FINISH:PHOS & OIL	
10	736-0171	1	RONDELLE GROWER	FINISH:MTD STD 701-01001	
11	736-0300	1	RONDELLE	FINISH:MTD SPEC-100015	
12	736-0322	1	RONDELLE .450 X 1.250 X .164	FINISH:701-01001 936-0322	
13	750-0956	1	ENTRETOISE	750-0956	
14	741-04119	2	GUIDE PLASTIQUE	FINISH SCHWARZ	
15	746-04173B	1	CABLE EMBRAYAGE		
16	756-04067A	1	POULIE MOTEUR HYDRO	3.56x6.12 DIA HYDRO:701-01000	

www.emc-motoculture.com

Enclenchement plateau de coupe, Poulie moteur jusqu'au 20.02.2008



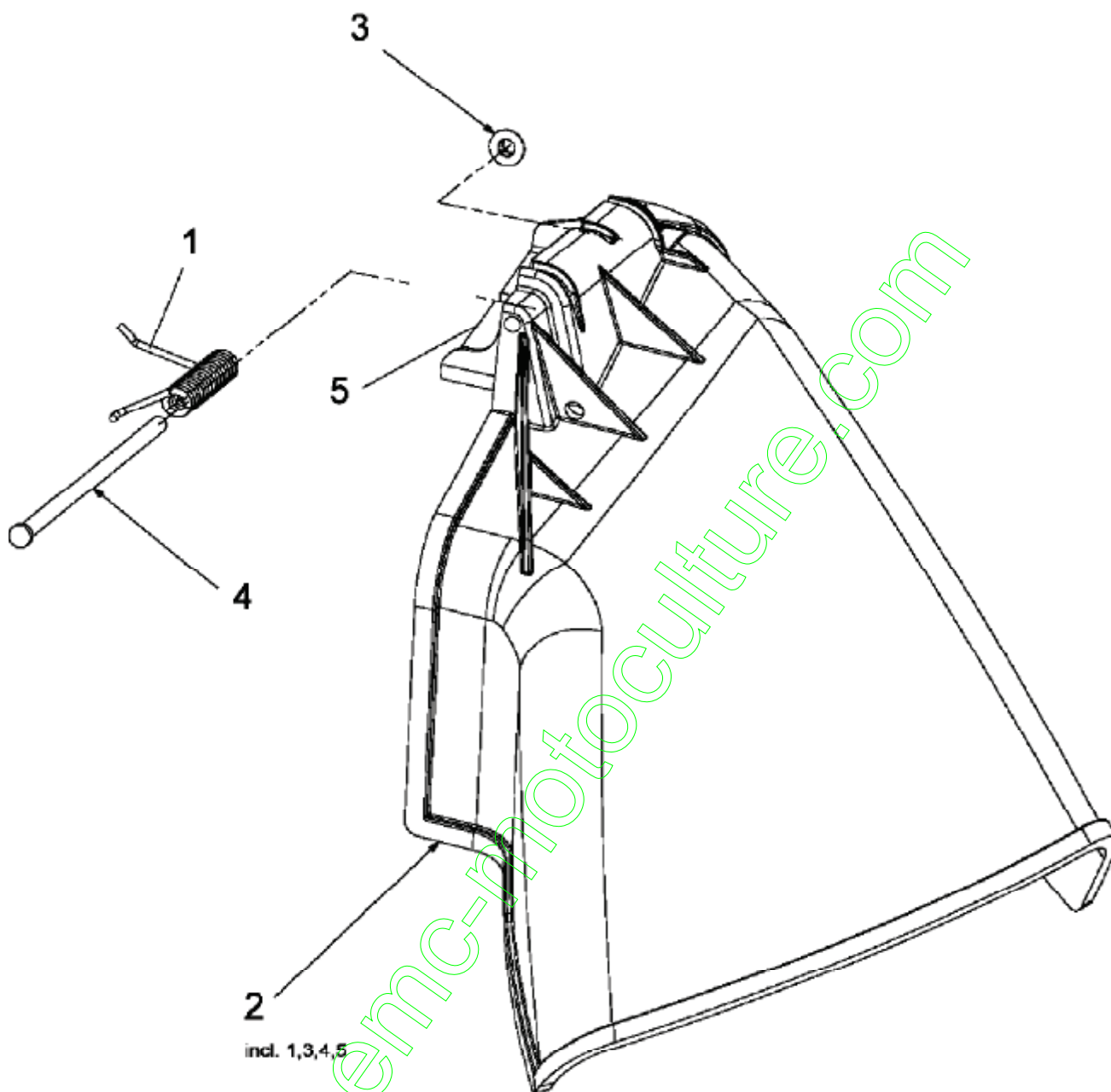
ab 21.02.2008
from 21.02.2008
à partir du 21.02.2008

E3-04373A-02

Position	Numéro de pièce	Quantité	Designation	DIN	Additional
1	647-04096	1	EINSCHALTSTANGE VST:PTO:LT-5	SCHWEISSTEIL FINISH:LACKIERT	
2	710-04608	1	VIS HEX. HHCS:7/16-20:3.25:GR5	FINISH:MTD SPEC-100015	
3	710-0599	2	VIS j SIX PANS CREUX	FINISH:MTD SPEC-701-01002	
4	714-0145	1	GOUPILLE	FINISH:PHOS & OIL	
5	720-04049A	1	POIGNEE PLASTIQUE	FINISH:SCHWARZ	
6	732-04276A	1	RESSORT	FINISH:701-01006	
7	736-0171	1	RONDELLE GROWER	FINISH:MTD STD 701-01001	
8	736-0322	1	RONDELLE .450 X 1.250 X .164	FINISH:701-01001 936-0322	
10	738-04237A	1	AXE EPAULE	FINISH:MTD STD 701-01002	
11	741-04119	2	GUIDE PLASTIQUE	FINISH SCHWARZ	
12	746-04488	1	C&BLE ENCLICHEMENT LAME LT-5	MIT DICHRING	
13	750-0956	1	ENTRETOISE	750-0956	
14	756-04067A	1	POULIE MOTEUR HYDRO	3.56x6.12 DIA HYDRO:701-01000	

www.emc-motoculture.com

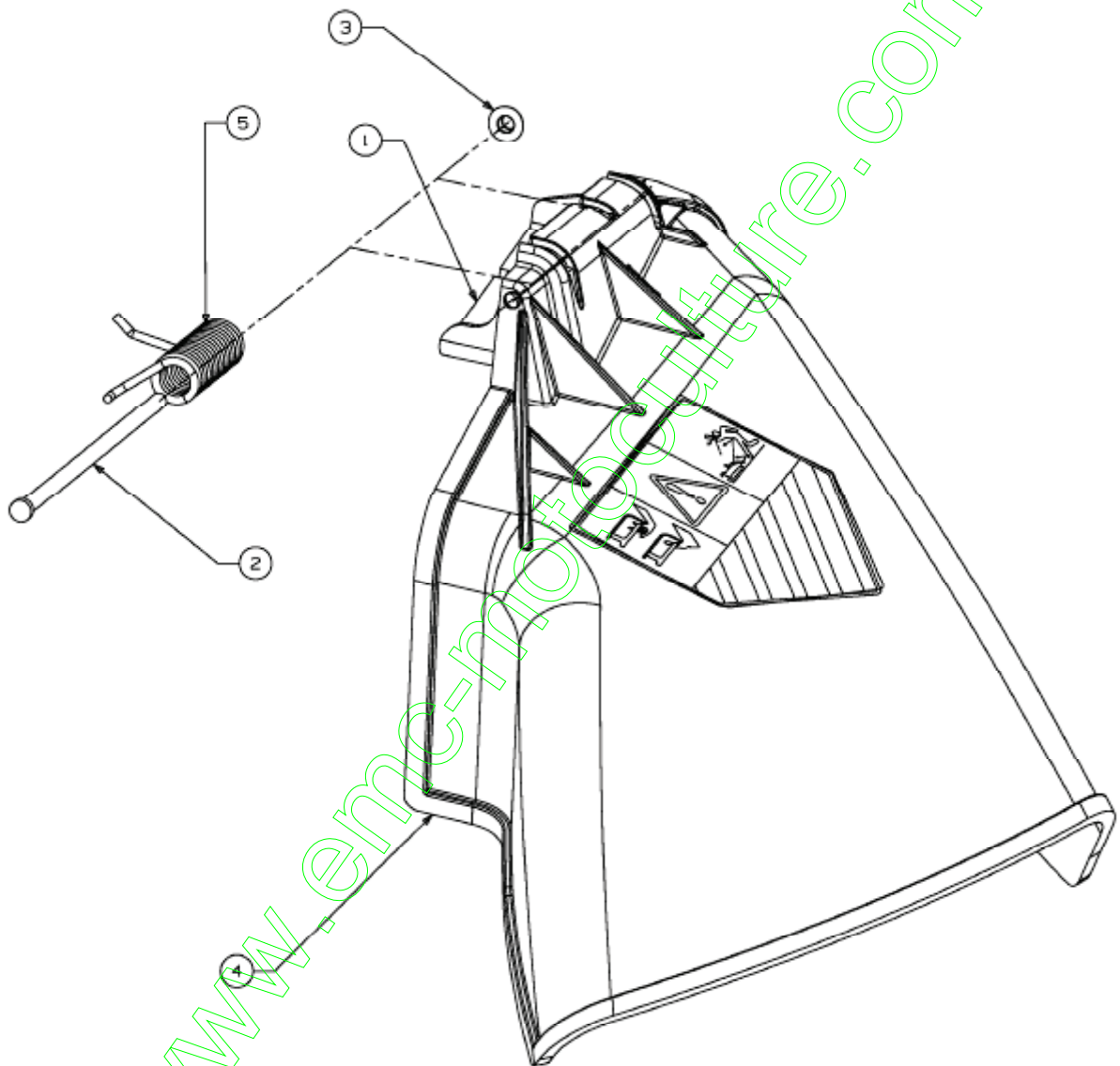
Déflecteur



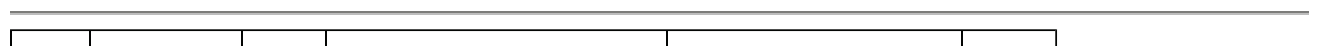
E3-02744A-01

Position	Numéro de pièce	Quantité	Designation	DIN	Additional
1	732-0602A	1	RESSORT	FINISH:MTD STD 701-01000	
2	631-0220	1	DEFLECTEUR EJECTION LATERALE	631-0220/931-0220	
3	726-0106	1	COUVERCLE 1/4 "	MTD STD 701-01000	
4	711-0792	1	GOUJON	MTD SPEC 701-01000 911-0792	
5	703-1693A	1	PLAQUE DE RACCORDE.-CHARNIERE	FINISH:701-01000	

Défecteur



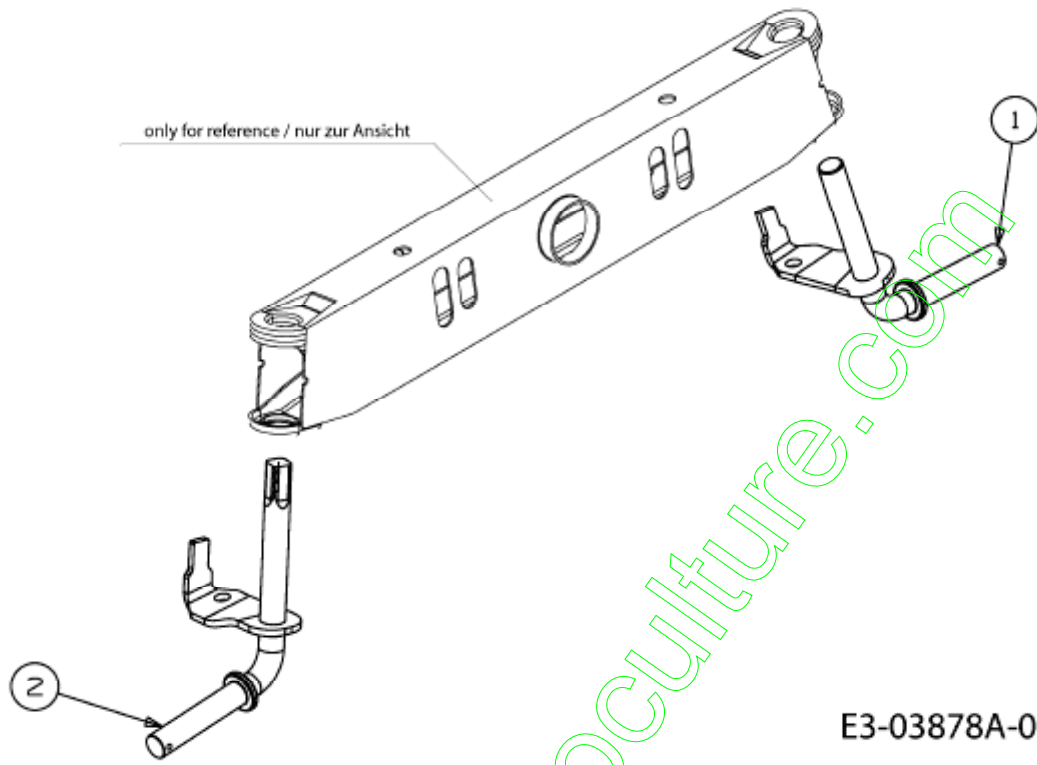
E3-04375A-01



Position	Numéro de pièce	Quantité	Designation	DIN	Additional
1	703-1693A	1	PLAQUE DE RACCORDE.-CHARNIÈRE	FINISH:701-01000	
2	711-0792	1	GOUJON	MTD SPEC 701-01000 911-0792	
3	726-0106	1	COUVERCLE 1/4 "	MTD STD 701-01000	
4	731-2541A	1	731-2541A	EXPORT	
5	732-04537	1	RESSORT	FINISH:MTD STD 701-01000	

www.emc-motoculture.com

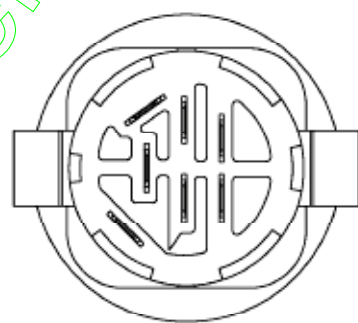
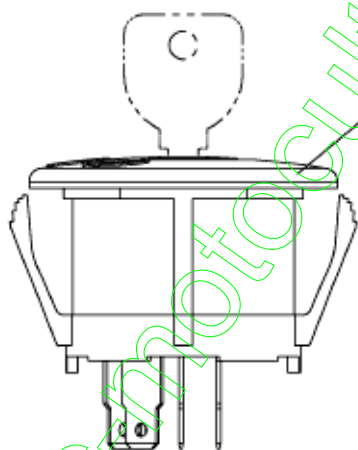
Axes



E3-03878A-01

Position	Numéro de pièce	Quantité	Designation	DIN	Additional
1	638-04007	1	AXE AVANT GAUCHE	LT 5 SCHWEISST. 638-04007-0637	
2	638-04008	1	AXE AVANT DROIT	638-04008-0637	

Contacteur



www.emcmotoculture.com

1

E3-04007A-01

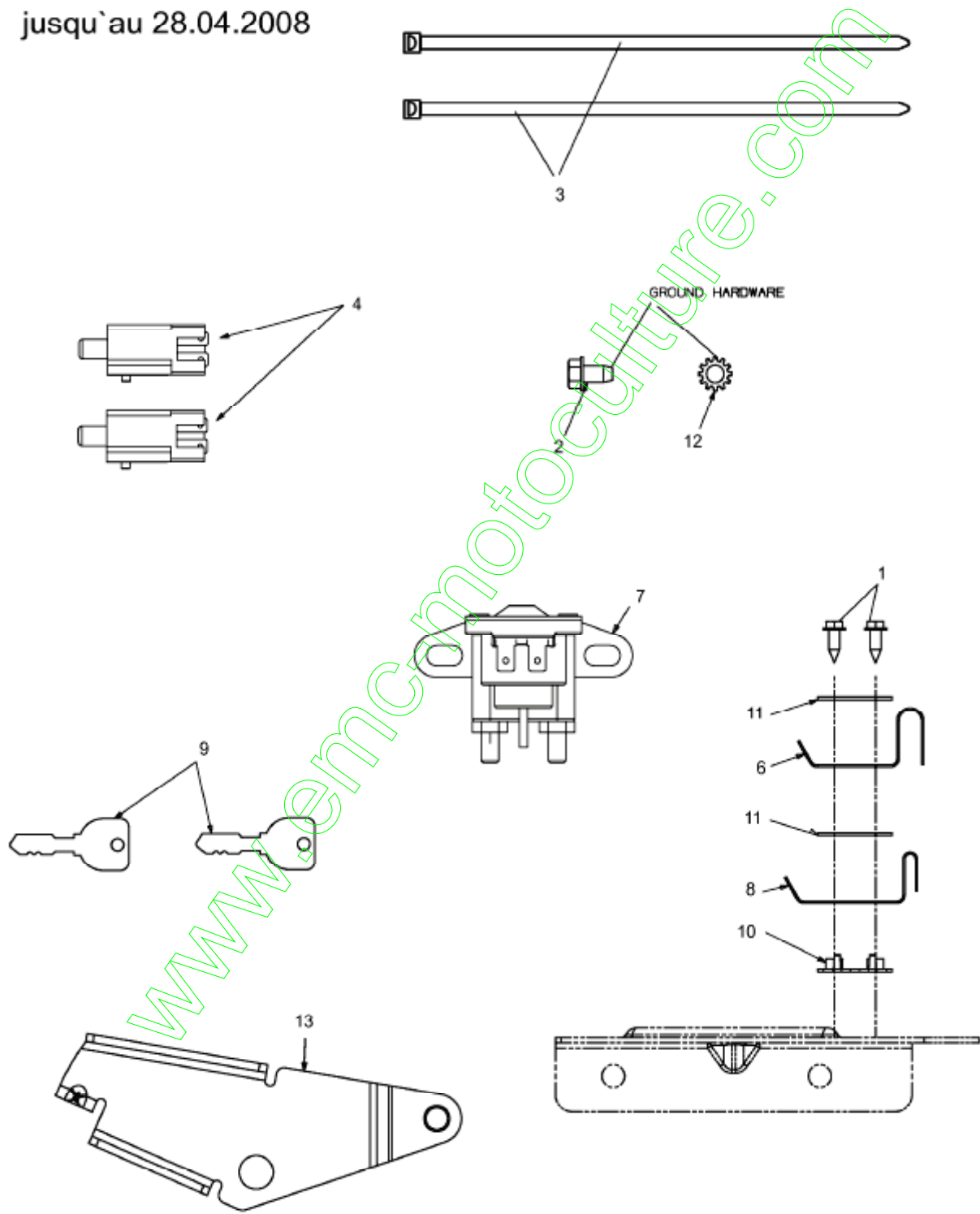
Position	Numéro de pièce	Quantité	Designation	DIN	Additional
1	725-1741	1	CONTACTEUR A CLE	725-1741/925-1741	

Assortiment électrique jusqu'au 28.04.2008

Nicht abgebildet / Not shown / Sans illustration

Kabelbaum / Harness	5
---------------------	---

bis 28.04.2008
to 28.04.2008
jusqu'au 28.04.2008



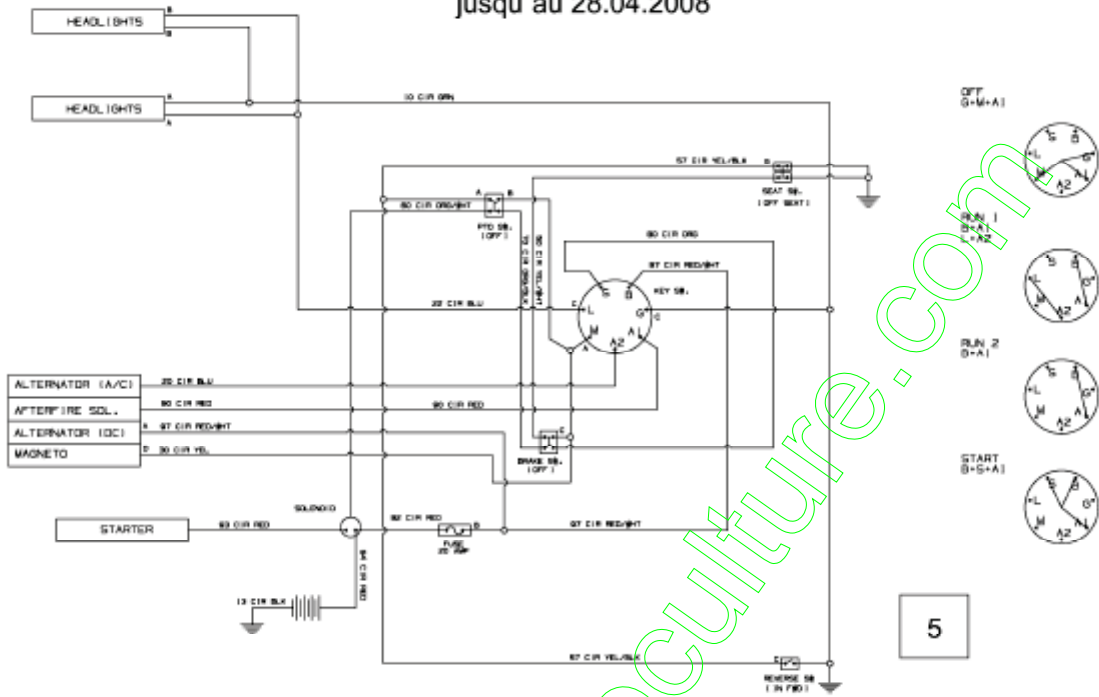
E3-02735B-01

Position	Numéro de pièce	Quantité	Designation	DIN	Additional
1	710-0227	2	VIS	FINISH:MTD STD 701-01002	
2	710-0599	1	VIS à SIX PANS CREUX	FINISH:MTD SPEC-701-01002	
3	725-0157	2	COLLIER DE SERRAGE3/16X0.5X7.4	MATERIAL:NYLON-SCHWARZ	
4	725-04363	1	SECURITE	FINISH:SIEHE ZG.	
5	725-04433	1	FAISCEAU COMPLET LT5	725-04433	
6	725-1303	1	RESSORT DE S@RETÜ SI@GE	SI.-SCHALTER SITZ:GELBVERZINKT	
7	725-04439	1	COMMUTATEUR MAGNÛTIQUE	12V:100 AMP	
8	725-1439	1	RESSORT S@RETÜ DE SIEGE	SI.-SCHALTER SITZ:GELBVERZINKT	
9	725-1744	2	CLÛ DE CONTACT:DELTA	725-1744	
10	726-0278	1	PLAQUE D'ISOLATION	FINISH:NATUR ODER SCHWARZ	
11	726-0279	2	PLAQUE D'ISOLATION	FINISH:NATUR ODER SCHWARZ	
12	736-0222	1	RONDELLE	FINISH:701-01001	
13	783-04903	1	HALTEBLECH:SPEED:NO RMC		

www.emc-motoculture.com

Plan électrique jusqu`au 28.04.2008

bis 28.04.2008
to 28.04.2008
jusqu`au 28.04.2008



E3-02735B-02

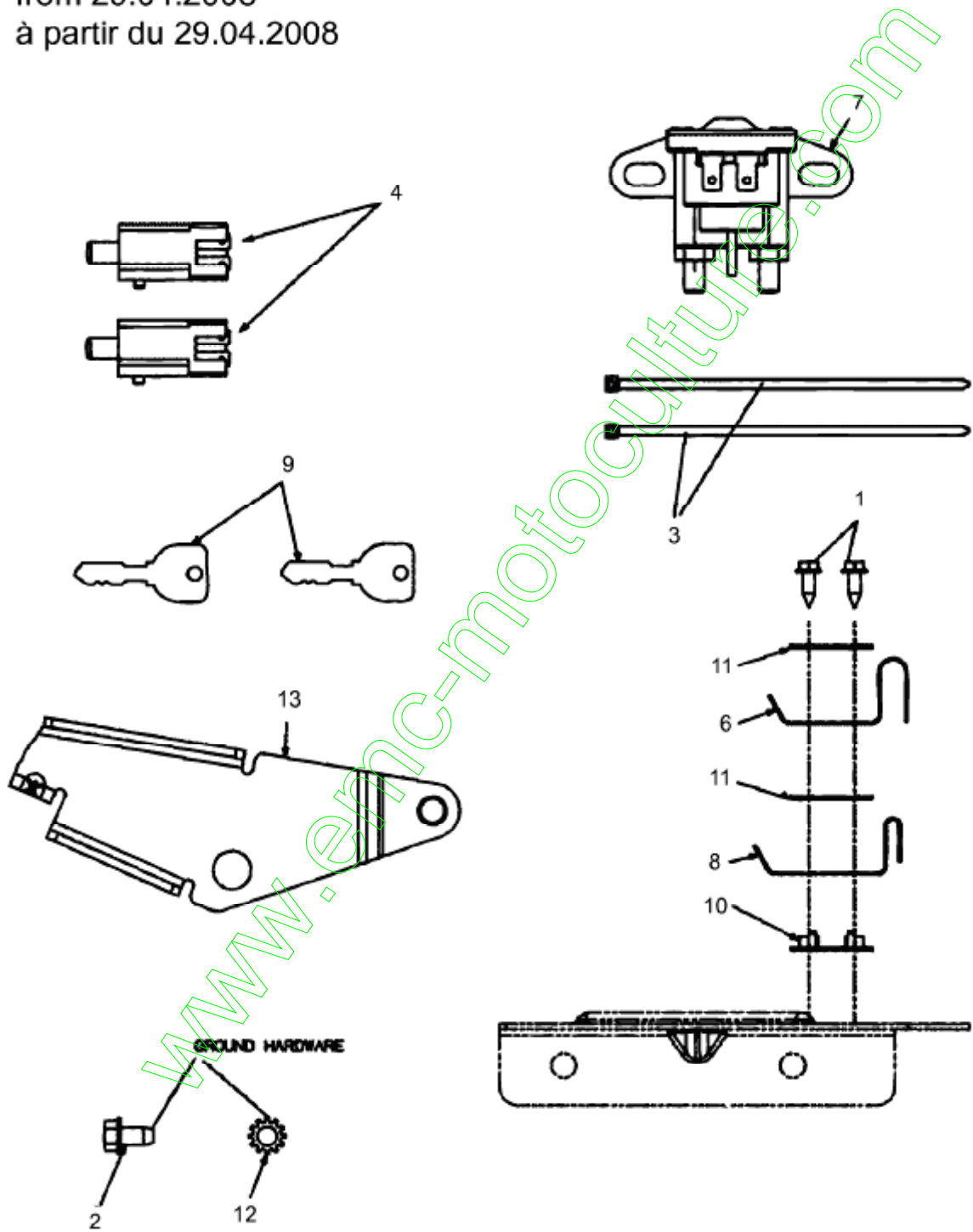
Position	Numéro de pièce	Quantité	Designation	DIN	Additional
5	725-04433	1	FAISCEAU COMPLET LT5	725-04433	

Assortiment électrique à partir du 29.04.2008

Nicht abgebildet / Not shown / Sans illustration

ab 29.04.2008
from 29.04.2008
à partir du 29.04.2008

5 Kabelbaum / Harness / Faisceau

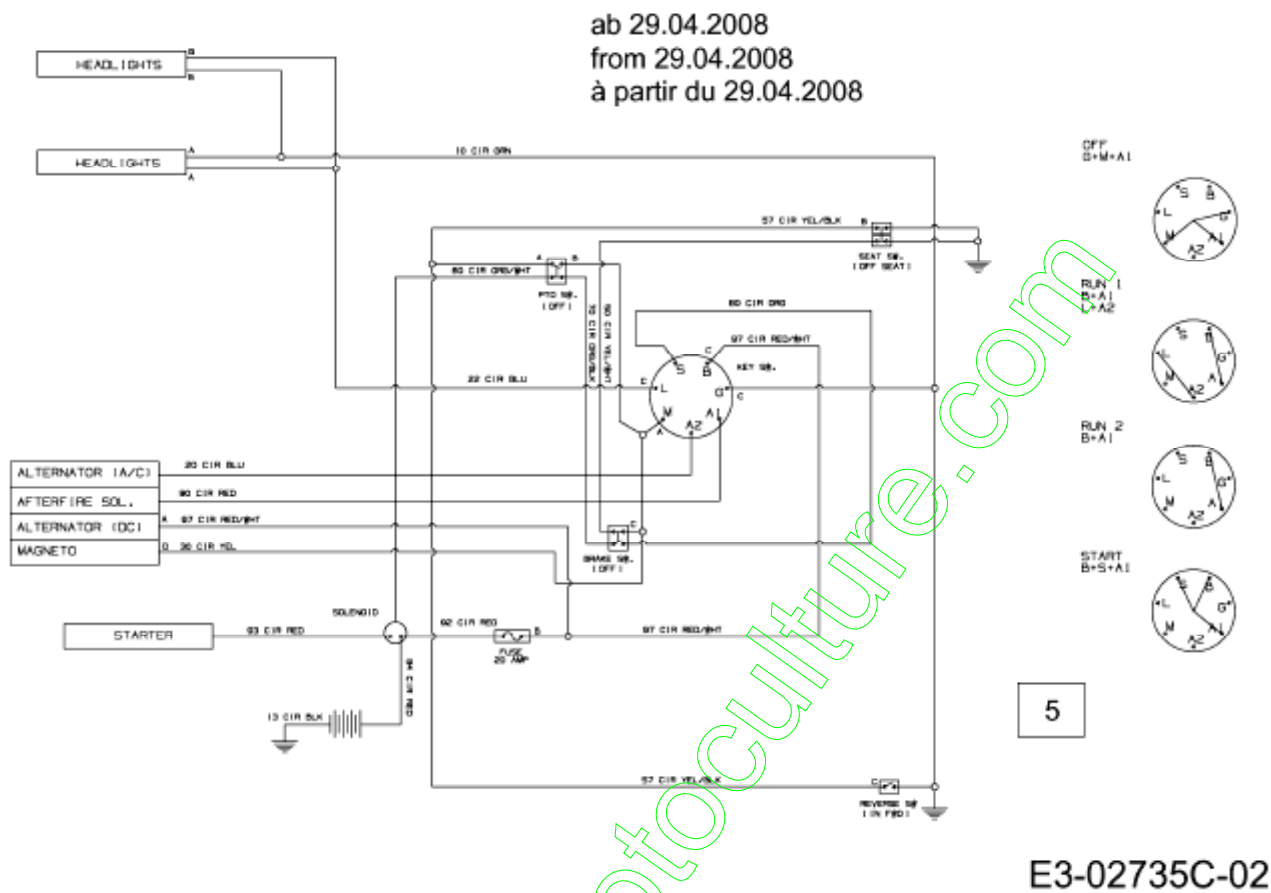


E3-02735C-01

Position	Numéro de pièce	Quantité	Designation	DIN	Additional
1	710-0227	2	VIS	FINISH:MTD STD 701-01002	
2	710-0599	1	VIS à SIX PANS CREUX	FINISH:MTD SPEC-701-01002	
3	725-0157	2	COLLIER DE SERRAGE3/16X0.5X7.4	MATERIAL:NYLON-SCHWARZ	
4	725-04363	2	SECURITE	FINISH:SIEHE ZG.	
5	725-04433A	1	KABELBAUM:LT-5:NO-RMC:4 POS:	B&S:TEC	
6	725-1303	1	RESSORT DE S@RETÜ SI@GE	SI.-SCHALTER SITZ:GELBVERZINKT	
7	725-04439	1	COMMUTATEUR MAGNÛTIQUE	12V:100 AMP	
8	725-1439	1	RESSORT S@RETÜ DE SIEGE	SI.-SCHALTER SITZ:GELBVERZINKT	
9	725-1744	2	CLÛ DE CONTACT:DELTA	725-1744	
10	726-0278	1	PLAQUE D'ISOLATION	FINISH:NATUR ODER SCHWARZ	
11	726-0279	2	PLAQUE D'ISOLATION	FINISH:NATUR ODER SCHWARZ	
12	736-0222	1	RONDELLE	FINISH:701-01001	
13	783-04903	1	HALTBLECH:SPEED:NO RMC		

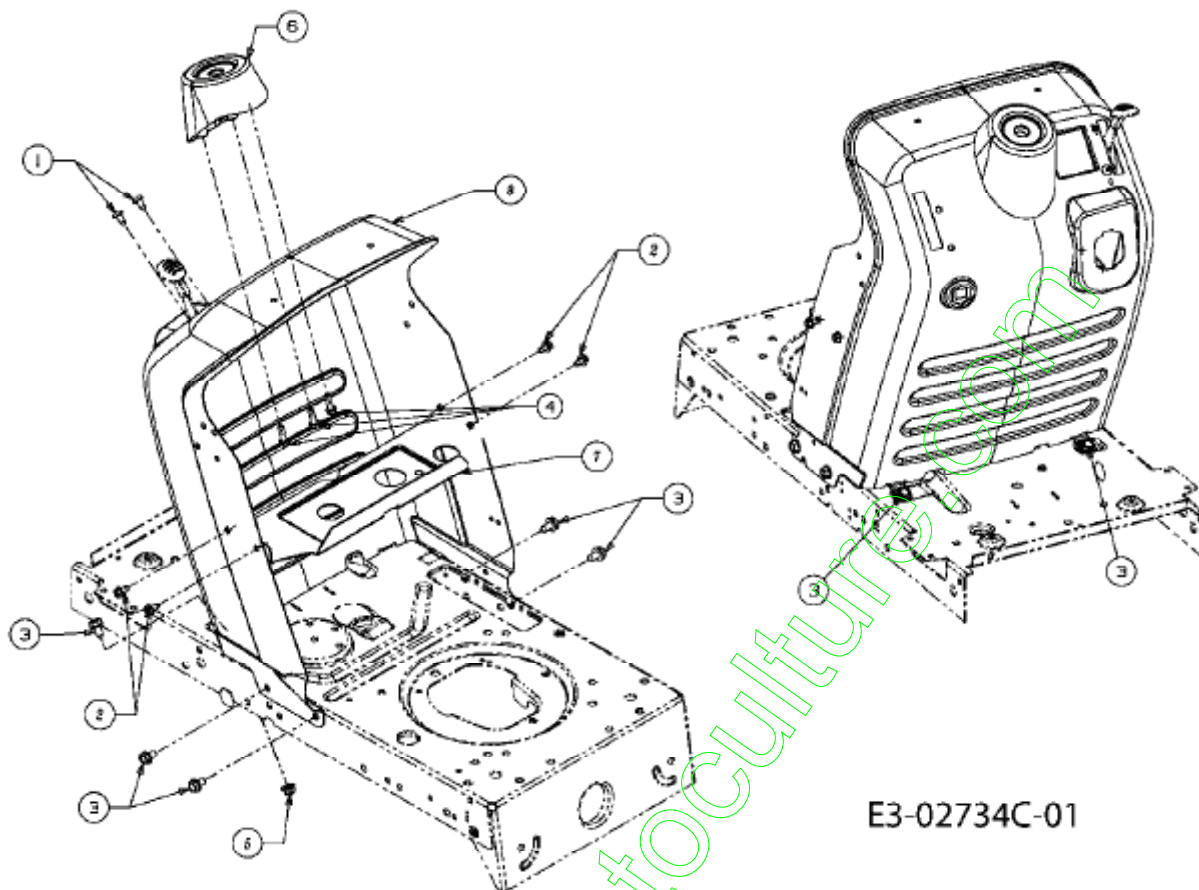
www.emc-motoculture.com

Plan électrique à partir du 29.04.2008



Position	Numéro de pièce	Quantité	Designation	DIN	Additional
5	725-04433A	1	KABELBAUM:LT-5:NO-RMC:4 POS.	B&S:TEC	

Tableau de bord

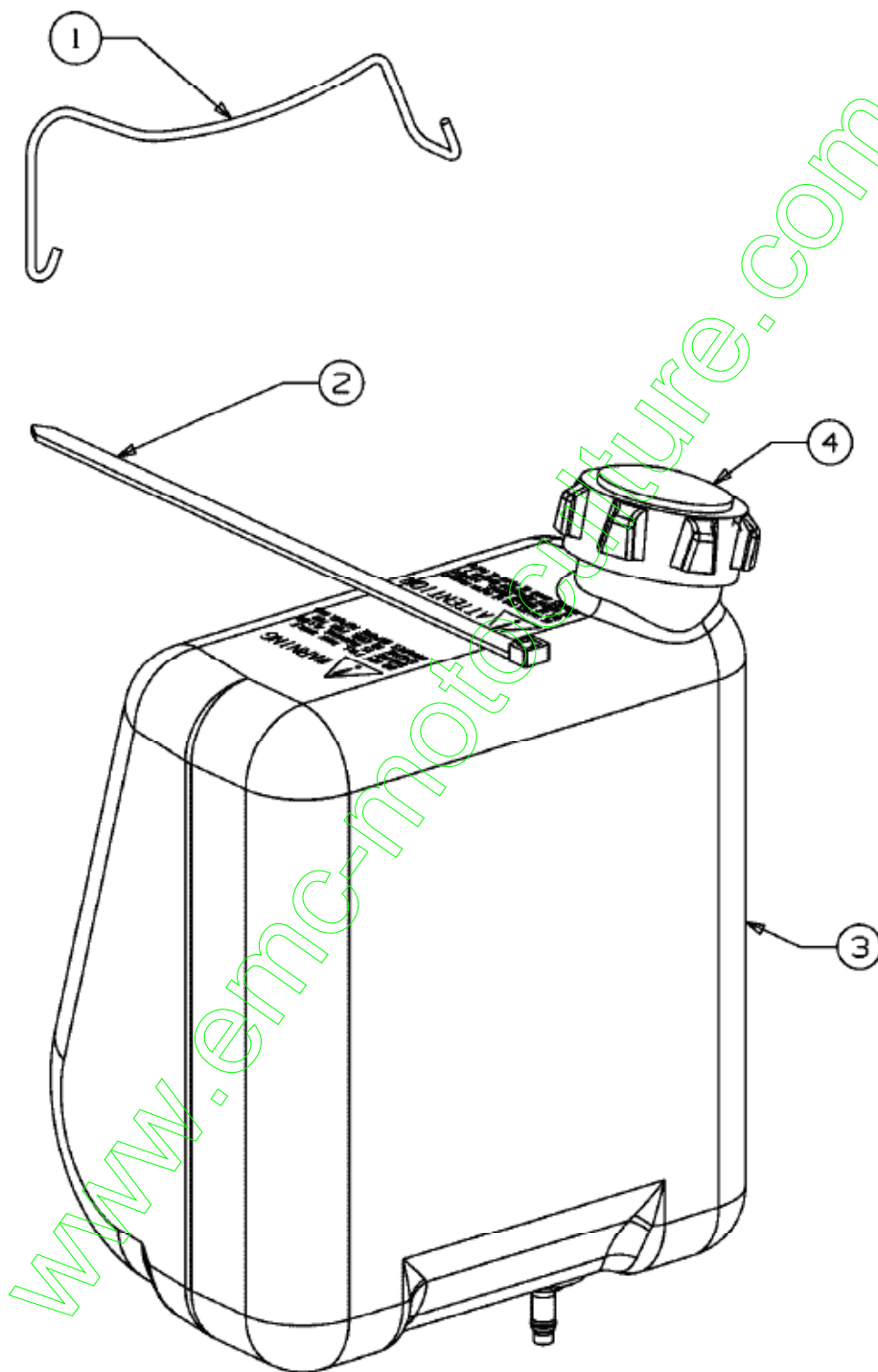


E3-02734C-01

Position	Numéro de pièce	Quantité	Designation	DIN	Additional
1	710-04483	2	VIS:TT:1/4-20.:500:TRUSTRXI	FINISH:GELB SPEC-701-01002	
2	710-0599	4	VIS i SIX PANS CREUX	FINISH:MTD SPEC-701-01002	
3	710-0604A	6	VIS 5/16-18:0.625	FINISH:MTD SPEC-701-01002	
4	710-0895	3	VIS	FINISH:701-01002	
5	712-04063	1	ÛCROU HEX. AVEC FLANC	FINISH:701-01000	
6	731-04945	1	SUPPORT VOLANT	FINISH:SIEHE ZG.	
7	783-04584	1	HALTEBLECH: BENZINTANK		
8	783-04873	1	TABEAU DE BORD	FINISH:LACKIERT	

Réservoir

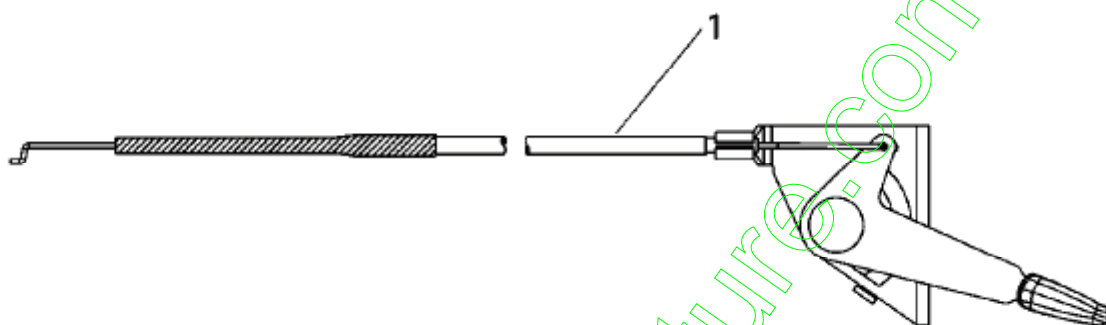
E3-04387A-01



Position	Numéro de pièce	Quantité	Designation	DIN	Additional
1	683-04448	1	TRINGLE SUPPORT BATTERIE	FINISH:LACKIERT MTD QUALITÄT	
2	726-0230	1	COLLIER	FINISH:SCHWARZ	
3	751-0555B	1	RESERVOIR D'ESSENCE:5.7L	FINISH:NATUR	
4	751-0603	1	BOUCHON RESERVOIR ESSENCE	FINISH:SCHWARZ	

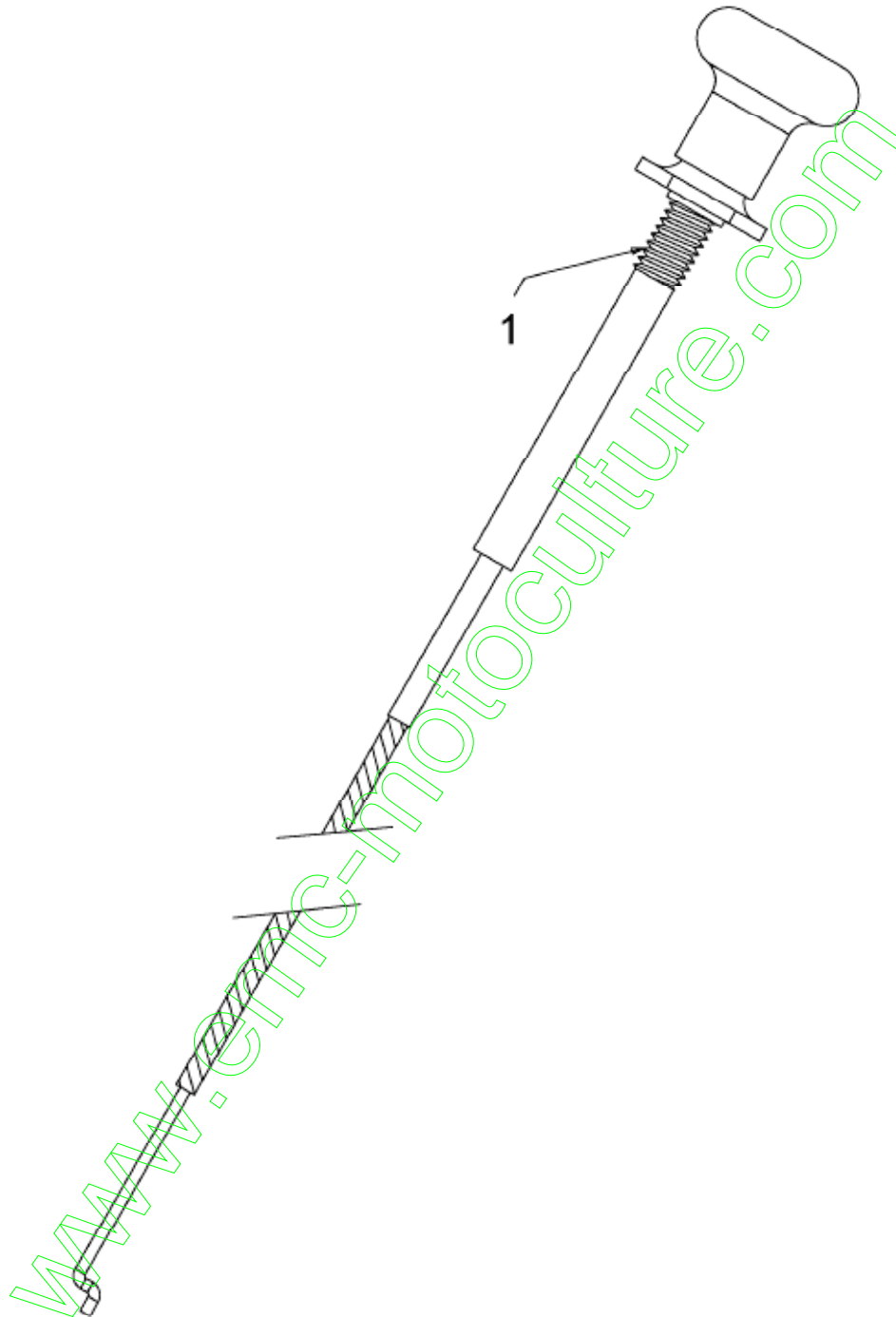
Cable de gaz

E3-04388A-01



Position	Numéro de pièce	Quantité	Designation	DIN	Additional
1	746-04364	1	746-04364	MIT FERNBEDIENUNG	

Commande de choke

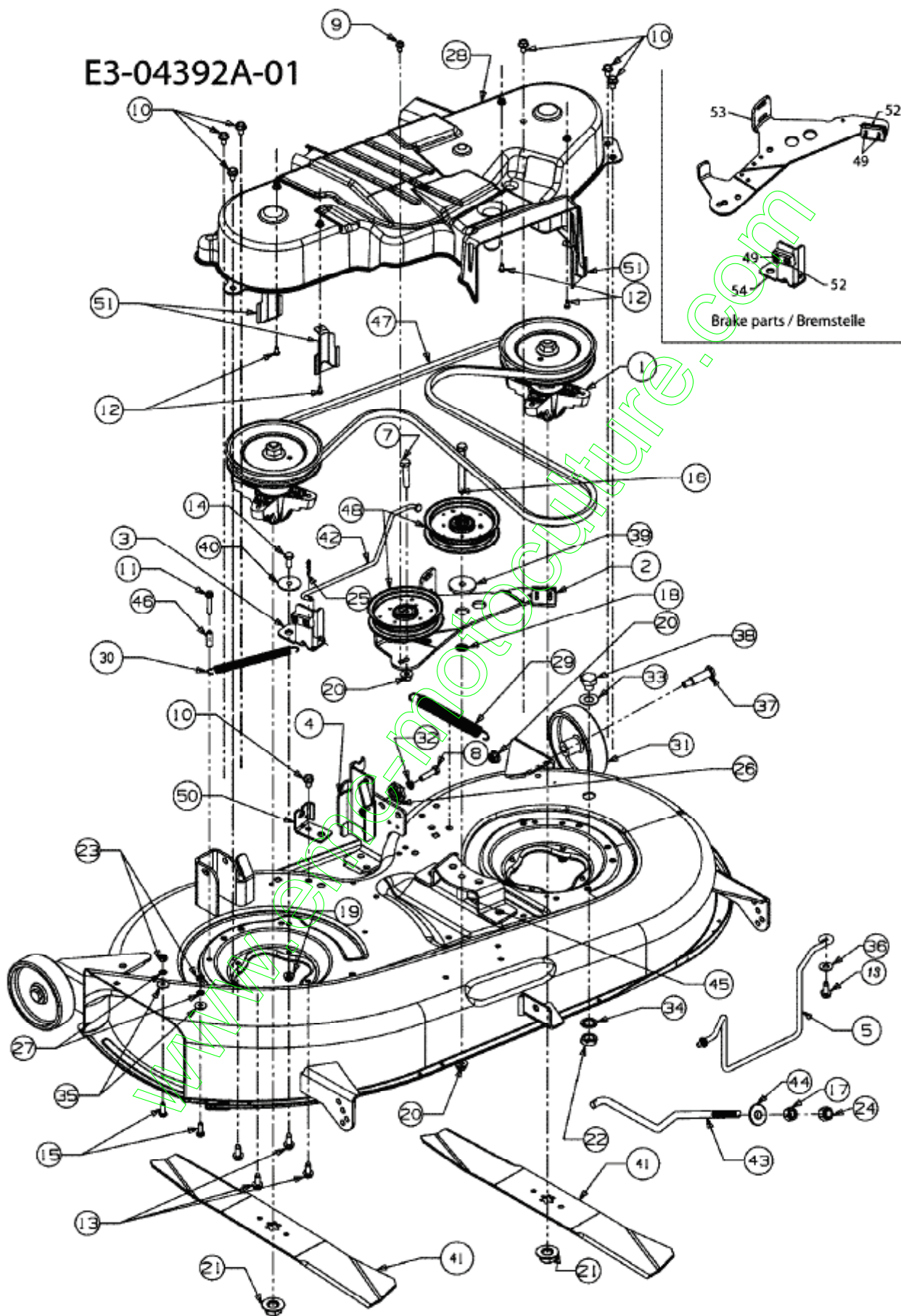


E3-04008A-01

Position	Numéro de pièce	Quantité	Designation	DIN	Additional
1	746-1089	1	CABLE STARTER	29.0" LG x 1.50 EXT	

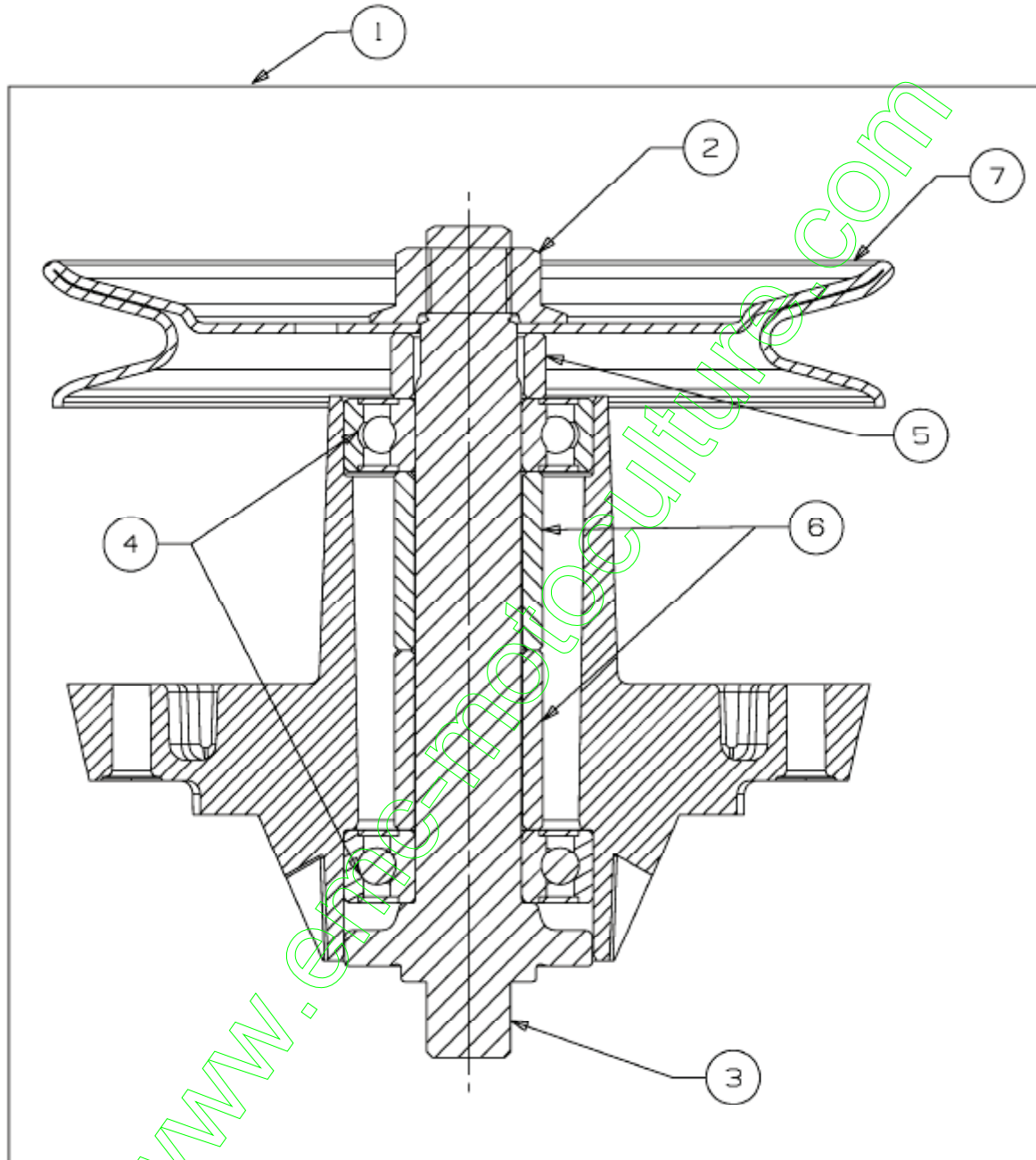
Plateau de coupe G (42"/107cm)

E3-04392A-01

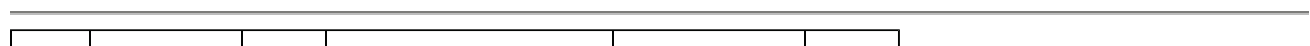


Position	Numéro de pièce	Quantité	Designation	DIN	Additional
1	618-04456	2	PALIER DE LAME COMPLET	VOLLST.	
2	683-04138B	1	983-04138B	NIET-TEIL	
3	683-04167	1	BRAKE ASM: DECK: LT5		
4	683-04228	1	DECKHALTERUNG VOLLST.	SCHWEISSTEIL FINISH:LACKIERT	
5	683-04443	1	KEILRIEMENFÜHRUNG VOLLST:42"	FINISH:LACKIERT	
6	683-04497	1	683-04497	SCHWEISSTEIL:FINISH LACKIERT	
7	710-0347	1	VIS HEX. 3/8-16:1.75:GR5:STD	FINISH:701-01000	
8	710-0528	1	VIS HEX. 5/16-18:1.25:GR5:STD	FINISH:701-01000 910-0528	
9	710-0599	1	VIS $\dot{\bar{I}}$ SIX PANS CREUX	FINISH:MTD SPEC-701-01002	
10	710-0604A	7	VIS 5/16-18:0.625	FINISH:MTD SPEC-701-01002	
11	710-0778	1	VIS HEX. TT:1/4-20:1.500	FINISH:MTD SPEC-701-01002	
12	710-0919	4	VIS HEX. B:#10-16:0440:HEX	FINISH:701-01002	
13	710-1260A	9	VIS TT:5/16-18:.750 HXINDWSH	LAGERGEH.MESSERWELLE:701-01002	
14	710-3008	1	VIS 5/16-18:.75:GR5:STD	FINISH:MTD STD 701-01000	
15	710-3015	2	VIS:1/4-20:.75:GR5:STD	FINISH:701-01000	
16	710-3085	1	VIS	FINISH:MTD STD 701-01000	
17	712-0206	1	ÜCROU HEX. 1/2-13:GR.5	FINISH:MTD STD 701-01000	
18	712-0229	1	ECROU	FINISH:MTD STD 701-01001	
19	712-04063	1	ÜCROU HEX. AVEC FLANC	FINISH:701-01000	
20	712-04065	4	ÜCROU	FINISH:SPEC-101616 912-04065	
21	712-0417A	2	ÜCROU HEX. AV. FLANC: 5/8-18	FINISH:701-01000	
22	712-0641	1	ÜCROU HEX. M16-1.5 DIN 936	FINISH:701-01000 24.1424.31	
23	712-3006	2	ÜCROU HEXAGONAL	FINISH:MTD STD 701-01000	
24	712-3083	1	ÜCROU HEX. 1/2-13:GRB:NYLON	FINISH:701-01000	
25	714-0104	1	GOUPILLE	FINISH:PHOS AND OIL	
26	717-04074	1	PIGNON HAUTEUR PLATEAU	FINISH:SIEHE ZG. 917-04074	
27	726-0233	2	RONDELLE	FINISH:PHOS AND OIL	
28	731-05657B	1	CARTER PLASTIQUE COUPE 107CM	FINISH:SCHWARZ (ZW)	
29	732-04280B	1	RESSORT .75 OD X 6.375LG	FINISH: 701-01006	
30	732-04287	1	RESSORT	SPEC 701-01006 OR 701-01000	
31	734-0973	2	ROULETTE DE PLATEAU	FINISH:KUNSTSTOFF SCHWARZ	
32	736-0119	1	RONDELLE GROWER	FINISH:MTD STD 701-01001	
33	736-0187	1	RONDELLE .64X1.24X.06	FINISH:701-01001	
34	736-0225	1	RONDELLE	FINISH:701-01001	
35	736-0270	2	RONDELLE GROWER	FINISH:MTD SPEC 701-01001	
36	736-0300	1	RONDELLE	FINISH:MTD SPEC-100015	
37	738-0373	2	VIS $\dot{\bar{I}}$ ÜPAULE .496x1.525:3/8-16	FINISH:701-01000	
38	738-04146	1	VIS BOUCHON	DECKWASCHDÜSE FINISH:701-01000	
39	738-04162A	1	ENTRETOISE .8840 x .190	FINISH:IN ÖL GETAUCHT	
40	738-04166	1	ENTRETOISE .5000 X .1475	FINISH: IN ÖL GETAUCHT	
41	742-0674	2	LAME COUPE 107CM	FINISH:SIEHE ZG. 942-0674	
42	747-04379A	1	TIGE DE FREIN	FINISH:SPEC-100015	
43	747-05072	1	TRINGLE DE PLATEAU	FINISH:SPEC-100015	
44	748-04069	1	RONDELLE	FINISH:701-01001 LT-5	
45	750-04446	1	DOUILLE 3/8 ID X.68 OD X 1.46	FINISH:GEÖLT	
46	750-0566A	1	ENTRETOISE	FINISH:VERZINKT SIEHE ZG.	
47	754-04060B	1	COURROIE DE LAME	954-04060B	
48	756-04129A	2	SPANNROLLE:4.25" DIA		
49	728-0173	4	RIVET 1880 X 6520 LG	GLANZVERZINKT	
50	783-04740	1	FÜHRUNGSBL: BOWDENZUG:DECKBETÄT	FINISH:LACKIERT	
51	783-05497	4	FINISH:783-05497-Z	FINISH:783-05497-Z 783-05497*	
52	761-04017	2	GARNITURE FREIN DE LAME	FINISH:	
53	783-04491D	1	HALTBLECH:SPANNROLLE	FINISH:783-04491D-Z	
54	783-04620B	1	783-04620B-Z	FINISH:MTD SPEC-100015	

Palier 618-04456



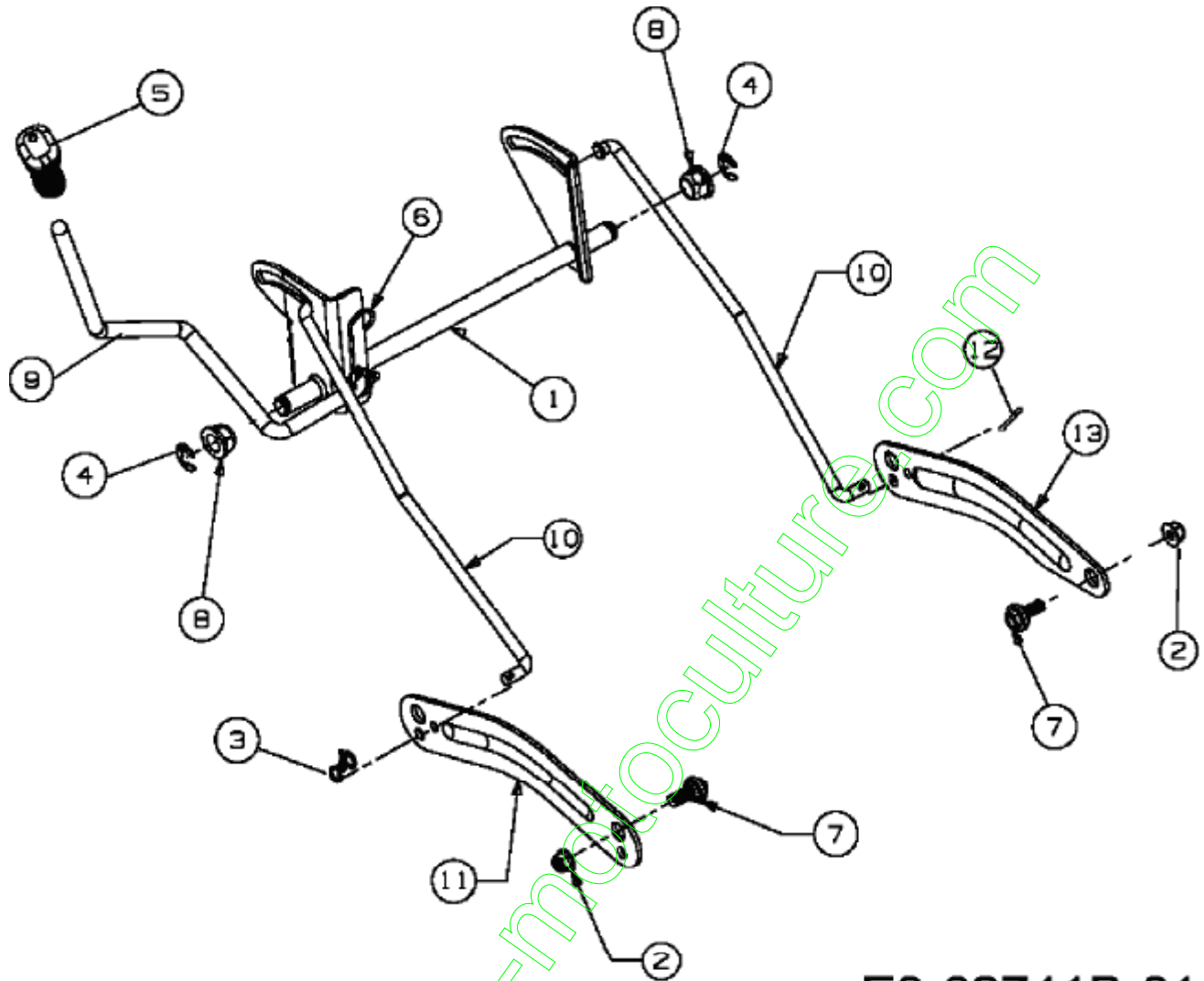
E3-04394A-01



Position	Numéro de pièce	Quantité	Designation	DIN	Additional
1	618-04456	1	PALIER DE LAME COMPLET	VOLLST.	
2	712-0417A	1	ÛCROU HEX. AV. FLANC: 5/8-18	FINISH:701-01000	
3	738-04241	1	AXE DE LAME	FINISH:GEÖLT	
4	741-0919	2	ROULEMENT ; BILLES	FINISH:SIEHE SPEC.	
5	750-04739	1	DOUILLE	FINISH:GEÖLT	
6	750-1000	2	ENTRETOISE.:80x1.10x1.330	FINISH:GEÖLT	
7	756-1227	1	POULIE DE PALIER DE LAME	FINISH:SIEHE ZG.	

www.emc-motoculture.com

Relevage plateau de coupe



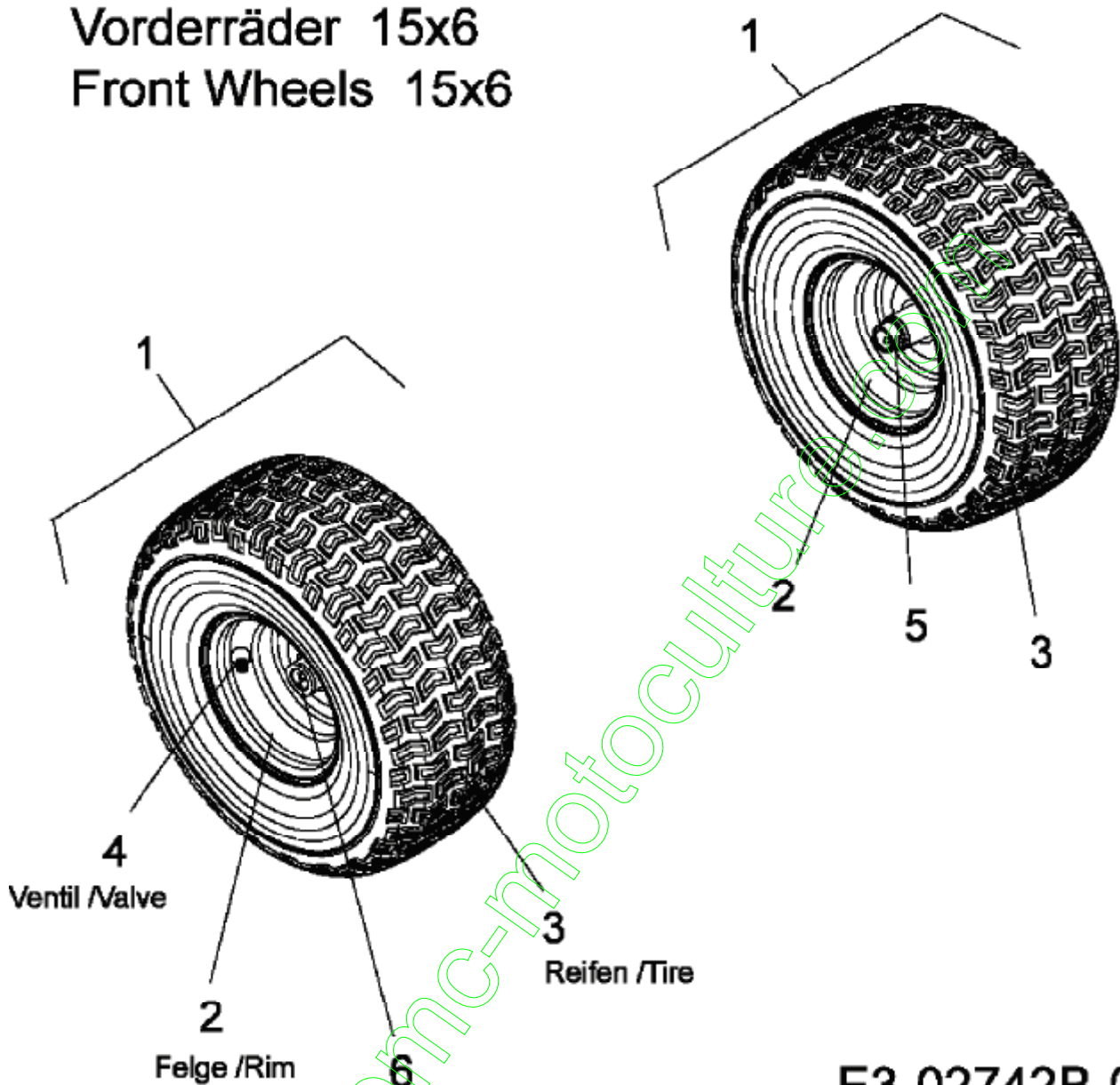
E3-02741B-01

Position	Numéro de pièce	Quantité	Designation	DIN	Additional
1	683-04155A	1	ARBRE CPL.:LEVUE LT-5	FINISH:LACKIERT	
2	712-04065	2	ÛCROU	FINISH:SPEC-101616 912-04065	
3	714-04043	1	GOUPILLE	FINISH:VERZINKT	
4	716-0106A	2	CIRCLIPS E-TYPE: .625 DIA ARBRE	FINISH:701-01001	
5	720-0311	1	POIGNEE: 1/2	FARBE: SCHWARZ VINYL	
6	732-04225	1	RESSORT	FINISH:PHOS & OIL	
7	738-04130	2	VJS .625X.175:3/8-16	FINISH:701-01002	
8	741-0225	2	BAGUE HEXAGONALE TEFLON 6 PANS	FINISH:KUNSTSTOFF SCHWARZ	
9	747-04282	1	LEVIER DE RELEVAGE :LT-5	FINISH:701-01000	
10	747-04393	2	TRINGLE DE RELEVAGE	FINISH:MTD STD 701-01006	
11	783-04494A	1	AUSHEBEARM:DECK 42" RECHTS LT5	FINISH:LACKIERT MTD STD	
12	714-0470	1	EPINGLE EX AF-43010	FINISH:SPEC-100015 470 32 32	
13	783-04711A	1	AUSHEBEARM:DECK 42" LINKS:LT-5	FINISH:LACKIERT	

Roues avant 15x6

Vorderräder 15x6

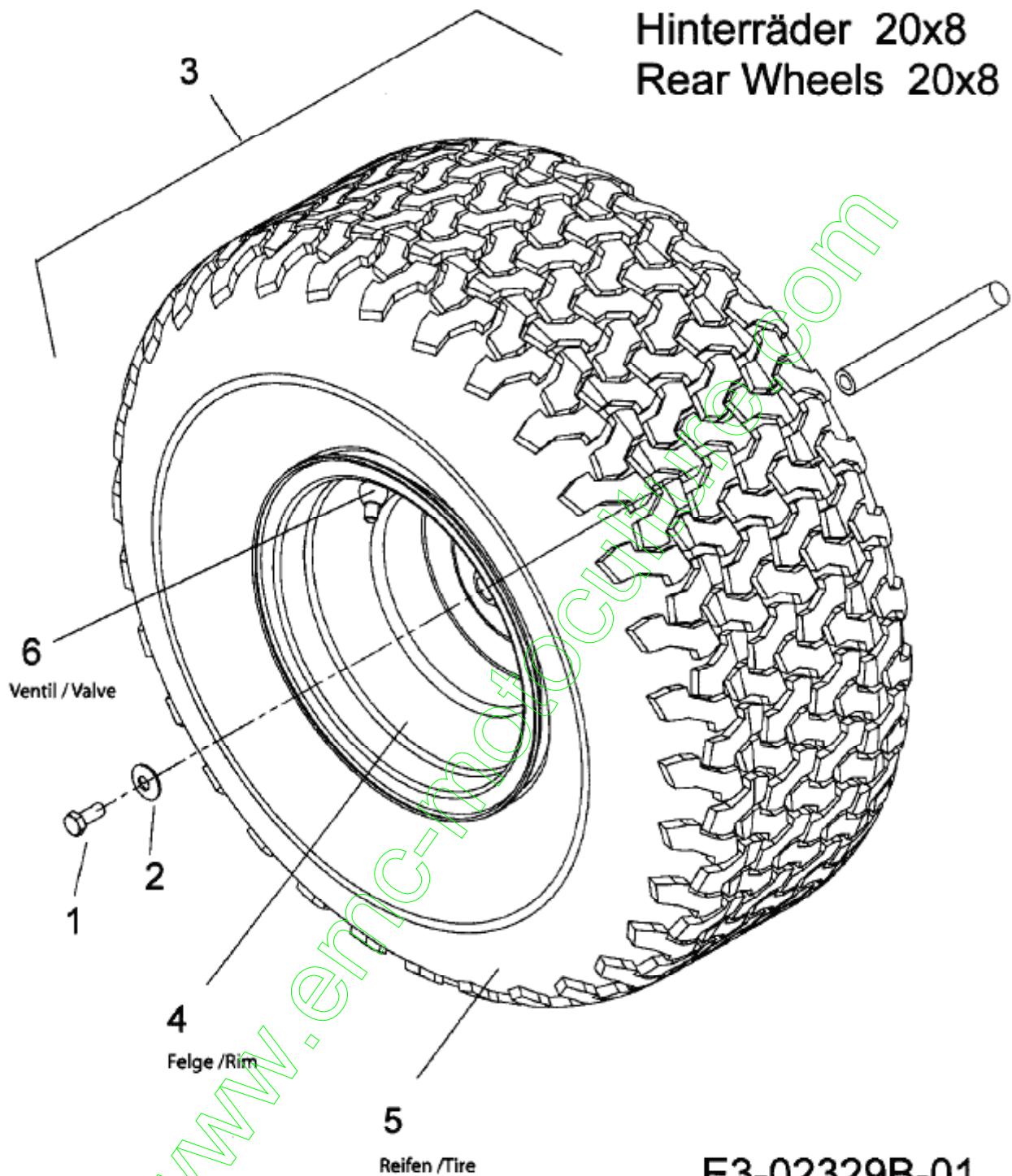
Front Wheels 15x6



E3-02742B-01

Position	Numéro de pièce	Quantité	Designation	DIN	Additional
1	634-04229-G	2	ROUE CPL 15X600X6 GRIS	GLEITLAGER OYSTER GRAY	
2	634-04081	2	JANTE CPLT	GLEITLAGER SCHWEIßTEIL	
3	734-0864	2	PNEU 15*600*6	Block TURF PRO	
4	734-0255	2	VALVE	TR 412-P / 32.6mm / 934-0255	
5	741-0990B	2	PALIER DE BRIDE	m.SCHMIERNIPPEL:FINISH SCHWARZ	
6	741-0516B	2	BAGUE DE ROUE .760x1.00x1.20	FINISH: SCHWARZ	

Roues arrière 20x8

Hinterräder 20x8
Rear Wheels 20x8

E3-02329B-01

Position	Numéro de pièce	Quantité	Designation	DIN	Additional
1	710-0627	2	VIS HEX. 5/16-24:.750 GR5:LOCK	FINISH:701-01000	
2	736-0242	2	RONDELLE CONIQUE.340X.872X.060	FINISH:MTD STD 701-01001	
3	734-1675662	2	ROUE CPL. 20X8.00-8	FINISH:OYSTER GRAY 788-0662	
4	634-0070	2	JANTE	FINISH:788-0499/674/0662	
5	734-1596	2	PNEU 20 X 8.00.8 ST	BLOCK TURF PRO: RND SHL	
6	734-0255	2	VALVE	TR 412-P / 32.6mm / 934-0255	