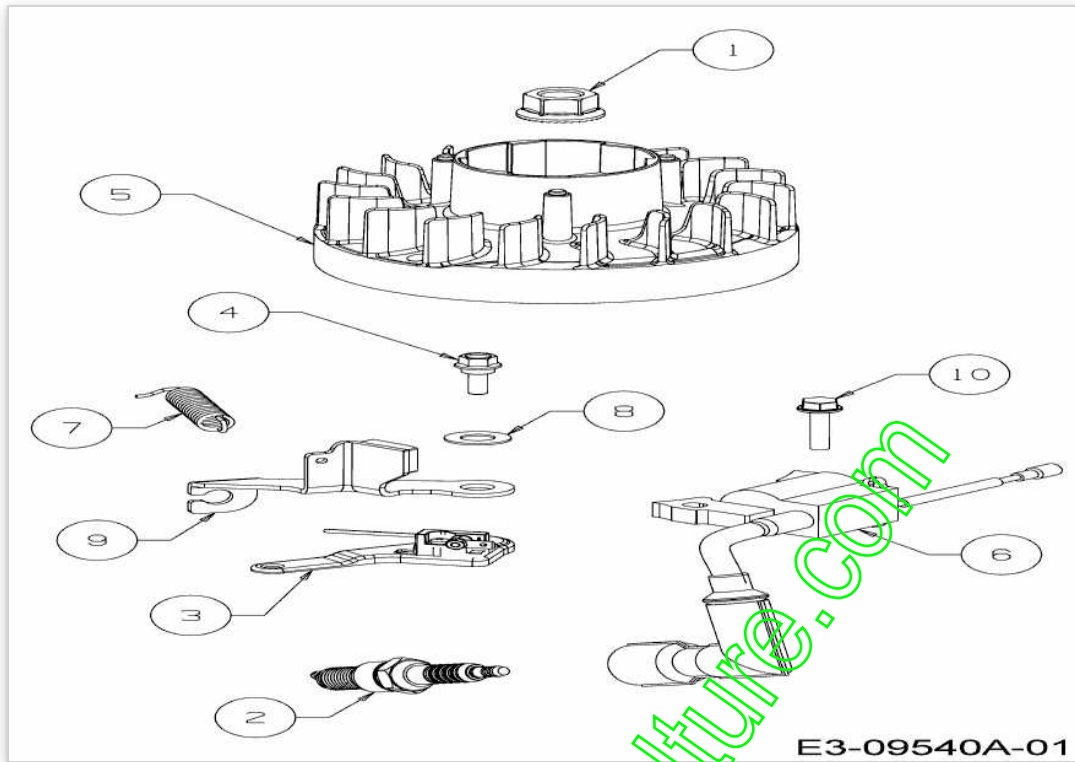


E3-09541A-01

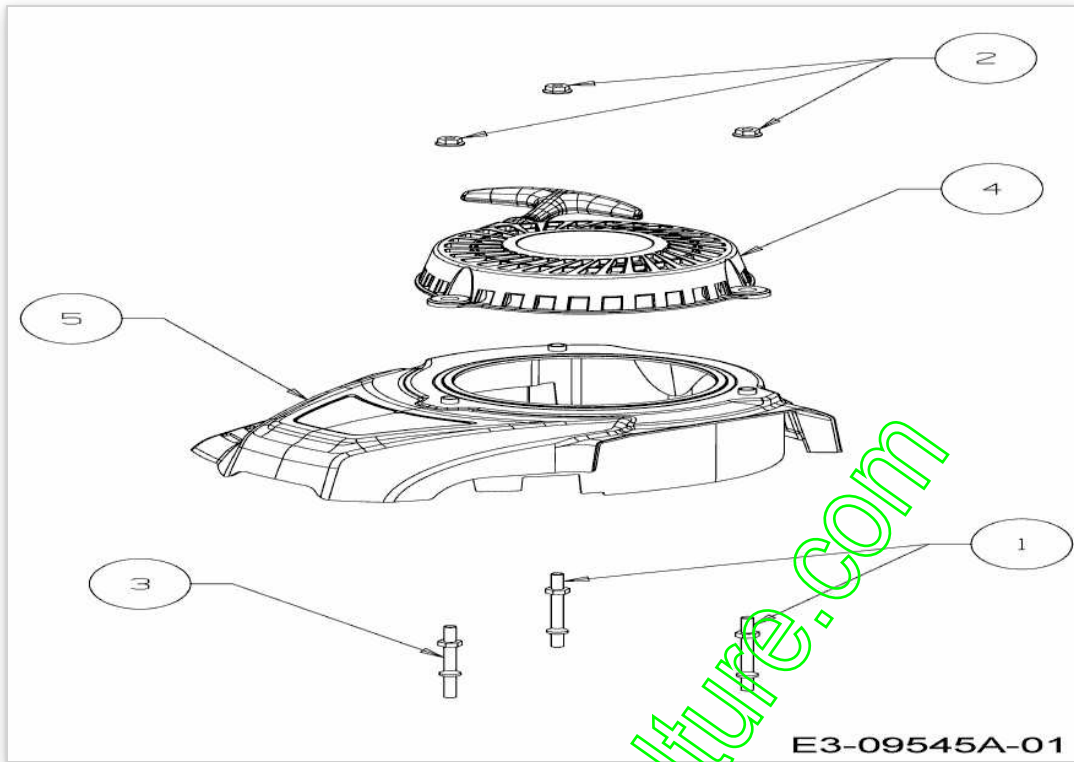
Position	Numéro de lapièce	#	Appellation I	Appellation II
1	751-15131	1	AMORTISSEUR DE SON	751-15131
2	751-15133	1	PROTECTION D ECHAPPEMENT	751-15133
3	710-04916	7	VIS	B057890006001470B

www.emc-motoculture.com



Position	Numéro de lapièce	#	Appellation I	Appellation II
1	712-04287	1	ECROU	712-04287
2	751-10292	1	BOUGIE	81300-KB01-0400
3	651-05306	1	SUPPORT FREIN MOTEUR	651-05306
4	711-06531	1	VIS	711-06531
5	725-06190	1	VOLANT MAGNETIQUE	725-06190
6	725-06488	1	BOBINE D ALLUMAGE	725-06488
7	732-05379	1	RESSORT	732-05379
8	736-05145	1	UNTERLEGSCHIEBE	736-05145
9	751-10598	1	FREIN MOTEUR	751-10598
10	710-04919	1	VIS	B057890006002570B

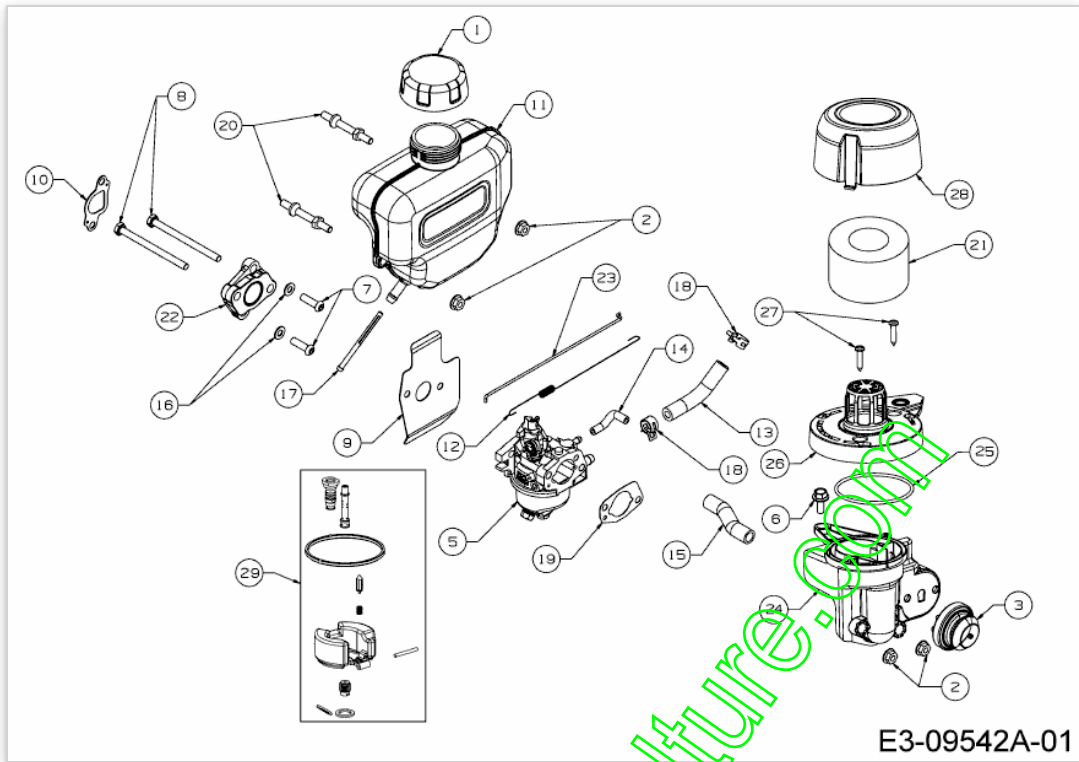
www.emc-motoculture.com



www.emc-motoculture.com

Position	Numéro de lapièce	#	Appellation I	Appellation II
1	710-06208	2	BOULON	710-06208
2	712-04211	3	ÜCROU	FINISH:
3	710-06209	1	BOULON	710-06209
4	651-05320	1	LANCEUR	651-05320
5	631-05345	1	CAPOT MOTEUR	631-05345

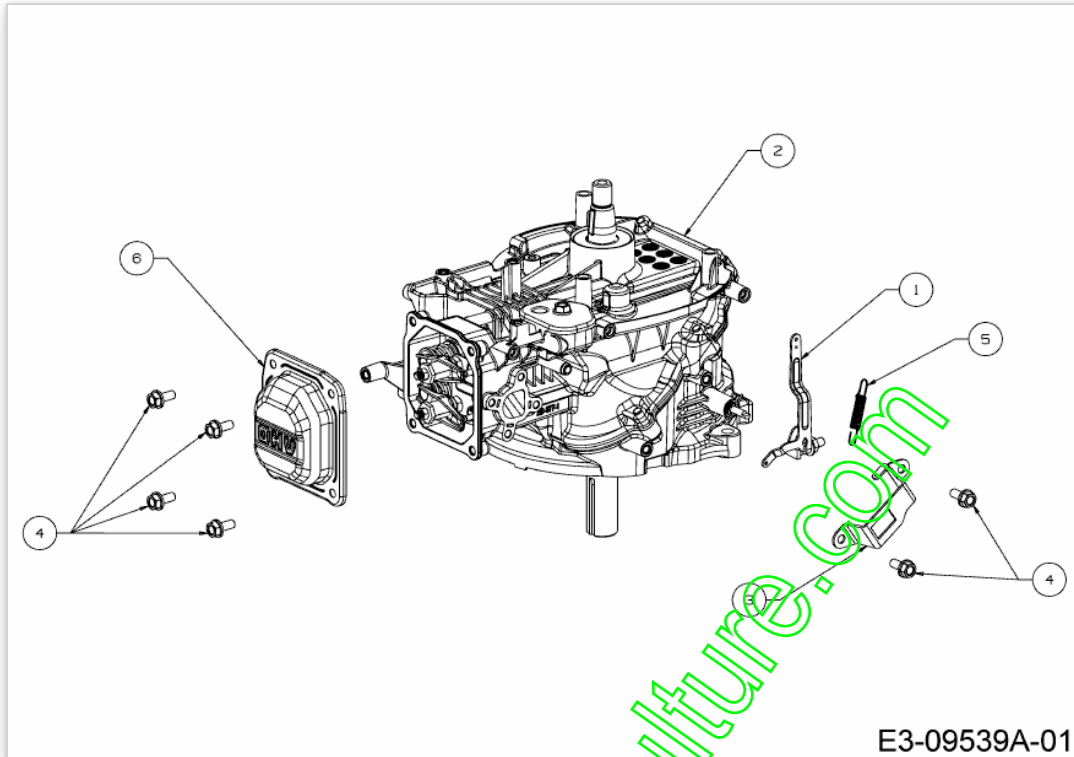
www.emc-motoculture.com



www.emc-motoculture.com

E3-09542A-01

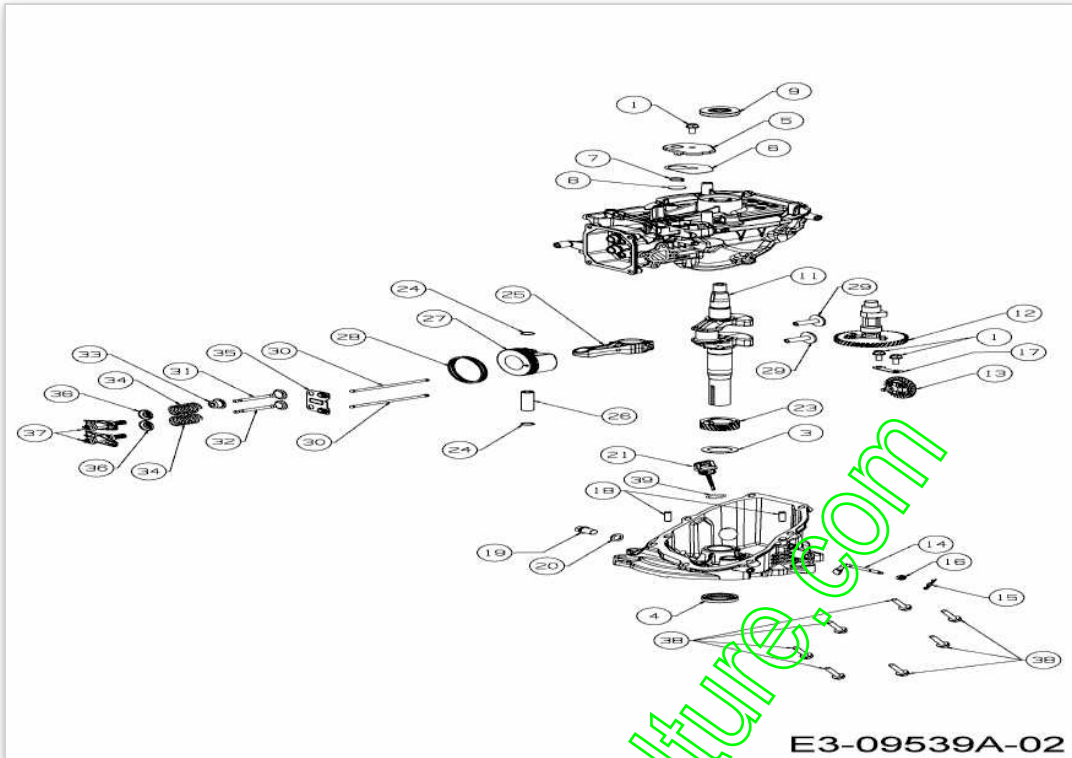
Position	Numéro de pièce	#	Appellation I	Appellation II
1	651-05182	1	BOUCHON ESSENCE	651-05182
2	712-04211	4	ÜCROU	FINISH:
3	651-05177	1	POMPE D AMORCAGE	651-05177
5	651-05337	1	CARBURATEUR	651-05337
6	710-04968	1	VIS	710-04968
7	710-06195	2	VIS	710-06195
8	710-06220	2	VIS	710-06220
9	721-04832	1	JOINT DE CARBURATEUR	721-04832
10	721-04833	1	JOINT DE CARBURATEUR	721-04833
11	731-11663	1	RESERVOIR ESSENCE	731-11663
12	732-05411	1	RESSORT REGLAGE RALENTI	732-05411
13	735-05142	1	TUYAU ESSENCE	735-05142
14	735-05143	1	PRIMERSCHLAUCH	735-05143
15	735-05144	1	DURITE	735-05144
16	736-04558	2	RONDELLE	736-04558
17	751-10358A	1	FILTRE ; ESSENCE	751-10358 / 61160-IB84-0200
18	751-11700	2	CLIPS	751-11700
19	751-14419	1	JOINT DE FILTRE A AIR	751-14419
20	751-15136	2	BOULON	751-15136
21	751-15137	1	FILTRE A AIR	751-15137
22	751-15138	1	PLAQUE ISOLANTE	751-15138
23	751-15144	1	TIGE DE RALENTI	751-15144
24	731-11696	1	SUPPORT DE FILTRE A AIR	731-11696
25	721-04838	1	JOINT DE BASE FILTRE A AIR	721-04838
26	731-11673	1	BASE DE FILTRE A AIR	731-11673
27	710-06179	2	VIS	710-06179
28	731-11695	1	COUVERCLE DE FILTRE A AIR	731-11695
29	793-00188	1	KIT REPARATION CARBU	793-00188



www.emc-motoculture.com

Position	Numéro de pièce	#	Appellation I	Appellation II
1	651-05327	1	REGULATEUR	651-05327
2	651-05338	1	SHORTBLOCK	651-05338
3	708-05179	1	SUPPORT	708-05179
4	710-04916	6	VIS	B057890006001470B
5	751-14411	1	RESSORT DE RAPPEL	751-14411
6	751-15154	1	CACHE CULBUTEUR	751-15154

www.emc-motoculture.com



www.emc-motoculture.com

Position	Numéro de pièce	#	Appellation I	Appellation II
1	710-04916	3	VIS	B057890006001470B
3	736-04491	1	RONDELLE	736-04491
4	751-11545	1	JOINT SPY	751-11545
5	708-05172	1	PLAQUE COUVERCLE	708-05172
6	721-04830	1	JOINT	721-04830
7	732-04718	1	RESSORT	732-04718
8	751-11614	1	RONDELLE PLEINE	751-11614
9	721-04700	1	721-04700	721-04700
11	751-15141	1	VILBREQUIN	751-15141
12	751-15140	1	ARBRE A CAME	751-15140
13	751-11626	1	PIGNON	24620-KC67-0100
14	751-15143	1	CULBUTEUR	751-15143
15	714-04075	1	EPINGLE	FINISH:ZINC SPEC-100015
16	751-15150	1	JOINT	751-15150
17	751-11609	1	PATTE DE FIXATION	751-11609
18	715-05058	2	DOUILLE	715-05058
19	710-04906	1	BOUCHON DE VIDANGE	710-04906
20	736-04440	1	RONDELLE	736-04440
21	731-11697	1	JAUGE	731-11697
23	731-10288	1	PIGNON	731-10288
24	3061-M6-0026	2	CIRCLIP	751-11603
25	651-05335	1	BIELLE	651-05335
26	751-15184	1	AXE DE PISTON	751-15184
27	751-15181	1	PISTON	751-15181
28	751-15244	1	SEGMENT	751-15244
29	751-11607	2	POUSSOIR	15002-KB01-0000
30	751-15177	2	TIGE POUSSOIR	751-15177
31	751-14640	1	KIT, INLET SEAT (GRAVITY) CMD	751-14640
32	751-14641	1	SOUPAPE D'ÜCHAPPEMENT	751-14641
33	721-04237	1	COUSSINET	721-04237
34	751-12004	2	RESSORT	751-12004
35	751-15178	1	PLATE, GUIDE	751-15178
36	708-04094	2	SIEGE DE SOUPAPE	708-04094
37	751-11606	2	JEU DE CULBUTEURS	751-11606
38	710-04919	7	VIS	B057890006002570B

Position	Numéro de lapièce	#	Appellation I	Appellation II
39	721-04839	1	JOINT	721-04839

www.emc-motoculture.com

www.emc-motoculture.com