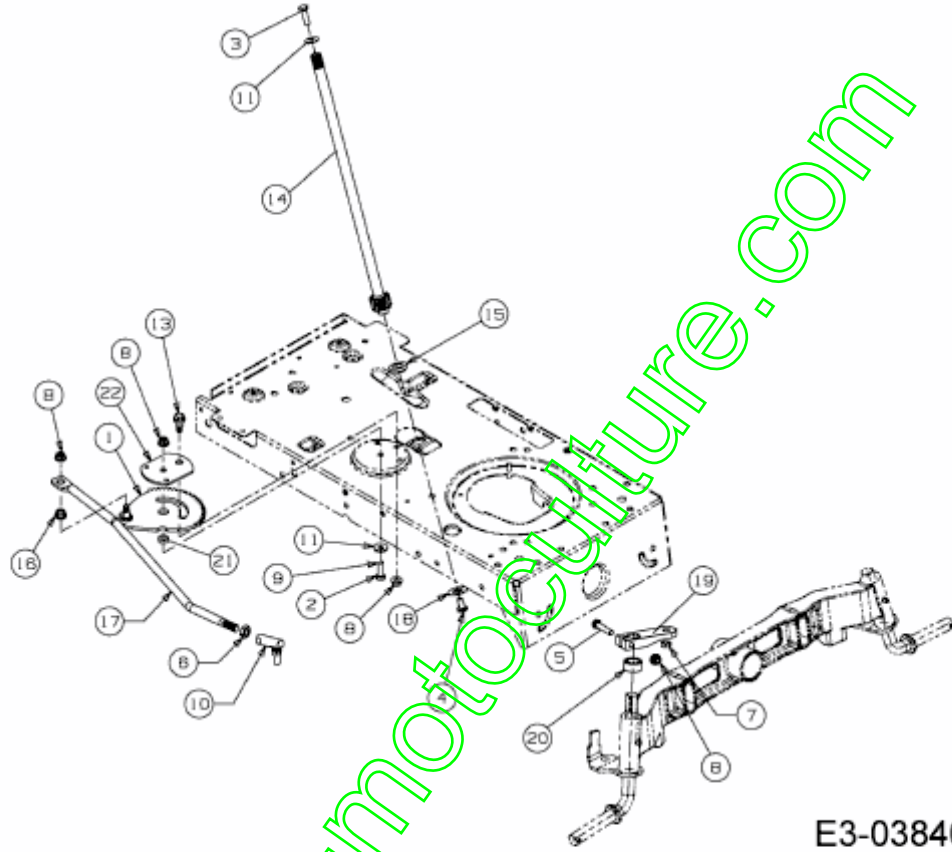


RECHERCHE DE '13AT783N486' > 200/105 > 13AT783N486 (2008) > SYSTÈME DIRECTION

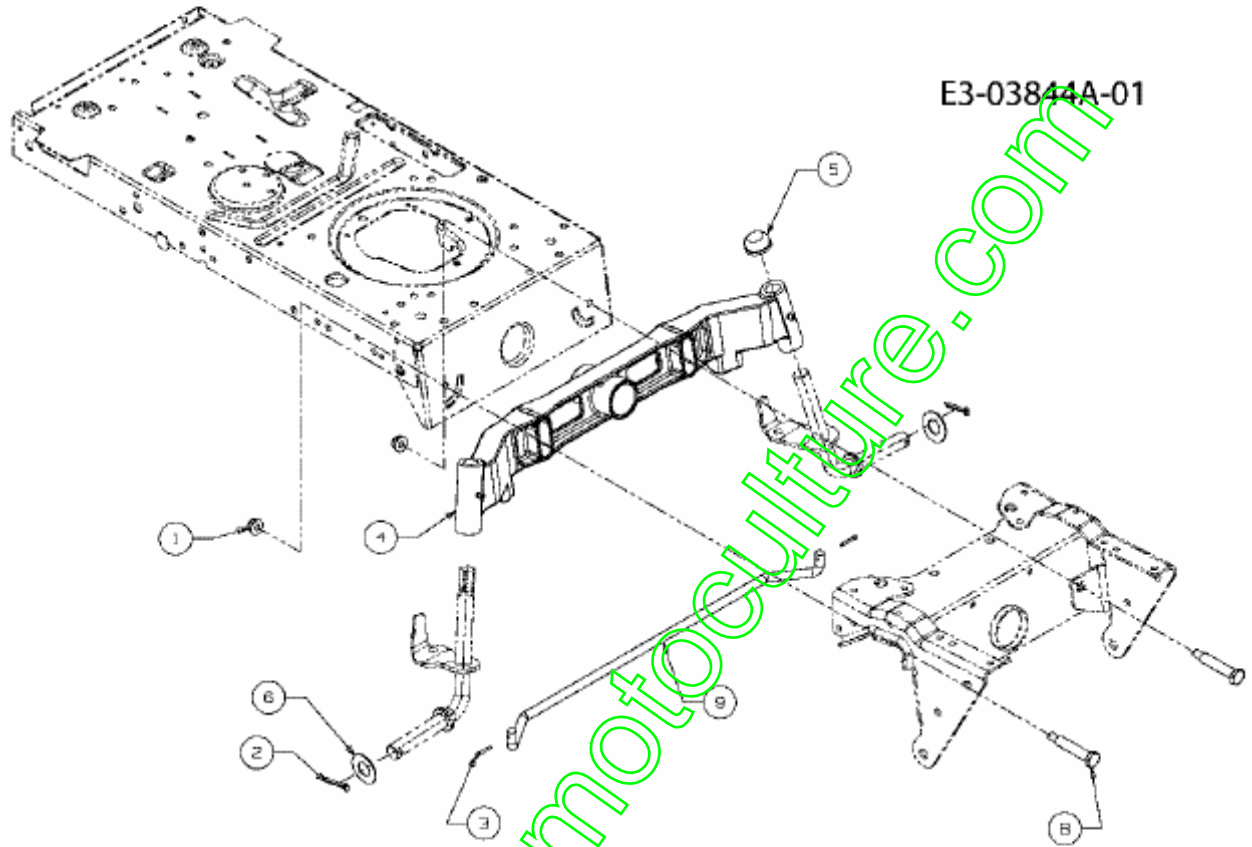


E3-03840A-01

Position	Numéro de pièce #	Désignation	Dimension
1	617-04024	1 SEGMENT DE DIRECTION CPL	FINISH:PHOS & OIL
2	710-0376	1 VIS HEX.:5/16-18:1.00:GR5:STD	FINISH:MTD STD 701-01000
3	710-0643	1 VIS HEX.: 5/16-18:1.00:GR5	FINISH: MTD STD 701-01000
4	710-1309	1 VIS	FINISH:MTD STD 701-01000
5	710-3180	1 VIS HEX. 5/16-18:1.75:GR5:STD	SPEC-701-01000 or SPEC 101616
6	712-0240	1 ÜCROU HEX.: 7/16-20:GR2	FINISH:MTD STD 701-01000
7	712-0262	1 ECROU	FINISH:701-01000
8	712-04063	4 ÜCROU HEX. AVEC FLANC	FINISH:MTD STD SPEC-101616
10	723-0448A	1 ROTULE DE DIRECTION 7/16-20	FINISH:GELB VERZINKT
11	736-0242	2 RONDELLE CONIQUE.340X.872X.060	FINISH:MTD STD 701-01001
13	738-04141	1 AXE	FINISH:701-01000
14	738-0919	1 ARBRE DE DIRECTION 21,57 LG	FINISH:SIEHE ZG.
15	741-04124	1 PALIER DE BRIDE	FINISH:PLAIN
16	741-0475	1 DOUILLE PLASTIQUE.:.385 ID	NATUR ODER SCHWARZ 941-0475
17	747-04773	1 TRINGLE	FINISH:MTD SPEC 100015
18	748-0389	1 BAGUE	FINISH:GEÖLT
19	748-04065	1 PATTE DE DIRECTION	FINISH:748-04065ZW
20	748-04068	1 DOUILLE .711IDX.125 ODX.56 LG	FINISH:SPEC 701-01010
21	750-04418	1 DOUILLE .322ID.625ODX.21LG	FINISH:GEÖLT
22	783-04644	1 PLAQUE	FINISH:PHOS & OIL OR 701-01000

www.emc-motoculture.com

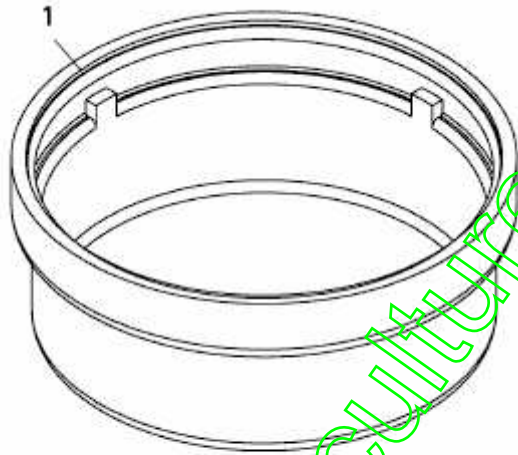
200/105 > 13AT783N486 (2008) > AXE AVANT



Position	Numéro de pièce #	Désignation	Dimension
1	712-04065	2 ÜCROU HEXAGONAL	FINISH:SPEC-101616 912-04065
2	714-04039	2 EPINGLE	FINISH:PHOS & OIL
3	714-0474	2 GOUPILLE	FINISH:MTD SPEC-100015
4	719-04350	1 ESSIEU FONTE	FINISH:SCHWARZ LACKIERT
5	726-0341	1 CAPUCHON CLIPS	FINISH:SCHWARZ
6	736-0316	3 RONDELLE 1.78XA1.59"	FINISH:MTD STD 701-01000
7	737-3007	0,00 GRAISSE DUBOISE	LITHIUMFETT 25 kg Hobb
8	738-1011A	2 AXE	FINISH:MTD STD 701-01000
9	747-04772	1 TRINGLE DE ROUE:LT5	FINISH:SPEC-100015

www.emc-motoculture.com

200/105 > 13AT783N486 (2008) > ENJOLIVEURS



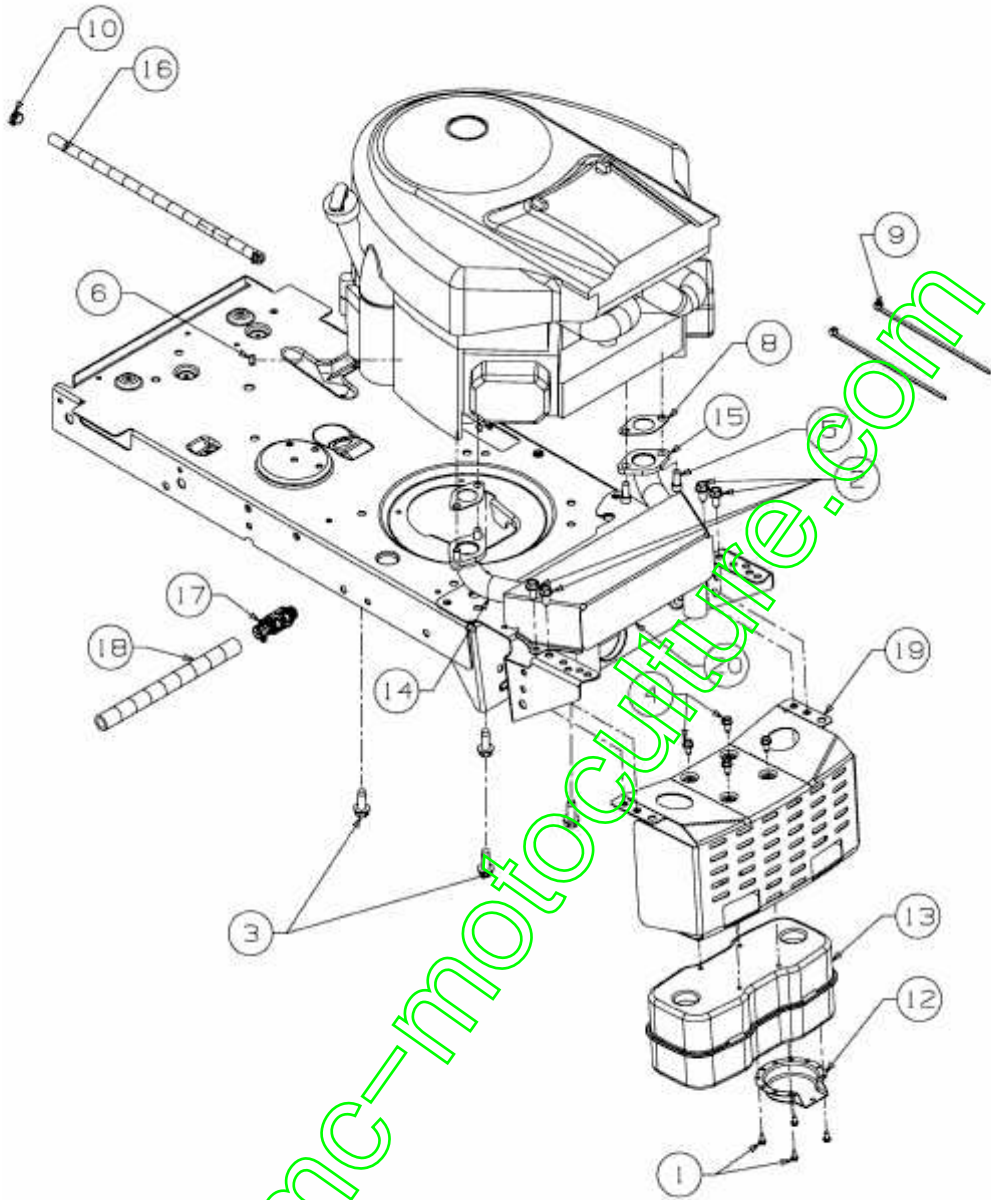
E3-02002B-01

www.emc-motoculture.com

Position	Numéro de pièce #	Désignation	Dimension
1	731-0484A	2 ENJOLIVEUR DEVANT	KUNSTSTOFF SCHWARZ 931-0484A

www.emc-motoculture.com

200/105 > 13AT783N486 (2008) > ACCESSOIRES MOTEUR

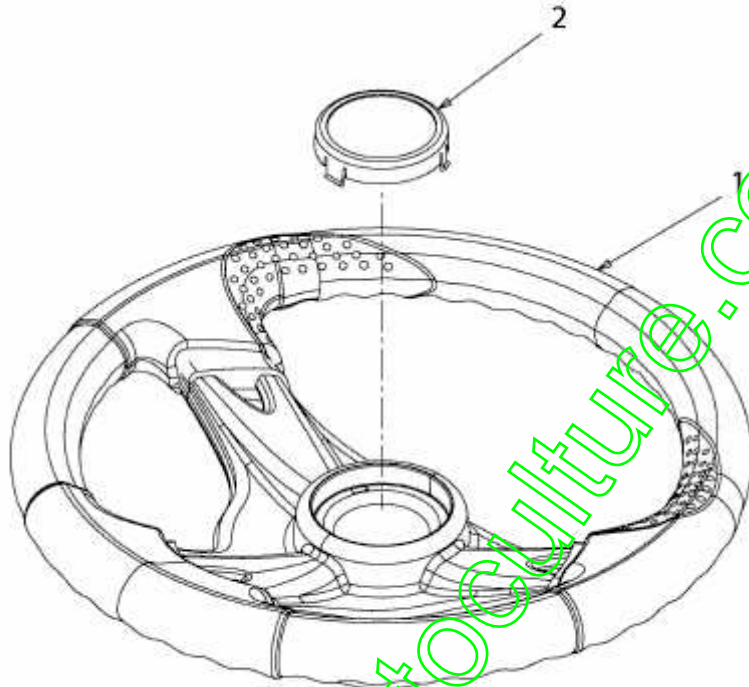


E3-02753B-01

Position	Numéro de pièce #	Désignation	Dimension
1	710-0227	4 VIS	FINISH:MTD STD 701-01002
2	710-04484	4 VIS HEX. TT:5/16-18.:750:HXIND	FINISH:MTD SPEC-701-01002
3	710-04683	4 VIS HEX.:3/8-16:1.000	FINISH:MTD SPEC-701-01002
4	710-0599	4 VIS j SIX PANS CREUX	MTD SPEC-701-01002 or 101617
5	710-1314A	4 VIS HEX. INT. 5/16-18.:75:GR8	FINISH:PHOS & OIL
6	712-0271	1 ECROU 1/4-20"+ DISQUE DENTÜ	FINISH:MTD STD 701-010015
8	721-0460	2 JOINT D'ÜCHAPPEMT. INTEK TWIN	B&S P273485
9	725-0157	2 COLLIER DE SERRAGE3/16X0.5X7.4	MATERIAL:NYLON-SCHWARZ
10	726-0205	2 COLLIER DE SERRAGE DE BOYAU	FINISH:PHOSPHATIERT (GELB)
12	751-0564B	1 DEFLECTEUR:ÜCHAPPEMENT	MATERIAL:ALUMINIERTER STAHL
13	751-0616B	1 POT D'ÜCHAPPEMENT	MATERIAL:ALUMINIERTER STAHL
14	751-0650B	1 TUYAU D'ÜCHAPPEMENT DROIT	FINISH:NONE
15	751-0651B	1 TUYAU D'ÜCHAPPEMENT GAUCHE	
16	751-10349	1 TUYAU ESSENCE	MIN:1/4:FINISH SCHWARZ
17	751-10517	1 RACCORD DE VID. D'HUIL. AV. C.	951-10517
18	751-3141	1 TUYAU VIDANGE	13 X 3:FINISH KLAR METERWARE
19	783-0615E	1 783-0615E-RG	FINISH:LACKIERT
20	783-0625C	1 PROTECTION	600:FINISH PLAIN

www.emc-motoculture.com

200/105 > 13AT783N486 (2008) > VOLANT



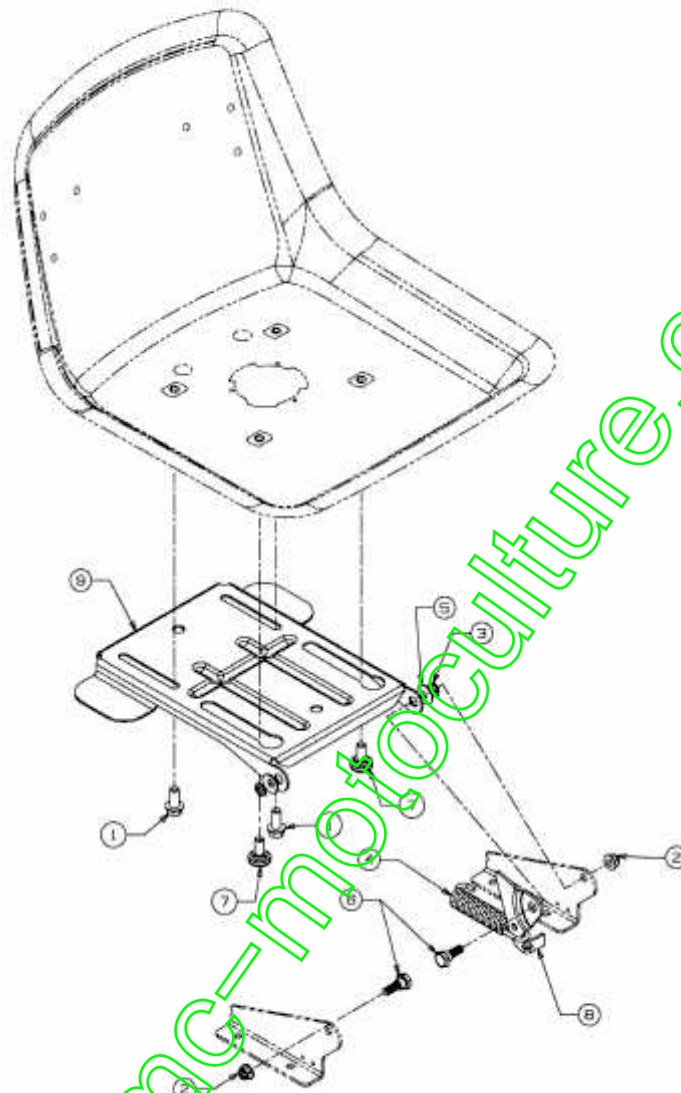
E3-02341A-01

Position	Numéro de pièce #	Désignation	Dimension
1	631-04008	1 VOLANT	SOFTGRIP
2	731-04039	1 CAPUCHON DE VOLANT SANS LOGO	FINISH:KUNSTSTOFF SCHWARZ

www.emc-motoculture.com

200/105 > 13AT783N486 (2008) > SUPPORT DE SIÈGE JUSQU'AU 15.06.2008

bis 15.06.2008
to 15.06.2008
jusqu'au 15.06.2008

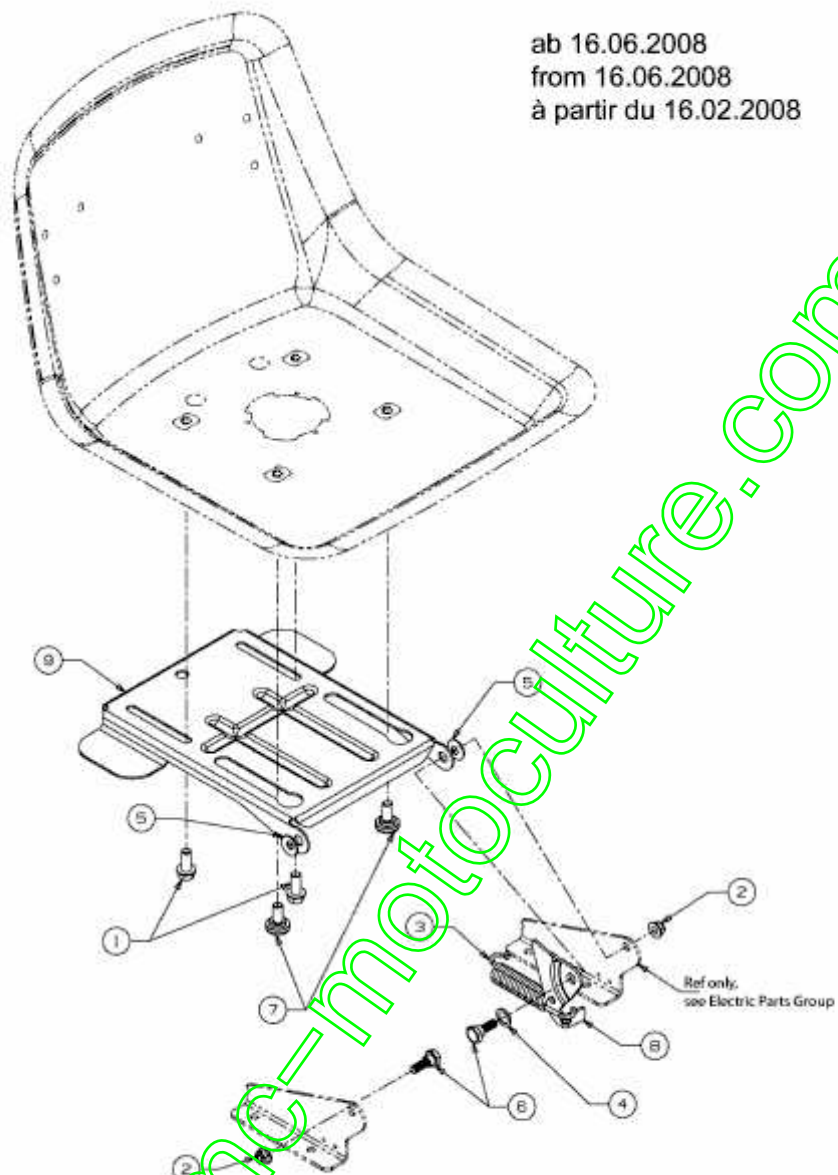


E3-02714B-02

Position	Numéro de pièce #	Désignation	Dimension
1	710-04482	2 VIS:3/8-16:;.875:GR5:STD	FINISH:MTD STD 701-01000
2	712-04063	2 ÜCROU HEX. AVEC FLANC	FINISH:MTD STD SPEC-101616
3	726-0201	2 RONDELLE .3125 ID	FINISH:SPEC-101617
4	732-1184	1 RESSORT	500er:FINISH:MTD STD 701-01000
5	736-0242	2 RONDELLE CONIQUE.340X.872X.060	FINISH:MTD STD 701-01001
6	738-0296	2 AXE EPAULE	FINISH:701-01000
7	738-04012A	2 VIS EPAULEE	FINISH:SIEHE ZG.
8	783-0209D	1 SUPP. SIËGE	FINISH:VERZINKT SIEHE ZG.
9	783-04081B	1 PLAQUE DE SIËGE: NOIR	FINISH:LACKIERT

www.emc-motoculture.com

200/105 > 13AT783N486 (2008) > SUPPORT DE SIÈGE À PARTIR DU 16.02.2008

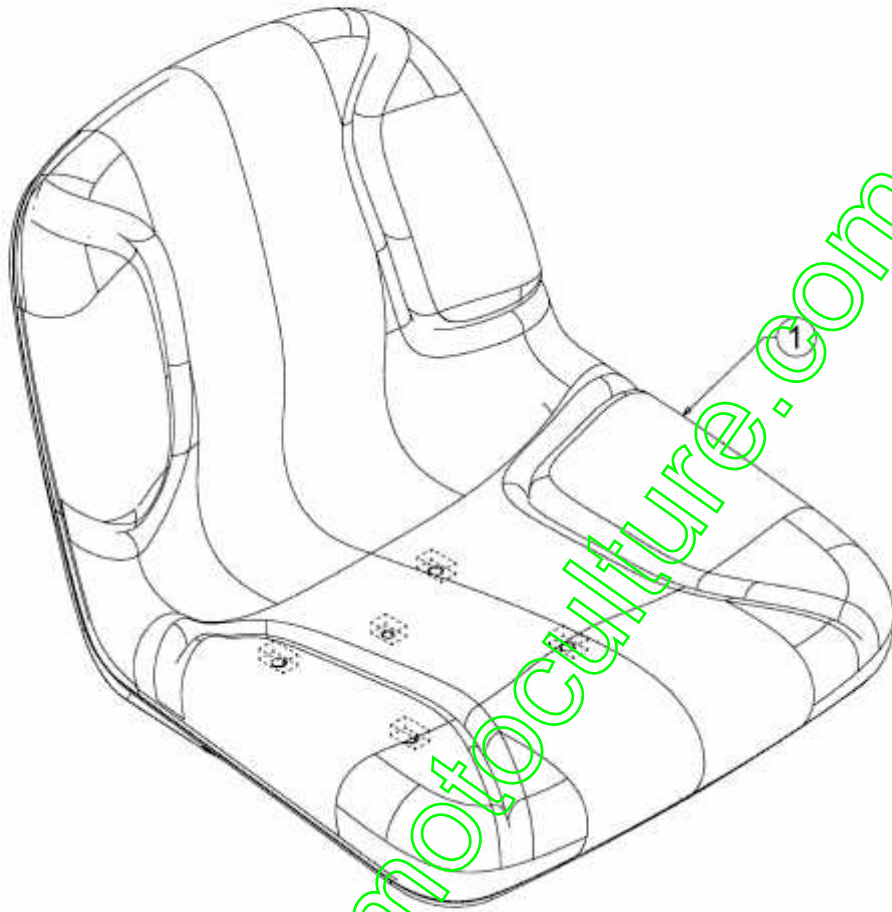


E3-04368A-02

Position	Numéro de pièce #	Désignation	Dimension
1	710-04482	2 VIS:3/8-16:;.875:GR5:STD	FINISH:MTD STD 701-01000
2	712-04063	2 ÜCROU HEX. AVEC FLANC	FINISH:MTD STD SPEC-101616
3	732-1184	1 RESSORT	500er:FINISH:MTD STD 701-01000
4	736-0108	1 RONDELLE	FINISH:701-01000
5	736-0242	2 RONDELLE CONIQUE.340X.872X.060	FINISH:MTD STD 701-01001
6	738-0296	2 AXE EPAULE	FINISH:701-01000
7	738-04012A	2 VIS EPAULEE	FINISH:SIEHE ZG.
8	783-0209D	1 SUPP. SIËGE	FINISH:VERZINKT SIEHE ZG.
9	783-04081B	1 PLAQUE DE SIËGE: NOIR	FINISH:LACKIERT

www.emc-motoculture.com

200/105 > 13AT783N486 (2008) > SIÈGE

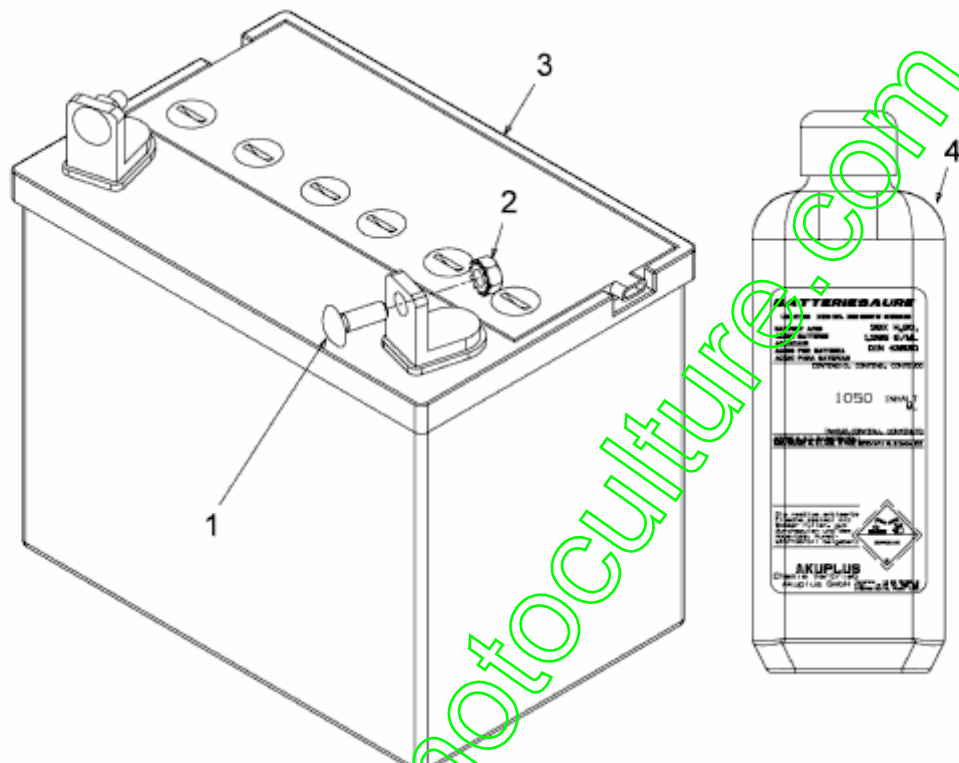


E3-02088A-01

Position	Numéro de pièce #	Désignation	Dimension
1	757-04003	1 SIEGE HAUT NOIR	757-04003

www.emc-motoculture.com

200/105 > 13AT783N486 (2008) > BATTERIE

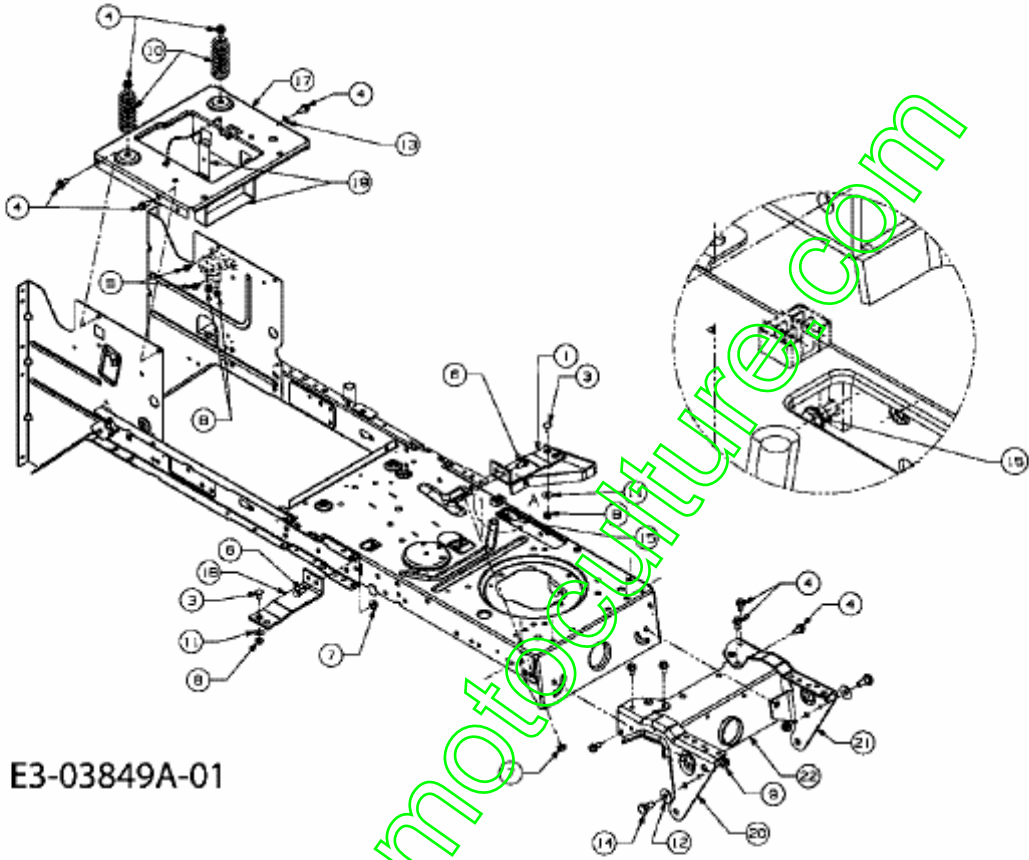


E3-02716A-01

Position	Numéro de pièce #	Désignation	Dimension
1	710-0703	2 VIS	FINISH:MTD STD 701-01000
2	712-0271	2 ECROU 1/4-20"+ DISQUE DENTÚ	FINISH:MTD STD 701-010015
3	725-1751	1 BATTERIE SE¿CHE 220CCA	12V 16Ah
4	725-2064A	2 BIDON D ACIDE 1.05 LITRE	SONDERABFÜLLUNG (35.5 oz)

www.emc-motoculture.com

200/105 > 13AT783N486 (2008) > CHÂSSIS



E3-03849A-01

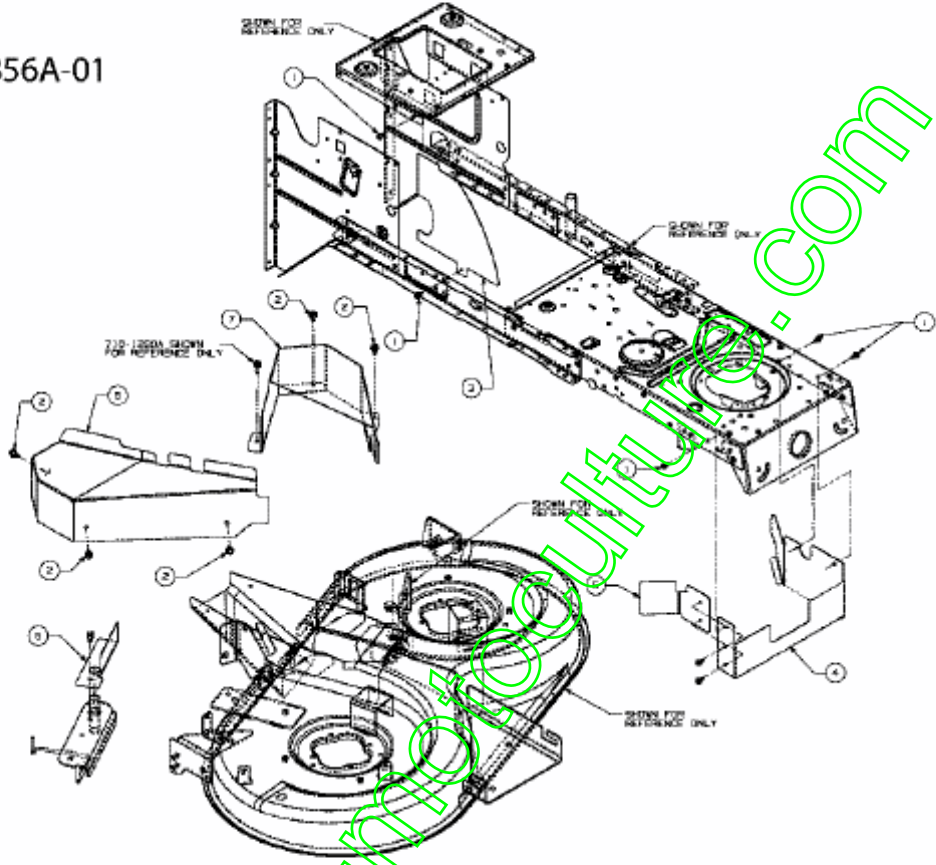
www.emc-motoculture.com

Position	Numéro de pièce #	Désignation	Dimension
1	683-04195	1 STÜTZKONSOLE-LI.SITZWANNE LT5	SCHWEISSTEIL
2	683-04408	1 CHASSIS	SCHWEISSTEIL:FINISH:LACKIERT
3	710-0134	2 VIS j TATE PLATE	FINISH:MTD STD 701-01000
4	710-04484	12 VIS HEX. TT:5/16-18.:750:HXIND	FINISH:MTD SPEC-701-01002
5	710-0599	2 VIS j SIX PANS CREUX	MTD SPEC-701-01002 or 101617
6	710-3008	2 VIS 5/16-18.:75:GR5:STD	FINISH:MTD STD 701-01000
7	712-04063	3 ÜCROU HEX. AVEC FLANC	FINISH:MTD STD SPEC-101616
8	712-04064	4 ÜCROU HEXAGONAL	GRF:FINISH:701-01000 912-04064
9	712-04065	2 ÜCROU HEXAGONAL	FINISH:SPEC-101616 912-04065
10	732-04035	2 RESSORT DE SIEGE	FINISH:701-01000
11	736-0173	2 RONDELLE 281DX 74ODX,063	FINISH:MTD STD 701-01000
12	736-0331	2 RONDELLE CONIQUE	FINISH:MTD SPEC-100016
13	736-0607	1 RONDELLE	FINISH:MTD STD 701-01001
14	738-0143	2 VIS EPAULEE	FINISH:MTD SPEC 100015 (EU)
15	738-04237A	1 AXE EPAULE	FINISH:MTD STD 701-01002
16	747-04385	1 TIGE SUPPORT BATTERIE	FINISH:PLAIN
17	783-04548C	1 RAHMENBLECH:SITZ:LT-5	FINISH:LACKIERT
18	783-04637	1 STÜTZKONSOLE SITZWANNE LT5	FINISH:NONE
19	783-04869	2 HALTEBLECH BATTERIE	FINISH:LACKIERT
20	783-0726E	1 FINISH:LACKIERT	FINISH:LACKIERT
21	783-0727D	1 FINISH:LACKIERT	FINISH:LACKIERT
22	783-0728B	1 VORDERACHSTRÄGER	FINISH:LACKIERT

www.emc-motoculture.com

200/105 > 13AT783N486 (2008) > COUVERCLES DE PROTECTION PLATEAU DE COUPE N (41"/105CM)

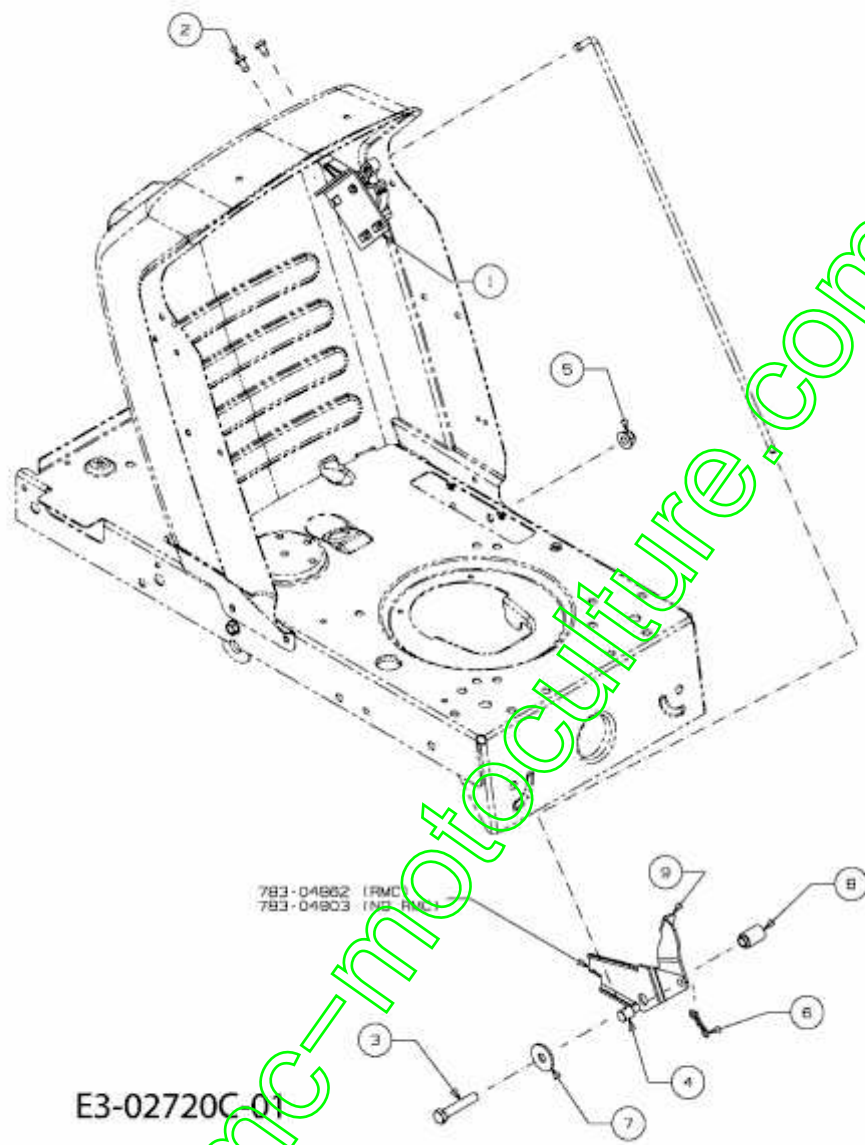
E3-03856A-01



Position	Numéro de pièce #	Désignation	Dimension
1	710-0599	6 VIS ; SIX PANS CREUX	MTD SPEC-701-01002 or 101617
2	710-0607	5 VIS HEX.TT5/16-18:.500HXINDWSh	FINISH:MTD SPEC-701-01002
3	783-05992	1 PROTECTION ARRIERE	FINISH:LACKIERT MTD QUALITÄT
4	783-06002	1 PROTECTION DE POULIE PTO	FINISH:LACKIERT MTD QUALITÄT
5	783-06003	1 PROTECTION DE POULIE DROITE	FINISH:LACKIERT MTD QUALITÄT
6	783-06004	1 PROTECTION DE POULIE DROITE	FINISH:LACKIERT MTD QUALITÄT
7	783-06005	1 ABDECKUNG4 FRANCE:LT-5:N-DECK	FINISH:LACKIERT MTD QUALITÄT
8	783-06006	1 ABDECKUNG5 FRANCE:LT-5:N-DECK	FINISH:LACKIERT MTD QUALITÄT

www.emc-motoculture.com

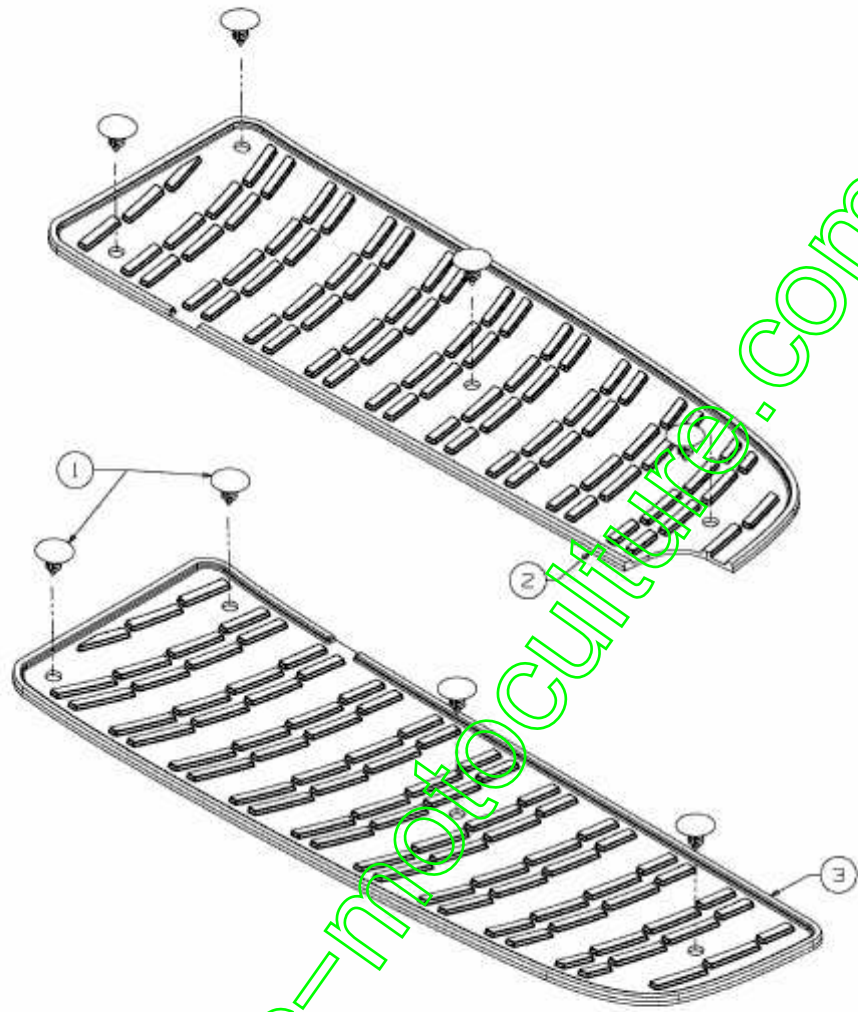
200/105 > 13AT783N486 (2008) > CONTROLE DE VITESSE



Position	Numéro de pièce #	Désignation	Dimension
1	683-04226	1 STEUERUNG VST:HYDRO:LT-5	
2	710-04483	2 VIS:TT:1/4-20:.500:TRUSTRXI	FINISH:GELB SPEC-701-01002
3	710-3144	1 VIS HEX.: 3/8-16:2.00:GR5:STD	FINISH:STD 701-01000 910-3144
4	711-0736	1 AXE	FINISH:MTD SPEC 701-01000
5	712-04065	1 ÛCROU HEXAGONAL	FINISH:SPEC-101616 912-04065
6	714-04040	1 GOUPILLE	FINISH:VERZINKT
7	736-0133	1 RONDELLE .411X1.25X1.00	FINISH:701-01000
8	750-04465	1 ENTRETOISE	
9	783-04862	1 TOLE D ARRET POUR TRACTEUR	CONTACTEUR O.C.R

www.emc-motoculture.com

200/105 > 13AT783N486 (2008) > MARCHEPIED GARNITURE



E3-02722B-01

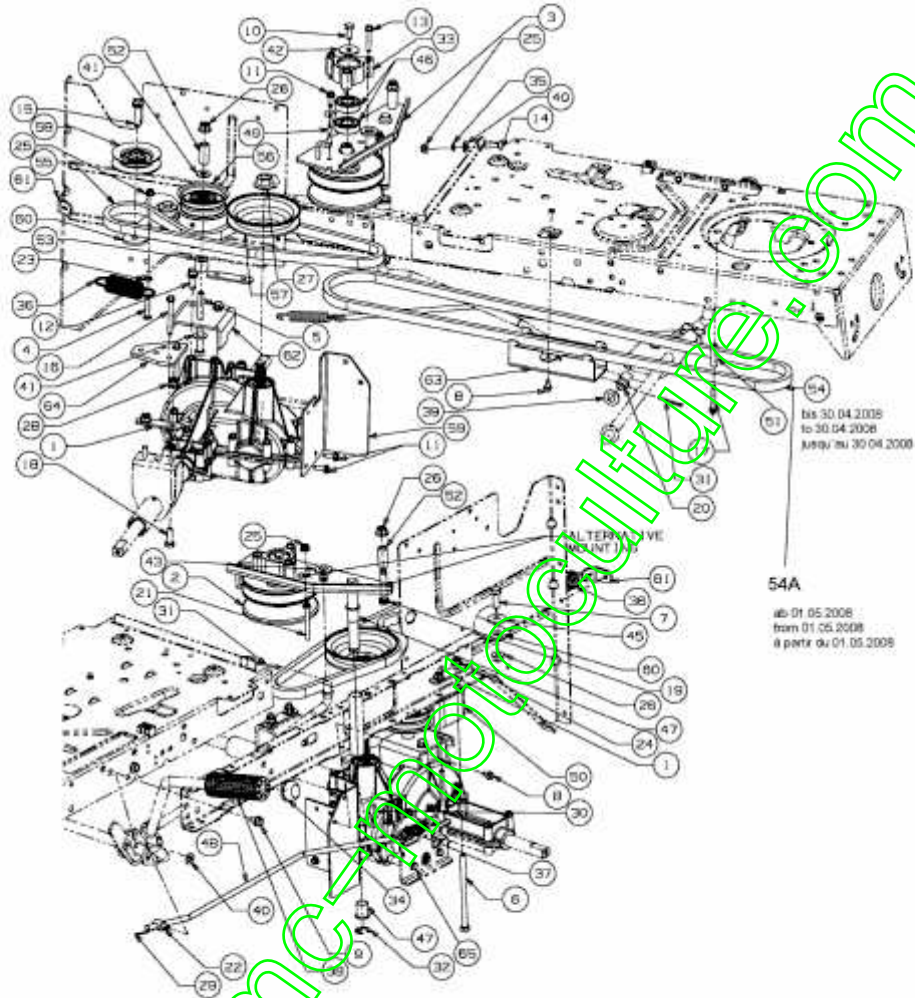
www.emc-motocultivo.com

Position	Numéro de pièce #	Désignation	Dimension
1	726-3046	8 CLIP DE FIXATION:.250 DIA	FINISH:KUNSTSTOFF SCHWARZ
2	735-04047	1 MARCHE PIED GAUCHE	FINISH:SCHWARZ
3	735-04048	1 MARCHE PIED DROITE	FINISH:SCHWARZ

www.emc-motoculture.com

200/105 > 13AT783N486 (2008) > ENTRAÎNEMENT DE ROULEMENT, VARIATEUR JUSQU'AU 13.05.2008

bis 13.05.2008
to 13.05.2008
jusqu'au 13.05.2008

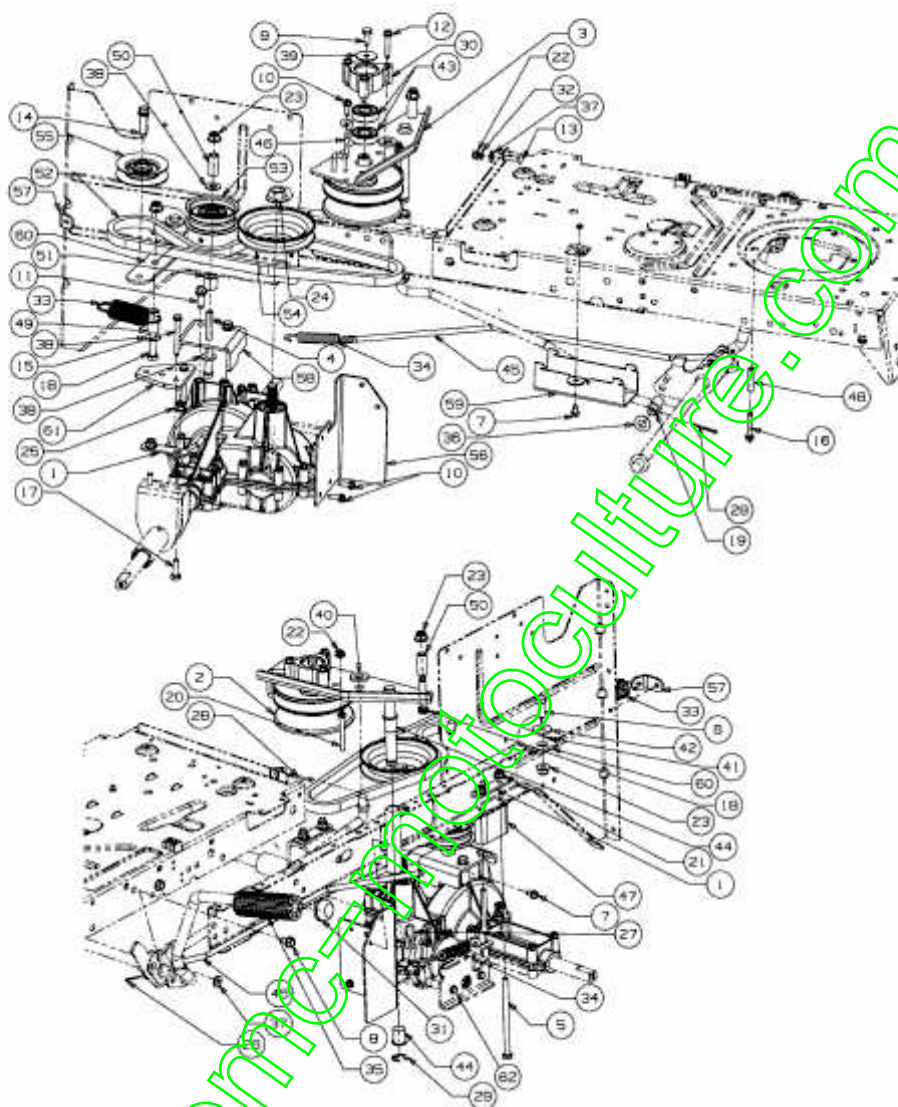


E3-03858A-01

Position	Numéro de pièce #	Désignation	Dimension
1	17840	2 SUPPORT	FINISH:17840-0637
2	656-04015	1 POULIE DE VARIATEUR	4.75 OD
3	683-04429	1 SPANNROLLENTRÄGER VST:VARI:LT5	HECKAUSWURF:FINISH LACKIERT
4	710-0106	1 VIS HEX. 1/4-20:1.25:GR5:SPEC	FINISH:MTD STD 701-01000
5	710-0411	1 VIS HHCS:3/8-16:4.00:GR5:STD	FINISH:701-01000
6	710-04469	2 VIS HEX. 5/16-18X5.00:GR5:STD	710-04469
7	710-0514	1 VIS HEX.:3/8-16:1.00:GR5:STD	FINISH:MTD STD 701-01000
8	710-0599	3 VIS j SIX PANS CREUX	MTD SPEC-701-01002 or 101617
9	710-0604A	2 VIS 5/16-18:0.625	FINISH:MTD SPEC-701-01002
10	710-0627	1 VIS HEX. 5/16-24:.750 GR5:LOCK	FINISH:MTD STD 701-01000
11	710-0642	3 VIS1/4-20:0.750	MTD SPEC-701-01002 910-0642
12	710-0654A	2 VIS j SIX PANS CREUX	FINISH:MTD SPEC-701-01002
13	710-0778	3 VIS HEX. TT:1/4-20:1.500	FINISH:MTD SPEC-701-01002
14	710-0932	1 VIS	FINISH:701-01000
15	710-1007	1 VIS HEX.TTSEMS3/8-16:1,500	FINISH:STD 701-01002 or 101616
16	710-1206	2 VIS HEX. TT:1/4-20:2.375	FINISH:MTD SPEC-701-01002
17	710-1325	1 VIS HEXAGONALE	FINISH:MTD SPEC-701-01002
18	710-1682	2 VIS	FINISH:SPEC-100015 21.1441.72
19	710-3144	1 VIS HEX.: 3/8-16:2.00:GR5:STD	FINISH:STD 701-01000 910-3144
20	711-04036	1 AXE	FINISH:GLANZVERZINKT 911-04036
21	711-04826	1 GUIDE COURROIE	BLACK OXIDE ODER PHOS & OIL
22	711-0677	1 FUSEAU D'ÜCROU - EX 711-0611	FINISH:GELBVERZINKT SIEHE ZG.
23	712-0298	1 ÜCROU HEXAGONAL AF-43015	FINISH:MTD SPEC 701-01000
24	712-04063	2 ÜCROU HEX. AVEC FLANC	FINISH:MTD STD SPEC-101616
25	712-04064	3 ÜCROU HEXAGONAL	GRF:FINISH:701-01000 912-04064
26	712-04065	3 ÜCROU HEXAGONAL	FINISH:SPEC-101616 912-04065
27	712-0700	1 ÜCROU HEXAGONAL	FINISH:701-01000 912-0700
28	712-0714	2 ÜCROU	FINISH:MTD SPEC-100015
29	714-0111	1 GOUPILLE FENDUE 3/32:1.0"	FINISH:MTD SPEC-100015
30	714-0209	1 GOUPILLE FENDUE	FINISH:GELBVERZINKT 914-0209
31	714-0470	2 EPINGLE EX AF-43010	FINISH:SPEC-100015 470 32 32
32	716-0106A	1 CIRCLIPS	FINISH:MTD SPEC 701-01001
33	718-04261	1 CAGE DE ROULEMENT	FINISH:ROSTSCHUTZ SIEHE ZG.
34	726-0214	1 BOUCHON	FINISH:SCHWARZ
35	726-0233	1 RONDELLE	FINISH:PHOS AND OIL
36	732-04505	1 RESSORT 1.00 DIA X 3.925 LG	FINISH:PHOS AND OIL
37	732-0716C	1 RESSORT	FINISH:MTD STD 701-01006
38	735-0239	1 CAOUTCHOUC/PEDALE 4:0 LG	FINISH:SCHWARZ
39	736-0272	1 RONDELLE .510x1.00X.060	FINISH:MTD-SPEC 101616
40	736-0275	2 RONDELLE	FINISH:MTD STD 701-01000
41	736-0300	2 RONDELLE	FINISH:MTD SPEC-100015
42	736-0362	1 RONDELLE .320ID X 1.25 ODX .0	FINISH:701-01001
43	736-3019	1 RONDELLE .531x1.062x.134:HT	FINISH:736-3019-Z
45	738-0347	1 RONDELLE j EMB .525IDx.169	FINISH:
46	741-0124	2 PALIER j BILLES	FINISH
47	741-0591	2 BAGUE	FINISH:NATUR 941-0591
48	747-04815	1 TRINGLE	FINISH:LACKIERT
49	747-04897	1 RIEMENFÜHRUNG:FWD:LT-5 RR-DIS	FINISH:LACKIERT
50	748-04175	1 SUPPORT ENTRETOISE	FINISH:GEÖLT
51	750-04456	1 ENTRETOISE	FINISH:VERZINKT SIEHE ZG.
52	750-04962	2 ENTRETOISE	FINISH:GEÖLT
53	750-04988	1 ENTRETOISE	FINISH:ÖL GEDIPPT
54	754-04170	1 COURROIE MOTEUR	POLY
54A	754-04211	1 COURROIE MOTEUR VARIATEUR	POLY
55	754-04171	1 COURROIE DE PONT	POLY
56	756-04224	1 POULIE TENDEUR	FINISH:SIEHE ZG.
57	756-04298	1 POULIE DE PONT	PINS:FINISH:SIEHE ZG.656-04044
58	756-04324	1 POULIE TENDEUR	FINISH:SCHWARZ LACKIERT
59	783-05705	1 SUPPORT DE TRANSMISSION	FINISH:LACKIERT
60	783-05714	1 SUPPORT	HECKAUSWURF:FINISH VERZINKT
61	783-05844	1 SUPPORT	FINISH:783-05844-Z 783-05844*
62	783-05855	1 STÜTZBLECH GETRIEBE	FINISH:LACKIERT
63	783-05882	1 FÜHRUNGSBLECH:FWD:RR DIS LT-5	FINISH:LACKIERT 783-05882*
64	783-1363	1 MONTAGEPLATTE-GETRIEBE	FINISH:BLAU CHROMATIEREN *
65	710-1206	2 VIS HEX. TT:1/4-20:2.375	FINISH:MTD SPEC-701-01002

200/105 > 13AT783N486 (2008) > ENTRAÎNEMENT DE ROULEMENT, VARIATEUR À PARTIR DU 14.05.2008

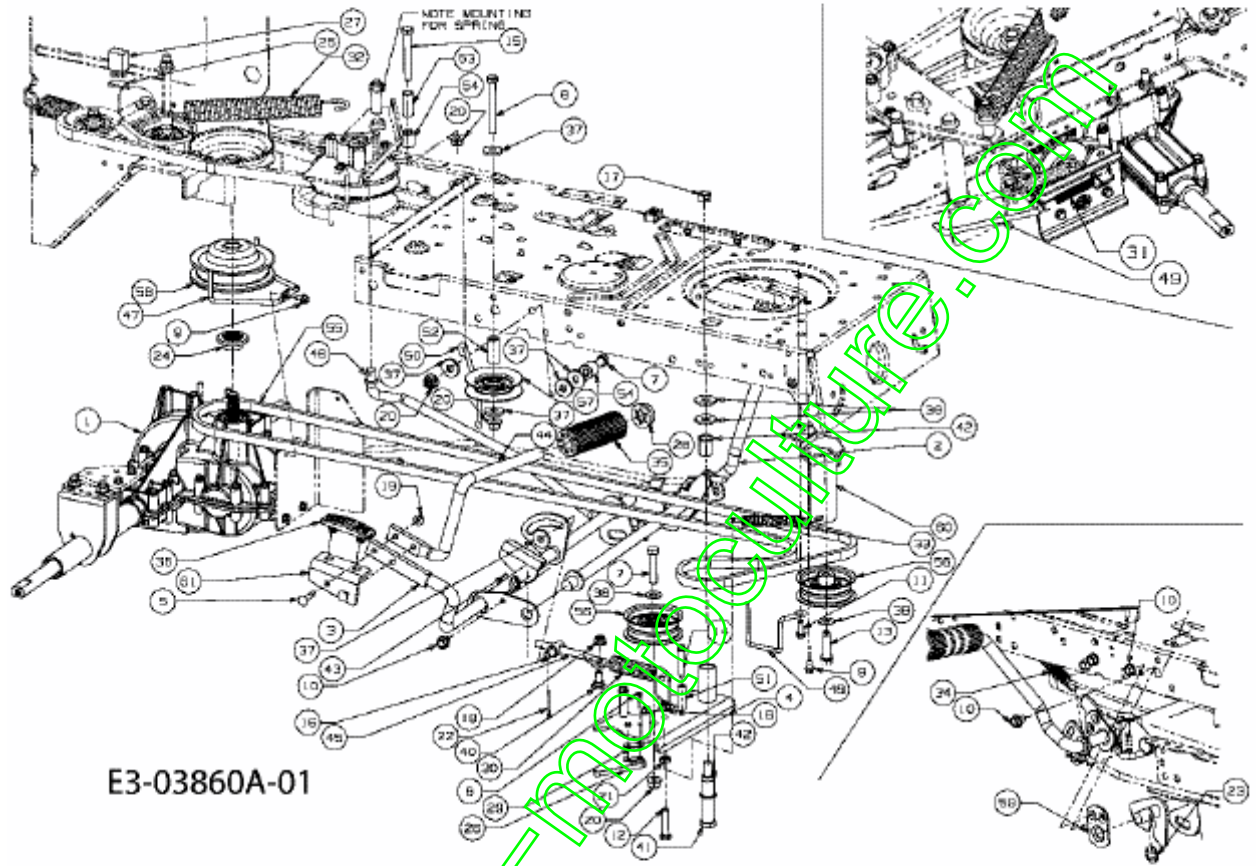
ab 14.05.2008
from 14.05.2008
à partir du 14.05.2008



E3-03858B-01

Position	Numéro de pièce #	Désignation	Dimension
1	17840	2 SUPPORT	FINISH:17840-0637
2	656-04015	1 POULIE DE VARIATEUR	4.75 OD
3	683-04429	1 SPANNROLLENTRÄGER VST:VARI:LT5	HECKAUSWURF:FINISH LACKIERT
4	710-0411	1 VIS HHCS:3/8-16:4.00:GR5:STD	FINISH:701-01000
5	710-04469	2 VIS HEX. 5/16-18X5.00:GR5:STD	710-04469
6	710-0514	1 VIS HEX.:3/8-16:1.00:GR5:STD	FINISH:MTD STD 701-01000
7	710-0599	3 VIS ; SIX PANS CREUX	MTD SPEC-701-01002 or 101617
8	710-0604A	2 VIS 5/16-18:0.625	FINISH:MTD SPEC-701-01002
9	710-0627	1 VIS HEX. 5/16-24:.750 GR5:LOCK	FINISH:MTD STD 701-01000
10	710-0642	3 VIS1/4-20:0.750	MTD SPEC-701-01002 910-0642
11	710-0654A	2 VIS ; SIX PANS CREUX	FINISH:MTD SPEC-701-01002
12	710-0778	3 VIS HEX. TT:1/4-20:1.500	FINISH:MTD SPEC-701-01002
13	710-0932	1 VIS	FINISH:701-01000
14	710-1007	1 VIS HEX.TTSEMS3/8-16:1,500	FINISH:STD 701-01002 or 101616
15	710-1206	2 VIS HEX. TT:1/4-20:2.375	FINISH:MTD SPEC-701-01002
16	710-1325	1 VIS HEXAGONALE	FINISH:MTD SPEC-701-01002
17	710-1682	2 VIS	FINISH:SPEC-100015 21.144172
18	710-3144	2 VIS HEX.: 3/8-16:2.00:GR5:STD	FINISH:STD 701-01000 910-3144
19	711-04036	1 AXE	FINISH:GLANZVERZINKT 911-04036
20	711-04826	1 GUIDE COURROIE	BLACK OXIDE ODER PHOS & OIL
21	712-04063	2 ÜCROU HEX. AVEC FLANC	FINISH:MTD STD SPEC-101616
22	712-04064	2 ÜCROU HEXAGONAL	GRF:FINISH:701-01000 912-04064
23	712-04065	4 ÜCROU HEXAGONAL	FINISH:SPEC-101616 912-04065
24	712-0700	1 ÜCROU HEXAGONAL	FINISH:701-01000 912-0700
25	712-0714	2 ÜCROU	FINISH:MTD SPEC-100015
26	714-0111	1 GOUPILLE FENDUE 3/32:1.0"	FINISH:MTD SPEC-100015
27	714-0209	1 GOUPILLE FENDUE	FINISH:GELBVERZINKT 914-0209
28	714-0470	2 EPINGLE EX AF-43010	FINISH:SPEC-100015 470 32 32
29	716-0106A	1 CIRCLIPS	FINISH:MTD SPEC 701-01001
30	718-04261	1 CAGE DE ROULEMENT	FINISH:ROSTSCHUTZ SIEHE ZG.
31	726-0214	1 BOUCHON	FINISH: SCHWARZ
32	726-0233	1 RONDELLE	FINISH:PHOS AND OIL
33	732-04505	1 RESSORT 1,00 DIA X 3,925 LG	FINISH:PHOS AND OIL
34	732-0716D	1 RESSORT	FINISH:MTD STD 701-01006
35	735-0239	1 CAOUTCHOUC/PEDALE 4,0 LG	FINISH: SCHWARZ
36	736-0272	1 RONDELLE .510x1.00X.060	FINISH:MTD-SPEC 101616
37	736-0275	2 RONDELLE	FINISH:MTD STD 701-01000
38	736-0300	3 RONDELLE	FINISH:MTD SPEC-100015
39	736-0362	1 RONDELLE .320ID X 1,25 ODX .0	FINISH:701-01001
40	736-3019	1 RONDELLE .531x1.062x.134 HT	FINISH:736-3019-Z
42	738-0347	1 RONDELLE ; EMB. .625IDx.169	FINISH:
43	741-0124	2 PALIER ; BILLES	FINISH
44	741-0591	2 BAGUE	FINISH:NATUR 941-0591
45	747-04815B	1 TRINGLE DE FREIN	FINISH:SPEC-100015
46	747-04897	1 RIEMENFÜHRUNG:FWD:LT-5 RR-DIS	FINISH:LACKIERT
47	748-04175	1 SUPPORT ENTRETOISE	FINISH:GEÖLT
48	750-04456	1 ENTRETOISE	FINISH:VERZINKT SIEHE ZG.
49	750-04584	1 DOUILLE .375IDx.625ODx 1.34 LG	FINISH:SPEC-101616:GELB VERZIN
50	750-04962	2 ENTRETOISE	FINISH:GEÖLT
51	750-04988	1 ENTRETOISE	FINISH:ÖL GEDIPPT
52	754-04171	1 COURROIE DE PONT	POLY
53	756-04224	1 POULIE TENDEUR	FINISH:SIEHE ZG.
54	756-04298	1 POULIE DE PONT	PINS:FINISH:SIEHE ZG.656-04044
55	756-04241	1 POULIE TENDEUR	FINISH:GRAU LACKIERT
56	783-05705	1 SUPPORT DE TRANSMISSION	FINISH:LACKIERT
57	783-05844	1 SUPPORT	FINISH:783-05844-Z 783-05844*
58	783-05855	1 STÜTZBLECH GETRIEBE	FINISH:LACKIERT
59	783-05882	1 FÜHRUNGSBLECH:FWD:RR DIS LT-5	FINISH:LACKIERT 783-05882*
60	783-06165	1 SUPPORT	LT-5:FINISH:SPEC-100015
61	783-1363	1 MONTAGEPLATTE-GETRIEBE	FINISH:BLAU CHROMATIEREN *
62	710-1206	2 VIS HEX. TT:1/4-20:2.375	FINISH:MTD SPEC-701-01002

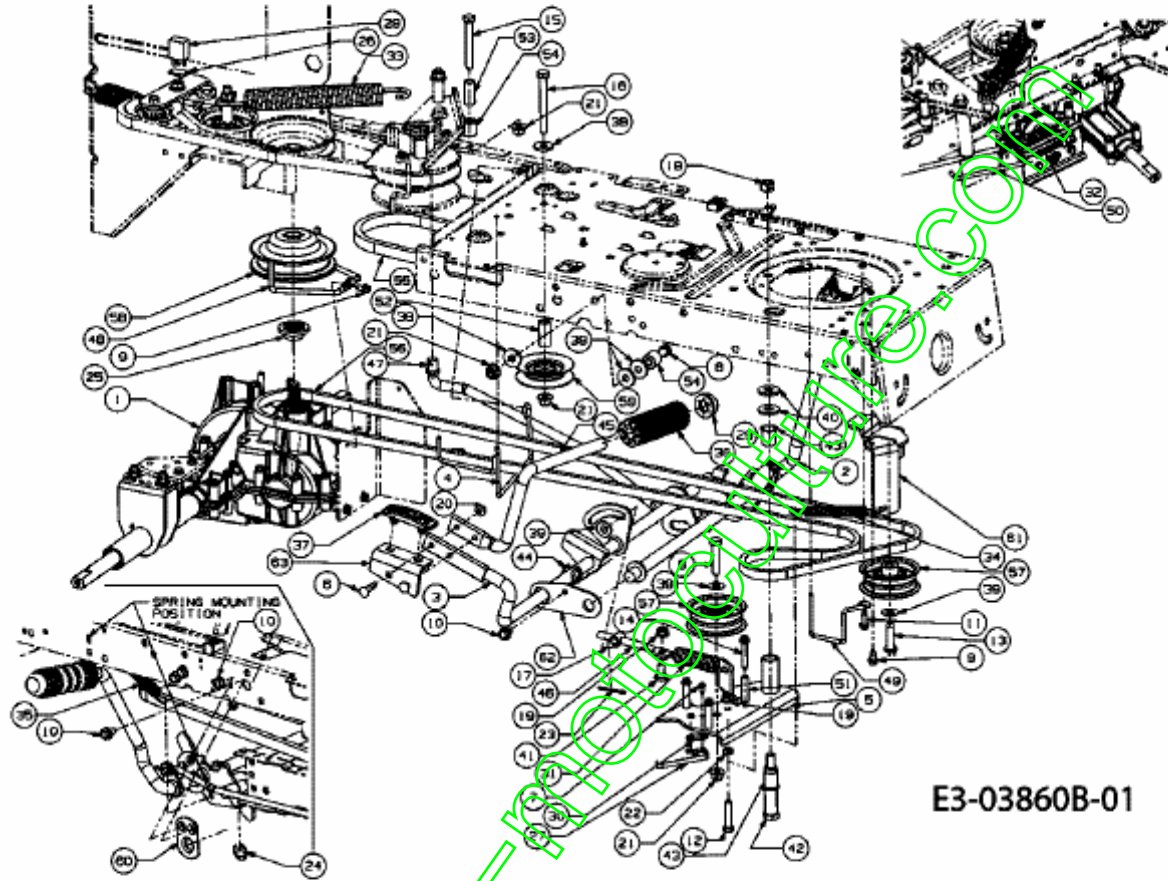
200/105 > 13AT783N486 (2008) > ENTRAÎNEMENT DE ROULEMENT, AXES DE PEDALE JUSQU'AU 13.05.2008



E3-03860A-01

Position	Numéro de pièce #	Désignation	Dimension
1	618-04580	1 TRANSMISSION	
2	647-04135A	1 ARBRE DE PÉDALE DE FREIN	SCHWEISSTEIL:647-04135A-Z
3	647-04136	1 PEDALWELLE VOLLST:VARI:A-MATIC	SCHWEISSTEIL:647-04136-Z
4	683-04452	1 SPANNROLLENTRÄGER VST:REV:AUTO	SCHWEISSTEIL:FINISH LACKIERT
5	710-0111	2 VIS 1/4-20X1,25"	FINISH:MTD STD 701-01000
6	710-0227	2 VIS	FINISH:MTD STD 701-01002
7	710-0347	2 VIS HEX. 3/8-16:1.75:GR5:STD	FINISH:MTD STD 701-01000
8	710-0599	2 VIS 1/2 SIX PANS CREUX	MTD SPEC-701-01002 or 101617
9	710-0604A	3 VIS 5/16-18:0.625	FINISH:MTD SPEC-701-01002
10	710-0642	1 VIS 1/4-20:0.750	MTD SPEC-701-01002 910-0642
11	710-0805	1 VIS HEX.:5/16-18:1.50:GR5:STD	FINISH:701-01000
12	710-1007	1 VIS HEX.TTSEMS3/8-16:1,500	FINISH:STD 701-01002 or 101616
13	710-1325	3 VIS HEXAGONALE	FINISH:MTD SPEC-701-01002
14	710-3022	1 VIS	FINISH:MTD STD 701-01000
15	710-3130	1 VIS HHCS:3/8-16:3.25:GR8:8:STD	FINISH:MTD STD 701-01000
16	711-04075A	1 EMBOUT	FINISH:MTD SPEC 701-01000
17	712-0290	1 ÜCROU 7/16-14	FINISH:MTD STD 701-01000
18	712-04063	1 ÜCROU HEX. AVEC FLANC	FINISH:MTD STD SPEC-101616
19	712-04064	2 ÜCROU HEXAGONAL	GRF:FINISH:701-01000 912-04064
20	712-04065	4 ÜCROU HEXAGONAL	FINISH:SPEC-101616 912-04065
21	712-3046	1 ECROU	FINISH:701-01000
22	714-0470	1 EPINGLE EX AF-43010	FINISH:SPEC-100015 470 32 32
23	716-0106A	1 CIRCLIPS	FINISH:MTD SPEC 701-01001
24	718-04403	1 RONDELLE EPAULEE	5/8 INNENVERZÄHNUNG
25	721-0342	1 ISOLANT	
26	725-1643	1 CONTACTEUR SECURITE	LANG:FINISH: SIEHE ZG.
27	725-1648	1 RELAIS	4RD 007 814-017
28	726-0214	1 BOUCHON	FINISH: SCHWARZ
29	726-0320	1 PLAQUE D'ISOLATION	FINISH:NATUR ODER SCHWARZ
30	732-04329A	1 RESSORT .840 DIS x 4,45 LG	FINISH:PHOS & OIL
31	732-04488	1 RESSORT DE TRACTION	FINISH:701-01006
32	732-04504	1 RESSORT	FINISH:PHOS AND OIL
33	732-0470A	1 RESSORT	FINISH:MTD 701-01006 932-0470A
34	732-0814	1 RESSORT	FINISH:SIEHE ZG.
35	735-0239	1 CAOUTCHOUC/PEDALE 4,0 LG	FINISH: SCHWARZ
36	735-04113	1 CAOUTCHOUC DE PEDALE	FINISH: SCHWARZ
37	736-0258	5 RONDELLE PLATE .385x1.0x.135	FINISH:MTD 701-01000 936-0258
38	736-0300	2 RONDELLE	FINISH:MTD SPEC-100015
39	736-04097A	2 RONDELLE:PLATE:11.65x28.75x3mm	FINISH:MTD SPEC 701-01000
40	738-0140	1 VIS 1/2 ÜP.:.435 x.178-5/16 x.56	FINISH:VERZINKT
41	738-04127	1 VIS	FINISH: SIEHE ZG.
42	741-0591	2 BAGUE	FINISH:NATUR 941-0591
43	741-3065B	1 BAGUE EXAGONALE RAINURÜE	GESCHLITZT:FINISH SCHWARZ
44	747-04812	1 SCHALTSTANGE RÜCKWÄRTSGANG:	A-MATIC:FINISH LACKIERT
45	747-04813	1 TIGE	FINISH:MTD STD 701-01000
46	747-04814	1 TRINGLE	FINISH:MTD STD SPEC 101616
47	747-04886	1 KEILRIEMENFÜHRUNG:REV:AUTOMATI	FINISH:LACKIERT
48	747-04889	1 KEILRIEMENFÜHRUNG:REV	FINISH:LACKIERT
49	747-04890	1 TIGE POINT-MORT	FINISH:MTD STD 701-01000
50	747-04956	1 747-04956	FINISH:LACKIERT
51	750-04456	4 ENTRETOISE	FINISH:VERZINKT SIEHE ZG.
52	750-04584	1 DOUILLE .375IDx.625ODx 1,34 LG	FINISH:SPEC-101616:GELB VERZIN
53	750-04962	1 ENTRETOISE	FINISH:GEÖLT
54	750-04988	2 ENTRETOISE	FINISH:ÖL GEDIPPT
55	754-04172	1 COURROIE MARCHE ARRIERE LT5	POLY
56	756-04224	2 POULIE TENDEUR	FINISH:SIEHE ZG.
57	756-04241	1 POULIE TENDEUR	FINISH:GRAU LACKIERT
58	756-04313	1 POULIE DE PONT	FINISH:SIEHE ZG. 656-04044
59	783-04536B	1 STÜTZBLECH:PEDAL:LT-5	FINISH:LACKIERT MTD QUALITÄT
60	783-05734	1 SPANNROLLENTRÄGER:REVERSE	FINISH:LACKIERT
61	783-05867	1 WINKELBLECH:REV:PEDAL:AUTOMATI	FINISH:LACKIERT

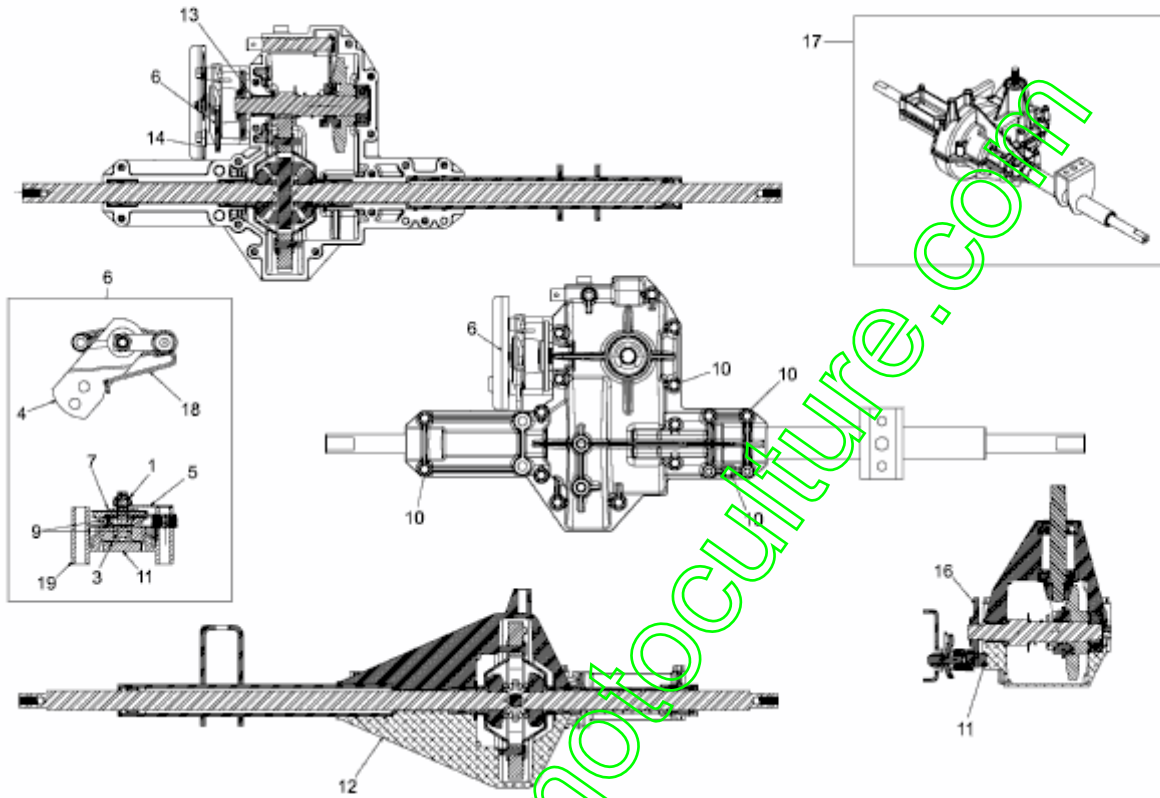
200/105 > 13AT783N486 (2008) > ENTRAÎNEMENT DE ROULEMENT, AXE DE PEDALE À PARTIR DU 14.05.2008



E3-03860B-01

Position	Numéro de pièce #	Désignation	Dimension
1	618-04580	1 TRANSMISSION	
2	647-04135A	1 ARBRE DE PÉDALE DE FREIN	SCHWEISSTEIL:647-04135A-Z
3	647-04136	1 PEDALWELLE VOLLST:VARI:A-MATIC	SCHWEISSTEIL:647-04136-Z
4	647-04156	1 KEILRIEMENFÜHRUNG VST:RR DIS	LT-5:SCHWEISSTEIL:LACKIERT
5	683-04452	1 SPANNROLLENTRÄGER VST:REV:AUTO	SCHWEISSTEIL:FINISH LACKIERT
6	710-0111	2 VIS 1/4-20X1,25"	FINISH:MTD STD 701-01000
7	710-0227	2 VIS	FINISH:MTD STD 701-01002
8	710-0347	2 VIS HEX. 3/8-16:1.75:GR5:STD	FINISH:MTD STD 701-01000
9	710-0599	2 VIS SIX PANS CREUX	MTD SPEC-701-01002 or 101617
10	710-0604A	3 VIS 5/16-18:0.625	FINISH:MTD SPEC-701-01002
11	710-0642	1 VIS1/4-20:0.750	MTD SPEC-701-01002 910-0642
12	710-0805	1 VIS HEX.:5/16-18:1.50:GR5:STD	FINISH:701-01000
13	710-1007	1 VIS HEX.TTSEMS3/8-16:1,500	FINISH:STD 701-01002 or 101616
14	710-1325	3 VIS HEXAGONALE	FINISH:MTD SPEC-701-01002
15	710-3022	1 VIS	FINISH:MTD STD 701-01000
16	710-3130	1 VIS HHCS:3/8-16:3.25:GR8:8:STD	FINISH:MTD STD 701-01000
17	711-0832	1 ECROU	FINISH:701-01006 911-0832
18	712-0290	1 ÜCROU 7/16-14	FINISH:MTD STD 701-01000
19	712-04063	3 ÜCROU HEX. AVEC FLANC	FINISH:MTD STD SPEC-101616
20	712-04064	2 ÜCROU HEXAGONAL	GRF:FINISH:701-01000 912-04064
21	712-04065	4 ÜCROU HEXAGONAL	FINISH:SPEC-101616 912-04065
22	712-3046	1 ECROU	FINISH:701-01000
23	714-0470	1 EPINGLE EX AF-43010	FINISH:SPEC-100015 470 32 32
24	716-0106A	1 CIRCLIPS	FINISH:MTD SPEC 701-01001
25	718-04403	1 RONDELLE EPAULEE	5/8 INNENVERZÄHNUNG
26	721-0342	1 ISOLANT	
27	725-1643	1 CONTACTEUR SECURITE	LANG:FINISH: SIEHE ZG.
28	725-1648	1 RELAIS	4RD 007 814-017
29	726-0214	1 BOUCHON	FINISH:SCHWARZ
30	726-0320	1 PLAQUE D'ISOLATION	FINISH:NATUR ODER SCHWARZ
31	732-04329A	1 RESSORT .840 DIS x 4,45 LG	FINISH:PHOS & OIL
32	732-04488	1 RESSORT DE TRACTION	FINISH:701-01006
33	732-04504	1 RESSORT	FINISH:PHOS AND OIL
34	732-0470A	1 RESSORT	FINISH:MTD 701-01006 932-0470A
35	732-0814	1 RESSORT	FINISH:SIEHE ZG.
36	735-0239	1 CAOUTCHOUC/PEDALE 4,0 LG	FINISH:SCHWARZ
37	735-04113	1 CAOUTCHOUC DE PEDALE	FINISH:SCHWARZ
38	736-0258	4 RONDELLE PLATE .385x1.0x.135	FINISH:MTD 701-01000 936-0258
39	736-0300	2 RONDELLE	FINISH:MTD SPEC-100015
40	736-04097A	2 RONDELLE:PLATE:11 65x26 75x3mm	FINISH:MTD SPEC 701-01000
41	738-0140	1 VIS ÜP.:.435 x.178 5/16 x.56	FINISH:VERZINKT
42	738-04127	1 VIS	FINISH: SIEHE ZG.
43	741-0591	2 BAGUE	FINISH:NATUR 941-0591
44	741-3065B	1 BAGUE EXAGONALE RAINURÜE	GESCHLITZT:FINISH SCHWARZ
45	747-04812	1 SCHALTSTANGE/RÜCKWÄRTSGANG:	A-MATIC:FINISH LACKIERT
46	747-04813	1 TIGE	FINISH:MTD STD 701-01000
47	747-04814	1 TRINGLE	FINISH:MTD STD SPEC 101616
48	747-04886	1 KEILRIEMENFÜHRUNG:REV:AUTOMATI	FINISH:LACKIERT
49	747-04889	1 KEILRIEMENFÜHRUNG:REV	FINISH:LACKIERT
50	747-04890	1 TIGE POINT-MORT	FINISH:MTD STD 701-01000
51	750-04456	3 ENTRETOISE	FINISH:VERZINKT SIEHE ZG.
52	750-04584	1 DOUILLE .375IDx.625ODx 1,34 LG	FINISH:SPEC-101616:GELB VERZIN
53	750-04962	1 ENTRETOISE	FINISH:GEÖLT
54	750-04988	2 ENTRETOISE	FINISH:ÖL GEDIPPT
55	754-04170	1 COURROIE MOTEUR	POLY
56	754-04223	1 COURROIE 101.16 ARAMID	KEILRIEMEN
57	756-04224	2 POULIE TENDEUR	FINISH:SIEHE ZG.
58	756-04313	1 POULIE DE PONT	FINISH:SIEHE ZG. 656-04044
59	756-04324	1 POULIE TENDEUR	FINISH:SCHWARZ LACKIERT
60	783-04536B	1 STÜTZBLECH:PEDAL:LT-5	FINISH:LACKIERT MTD QUALITÄT
61	783-05734	1 SPANNROLLENTRÄGER:REVERSE	FINISH:LACKIERT
62	783-05809A	1 FÜHRUNGSPLT:STEUERUNG:A-MATIC	FINISH:LACKIERT
63	783-05867	1 WINKELBLECH:REV:PEDAL:AUTOMATI	FINISH:LACKIERT

200/105 > 13AT783N486 (2008) > FREIN, BOÎTE DE VITESSE 618-04580

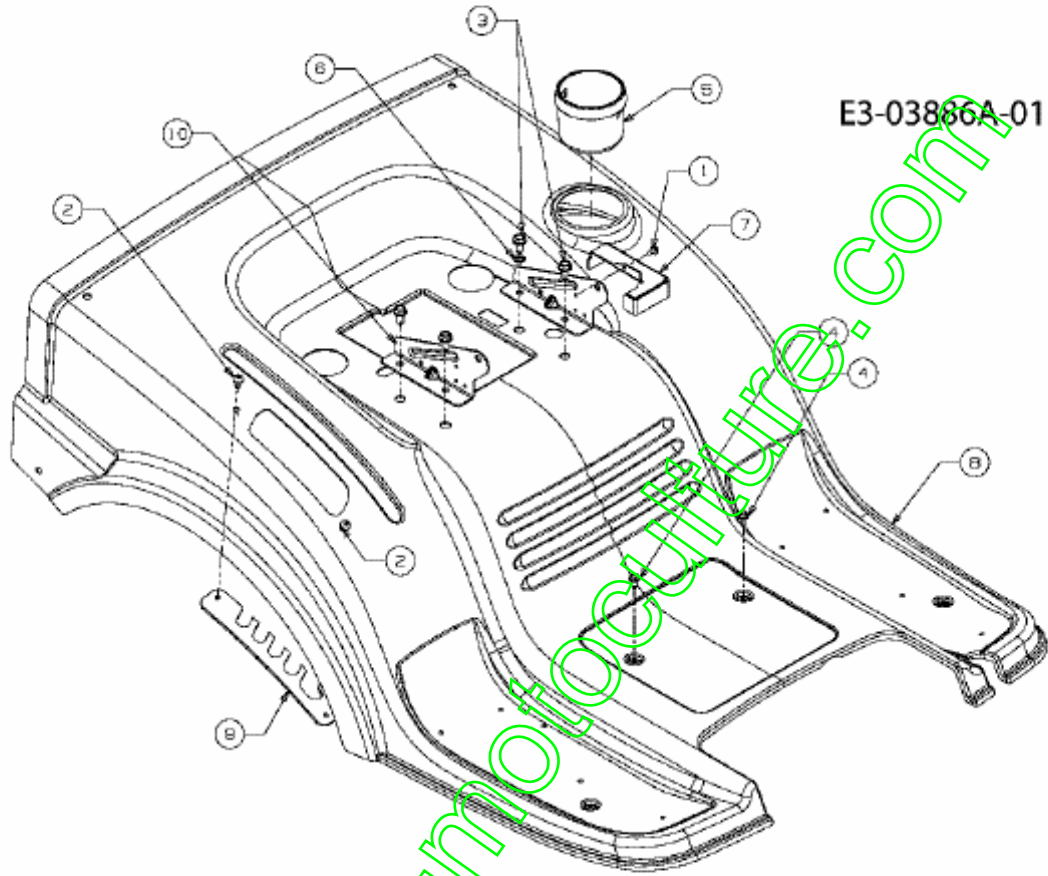


E3-03860A-02

Position	Numéro de pièce #	Désignation	Dimension
1	712-0273	1 ÜCROU HEXAGONAL 5/16-24"	FINISH:MTD STD 701-01000
3	717-0682	1 INSERT DE FREIN	FINISH:NONE 917-0682
4	717-0772B	1 LEVIER DE FREIN	FINISH:PHOSPHATE & OIL
5	718-0150	1 LANG. DE SUPP.: ANTI ROTATION	FINISH:GELB VERZINKT
6	661-0006	1 SUPPORT PLAQUETTE FREIN	FINISH:
7	736-0371	1 RONDELLE 1.344XA .875"	FINISH:701-01001
9	741-0343	2 GOUJON DE PRESSION 5/16"	FINISH:SIEHE ZG. 941-0343
10	710-1325	17 VIS HEXAGONALE	FINISH:MTD SPEC-701-01002
11	717-0678	1 PLAQUETTE DE FREIN	FINISH:
12	719-04358	1 CARTER INFERIEUR	719-04358
13	721-0213	1 JOINT SPI .625x.812x.094	FINISH:
14	736-0342	1 RONDELLE PLATE .283 x.75 x.030	FINISH:MTD STD 701-01000
16	761-0202	1 DISQUE DE FREIN	FINISH:ÖL UND FETTFREI
17	618-04580	1 TRANSMISSION	
18	732-0743	1 RESSORT	FINISH:ZINC PHOS&OIL 932-0743
19	761-0198A	1 APPUI DE FREIN	FINISH:NONE 961-0198A

www.emc-motoculture.com

200/105 > 13AT783N486 (2008) > JUPE

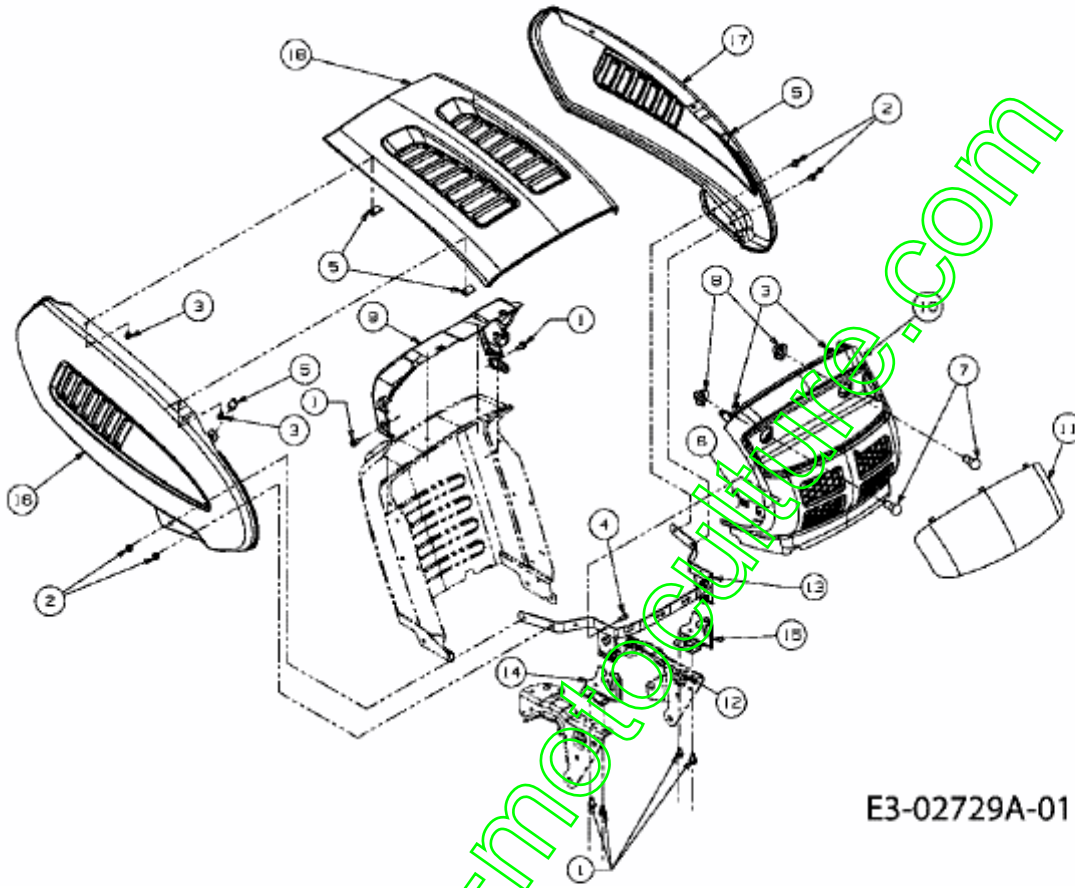


www.emc-motoculture.com

Position	Numéro de pièce	#	Désignation	Dimension
1	710-0224	1	VIS PARK:#10-16:0.500:HXINDWSH	FINISH:MTD STD 701-01002
2	710-04483	2	VIS:TT:1/4-20:0.500:TRUSTRXI	FINISH:GELB SPEC-701-01002
3	710-04484	4	VIS HEX. TT:5/16-18:0.750:HXIND	FINISH:MTD SPEC-701-01002
4	710-0599	2	VIS j SIX PANS CREUX	MTD SPEC-701-01002 or 101617
5	731-04591A	1	PORTE GOBELET	FINISH:KUNSTSTOFF SCHWARZ
6	736-0607	1	RONDELLE	FINISH:MTD STD 701-01001
7	783-04877A	1	783-06279	FINISH:LACKIERT
8	783-05811	1	FINISH:LACKIERT	FINISH:LACKIERT
9	783-05875	1	SELECTEUR HAUTEUR DE COUPE	FINISH:LACKIERT
10	783-1489C	2	HALTER:MONTAGE:SITZ	FINISH:LACKIERT

www.emc-motoculture.com

200/105 > 13AT783N486 (2008) > CAPOT DE MOTEUR 3-STYLE



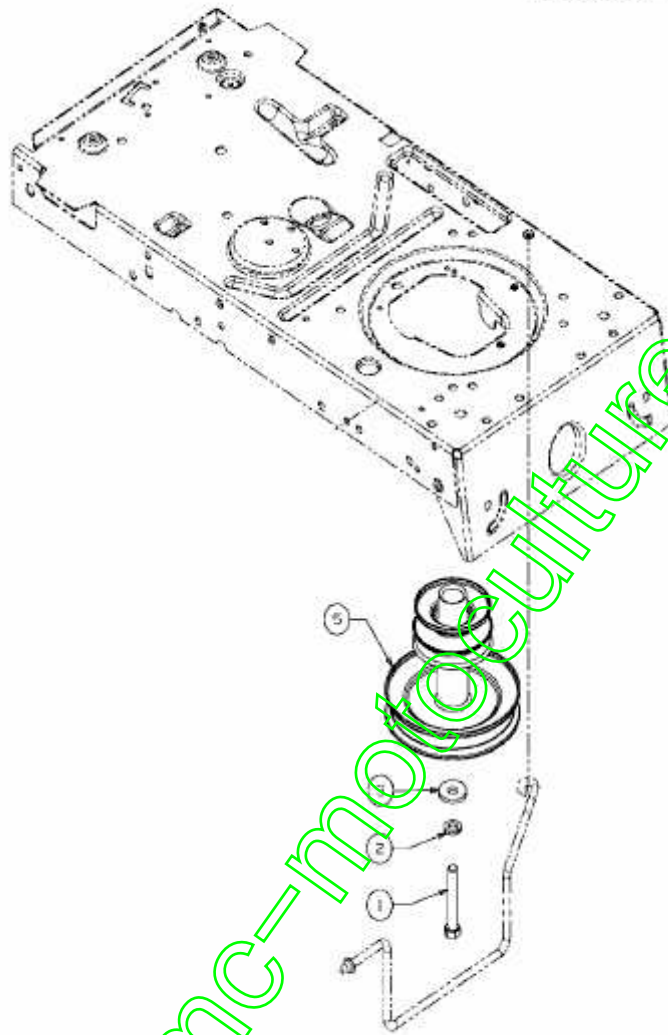
E3-02729A-01

Position	Numéro de pièce #	Désignation	Dimension
1	710-0599	10 VIS ; SIX PANS CREUX	MTD SPEC-701-01002 or 101617
2	710-0642	2 VIS1/4-20:0.750	MTD SPEC-701-01002 910-0642
3	710-0726	4 VIS 5/16-12:0.750:HXINDWS	FINISH:MTD STD 701-01002
4	710-1611B	4 VIS:TT:5/16-18:0.750:PANTRXI	FINISH:MTD SPEC-100015
5	712-0185	10 ÜCROU EN TÛLE	1/4-20:SPD U-TYPE
6	712-0292	2 ÜCROU ; CAGE 1/4-20	FINISH:PHOS & OIL
7	725-0963	2 AMPOULE ÜLECTRIQUE	#1156
8	725-1649	2 DOUILLE DE LAMPE: 1/4 ROTATION	GRAU KUNSTSTOFF
9	731-05078A	1 TABLEAU DE BORD	LT-5
10	731-05442	1 CALANDRE 3 STYLE:500	FINISH: SCHWARZ
11	731-2118A	1 OPTIQUE DE PHARE	NEUTRAL
12	738-04091	4 VIS ; ÜPA. .43 x.29:TT:5/16-18	FINISH:701-01002
13	783-04606A	1 FRONTBLECH:HAUBE:3-Style	FINISH:LACKIERT
14	783-04840637	1 CADRE SUPPORT DE CAPOT ; DROIT	SCHWARZ LACKIERT
15	783-04841637	1 CADRE SUPP. DE CAPOT ; GAUCHE	SCHWARZ LACKIERT
16	783-04921	1 PIËCE LATËRALE ; DROIT 3 STY	FINISH:LACKIERT
17	783-04924	1 PIËCE LATËRALE ; GAUCHE 3 STY	FINISH:LACKIERT
18	783-0783	1 CAPOT 3/9 STYLE	FINISH:LACKIERT

www.emc-motoculture.com

200/105 > 13AT783N486 (2008) > POULIE MOTEUR

E3-03871A-01

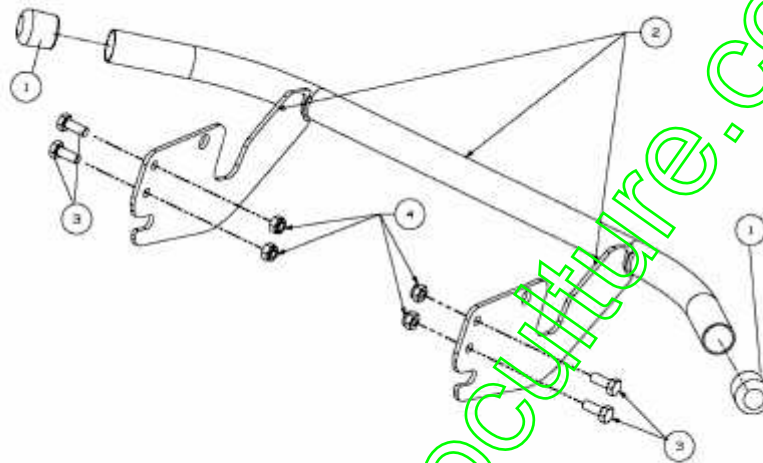


Position	Numéro de pièce #	Désignation	Dimension
1	710-04607	1 VIS POULIE MOTEUR	FINISH:MTD SPEC-100015
2	736-0171	1 RONDELLE GROWER	FINISH:MTD STD 701-01001
3	736-0322	1 RONDELLE .450 X 1.250 X .164	FINISH:701-01001 936-0322
5	756-04319	1 POULIE MOTEUR	FINISH:SPEC-100015

www.emc-motoculture.com

200/105 > 13AT783N486 (2008) > PARE-CHOCS JUSQU'AU 20.02.2008

bis 20.02.2008
to 20.02.2008
jusqu'au 20.02.2008



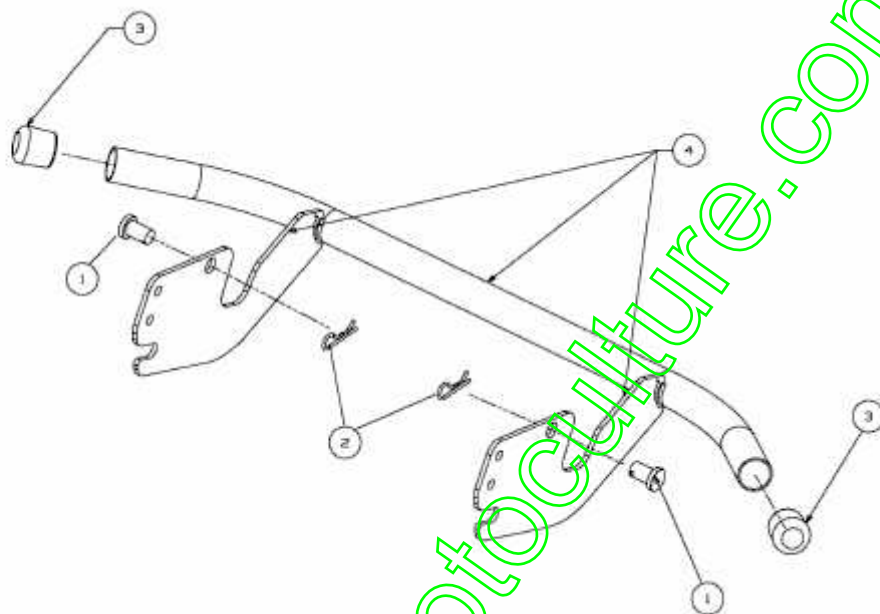
E3-02762A-02

Position	Numéro de pièce #	Désignation	Dimension
1	731-04500	2 BOUCHON	500 SERIES:K 28 S:SCHWARZ
2	683-04236	1 PARE-CHOCS DE FR. SÛRIE 500	SCHWEISSTEIL:FINISH LACKIERT
3	710-1681	4 VIS j SIX PANS CREUX	MTD SPEC-100015 21.1441.70
4	712-0692	4 ÜCROU HEXAGONAL 24.1426.18	FINISH:SPEC-100015 24.1426.18

www.emc-motoculture.com

200/105 > 13AT783N486 (2008) > PARE-CHOCS À PARTIR DU 21.02.2008

ab 21.02.2008
from 21.02.2008
à partir du 21.02.2008

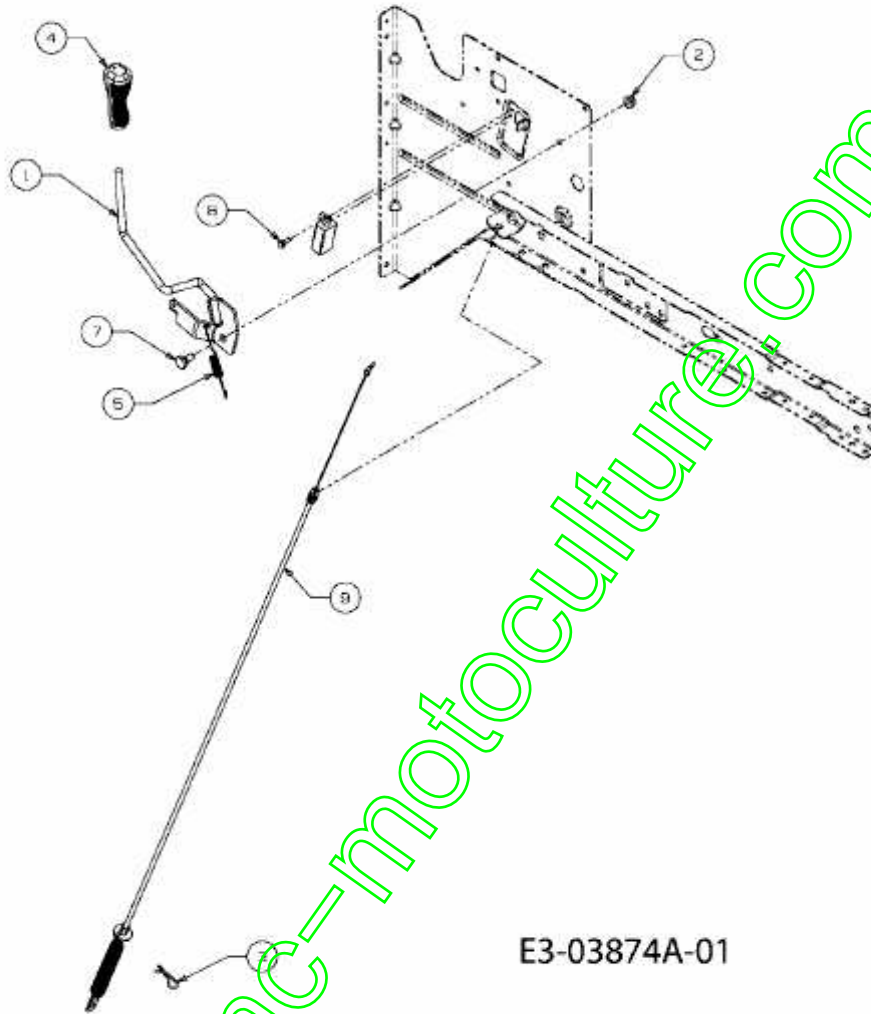


E3-02339B-02

Position	Numéro de pièce #	Désignation	Dimension
1	711-0332	2 GOUJON ; ÜPINGLER .50X.78 LG	FINISH:701-01000
2	714-0145	2 GOUPILLE	FINISH:PHOS & OIL
3	731-04500	2 BOUCHON	500 SERIES:K 28 S:SCHWARZ
4	683-04236637	1 PARE-CHOCS DE FR. SÜRIE 500	SCHWARZ LACKIERT

www.emc-motoculture.com

200/105 > 13AT783N486 (2008) > ENCLENCHEMENT PLATEAU DE COUPE



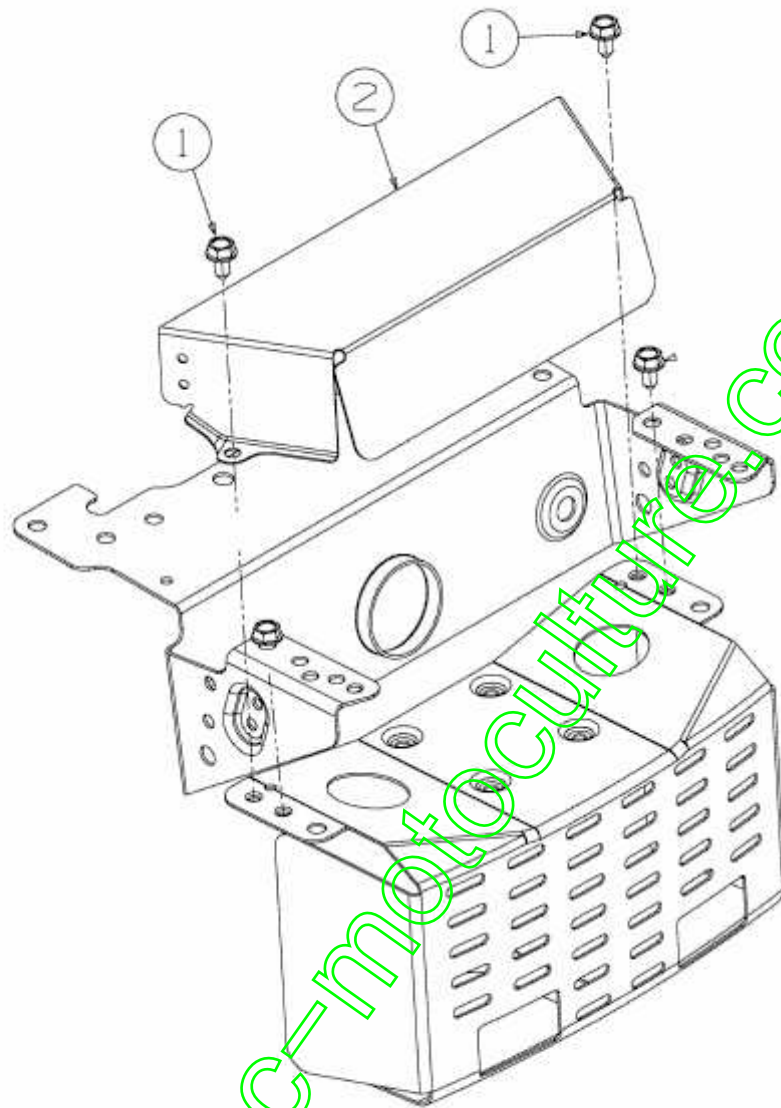
E3-03874A-01

www.emc-motoculture.com

Position	Numéro de pièce #	Désignation	Dimension
1	647-04137	1 LEVIER D EMBRAYAGE	SCHWEISSTEIL:FINISH LACKIERT
2	712-04063	1 ÜCROU HEX. AVEC FLANC	FINISH:MTD STD SPEC-101616
3	714-0145	1 GOUPILLE	FINISH:PHOS & OIL
4	720-04049A	1 POIGNEE PLASTIQUE	FINISH:SCHWARZ
5	732-04276A	1 RESSORT	FINISH:701-01006
7	738-0140	1 VIS i ÜP.:.435 x.178-5/16 x.56	FINISH:VERZINKT
8	738-04237A	1 AXE EPAULE	FINISH:MTD STD 701-01002
9	746-04488	1 CøBLE ENCLENCHEMENT LAME LT-5	MIT DICHRING

www.emc-motoculture.com

200/105 > 13AT783N486 (2008) > PROTECTION THERMIQUE

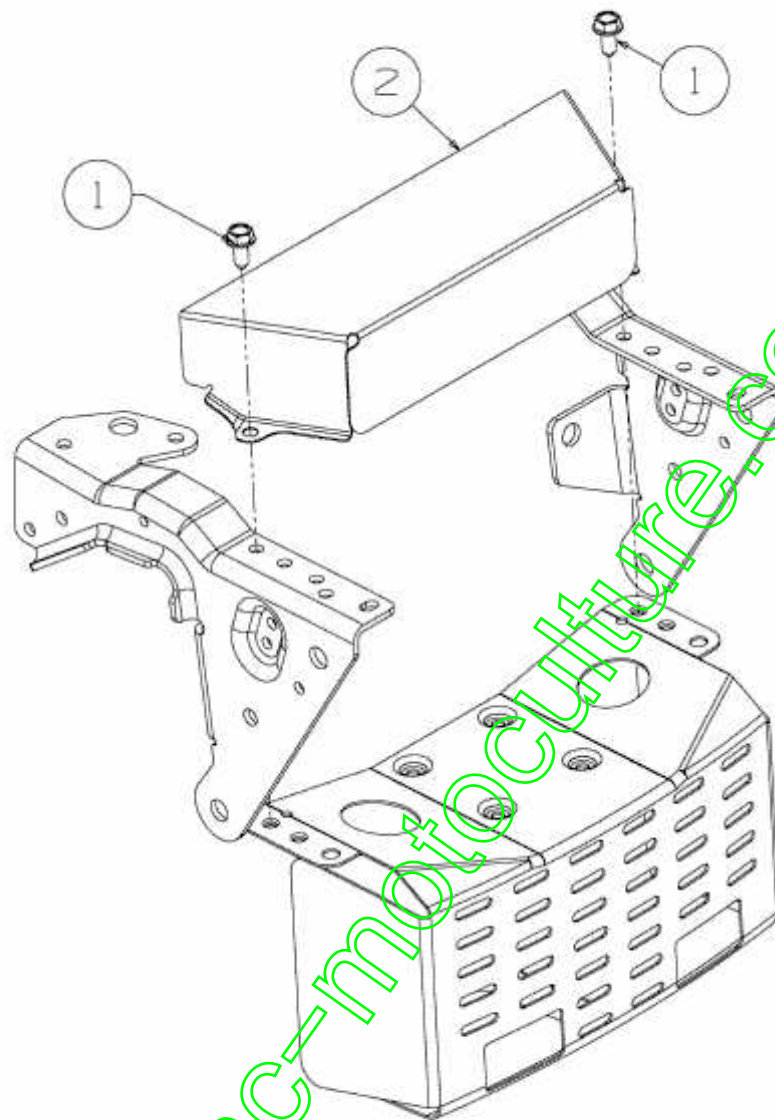


E3-03552A-01

Position	Numéro de pièce #	Désignation	Dimension
1	710-0604A	2 VIS 5/16-18:0.625	FINISH:MTD SPEC-701-01002
2	783-05238	1 783-05238	HERGESTELLT AUS 783-0625C

www.emc-motoculture.com

200/105 > 13AT783N486 (2008) > PROTECTION THERMIQUE

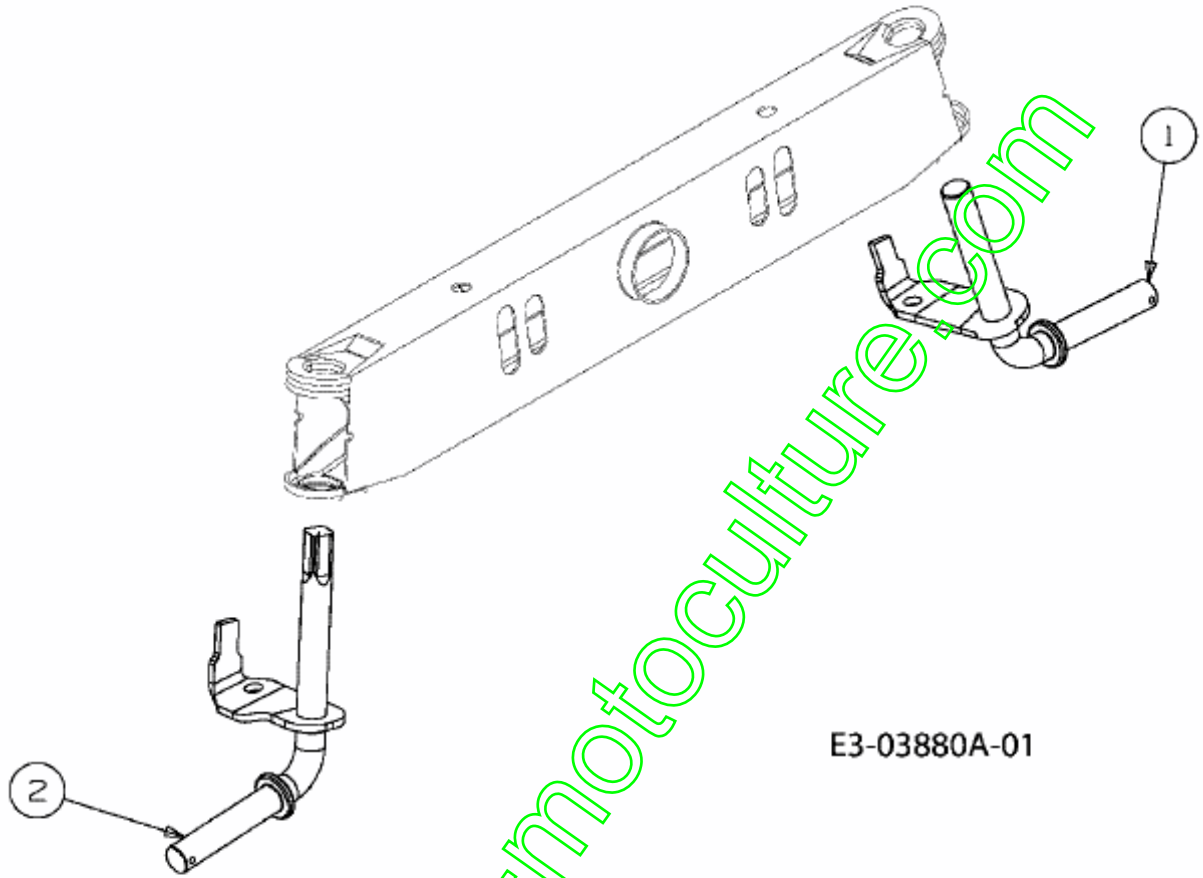


E3-03791A-01

Position	Numéro de pièce #	Désignation	Dimension
1	710-0726	2 VIS 5/16-12:0.750:HXINDWS	FINISH:MTD STD 701-01002
2	783-0625C	1 PROTECTION	600:FINISH PLAIN

www.emc-motoculture.com

200/105 > 13AT783N486 (2008) > AXES

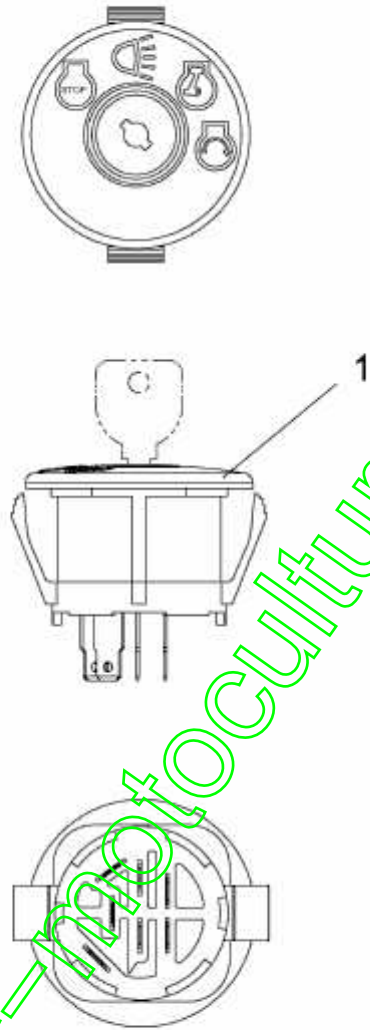


E3-03880A-01

Position	Numéro de pièce #	Désignation	Dimension
1	638-04014	1 ACHSSCHENKEL:LI:LT5:46" PKT:1	SCHWEISSTEIL:LACKIERT
2	638-04013	1 ACHSSCHENKEL:RE:LT5:46" PKT:1	SCHWEISSTEIL:LACKIERT

www.emc-motoculture.com

200/105 > 13AT783N486 (2008) > CONTACTEUR



E3-04007A-01

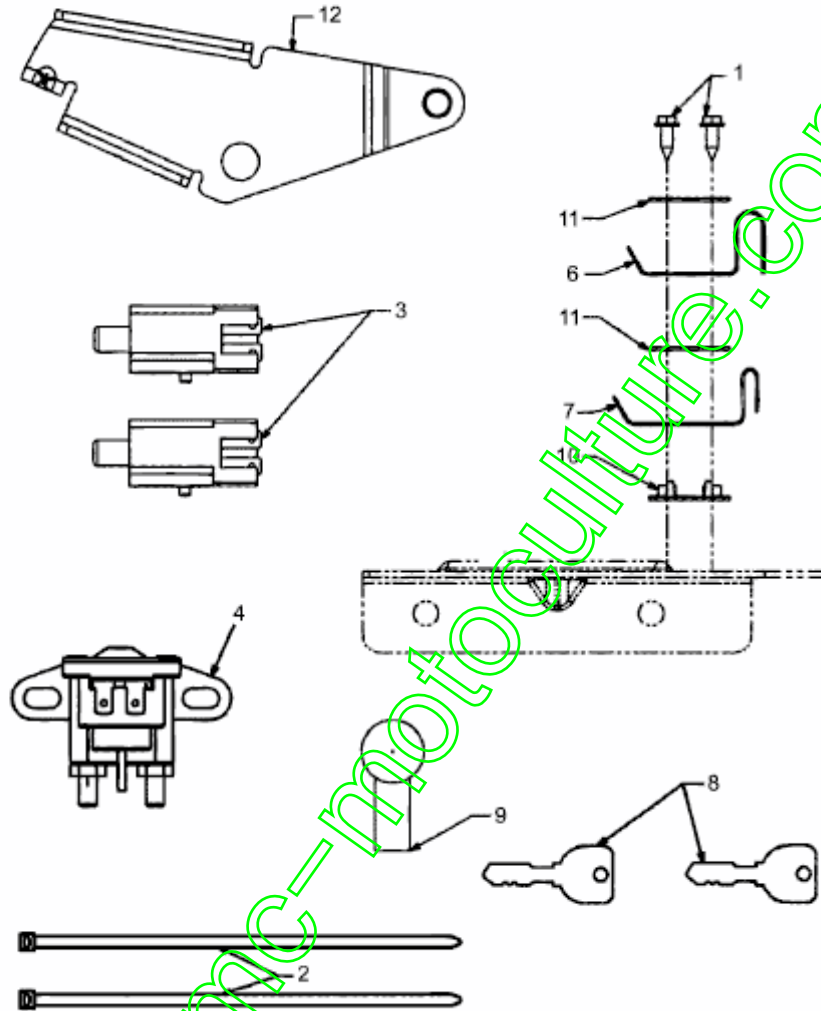
Position	Numéro de pièce #	Désignation	Dimension
1	725-1741	1 CONTACTEUR A CLE	FINISH: 925-1741

www.emc-motoculture.com

200/105 > 13AT783N486 (2008) > ASSORTIMENT ÉLECTRIQUE

Nicht abgebildet / not shown / sans illustration

5 Kabelbaum / Wire harness / Faisceau

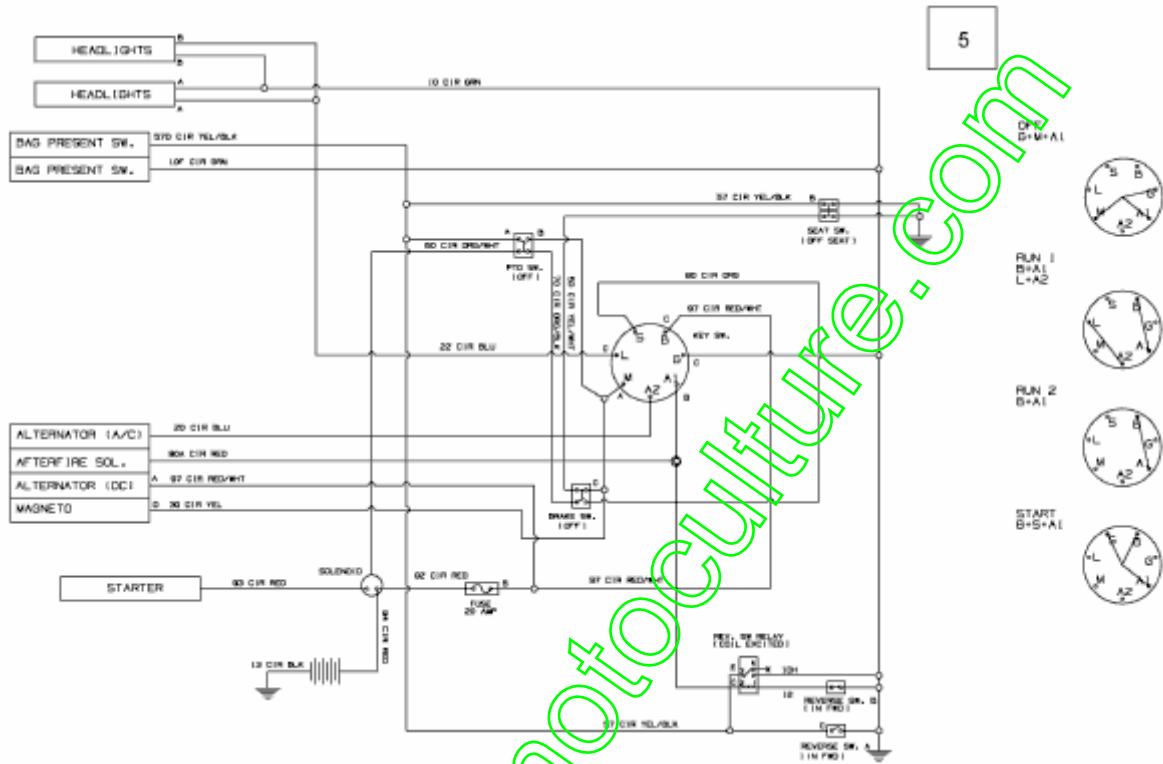


E3-03888B-01

Position	Numéro de pièce #	Désignation	Dimension
1	710-0227	2 VIS	FINISH:MTD STD 701-01002
2	725-0157	2 COLLIER DE SERRAGE3/16X0.5X7.4	MATERIAL:NYLON-SCHWARZ
3	725-04363	2 SECURITE	FINISH:SIEHE ZG.
4	725-04439	1 COMMUTATEUR MAGNÛTIQUE	12V:100 AMP
5	725-04646	1 FAJCEAU COMPLET	GRASFANGSACK HECKSEITIG
6	725-1303	1 RESSORT DE S@RETÛ SIËGE	SI.-SCHALTER SITZ:GELBVERZINKT
7	725-1439	1 RESSORT S@RETÛ DE SIEGE	SI.-SCHALTER SITZ:GELBVERZINKT
8	725-1744	2 CLÛ DE CONTACT:DELTA	725-1744
9	725-3237	1 COUVERCLE POLE / ROUGE	BATTERIE FINISH:ROT
10	726-0278	1 PLAQUE D'ISOLATION	FINISH:NATUR ODER SCHWARZ
11	726-0279	2 PLAQUE D'ISOLATION	FINISH:NATUR ODER SCHWARZ
12	783-04903-Z	1 TOLE D'ARRET POUR TRACT SANS	FINISH:MTD SPEC-100015

www.emc-motoculture.com

200/105 > 13AT783N486 (2008) > PLAN ÉLECTRIQUE

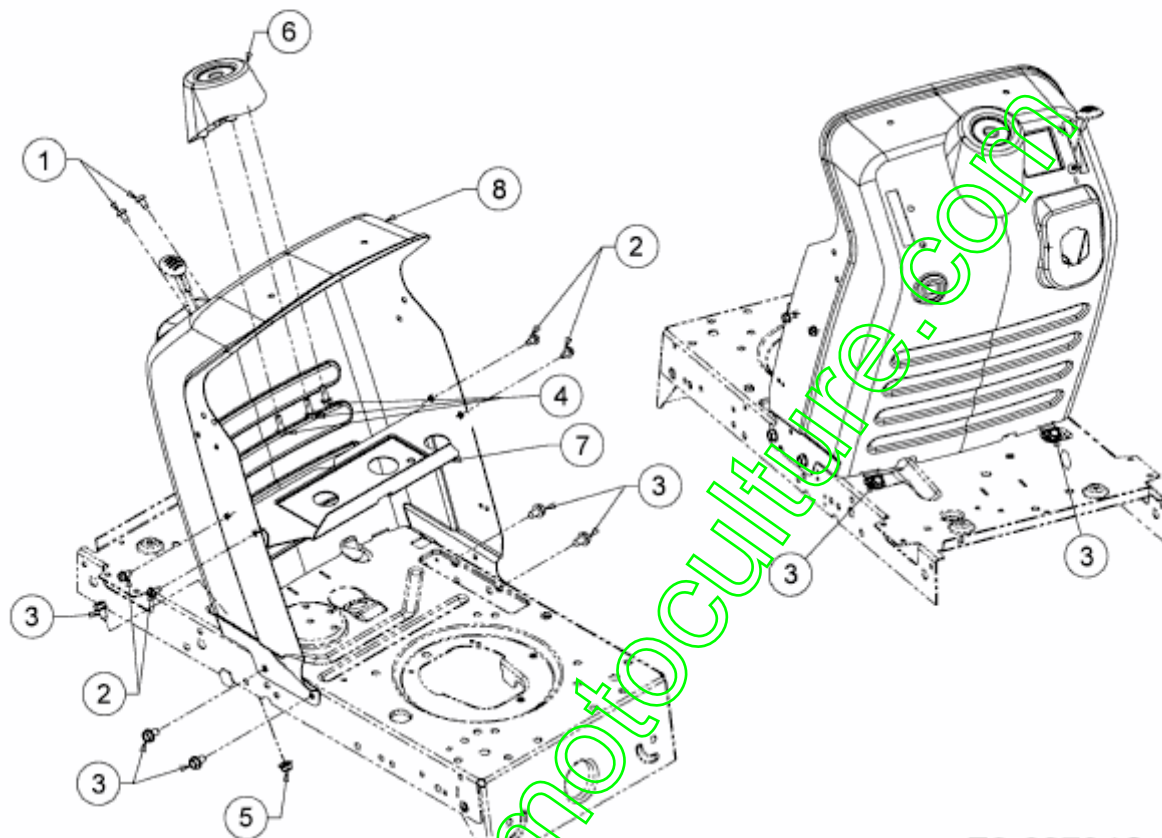


E3-03888B-02

Position	Numéro de pièce #	Désignation	Dimension
5	725-04646	1 FAICEAU COMPLET	GRASFANGSACK HECKSEITIG

www.emc-motoculture.com

200/105 > 13AT783N486 (2008) > TABLEAU DE BORD



E3-02734C-01

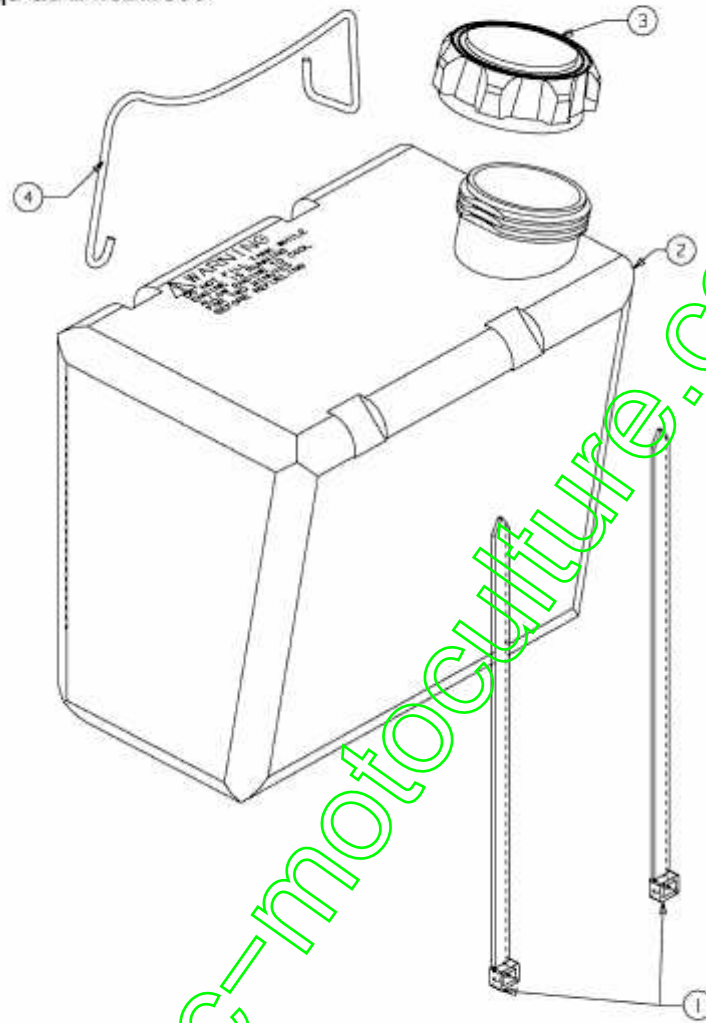
www.emc-motoculture.com

Position	Numéro de pièce #	Désignation	Dimension
1	710-04483	2 VIS:TT:1/4-20.:500:TRUSTRXI	FINISH:GELB SPEC-701-01002
2	710-0599	4 VIS ; SIX PANS CREUX	MTD SPEC-701-01002 or 101617
3	710-0604A	6 VIS 5/16-18:0.625	FINISH:MTD SPEC-701-01002
4	710-0895	3 VIS ; SIX PANS CREUX	FINISH:MTD STD 701-01002
5	712-04063	1 ÜCROU HEX. AVEC FLANC	FINISH:MTD STD SPEC-101616
6	731-04945	1 SUPPORT VOLANT	FINISH:SIEHE ZG.
7	783-04584	1 HALTEBLECH:BENZINTANK	
8	783-04873	1 TABLEAU DE BORD	FINISH:LACKIERT

www.emc-motoculture.com

200/105 > 13AT783N486 (2008) > ATTACHE DE BATTERIE, RÉSERVOIR JUSQU'AU 24.02.2008

bis 24.02.2008
to 24.02.2008
jusqu'au 24.02.2008



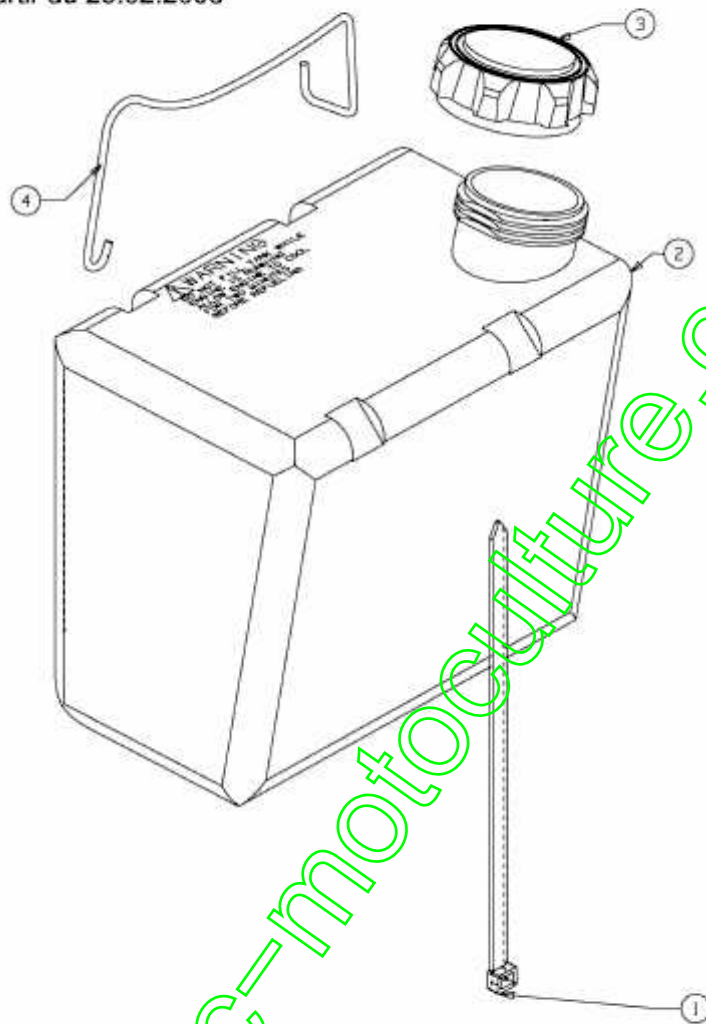
E3-02736C-01

Position	Numéro de pièce #	Désignation	Dimension
1	726-0209	2 COLLIER	FINISH:SCHWARZ
2	751-0553	1 RESERVOIR 5 L ENV.	FINISH:NATUR SIEHE ZG.
3	751-0603	1 BOUCHON RESERVOIR ESSENCE	FINISH:SCHWARZ
4	747-04660	1 FINISH:LACKIERT	FINISH:LACKIERT

www.emc-motoculture.com

200/105 > 13AT783N486 (2008) > ATTACHE DE BATTERIE, RÉSERVOIR À PARTIR DU 25.02.2008

ab 25.02.2008
from 25.02.2008
à partir du 25.02.2008

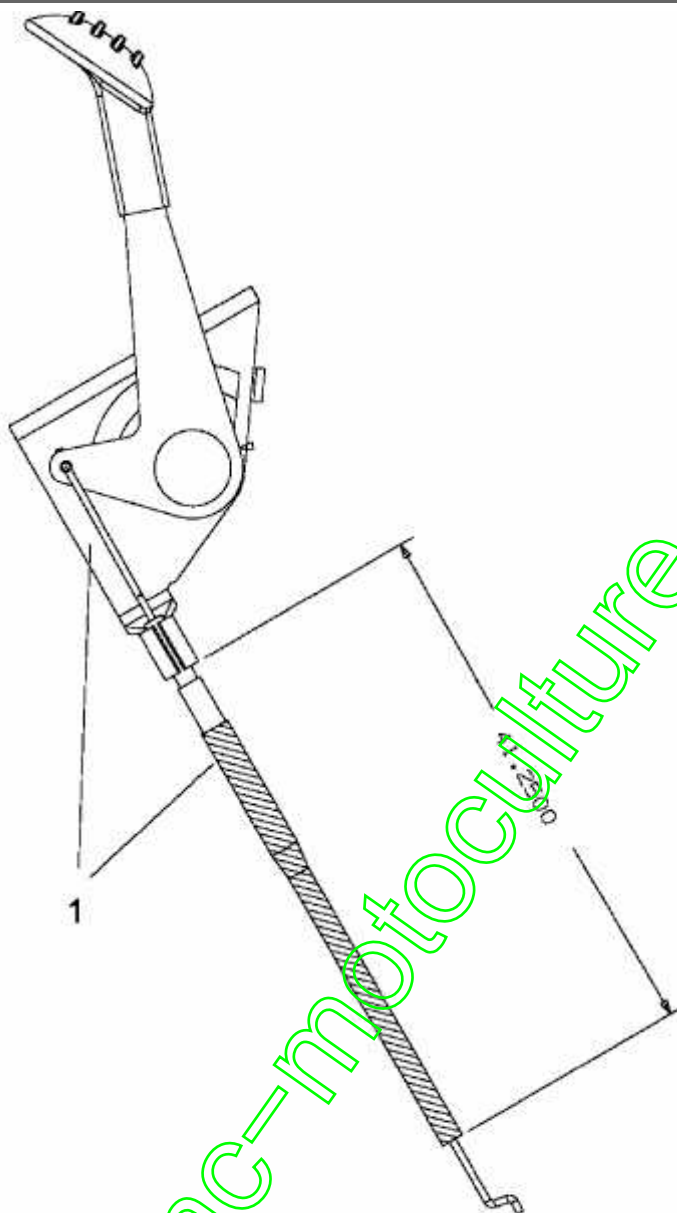


E3-02736D-01

Position	Numéro de pièce #	Désignation	Dimension
1	726-0209	1 COLLIER	FINISH:SCHWARZ
2	751-0553	1 RESERVOIR 5 L ENV.	FINISH:NATUR SIEHE ZG.
3	751-0603	1 BOUCHON RESERVOIR ESSENCE	FINISH:SCHWARZ
4	747-04744A	1 NIEDERHALTER:BATTERIE:LT-5	FINISH:PLAIN

www.emc-motoculture.com

200/105 > 13AT783N486 (2008) > CABLE DE GAZ



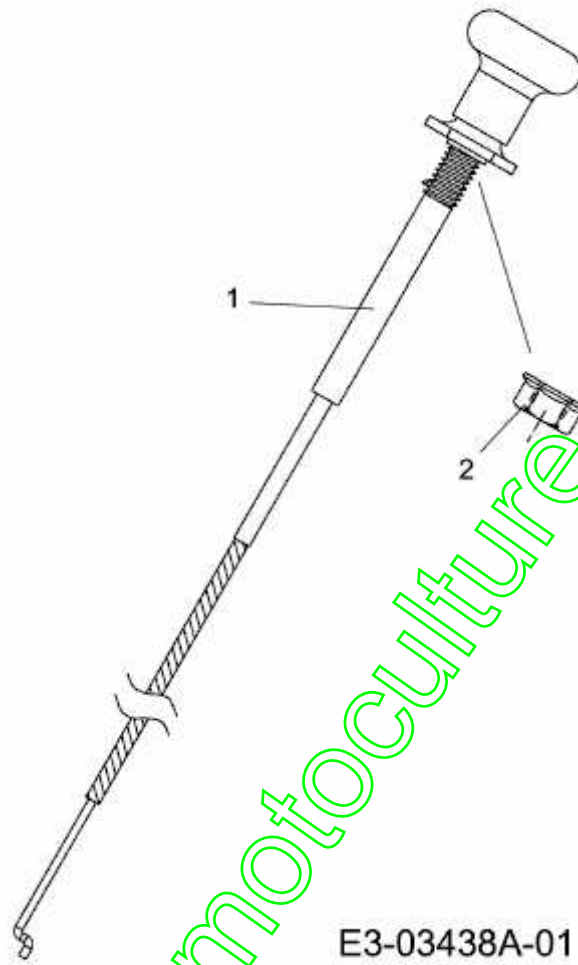
E3-03553A-01

www.emc-motoculture.com

Position	Numéro de pièce #	Désignation	Dimension
1	746-04259	1 CABLE GAZ	(GASFERNBEDIENUNG)

www.emc-motoculture.com

200/105 > 13AT783N486 (2008) > COMMANDE DE CHOKE



E3-03438A-01

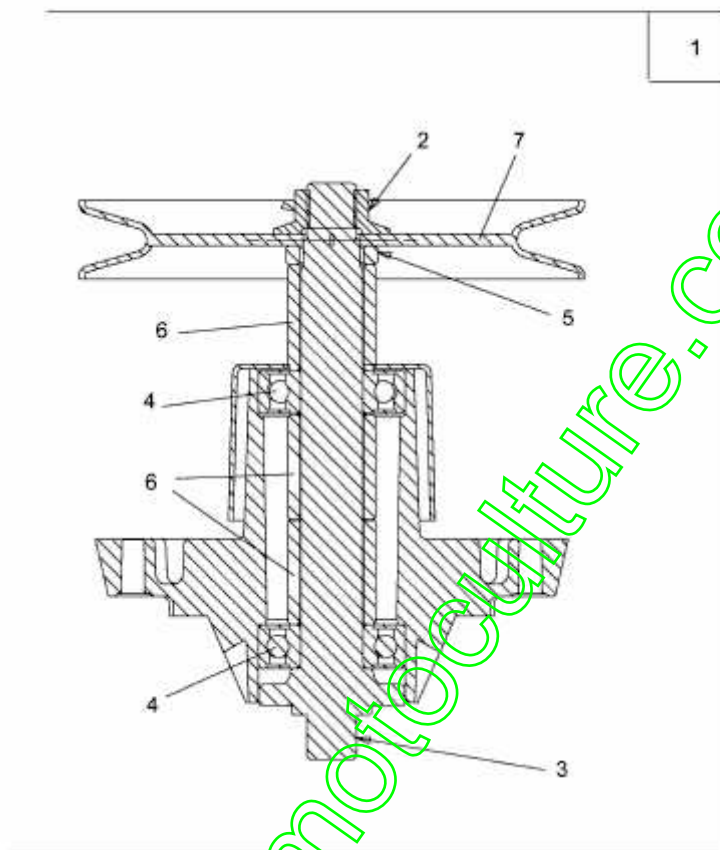
www.emc-motoculture.com

Position	Numéro de pièce #	Désignation	Dimension
1	746-1085A	1 CøBLE STARTER	37.5" LG x 2.0 EXT
2	712-3005	1 ÜCROU AVEC FLANC:3/8-16:GR5	FINISH:701-01000 912-3005

www.emc-motoculture.com

Position	Numéro de pièce #	Désignation	Dimension
1	618-04657	1 RIEMENSCHIEBE:6.482 DIA x.5625	KEILRIEMENSCHIEBE 6,3 DIA
2	618-0609B	1 918-0666A	6.482 DIA X .5625
3	647-04143	1 TRINGLE DE PLATEAU	SCHWEISSTEIL:647-04143-Z
4	683-04390	1 DECK VOLLST:105cm:LT-5	SCHWEISSTEIL:FINISH:LACKIERT
5	683-04396	1 SUPPORT PLATEAU	SCHWEISSTEIL:LACKIERT LT-5
6	683-04409	1 BREMSE VOLLST:DECK:A/C/N-DECK	LT5: NIETTEIL
7	683-04417	1 FREIN DE LAME	LT5: NIETTEIL
8	683-04420	1 SPANNROLLENTRÄGER VOLLST.	SCHWEISSTEIL:FINISH:LACKIERT
9	710-0106	1 VIS HEX. 1/4-20:1.25:GR5:SPEC	FINISH:MTD STD 701-01000
10	710-0189	1 VIS HEX.:5/16-18x3.00:GR5:STD	701-01000 or 101616 910-0189
11	710-0190	1 VIS	FINISH:MTD STD 701-01000
12	710-0347	1 VIS HEX. 3/8-16:1.75:GR5:STD	FINISH:MTD STD 701-01000
13	710-0376	2 VIS HEX.:5/16-18:1.00:GR5:STD	FINISH:MTD STD 701-01000
14	710-0528	1 VIS HEX. 5/16-18:1.25:GR5:STD	FINISH:STD 701-01000 910-0528
15	710-0599	2 VIS j SIX PANS CREUX	MTD SPEC-701-01002 or 101617
16	710-0607	3 VIS HEX.TT5/16-18:.500HXINDWSH	FINISH:MTD SPEC-701-01002
17	710-1260A	10 VIS TT:5/16-18:.750 HXINDWSH	LAGERGEH.MESSERWELLE:701-01002
18	711-0736	2 AXE	FINISH:MTD SPEC 701-01000
19	711-0993	1 GUIDE COURROIE	FINISH:701-01006 911-0993
20	711-1044A	1 GUIDE COURROIE	FINISH:SPEC 701-01006
21	712-0290	1 ÜCROU 7/16-14	FINISH:MTD STD 701-01000
22	712-04063	7 ÜCROU HEX. AVEC FLANC	FINISH:MTD STD SPEC-101616
23	712-04064	3 ÜCROU HEXAGONAL	GRF:FINISH:701-01000 912-04064
24	712-04065	1 ÜCROU HEXAGONAL	FINISH:SPEC-101616 912-04065
25	712-0641	2 ECROU HEX. M16-1.5 DIN 936	FINISH:701-01000 24.1424.31
26	712-3006	2 ÜCROU HEXAGONAL	FINISH:PHOS AND OIL
27	712-3010	2 ÜCROU HEX. 5/16-18:GR5	FINISH:MTD SPEC 701-01000
28	714-0145	1 GOUPILLE	FINISH:PHOS & OIL
29	714-0507	3 GOUPILLE FENDUE 3/32 X .750	FINISH:MTD SPEC-100015
30	717-04074	1 PIGNON HAUTEUR PLATEAU	FINISH:SIEHE ZG. 917-04074
31	731-06251	1 CANAL D'ÜJECTION INFÜRIEUR	FINISH:SCHWARZ
32	731-06252	1 CANAL D'ÜJECTION SUPÜRIEUR	FINISH:SCHWARZ
33	732-0604A	2 RESSORT	FINISH:PHOS AND OIL
34	734-0973	2 ROULETTE DE PLATEAU	FINISH:KUNSTSTOFF SCHWARZ
35	736-0105	2 RONDELLE CONIQUE	FINISH:MTD SPEC-100016
36	736-0119	1 RONDELLE	FINISH:MTD STD 701-01001
37	736-0300	1 RONDELLE	FINISH:MTD SPEC-100015
38	736-04097A	1 RONDELLE:PLATE:11.65x28.75x3mm	FINISH:MTD SPEC 701-01000
39	736-0760	2 RONDELLE 17X23.8X1.95	FINISH:MTD STD 701-01001
40	736-3020	1 RONDELLE	FINISH:MTD STD 701-01000
41	737-04003C	2 GICLEUR	FINISH:FINIDIP 140 -VERZINKT-
43	738-0373	2 VIS j ÜPAULE .496x1.525:3/8-16	FINISH:MTD STD 701-01000
44	738-0476	1 VIS j ÜPAULE .625x3.50:7/16-14	PHOS & OIL ODER SPEC 101616
45	741-0591	2 BAGUE	FINISH:NATUR 941-0591
46	747-04775	1 TIGE DE FREIN	FINISH:SPEC-100015
47	747-04776	1 TIGE DE FREIN	FINISH:SPEC-100015
48	747-04840	1 GUIDE COURROIE	FINISH:SPEC-100015
49	748-0234	2 RONDELLE EPAULEE	FINISH:ROSTPREVENTION
50	754-04174	1 COURROIE DE COUPE	FINISH:
51	756-04050	1 POULIE DE COURR. TR. Ø 6.0"DIA	KUGELGELAGERT:SCHWARZ LACKIERT
52	783-04740	1 FÜHRUNGSBL: BOWDENZUG:DECKBETÄT	FINISH:LACKIERT
53	783-05700	1 CARTER DROITE	FINISH:LACKIERT MTD QUALITÄT
54	783-05868	1 CARTER COURROIE	FINISH:LACKIERT MTD STD
55	783-05891	1 NOIR	FINISH:LACKIERT MTD QUALITÄT

200/105 > 13AT783N486 (2008) > PALIER 618-0609B



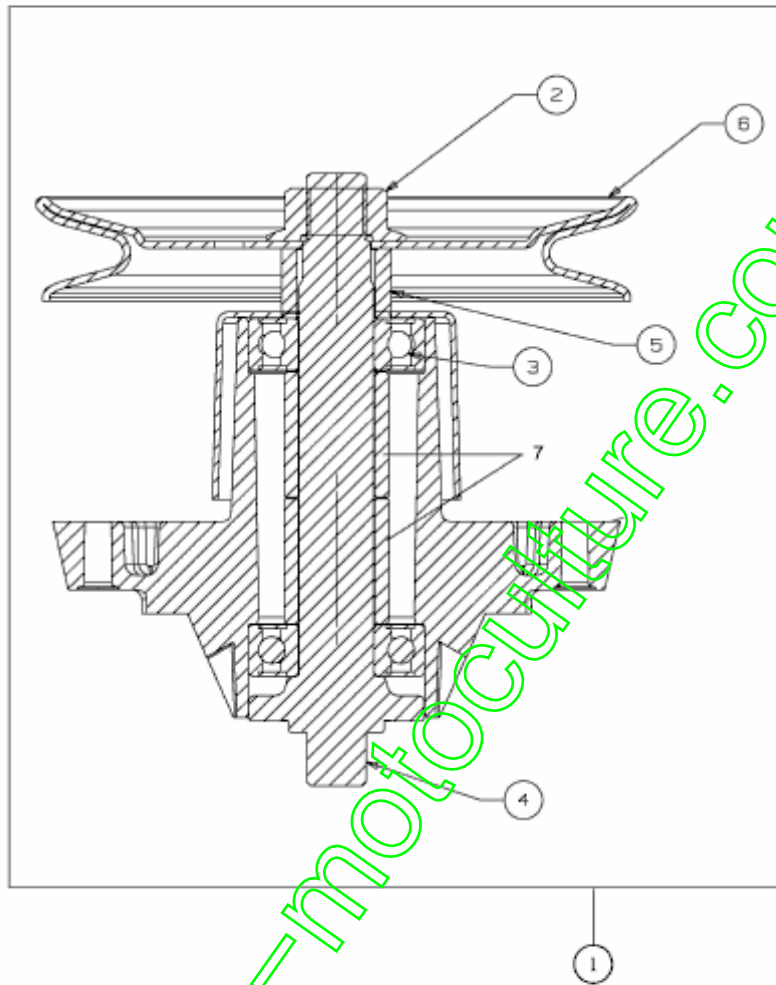
E3-01670B-01

www.emc-motoculture.com

Position	Numéro de pièce	#	Désignation	Dimension
1	618-0609B	1	918-0666A	6.482 DIA X .5625
2	712-0417A	1	ÛCROU HEX. AV. FLANC: 5/8-18	FINISH:MTD STD 701-01000
3	738-1128	1	AXE DE PALIER DE LAMES:6.58"	FINISH:GEÖLT
4	741-0919	2	ROULEMENT j BILLES	FINISH:SIEHE SPEC.
5	750-04309	1	DOUILLE .805 X 1.15 X .230LG	FINISH:GEÖLT
6	750-1000	3	ENTRETOISE:.80x1.10x1.330	FINISH:GEÖLT
7	756-1218	1	POULIE DE PALIER DE LAME	Ò6.482xÒ.5625:FINISH SIEHE ZG.

www.emc-motoculture.com

200/105 > 13AT783N486 (2008) > PALIER 618-04657



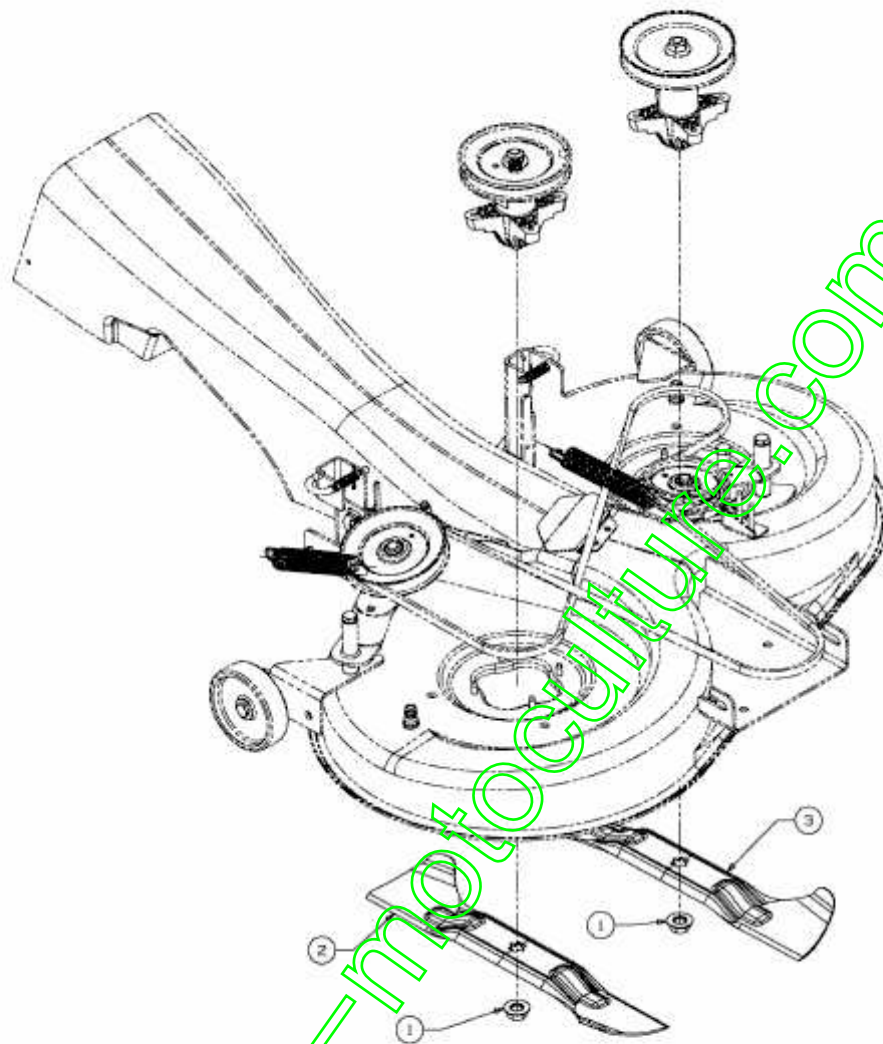
E3-03996A-01

www.emc-motoculture.com

Position	Numéro de pièce #	Désignation	Dimension
1	618-04657	1 RIEMENSCHLEIBE:6.482 DIA x.5625	KEILRIEMENSCHLEIBE 6.3 DIA
2	712-0417A	1 ÜCROU HEX. AV. FLANC: 5/8-18	FINISH:MTD STD 701-01000
3	741-0919	2 ROULEMENT ; BILLES	FINISH:SIEHE SPEC.
4	738-1010A	1 AXE DE PALIER 5.75 LG	FINISH:GEÖLT 618-0324A
5	748-0433	1 DOUILLE .820 x 1.150 x .730 LG	FINISH:GEÖLT
6	756-1227	1 POULIE DE PALIER DE LAME	FINISH:SIEHE ZG.
7	750-1000	2 ENTRETOISE:.80x1.10x1.330	FINISH:GEÖLT

www.emc-motoculture.com

200/105 > 13AT783N486 (2008) > LAMES

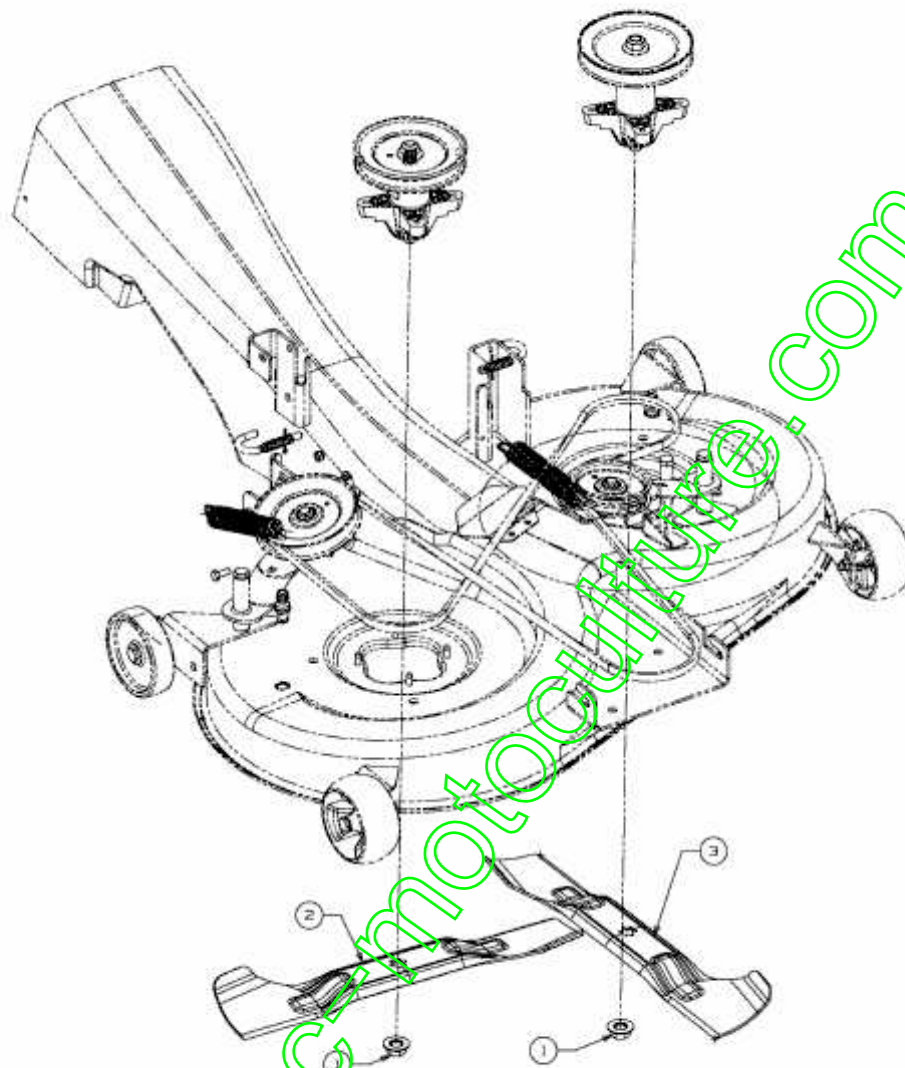


E3-03431A-01

Position	Numéro de pièce #	Désignation	Dimension
1	712-0417A	2 ÜCROU HEX. AV. FLANC: 5/8-18	FINISH:MTD STD 701-01000
2	742-04080	1 LAME DROITE	STAR BAG:FINISH SIEHE ZG.
3	742-04081	1 LAME GAUCHE	STAR BAG:FINISH SIEHE ZG.

www.emc-motoculture.com

200/105 > 13AT783N486 (2008) > LAME SOUFFLANTE

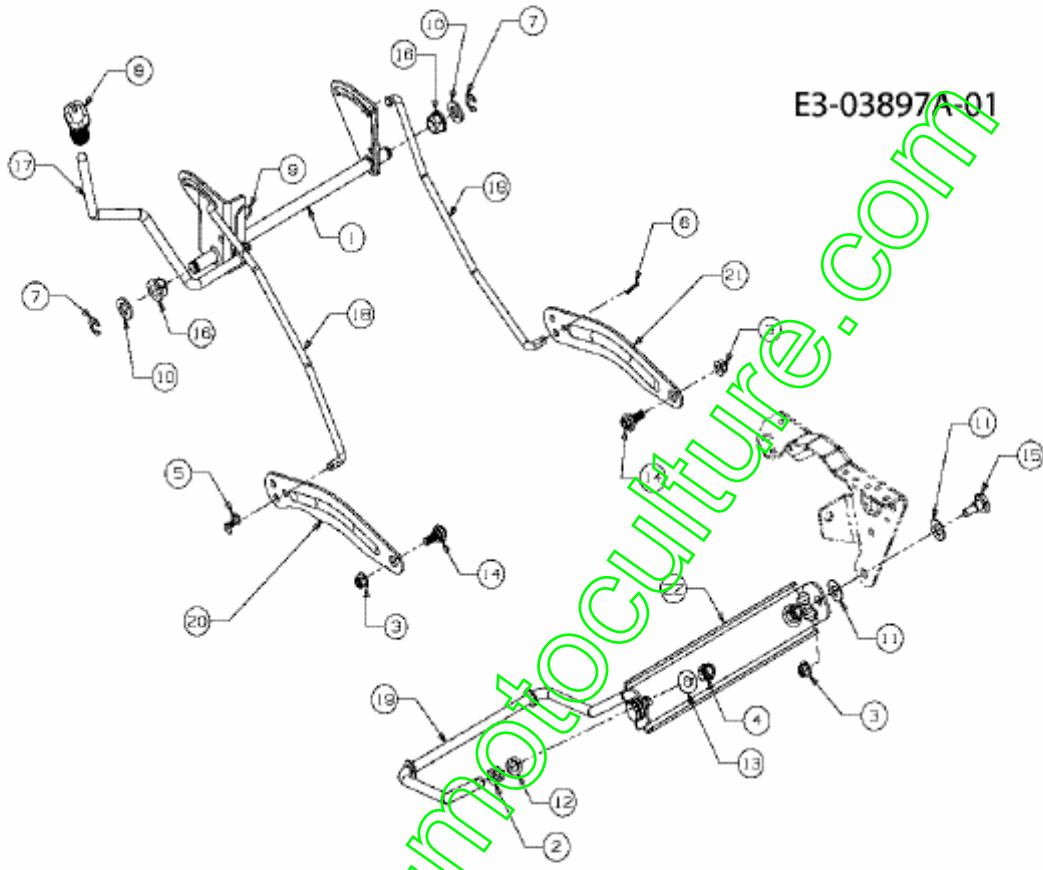


E3-03077A-01

Position	Numéro de pièce #	Désignation	Dimension
1	712-0417A	2 ÜCROU HEX. AV. FLANC: 5/8-18	FINISH:MTD STD 701-01000
2	742-0670A	1 LAME DROITE SFF 105CM ARR	STAR BAG:FINISH HITZEBEHANDELT
3	742-0671A	1 LAME GAUCHE SFF 105CM ARR	STAR BAG:FINISH HITZEBEHANDELT

www.emc-motoculture.com

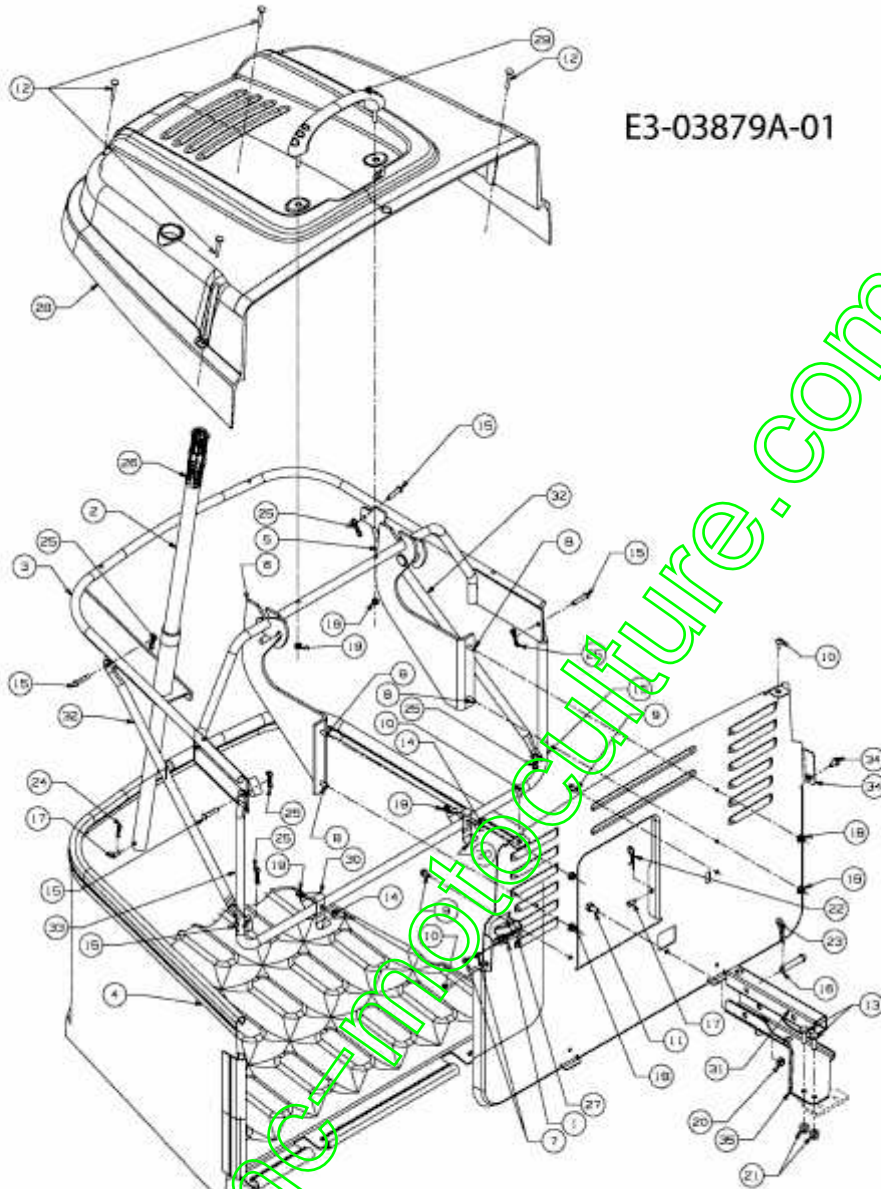
200/105 > 13AT783N486 (2008) > RELEVAGE PLATEAU DE COUPE



Position	Numéro de pièce #	Désignation	Dimension
1	683-04466	1 LEVIER COMPLET	SCHWEISSTEIL:FINISH LACKIERT
2	712-0206	2 ÜCROU HEX. 1/2-13:GR.5	FINISH:MTD STD 701-01000
3	712-04065	4 ÜCROU HEXAGONAL	FINISH:SPEC-101616 912-04065
4	712-3083	2 ÜCROU HEX. 1/2-13:GRB:NYLON	FINISH:MTD STD 701-01000
5	714-04043	1 GOUPILLE	FINISH:VERZINKT
6	714-0470	1 EPINGLE EX AF-43010	FINISH:SPEC-100015 470 32 32
7	716-0106A	2 CIRCLIPS	FINISH:MTD SPEC 701-01001
8	720-0311	1 POIGNÛE: 1/2	FARBE:Schwarz VINYL
9	732-04225	1 RESSORT	FINISH:MTD STD 701-01006
10	736-0366	2 RONDELLE 5/8 ID X 1.0 OD	FINISH:MTD STD 701-01000
11	736-0414	4 RONDELLE TÛFLON	FINISH:WEISS: 936-0414
12	736-0921	2 RONDELLE GROWER	FINISH:MTD STD 701-01001
13	736-3084	2 RONDELLE	FINISH:MTD STD 701-01001
14	738-04130	2 VIS .625X.175:3/8-16	FINISH:701-01002
15	738-0507B	2 VIS	FINISH:PHOS & OIL
16	741-0225	2 BAGUE HEXAGONALE TEFLON 6 PANS	FINISH:KUNSTSTOFF SCHWARZ
17	747-04282	1 LEVIER DE RELEVAGE :LT-5	FINISH:701-01000
18	747-04842	2 TRINGLE DE RELEVAGE	A/C/E/N-Deck
19	747-1324	1 TRINGLE	5" DIA FINISH:701-01000
20	783-04494B	1 AUSHEBEARM:DECK 42" RECHTS LT5	FINISH:LACKIERT MTD QUALITÄT
21	783-04711B	1 AUSHEBEARM:DECK 42" LINKS LT5	FINISH:LACKIERT MTD QUALITÄT
22	783-0720C	1 SUPPORT DE RELEVAGE	FINISH:LACKIERT

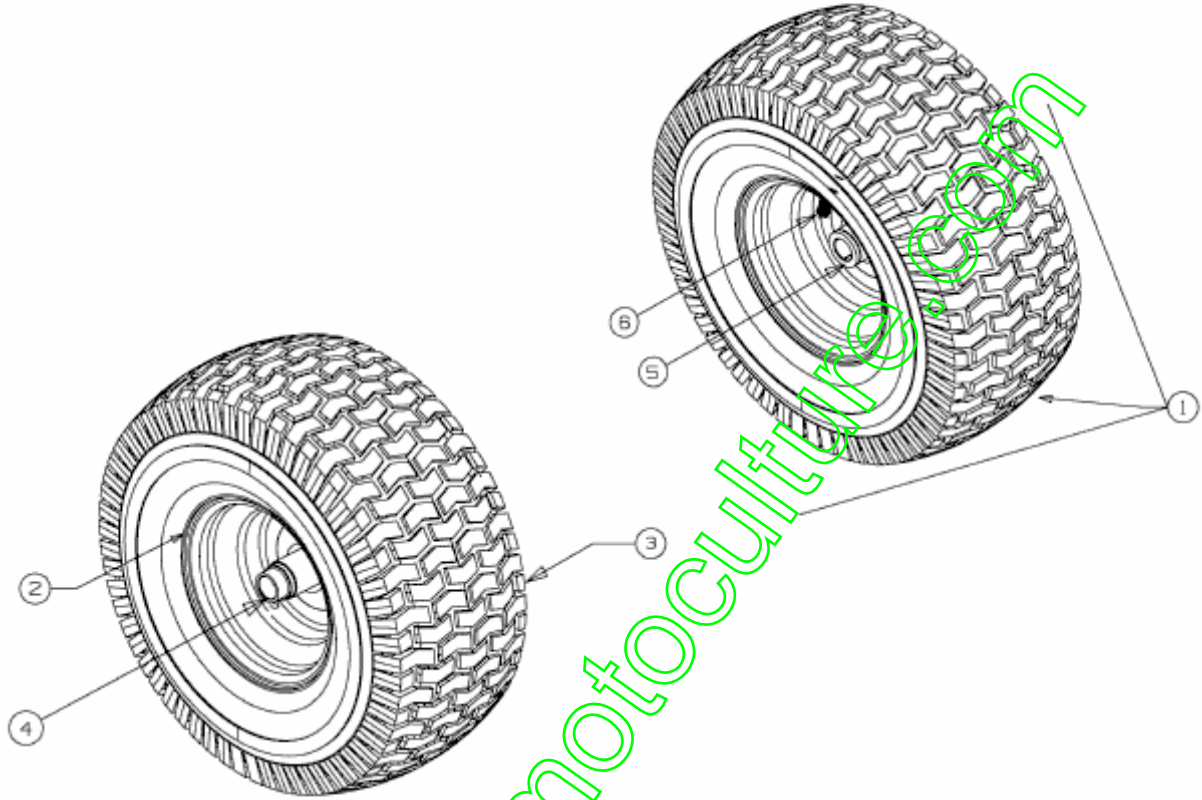
www.emc-motoculture.com

200/105 > 13AT783N486 (2008) > BAC RECUPERATEUR



Position	Numéro de pièce #	Désignation	Dimension
1	17962	1 PLAQUE DE SUPP. P. COMMUTATEUR	FINISH:WIE GESTANZT
2	649-04052	1 STAHLROHR VST:HEBEL:GRSBG:500	SCHWEISSTEIL:FINISH:LACKIERT
3	649-04064	1 649-04076A-S	SCHWEISSTEIL:FINISH:LACKIERT
4	664-04085	1 TISSU BAC DE RAMASSAGE	700:FINISH SCHWARZ
5	683-04421	1 EINHÄNGEKONSOLE VOLLST:LINKS	SCHWEISSTEIL:FINISH:LACKIERT
6	683-04422	1 EINHÄNGEKONSOLE VOLLST:RECHTS	SCHWEISSTEIL:FINISH:LACKIERT
7	710-0224	2 VIS PARK:#10-16:0.500:HXINDWSH	FINISH:MTD STD 701-01002
8	710-04666	4 VIS HEXAGONALE	FINISH:MTD SPEC-701-010015
9	710-0599	2 VIS ; SIX PANS CREUX	MTD SPEC-701-01002 or 101617
10	710-1017	4 VIS	FINISH:MTD SPEC-100016
11	710-1376	1 VIS ; SIX PANS CREUX	FINISH:701-01000 21.1441.68
12	710-1612A	4 VIS	FINISH: SPEC 100015
13	710-1682	2 VIS	FINISH:SPEC-100015 21.1441.72
14	710-1691	2 VIS ; SIX PANS CREUX	FINISH:Zn5glcB 21.1441.45
15	711-04138	6 GOUJON ; ÜPINGLER .25DIAx1,25L	FINISH:SIEHE ZG.
16	711-0679A	1 GOUJON ; ÜPINGLER	FINISH:SIEHE ZG.
17	711-0701	3 GOUJON	FINISH:SIEHE ZG.
18	712-04064	4 ÜCROU HEXAGONAL	GRF:FINISH:701-01000 912-04064
19	712-0691	4 ÜCROU HEXAGONAL	MTD SPEC-100015 24.1426.14
20	712-0692	1 ÜCROU HEXAGONAL 24.1426.18	FINISH:SPEC-100015 24.1426.18
21	712-0714	2 ÜCROU	FINISH:MTD SPEC-100015
22	714-0145	2 GOUPILLE	FINISH:PHOS & OIL
23	714-0147	1 GOUPILLE ; RESSORT:.125 X 1.75	FINISH:SIEHE ZG.
24	714-04033	1 GOUPILLE FENDUE .072 x.92 LG	FINISH:PHOS & OIL
25	714-04040	6 GOUPILLE	FINISH:VERZINKT
26	720-0204	1 POIGNEE:1.0 ID x 4.7 LG	FINISH: SCHWARZ
27	725-04039	1 SECURITE	FINISH:GRAY/BLACK 925-04039
28	731-06106	1 COUVERCLE DE BAC	FINISH:KUNSTSTOFF SCHWARZ
29	731-06163	1 POIGNEE	FINISH: SCHWARZ
30	732-0838A	2 RESSORT CLIPS DE BAC	VERSCHLUSS
31	749-04013	1 TUYAU DISPOSITIF D'ATTELAGE	30mm x 30mm x 216 LG:LACKIERT
32	749-04108	2 KREUZ-VERBINDUNGSROHR:BAG 250L	FINISH:LACKIERT 500 MR
33	749-04418	1 ROHRRAHMEN:VORN:200L	FINISH:LACKIERT
34	783-05731	1 HECKPLATTE:E/N-DECK:LT5	FINISH:LACKIERT MTD QUALITÄT
35	783-05801	1 HALTEPLATTE:ANHÄNGEVORRICHTUNG	FINISH:LACKIERT MTD QUALITÄT

200/105 > 13AT783N486 (2008) > ROUES AVANT 15X6



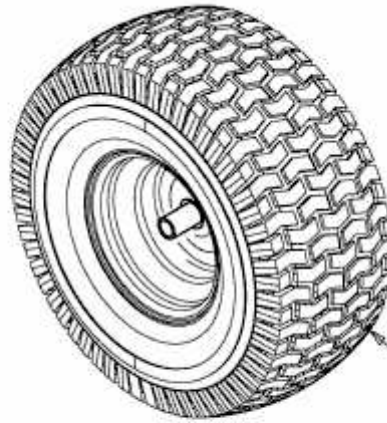
E3-02085B-01

Position	Numéro de pièce #	Désignation	Dimension
1	634-04086	2 ROUE CPLT	SHL
2	634-04081	1 JANTE CPLT	GLEITLAGER SCHWEIßTEIL
3	734-1731	1 PNEU 15X600X6 DICO MULTI-TRAC	FINISH:
4	741-0990B	1 BAGUE DE ROUE AVEC GRAISSEUR	m.SCHMIERNIPPEL:FINISH SCHWARZ
5	741-0516B	1 BAGUE DE ROUE .760x1.00x1.20	FINISH: SCHWARZ
6	734-0255	1 VALVE:PNEU	TR 412-P / 32.6mm / 934-0255

www.emc-motoculture.com

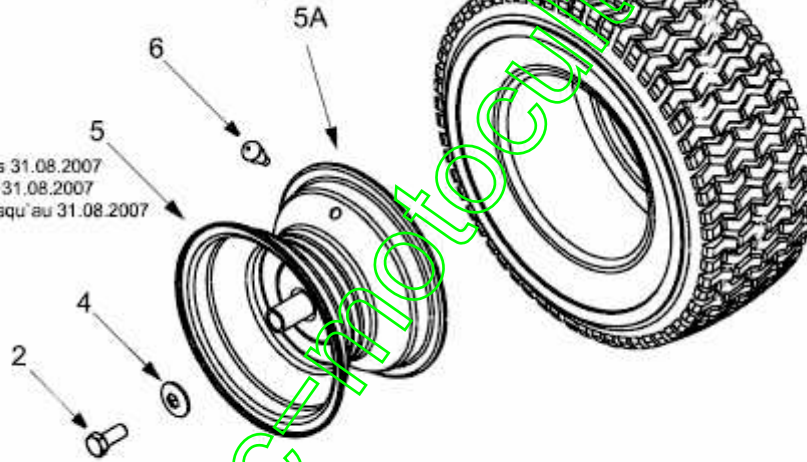
200/105 > 13AT783N486 (2008) > ROUES ARRIÈRE 18X9.5 JUSQU'AU 30.06.2013

bis 30.06.2013
to 30.06.2013
jusqu'au 30.06.2013



ab 01.09.2007
from 01.09.2007
à partir du 01.09.2007

bis 31.08.2007
to 31.08.2007
jusqu'au 31.08.2007



E3-02084B-01

www.emc-photocopy.com

Position	Numéro de pièce #	Désignation	Dimension
2	710-0627	2 VIS HEX. 5/16-24.:.750 GR5:LOCK	FINISH:MTD STD 701-01000
3	734-0817	2 ROUE COMPL 18X9,50-8 ST ELEC	734-0817662/-674/-WY/-CB
4	736-0242	2 RONDELLE CONIQUE.340X.872X.060	FINISH:MTD STD 701-01001
5	634-0070	2 JANTE	FINISH:788-0499/674/0662
5A	634-04369	2 JANTE 8.0x7.0x .750 ID	FINISH:LACKIERT
6	734-0255	2 VALVE:PNEU	TR 412-P / 32.6mm / 934-0255
7	734-0448	2 PNEU 18*950*8	734-0448-0901

www.emc-motoculture.com