



**shindaiwa**

# PIÈCES DÉTACHÉES

**Tronçonneuse**



**440**

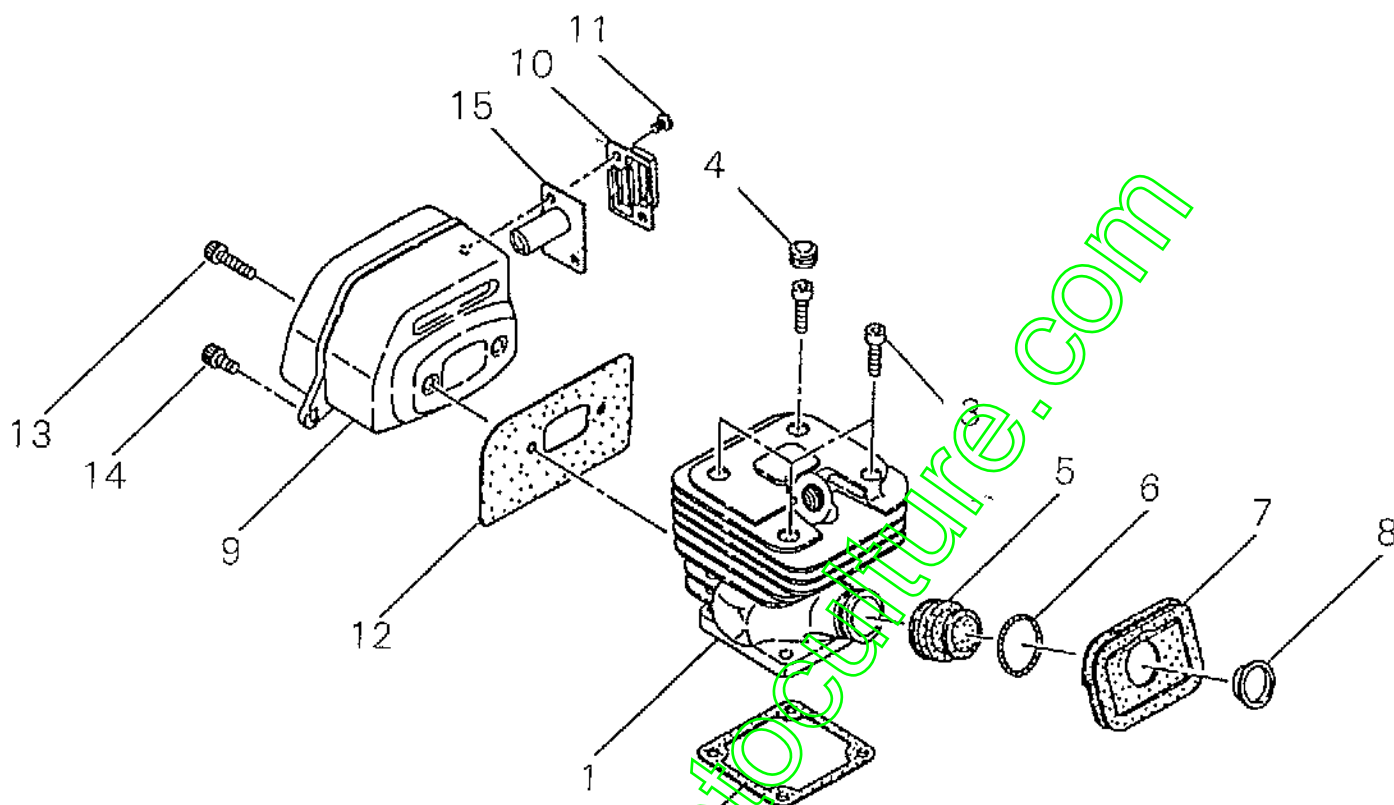


Yvan Béal - 21, av. de l'Agriculture - B.P. 16  
Z.I. du Brézet - 63014 Clermont-Ferrand Cedex 2  
Tél : 04 73 91 93 51 - Télécopie : 04 73 90 23 11  
www.yvanbeal.fr - E-mail : info@yvanbeal.fr  
R.C.S. Clermont-Fd B 304 973 886 S.A.S. au capital de 612 000 €

**03-000685-060227**

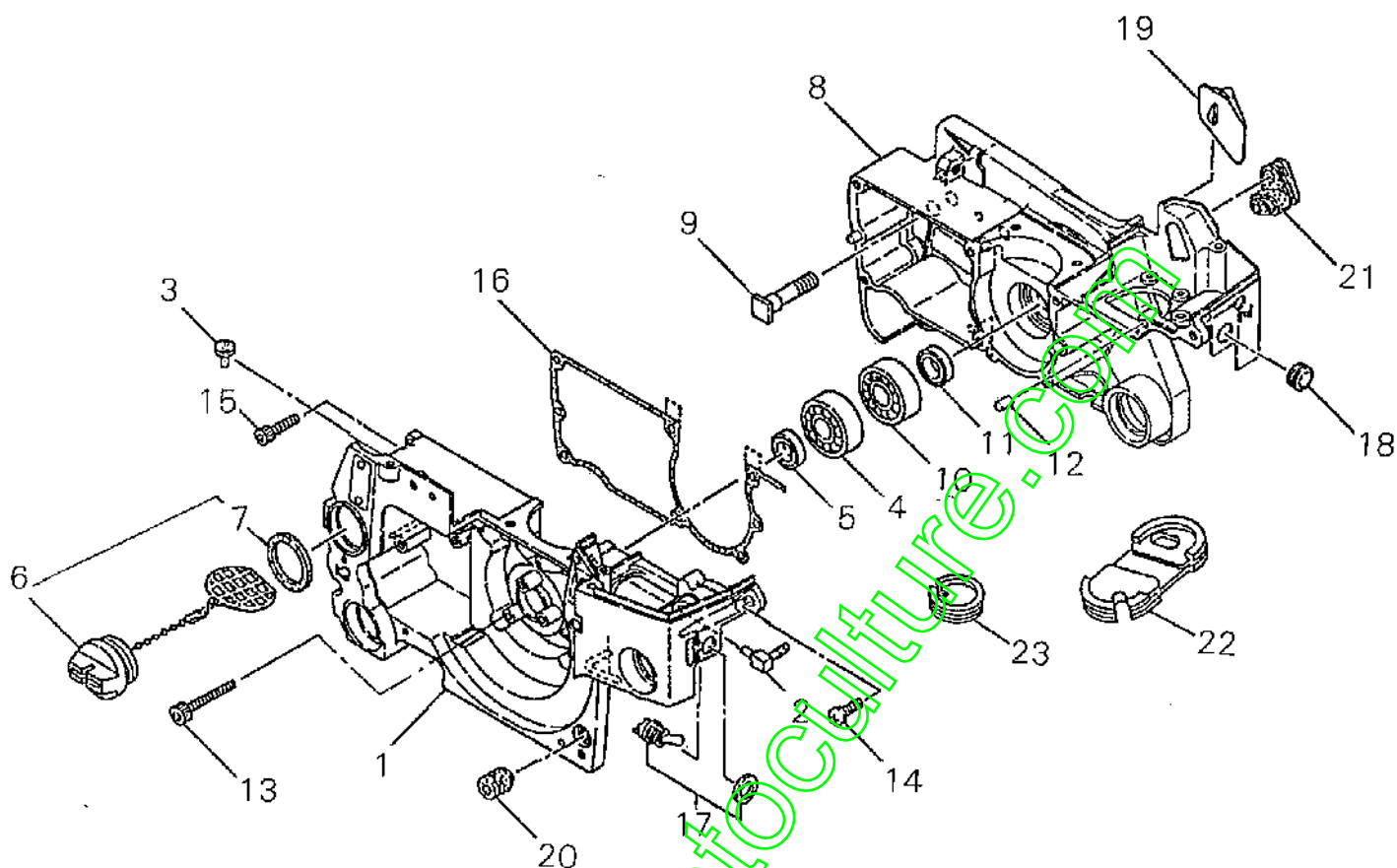
[www.emc-motoculture.com](http://www.emc-motoculture.com)

## Cylindre • Silencieux



N° de rep.	N° de réf.	Désignation	Qté
1- 1	72323-12110	CYLINDRE	1
2	22160-12120	JOINT DE CYLINDRE 4/5/691-711	1
3	22157-12130	->JEU:10061-99910	4
4	22160-22220	BOUCHON	1
5	22160-12150	PIPE D'ADMISSION	1
6	22160-12160	ANNEAU-RESSORT	1
7	22160-12170	JOINT	1
8	22115-14140	ANNEAU	1
9	72312-15100	SILENCIEUX	1
10	22160-15210	SORTIE D'ECHAPPEMENT	1
11	11204-04080	->JEU:10047-99910	2
15	72312-15220	CHICANE	1
12	22160-15310	JOINT	1
13	22157-12130	->JEU:10061-99910	2
14	22157-15330	->JEU:10062-99910	2

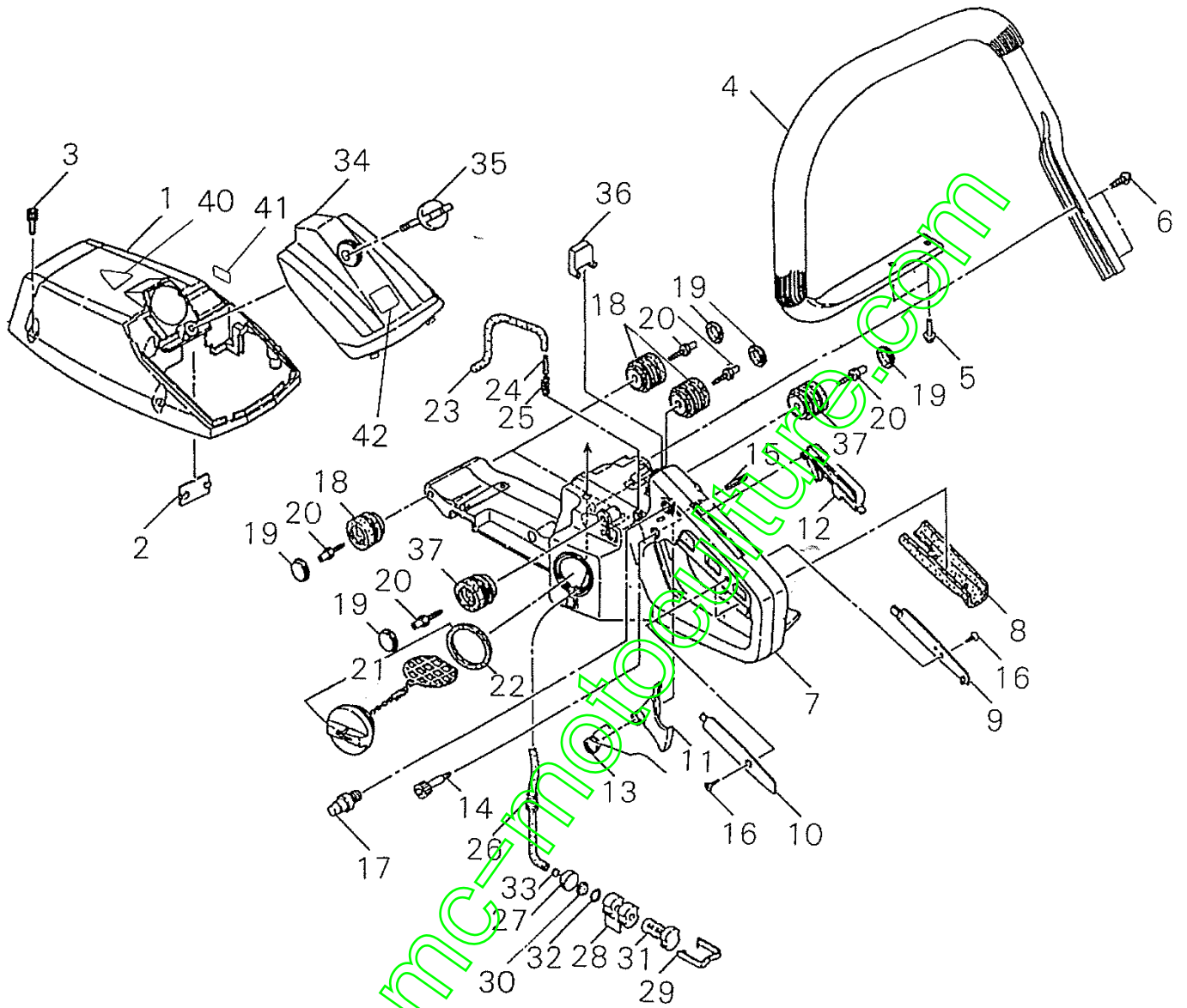
## Carter moteur



N° de rep.	N° de réf.	Désignation	Qté
2-	22157-21201	DEMI CARTER MOTEUR G. COMPLET	1
1	22157-21210	DEMI CARTER G. NU	1
2	22150-21220	COUDE	1
3	22115-57120	AERATION	1
4	12900-62010	ROULEMENT	1
5	22150-21250	BAGUE D'ETANCHEITE	1
6	22160-21302	BOUCHON HUILE + JOINT	1
7	22160-21351	JOINT	1
	72312-21562	DEMI CARTER MOTEUR D. COMPLET	1
8	22160-21512	DEMI CARTER D. NU	1
9	72312-21520	GOUJON DE GUIDE	2
10	12900-62010	ROULEMENT	1
11	22150-21250	BAGUE D'ETANCHEITE	1
12	12492-50100	PION	3
13	22157-21750	->JEU:10063-99910	4
14	22157-21760	->JEU:10064-99910	1
15	22157-12130	->JEU:10061-99910	2
16	22160-21720	JOINT	1
17	22160-22100	INTERRUPTEUR COMPLET	1
18	22160-22220	BOUCHON	1
19	22160-22250	DEFLECTEUR	1
20	22160-33730	BUTEE	1
21	22160-82150	MANCHON	1
22	72312-22260	OBTURATEUR	1
23	72312-22270	OBTURATEUR	1

[www.emc-motoculture.com](http://www.emc-motoculture.com)

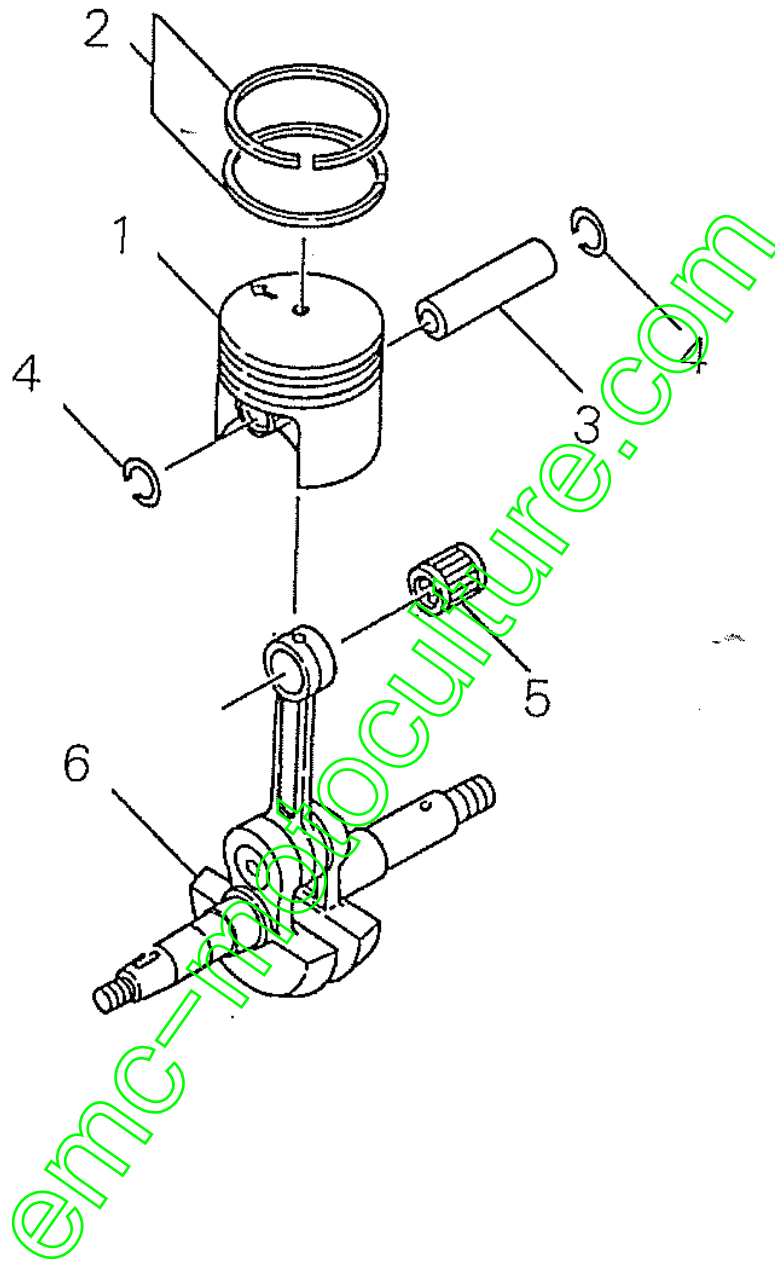
# Poignée



## Poignée

N° de rep.	N° de réf.	Désignation	Qté
3- 1	22160-31110	COUVERCLE CYLINDRE	1
2	22160-31120	OBTURATEUR	1
3	22160-31150	VIS	3
4	72311-32110	POIGNEE AVANT	1
5	22160-32210	->JEU:10066-99910	2
6	22160-32220	->JEU:10067-99910	2
	22160-33103	POIGNEE AR COMPLETE	1
7	22157-33200	POIGNEE AR NUE	1
8	22160-33310	POIGNEE CAOUTCHOUC	1
9	22160-33320	PLAQUE	1
10	22160-33330	PLAQUE	1
11	22160-33351	COMMANDE D'ACCELERATEUR	1
12	22160-33360	GACHETTE DE SECURITE	1
13	22160-33370	RESSORT	1
14	22160-33380	VIS	1
15	12420-40255	AXE	1
16	11202-40120	VIS	2
17	22160-33401	BLOCAGE D'ACCELERATEUR	1
36	22160-33590	BUTEE	1
21	22160-33801	BOUCHON	1
22	22160-33821	JOINT DE BOUCHON	1
23	22160-33910	TUYAU D'AERATION	1
24	22157-33950	FILTRE	1
25	22160-33920	RESSORT	1
	22160-34100	TUYAU COMPLET	1
26	22160-34110	TUYAU	1
	22115-85401	CREPINE COMPLETE	1
27	22128-85410	CONTREPOIDS	1
28	22128-85421	FILTRE	2
29	22128-85440	CLIP	1
30	22118-85460	TAMIS	2
31	22128-85470	MANCHON	1
32	22128-85480	CLIP	1
33	20020-85540	CLIP	1
18	22160-33710	SILENTBLOC	3
19	22160-33720	->JEU:10002-99905	5
20	22160-33770	VIS	5
37	22160-97810	SILENTBLOC	2
3-	22157-82500	COUVERCLE FILTRE A AIR COMPLET N° de rep. 34 + 35	1
34	22157-82510	COUVERCLE FILTRE A AIR	1
35	22155-82520	VIS DE FERMETURE	1
40	19402-00083	AUTOCOLLANT VERSION B	1
41	19401-00094	AUTOCOLLANT	1
42	19426-00016	AUTOCOLLANT	1

## Piston • Vilebrequin

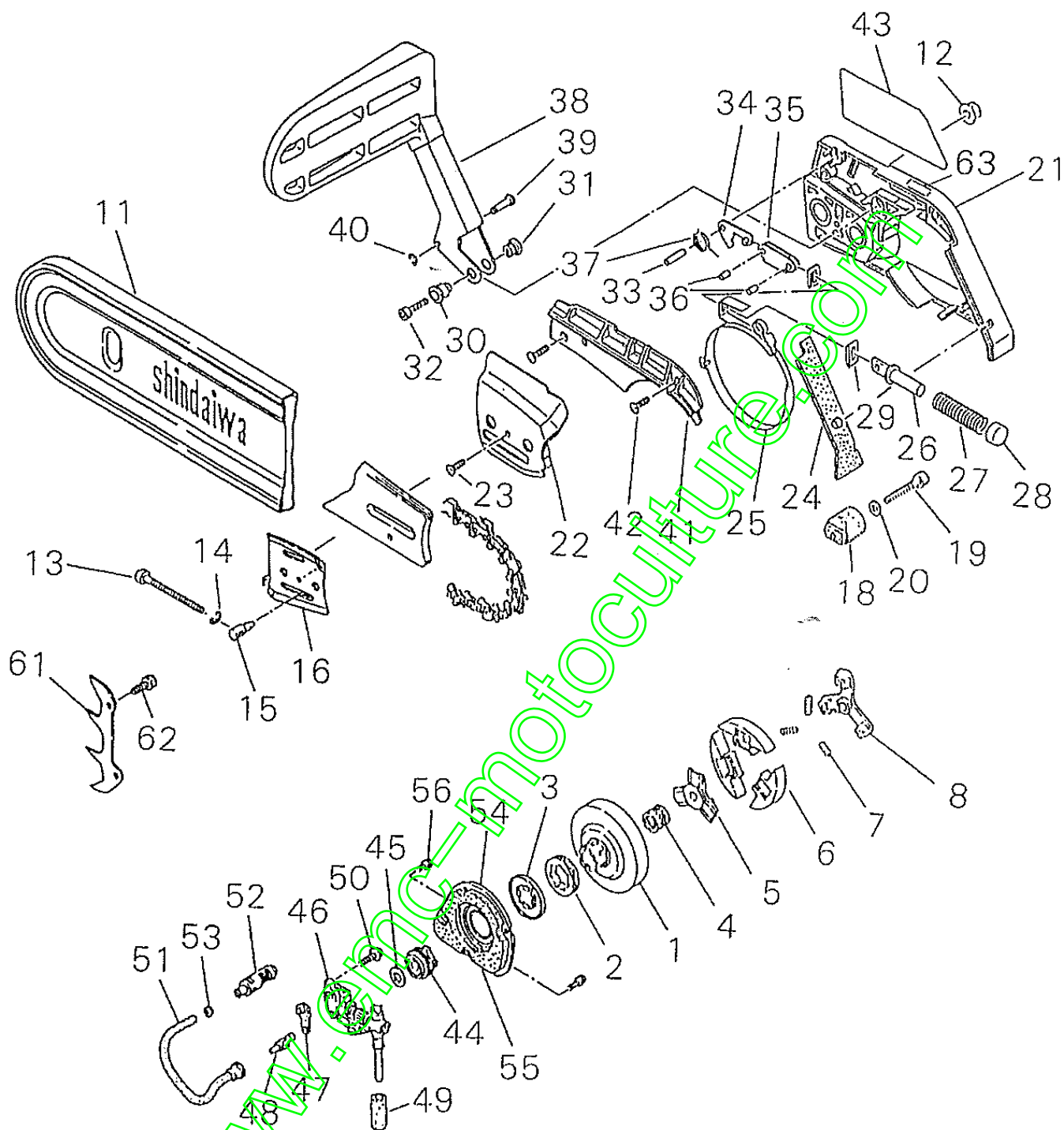


N° de rep.	N° de réf.	Désignation	Qté
4- 1	22173-41110	PISTON	1
2	22173-41210	SEGMENT	2
3	22160-41220	AXE	1
4	22100-41230	->JEU:10080-99910	2
5	22160-41240	CAGE AIGUILLES	1
6	22160-42002	VILEBREQUIN COMPLET	1



[www.emc-motoculture.com](http://www.emc-motoculture.com)

## Embrayage • Frein de chaîne

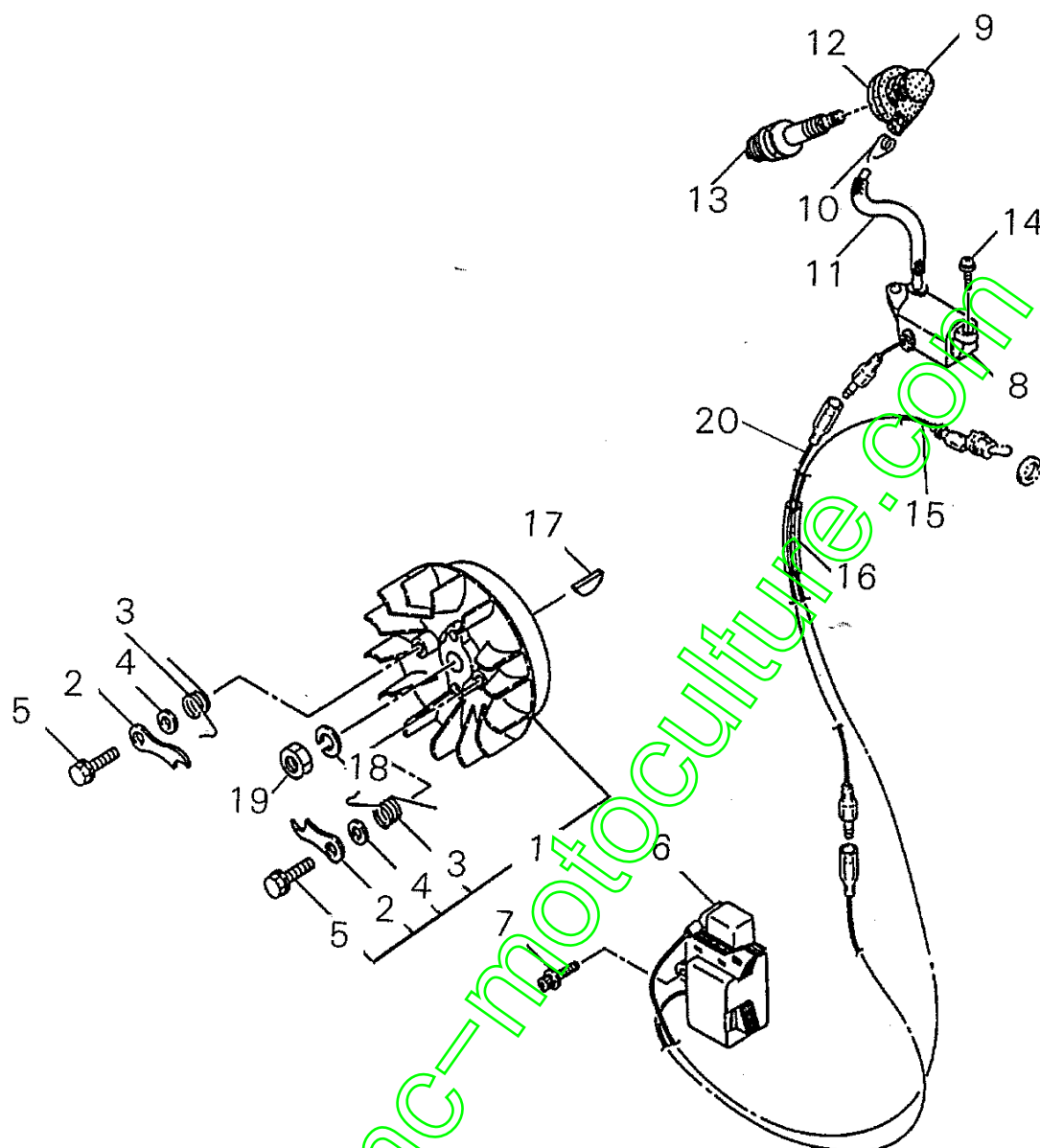


N° de rep.	N° de réf.	Désignation	Qté
5-1	72346-51500	PIGNON DE CHAINE YB591	1
2	22131-98120	ANNEAU DE CHAINE	1
3	22160-51530	RONDELLE RESSORT	1
4	22100-51310	CAGE A AIGUILLES	1
	72346-51201	EMBRAYAGE COMPLET	1
5	22160-51210	ENTRAINEUR A	1
6	72346-51220	MASSELOTTE	3
7	72346-51310	RESSORT MASSELOTTE	3
8	22160-51240	ENTRAINEUR B	1
11	19600-74100	PROTECTEUR DE CHAINE	1
12	22154-52410	->JEU:10082-99910	2

## Embrayage • Frein de chaîne

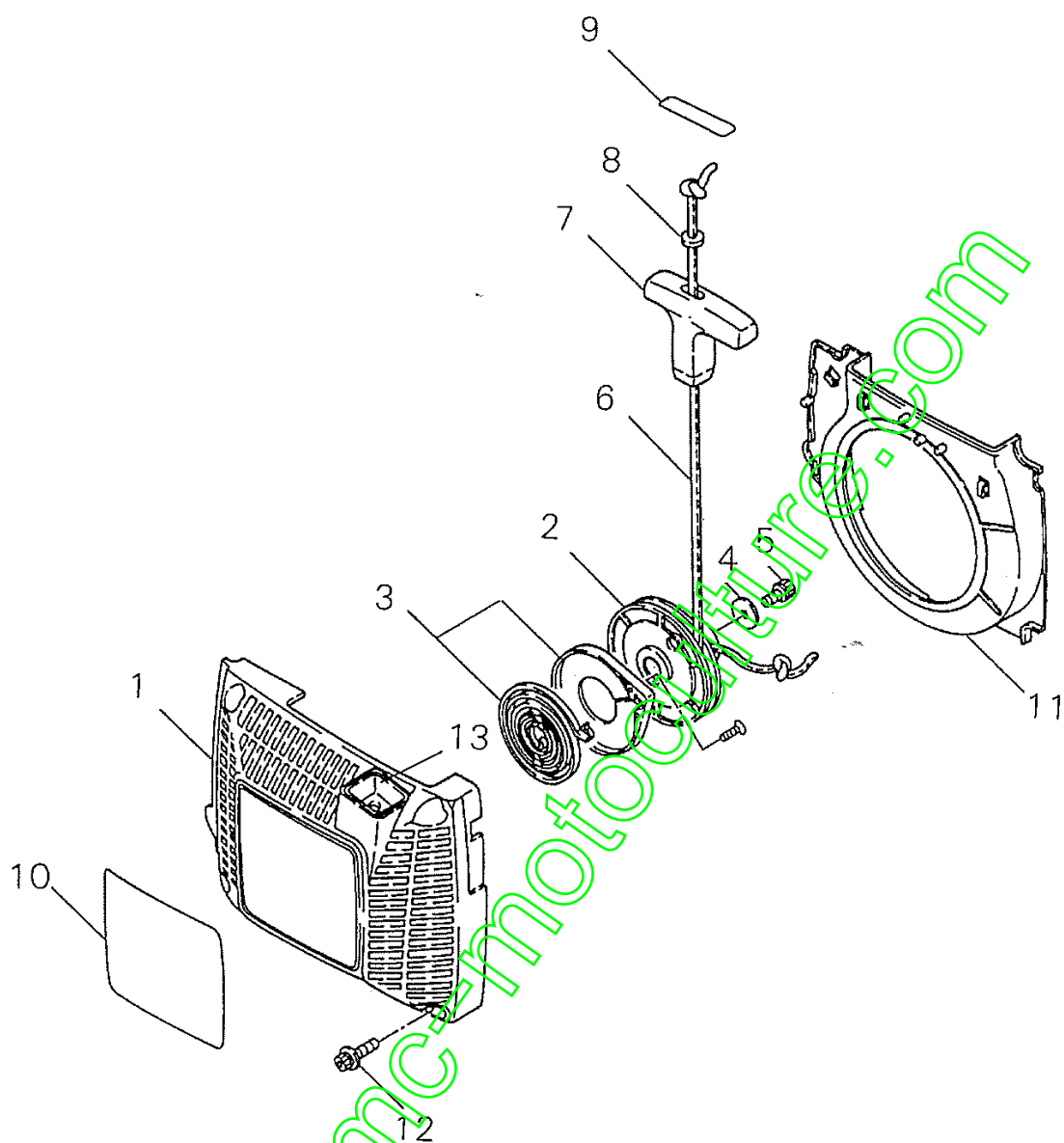
N° de rep.	N° de réf.	Désignation	Qté
13	72316-53310	VIS DE TENSION	1
14	72316-53320	CIRCLIPS	1
15	22150-52440	COULISSEAU DE TENSION	1
16	72316-54150	TOLE LATERALE	1
18	22160-52510	ARRET DE CHAINE	1
19	22155-12190	VIS	1
20	01611-05100	RONDELLE	1
61	22160-52530	GRIFFE	1
62	22157-15330	->JEU:10062-99910	2
	72346-54013	FREIN DE CHAINE COMPLET	1
	72346-54190	COUVERCLE DE FREIN DE CHAINE N° de rep. 21 et 22	1
21	72346-54110	COUVERCLE FREIN DE CHAINE	1
22	72316-54160	TOLE LATERALE	1
23	01270-04082	->JEU:10013-99910	1
24	72316-54170	PROTECTEUR	1
25	72345-54210	SANGLE FREIN/CH 311/411/591	1
26	72316-54220	GUIDE	1
27	72346-54230	RESSORT	1
28	72316-54240	BUTEES	1
29	72316-54310	PLAQUE DE FREIN	2
30	72316-54520	DOUILLE	1
31	72316-54530	ECROU EPAULE	1
32	01020-04120	->JEU:10001-99910	1
33	12492-40140	AXE	1
34	22173-54561	LEVIER	1
35	72316-54570	BIELLETTE	1
36	12492-40080	->JEU:10078-99910	2
37	72316-54580	RESSORT	1
38	72316-54511	LEVIER DE FREIN	1
39	72316-54540	AXE	1
40	02434-30060	CIRCLIPS	1
41	72345-54611	PROTECTEUR SANGLE	1
42	01270-04122	->JEU:10014-99910	1
43	72323-54140	PLAQUE DE MARQUE (440)	1
63	19401-00093	AUTOCOLLANT	1
44	22154-55110	VIS SANS FIN	1
45	22154-55120	RONDELLE	1
46	22160-55200	POMPE A HUILE COMPLETE	1
47	22150-55411	JOINT	1
48	22160-55420	RACCORD	1
49	22155-55430	MANCHON	1
50	11205-04160	->JEU:10051-99910	2
	22160-55301	TUYAU COMPLET	1
51	22160-55310	TUYAU	1
52	22169-57360	CREPINE	1
53	22100-57370	CLIP	1
54	22160-56110	COUVERCLE DE POMPE	1
55	22160-56120	JOINT	1
56	22160-56150	VIS	4

## Dispositif d'allumage



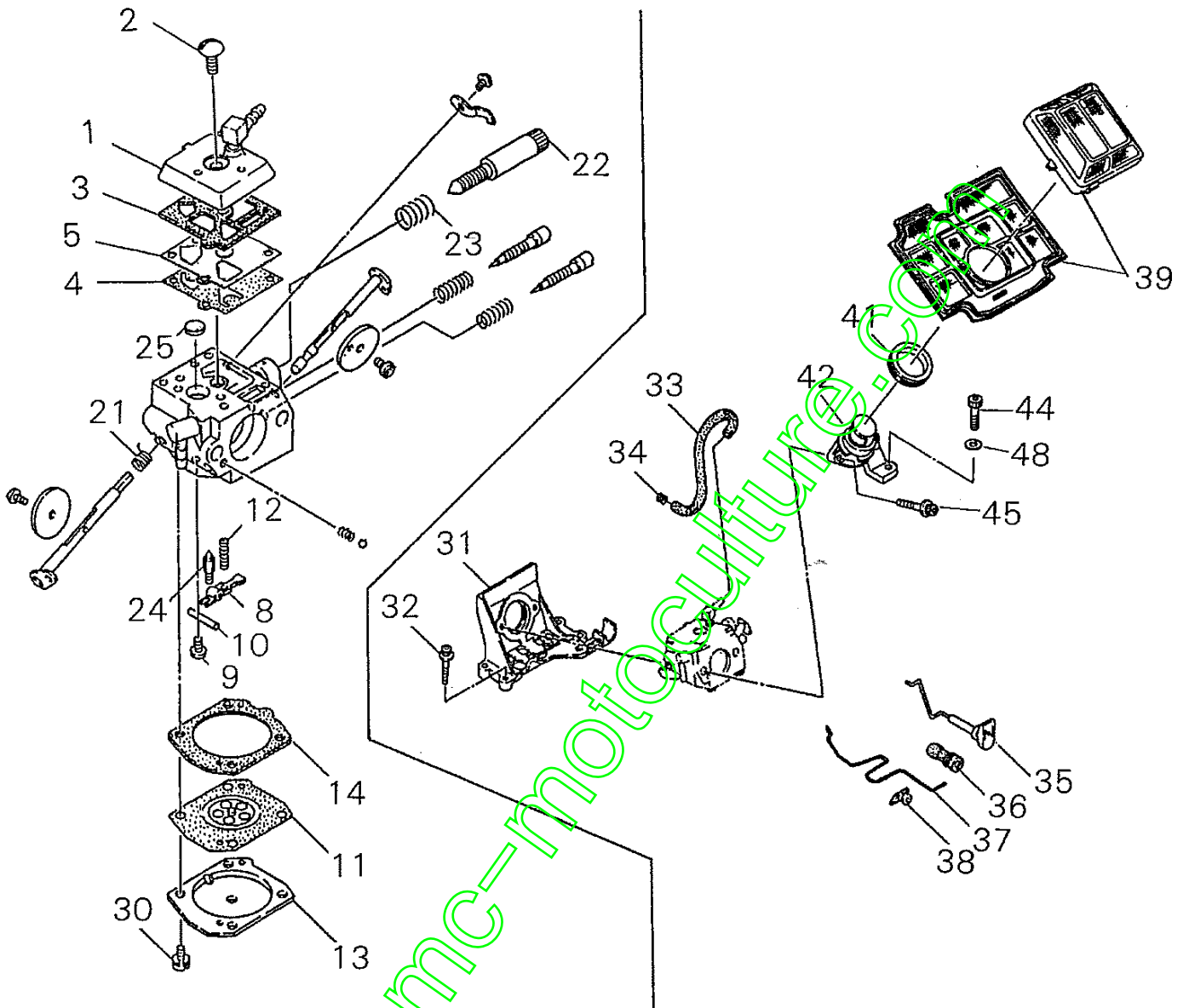
N° de rep.	N° de réf.	Désignation	Qté
6- 1	22160-71100	ROTOR	1
2	22100-71410	->JEU:10002-99902	2
3	22100-71420	->JEU:10006-99902	2
4	22100-71430	->JEU:10081-99910	2
5	22140-71440	VIS	2
6	22160-71511	BOBINE D'EXCITATION	1
7	11024-04200	->JEU:10030-99910	2
8	22160-71702	BOBINE	1
9	22160-72220	CAPUCHON DE BOUGIE	1
10	22154-72230	RESSORT DE BOUGIE	1
11	22160-72240	GAINE	1
12	22160-72260	JOINT	1
13	BPM6A	BOUGIE	1
14	11205-04160	->JEU:10051-99910	2
15	22160-71520	CABLE ELECTRIQUE	1
16	22160-71530	GAINE	1
17	02403-03100	CLAVETTE	1
18	01600-08201	RONDELLE-RESSORT	1
19	22100-43231	ECROU	1
20	22160-71750	CABLE H.T.	1

## Lanceur



N° de rep.	N° de réf.	Désignation	Qté
7-	22160-75100	LANCEUR COMPLET	1
1	22160-75210	COUVERCLE LANCEUR	1
13	22160-75220	GUIDE-CORDE	1
2	22160-75310	POULIE	1
3	22160-75410	RESSORT DE LANCEUR	1
4	22160-75450	RONDELLE	1
5	01020-05120	->JEU:10018-99910	1
6	22160-75510	CORDON	1
7	22150-75520	POIGNEE	1
8	22150-75530	ARRETOIR	1
9	20010-75230	PLAQUETTE YB491-591-711	1
10	72323-75230	PLAQUE DE MARQUE (440)	1
11	22160-75610	VOLUTE	1
12	22157-75630	->JEU:10065-99910	4

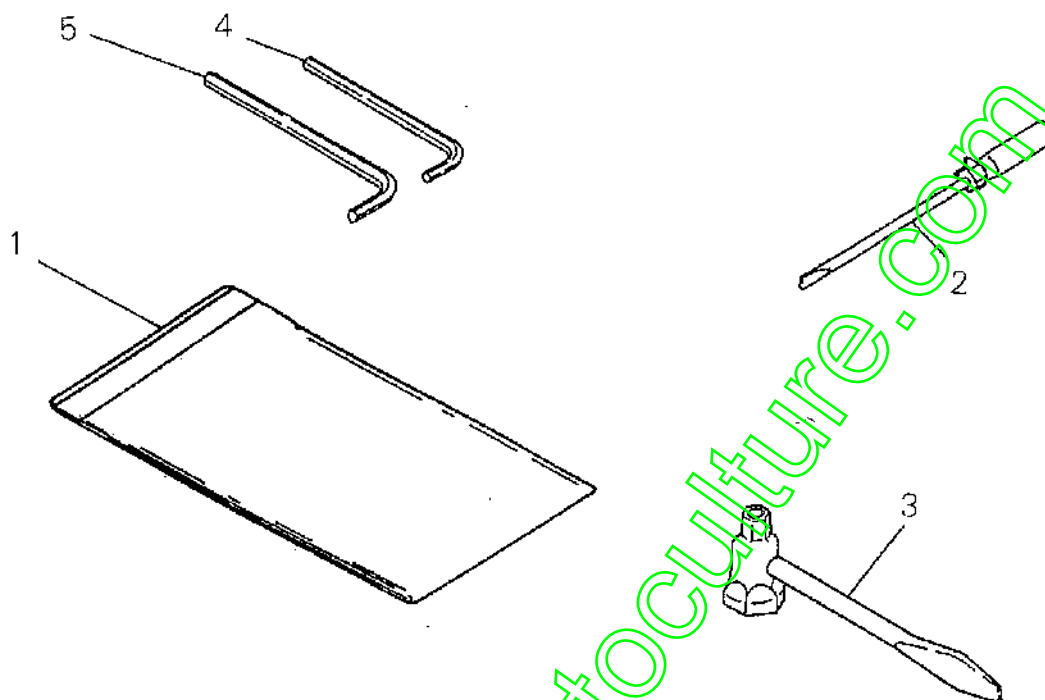
# Carburateur • Filtre à air



## Carburateur • Filtre à air

N° de rep.	N° de réf.	Désignation	Qté
8-		CARBURATEUR WALBRO HDA165	1
1	22150-81120	COUVERCLE DE POMPE	1
2	22100-81130	VIS	1
3	22150-81140	JOINT DE POMPE	1
4	22169-81150	MEMBRANE DE POMPE	1
5	22169-81180	MEMBRANE DE POMPE	1
8	22160-81230	LEVIER POINTEAU	1
9	22100-81240	VIS	1
10	22100-81250	AXE DE LEVIER	1
11	22150-81260	MEMBRANE DE NIVEAU	1
12	22160-81270	RESSORT POINTEAU	1
13	22150-81280	COUVERCLE DE CUVE	1
14	22150-81290	JOINT DE CUVE	1
21	22150-81430	RESSORT DE RAPPEL	1
22	22156-81410	VIS REGLAGE RALENTI	1
23	22156-81420	RESSORT	1
24	20036-81440	POINTEAU	1
25	70030-81380	TAMIS	1
30	22100-81351	VIS	4
31	22160-82110	CONSOLE	1
32	11024-04160	->JEU:10029-99910	4
	22160-82200	TUYAU	1
33	22160-82210	TUYAU	1
34	22150-82140	CLIP	1
35	22160-82311	TRINGLE DE STARTER	1
36	22160-82321	FOURREAU	1
37	22160-82353	TRINGLE DE GAZ	1
38	22160-82360	FOURREAU	1
39	22173-82400	FILTRE A AIR COMPLET	1
41	22157-82430	JOINT	1
42	22157-82450	SUPPORT	1
44	22157-12130	->JEU:10061-99910	1
45	11022-05500	VIS	2
48	01613-05080	RONDELLE	1

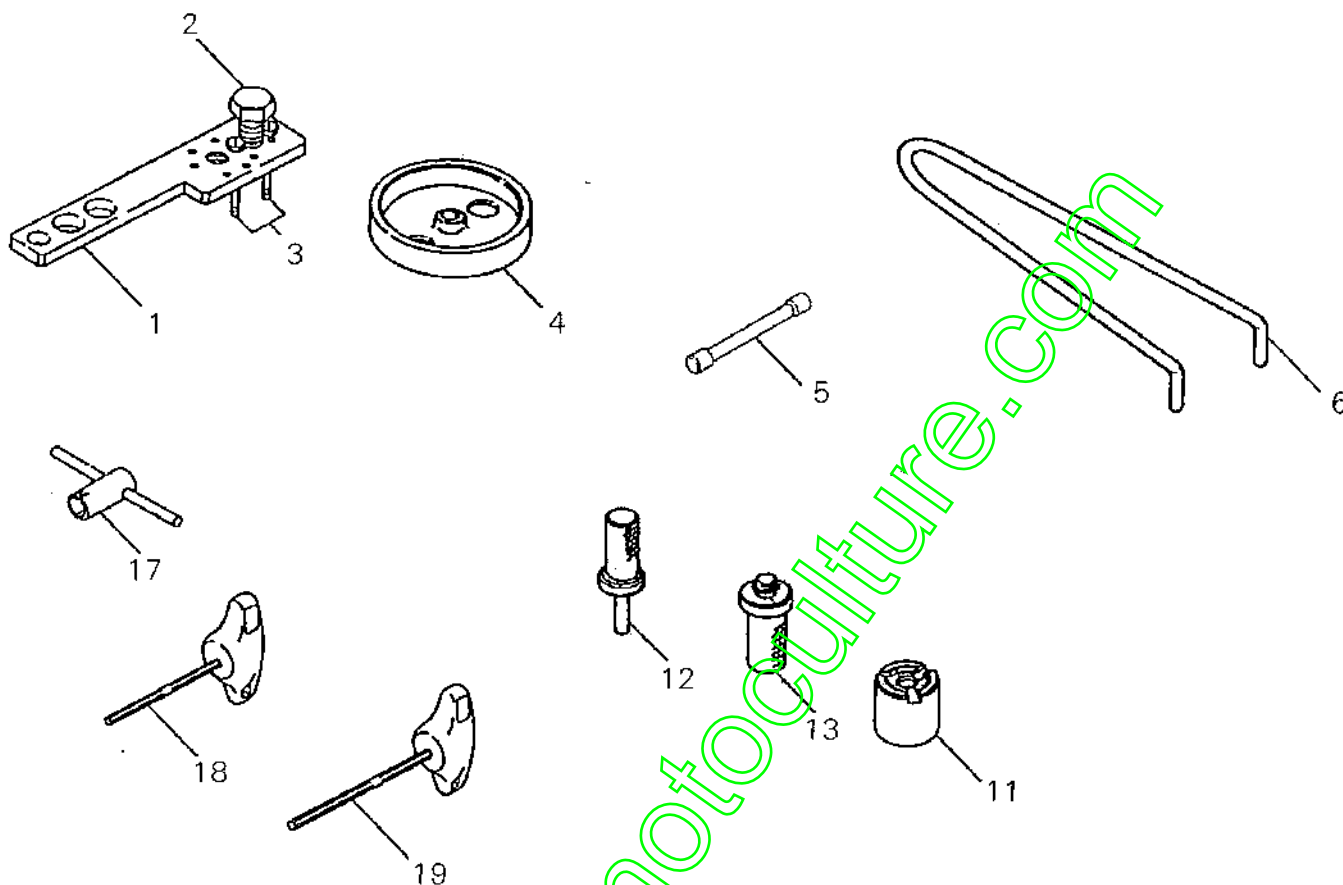
## Accessoires



N° de rep.	N° de réf.	Désignation	Qté
9-	72297-91000	JEU D'OUTILS 391-411-591-711	1
1	19639-01100	POCHETTE	1
2	22150-91160	TOURNEVIS	1
3	22150-91410	CLE A BOUGIE 13X19	1
4	09026-03001	CLE 6 PANS MALE - 3MM -	1
5	09026-04001	CLE 6 PANS MALE - 4MM -	1



## Accessoires



N° de rep.	N° de réf.	Désignation	Qté
10-	22150-96101	EXTRACTEUR COMPLET	1
1	20000-96114	EXTRACTEUR	1
2	22100-96121	VIS D'EXTRACTION	1
3	22102-96130	VIS	2
4	22160-96210	PIECE DE CENTRAGE	1
5	22155-96240	BLOQUE-PISTON	1
6	22160-96250	CLEF	1
11	22160-96411	SUPPORT	1
12	22155-96420	OUTIL	1
13	22160-96440	OUTIL	1
17	22150-96510	OUTIL DE MONTAGE	1
18	22155-96521	CLE DE 3	1
19	22155-96531	CLE DE 4	1



**Yvan Béal** - 21, av. de l'Agriculture - B.P 16  
Z.I. du Brézet - 63014 Clermont-Ferrand Cedex 2  
Tél : 04 73 91 93 51 - Télécopie : 04 73 90 23 11  
[www.yvanbeal.fr](http://www.yvanbeal.fr) - E-mail : [info@yvanbeal.fr](mailto:info@yvanbeal.fr)  
R.C.S. B 304 973 886 - S.A.S. au capital de 612 000 €