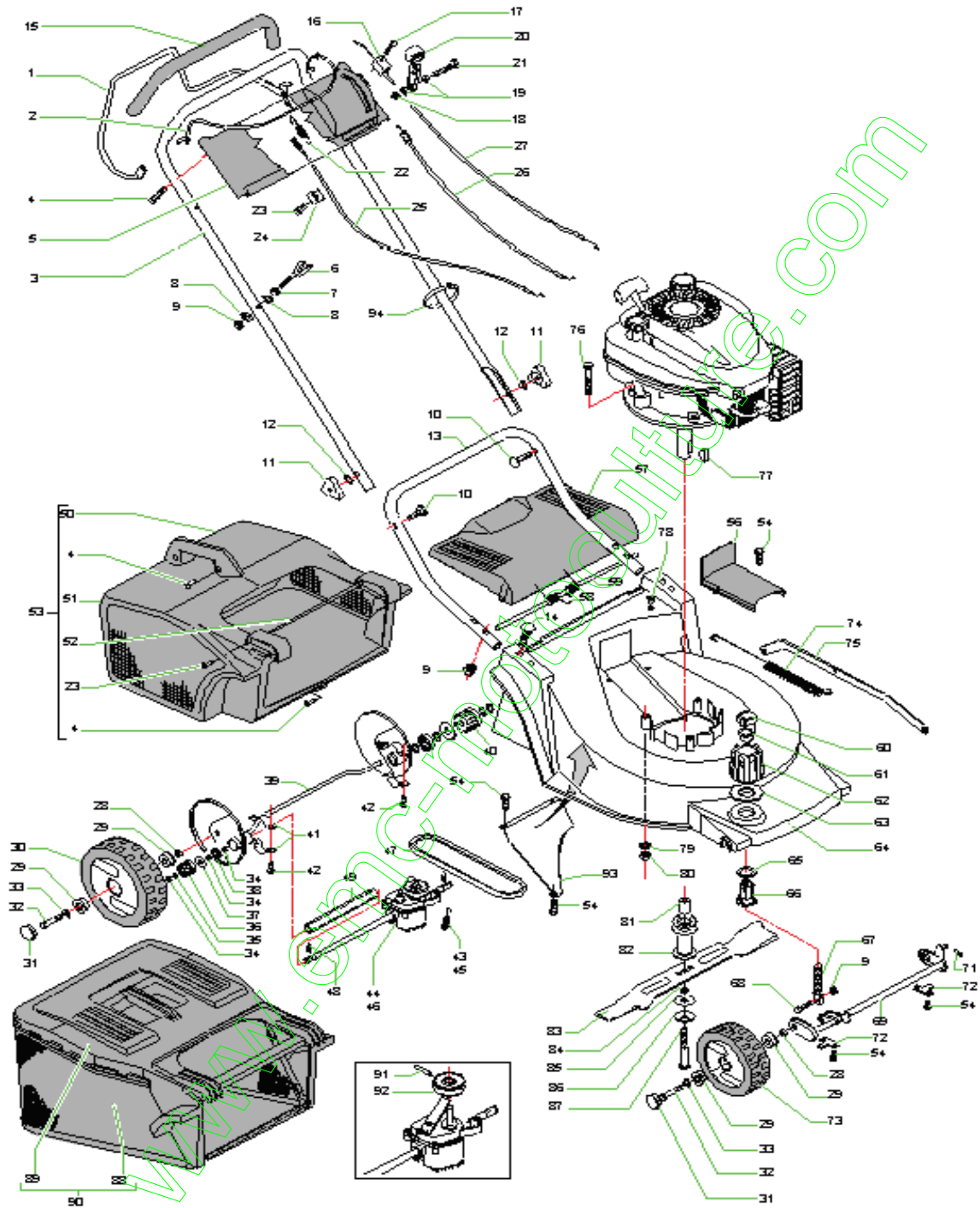


ERMA 448T4SPL



ERMA 448T4SPL

N°	REFERENCE	DESCRIPTION	QUANTITE	NOTES
1	10 1358 83	manette d'embrayage	1	
2	10 1358 93	manette	1	
3	10 1356 63	guidon superieur	1	
4	20 1357 20	vis	8	TCTC 2F Ø 5x16
5	10 1357 72	planche	1	
6	10 1214 70	crochet	1	
7	10 5012 00	ecrou	1	M6
8	10 1159 00	rondelle	4	Ø 6,5
9	20 2818 00	ecrou	6	M6 NYLON
10	10 4024 01	vis	2	TTSQ M8x50
11	10 1143 03	ecrou	2	M8
12	10 4024 02	rondelle	2	Ø 8,5
13	10 1351 13	guidon inferieur	1	
14	10 8308 00	vis	4	TTSQ M6x40
16	20 1219 83	support	1	
17	20 1357 30	vis	1	TCTC 2F Ø 5x25
18	20 2821 00	ecrou	1	M5 NYLON
19	10 2847 00	rondelle	2	Ø 5/15/1,5
20	10 1212 63	levier	1	
21	10 8300 00	vis	1	TE M5x25
22	10 1219 10	ressort	1	
23	10 8780 00	vis	3	TCTC Ø 3,9x16
24	10 8761 03	support du cable	1	
25	10 1463 40	cable d'embrayage	1	
26	10 1467 30	cable accellerateur	1	TECNAMOTOR-HONDA-mm.1100
26	10 8004 00	cable accellerateur	1	B&S-mm.1385
27	10 1216 20	cable	1	TECNAMOTOR-mm 1420/141,5
27	10 1216 10	cable	1	B&S-mm 1097/148
27	10 1216 10	cable	1	B&S QUATTRO-mm 1097/148
27	10 1409 50	cable	1	HONDA GXV140-mm 1130/152
27	10 1553 50	cable	1	HONDA GV100-mm 1330/141,5
27	10 1409 50	cable	1	HONDA GV160-mm 1130/152
28	20 1017 00	ecrou	4	M10
29	10 1219 00	roulement	8	
30	10 1352 94	roue	2	Ø 210
31	10 1148 04	bouchon	4	
32	10 1200 90	vis	4	
33	10 2751 00	rondelle	4	B13x1,2
34	20 6558 00	seeger	6	Ø 12/E
35	20 7613 00	rondelle	2	Ø 12/17/0,3
36	10 1201 60	pignon	1	DESTRO
37	10 8312 00	rondelle	2	Ø 12/34/0,7
38	20 6576 00	roulemen	2	6001-2RS Ø12/28/8
39	10 1352 83	assieu arriere	1	

ERMA 448T4SPL

40	10 1201 70	pignon	1	SINISTRO
41	10 2812 00	support	4	
N°	REFERENCE	DESCRIPTION	QUANTITE	NOTES
42	10 6028 00	vis	4	TRILOBATA Ø 5x12
43	10 1600 50	ressort	1	Mod.PLASTICA
44	09 7674 00	reducteur complete	1	Mod.PLASTICA
45	10 1600 70	ressort	1	Mod.ALLUMINIO
46	09 7679 00	reducteur complete	1	Mod.ALLUMINIO
47	10 1551 00	courroie	1	Z29 1/2 10x750-Li
48	10 1211 60	clavette	2	A S 5/5/19
49	10 7665 03	toyau entretoise	1	mm.275
50	20 1353 24	bac côte gauche	1	
51	20 1353 14	bac côte droit	1	
52	10 1353 30	entretoise	1	
53	10 1353 04	bac complet	1	
54	10 8318 00	vis	9	TRILOBATA Ø 5x10
56	10 1600 84	carter	1	
57	10 1350 72	deflecteur	1	
58	10 1551 90	ressort	1	
59	10 1350 80	entretoise	1	
60	10 1401 14	bouchon	1	
61	10 1401 47	entretoise	1	
62	10 1401 04	manette	1	
63	10 1402 70	rondelle	1	
64	10 1600 12	chassis	1	Mod.548
65	10 1402 80	rondelle	1	
66	10 1401 37	douille	1	
67	10 1401 27	vis	1	
68	20 2287 05	vis	1	TE 6x35
69	10 1600 20	assieu avant	1	
71	10 2814 00	goupille	2	
72	10 1352 70	support	2	
73	10 1200 84	roue	2	Ø 170
74	10 1600 40	ressort	1	
75	10 1600 33	tige	1	
76	10 2910 00	vis	3	TECNAM-HONDA-TE M8x60
76	10 2910 00	vis	2	B&S-TE M8x60
76	10 1404 20	vis	1	B&S-TE M8x90
77	10 1009 00	clavette	1	DIN 6888 4x6,5
78	10 1354 13	arret du cable	1	
79	20 1062 00	rondelle	3	Ø 8/E
80	20 1063 00	ecrou	3	M8
81	10 1600 90	entretoise	1	H.36
82	10 8313 00	support lame	1	H.85
83	10 8251 00	lame	1	cm.48
84	10 5457 00	entretoise	1	
85	10 5317 00	rondelle	1	

ERMA 448T4SPL

86	10 5309 00	rondelle	1	
87	10 2809 00	vis	1	TE Ø 3/8 UNFx70
87	10 2809 01	vis	1	TE Ø 3/8 UNFx65-HONDA
N°	REFERENCE	DESCRIPTION	QUANTITE	NOTES
88	20 1403 74	sac	1	
89	10 1403 94	cadre du sac supérieur	1	
90	09 1404 14	bac complet	1	
91	10 7684 00	goupille	1	Ø 5x30
92	20 7682 03	pouile	1	
93	10 1350 50	deflecteur	1	

www.emc-motoculture.com