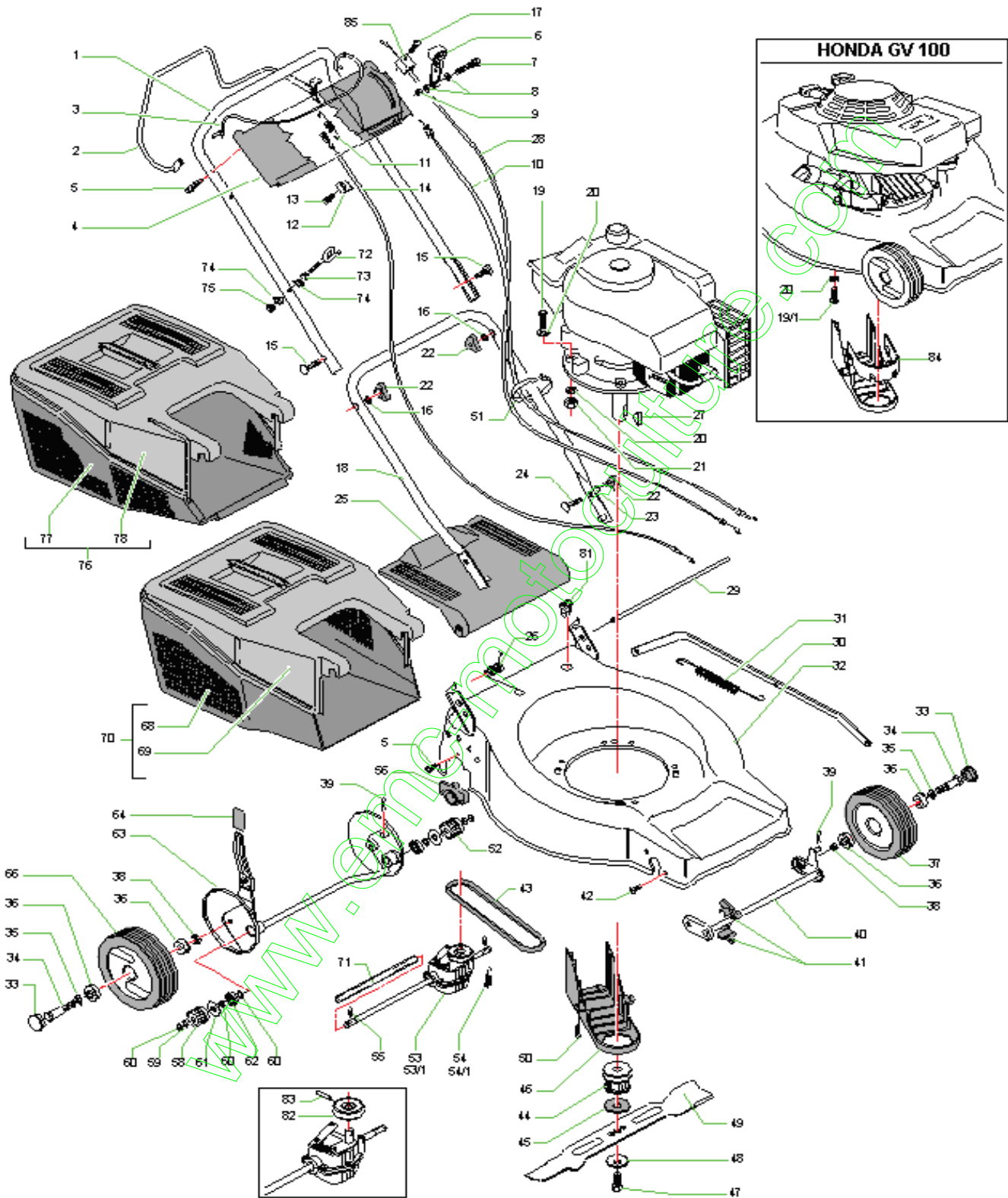


# ERMA 460T4SPL



## ERMA 460T4SPL

N°	REFERENCE	DESCRIPTION	QUANTITE	NOTES
1	10 1212 03	guidon superieur	1	
2	10 1218 23	manette d'embrayage	1	
3	10 1214 63	manette	1	
4	10 1212 52	planche	1	ROSSO
5	20 1357 20	vis	6	TCTC2F M5x16
6	10 1212 63	levier d'accelerateur	1	
7	10 8300 00	vis	1	TE M5x25
8	10 2847 00	rondelle	2	Ø 5/15/1,5
9	20 2821 00	ecrou	1	M5 NYLON
10	10 1214 20	cable	1	TECNAMOTOR-H.GV100-m1050
10	10 1214 20	cable	1	TECNAMOTOR-H.GV100-m1050
11	10 1219 10	ressort	1	
12	10 8761 03	support du cable	1	
13	10 8780 00	vis	1	TCTC Ø 3,9x16
14	10 1463 40	cable d'embrayage	1	
15	10 4024 01	vis	2	TTSQ M8x50
16	10 4024 02	rondelle	2	Ø 8,5
17	20 1357 30	vis	1	TCTC 2F Ø5x25
18	10 1212 13	guidon inferieur	1	
19	10 1217 00	vis	3	TECNAM-B&S-TE M8x35
19/1	20 3823 00	vis	3	HONDA GV100-TE M8x20
20	20 1062 00	rondelle	6	Ø 8/E
21	20 1063 00	ecrou	3	M8
22	10 1143 03	ecrou a papillon	4	M8
23	10 1142 00	rondelle	2	Ø 8
24	10 1141 00	vis	2	TTSQ M 8x25
25	10 1462 12	deflecteur	1	
26	10 1463 30	ressort	1	
27	10 1009 00	clavette	1	DIN 6888-4x6,5
28	10 1216 20	cable	1	TECNAMOTOR-mm 1420/141,5
28	10 1216 10	cable	1	B&S-mm 1097/144,5
28	10 1553 50	cable	1	HONDA GV100-mm 1330/148
29	10 1205 30	entretoise	1	
30	10 1206 50	tige	1	
31	10 1204 60	ressort	1	
32	10 1220 32	chassis	1	mod.ERMA 460 T4SPL
33	10 1148 04	bouchon	4	
34	10 1200 90	vis	4	
35	10 2751 00	rondelle	4	Ø 13x0,8
36	10 1219 00	roulement	8	
37	10 1215 74	roue	2	Ø 170
38	20 1017 00	ecrou	4	M10
39	10 2814 00	goupille	2	
40	10 1202 90	assieu avant	1	
41	10 1204 73	support	4	

## ERMA 460T4SPL

42	20 7349 00	vis	4	TCTC-Ø 4,3x16 FIX
43	10 5485 00	courroie	1	Z.27
N°	REFERENCE	DESCRIPTION	QUANTITE	NOTES
44	10 1202 00	support-lame	1	
45	10 5317 00	rondelle	1	
46	10 1201 83	carter de courroie	1	
47	20 1205 80	vis	1	TE Ø 3/8 UNFx37
48	10 5309 00	rondelle	1	
49	10 1206 80	lame	1	cm.46
50	10 8318 00	vis	3	TRILOBATA-Ø 5x10
51	10 1356 00	colier	2	
52	10 1201 70	pignon	1	SINISTRO
53	09 7674 00	reducteur	1	Mod.PLASTICA
54	10 1219 20	ressort	1	Mod.PLASTICA
53/1	09 7679 00	reducteur	1	Mod.ALLUMINIO
54/1	10 1552 10	ressort	1	Mod.ALLUMINIO
55	10 1211 60	clavette	2	S 5x5x19
56	10 1460 93	support	2	
58	10 1201 60	pignon	1	DESTRO
59	20 7613 00	rondelle	2	Ø 12
60	20 6558 00	seeger	6	Ø 12/E
61	10 8312 00	rondelle	2	Ø 12/34/0,7
62	20 6576 00	roulement	2	6001/2RS-Ø 12/28/8
63	10 1210 90	assieu arrière	1	
64	20 1072 03	gaine	1	
66	10 1215 54	roue	2	Ø 190
68	20 1465 93	bac inferieur		ERMA 460T4SPL-SPL/K,
69	20 1461 12	bac superieur	1	ROSSO
70	09 1466 62	bac complete	1	
71	10 7665 03	toyau entretoise	1	mm.275
72	10 1214 70	crochet	1	
73	10 5012 00	ecrou	1	M6
74	10 1159 00	rondelle	2	Ø 6,5
75	20 2818 00	ecrou	1	M6 NYLON
76	09 1465 72	bac complet	1	
77	20 1463 04	sac	1	
78	10 1461 12	cadre du sac supérieur	1	ROSSO
81	10 1354 13	arret du cable	2	
82	20 7682 03	pouille	1	
83	10 7684 00	goupille	1	Ø 5x30
84	10 1465 60	protection	1	HONDA GV100
85	20 1219 83	support	1	