

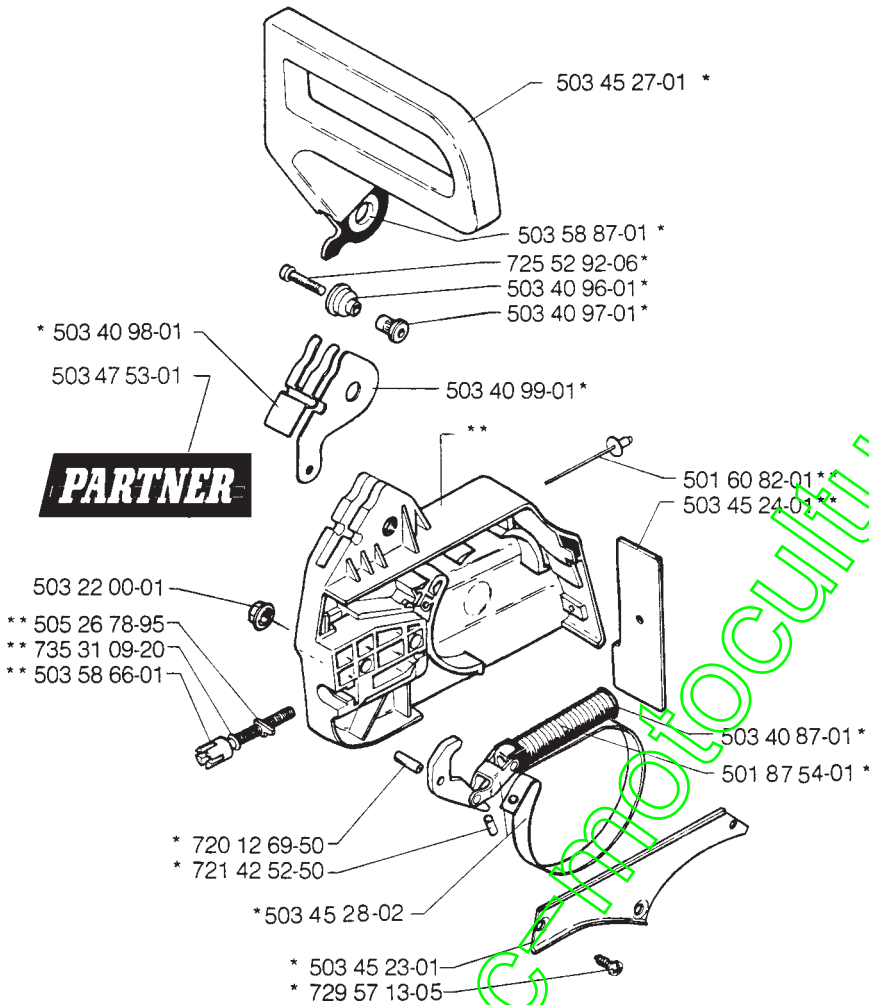
1
1990

9

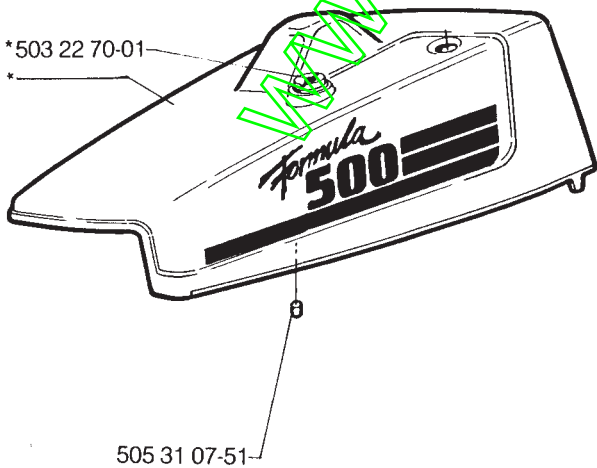
PARTNER 500

A

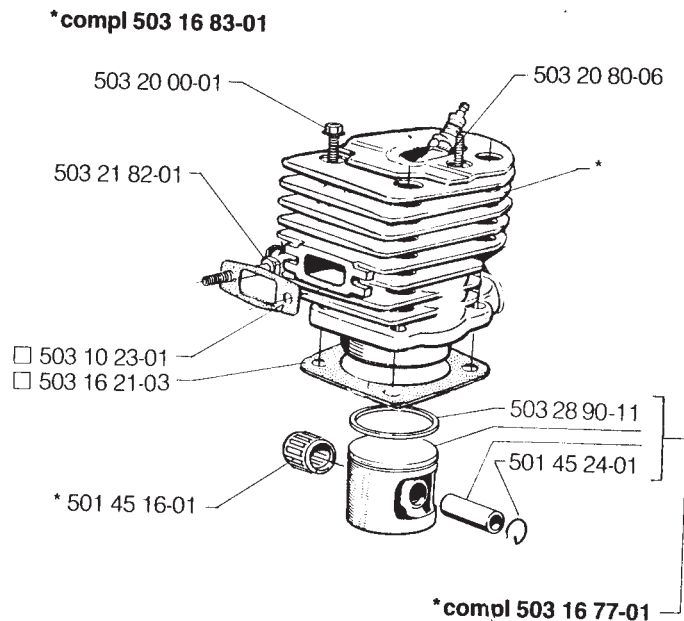
** 503 59 37-01
* compl 503 45 21-01



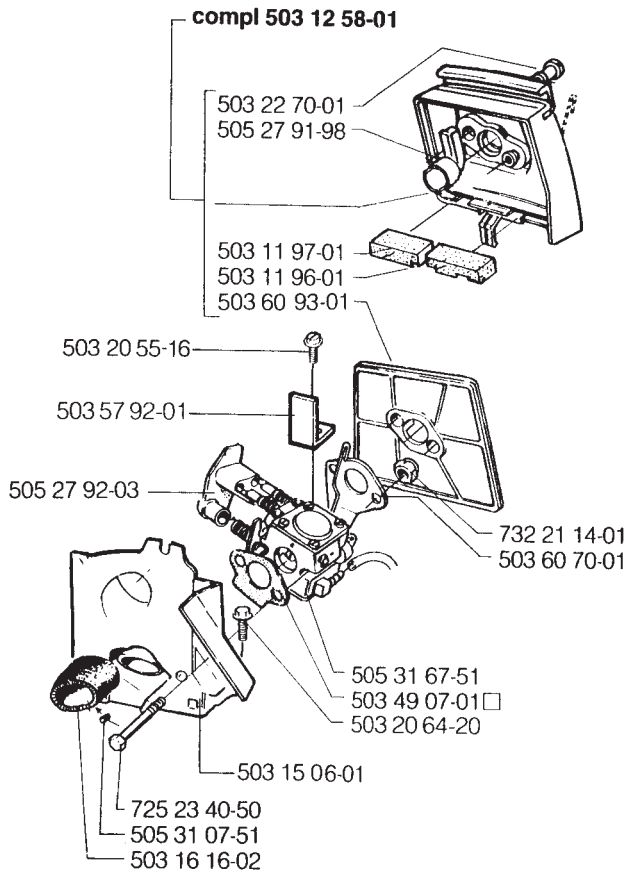
B * compl 503 6138-01



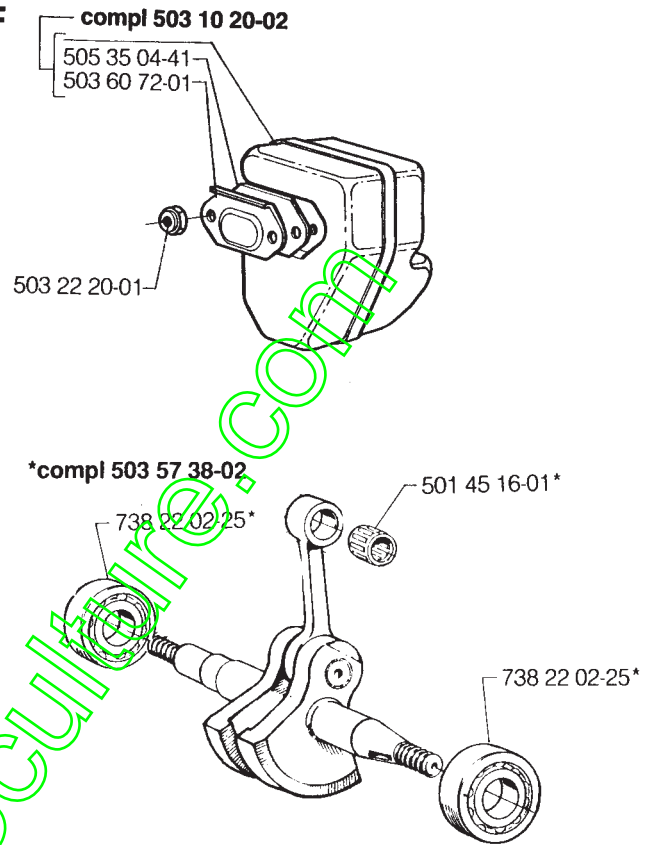
C



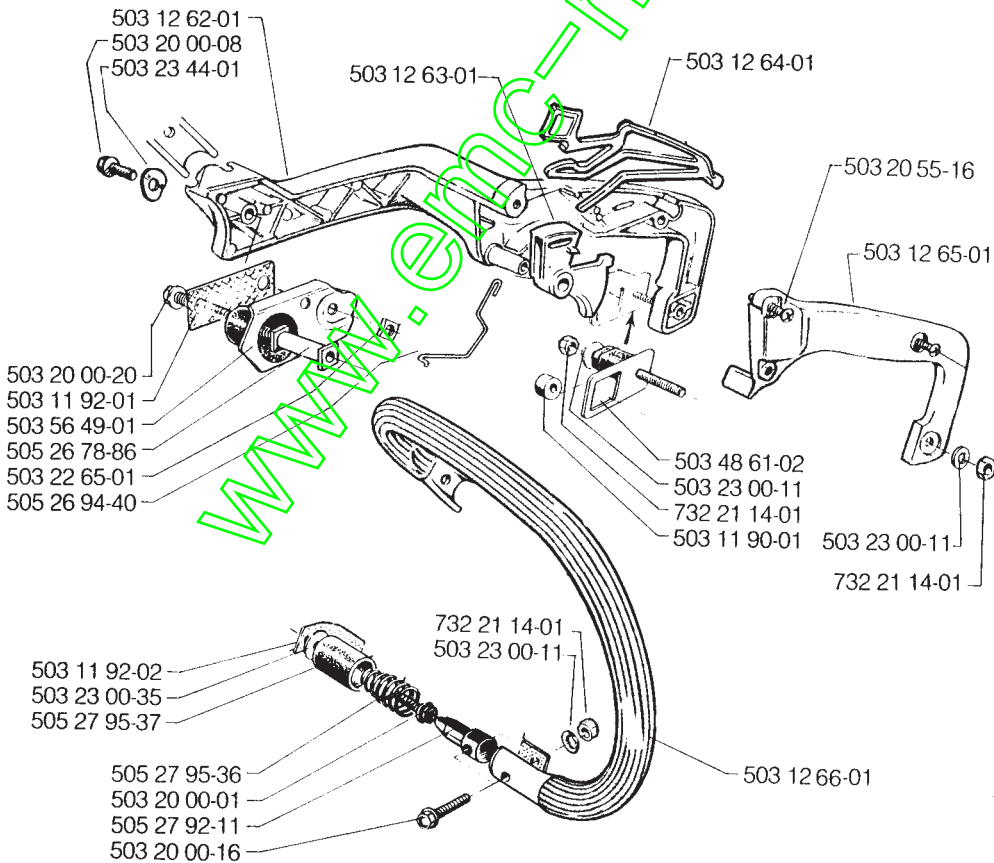
D



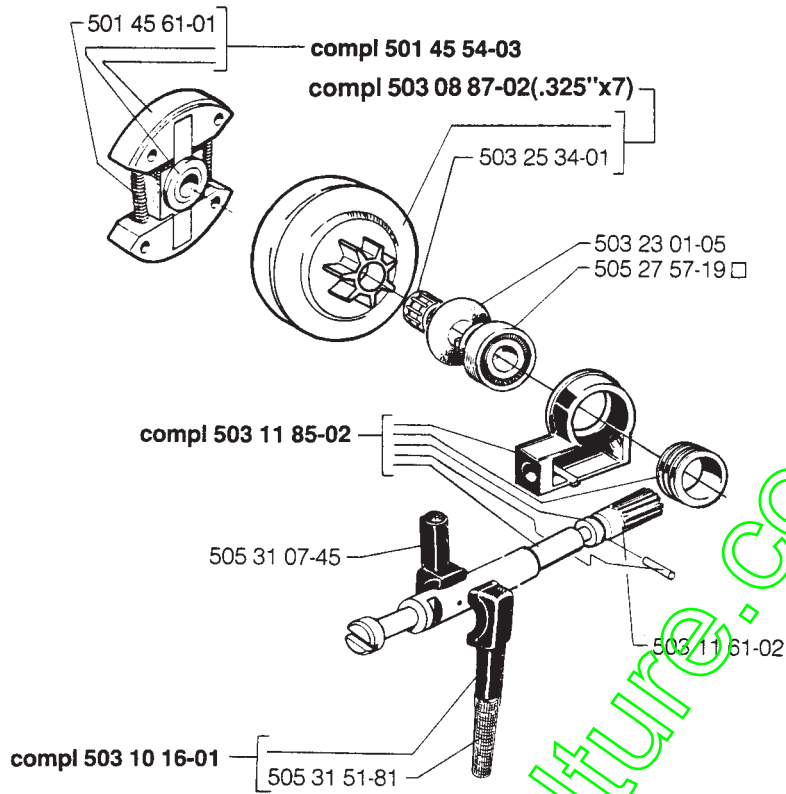
F



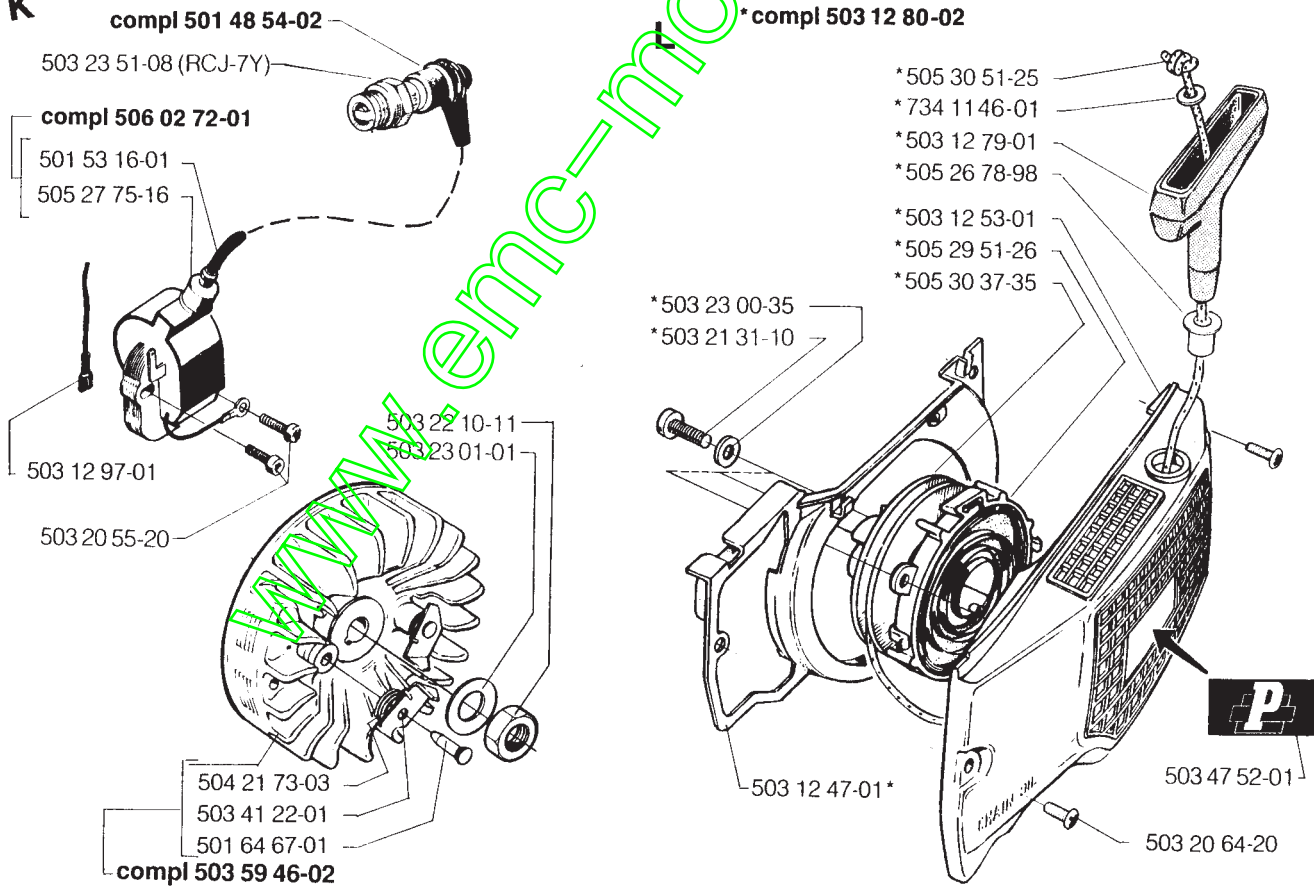
E



H



K



* compl 503 12 41-03

** compl 503 59 36-01

- ** 501 76 83-07
- ** 503 16 40-01
- ** 501 76 83-16
- ** 504 35 72-01
- 503 21 31-12**
- 503 56 88-01**
- 503 57 14-02**

- * 503 20 64-35
- * 505 22 09-37

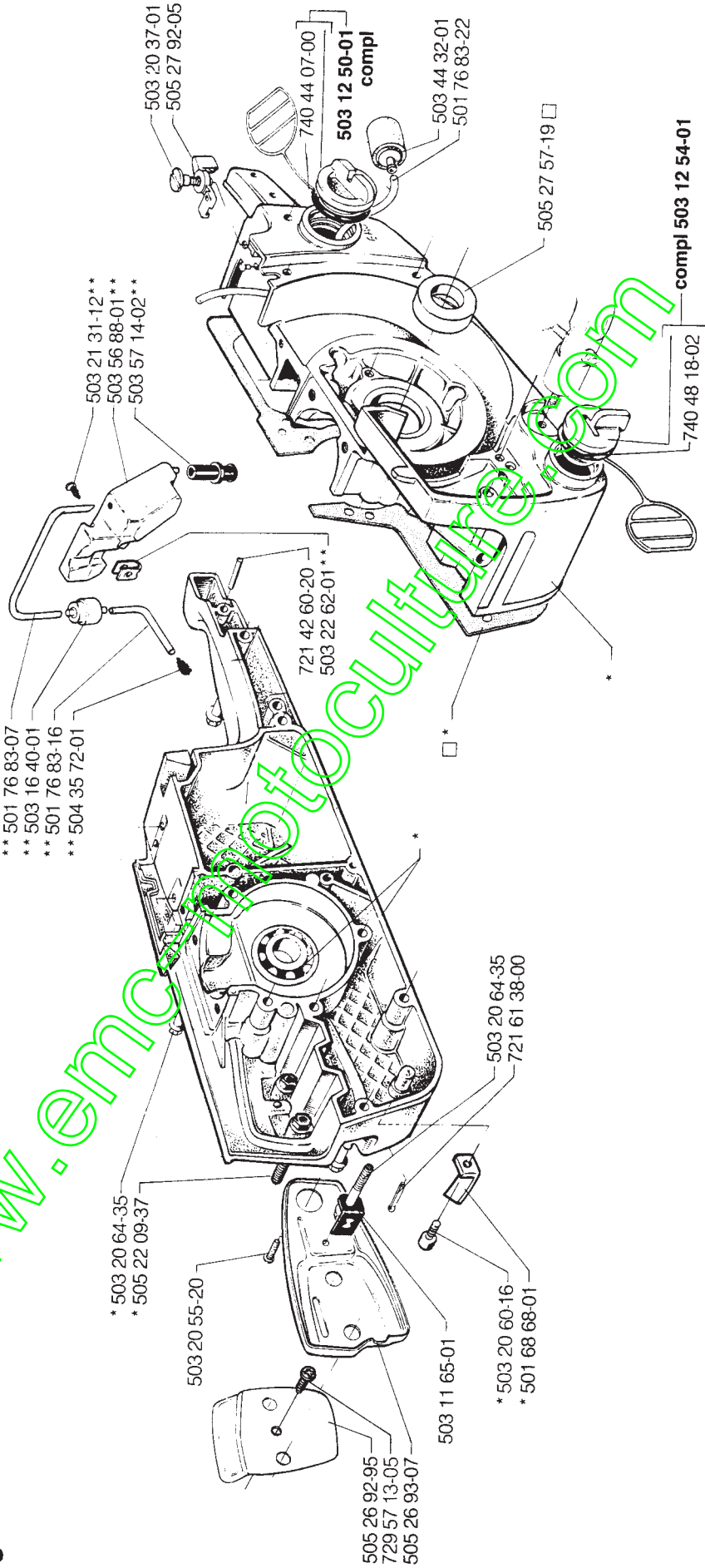
503 20 55-20

- 505 26 92-95
- 729 57 13-05
- 505 26 93-07

503 11 65-01

- * 503 20 60-16
- * 501 68 68-01
- 503 20 64-35
- 721 61 38-00

- 721 42 60-20
- 503 22 62-01**



- 503 20 37-01
- 505 27 92-05

740 44 07-00

503 12 50-01 compl

- 503 44 32-01
- 501 76 83-22

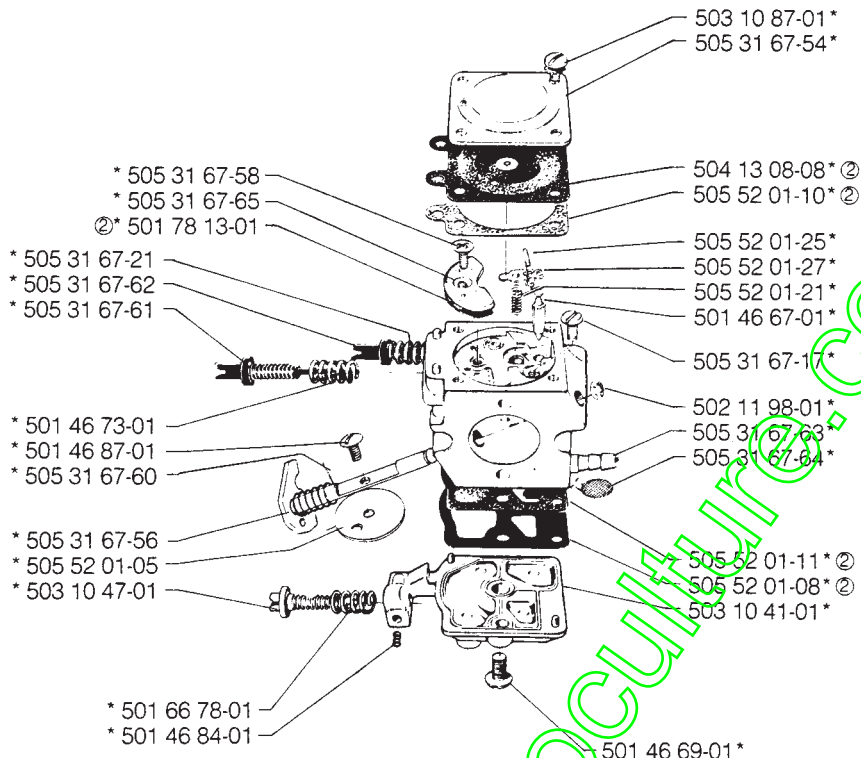
505 27 57-19 □

740 48 18-02 compl 503 12 54-01

M

* compl 505 31 67-51

Walbro WA 82 A



② 505 52 01-31 Packningssats
Set of gaskets
Dichtungssatz
Jeu de joints
Juego de junta

N

Tillbehör
Accessories
Zubehöre
Accessoires
Accesorios

501 69 17-01

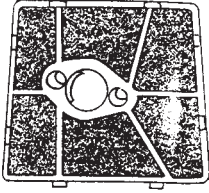


506 01 49-01

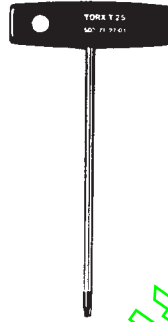


- Levereras endast som reservdel
Delivery as spare part only
Nur als Ersatzteil lieferbar
Livrabable seulement comme pièce de rechange
Solo como repuesto

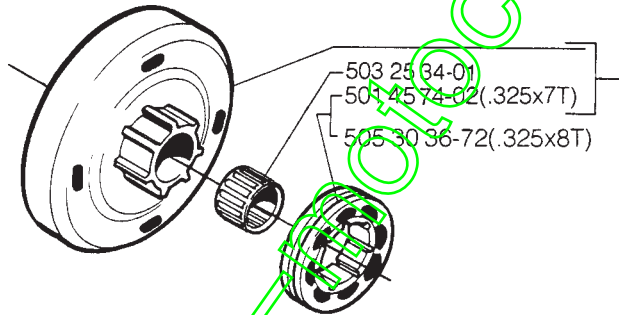
503 60 93-02 Robkoffok



502 71 27-01



compl 503 41 40-01



www.emc-robotculture.com

Ref.nr. Ref.-No. Teil-Nr. N° de réf. N° ref.	Ruta Square Viereck Carreau Cuadro	Anm. Remark Vermerk Notes Observ.	Ref.nr. Ref.-No. Teil-Nr. N° de réf. N° ref.	Ruta Square Viereck Carreau Cuadro	Anm. Remark Vermerk Notes Observ.	Ref.nr. Ref.-No. Teil-Nr. N° de réf. N° ref.	Ruta Square Viereck Carreau Cuadro	Anm. Remark Vermerk Notes Observ.
501 45 16-01	C,G		503 20 37-01	J		505 27 57-19	H,J	
501 45 24-01	C		503 20 55-16	D,E		505 27 75-16	K	
501 45 54-03	H		503 20 55-20	J,K		505 27 91-98	D	
501 45 61-01	H		503 20 60-16	J		505 27 92-03	D	
501 45 74-02	O	Ⓝ	503 20 64-20	D,L		505 27 92-05	J	
501 46 67-01	M		503 20 64-35	J		505 27 92-11	E	
501 46 69-01	M		503 20 80-06	C		505 27 95-36	E	
501 46 73-01	M		503 21 31-12	J		505 27 95-37	E	
501 46 84-01	M		503 21 82-01	C		505 29 51-26	L	
501 46 87-01	M		503 22 00-01	A		505 30 36-64	O	
501 48 54-02	K		503 22 10-11	K	Ⓝ	505 30 37-35	L	
501 53 16-01	K		503 22 20-01	F		505 30 51-25	L	
501 60 82-01	A		503 22 62-01	J		505 31 07-45	H	
501 64 67-01	K		503 22 70-01	B,D		505 31 07-51	B,D	
501 66 78-01	M		503 23 00-11	E		505 31 07-69	J	
501 68 68-01	J		503 23 00-35	E,L		505 31 51-81	H	
501 69 17-01	N		503 23 01-01	K	Ⓝ	505 31 67-17	M	
501 76 83-07	J		503 23 01-05	H		505 31 67-21	M	
501 76 83-16	J		503 23 44-01	E		505 31 67-36	M	
501 76 83-22	J		503 23 51-08	K		505 31 67-51	D,M	
501 78 13-01	M		503 25 34-01	H,O		505 31 67-54	M	
501 87 54-01	A		503 28 90-12	C		505 31 67-56	M	
502 71 27-01	O		503 40 87-01	A		505 31 67-58	M	
503 08 87-02	H		503 40 96-01	A		505 31 67-60	M	
503 10 16-01	H		503 40 97-01	A		505 31 67-61	M	
503 10 20-02	F		503 40 98-01	A		505 31 67-62	M	
503 10 23-01	C		503 40 99-01	A		505 31 67-63	M	
503 10 41-01	M		503 41 22-01	K		505 31 67-64	M	
503 10 47-01	M		503 41 40-01	O		505 31 67-65	M	
503 10 87-01	M		503 44 32-01	J		505 35 04-41	F	
503 11 61-02	H		503 45 21-01	A		505 52 01-05	M	
503 11 65-01	J		503 45 23-01	A		505 52 01-08	M	
503 11 85-02	H		503 45 24-01	A		505 52 01-10	M	
503 11 90-01	E		503 45 27-01	A		505 52 01-11	M	
503 11 92-01	E		503 45 28-02	A		505 52 01-21	M	
503 11 96-01	D		503 47 52-01	L	Ⓝ	505 52 01-25	M	
503 11 97-01	D		503 47 53-01	A	Ⓝ	505 52 01-27	M	
503 12 08-02	A		503 48 61-01	E		505 52 01-31	M	
503 12 40-01	J		503 49 07-01	B		506 01 49-01	N	
503 12 41-03	J		503 56 49-01	E		506 02 72-01	K	
503 12 47-01	L		503 56 88-01	J		506 05 53-01	J	
503 12 50-01	J		503 57 14-02	J		720 12 69-50	A	
503 12 53-01	L		503 57 38-02	G	Ⓝ	721 42 52-50	A	
503 12 54-01	J		503 57 92-01	D		721 42 60-20	J	
503 12 58-01	D		503 58 66-01	A		721 61 38-00	J	
503 12 61-01	B		503 58 87-01	A		725 23 40-50	D	
503 12 62-01	E		503 59 37-01	A		725 52 92-06	A	
503 12 63-01	E		503 59 46-02	K	Ⓝ	729 57 13-05	A	
503 12 64-01	E		503 60 70-01	D		732 21 14-01	E	
503 12 65-01	E		503 60 72-01	F		734 11 46-01	L	Ⓝ
503 12 66-01	E		503 60 93-01	D		735 11 36-50	E	
503 12 79-01	L		503 60 93-02	O		735 31 09-20	A	
503 12 80-02	L		503 61 37-01	B		738 22 02-25	G	
503 12 97-01	K		503 61 38-01	B		740 44 07-00	J	
503 15 06-01	D		504 13 08-01	M		740 48 18-02	J	
503 15 37-01	□		504 21 73-03	K				
503 16 16-02	D		504 35 72-01	J				
503 16 21-03	C		505 22 09-37	J				
503 16 40-01	J		505 26 78-86	E				
503 16 77-01	O		505 26 78-95	A				
503 16 83-01	C		505 26 78-98	L				
503 20 00-01	C,E		505 26 96-07	L				
503 20 00-08	E		505 26 92-95	J				
503 20 00-16	E		505 26 93-07	J				
503 20 00-20	E		505 26 94-40	E				

□ 503 15 37-01
Packningssats
Set of gaskets
Dichtungssatz
Jeu de joints
Juego de junta

Ⓝ Ny detalj
New part
Neues Teil
Nouvelle piece
Nueva pieza