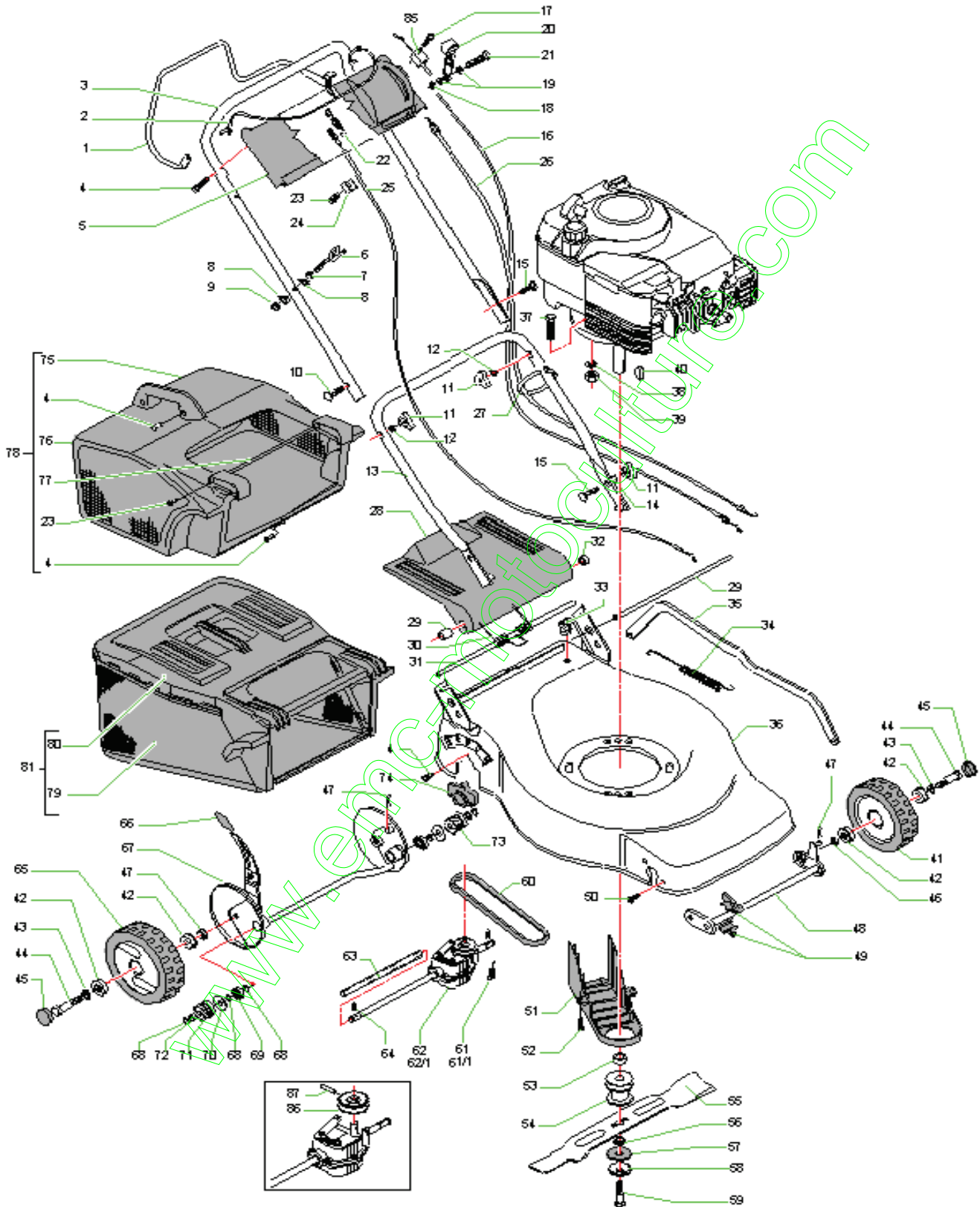


ERMA 531T4SPL



ERMA 531T4SPL

N°	REFERENCE	DESCRIPTION	QUANTITE	NOTES
1	10 1358 83	manette d'embrayage	1	
2	10 1358 93	manette	1	
3	10 1356 63	guidon superieur	1	
4	20 1357 20	vis	9	TCTC 2F Ø5x16
5	10 1357 72	planche	1	
6	10 1214 70	crocket	1	
7	10 5012 00	ecrou	1	M6
8	10 1159 00	rondelle	2	Ø 6,5
9	20 2818 00	ecrou	1	M6 NYLON
10	10 4024 01	vis	2	TTSQ M8x50
11	10 1143 03	ecrou	4	M8
12	10 4024 02	rondelle	2	Ø 8,5
13	10 1400 53	guidon inferior	1	
14	10 1142 00	rondelle	2	Ø 8,5
15	10 1141 00	vis	2	TTSQ M8x25
16	10 1216 00	cable	1	B & S-XTE-m.1097-148
16	10 1409 50	cable	1	HONDA GXV 140-mm.1130-152
16	10 1553 50	cable	1	HONDA GV 100-mm.1330-148
16	10 1216 20	cable	1	TECNAMOTOR-mm.1420-141,5
17	20 1357 30	vis	1	TCTC 2F Ø 5x25
18	20 2821 00	ecrou	1	M5 NYLON
19	10 2847 00	rondelle	2	Ø 5/15/1,5
20	10 1212 63	levier	1	
21	10 8300 00	vis	1	TE M5x25
22	10 1219 10	ressort	1	RIDUTTORE PLASTICA
22	10 1357 10	ressort	1	RIDUTTORE ALLUMINIO
23	10 8780 00	vis	3	TCTC Ø 3,9x16
24	10 8761 03	support	1	
25	10 1463 40	cable d'embrayage	1	mm.1090/88
26	10 8004 00	cable	1	B & S-mm.1380
26	10 1467 30	cable	1	mm.1100-HONDA TECNAMOTOR
27	10 1356 00	colier	2	
28	10 1350 72	deflecteur	1	
29	10 1402 23	entretoise	1	H.15
30	10 1551 90	ressort	1	
31	10 1401 90	entretoise	1	
32	10 1402 13	entretoise	1	H.5
33	10 1354 13	arret du cable	1	
34	10 1550 73	ressort	1	
35	10 1550 63	tige	1	
36	10 1550 02	chassis	1	
37	10 1217 00	vis	2	B&S - XTE-TE M8x35
37	10 2910 00	vis	1	B&S - XTE-TE M8x60
37	10 1217 00	vis	3	B&S QUATTRO-TE M8x35

ERMA 531T4SPL

37	10 1217 00	vis	3	H.GCV160-H.GXV140-TEM8X35
37	20 3823 00	vis	3	HONDA GV 100-TE M 8 x 20
N°	REFERENCE	DESCRIPTION	QUANTITE	NOTES
37	10 1217 00	vis	3	TECNAMOTOR-TE M8x35
38	20 1062 00	rondelle	6	Ø 8E
39	20 1063 00	ecrou	3	M8
40	10 1009 00	clavette	1	DIN 6888 4x6,5
41	10 1200 84	roue	2	Ø 170
42	10 1219 00	roulement	8	
43	10 2751 00	rondelle	4	DIN 137B 13x0,8
44	10 1200 90	vis	4	
45	10 1148 04	bouchon	4	
46	20 1017 00	ecrou	4	M10
47	10 2814 00	goupille	2	
48	10 1356 50	assieu avant	1	
49	10 1204 73	support	2	
50	20 7349 00	vis	4	TCTC-Ø 4,2x16 FIX
51	10 1550 83	carter de courroie	1	
52	10 8318 00	vis	3	TRILOBATA Ø 5x10
53	10 1550 50	entretoise	1	H.8
54	10 1550 40	support lame	1	H.59
55	10 7001 00	lame	1	cm.53
56	10 5457 00	entretoise	1	
57	10 5317 00	rondelle	1	
58	10 5309 00	rondelle	1	
59	20 1205 80	vis	1	TE Ø 3/8 UNFx37
60	10 1551 00	courroie	1	Z 29 - 1/2
61	10 1219 20	ressort	1	mod.PLASTICA
62	09 7674 00	reducteur	1	mod.PLASTICA
61/1	10 1552 10	ressort	1	mod.ALLUMINIO
62/1	09 7678 00	reducteur	1	mod.ALLUMINIO
63	10 7665 03	toyau entretoise	1	mm.275
64	10 1211 60	clavette	2	Tipo-S-5x5x19
65	10 1352 94	roue	2	Ø 210
66	20 1072 03	gaine	1	
67	10 1551 50	assieu arrière	1	
68	20 6558 00	seeger	6	Ø 12E
69	20 6576 00	roulement	2	6001/2RS Ø 12/28/8
70	10 8312 00	rondelle	2	Ø 12/34/0,7
71	10 1201 60	pignon	1	DESTRO
72	20 7613 00	rondelle	2	Ø 12/17/0,3
73	10 1201 70	pignon	1	SINISTRO
74	10 1460 93	support	2	
75	20 1353 24	bac gauche	1	
76	20 1353 14	bac droit	1	
77	10 1353 30	entretoise	1	
78	10 1353 04	bac complet	1	

ERMA 531T4SPL

79	20 1403 74	sac	1	
80	10 1403 92	couvercle avec cadre	1	
81	09 1404 12	bac complete	1	
N°	REFERENCE	DESCRIPTION	QUANTITE	NOTES
85	20 1219 83	support	2	
86	10 7684 00	pouile	1	
87	10 7682 03	goupille	1	Ø 5/30

www.emc-motoculture.com