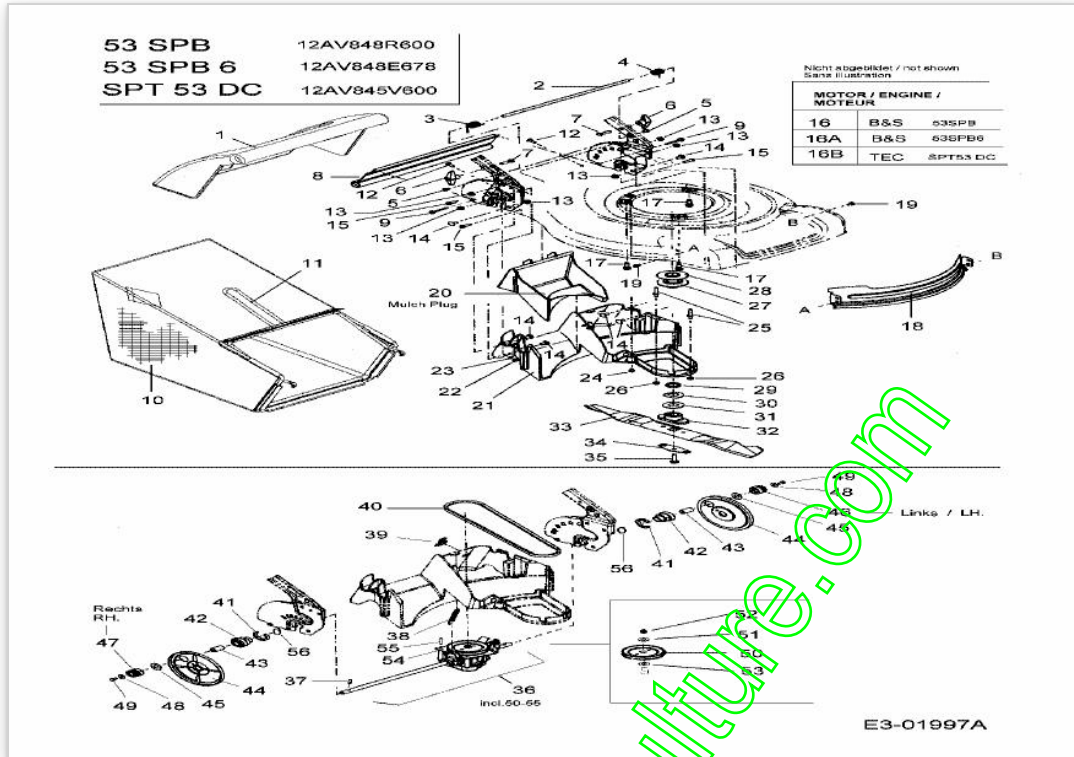


Position	Numéro de pièce	#	Appellation I	Appellation II
1	749-04206	1	BRANCARD SUP	749-04206-0637
2	710-1205	1	GUIDE CORDE DE LANCEUR	FINISH:MTD SPEC-100015
3	720-0279	1	ECROU A OREILLES	FINISH:KUNSTSTOFF SCHWARZ
4	749-04202	1	UNTERHOLM:53cm	749-04202-0637
5	710-1174	2	VIS	FINISH:701-01000
6	736-0451	2	RONDELLE BOMBÜE	FINISH:MTD SPEC-100015
7	720-0284	2	ÜCROU PAPILLON 5/16-18	FARBE SCHWARZ 920-0284
8	746-04213	1	CABLE DE FREIN	946-04213
8A	746-1137	1	CABLE ARRET MOTEUR	746-1137
9	725-0157	1	COLLIER DE SERRAGE3/16X0.5X7.4	MATERIAL:NYLON-SCHWARZ
10	747-1161A	1	ÜTRIER DE FREIN	747-1161A-0637
11	731-04204	1	CACHE D'ETRIER ROUGE	731-04204 ROT
12	746-04195	1	CABLE EMBRAYAGE	746-04195
13	735-0226	1	BAGUE D'ETANCHEITE	FINISH:NEOPREN SCHWARZ
14	731-1057	1	1/2 BOITIER SUPERIEUR	SINGLE LEVER CTL
15	731-1058	1	1/2 BOITIER INFERIEUR	SINGLE LEVER CTL
16	731-0620	1	LEVIER	731-0620
17	731-1059	1	COUVERCLE DE BOITIER	731-1059
18	710-1667A	1	VIS HD * 10-16 c .75 lg	710-1667A
19	787-01211638	1	RASENMÄHER GEHÄUSE MTD ROT	787-01211-0638
20	687-02134	1	SUPPORT ARRIERE	687-02134-0637 SCHWEIßTEIL GEK
21	787-01225638	1	SUPPORT DE BRANCARD GAUCHE	787-01225-0638
22	787-01226638	1	HOLMTRÄGER RECHTS MTD ROT	787-01226-0638
23	720-0223	1	POIGNÉE :5 ID x 3.45	FINISH: SCHWARZ
24	732-04261	1	HÖHENVERSTELLHEBEL:CENTRAL HA	732-04261
25	710-0599	3	VIS A SIX PANS CREUX	FINISH:MTD SPEC-101617
26	634-04207C	2	ROUE MOTRICE 8"	934-04207C
26A	634-04209	2	ROUE MOTRICE 8"	634-04209 (GELB) vgl.04207C
27	712-0431	6	ECROU STOP 3/8-16:GRF	FINISH:MTD SPEC-100015
28	734-04033	2	ROUE AVANT AVEC ROULEMENT	734-04033
28A	734-04087	2	ROUE ENS.	734-04087
29	736-0504	2	RONDELLE ELASTIQUE	FINISH:MTD SPEC-100016
30	741-0751	2	COUSSINET:DEPLACEMENT EN	SCHWARZ
31	687-02160	1	LEVIER DE HAUTEUR COUPE DR	687-02160
32	687-02161	1	LEVIER DE HAUTEUR COUPE GA	687-02161
33	687-02051	2	LEVIER DE RELEVAGE ROUE	
34	736-0741	2	RONDELLE ÜLASTIQUE	FINISH:MTD SPEC-100016

Position	Numéro de lapièce	#	Appellation I	Appellation II
35	738-1172	2	VIS EPAULEE	FINISH:GM4435M CODE A

[www.emc-motoculture.com](http://www.emc-motoculture.com)



Position	Numéro de pièce	#	Appellation I	Appellation II
1	731-05017A	1	CLAPET ARRIERE	FINISH:SCHWARZ 931-05017A
2	711-04374	1	TIGE	FINISH:701-01000
3	732-04264	1	RESSORT ROT. DROIT CLAPET ARR.	FINISH:701-01000
4	732-04265	1	RESSORT ROT. GAUCHE CLAPET ARR	FINISH:701-01000
5	710-0599	4	VIS A SIX PANS CREUX	FINISH:MTD SPEC-101617
6	720-0284	2	ÜCROU PAPILLON 5/16-18	FARBE SCHWARZ 920-0284
7	710-0262	2	VIS A TET PL.:5/16- 18:1.50:GR2	FINISH:SPEC-100015 910-0262
8	731-05185B	1	TRINGLE CAOUTCHOUC	731-05185B RB C
9	710-1802	2	VIS	FINISH:MTD SPEC-701-01002
10	664-04046	1	TOILE BAC DE RAMASSAGE	964-04046
11	647-04051	1	CHASSIS SAC DE RAMASSAGE	647-04051-0637
12	710-0703	2	VIS	FINISH:MTD SPEC-100015
13	712-3004A	6	ECROU HEX.: 5/16- 18:GR5:SD:LK	FINISH:MTD SPEC-100015
14	710-0260A	6	VIS A TETE PL. 5/16-18:.62 GR5	FINISH:701-01000
15	710-1241	3	VIS	FINISH:SPEC-100016 TYPE 1
16	752B1904B1	1	MOTEUR B&S	12F802-1904-B1 190 CC
16A	752B1724B1	1	MOTEUR B&S QUANTUM	12H802-1724-B1
16B	752T362055	1	MOTOR TEC LV195 EA -362055C	LV 195EA 6.75
17	710-0654A	3	VIS A SIX PANS CREUX	FINISH:GEOMET XL
18	787-01224	1	LEITBLECH:DECK:VORNE	787-01224 FINISH:PAINT
19	710-0286	4	VIS	FINISH:701-01000
20	731-05157	1	BOUCHON DE MULCH: 53 cm	FINISH:SCHWARZ
21	731-05154	1	LEITSTÜCK:DECK:53cm	731-05154 FINISH:SCHWARZ
22	712-04064	2	ECROU HEXAGONAL	FINISH:SPEC-100015 912-04064
23	736-0463	2	RONDELLE	FINISH:MTD SPEC-100015
24	710-0653	1	VIS A SIX PANS CREUX	FINISH:MTD SPEC-100016
25	711-0993	2	GUIDE COURROIE	FINISH:701-01006 911-0993
26	712-3027	2	ECROU HEXAGONAL 1/4- 20:GRF	FINISH:MTD SPEC-100015
27	756-04156B	1	DEMIE POULIE	956-04156B 2.75 DIA

Position	Numéro de lapièce	#	Appellation I	Appellation II
28	756-04157B	1	DEMIE POULIE SUPERIEURE	956-04157B 2.75 DIA
29	748-0358	1	ENTRETOISE	FINISH:ÖL IMPRÄGNIERT
30	736-0513	1	RONDELLE GROWER	FINISH:701-01001
31	736-0514	1	RONDELLE	FINISH:MTD STD 701-01000
32	748-0376C	1	MOYEU DE LAME	MIT STERN
33	742-0741	1	LAME MULCHING COUPE 53CM ETOIL	FINISH:SIEHE ZG.
34	736-0524B	1	PLAQUE D'ARRET RESS. ACIER	FINISH:SIEHE ZG.
35	710-1044	1	VIS A SIX PANS CREUX	FINISH:SIEHE ZG
36	618-04229A	1	TRANSMISSION	918-04229A
37	715-0221	2	CHEVILLE CYLINDRIQUE	FINISH:PLAIN
38	732-0409	1	RESSORT	732-0409/932-0409
39	787-01262	1	KABELHALTER	787-01262
40	754-04093	1	COURROIE	754-04093
41	750-04317	2	CLIPS	
42	748-04073B	2	PALIER D'AXE	748-04073B
43	741-0710	2	BAGUE	741-0710
44	782-7551A	2	DISQUE PROTECTION	782-7551A SCHWARZ
45	736-0414	2	RONDELLE TUFロン	FINISH:WEISS: 936-0414
46	717-04184A	1	PIGNON D'ENTRAÎNEMENT GAUCHE	717-04184A
47	717-04192A	1	PIGNON D'ENTRAÎNEMENT DROIT	917-04192A
48	736-0342	2	RONDELLE PLATE .283 x .75 x .030	FINISH:MTD STD 701-01000
49	710-04464	2	VIS	FINISH:MTD SPEC-100015
50	756-04151	1	POULIE	756-04151
51	736-0105	1	RONDELLE CONIQUE	FINISH:MTD SPEC-100016
52	712-0411	1	ECROU HEXAGONAL	FINISH:MTD SPEC-100015
53	736-0864	1	RONDELLE	FINISH:MTD-SPEC 100016
54	607-04174	1	SUPPORT DE TRANSMISSION	607-04174
55	710-04329	4	VIS:TORX	FINISH:SPEC-100016 TYPE 1
56	716-0198	2	CIRCLIPS	FINISH:SCHWARZ PHOSPHATIERT

[www.emc-motoculture.com](http://www.emc-motoculture.com)