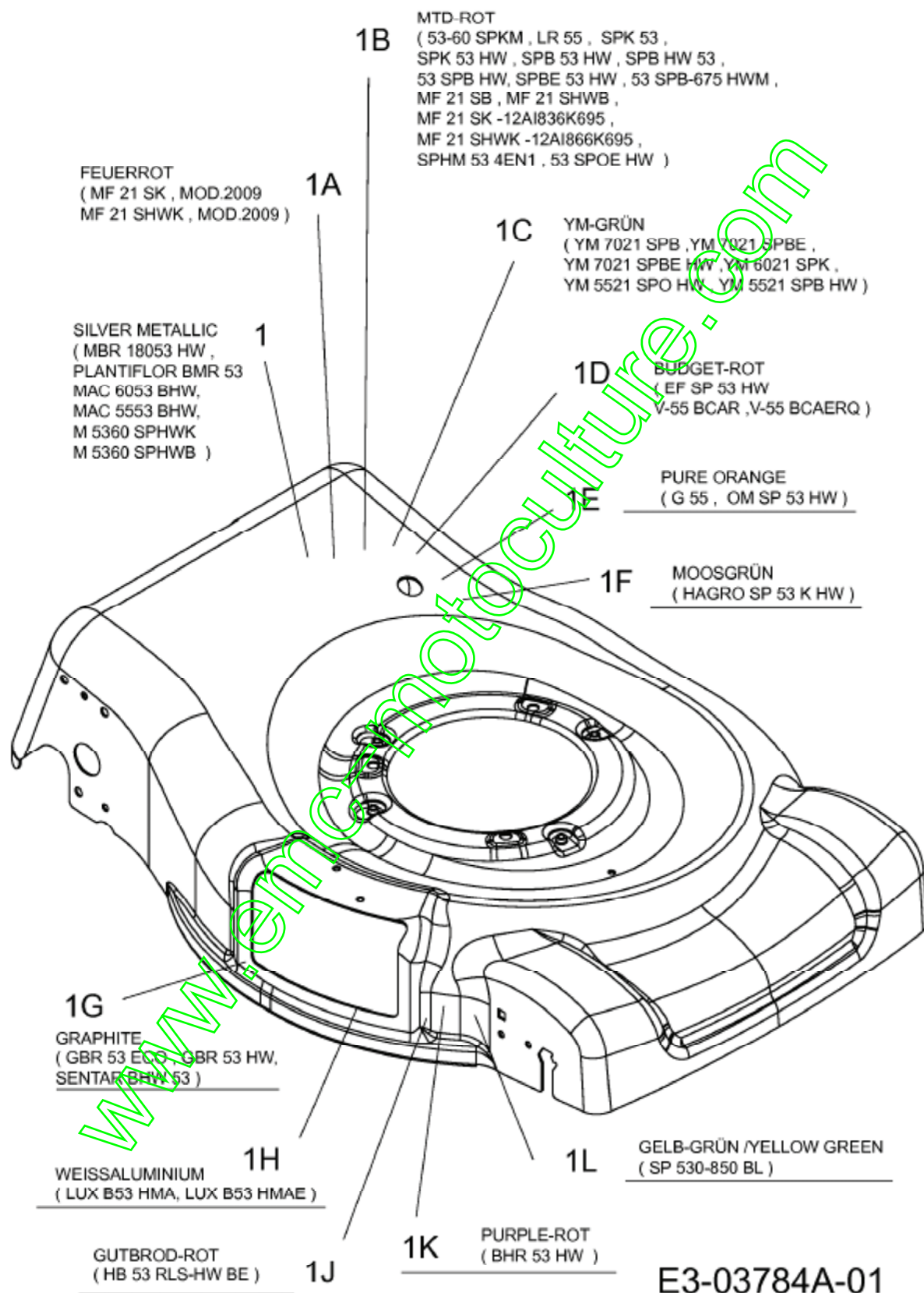


Carter plateau de coupe



Position	Numéro de pièce	Quantité	Designation	DIN	Additional
1	787-01618-SB	1	COUV. DE BOÏTIER, ÜJ.P. L'ARR.	SILVER BELLS	
1A	787-01618-FR	1	COUV. DE BOÏTIER, ÜJ.P. L'ARR.	FEUERROT	
1B	787-01618638	1	COUV. DE BOÏTIER, ÜJ.P. L'ARR.	MTD-ROT	
1C	787-01618665	1	COUV. DE BOÏTIER, ÜJ.P. L'ARR.	YM-GRÜN	
1D	787-01618719	1	COUV. DE BOÏTIER, ÜJ.P. L'ARR.	BUDGET ROT	
1E	787-01618-PO	1	COUV. DE BOÏTIER, ÜJ.P. L'ARR.	PURE ORANGE	
1F	787-01618668	1	COUV. DE BOÏTIER, ÜJ.P. L'ARR.	MOOSGRÜN	
1G	787-01618-GR	1	COUV. DE BOÏTIER, ÜJ.P. L'ARR.	GRAPHIT GRAU	
1H	787-01618737	1	COUV. DE BOÏTIER, ÜJ.P. L'ARR.	WEISSALUMINIUM	
1J	787-01618-RG	1	COUV. DE BOÏTIER, ÜJ.P. L'ARR.	GUTBROD-ROT	
1K	787-01618-RP	1	COUV. DE BOÏTIER, ÜJ.P. L'ARR.	PURPLE RED	
1L	787-01618-GG	1	COUV. DE BOÏTIER, ÜJ.P. L'ARR.	GELBGRÜN	

[www.emc-motoculture.com](http://www.emc-motoculture.com)



Position	Numéro de pièce	Quantité	Designation	DIN	Additional
1	731-04177	1	CLAPET D'ÜJECTION	21" DECK:Y2003	
2	687-02055	1	CLAPET DE MULCH PIVOTANT	FINISH:NONE / 987-02055	
3	710-0599	2	VIS	FINISH:MTD SPEC-701-01002	
4	736-0270	2	RONDELLE GROWER	FINISH:MTD SPEC 701-01001	
3	710-0599	2	VIS	FINISH:MTD SPEC-701-01002	
6	710-0654A	3	VIS	FINISH:MTD SPEC-701-01002	
7	732-04264	1	RESSORT ROT. DROIT CLAPET ARR.	FINISH:701-01000	
8	732-04265	1	RESSORT ROT. GAUCHE CLAPET ARR	FINISH:701-01000	
9	747-05034	1	TIGE	FINISH:701-01000	
10	787-01532	1	TOLE AVANT	FINISH:NONE E-TEIL SET	

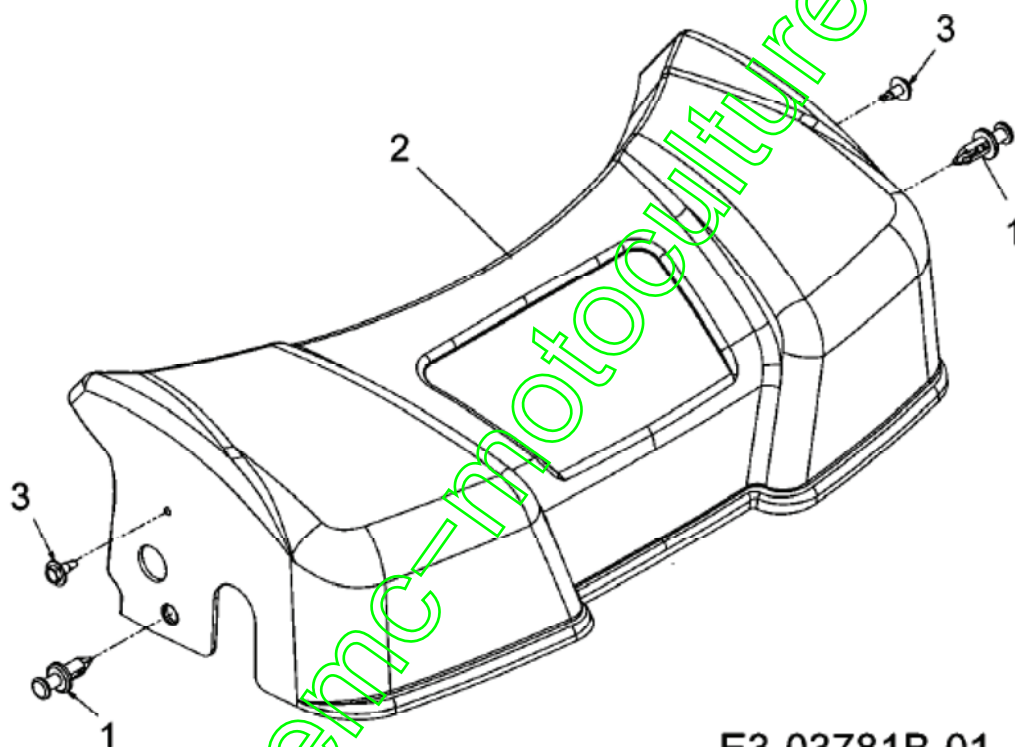
[www.emc-motoculture.com](http://www.emc-motoculture.com)



Position	Numéro de pièce	Quantité	Designation	DIN	Additional
1	731-04177	1	CLAPET D'ÜJECTION	21" DECK:Y2003	
2	687-02055	1	CLAPET DE MULCH PIVOTANT	FINISH:NONE / 987-02055	
3	710-0599	2	VIS	FINISH:MTD SPEC-701-01002	
4	736-0270	2	RONDELLE GROWER	FINISH:MTD SPEC 701-01001	
3	710-0599	2	VIS	FINISH:MTD SPEC-701-01002	
6	710-0654A	3	VIS	FINISH:MTD SPEC-701-01002	
7	732-04264	1	RESSORT ROT. DROIT CLAPET ARR.	FINISH:701-01000	
8	732-04265	1	RESSORT ROT. GAUCHE CLAPET ARR	FINISH:701-01000	
9	747-05034	1	TIGE	FINISH:701-01000	
10	787-01532	1	TOLE AVANT	FINISH:NONE E-TEIL SET	

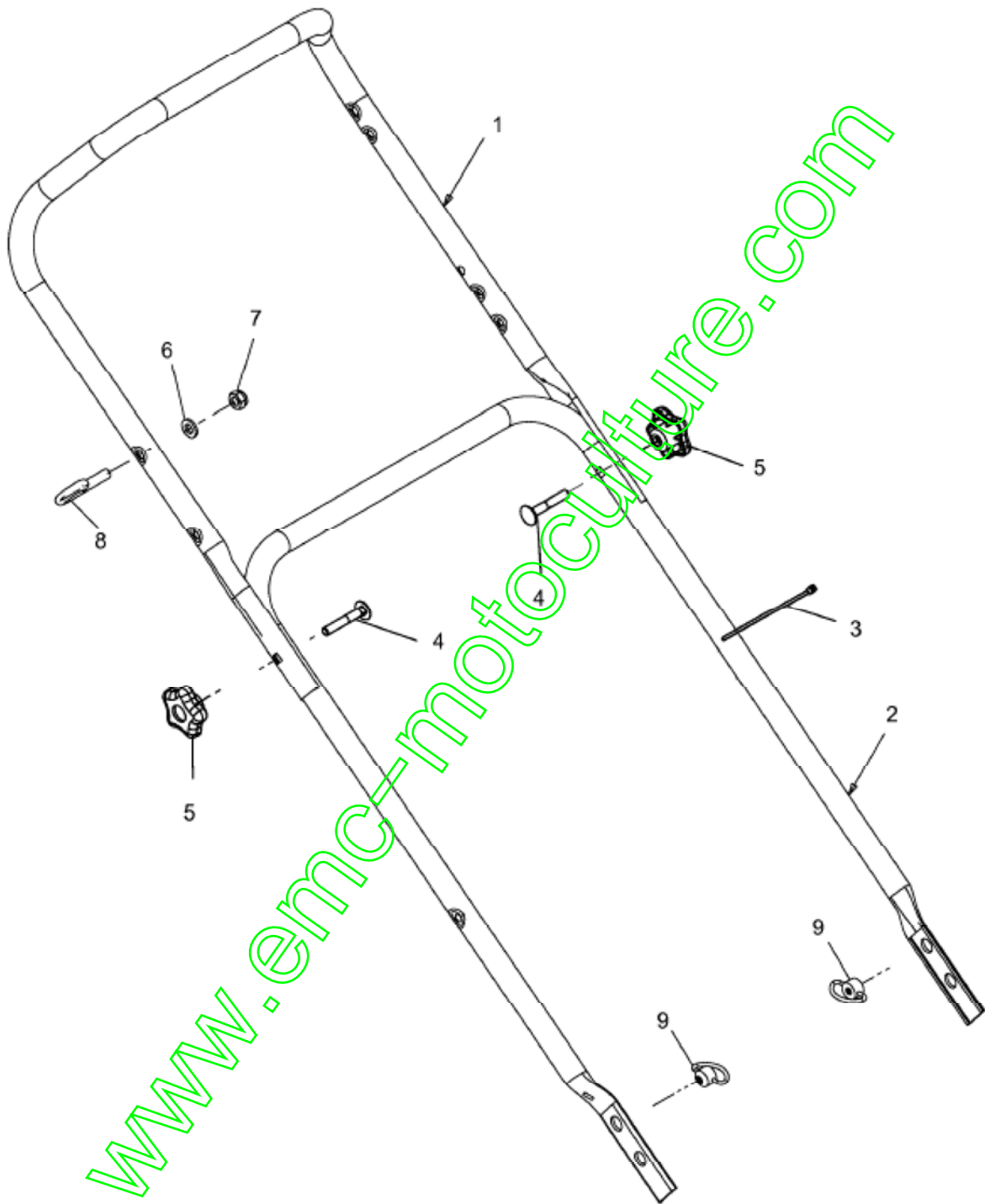
[www.emc-motoculture.com](http://www.emc-motoculture.com)

## Couvercle de protection axe avant

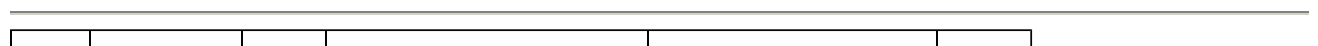


Position	Numéro de pièce	Quantité	Designation	DIN	Additional
1	728-0199	2	RIVET PLASTIQUE	PLASTIK SCHWARZ	
2	731-06109	1	COUVERCLE AVANT	FINISH:	
3	710-0456	2	VIS	FINISH:701-01002	

Brancard



E3-06755A-01

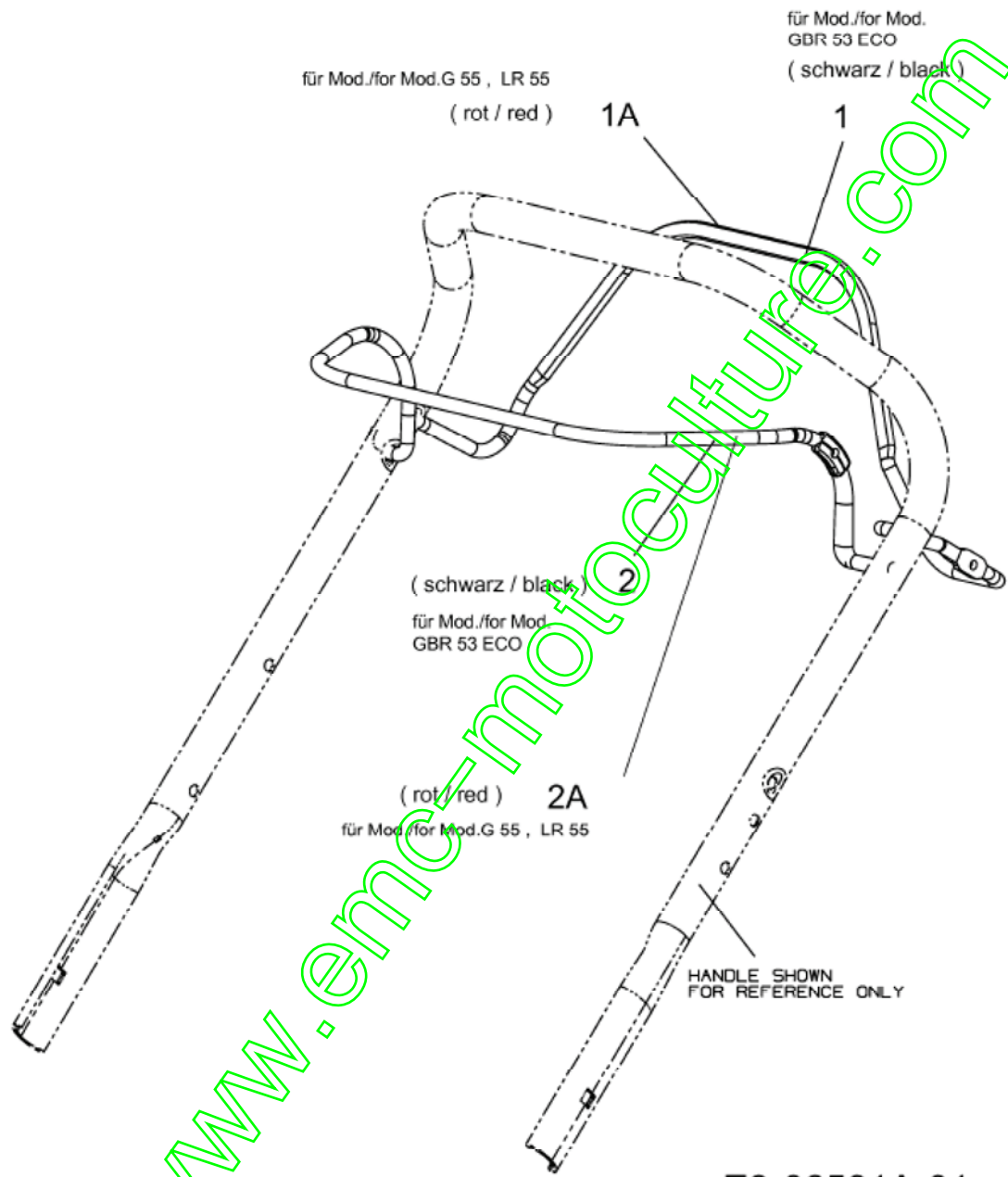




Position	Numéro de pièce	Quantité	Designation	DIN	Additional
1	749-04559637	1	BRANCARD SUPERIEUR	SCHWARZ	
2	749-04593A-S	1	BRANCARD INFERIEUR	749-04593A-S	
3	726-04055	1	COLLIER		
4	710-1174	2	VIS	FINISH:701-01000 910-1174	
5	720-04072A	2	ECROU PLASTIQUE DE BRANCARD	FINISH:NONE	
6	736-0668	1	RONDELLE	FINISH:SPEC-10016 24.6481.14	
7	712-0691	1	ÛCROU	MTD SPEC-100015 24.1426.14	
8	782-7627A	1	GUIDE CORDE DE LANCEUR	GELBVERZINKT 000.02.621	
9	712-04207	2	ECROU PAPILLON	MIT BEWEGLICHEN KNEBEL	

[www.emc-motoculture.com](http://www.emc-motoculture.com)

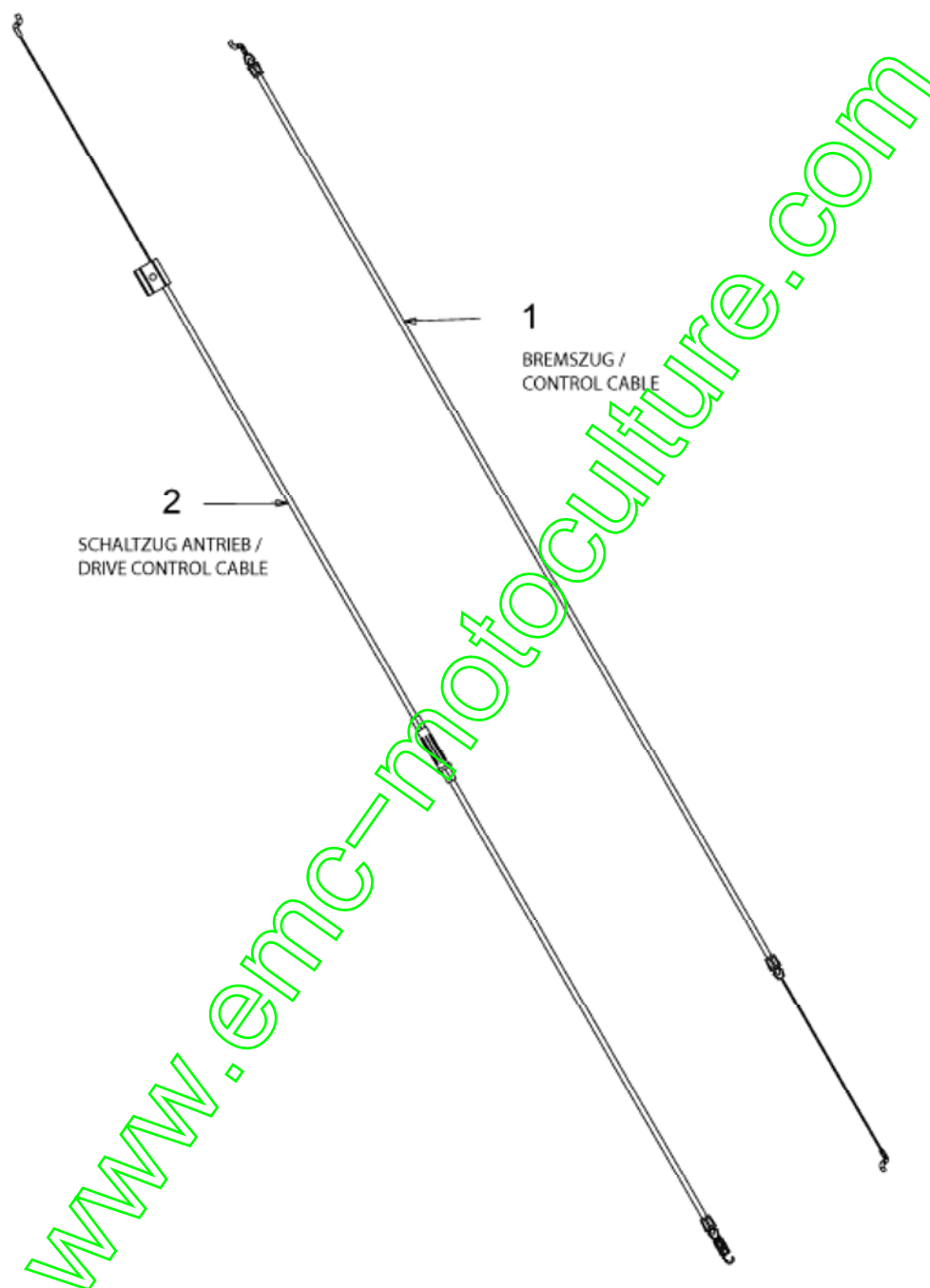
Levier de commande



E3-06591A-01

Position	Numéro de pièce	Quantité	Designation	DIN	Additional
1	747-05082A-S	1	TRINGLE D AVANCEMENT	SCHWARZ	
1A	747-05082A-R	1	TRINGLE D AVANCEMENT	MTD ROT	
2	747-05083637	1	TRINGLE ARRET MOTEUR	SCHWARZ	

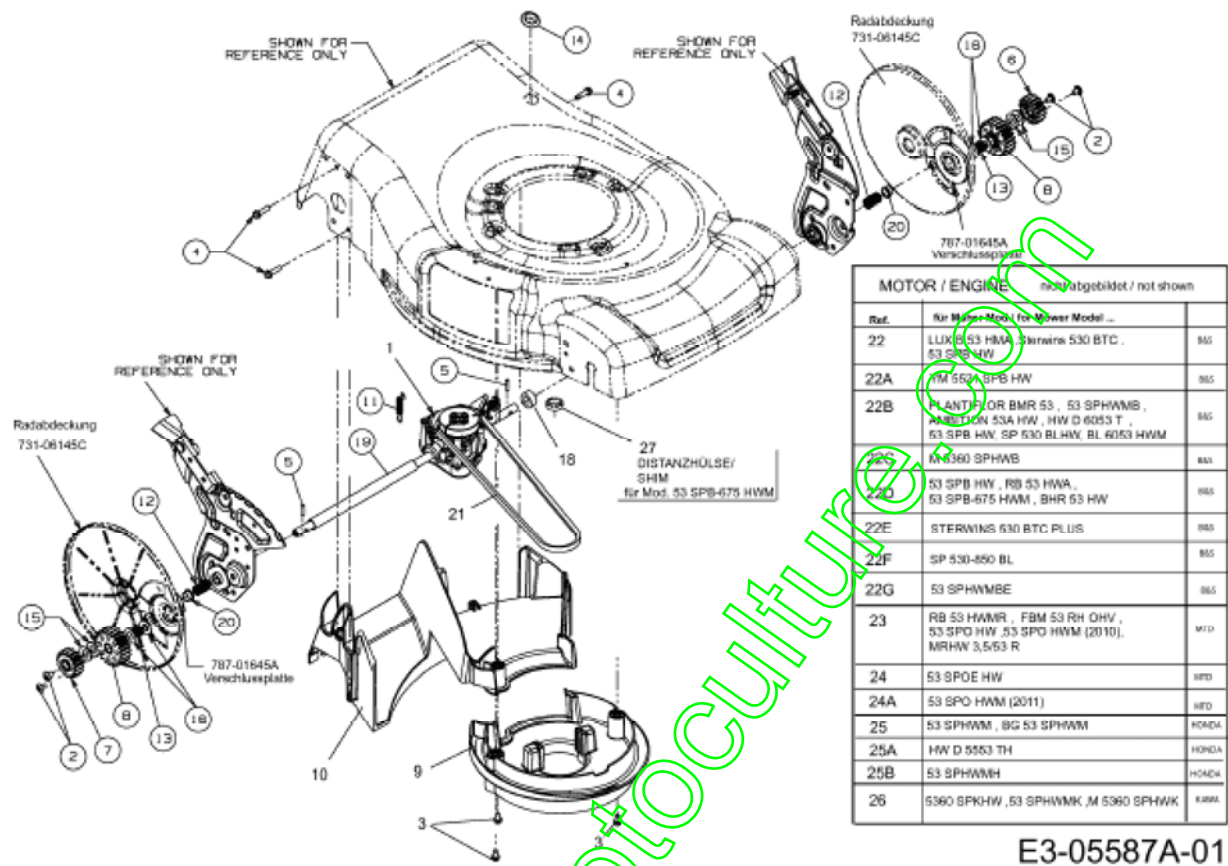
## Cables de commande



E3-04685A-01

Position	Numéro de pièce	Quantité	Designation	DIN	Additional
1	746-04492A	1	CøBLE ARRET MOTEUR	746-04492A	
2	746-04600	1	CABLE DE TRACTION	746-04600	

## Boîte de vitesse, Moteur



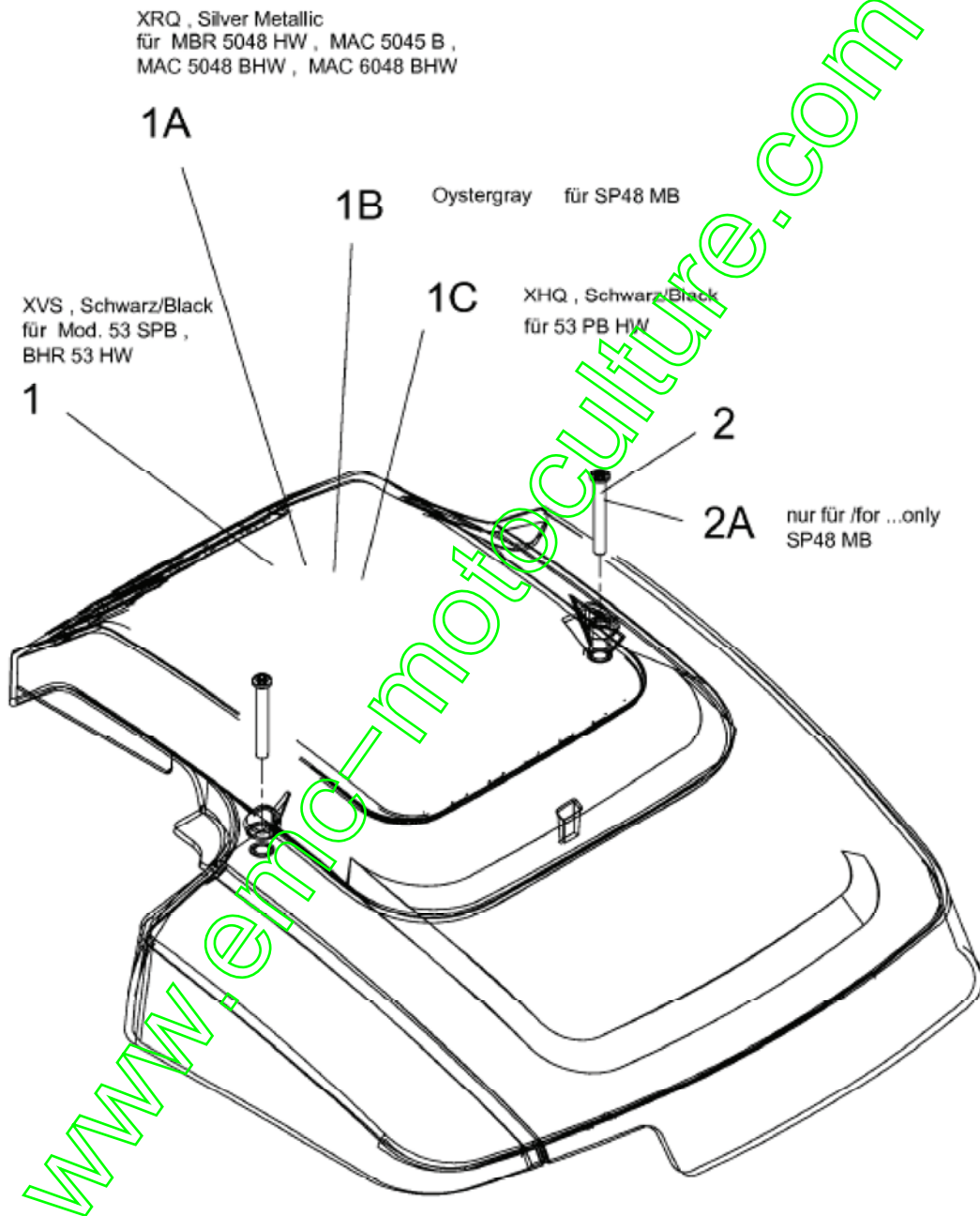
E3-05587A-01

Position	Numéro de pièce	Quantité	Designation	DIN	Additional
1	618-04617A	1	BOITE ENGRENAGE	618-04617A	
2	710-04531	4	VIS	FINISH:MTD-SPEC 101616	
3	710-0599	3	VIS	FINISH:MTD SPEC-701-01002	
4	710-1241	3	VIS	FINISH:701-01002	
5	715-0221	2	GOUPILLE	FINISH:SIEHE ZG.	
6	717-04577A	1	PIGNON GAUCHE 16 DENTS	717-04577A	
7	717-04578A	1	PIGNON DROITE 16 DENTS	717-04578A	
8	717-04678	2	PIGNON 23 DENTS	717-04678	
9	731-06164	1	SUPPORT MOTEUR, NOIR	MATERIAL:PLASTIK SCHWARZ	
10	731-06173	1	DEFLECTEUR ARRIERE	FINISH:SCHWARZ	
11	732-04531	1	RESSORT DE TRACT...3750Dx2.2LG	FINISH:MTD SPEC-100015	
12	732-04557	2	RESSORT	FINISH:MTD-SPEC 101616	
13	732-04650	2	RESSORT	732-04650	
14	735-04059	1	JOINT NOIR	FINISH:SCHWARZ	
15	736-0272	4	RONDELLE .510x1.00X.060	FINISH:MTD-SPEC 101616	
16	736-0369	4	RONDELLE	FINISH:SIEHE ZG. 936-0369	
18	750-05017	1	ENTRETOISE	MATERIAL:PLASTIK SCHWARZ	
19	750-05205	1	TUBE	700-02006	
20	750-05250	2	ENTRETOISE	.51DX0.58ODX.35LG	
21	754-04184	1	COURROIE TRAPÜZÖSDALE	POLY	
22	752B4567B1	1	B-MOTEUR B&S 650 START	124T02-4567-B1 READY START	
22A	752B0684B8	1	B-MOTEUR B&S 700 SERIES 161CC	100602-0684-B8	
22B	752B1960B1	1	MOTEUR B&S QUANTUM	12F802-1960-B1 190 CC	
22C	752B0809B1	1	B-MOTEUR B&S 800 SERIES 175CC	11P902-0809-B1	
22D	752B4175B1	1	B-MOTEUR B&S 675 SERIES QUANTU	126T02-4175-B1 READY START	
22E	752B0114B1	1	B-MOTEUR B&S 800 SERIES 175CC	122P02-0114-B1 ECO PLUS	

22F	752B0176B1	1	B-MOTEUR B&S 850 SERIES 190CC	12Q902-0176-B1	
22G	752B0229B1	1	B-MOTEUER B&S 650 SERIES E-STA	124T05-0229-B1	
23	752Z5P70MHB	1	MOTEUR 173 CC OHV VERTIC SHAFT	5P70MHB AUTOCHOKE	
24	752Z2P70MHB	1	MOTEUR 173 CC OHV VERTIC SHAFT	2P70MHB E-START	
24A	752Z1P70RH	1	MOTEUR 173 CC OHV VERIC SHAFT	1P70RH PRIMER VERSION	
25	752H19A4G4SD	1	B-MOTEUR HONDA 25/61, 9MM SHAF	GCV190A-A4-G4-SD	
25A	752H16A3G9SD	1	GCV 160E-A3-G9-SD	B-MOTOR HONDA 80 MM SHAFT	
25B	752H19A1G7SD	1	B-MOTOR HONDA 22,2/80,2 SHAFT	GCV190A-A1-G7-SD	
26	752S180M50	1	MOTEUR KAWA 6.0HP FJ 180V	FJ180V-AM50-M	
27	750-05009	1	ENTRETOISE	FINISH:PLAIN	

[www.emc-motoculture.com](http://www.emc-motoculture.com)

Capot de moteur B&S

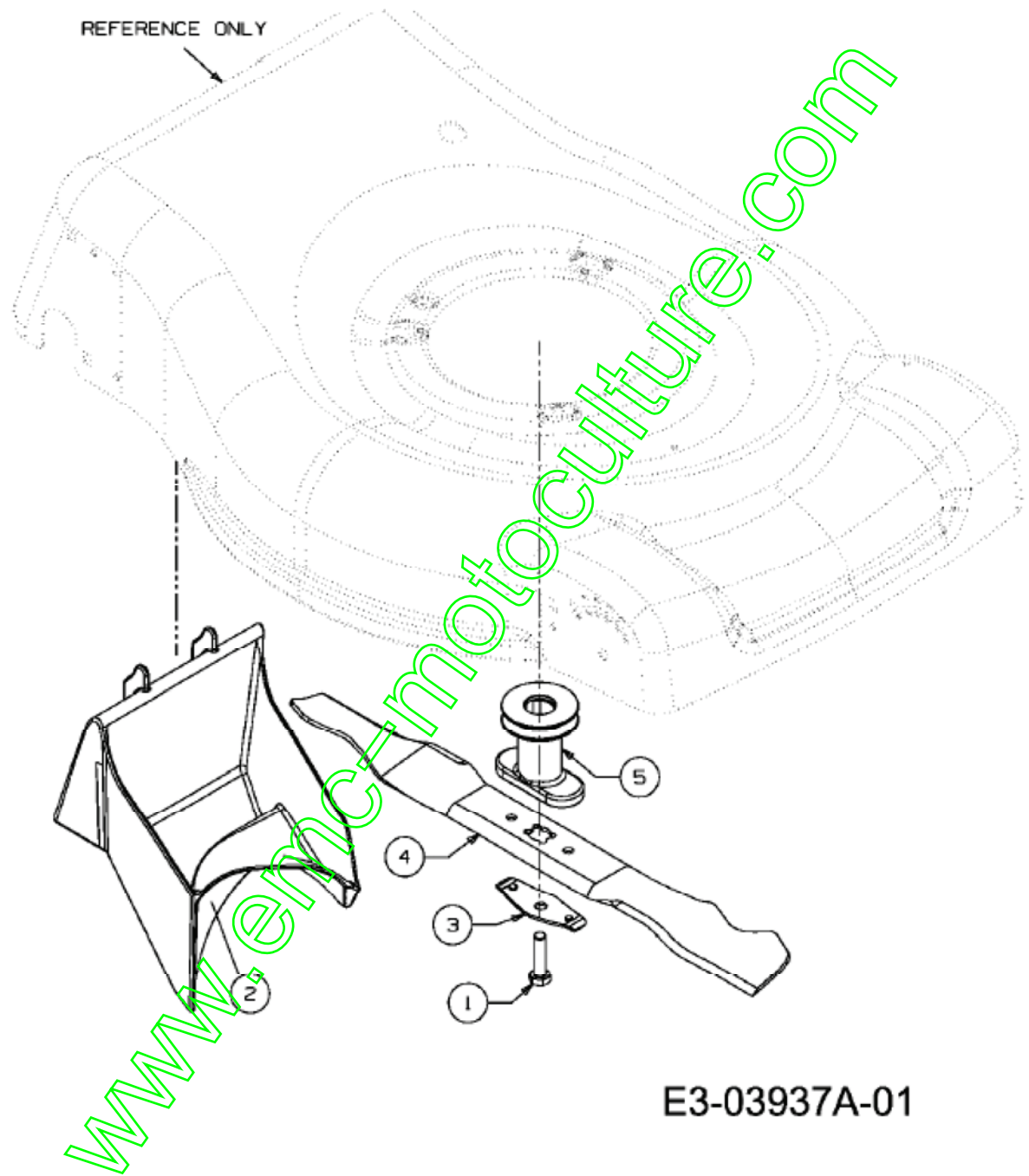


E3-03201A-01

Position	Numéro de pièce	Quantité	Designation	DIN	Additional
1	751B698269	1	CAPOT DE MOTEUR	751B698269	
1A	751B790846	1	COUV. MOTEUR B&S XRQ METALLIC	SILBER	
1B	751B795527	1	CAPOT DE MOTEUR	795527	
1C	751B795164	1	CAPOT DE MOTEUR	550 Series B&S	
2	751B095050	2	VIS B&S	ZYLINDERKREUZSCHRAUBE	
2A	751B095225	2	SKT.-SCHRAUBE 10-32:2. 320		

[www.emc-motoculture.com](http://www.emc-motoculture.com)

### Lame, Mulching Plug

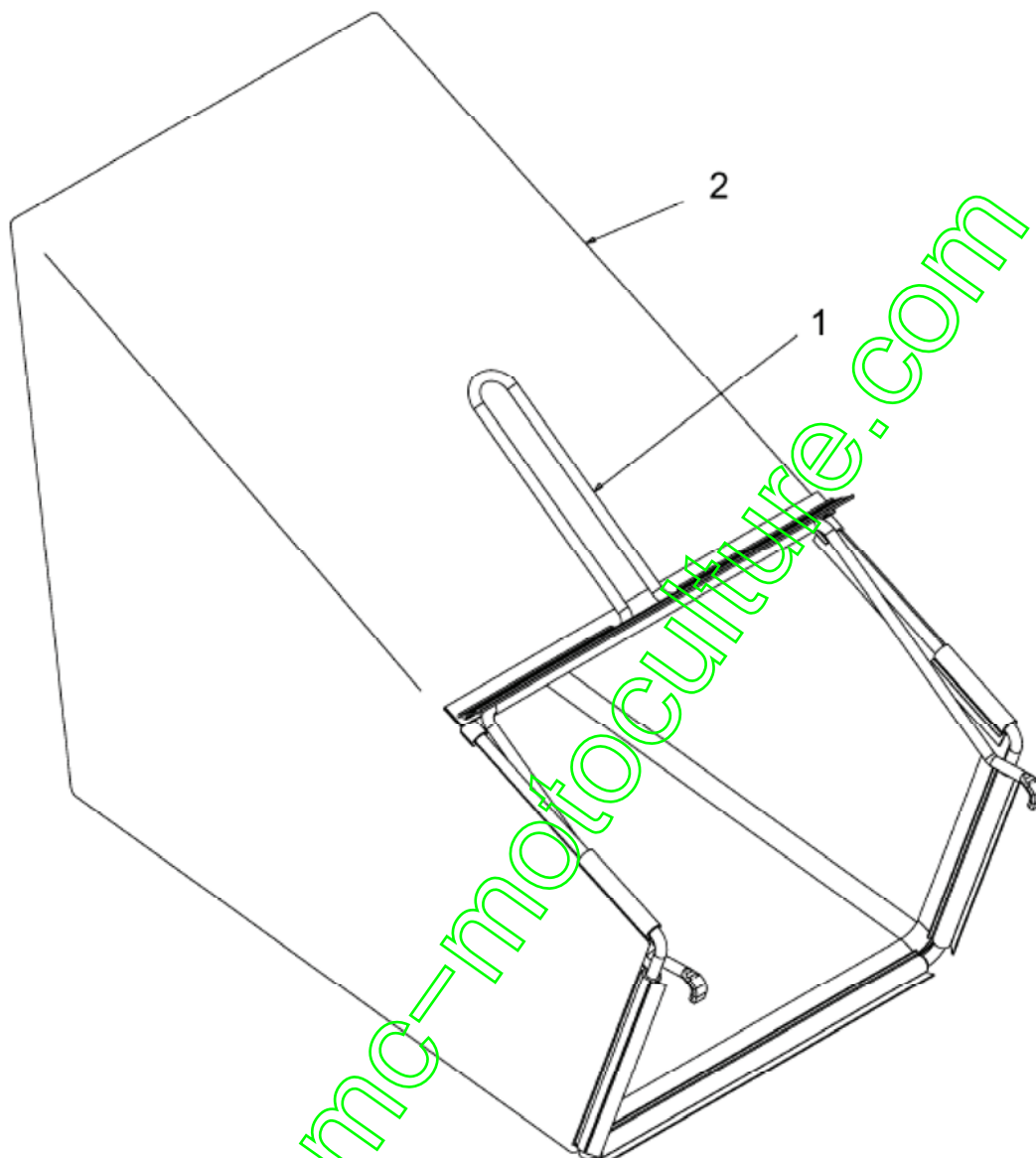




Position	Numéro de pièce	Quantité	Designation	DIN	Additional
1	710-1044	1	VIS	FINISH:SIEHE ZG	
2	731-05157	1	BOUCHON DE MULCH: 53 cm	FINISH:SCHWARZ	
3	736-0524B	1	PLAQUE D'àRET RESS. ACIER	FINISH:SIEHE ZG.	
4	742-0741A	1	LAME 53 CM MULCHING	742-0741A	
5	687-02555	1	MOYEU DE LAME	SCHWEISSTEIL:SPEC-701-01000	

[www.emc-motoculture.com](http://www.emc-motoculture.com)

Sac de réception de l'herbe

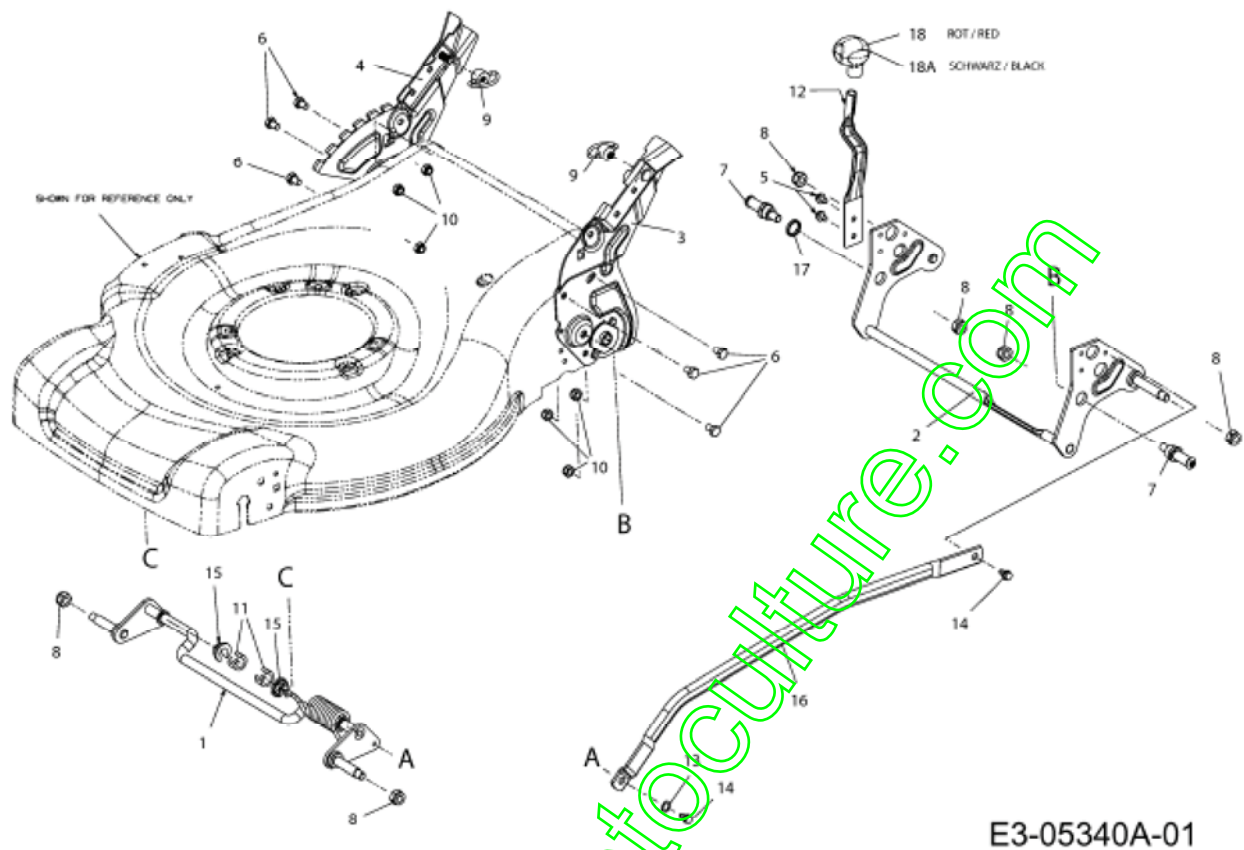


nicht abgebildet / not shown
<b>3</b> HECKKLAPPE / REAR DOOR

E3-05615A-01

Position	Numéro de pièce	Quantité	Designation	DIN	Additional
1	647-04051B	1	ARMATURE DE BAC	647-04051B-0637	
2	764-04078A	1	BAC DE RAMMAGE 800	764-04078A	
3	731-05702A	1	VOLET	FINISH: SCHWARZ	

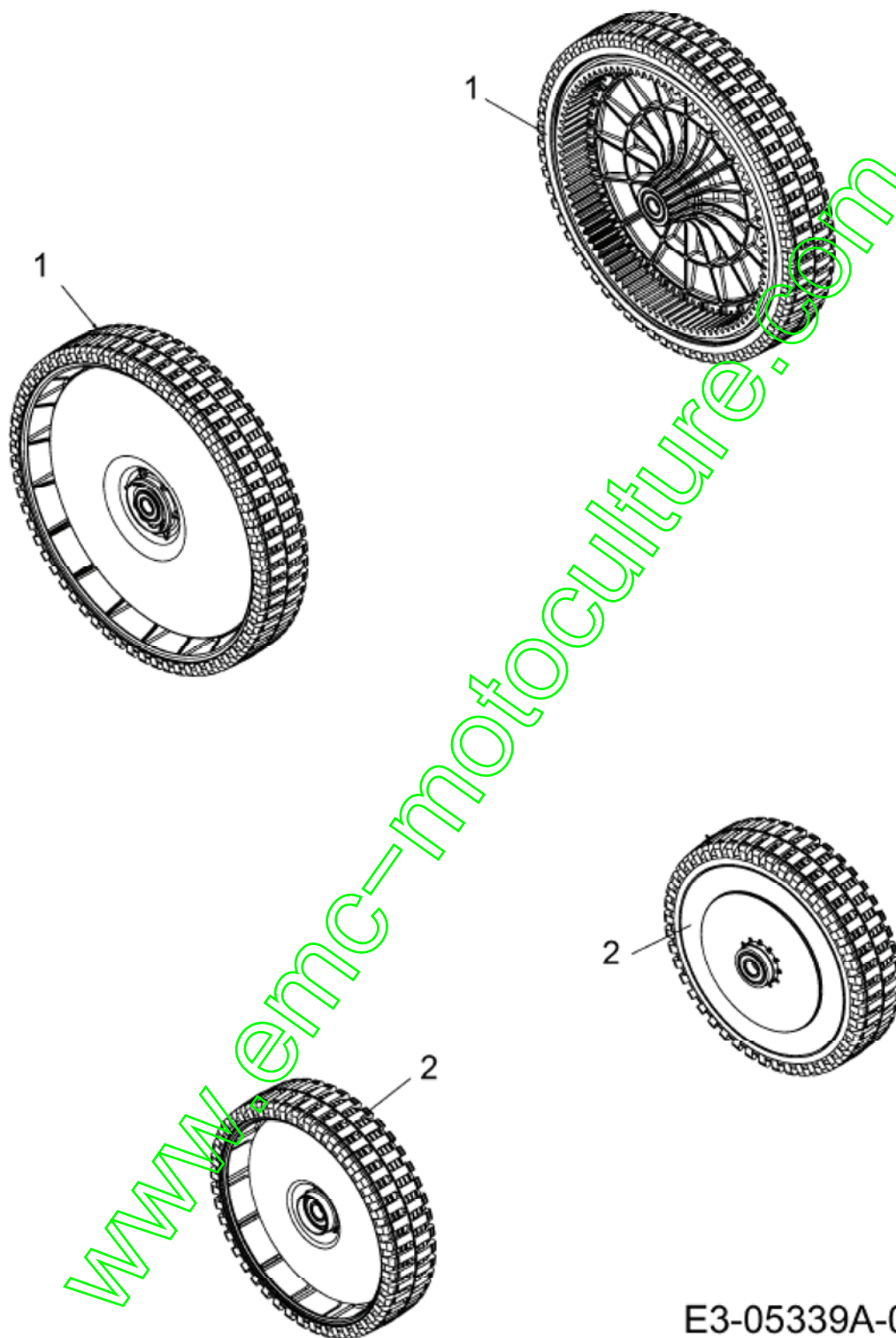
## Réglage hauteur de coupe



E3-05340A-01

Position	Numéro de pièce	Quantité	Designation	DIN	Additional
1	687-02368637	1	ESSIEU AVANT NOIR	MTD SCHWARZ	
2	687-02380637	1	ESSIEU ARRIÈRE NOIR	MTD SCHWARZ	
3	687-02435637	1	SUPPORT GAUCHE	PRESSTEIL	
4	687-02535637	1	SUPPORT DROITE	SCHWARZ LACKIERT	
5	710-0653	2	VIS	FINISH:MTD SPEC-100016	
6	710-1714	6	VIS	MTD SPEC-100015 21.1441.67	
7	711-05092	2	AXE DE ROUE DENTEE	FINISH:PHOS AND OIL SIEHE ZG.	
8	712-04074	6	ECROU	FINISH:MTD SPEC-100015	
9	712-04207	2	ECROU PAPILLON	MIT BEWEGLICHEN KNEBEL	
10	712-0692	6	ÛCROU	FINISH:SPEC-100015 24.1426.18	
11	731-05470	2	ANNEAU DE SERRAGE D'AXE	731-05470	
12	732-04480A	1	LEVIER HIGH WHEEL	732-04480A	
13	736-04413	1	RONDELLE	FINISH:SPEC 100016	
14	738-04278	2	VIS	FINISH:701-01002	
15	741-04136B	2	BAGUE	741-04136B SCHWARZ	
16	749-04414-S	1			
17	750-05061	1	ENTRETOISE	750-05061	
18	720-04097	1	POIGN. P. LEV. DE DÜPL. HAUT.	FINISH:VERKEHRSROT 788-0719	
18A	720-04096	1	POIGNEE DE REGLAGE HAUT DE	FINISH:SCHWARZ 788-0637	

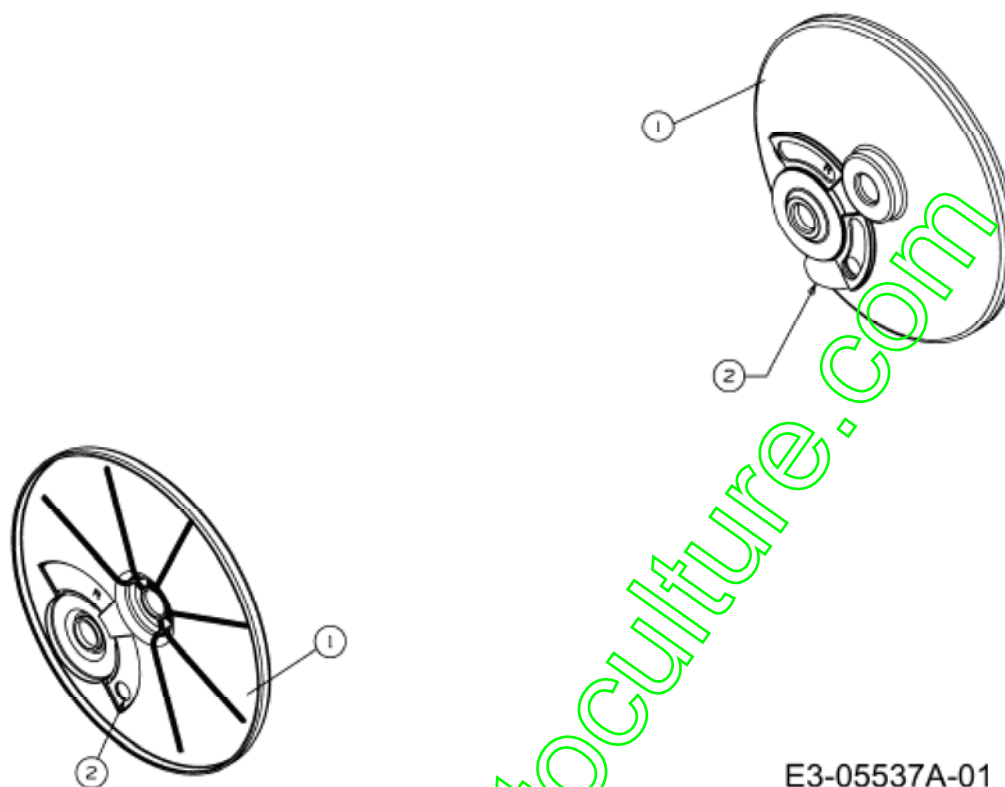
## Roues



E3-05339A-01

Position	Numéro de pièce	Quantité	Designation	DIN	Additional
1	634-04569	2	ROUE ARRIERE	PREM BB	
2	634-04572	2	ROUE 200 MM	PREM BB	

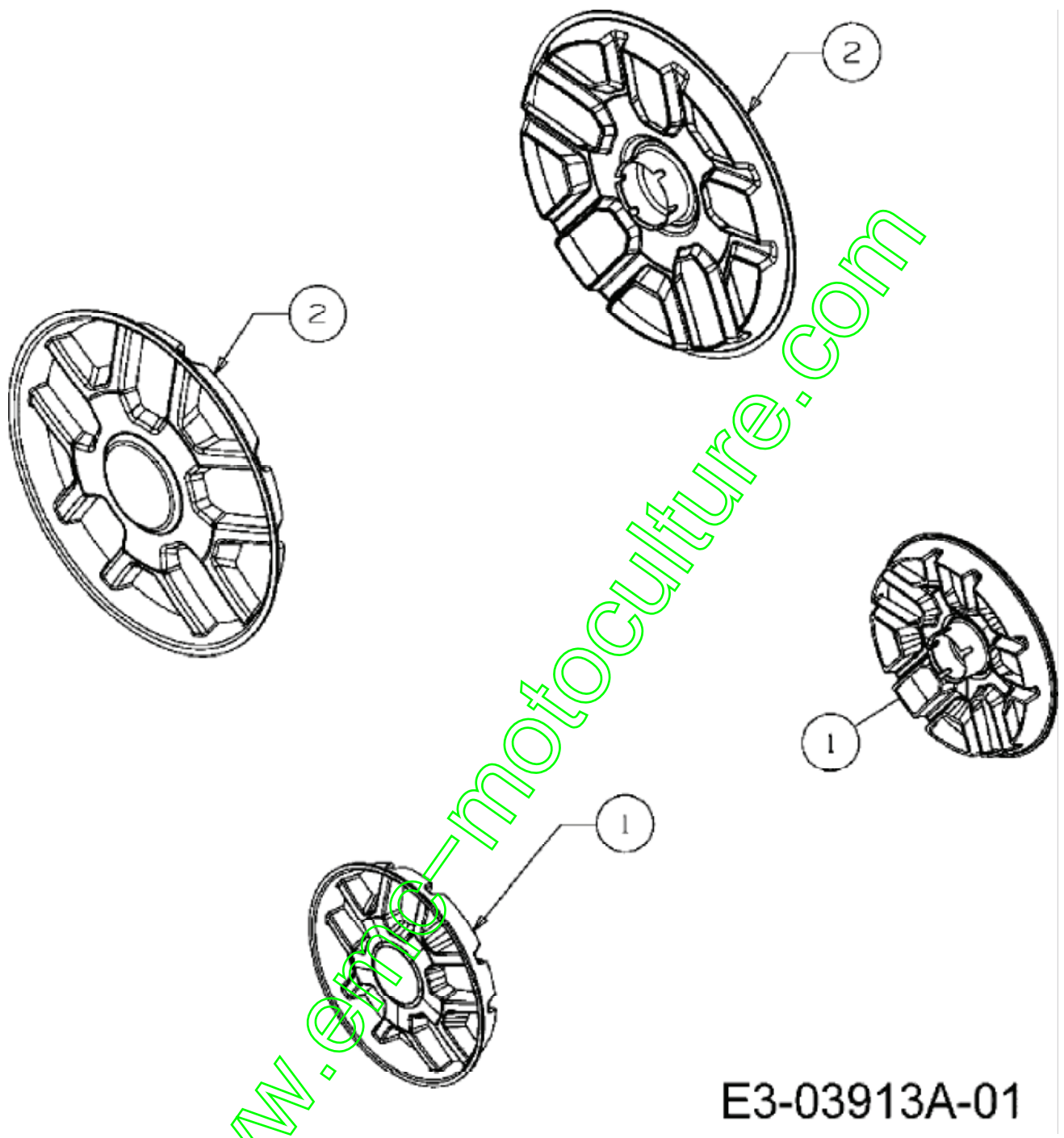
## Couvercle de protection roue



E3-05537A-01

Position	Numéro de pièce	Quantité	Designation	DIN	Additional
1	731-06145C	2	CACHE ROUE	731-06145C	
2	787-01645A	2	PLAQUE SUPPORT CACHE ROUE	12" HIGH WHEEL:BLACK OXYDE	

Enjoliveurs



Position	Numéro de pièce	Quantité	Designation	DIN	Additional
1	731-06124	2	ENJOLIVEUR GRIS 200 MM	FINISH:OYSTER GRAY	
2	731-06125	2	ENJOLIVEUR GRIS 300MM	FINISH:OYSTER GRAY 788-0662	