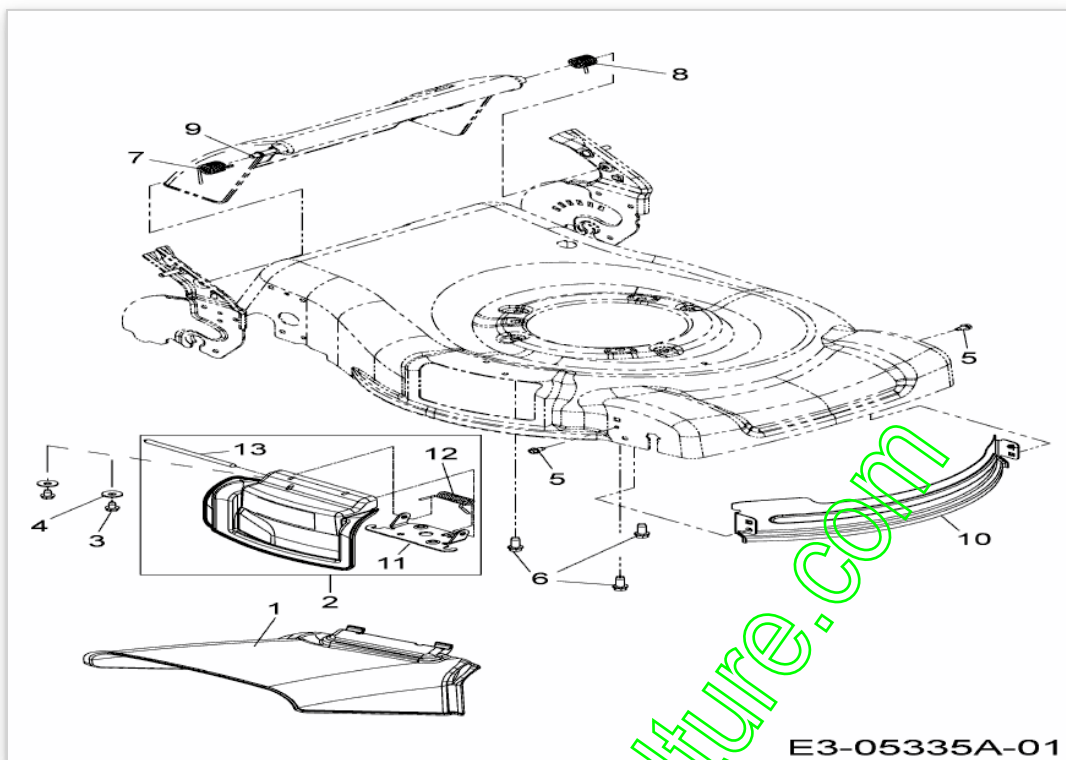


www.emc-motoculture.com

Position	Numéro de pièce	#	Appellation I	Appellation II
1	787-01618ASB	1	COUV. DE BOITIER, EJ.P. L'ARR.	SILVER BELLS
1A	787-01618-FR	1	CARTER, ÉJ.P. L'ARR.	FEUERROT
1B	787-01618A-R	1	CARTER TONDEUSE 53 CM ROUGE	MTD-ROT
1C	787-01618AYG	1	COUV. DE BOITIER, EJ.P. L'ARR.	YM-GRÜN
1D	787-01618719	1	CARTER, EJ.P. L'ARR.	BUDGET ROT
1E	787-01618APO	1	COUV. DE BOITIER, EJ.P. L'ARR.	PURE ORANGE
1F	787-01618668	1	CARTER, EJ.P. L'ARR.	MOOSGRÜN
1G	787-01618-GR	1	CARTER, ÜJ.P. L'ARR.	GRAPHIT GRAU
1H	787-01618AWA	1	COUV. DE BOITIER, EJ.P. L'ARR.	WEISSALUMINIUM (787-01618AWA!)
1J	787-01618-RG	1	CARTER, ÜJ.P. L'ARR.	GUTBROD-ROT
1K	787-01618-RP	1	CARTER, ÜJ.P. L'ARR.	PURPLE RED
1L	787-01618-GG	1	CARTER, ÜJ.P. L'ARR.	GELBGRÜN
1M	787-01618APW	1	COUV. DE BOITIER, EJ.P. L'ARR.	PERLWEIß
1N	787-01618ABJ	1	COUV. DE BOITIER, EJ.P. L'ARR.	BLACK JACK
2	735-04254-50	2	ELASTIQUE AUTOCOLLANT	50 CM ABGELÄNGT

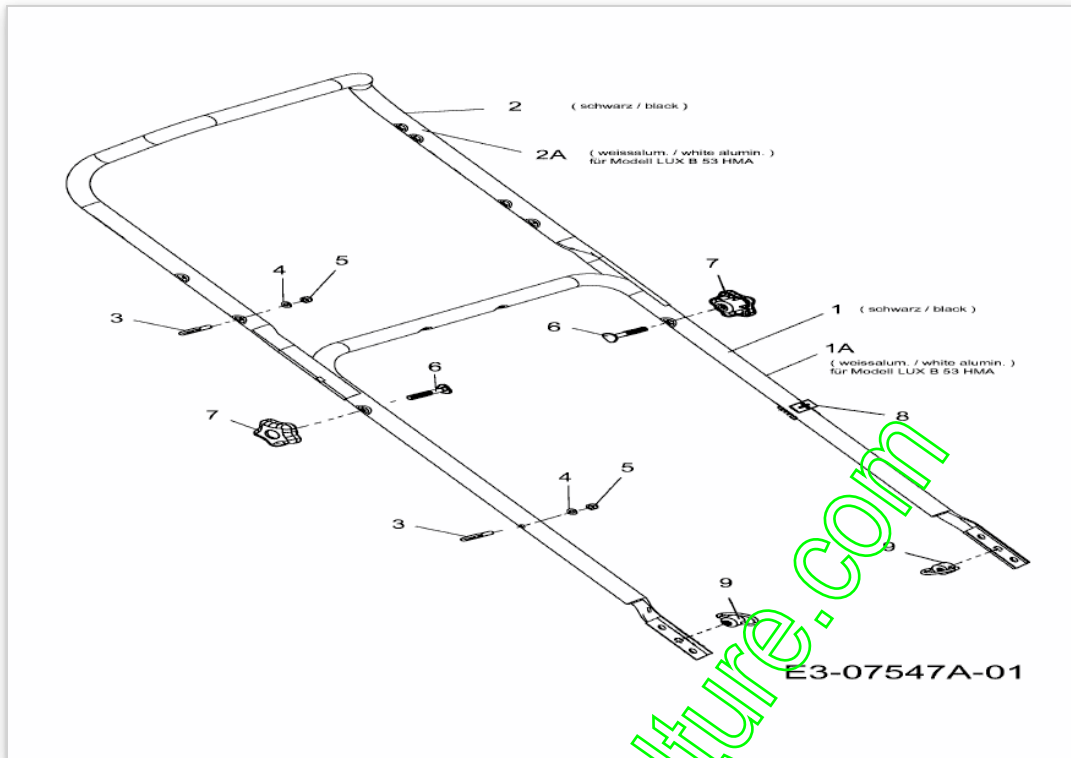
www.emc-motoculture.com



www.emc-motoculture.com

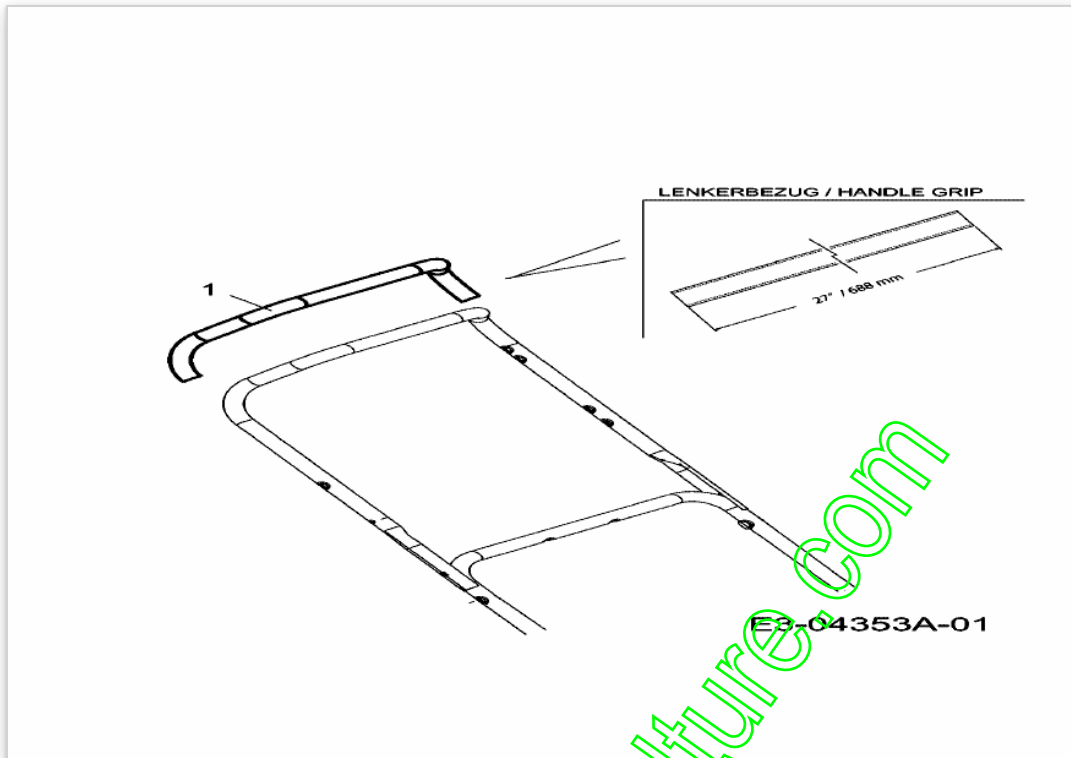
Position	Numéro de pièce	#	Appellation I	Appellation II
1	731-04177	1	CLAPET D'EJECTION	21" DECK:Y2003
2	687-02055	1	CLAPET DE MULCH PIVOTANT	FINISH:NONE / 987-02055
3	710-0599	2	VIS A SIX PANS CREUX	FINISH:MTD SPEC-101617
4	736-0270	2	RONDELLE GROWER	FINISH:MTD SPEC-100016
5	710-0599	2	VIS A SIX PANS CREUX	FINISH:MTD SPEC-101617
6	710-0654A	3	VIS A SIX PANS CREUX	FINISH:GEOMET XL
7	732-04264	1	RESSORT ROT. DROIT CLAPET ARR.	FINISH:701-01000
8	732-04265	1	RESSORT ROT. GAUCHE CLAPET ARR	FINISH:701-01000
9	747-05034	1	TIGE: CLAPET ARRIERE 800 SERI	FINISH:701-01000
10	787-01532	1	TBLE AVANT	FINISH:NONE E-TEIL SET
11	17032A	1	PLAQUE DE SUPPORT	
12	732-1014	1	RESSORT ROTATIF	FINISH:SIEHE ZG
13	747-0710	1	TIGE	FINISH:VERZINKT

www.emc-motoculture.com



Position	Numéro de pièce	#	Appellation I	Appellation II
1	749-04593A-S	1	BRANCARD INFÛRIEUR	749-04593A-S
1A	749-04593AWA	1	UNTERHOLM:LANG	749-04593AWA / WEIßALUMINIUM
2	749-04926637	1	BRANCARD SUPERIEUR	749-04926637
2A	749-04926737	1	BRANCARD SUPERIEUR:800/19IN	749-04926737 / WEISSALUMINIUM
3	782-7627A	2	GUIDE CORDE DE LANCEUR	GELBVERZINKT 000.02.621
4	736-0668	2	RONDELLE	FINISH:MTD SPEC-100015
5	712-0691	2	ECROU HEXAGONAL	MTD SPEC 100015 24.1426.14
6	710-1174	2	VIS	FINISH:701-01000 910-1174
7	720-04072A	2	POIGNÛE ÛTOILE	FINISH:NONE
8	731-08454	1	GUIDE CABLE NOIR D=20	FINISH:KUNSTSTOFF SCHWARZ
9	712-04207	2	ECROU	MIT BEWEGLICHEM KNEBEL

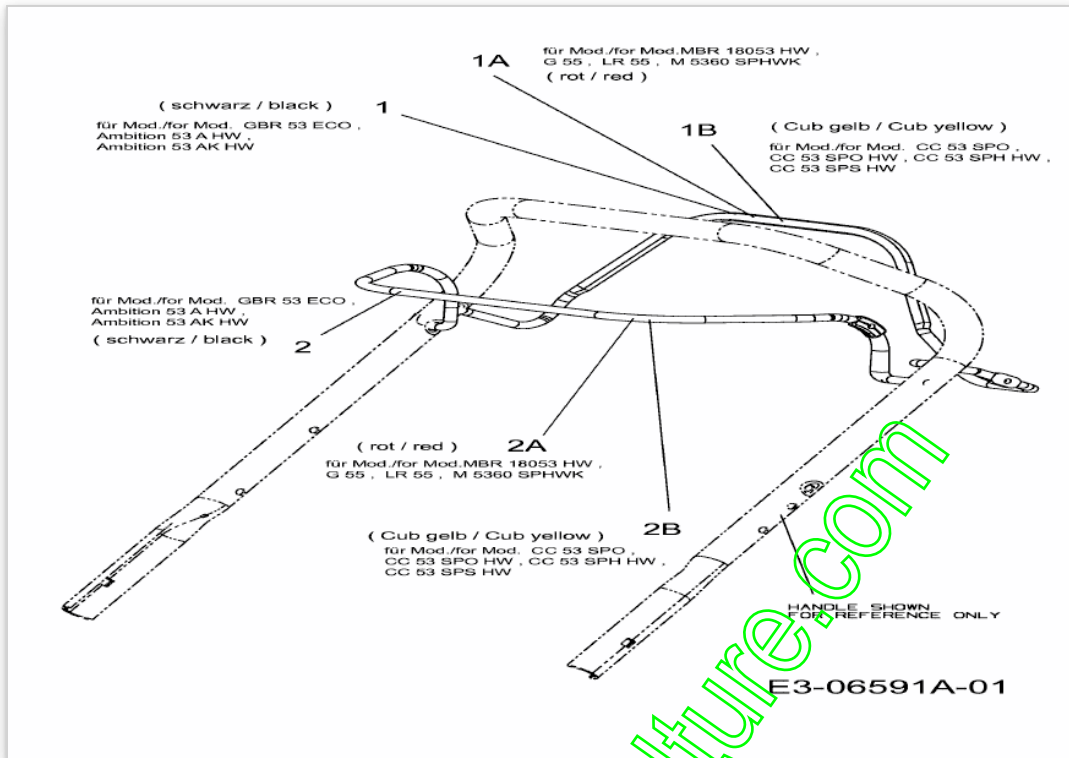
www.emc-motoculture.com



www.emc-motoculture.com

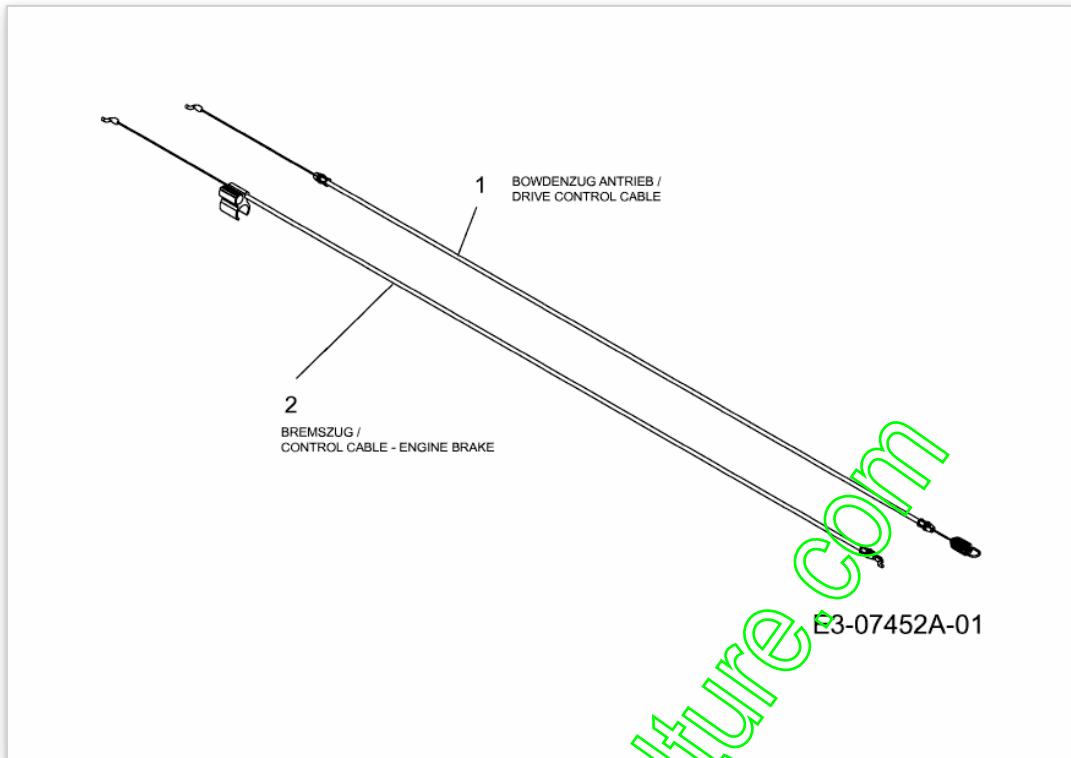
Position	Numéro de lapièce	#	Appellation I	Appellation II
1	720-0347637	1	SOFT COUVERTURE POIGNÜE	600er SERIE SCHWARZ

www.emc-motoculture.com



Position	Numéro de lapièce	#	Appellation I	Appellation II
1	747-05082A-S	1	ÜTRIER:ERGO 1:COMMANDE:19"800	SCHWARZ
1A	747-05082A-R	1	ÜTRIER:ERGO 1:COMMANDE:19"800	MTD ROT
1B	747-05082ACY	1		
2	747-05083637	1	ETRIER ARRET MOTEUR NOIRE	SCHWARZ
2A	747-05083638	1	ETRIER ARRET MOTEUR ROUGE	MTD ROT
2B	747-05083-CY	1	ETRIER ARRET MOTEUR JAUNE	747-05083-CY

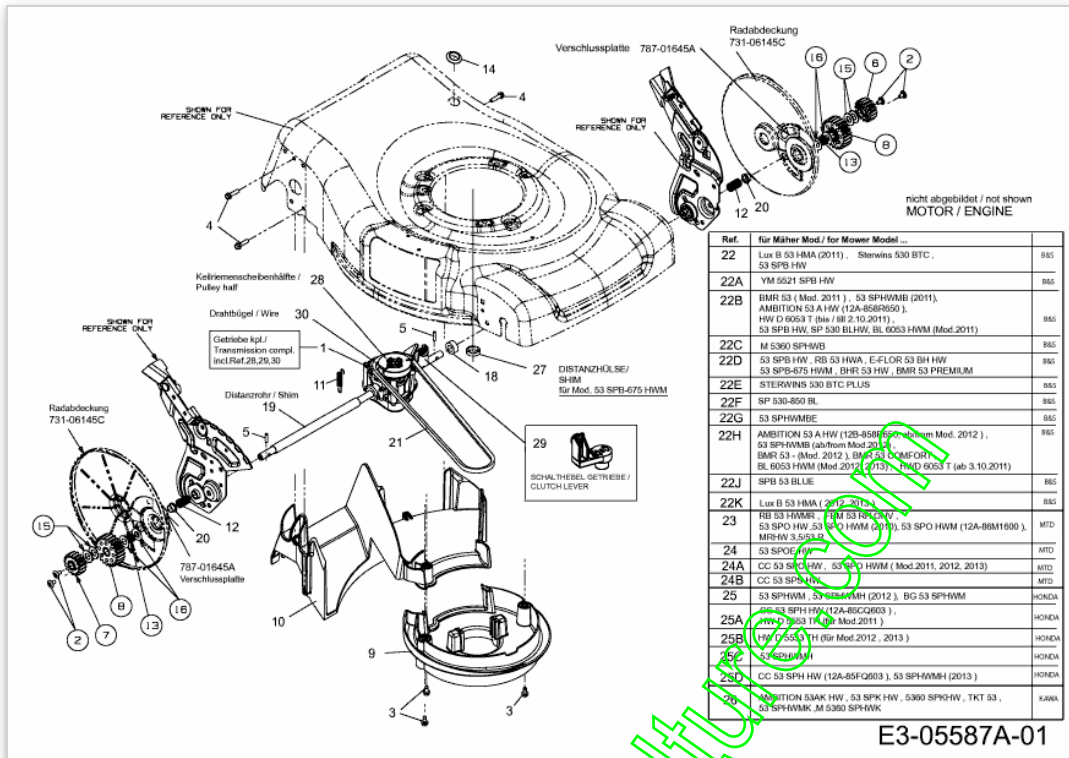
www.emc-motoculture.com



www.emc-motoculture.com

Position	Numéro de lapièce	#	Appellation I	Appellation II
1	746-04760A	1	CABLE D EMBRAYAGE	746-04760A
2	746-04822A	1	CABLE ARRET MOTEUR	746-04822A

www.emc-motoculture.com

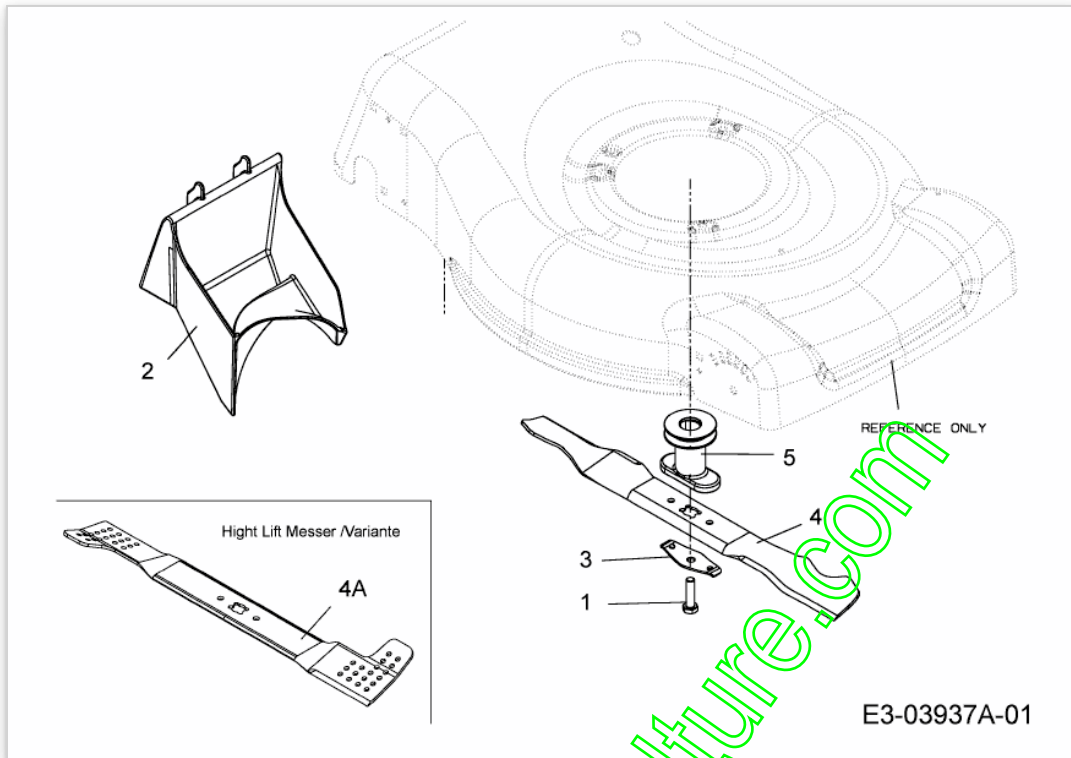


E3-05587A-01

www.emc-motocult.com

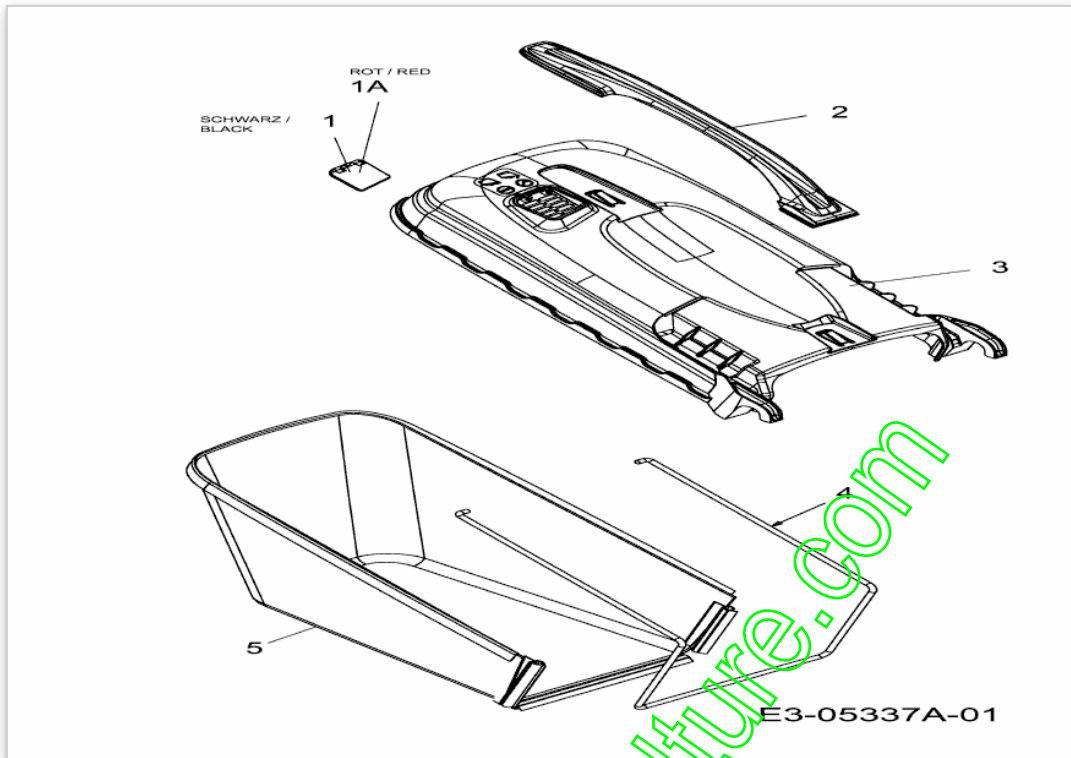
Position	Numéro de pièce	#	Appellation I	Appellation II
1	618-04617A	1	BOITE DE VITESSE	618-04617A
2	710-04531	4	VIS	FINISH:MTD SPEC-100015
3	710-0599	3	VIS A SIX PANS CREUX	FINISH:MTD SPEC-101617
4	710-1241	3	VIS	FINISH:SPEC-100016 TYPE 1
5	715-0221	2	CHEVILLE CYLINDRIQUE	FINISH:SIEHE ZG.
6	717-04577A	1	PIGNON GAUCHE 16 DENTS	717-04577A
7	717-04578A	1	PIGNON DROIT 16 DENTS	717-04578A
8	717-04678	2	PIGNON 23 DENTS	717-04678
9	731-06164	1	SUPPORT MOTEUR, NOIR	MATERIAL:PLASTIK SCHWARZ
10	731-06173	1	DÜFLECTEUR ARRIÈRE	FINISH:SCHWARZ
11	732-04531	1	RESSORT DE TRACT.:.375ODx2.2LG	FINISH:MTD SPEC-100015
12	732-04557	2	RESSORT DE PRESSION	FINISH:MTD-SPEC 101616
13	732-04650	2	RONDELLE ÉLASTIQUE	FINISH:ÖL GEDIPPT
14	735-04059	1	JOINT D'ÉTANCHÉITÉ EN	FINISH:SCHWARZ
15	736-0272	4	RONDELLE .510x1.00x.060	FINISH:MTD-SPEC 100015
16	736-0369	4	RONDELLE	FINISH:SIEHE ZG. 936-0369
18	750-05017	1	DOUILLE	MATERIAL:PLASTIK SCHWARZ
19	750-05205	1	ENTRETOISE D'ÉCARTEMENT	700-02006
20	750-05250	2	SUPPORT DE BRIDE	.51DX0.58ODX.35LG
21	754-04184	1	COURROIE	POLY
22	752B4567B1	1	B-MOTEUR B&S 650 START	124T02-4567-B1 READY START
22A	752B0684B8	1	B-MOTEUR B&S 700 SERIES 161CC	100602-0684-B8
22B	752B1960B1	1	MOTEUR B&S QUANTUM	12F802-1960-B1 190 CC
22C	752B0809B1	1	B-MOTEUR B&S 800 SERIES 175CC	11P902-0809-B1
22D	752B6175H1	1	B-MOTEUR B&S 675 SERIES QUANTU	126T02-6175-H1 READY START
22E	752B0114B1	1	B-MOTEUR B&S 800 SERIES 175CC	122P02-0114-B1 ECO PLUS

Position	Numéro de pièce	#	Appellation I	Appellation II
22F	752B0176B1	1	B-MOTEUR B&S 850 SERIES 190CC	12Q902-0176-B1
22G	752B6229B1	1		
22H	752B5960H1	1	MOTEUR B&S 50 QUANTUM MODULAR	122T02-5960-H1 190 CC
22J	752B0110B1	1	B-MOTEUR B&S 800 SERIES 175CC	112P02-0110-B1
22K	752B6567H1	1	MOTEUR B&S 650 SERIES	124T02-6567-H1 READY START
23	752Z5P70MHB	1	MOTEUR 173 CC OHV VERTIC SHAFT	5P70MHB AUTOCHOKE
24	752Z2P70MHB	1	MOTEUR 173 CC OHV VERTIC SHAFT	2P70MHB E-START
24A	752Z1P70RH	1	MOTEUR 173 CC OHV VERTIC SHAFT	1P70RH PRIMER VERSION
24B	752M5P71MH	1	MOTOR 195 CC OHV VERTIC SHAFT	M5P71 AUTOCHOKE
25	752H19A4G4SD	1	B-MOTEUR HONDA 25/61, 9MM SHAF	GCV190A-A4-G4-SD
25A	752H16A3G9SD	1	GCV 160E-A3-G9-SD	B-MOTOR HONDA 80 MM SHAFT
25B	752H16A4G9SD	1	GCV 160E-A4-G9-SD	B-MOTOR HONDA 61.9 MM SHAFT
25C	752H19A1G7SD	1	B-MOTOR HONDA 22,2/80,2 SHAFT	GCV190A-A1-G7-SD
25D	752H19S4G4S	1		
26	752S180M50	1	MOTEUR KAWA 6.0HP FJ 180V	FJ180V-AM50-M
27	750-05009	1	DOUILLE DE DISTANCE	FINISH:PLAIN
28	756-04338	2	DEMIE POULIE	FINISH:PLAIN
29	731-05100	1	LEVIER PLASTIQUE	731-05100
30	732-04509	1	GUIDE COURROIE	732-04509



Position	Numéro de pièce	#	Appellation I	Appellation II
1	710-1044	1	VIS A SIX PANS CREUX	FINISH:SIEHE ZG
2	731-05157	1	BOUCHON DE MULCH: 53 cm	FINISH:SCHWARZ
3	736-0524B	1	PLAQUE D'ARRET RESS. ACIER	FINISH:SIEHE ZG.
4	742-0741A637	1	LAME 53 CM MULCHING	742-0741A637
4A	742-04364	1	LAME 53CM SFF	FINISH:LACKIERT MTD QUALITÄT
5	687-02555	1	MOYEU DE LAME 22 MM	SCHWEISSTEIL:SPEC-701-01000

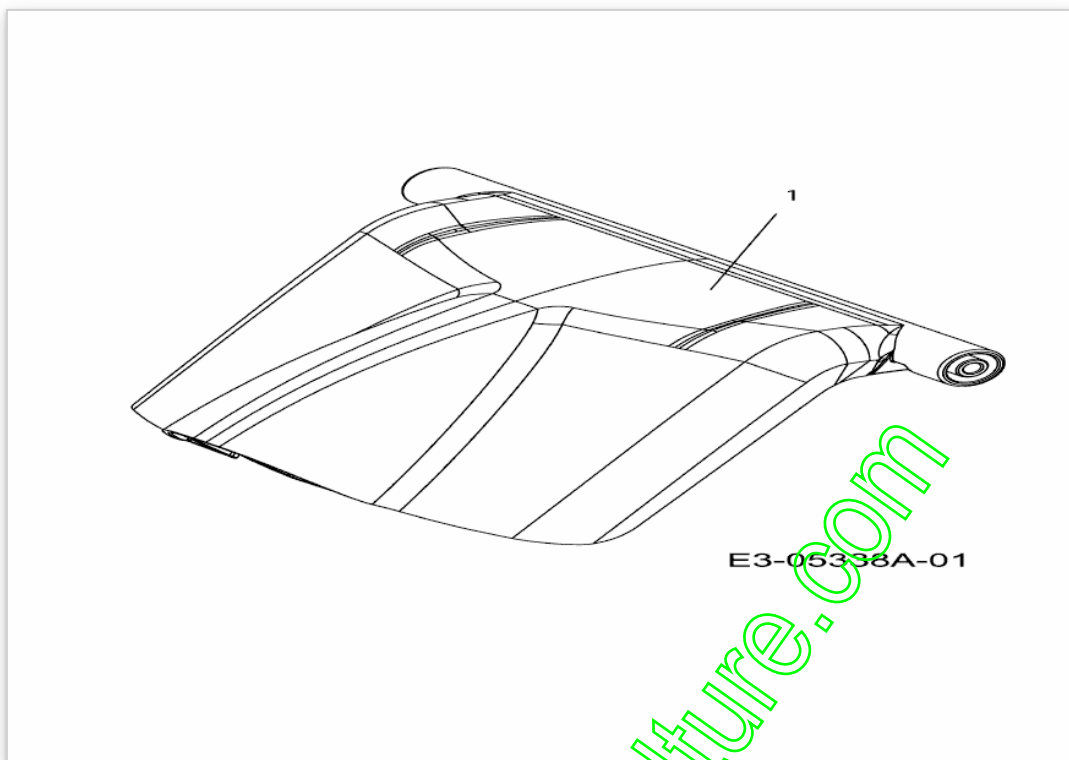
www.emc-motoculture.com



www.emc-motoculture.com

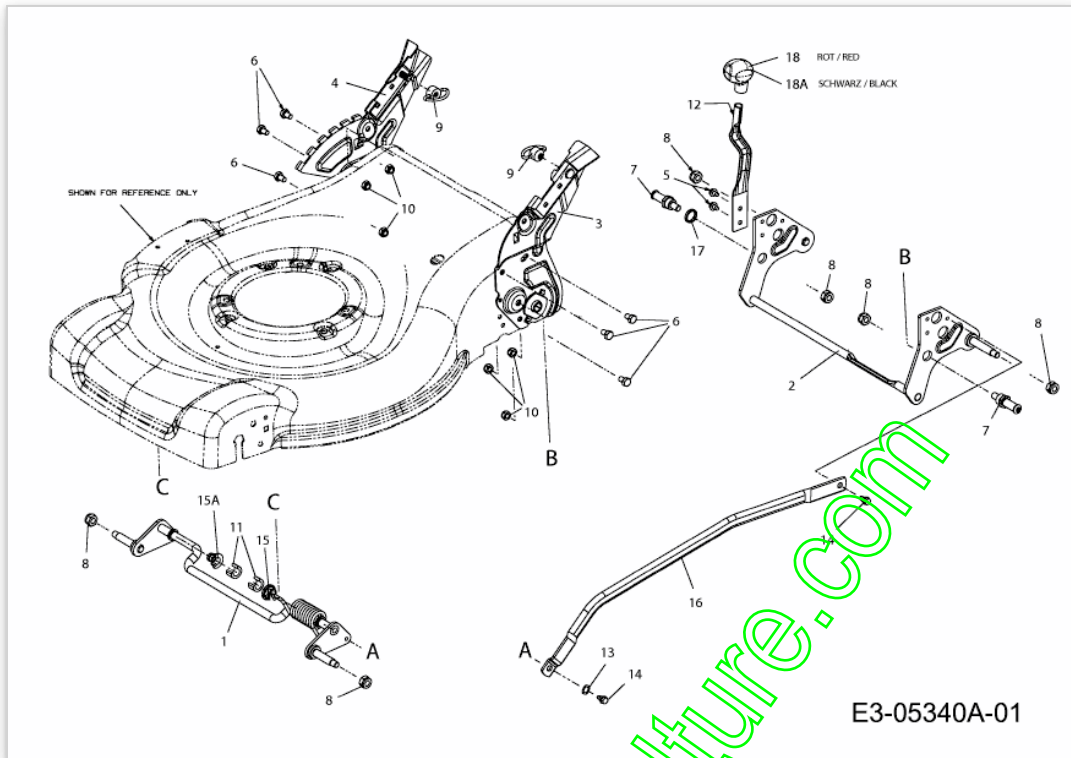
Position	Numéro de pièce	#	Appellation I	Appellation II
1	731-05257A	1	IND. DE NIVEAU: SAC D'HERBE	FINISH: SCHWARZ
1A	731-06928	1	IND. NIVEAU DE REMPLISSAGE	FINISH:MTD ROT MIT UV:788-0638
2	731-05734	1	POIGNÉE HARDTOP: 19"	FINISH:MTD SCHWARZ #788-0637
3	731-06147	1	COUV. DE PROTECT. HARDTOP: 800	FINISH:SCHWARZ
4	747-04785637	1	CHASSIS: SAC DE RAMASSAGE	FINISH:MTD SCHWARZ GEPULVERT
5	764-04063	1	TISSU SAC DE RAMASSAGE	FINISH:SCHWARZ

www.emc-motoculture.com

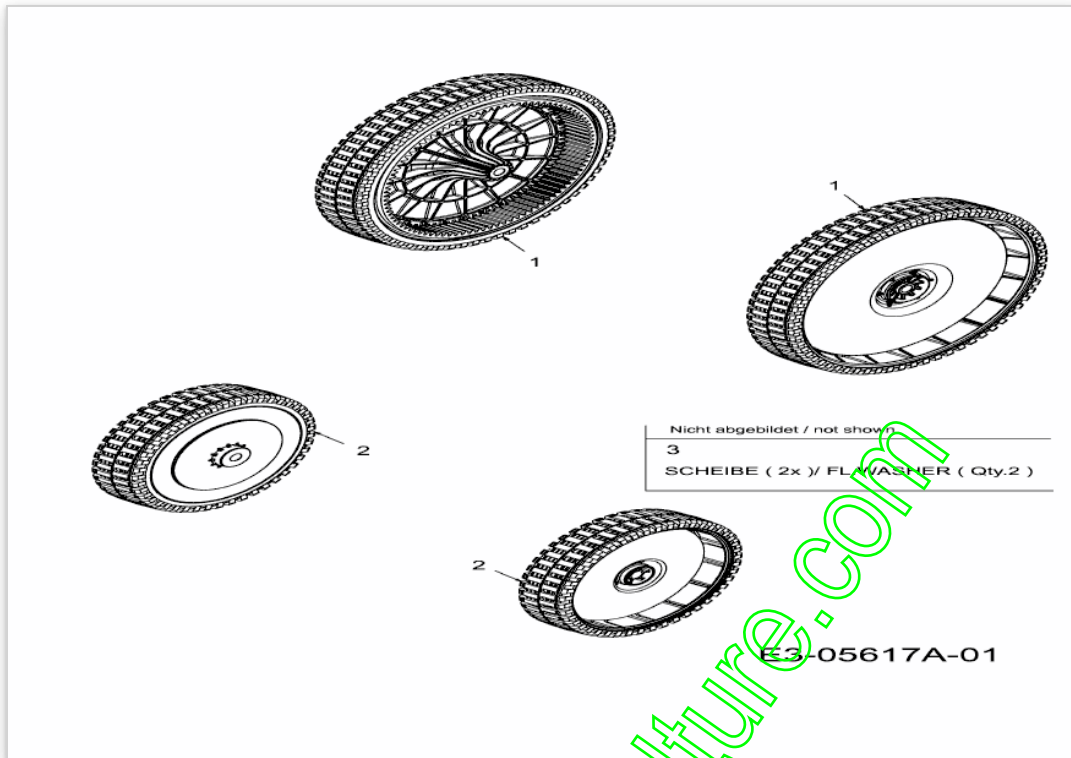


Position	Numéro de pièce	#	Appellation I	Appellation II
1	731-06753	1	CLAPET ARRIERE	FINISH MTD BLACK WITH UV

www.emc-motoculture.com



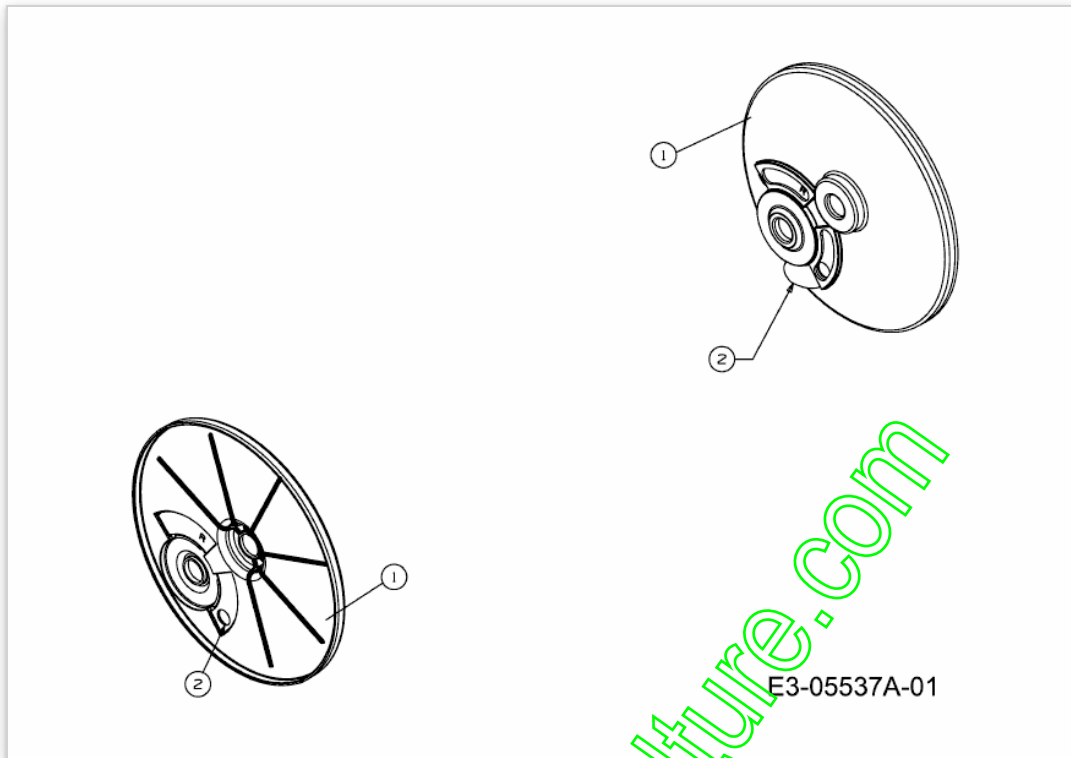
Position	Numéro de pièce	#	Appellation I	Appellation II
1	687-02368637	1	ESSIEU AVANT NOIR	MTD SCHWARZ
2	687-02380637	1	ESSIEU ARRIERE NOIR	MTD SCHWARZ
3	687-02435637	1	SUPPORT DE BRANCARD GAUCHE	PRESSTEIL
4	687-02535637	1	SUPPORT DE BRANCARD DROIT	SCHWARZ LACKIERT
5	710-0653	2	VIS A SIX PANS CREUX	FINISH:MTD SPEC-100016
6	710-1714	6	VIS A SIX PANS CREUX	MTD SPEC-100015 21.1441.67
7	711-05092	2	TIGE FILETEE	FINISH:PHOS AND OIL SIEHE ZG.
8	712-04074	6	ECROU:M10x1.25 DIN 985-8	FINISH:MTD SPEC-100015
9	712-04207	2	ECROU	MIT BEWEGLICHEM KNEBEL
10	712-0692	6	ECROU HEXAGONAL 24.1426.18	FINISH:SPEC-100015 24.1426.18
11	731-05470	2	ANNEAU DE SERRAGE D'AXE	731-05470
12	732-04480A	1	LEVIER HAUTEUR DE COUPE	732-04480A
13	736-04413	1	RONDELLE .385IDX.598OD	FINISH:MTD SPEC-100016
14	738-04278	2	VIS	FINISH:MTD STD SPEC-100016
15	741-04136B	1	PALIER DE FLASQUE	741-04136B SCHWARZ
15A	741-04516A	1	PALIER DE FLASQUE	741-04516A *
16	749-04414-S	1		
17	750-05061	1	ENTRETOISE	750-05061
18	720-04097	1	POIGN. P. LEV. DE DÜPL. HAUT.	FINISH:VERKEHRSROT 788-0719
18A	720-04096	1	POIGNÉE RÉGLAGE D'HAUTEUR	FINISH:SCHWARZ 788-0637



www.emc-motoculture.com

Position	Numéro de lapièce	#	Appellation I	Appellation II
1	634-04412A	2	ROUE MOTRICE 300MM	634-04412A
2	634-04408	2	ROUE AVANT 200 MM	FINISH
3	736-0369	2	RONDELLE	FINISH:SIEHE ZG. 936-0369

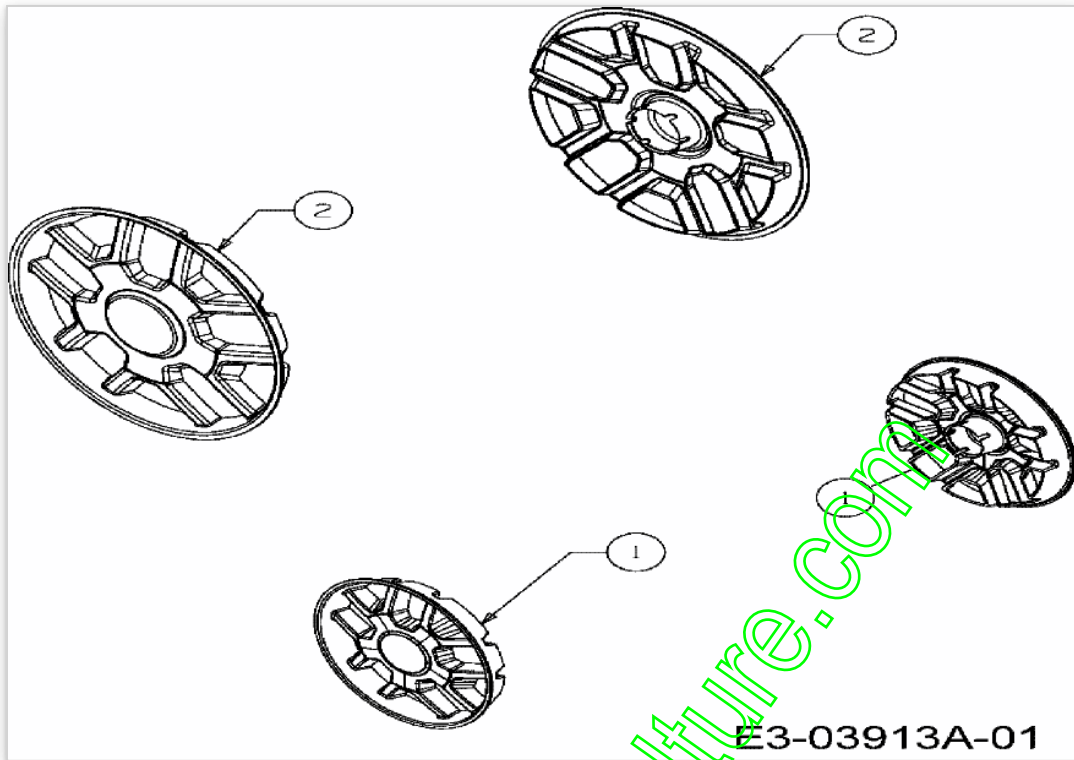
www.emc-motoculture.com



www.emc-motoculture.com

Position	Numéro de lapièce	#	Appellation I	Appellation II
1	731-06145C	2	CACHE ROUE	731-06145C
2	787-01645A	2	PLAQUE SUPPORT CACHE ROUE	12" HIGH WHEEL:BLACK OXYDE

www.emc-motoculture.com



E3-03913A-01

Position	Numéro de lapièce	#	Appellation I	Appellation II
1	731-06124	2	ENJOLIVEUR GRIS 200 MM	FINISH:OYSTER GRAY
2	731-06125	2	ENJOLIVEUR GRIS 300MM	FINISH:OYSTER GRAY 788-0662

www.emc-motoculture.com

www.emc-motoculture.com