

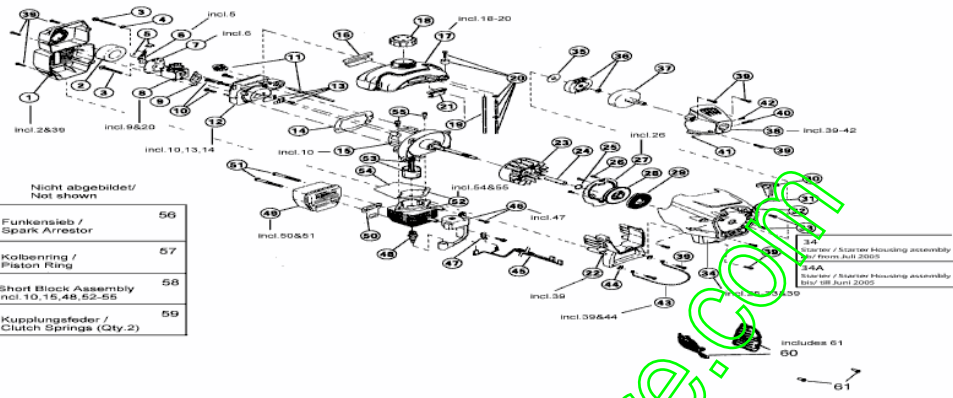
www.emc-motoculture.com

Position	Numéro de lapièce	#	Appellation I	Appellation II
1	753-04739	1	POIGNEE GAZ CPL.	753-04739
2	791-00041	1	TIGE ACCELERATEUR	791-00041
3	791-182690	1	RESSORT	791-182690
4	753-04119	1	GACHETTE	753-04119
5	791-182673	1	INTERRUPTEUR ; LEVIER	791-182673
6	753-04098	1	TIRETTE DE GAZ	
7	791-160428	2	COLLIER DE CABLE	
8	791-180858	1	POIGNÜE ET MANCHE	
9	791-610327	1	CLIP POUR BANDOULIÈRE	791-610327
10	753-04344	1	TUBE SUP COMPLET	MIT WELLE (650mm) 753-04344
11	753-04095	1	POIGNEE METAL	
12	791-612831	1	COUVERCLE DE POIGNÜE	RY-612831
13	791-612021	1	BOUCHON	RY-612021
14	753-04096	1	ADAPTATEUR	
15	753-04097	1	BOUCHON D'ADAPTATEUR	
16	791-145569	1	VIS	791-145569
17	791-683295	1	KIT SUPPORTS	791-683295
18	791-181811	4	VIS	791-181811
19	791-181812	1	ATTACHE SUPÜR. DE BRANCARD	791-181812
20	791-181813	1	ATTACHE INTERMÜD. BRANCARD	791-181813
21	791-181814	1	ATTACHE INFÜR. DE BRANCARD	RY-181814
22	791-181815	4	ECROU	791-181815
23	753-04088	1	ACCOUPLLEMENT	753-04088 (E-TEIL-SET)
24	791-182057	1	VIS	791-182057
25	791-181617	1	VIS	791-181617
26	791-181981	1	POIGNEE	
27	753-04386	1	ECROU	753-04386
28	753-04504	1	CARTER D'ARBRE D'ENTRAÏNE-	753-04504
29	791-181570	1	ARBRE INFÜRRIEUR FLEXIBLE	791-181570
30	791-182200	1	KIT VIS ECROUS	SCHILD / 791-182200
31	791-182193	1	RENVOI D ANGLE	791-182193
32	791-182195	2	VIS	

Position	Numéro de lapièce	#	Appellation I	Appellation II
33	791-145569	1	VIS	791-145569
34	791-147492	1	CARTER	791-147492
35	791-182196	1	COUPELLE	
36	791-683304	1	JEU DE VIS	RY-683304 *
37	791-180387	1	CARTER	791-180387
38	791-682061	1	KIT VISSERIE	791-682061
39	791-147490	1	FLASQUE	791-147490
40	791-612483	1	BOULON D'ADAPTATION	791-612483
41	791-683301	1	BOBINE	791-683301
42	791-612026	1	RONDELLE	791-612026
43	791-610636B	1	RESSORT DE PRESSION	791-610636B
44	791-147495	1	PORTE FIL	791-147495
45	791-180814B	1	SUPPORT BOBINE	EX-49M0814P500 / P553 790+890
46	791-147245	1	LAME	791-147245
47	791-613231	1	PROTECTION DE LAME	RY-613231
48	791-181699	1	ECROU	
49	791-182816	1	CABLE GAZ	791-182816
50	753-04348	1	RONDELLE	753-04348
51	791-682075B	1	HARNAIS	791-682075B
52	791-613226	1	OUTIL DE BLOCAGE	RY-613226
53	791-613225	1	CLE A BOUGIE	791-613225
54	791-180014B	1	KIT SUPPORT LAME	E-TEIL-SET
55	791-180120	1	791-180120	791-180120 2,4 MM/50 FT/15 M
56	791-147345B	1	TETE NYLON	791-147345B/RP:49U7345K500/553
57	791-147498B	1	SPULENKOPF KPL.	
58	791-182191	1	CARTER GAUCHE	
59	791-182192	1	MOITIÜ DROITE DE CARTER	
60	791-182194	1	KEGELRAD	791-182194
61	791-182199	1	LAGERBÜCHSE GETR.HAUPTWELLE	791-182199
62	791-182198	1	KEGELRAD GETRIEBEHAUPTWELLE	791-182198
63	791-182197	1	ARBRE PRINCIPAL TRANSMISSION	791-182197
64	753-1159	1	RONDELLE	

**MODEL 790**  
**41ED790C678**

**ENGINE PARTS**



E4-01274B-01

www.emc-motoculture.com

Position	Numéro de pièce	#	Appellation I	Appellation II
1	753-04511	1	PARTIE CARTER + FILTRE ; AIR	ERSATZ F. 791-182059
2	791-180350B	1	FILTRE A AIR	49M0350P500
3	791-180351	1	JEU DE VIS POUR CARBURATEUR	791-180351
4	791-180226	1	RONDELLE	791-180226
5	791-182202	1	POIGNEE ET VIS	791-182202 RP 791-182070
6	753-04418	1	LEVIER DE STARTER	753-04418
7	753-04419	1	PLAQUE STARTER + LEVIER/BOUTON	753-04419
8	753-04333	1	CARBURATEUR	753-04333
9	791-610675	1	JOINT CARBURATEUR	791-610675
10	791-181860	4	VIS	791-181860
11	791-683974B	1	PRIMER AVEC DURITE	ex 49M3974P500/P553 / 753-1185
12	753-1196	1	FIXATION CARBURATEUR	753-1196
13	791-684451	1	MEMBRANE D'ASPIRATION	791-684451
14	753-1208	1	JOINT	753-1208
15	753-04609	1	KURBELGEHÄUSE ZUS.	753-04609
16	791-612134	1	FIXATION RESERVOIR	791-612134
17	753-04606	1	RESERVOIR ESSENCE	753-04606
18	753-04100	1	BOUCHON ESSENCE	753-04100
19	791-181086	1	DURITE RETOUR ESSENCE	791-181086 *
20	791-682039	1	DURITE ESSENCE	791-682039 *
21	791-145308	1	SUPPORT DE RESERVOIR	RY-145308
22	753-04702	1	STANDBÜGEL	753-04702
23	791-182736	1	VOLANT MAGNETIQUE	791-182736
24	791-181525	1	DOUILLE	791-181525
25	753-04288	1	CLIPS DE SECURITE	753-04288
26	753-1202	1	VIS	753-1202
27	753-04417	1	PLAQUE DE PRESSION	753-04417
28	753-04459	1	POULIE	753-04459
29	753-04286	1	RESSORT DE LANCEUR	753-04286
30	791-181079	1	POIGNÜE	791-181079
31	791-613103	1	CABLE DU STARTER	791-613103
32	791-611061	1	GUIDE DE CABLE	791-611061
33	791-181862	4	VIS	791-181862
34	753-05000	1	LANCEUR COMPLET	753-05000

Position	Numéro de pièce	#	Appellation I	Appellation II
34A	753-04888	1	CARTER DE DÜMARREUR, ROUGE	753-04888
35	791-182396	1		
36	791-181445	1	EMBRAYAGE	791-181445 *
37	791-153592	1	CLOCHE D'EMBRAYAGE	791-153592
38	753-04497	1	CARTER D'EMBRAYAGE	753-04497
39	791-181345	6	VIS	791-181345
40	753-04003	1	VIS	753-04003
41	791-180217	1	ÜCROU	791-180217
42	791-182519	1	VIS	
43	753-04094	1	SUPPORT	753-04094
44	791-182409	2	RONDELLE	791-182409
45	791-182815	1	CØBLE	791-182815
46	753-04468	1	BOBINE D ALLUMAGE	753-04468
47	791-611063	1	FICHE	791-611063
48	791-610311B	1	BOUGIE	791-610311B RDJ7Y CHAMPION
49	791-182066	1	ÜCHAPPEMENT	791-182066
50	753-04619	1	JOINT D'ECHAPPEMENT	753-04619 RP 791-182065
51	791-147575	1	VIS DE FIX. D'ÜCHAPPEMENT	791-147575
52	753-04814	1	CYLINDRE CPL.	753-04814 ex 753-04323!
53	753-04367	1	PISTON CLP	753-04367
54	753-04182	1	JOINT DE CYLINDRE	753-04182
55	791-182723	2	VIS DE CULASSE	791-182723
56	791-182747	1	GRILLE CONTRE ÜTINCELLES	791-182747
57	753-1209	1	SEGMENT	753-1209
58	753-04920	1	SHORT BLOCK	753-04920
59	791-181599	1	RESSORT DE RAPPEL	791-181599
60	753-05101	1	JEU DE CARTERS ROUGE	753-05101 ROT
61	753-1202	2	VIS	753-1202

[www.emc-motoculture.com](http://www.emc-motoculture.com)