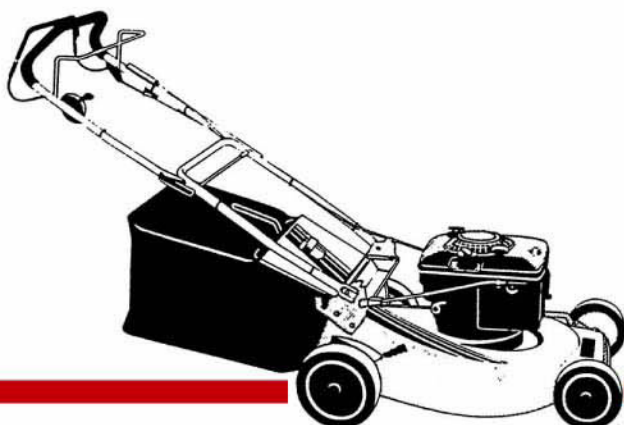




Bolens

PIECES DETACHEES

Tondeuse à conducteur Marchant



900/SP

**980800
980829**



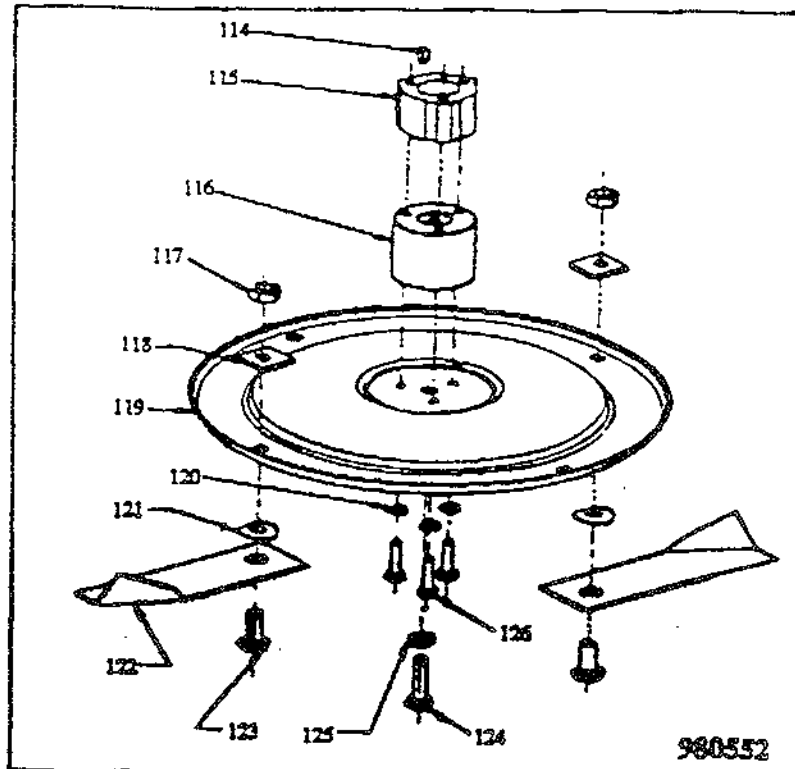
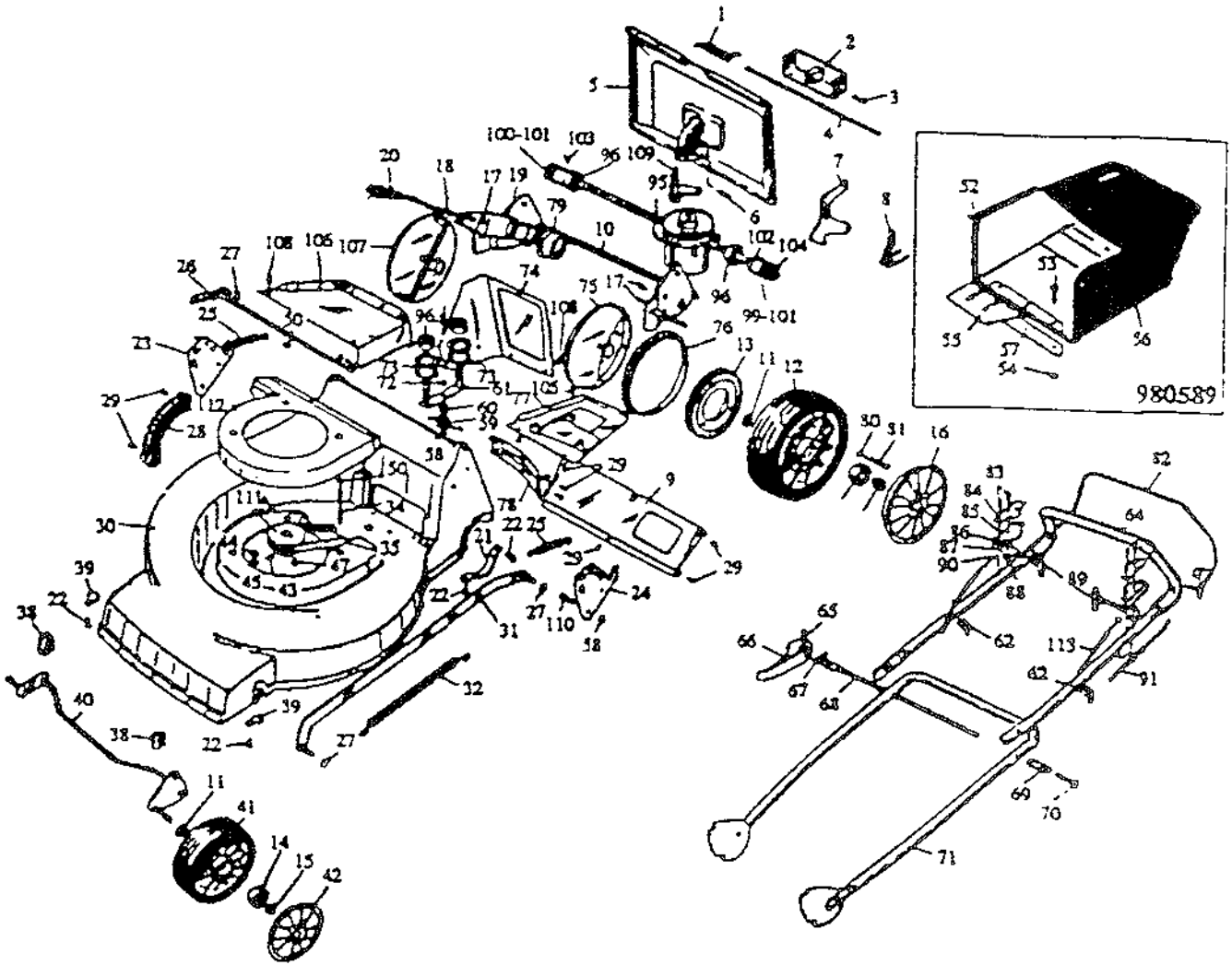
Yvon Béal - 21, av. de l'Agriculture - B.P 16
Z.I. du Brézet - 63014 Clermont-Ferrand Cedex 2
Tél : 04 73 91 93 51 - Télécopie : 04 73 90 23 11
www.yvonbeal.fr - E-mail : info@yvonbeal.fr
R.C.S. B 304 973 886 - S.A.S. au capital de 612 000 €

03-000435-050518

Bolens

20" REAR BAGGING MOWER
SELF PROPELLED

9005P Powered by Briggs & Stratton
Quantity XM 40 129402



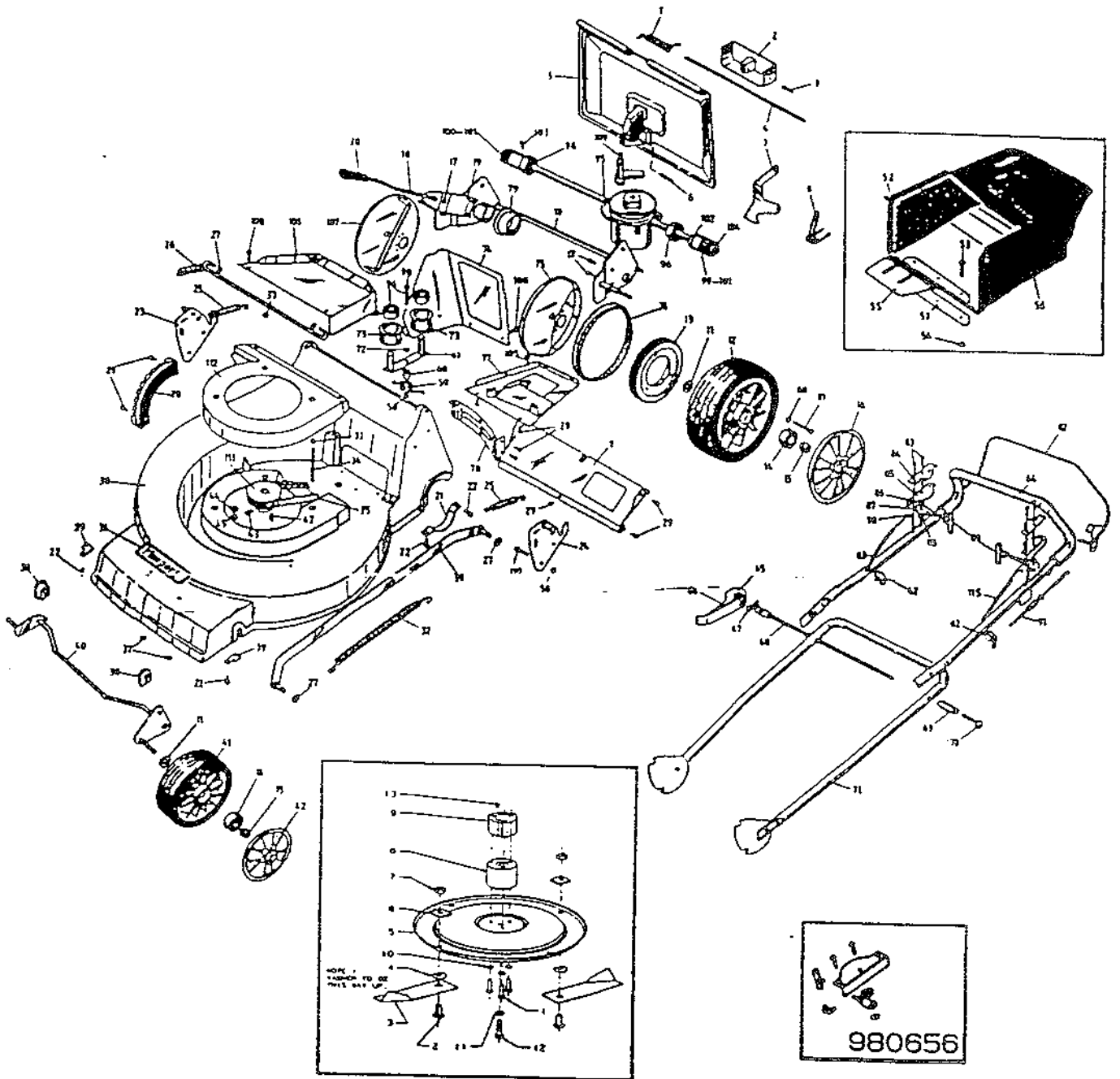
N°	Référence	Désignation	Q.	N°	Référence	Désignation
1	1764200	Ressort d'axe	1	61	1764255	Bras de tension
2	1764201	Poignée de trappe	1	62	1764531	Collier nylon
3	1764202	Goupille 3 x 8	1	63	1764257	Câble de gaz
4	1764203	Axe de trappe AR	1	64	1764258	Guidon SUP.
5	1764204	Trappe AR (verte)	1	65	1764259	Goupille 3/16
6	1764205	Goupille 5/32 x 1	1	66	1764260	Levier blocage guidon
7	1764206	Verrou de trappe	1	67	1822051	Rondelle
8	1764207	Ressort de verrou	1	68	1764209	Broche de blocage
9	1764208	Tôle AR de châssis	1	69	1764263	Ecrou M8 tubulaire
10	1764209	Essieu AR	1	70	1764264	Vis M 8 x 50 x 10
11	1764210	Rondelle étanchéité roue	4	71	1764265	Guidon INF.
12	1764211	Roue AR Ø 220	2	72	1764266	Rondelle 8 x 19 x 1,5
13	1764212	Pignon de roue AR	2	73	1764267	Poulie de tension
14	1764213	Roulement à billes	8	74	1764268	Tôle couvercle
15	1764214	Ecrou de roue 5/16	4	75	1764269	Flasque roue AR G
16	1764215	Flasque de roue AR	2	76	1764270	Cache-poussière
17	1764216	Rivet " POP "	5	77	1764455	Plaque de boîtier
18	1764474	Levier RHC	1	78	1764272	Défecteur AR
19	1764218	Lame ressort	1	79	1764273	Bague d'essieu AR
20	1764219	Poignée de levier RHC	1	80	1764274	Rondelle 6 x 14 x 1,2
21	1764220	Bride d'essieu AR	2	81	1764275	Vis M 6 x 40
22	1764221	Vis taraud	6	82	1764276	Barre de commande
23	1764222	Plaque AR D	1	83	1764277	Vis M10 x 22
24	1764223	Plaque AR G	1	84	1764279	Autocollant
25	1764224	Ressort	2	85	1764295	Plaque de commande
26	1764225	Tringle	1	86	1764291	Rondelle nylon
27	1764226	Clip d'arrêt	4	87	1764282	Levier commande gaz
28	1764227	Secteur de RHC	1	88	1764283	Rondelle de calage
29	1764228	Rivet "POP"	1	89	1764284	Bouton manette gaz
30	1764229	Châssis-carter	1	91	1764457	Câble de frein
31	1764230	Bielle jonction d'essieux	1	93	1764315	Rondelle ressort 3/8
32	1764231	Ressort compensateur	1	94	1764316	Vis 3/8 x 2 1/2
33	1764304	Câble chang.vitesse	1	95	1764287	Boîtier transmission
34	1764233	Goujon moteur long	1	96	1764288	Roulement à billes
34A	1764234	Goujon moteur court	2	97	1764306	Vis de couteau
35	1764235	Courroie	1	99	1764289	Pignon G
38	1764238	Coussinet d'essieu AV	2	100	1764290	Pignon D
39	1764239	Plaquette d'essieu AV	2	101	1764291	Cliquet
40	1764240	Essieu AV	1	102	1764292	Capuchon plastique
41	1764241	Roue AV Ø 175	2	103	1764293	Goupille
42	1764242	Flasque de roue AV	2	104	1764294	Rondelle
43	1764243	Vis M8 x 8	1	105	1764295	Vis taraud
44	1764244	Rondelle Grower	3	106	1764296	Couvre-courroie
45	1764245	Ecrou M10	3	107	1764297	Flasque roue AR D
47	1764317	Clavette	2	108	1764298	Vis taraud
48	1764451	Rondelle	2	109	1764299	Levier d'embrayage
50	1764232	Ecrou	3	110	1764300	Vis M8 x 20
52	1764246	Armature de sac		111	1764458	Poulie moteur (Ø 25)
53	1764247	Vis M 6 x 12	3	112	1764302	Entretoise moteur
54	1764248	Ecrou M6	3	113	1764286	Câble embrayage
55	1764249	Lèvre d'entrée de bac	1	114	1764317	Clavette
56	1764250	Toile de bac	1	115	1764313	Moyeu sup.de disque
57	1764251	Plaque AV de bac	1	116	1764312	Entretoise de disque
58	1764252	Ecrou M8	5	117	1764311	Ecrou M10(frein)
59	1764253	Ressort	1	118	1764310	Rondelle entretoise
60	1764254	Pivot de bras de tension	1	119	1764309	Disque

N°	Référence	Désignation	Q.	N°	Référence	Désignation
20	1764314	Rondelle ressort	3			<u>Non représenté</u>
21	1764308	Rondelle de serrage	2			
22	1764307	Couteau	2		1764072	Rondelle de roue 1/2
23	1764306	Vis de couteau	2		1764320	Bague essieu AR
24	1764316	Vis Allen 3/8 x 2 1/2	1		1764460	Rondelle 13 x 22 x 6
25	1764315	Rondelle Grower 3/8	1			
26	1764305	Vis M6 x 50	3			
	980552	Kit plateau complet				

Bolens.

20" REAR BAGGING MOWER SELF PROPELLED

Powered by Briggs & Stratton 124702 Quantum Power



980656

N°	Référence	Désignation	Q.	N°	Référence	Désignation
1	1764200	Ressort d'axe	1	61	1764255	Bras de tension
2	1764201	Poignée de trappe	1	62	1764531	Collier nylon
3	1764202	Goupille 3 x 8	1	63	1764257	Câble de gaz
4	1764203	Axe de trappe AR	1	64	1764258	Guidon SUP.
5	1764204	Trappe AR	1	65	1764259	Goupille 3/16 x 7/8
6	1764205	Goupille 5/32 x 1	1	66	1764260	Levier blocage guidon
7	1764206	Verrou de trappe	1	67	1822051	Rondelle
8	1764207	Ressort de verrou	1	68	1764262	Broche de blocage
9	1764208	Tôle AR de châssis	1	69	1764263	Ecrou M8 tubulaire
10	1764209	Essieu AR	1	70	1764264	Vis M8 x 50 x 10
11	1764210	Rondelle étanchéité roue	4	71	1764265	Guidon INF.
12	1764211	Roue AR Ø 220	2	72	1764266	Rondelle 8 x 19 x 1,5
13	1764212	Pignon de roue AR	2	73	1764267	Poulie de tension
14	1764213	Roulement à billes	8	74	1764268	Tôle couvercle
15	1764214	Ecrou de roue 5/16	4	75	1764269	Flasque roue AR G
16	1764215	Flasque de roue AR	2	76	1764270	Cache-poussière
17	1764216	Rivet "POP"	5	77	1764271	Flasque de boîtier
18	1764217	Levier RHC	1	78	1764272	Défecteur AR
19	1764218	Lame ressort	1	79	1764273	Bague d'essieu AR
20	1764219	Poignée de levier RHC	1	80	1764274	Rondelle 6 x 14 x 1,2
21	1764220	Bride d'essieu AR	2	81	1764275	Vis M6 x 40
22	1764221	Vis taraud	6	82	1764276	Barre de commande
23	1764222	Plaque AR D	1	83	1764277	Vis M10 x 22
24	1764223	Plaque AR G	1	84	1764278	Autocollant
25	1764224	Ressort	2	84A	1764279	Autocollant
26	1764225	Tringle	1	85	1764280	Plaque de commande
27	1764226	Clip d'arrêt	4	86	1764281	Rondelle nylon
28	1764227	Secteur de RHC	1	87	1764282	Levier commande de gaz
29	1764228	Rivet "POP"	1	88	1764283	Rondelle de calage
30	1764229	Châssis-carter	1	89	1764284	Bouton manette gaz
31	1764230	Bielle jonction d'essieux	1	90	1764285	Bride de câble
32	1764231	Ressort compensateur	1	91	1764286	Câble embrayage
33	1764232	Ecrou M8	3	95	1764287	Boîtier transmission
34	1764233	Goujon moteur long	1	96	1764288	Roulement à billes
34A	1764234	Goujon moteur court	2	99	1764289	Pignon G
35	1764235	Courroie	1	100	1764290	Pignon D
36	1764236	Autocollant BOLENS	1	101	1764291	Cliquet
37	1764237	Clip	2	102	1764292	Capuchon plastique
38	1764238	Coussinet d'essieu AV	2	103	1764293	Goupille
39	1764239	Plaquette d'essieu AV	2	104	1764294	Rondelle
40	1764240	Essieu AV	1	105	1764295	Vis taraud
41	1764241	Roue AV Ø 175	2	106	1764296	Couvre-courroie
42	1764242	Flasque de roue AV	2	107	1764297	Flasque roue AR D
43	1764243	Vis M8 x 8	1	108	1764298	Vis taraud
44	1764244	Rondelle Grower	3	109	1764299	Levier d'embrayage
45	1764245	Ecrou M10	3	110	1764300	Vis M8 x 20
52	1764246	Armature de sac	1	111	1764301	Poulie moteur
53	1764247	Vis M6 x 12	3	112	1764302	Entretoise moteur
54	1764248	Ecrou M6	3	113	1764460	Rondelle 13 x 22 x 0,6
55	1764249	Lèvre entrée de bac	1	115	1764304	Câble variateur
56	1764250	Toile de bac	1			
57	1764251	Plaque AV de bac	1			
58	1764252	Ecrou M8	5			
59	1764253	Ressort	1			
60	1764254	Pivot de bras de tension	1			

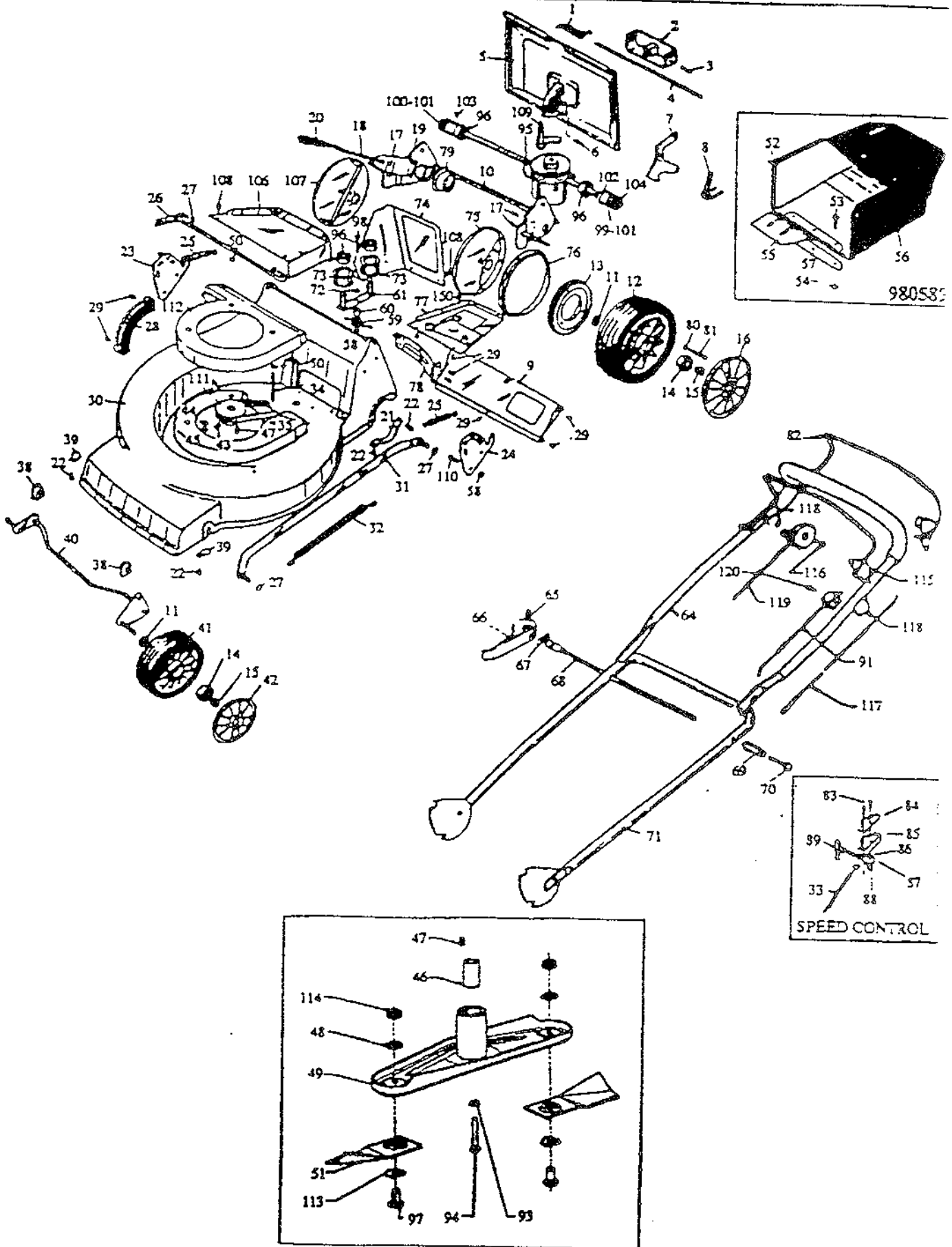
.../...

N°	Référence	Désignation	Q.	N°	Référence	Désignation
		<u>Encart</u>				
1	1764305	Vis M6 x 50	3		1764318	Boîtier commande gaz
2	1764306	Vis de couteau	2		1764320	Bague essieu AR
3	1764307	Couteau	2			
4	1764308	Rondelle de calage	2			
5	1764309	Disque-plateau	1			
6	1764310	Rondelle	2			
7	1764311	Ecrou M10	2			
8	1764312	Entretoise de disque	1			
9	1764313	Moyeu sup. de disque	1			
10	1764314	Rondelle ressort	3			
11	1764315	Rondelle ressort 3/8	1			
12	1764316	Vis 3/8 x 2 1/2	1			
13	1764317	Clavette	1			

Bolens®

20" REAR BAGGING MOWER
SELF PROPELLED

90057 Powered by Briggs & Stratton
Quantity XM4 40 123802



N°	Référence	Désignation	Q.	N°	Référence	Désignation
1	1764200	Ressort d'axe	1	58	1764252	Ecrou M8
2	1764201	Poignée de trappe	1	59	1764253	Ressort
3	1764202	Goupille 3 x 8	1	60	1764254	Pivot de bras de tension
4	1764203	Axe de trappe AR	1	61	1764255	Bras de tension
5	1764204	Trappe AR	1	64	1764258	Guidon SUP.
6	1764205	Goupille 5/32 x 1	1	65	1764259	Goupille 3/16 x 7/8
7	1764206	Verrou de trappe	1	66	1764260	Levier blocage guidon
8	1764207	Ressort de verrou	1	67	1822051	Rondelle
9	1764208	Tôle AR de châssis	1	68	1764262	Broche de blocage
10	1764209	Essieu AR	1	69	1764263	Ecrou M8 tubulaire
11	1764210	Rondelle étanchéité roue	4	70	1764264	Vis M8 x 50 x 10
12	1764211	Roue AR Ø 220	2	71	1764468	Guidon INF.
13	1764212	Pignon de roue AR	2	72	1764266	Rondelle 8 x 19 x 1,5
14	1764213	Roulement à billes	8	73	1764267	Poulie de tension
15	1764214	Ecrou de roue 5/16	4	74	1764268	Tôle couvercle
16	1764215	Flasque de roue AR	2	75	1764269	Flasque roue AR G
17	1764216	Rivet "POP"	5	76	1764270	Cache-poussière
18	1764474	Levier RHC	1	77	1764455	Plaque de boîtier
19	1764218	Lame ressort	1	78	1764272	Défecteur AR
20	1764219	Poignée de levier RHC	1	79	1764273	Bague d'essieu AR
21	1764220	Bride d'essieu AR	2	80	1764274	Rondelle 6 x 14 x 1,2
22	1764221	Vis taraud	6	81	1764275	Vis M6 x 40
23	1764222	Plaque AR D	1	82	1764276	Barre de commande
24	1764223	Plaque AR G	1	83	1764277	Vis M10 x 22
25	1764224	Ressort	2	84	1764279	Autocollant
26	1764225	Tringle	1	85	1764280	Plaque de commande
27	1764226	Clip d'arrêt	4	86	1764281	Rondelle nylon
28	1764227	Secteur de RHC	1	87	1764282	Levier commande de gaz
29	1764228	Rivet "POP"	1	88	1764283	Rondelle de calage
30	1764229	Châssis-carter	1	89	1764284	Bouton manette gaz
31	1764230	Bielle jonction d'essieux	1	91	1764457	Câble de frein
32	1764231	Ressort compensateur	1	93	1764315	Rondelle G 3/8
33	1764304	Câble chang.vitesse	1	94	1764316	Vis Allen 3/8 x 2 1/2
34	1764233	Goujon moteur long	1	95	1764287	Boîtier transmission
34A	1764234	Goujon moteur court	1	96	1764288	Roulement billes 12x32x10
35	1764235	Courroie	1	97	1764306	Vis de couteau
38	1764238	Coussinet d'essieu AR	2	99	1764289	Pignon G
39	1764239	Plaquette d'essieu AV	2	100	1764290	Pignon D
40	1764240	Essieu AV	1	101	1764291	Cliquet
41	1764241	Roue AV Ø 175	2	102	1764292	Capuchon plastique
42	1764242	Flasque de roue AV	2	103	1764293	Goupille
43	1764243	Vis M8 x 8	1	104	1764294	Rondelle
44	1764244	Rondelle Grower	3	105	1764295	Vis taraud
45	1764245	Ecrou M10	3	106	1764296	Couvre-courroie
46	1764450	Entretoise	1	107	1764297	Flasque roue AR D
47	1764317	Clavette	2	108	1764298	Vis taraud
48	1764451	Rondelle	2	109	1764299	Levier d'embrayage
49	1764452	Bras support couteau	1	110	1764300	Vis M8 x 20
50	1764232	Ecrou M8	3	111	1764458	Poulie moteur (Ø 25)
51	1764453	Couteau	2	112	1764302	Entretoise moteur
52		Armature de sac	1	113	1764460	Rondelle 13 x 22 x 6
53	1764247	Vis M6 x 12	3	114	1764311	Ecrou M10 frein
54	1764248	Ecrou M6	3	115	1764461	Barre de commande frein
55	1764249	Lèvre d'entrée de bac	1	116	1764462	Vis M6 x 40
56	1764250	Toile de bac	1	117	1764286	Câble embrayage
57	1764251	Plaque AV de bac	1	118	1764463	Vis M6

N°	Référence	Désignation	Q.	N°	Référence	Désignation
119	1764464	Câble commande gaz <u>Sans numéro de figure</u>	1		1764446	<u>En encart</u> Kit complet de couteau
	1764467	Rondelle $\frac{1}{2}$	4		980589	Bac complet
	1764320	Bague AR d'essieu	1			
	1764531	Collier nylon	7			
	1764236	Autocollant	1			



**Yvan Béal - 21, av. de l'Agriculture - B.P 16
Z.I. du Brézet - 63014 Clermont-Ferrand Cedex 2
Tél : 04 73 91 93 51 - Télécopie : 04 73 90 23 11
www.yvanbeal.fr - E-mail : info@yvanbeal.fr
R.C.S. B 304 973 886 - S.A.S. au capital de 612 000 €**