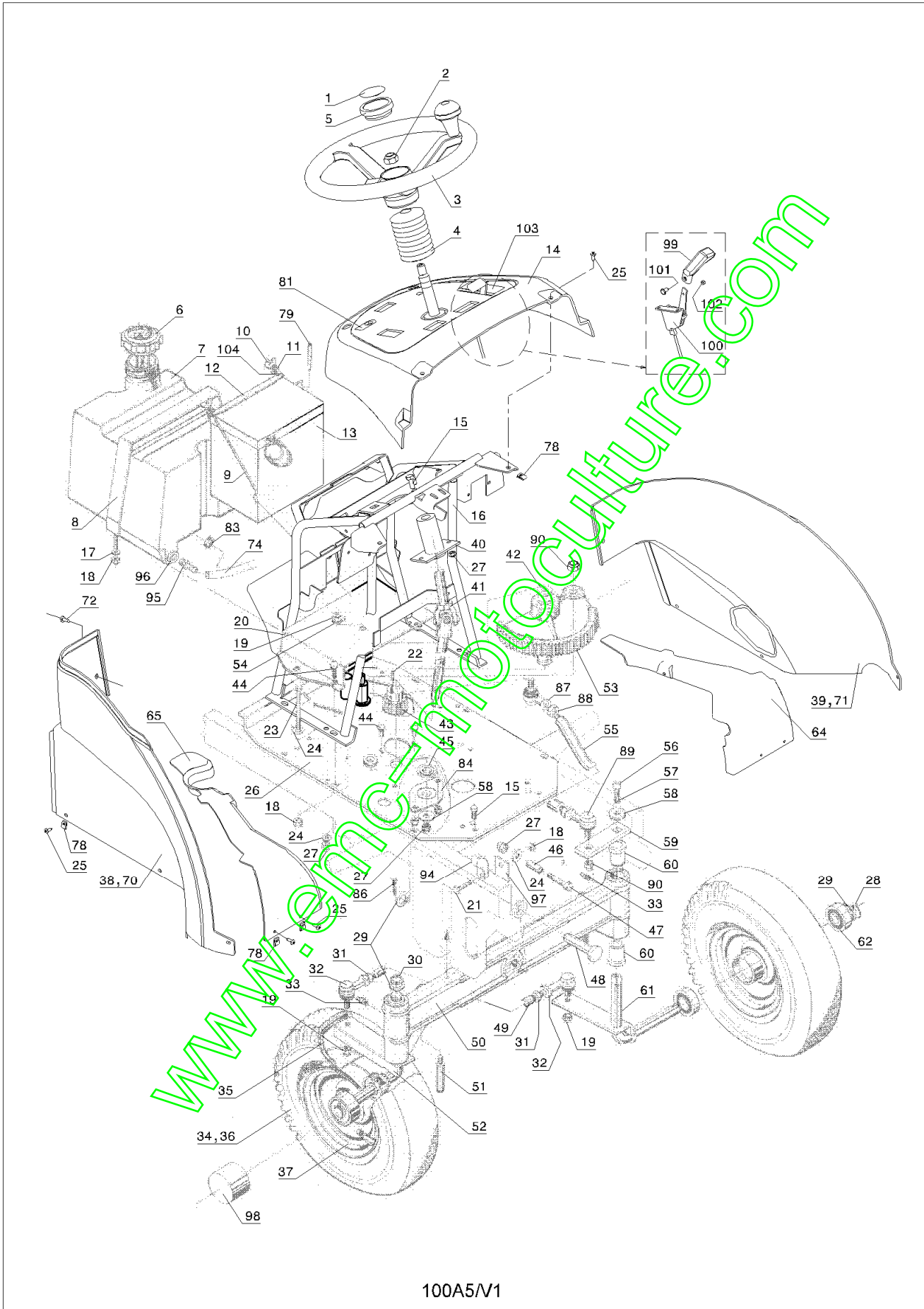


100A1V1

Repère	Code Pièce	Désignation	Qté
1	22029	RDLE PL.B 6,5	1
2	71126	RDLE PL.8,4 DIN 73	1
3	71069	VIS J M 6X16	1
4	32104	CHAPE ARTICUL.SIEGE	1
5	1607	ECROU AUTOFREIN HM5	1
6	30715	GLISSIERE DROITE	1
7	30690	CAPTEUR SIEGE	1
8	5232	ECROU AUTOFREIN HM6	1
9	32126	VERROU CAPOT MOTEUR	1
10	25148	GARDE BOUE G.HYD.R.	1
11	32036	CAPOT MOT. CPLT.R.	1
12	32136	BUTEE VERROU	1
13	2021	ECROU AUTOFREIN HM8	1
14	28315	AXE ROULEAU AV.96	1
15	30718	TOLE CAPTEUR	1
16	32015	VERIN GAZ CAPOT MOT	1
17	71106	VIS T P1 CR M6X16 D	1
18	71079	CHAPE 6X24 (MANUEL)	1
19	25172	VERIN A GAZ	1
20	25158	CACHE CHAINE INT.G	1
21	1557	ECROU M 6	1
22	30691	SIEGE CPLT	1
23	32145	SUPPORT ENS.SIEGE	1
24	20693	VIS H M 6X25 DIN933	1
25	22029	RDLE PL.B 6,5	1
26	25958	RESSORT DE SIEGE	1
27	32121	CAPOT CENTRAL	1
28	25159	CACHE CH.SUP.G.INT.	1
29	25160	CACHE CH.SUP.D.INT.	1
30	71111	VIS TOLE ST 4,8X16	1
31	25171	CACHE-CHAINE EXT.G	1
32	6169	VIS M8 X 16	1
33	32117	SUPP.FEUX AV	1

Repère	Code Pièce	Désignation	Qté
34	32000	ARTICUL.CAPOT MOT.	1
35	32131	REJET.MAR.PIED.G.	1
36	26669	M.-PIED G.CPL H.R	1
37	25152	GARDE BOUE D.HYD.R.	1
38	32031	PARE CHOCS CPLT.J.	1
39	25753	GRENOILLERE	1
40	32107	SUPPORT ARTICULAT.G	1
41	25170	CACHE-CHAINE EXT.DR	1
42	25157	CACHE CHAINE INT.DR	1
43	71108	VIS TF CR M6X16	1
44	25887	ENTRET.MARCHE-PIED	1
45	71186	GOUJ.A CLAPET 6X24	1
46	71116	VIS CB H M5X40	1
47	26668	MARCHE-PIED D.H.R.	1
48	6178	ECROU 'RAPID'	1
49	7035	RDLE PL.B 8,4	1
50	32130	REJET.MAR.PIED D.	1
51	30714	GLISSIERE GAUCHE	1
52	7335	RDLE PL.A 8,4	1
53	7334	BOULON M8 X 20	1
54	71373	VIS B HC M8-20 ZBL	1
55	2017	RONDELLE GROWER	1
56	28317	PASSE FIL DIA.5	1
57	13020	ETIQ.LEVIER DISTRIB	1
58	12005	ETIQ.HDC	1
59	35630	LOGO FRONTAL OW	1
61	28056	BOUCHON TUBE D.68	1
62	35627	ETIQ.REF.A100K D.	1
63	35628	ETIQ.REF.A100K G.	1
64	9056	VIS H M 6X 25	1
65	35477	SUPP.GARDE BOUE G.	1
68	22011	VIS CHC M8X20	1
69	71100	VIS J M5-16,8.8	1

Repère	Code Pièce	Désignation	Qté
70	25164	CHAPE CAPOT CENT.HY	1
71	25754	CROCHET GRENOILLER	1
72	25166	SUPPORT VERIN A GAZ	1
73	40102	PIVOT	1
74	71114	RIVET CLOUS D.4X10	1
75	25755	BROSSE	1
76	71139	RIVET ALU TF 4X11	1
77	13040	ETIQ.FREIN A MAIN H	1
78	32022	ISOLATION PHON.AV.	1
79	25945	BANDE CAOUTCHOUC 20	1
80	25946	BANDE CAOUTCH.120	1
81	26281	CHASSIS HYDRO B.851	1
82	32034	TOLE RACCORD.D. R.	1
83	71241	RIVET 4.8X10,5	1
85	13064	ETIQ.OUVERT.CAPOT	1
89	70086	VIS M10X25	1
90	9017	ECROU AUTOFR.HM10	1
91	71223	VIS H M8X50-DIN933-	1
92	21481	RDLE PLATE A 5,3	1
93	30688	FAISCEAU SIEGE	1
94	32219	AGRAFE 12X2 EP.4	1
96	30689	TOLE DIRECT.OPERAT.	1
97	32115	CACHE DIRECTION	1
98	32119	MOUSSE CACHE DIRECT	1
99	32035	TOLE RACCORD.G. R.	1
100	32102	GRILLE CENTRALE	1
101	32103	GRILLE G.CAPOT MOT	1
102	32140	GRILLE D.CAPOT MOT	1
103	32108	SUPPORT ARTICULAT.D	1



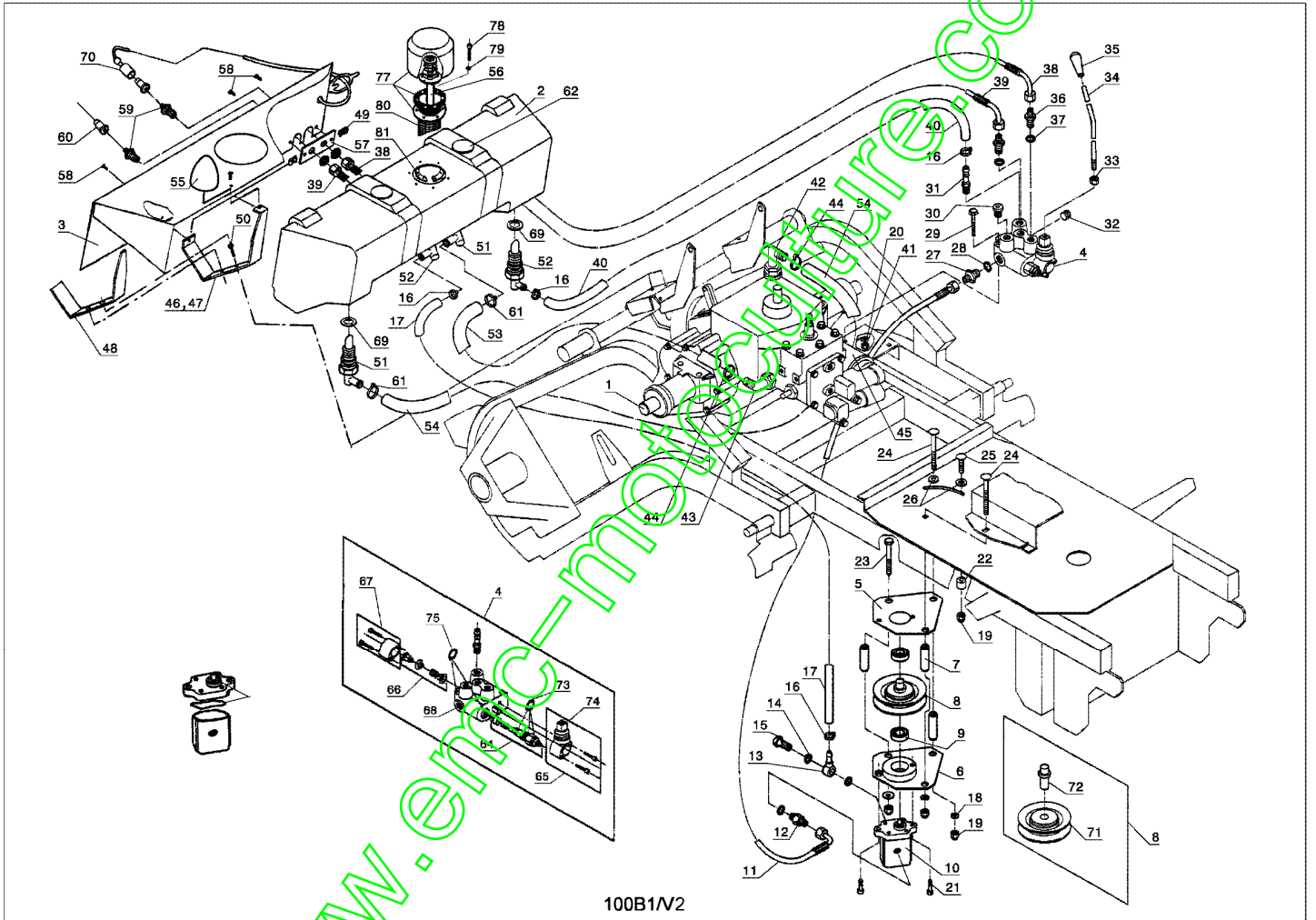
100A5/V1

Repère	Code Pièce	Désignation	Qté
1	13245	ETIQ.LOGO OW VOLANT	1
2	71063	ECROU AUTOFR. HM14	1
3	28725	VOLANT DE DIRECTION	1
4	25329	SOUFFLET EN P.V.C	1
5	29978	CAPUCHON VOLANT	1
6	25261	JAUGE A ESSENCE	1
7	25260	RESERVOIR ESSENCE	1
8	26301	BRIDE RESERVOIR	1
9	25844	TRINGLE BRID.BATTER	1
10	71029	ECROU OREIL. M4	1
11	7094	RDLE PLATE B 4,3	1
12	25845	EQUERRE BRID.BATTER	1
13	25800	BATTERIE 30 AH 12 V	1
14	35354	PLANCHE DE BORD	1
15	7334	BOULON M8 X 20	1
16	32077	CONSOLER	1
17	22029	RDLE PL.B 6,5	1
18	5232	ECROU AUTOFREIN HM6	1
19	9017	ECROU AUTOFR.HM10	1
20	25347	SUPP.RES.ESS.HYDRO	1
21	5334	VIS A TETE HEXAGON.	1
22	71102	CLAV.5X5X35 FORME C	1
23	71068	VIS H M 8X70 DIN931	1
24	7335	RDLE PL.A 8,4	1
25	71111	VIS TOLE ST 4,8X16	1
26	26258	TOLE SUP.MOT.VANG	1
27	2021	ECROU AUTOFREIN HM8	1
28	71005	GOUPIL.CLIPS 5-32	1
29	71002	RDLE PL.A 21	1
30	21703	CIRCL.EXT 20X1,2	1
31	71091	ECROU BAS HM M10	1
32	25314	ROTULE DE DIRECTION	1
33	25301	GRAISSEUR "HYDRAULI	1

Repère	Code Pièce	Désignation	Qté
34	25370	PNEUMATIQUE AV.	1
35	25372	CHAMBRE A AIR	1
36	25379	ROUE AV.CPLTE	1
37	25385	JANTE AV.GRISE	1
38	32008	CACHE LATERAL D.	1
39	32007	CAPOT LATERAL	1
40	25326	GUIDE COLONNE DIR.	1
41	25331	COL.DIRECTION N.M	1
42	25336	BAGUE C20/26X16	1
43	32067	PIGNON DIREC.13 DTS	1
44	21608	VIS JAPY M6X16	1
45	25346	RDLE JOINT PALIER	1
46	25304	ENTRETOISE	1
47	21687	VIS HM 8X55	1
48	25302	AXE ARTICULATION	1
49	25316	BIELLE INTER-FUSEE	1
50	26955	ESSIEU AVANT VERNI	1
51	25312	BUTEE DE ROUE	1
52	26353	FUSEE DROITE	1
53	25338	COURONNE CDE HYDRO	1
54	21036	RDLE PL. A10,5	1
55	25340	BIELLE DIRECT.HYDRO	1
56	71090	VIS CHC M8X25	1
57	2017	RONDELLE GROWER	1
58	7035	RDLE PL.B 8,4	1
59	26957	PATTE CDE VERNIE HY	1
60	25305	BAGUE AUTOLUBR.C20	1
61	26352	FUSEE GAUCHE	1
62	25616	RLT BILLES 6204 2RS	1
64	35372	CONDUIT ASPI.G	1
65	35373	CONDUIT ASPI D.	1
70	32020	ISOLATION PHON.D.	1
71	32021	ISOLATION PHON.G	1

Repère	Code Pièce	Désignation	Qté
72	71106	VIS T P1 CR M6X16 D	1
74	30281	DURIT ESS.1500 MM	1
78	21436	ECROU NUL 530	1
79	25802	RENIFLARD BATTERIE	1
81	35512	ETIQ.MANET/CLE BL	1
83	25263	COLLIER DURITE	1
84	21604	PALIER APPLIQUE	1
86	71101	GOUPIL.FENDUE V5X28	1
87	25306	ROTULE DE DIRECTION	1
88	71093	ECROU BAS HM12X1.75	1
89	25345	ROTULE DIRECT.M12	1
90	71157	ECROU AUTOFR.HM12	1
94	25262	CLIPS DE FIXATION	1
95	25258	PIPETTE RESERVES	1
96	25259	JOINT NITRIL	1
97	25715	CALE DE REGLAGE	1
98	25176	CAPUCHON JANTE AV.	1
99	28177	POIGNEE LEVIER GAZ	1
100	35363	COMMANDE GAZ FH541V	1
101	71224	VIS POIG.GAZ 8-32'	1
102	71225	ECROU POIG.GAZ 8-32	1
103	35512	ETIQ.MANET/CLE BL	1
104	32089	TRINGLE BATTERIE G.	1

www.emc-motoculture.com



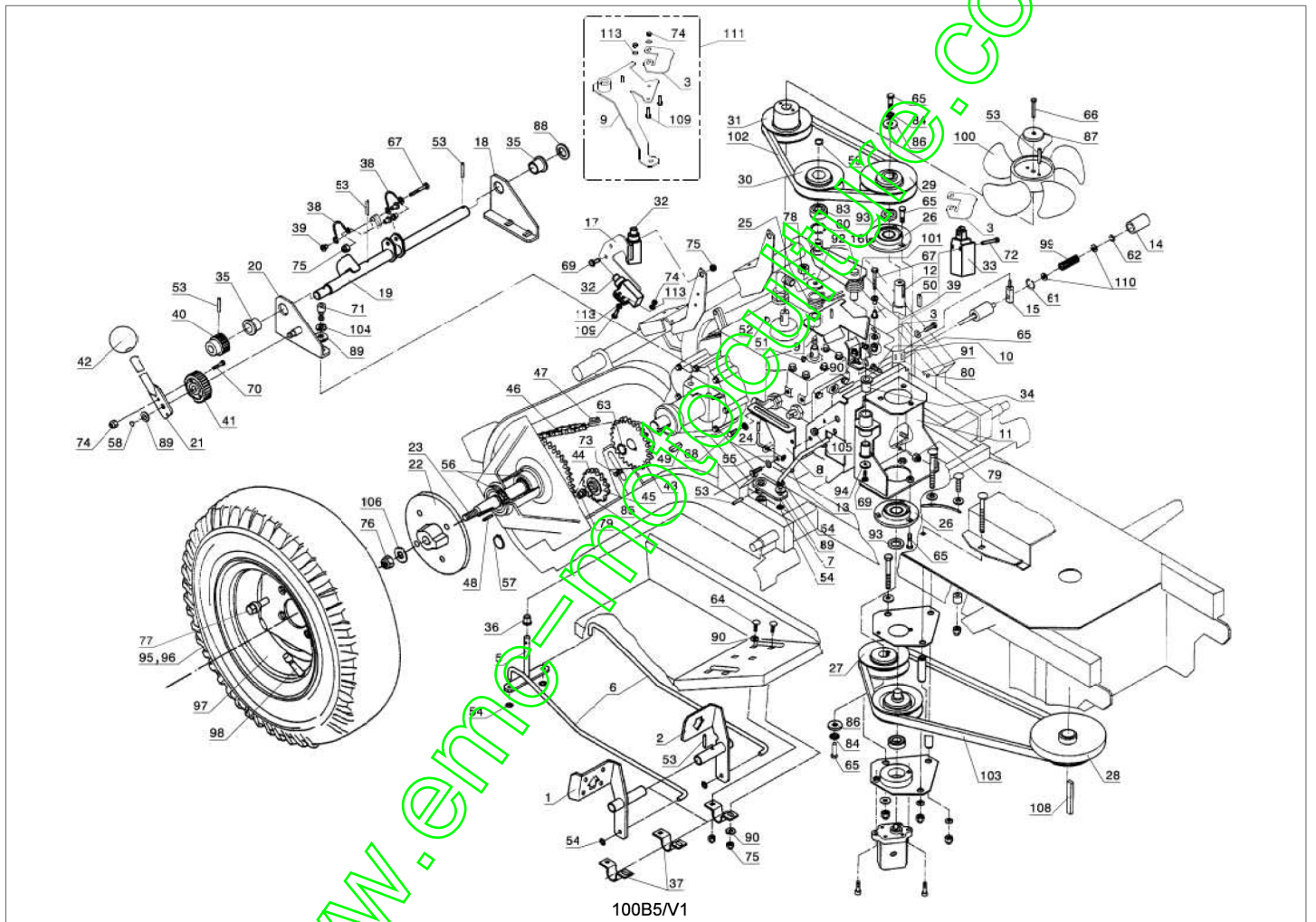
100B1V2

Repère	Code Pièce	Désignation	Qté
1	25640	PONT HYDRO.851	1
2	25692	RESERV.HYDR.REHAUS.	1
3	32032	TOLE PARE-SOLEIL R.	1
4	27090	DISTRIBUTEUR BM20	1
5	26524	FLASQUE TENDEUR	1
6	26526	FLASQ.TEND.SUPPORT	1
7	25670	ENTRETOISE CREUSE	1
8	26528	POULIE TENDEUR INF.	1
9	9022	ROULEMENT A BILLES	1
10	27080	POMPE A ENGRENAGE	1
11	27088	FLEXIBLE POMPE-DIST	1
12	27089	UNION 14X150/14X150	1
13	27082	BANJO FLEXIBLE 0 10	1
14	27084	JOINT CUIVRE 0 14	1
15	27083	VIS CREUSE BP14X150	1
16	25694	COLLIER SERTIR 0 16	1
17	27081	FLEX.BP ASPI LG 840	1
18	7335	RDLE PL.A 8,4	1
19	2021	ECROU AUTOFREIN HM8	1
20	21270	RDLE PL.B 6,4	1
21	71044	VIS C HC M6X20,8.8	1
22	40068	ENTRET.CACHE LATER.	1
23	21687	VIS HM 8X55	1
24	21512	VIS J M 8-70,8.8	1
25	5041	VIS JAPY M 8 X 30	1
26	21036	RDLE PL. A10,5	1
27	27097	UNION 3/8"-14X150	1
28	27112	JOINT CUIVRE 0 17	1
29	71342	VIS C HC M6.45	1
30	27098	BOUCHON DISTRI 1/4	1
31	27129	EMBOUT B.P.1/4" 010	1
32	27021	BOUCHON DISTRI.3/8"	1
33	2020	ECROU 6 PANS M 8	1

Repère	Code Pièce	Désignation	Qté
34	27130	LEVIER CDE DISTRI.	1
35	27131	POMMEAU LEVIER DIST	1
36	27120	UNION 1/4"-12X150	1
37	27085	JOINT CUIVRE 0 13	1
38	27119	FLEX.TIR.DIST-COUP	1
39	27121	FLEX.POU.DIST-COUP	1
40	27095	FLEXIB.RETOUR LG240	1
41	5232	ECROU AUTOFREIN HM6	1
42	25683	PIPETTE REFOUL.BTE	1
43	25682	PIPETTE ASPI.BOITE	1
44	25007	COLLIER 16/27	1
45	25646	CART.FILTR.BTE HYDR	1
46	25690	SUPPORT RES.HUILE	1
47	25695	SUPPORT RES.HUILE G	1
48	25696	PROTECTION RESERV.	1
49	21436	ECROU NUL 530	1
50	5334	VIS A TETE HEXAGON.	1
51	25677	PIPETTE RES.REFOUL.	1
52	25676	PIPETTE RES.RELEVAG	1
53	25684	FLEXIBLE ASP LG760	1
54	25685	FLEXIB.RETOUR L1000	1
55	32125	BUTEE PROTE.BOUCHON	1
56	25679	JAUGE NIVEAU HUILE	1
57	27110	TOLE FIX.COUPLEUR	1
58	71089	VIS TOLE B4,8*13	1
59	27115	UNION PASSE-CLOISON	1
60	27116	COUPLEUR MALE 1/8	1
61	25673	COLLIER RESERV.HYD	1
62	25879	RDLE AUTO COLLANTE	1
64	27101	LIMITEUR PRESSION	1
65	27102	CAPOT AVANT + VIS	1
66	27103	CRANTAGE N°1	1
67	27104	CAPOT ARRIERE + VIS	1

Repère	Code Pièce	Désignation	Qté
68	27100	FONDERIE+ TIROIR	1
69	25675	JOINT RESERVOIR HYD	1
70	27126	CAPUCHON COUPLEUR	1
71	25669	POULIE TENDEUR INF.	1
72	25672	AXE POULIE TENDEUR	1
73	27198	KIT O-RING LIM.PRES	1
74	27197	SOUFFL.LEV.DISTRIB.	1
75	27199	KIT O-RING TIR.BM20	1
77	25697	BOUCHON HYDRAULIQUE	1
78	71152	VIS HM 4X40	1
79	7094	RDLE PLATE B 4,3	1
80	25698	JOINT BOUCHON HYDR.	1
81	25699	FIXAT.SUPP.BOUCHON	1
82	27196	KIT JOINT POMP.ENGR	1

www.emc-motoculture.com



100B5/V1

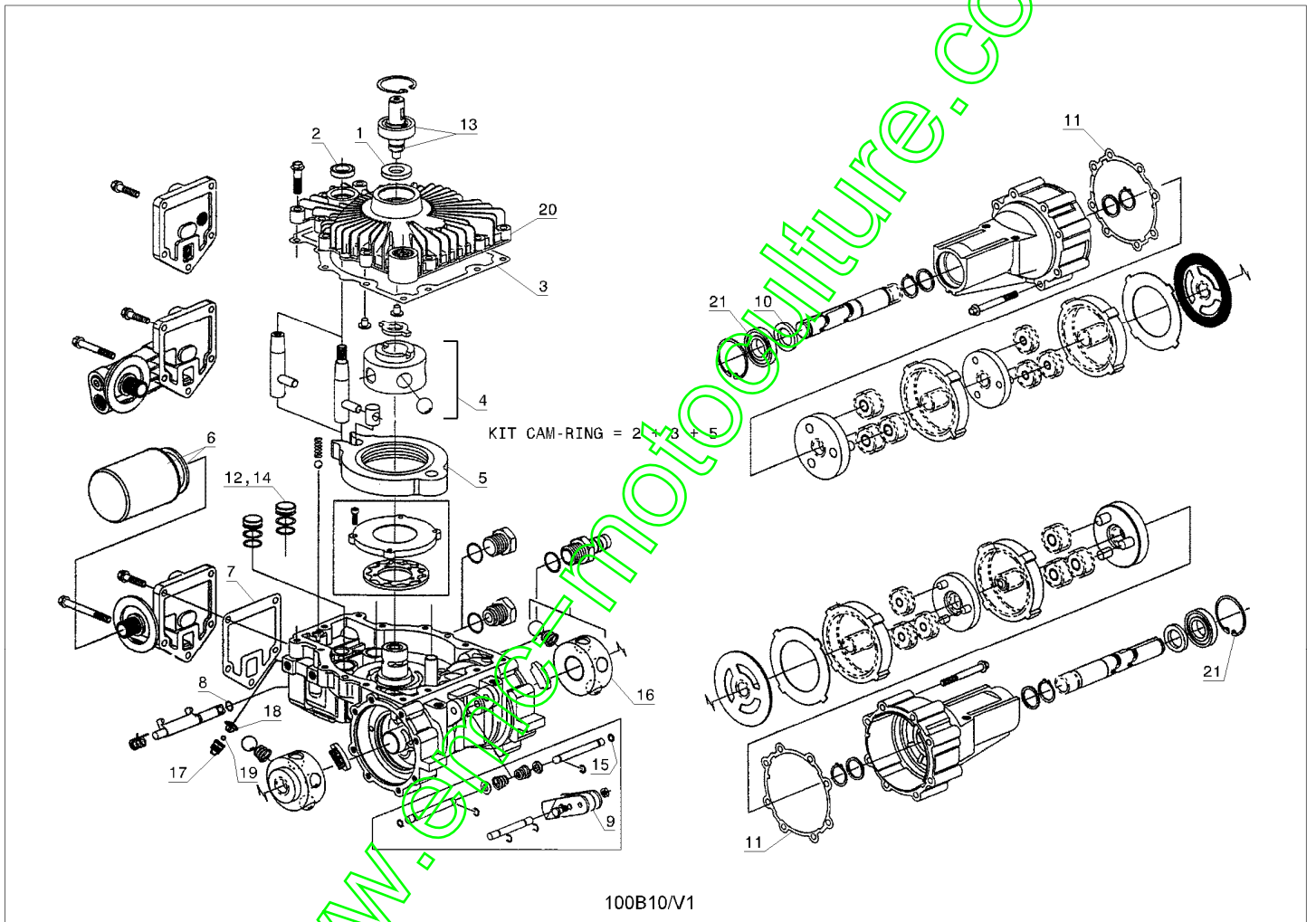
Repère	Code Pièce	Désignation	Qté
1	26529	PEDALE AVANCE	1
2	26530	PEDALE REcul	1
3	32042	TOLE CONTACT PM.	1
5	26536	AXE RENVOI PEDALE	1
6	25626	TRINGLE RENV.AVANCE	1
7	26531	BIELETTE RENV.SUP.	1
8	25688	EQUERRE DE BY-PASS	1
9	32044	PATTE CDE AV.	1
10	32206	SUPP.POINT MORT	1
11	26525	SUPP.RENVOI MOUVEMENT	1
12	25630	ARBRE RENVOI MOUVT.	1
13	25651	TIGE D'AMORTISSEUR	1
14	25652	DOUILLE D'AMORTISSE	1
15	25653	PIVOT D'AMORTISSEUR	1
16	26511	TEND.COURROIE SUP.	1
17	32203	SUPPORT CONTACTEUR	1
18	25597	SUPP.FREIN MAIN G.	1
19	32208	AXE CDE FR.MAIN	1
20	26582	SUPP. FREIN MAIN D.	1
21	25764	LEVIER FREIN MAIN	1
22	32078	FLASQUE ROUE ARR.	1
23	26510	AXE ROUE COMPLET	1
24	25660	DOIGT DE BY-PASS	1
25	25636	RESSORT POINT MORT	1
26	25515	PALIER APPLIQUE	1
27	25526	POULIE SORTIE EMBRA	1
28	25529	POULIE SORTIE MOTEUR	1
29	25527	POULIE ENTREE EMBRA	1
30	25509	POULIE TENDEUR D.90	1
31	25638	POULIE ENTREE BOITE	1
32	31405	CONTACT POSITION	1
33	29258	CONTACTEUR POSITION	1
35	25416	COUSSINET 26/20X20	1

Repère	Code Pièce	Désignation	Qté
36	25564	BAGUE PLASTIQUE	1
37	25711	CAVALIER	1
38	25773	RESSORT FREIN MAIN	1
39	25769	ENTRETOISE RESSORT	1
40	25772	PIGNON DENTE 18 DTS	1
41	25771	PIGNON DENTE 32 DTS	1
42	25560	POMMEAU LEVIER	1
43	25505	PIGNON SORTIE BOITE	1
44	25504	DISQUE DENTE + RLT.	1
45	25503	AXE TENDEUR CHAINE	1
46	25687	CHAINE 100 MAILLONS	1
47	25501	ATTACHE RAPIDE	1
48	71102	CLAV.5X5X35 FORME C	1
49	71156	CLAV.6,35X6,35X25	1
50	71008	CLAV.6X6X20 FORME	1
51	71136	CLAV.DISQ.3,17X12,7	1
52	71127	CLAV.4,8X6,5X15,72	1
53	71248	GOUPIL.ELAS.5X26	1
54	7377	GRIFFAXE	1
55	6042	GRIFFAXE 6M/M	1
56	25475	RLT.A BILLES 6205 2	1
57	71038	CIRCL.EXT.25X1,2	1
58	20559	CIRCLIPS 10	1
59	71047	CIRCL.EXT. 15X1	1
60	71039	CIRCL.INT.35X1,5	1
61	71149	CIRCLIPS INT.0 18	1
62	5602	ANNEAUX TRUARCS	1
63	71045	CIRCL.EXT. 25X2	1
64	71069	VIS J M 6X40	1
65	7334	BOULON M6 X 20	1
66	71147	VIS UNC 1/4-20X35	1
67	22456	VIS H M 6X40	1
68	71062	VIS H 5/16" UNC 18	1

Repère	Code Pièce	Désignation	Qté
69	5334	VIS A TETE HEXAGON.	1
70	1501	VIS C S M5-25,4.8	1
71	71117	VIS CHC M 10X80	1
72	71087	VIS H M3X25	1
73	9057	VIS JAPY M 8 X 40	1
74	1607	ECROU AUTOFREIN HM5	1
75	5232	ECROU AUTOFREIN HM6	1
76	71053	ECROU AUTOFR.HM14	1
77	32152	VIS FIXATION ROUE	1
78	71146	ECROU H UNC 3/8-16	1
79	2021	ECROU AUTOFREIN HM8	1
80	71012	ECROU H M3	1
83	25112	RLT BILL.6202-2RS	1
84	2017	RONDELLE GROWER	1
85	71173	RDLE AMORTISSEUR	1
86	5444	RDLE R9 ST '9X28X3'	1
87	20021	RDELLE APPUI AV	1
88	71002	RDLE PL.A 21	1
89	21036	RDLE PL. A10,5	1
90	2235	RDLE PL.A 6,4	1
91	7094	RDLE PLATE B 4,3	1
92	9009	RDLE PL.11X32X4	1
93	25348	RDLE RENVOI MOUVEM.	1
94	22029	RDLE PL.B 6,5	1
95	25380	ROUE AR.CPLTE	1
96	25373	PNEUMATIQUE ARR.	1
97	25387	JANTE AR.GRISE	1
98	25375	CHAMBRE A AIR	1
99	22457	RESSORT EMPILAGE	1
100	25639	VENTILATEUR	1
101	25511	RESSOR.TOR.TEND.SUP	1
102	25632	COURR.TRAPEZ.SPA907	1
103	25680	COURROIE TRAPEZOID.	1

Repère	Code Pièce	Désignation	Qté
104	71052	RDLE FREIN A10	1
105	7915	OEILLERE PASSAG.CAB	1
106	71034	RDLE PL. M14 U	1
108	71192	CLAV.6,35X6,35X60	1
109	2009	VIS M5 X 16	1
110	71173	RDLE AMORTISSEUR	1
111	32204	KIT PATTE CDE AVANT	1
113	20564	RDELLE PLATE 5,5	1

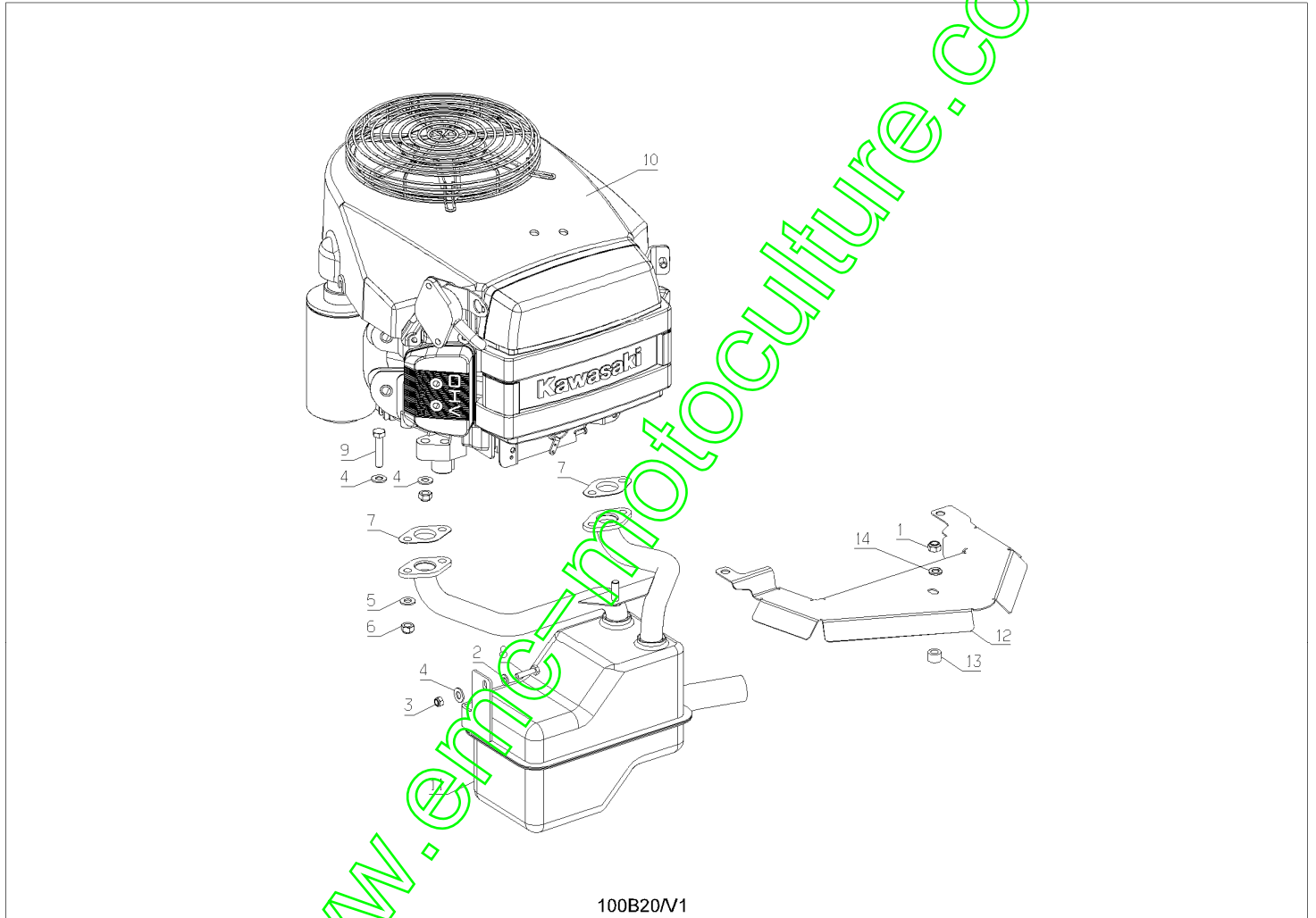
www.emc-motoculture.com



100B10/V1

Repère	Code Pièce	Désignation	Qté
1	25543	JOINT ARBRE ENTREE	1
2	25541	JOINT A LEVRE	1
3	25540	JOINT PLAT	1
4	25544	POMPE CPLTE	1
5	26358	KIT CAM-RING	1
6	25646	CART.FILTR.BTE HYDR	1
7	25545	JOINT COUV.BY-PASS	1
8	25546	JOINT CDE BY PASS	1
9	25542	ENTRET.LEV.FREIN	1
10	25548	JOINT ARBRE SORTIE	1
11	25547	JOINT TROMPETTE	1
12	25563	PISTON 19 MM	1
13	25572	AXE ENTREE SORTIE	1
14	25576	PISTON 14,2MM	1
15	25573	JOINT TORIQUE	1
16	25574	MOTEUR / ROTOR	1
17	25577	CORPS DE VALVE	1
18	25578	BAGUE D'ARRET	1
19	25579	BILLE	1
20	25584	COUVERCLE	1
21	30582	ROULEMENT	1

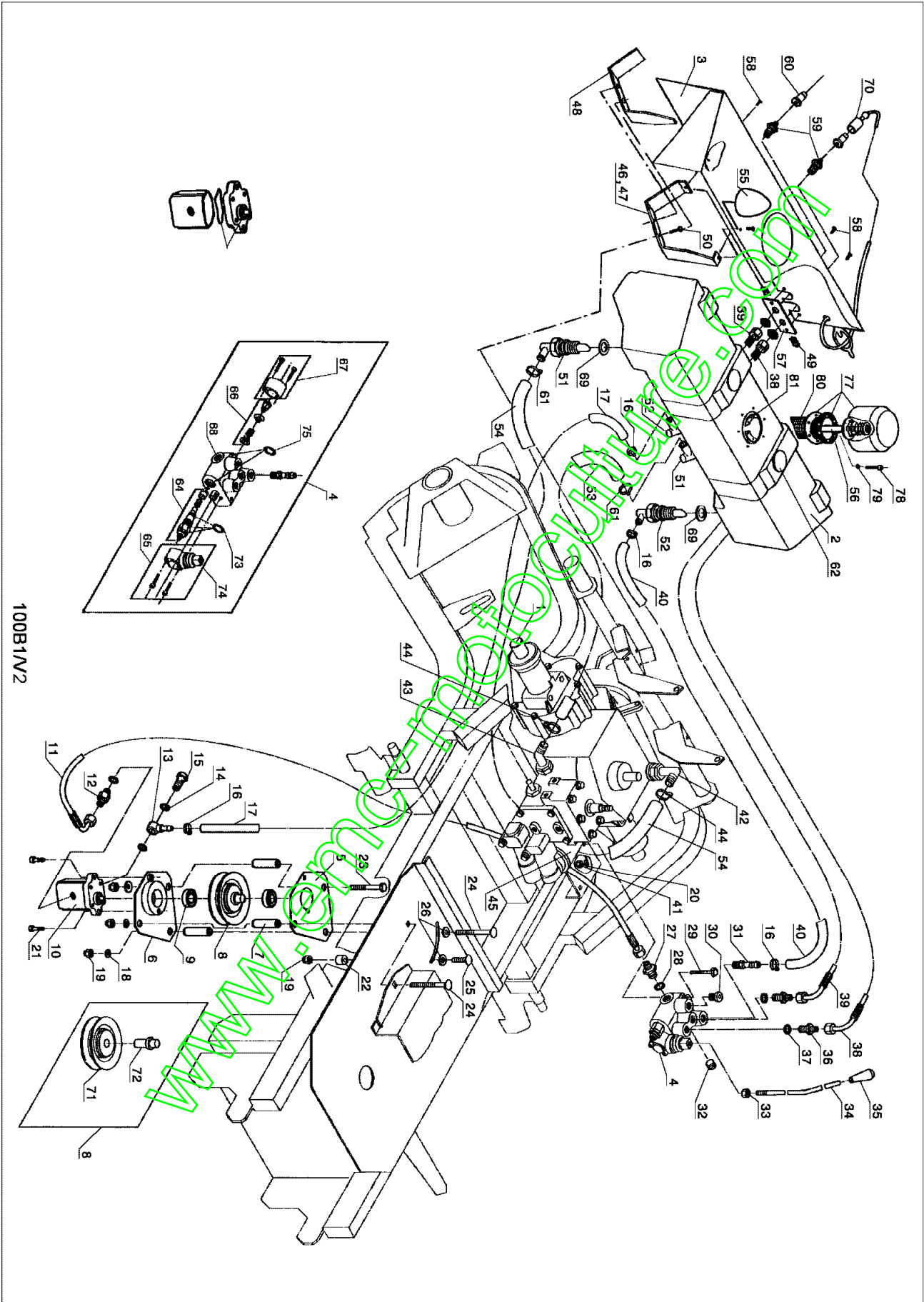
www.emc-motoculture.com



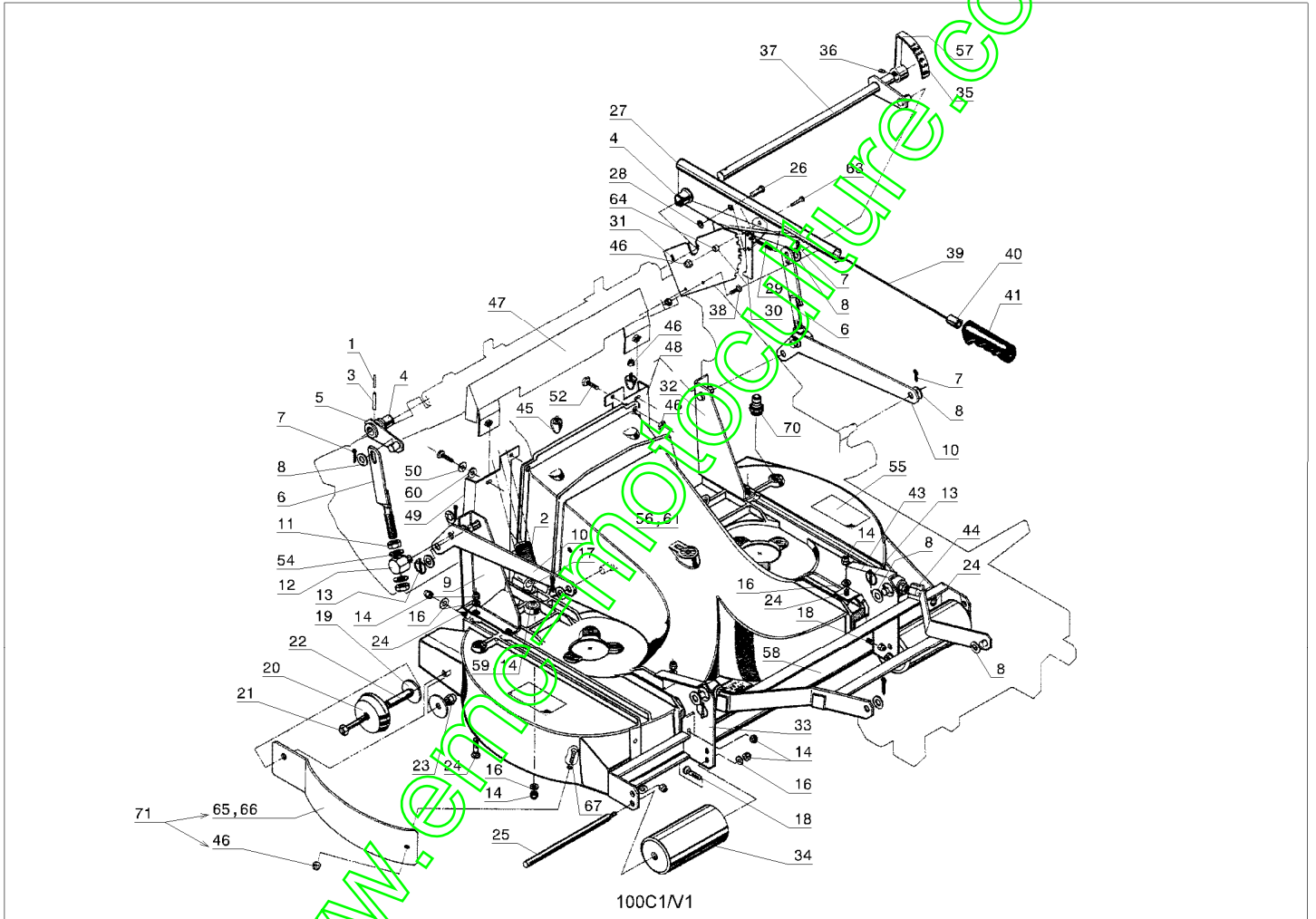
100B20/V1

Repère	Code Pièce	Désignation	Qté
1	2021	ECROU AUTOFREIN HM8	1
2	2235	RDLE PL.A 6,4	1
3	5232	ECROU AUTOFREIN HM6	1
4	7335	RDLE PL.A 8,4	1
5	15848	RDLE GROWER	1
6	15849	ECROU HEXAG.	1
7	18126	JOINT D'ECHAPP.	1
8	20693	VIS H M 6X25 DIN933	1
9	21114	VIS HM 8X40	1
10	35360	MOT.KAWA FH541V	1
11	35361	POT ECHAP.FH541V	1
12	35730	TOLE PARE CHALEUR	1
13	42043	ENTRET.15/8,5/10	1
14	71343	RDLE GROWER	1

www.emc-motoculture.com



100B1/V2

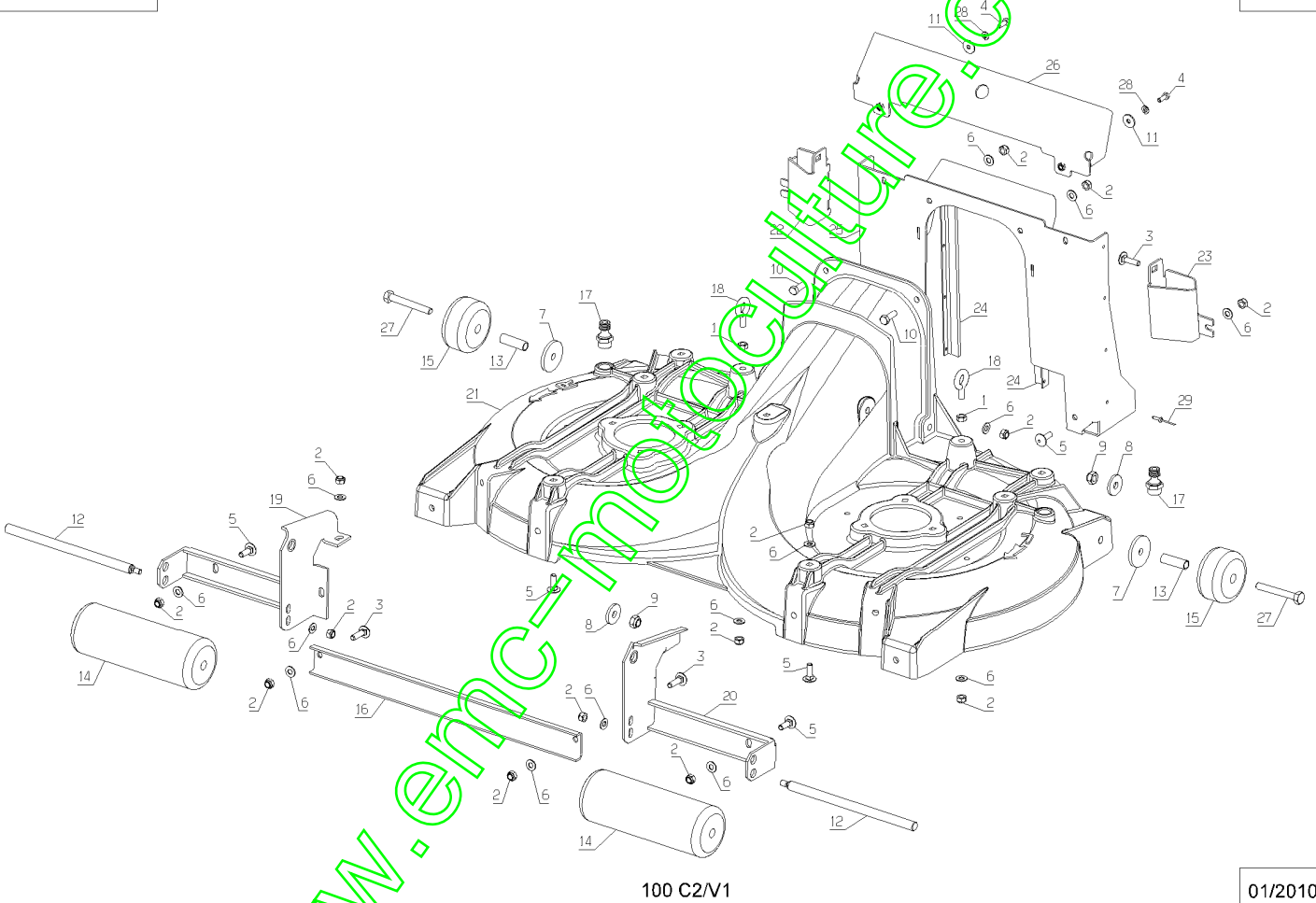


Repère	Code Pièce	Désignation	Qté
1	71014	GOUPIL.ELAST.3,5X30	1
2	25426	RESSORT COMPENSAT.	1
3	71013	GOUPIL.ELAST.6X30	1
4	25416	COUSSINET 26/20X20	1
5	26450	BIELETTE LEVAGE DR	1
6	26454	TIRANT ARRIERE	1
7	71101	GOUPIL.FENDUE V5X28	1
8	71034	RDLE PL. M14 U	1
9	26453	PATTE DE LEVAGE DRO	1
10	25403	BIELLE ARRIERE	1
11	1541	ECROU 6 PANS M12	1
12	25406	PLOT REGLAGE	1
13	71005	GOUPIL.CLIPS 5-32	1
14	2021	ECROU AUTOFREIN HM8	1
16	7335	RDLE PL.A 8,4	1
17	25432	ANNEAU DE LEVAGE	1
18	9057	VIS JAPY M 8 X 40	1
19	7341	RONDELLE DE SERRAGE	1
20	25017	ROULETTE PLEINE AR	1
21	71032	VIS H M10X75 DIN933	1
22	25014	ENTRETOISE ROULETTE	1
23	9017	ECROU AUTOFR.HM10	1
24	5347	VIS JAPY	1
25	25006	AXE ROULEAU	1
26	71041	AXE TYPE A 8X16	1
27	26456	LEVIER HDC COMPLET	1
28	7377	GRIFFAXE	1
29	25422	RESSORT DE RAPPEL	1
30	25419	DOIGT INDEXAGE	1
31	25420	PLAQUE HDC	1
32	26452	PATTE DE LEVAGE GAU	1
33	26100	SUPPORT AV.DROIT	1
34	25015	ROULEAU PLEIN AVANT	1

Repère	Code Pièce	Désignation	Qté
35	26457	INDEX GRADUE	1
36	71004	VIS HC M6X8	1
37	26451	ARBRE DE RENVOI	1
38	7334	BOULON M8 X 20	1
39	25729	TIGE CDE LEVIER	1
40	25429	BOUTON POUSSOIR	1
41	25421	POIGNEE	1
43	26101	SUPPORT AV.GAUCHE	1
44	26455	TIRANT AVANT	1
45	25010	BUTEE CAOUTCHOUC	1
46	5232	ECROU AUTOFREIN HM6	1
47	27087	TOLE LIAISON SUP.	1
48	27064	TOLE LIAISON LAT.G	1
49	27016	TOLE LIAISON LAT.D	1
50	71049	RDLE GROWER A6	1
52	5334	VIS A TETE HEXAGON.	1
54	71035	RDLE PL. M12 U	1
55	13062	ETIQ.PLATEAU COUPE	1
56	26950	CARCASSE VERNIE	1
57	12081	ETIQUETTE H.D.C.	1
58	25018	TRAVERSE FRONTALE	1
59	9071	VIS JAPY M 8 X 20	1
60	22029	RDLE PL.B 6,5	1
61	26946	CARCASSE CPL.HYDRO	1
63	71106	VIS T P1 CR M6X16 D	1
64	25887	ENTRET.MARCHE-PIED	1
65	25024	PROTEGE CARCASSE D.	1
66	25023	PROTEGE CARCASSE D.	1
67	71108	VIS TF CR M6X16	1
70	25019	COUPLENT 1/2"	1
71	26833	KIT PROTECT.CARCAS.	1

A100K > 220423

PL01537



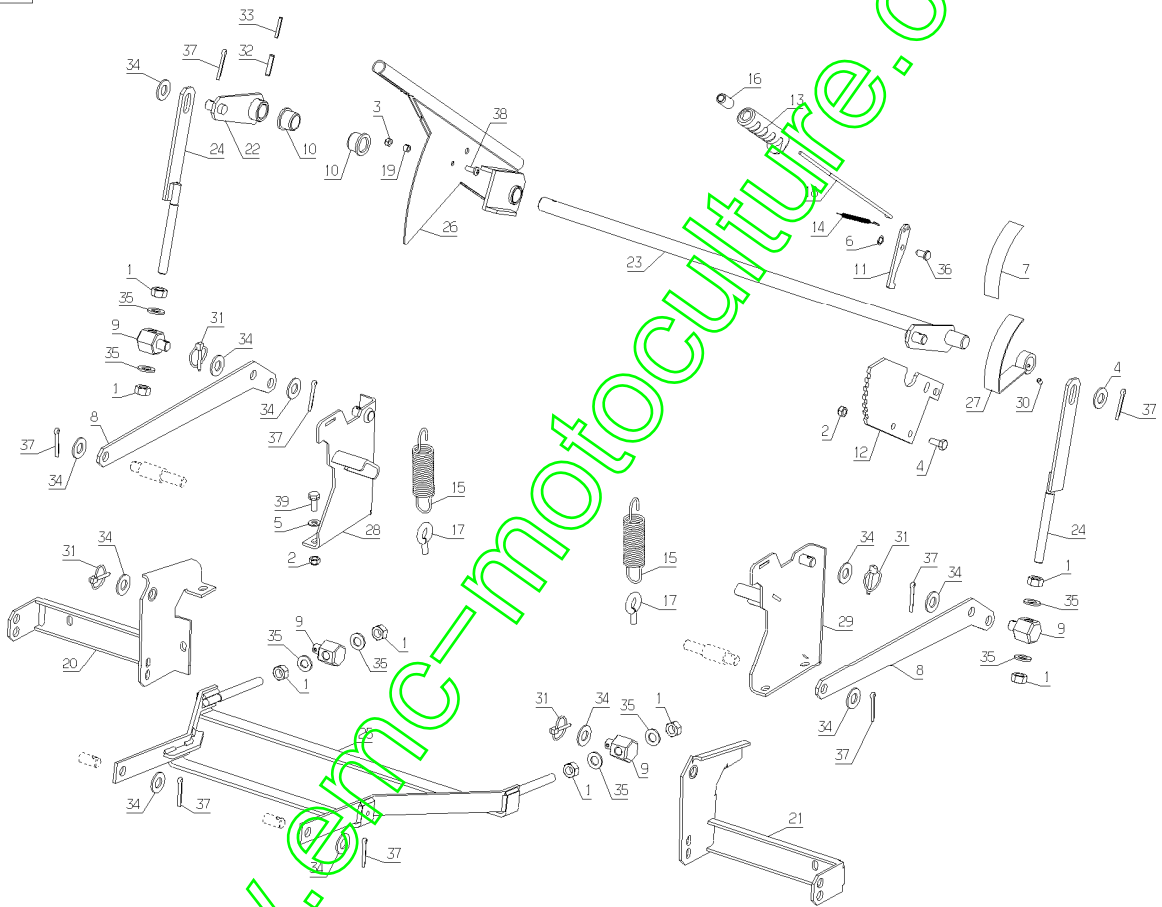
100 C2/V1

01/2010

Repère	Code Pièce	Désignation	Qté
1	2020	ECROU 6 PANS M 8	1
2	2021	ECROU AUTOFREIN HM8	1
3	5041	VIS JAPY M 8 X 30	1
4	5334	VIS A TETE HEXAGON.	1
5	5347	VIS JAPY	1
6	7335	RDLE PL.A 8,4	1
7	7341	RONDELLE DE SERRAGE	1
8	9009	RDLE PL.11X32X4	1
9	9017	ECROU AUTOFR.HM10	1
10	9056	VIS H M 8 X 25	1
11	22029	RDLE PL.B 6,5	1
12	25006	AXE ROULEAU	1
13	25014	ENTRETOISE ROULETTE	1
14	25015	ROULEAU PLEIN AVANT	1
15	25017	ROULETTE PLEINE AR	1
16	25018	TRAVERSE FRONTALE	1
17	25019	COUPLEUR 1/2"	1
18	25432	ANNEAU DE LEVAGE	1
19	26100	SUPPORT AV.DROIT	1
20	26101	SUPPORT AV.GAUCHE	1
21	31000	CARCASSE	1
22	31170	INSERT CARC.DROIT	1
23	31173	INSERT CARC.GAUCHE	1
24	35085	BROSSE LATERALE	1
25	36091	TOLE SORTIE CARCAS.	1
26	37315	BEC SORTIE CARCASSE	1
27	71032	VIS H M10X75 DIN934	1
28	71049	RDLE GROWER X6	1
29	71113	RIVET CLOUS 4X12,5	1

A100K > 220423

PL01540



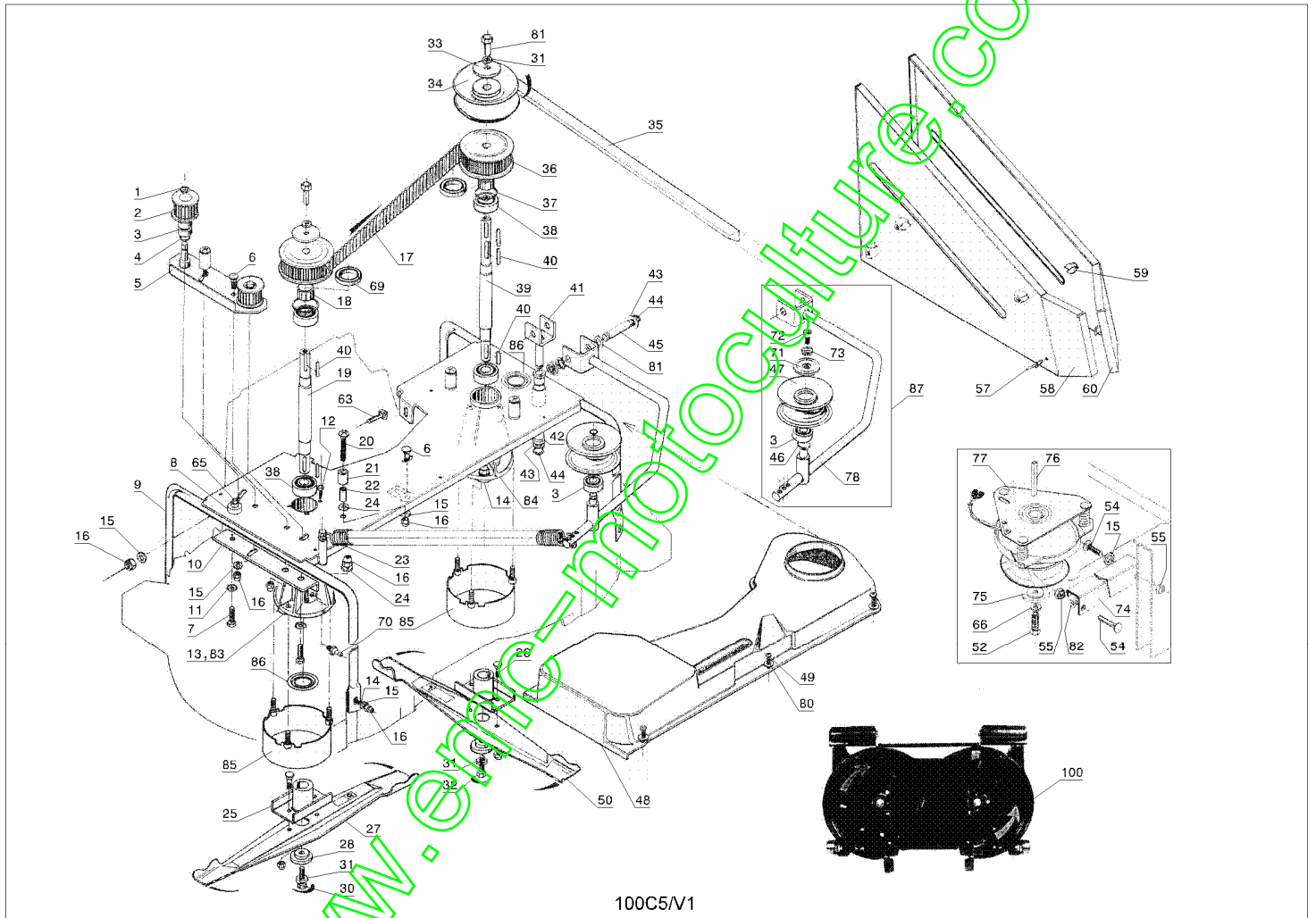
100 C3/V1

02/2010

Repère	Code Pièce	Désignation	Qté
1	1541	ECROU 6 PANS M12	1
2	2021	ECROU AUTOFREIN HM8	1
3	5232	ECROU AUTOFREIN HM6	1
4	7334	BOULON M8 X 20	1
5	7335	RDLE PL.A 8,4	1
6	7377	GRIFFAXE	1
7	12081	ETIQUETTE H.D.C.	1
8	25403	BIELLE ARRIERE	1
9	25406	PLOT REGLAGE	1
10	25416	COUSSINET 26/20X20	1
11	25419	DOIGT INDEXAGE	1
12	25420	PLAQUE HDC	1
13	25421	POIGNEE	1
14	25422	RESSORT DE RAPPEL	1
15	25426	RESSORT COMPENSAT.	1
16	25429	BOUTON POUSSOIR	1
17	25432	ANNEAU DE LEVAGE	1
18	25729	TIGE CDE LEVIER	1
19	25887	ENTRET.MARCHE-PIED	1
20	26100	SUPPORT AV.DROIT	1
21	26101	SUPPORT AV.GAUCHE	1
22	26450	BIELETTE LEVAGE DR	1
23	26451	ARBRE DE RENVOI	1
24	26454	TIRANT ARRIERE	1
25	26455	TIRANT AVANT	1
26	26456	LEVIER HDC COMPLET	1
27	26457	INDEX GRADUE	1
28	37134	BUTEE HDC DROITE	1
29	37135	BUTEE HDC GAUCHE	1
30	71004	VIS HC M6X6	1
31	71005	GOUPIL.CLIPS 5-32	1
32	71013	GOUPIL.ELAST.6X30	1
33	71014	GOUPIL.ELAST.3,5X30	1

Repère	Code Pièce	Désignation	Qté
34	71034	RDLE PL. M14 U	1
35	71035	RDLE PL. M12 U	1
36	71041	AXE TYPE A 8X16	1
37	71101	GOUPIL.FENDUE V5X28	1
38	71106	VIS T P1 CR M6X16 D	1
39	71413	VIS HM 8-20	1

www.emc-motoculture.com



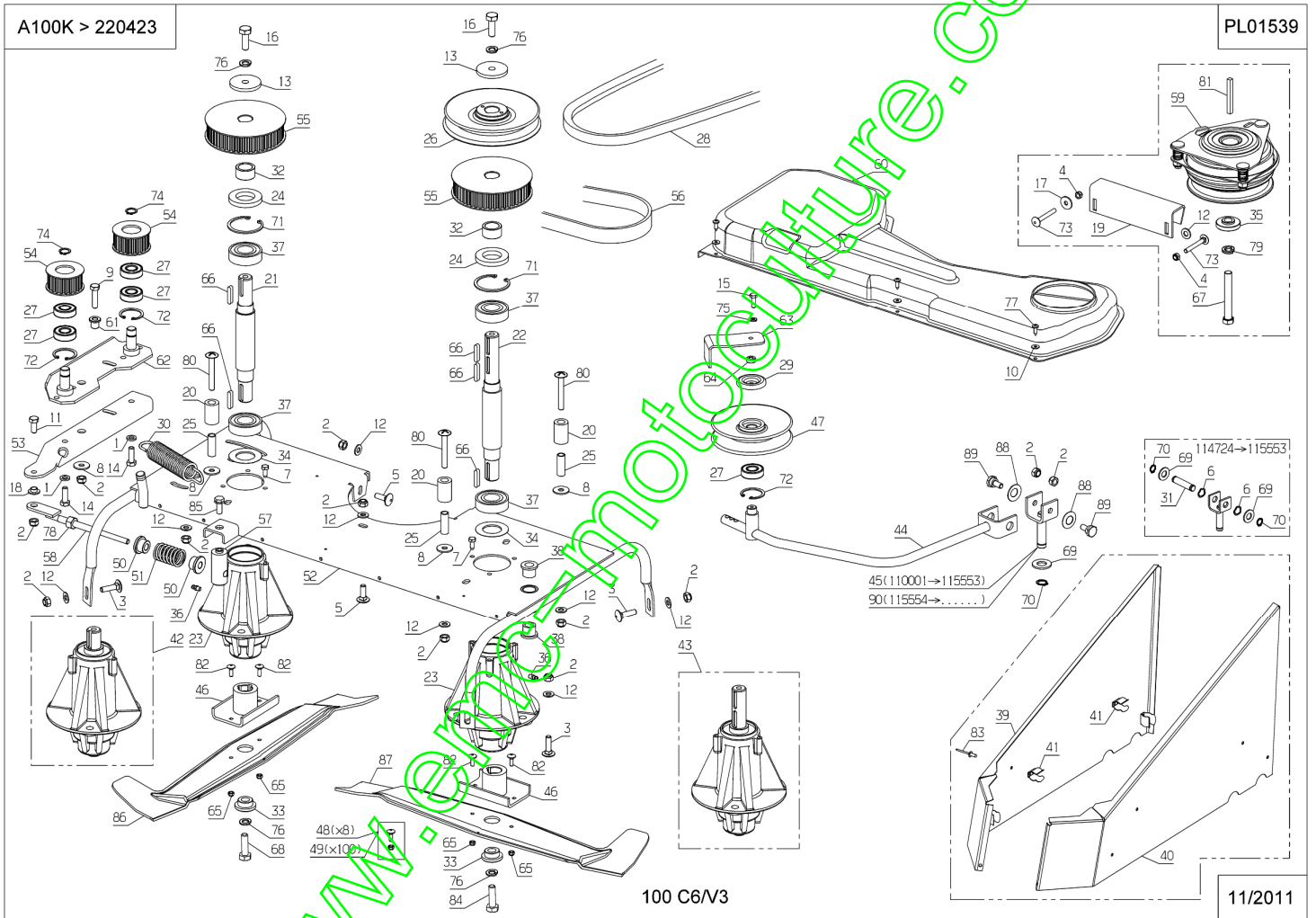
100C5/V1

Repère	Code Pièce	Désignation	Qté
1	71047	CIRCL.EXT. 15X1	1
2	31201	POULIE STS 22 DTS	1
3	25112	RLT BILL.6202-2RS	1
4	71039	CIRCL.INT.35X1,5	1
5	26150	ENS.TENDEUR COURR.	1
6	9071	VIS JAPY M 8 X 20	1
7	9056	VIS H M 8 X 25	1
8	25131	RDLE TENDEUR	1
9	26151	PLAQUE TRANSMISSION	1
10	25128	RENFORT DE TENSEUR	1
11	2017	RONDELLE GROWER	1
12	5498	VIS TAPTITE M6X16	1
13	25105	PALIER DE LAMES	1
14	5041	VIS JAPY M 8 X 30	1
15	7335	RDLE PL.A 8,4	1
16	2021	ECROU AUTOFREIN HM8	1
17	31203	COURROIE CRANTE STS	1
18	25129	ENTRETOISE TRANSMIS	1
19	25103	ARBRE LAME DROITE	1
20	71170	VIS POELIER M8X60	1
21	25102	ROULEAU BUTEE	1
22	25107	ENTRETOISE ROULEAU	1
23	25124	RESSORT DE TENSION	1
24	7035	RDLE PL.B 8,4	1
25	26155	ACCOUPLLEMENT LAME	1
26	26357	100 BOULONS CISAIL	1
27	MZ102D	LAME DROITE POUR ADHOPORTÉE A100K	1
28	25132	RONDELLE DE LAME	1
30	71031	VIS HM10-35 GANCHE	1
31	71052	RDLE FREIN A10	1
32	71242	VIS HM 10-35 DROITE	1
33	7341	RONDELLE DE SERRAGE	1
34	25108	POULIE TRAPEZOIDALE	1

Repère	Code Pièce	Désignation	Qté
35	25115	COURROIE TRAPEZOIDA	1
36	31202	POULIE STS 48 DTS	1
37	71037	CIRCL.INT.52X2	1
38	25475	RLT.A BILLES 6205 2	1
39	25104	ARBRE LAME GAUCHE	1
40	71006	CLAVETTE 6X6X30 A	1
41	26153	KIT CHAPE TENDEUR	1
42	25512	BAGUE AUTOLUBR.	1
43	71034	RDLE PL. M14 U	1
44	71036	CIRCL.EXT.14X1	1
45	25126	AXE BRAS TENDEUR	1
46	71039	CIRCL.INT.35X1,5	1
47	26156	POULIE TENDEUR CPLT	1
48	25880	CAPOTAGE TRANS.LAM	1
49	71109	VIS TOLE B4,2X13	1
50	MZ102G	LAME GAUCHE POUR AUTOPORTÉE A100K	1
52	71026	VIS H DIA.7/16" BRI	1
54	71042	VIS J M 6 X 50	1
55	5232	ECROU AUTOFREIN HM6	1
57	71241	RIVET 4.8X10,5	1
58	25881	CACHE CARCASSE DROI	1
59	25886	AGRAFE 17/20	1
60	25882	CACHE CARCASSE GAUC	1
63	5347	VIS JAPY	1
65	7038	VIS M8X35	1
66	71159	RDLE FREIN 7/16"	1
69	25106	JOINT ETANC.30X52X7	1
70	25301	GRAISSEUR "HYDRAULI	1
71	25117	CAPUCHON BRAS TEND.	1
72	5020	VIS C HC M6-10,8.8	1
73	71049	RDLE GROWER A6	1
74	25053	EQUERRE BUTEE EMBR	1
75	25288	RDLE MOTEUR	1

Repère	Code Pièce	Désignation	Qté
76	71192	CLAV.6,35X6,35X60	1
77	32013	EMBRAY.ELEC.MAGNET.	1
78	26152	BRAS TENDEUR SOUDE	1
80	7094	RDLE PLATE B 4,3	1
81	5411	RDLE ONDUFLEX	1
82	22029	RDLE PL.B 6,5	1
83	26106	PALIER LAME D.CPLT	1
84	26107	PALIER LAME G.CPLT.	1
85	26030	COURON.CARCASSE	1
86	25143	ANNEAU NILOS	1
87	26154	KIT BRAS TEND.CPLT	1
100	26946	CARCASSE CPL.HYDRO	1

www.emc-motoculture.com



Repère	Code Pièce	Désignation	Qté
1	2017	RONDELLE GROWER	1
2	2021	ECROU AUTOFREIN HM8	1
3	5041	VIS JAPY M 8 X 30	1
4	5232	ECROU AUTOFREIN HM6	1
5	5347	VIS JAPY	1
6	5411	RDLE ONDUFLEX	1
7	5498	VIS TAPTITE M6X16	1
8	7035	RDLE PL.B 8,4	1
9	7038	VIS M8X35	1
10	7094	RDLE PLATE B 4,3	1
11	7334	BOULON M8 X 20	1
12	71118	VIS J M 8X35 DIN603	1
13	7341	RONDELLE DE SERRAGE	1
14	9056	VIS H M 8 X 25	1
15	20507	VIS HM 6 X 20	1
16	21035	VIS HM10-30,8.8	1
17	22029	RDLE PL.B 6,5	1
18	24052	BAGUE ARTICULATION	1
19	25053	EQUERRE BUTEE EMBR	1
20	25102	ROULEAU BUTEE	1
21	25103	ARBRE LAME DROITE	1
22	25104	ARBRE LAME GAUCHE	1
23	25105	PALIER DE LAMES	1
24	25106	JOINT ETANC.30X52X7	1
25	25107	ENTRETOISE ROULEAU	1
26	25108	POULIE TRAPEZOIDALE	1
27	25112	RLT BILL.6202-2RS	1
28	25115	COURROIE TRAPEZOIDA	1
29	25117	CAPUCHON BRAS TEND.	1
30	25124	RESSORT DE TENSION	1
31	25126	AXE BRAS TENDEUR	1
32	25129	ENTRETOISE TRANSMIS	1
33	25132	RONDELLE DE LAME	1

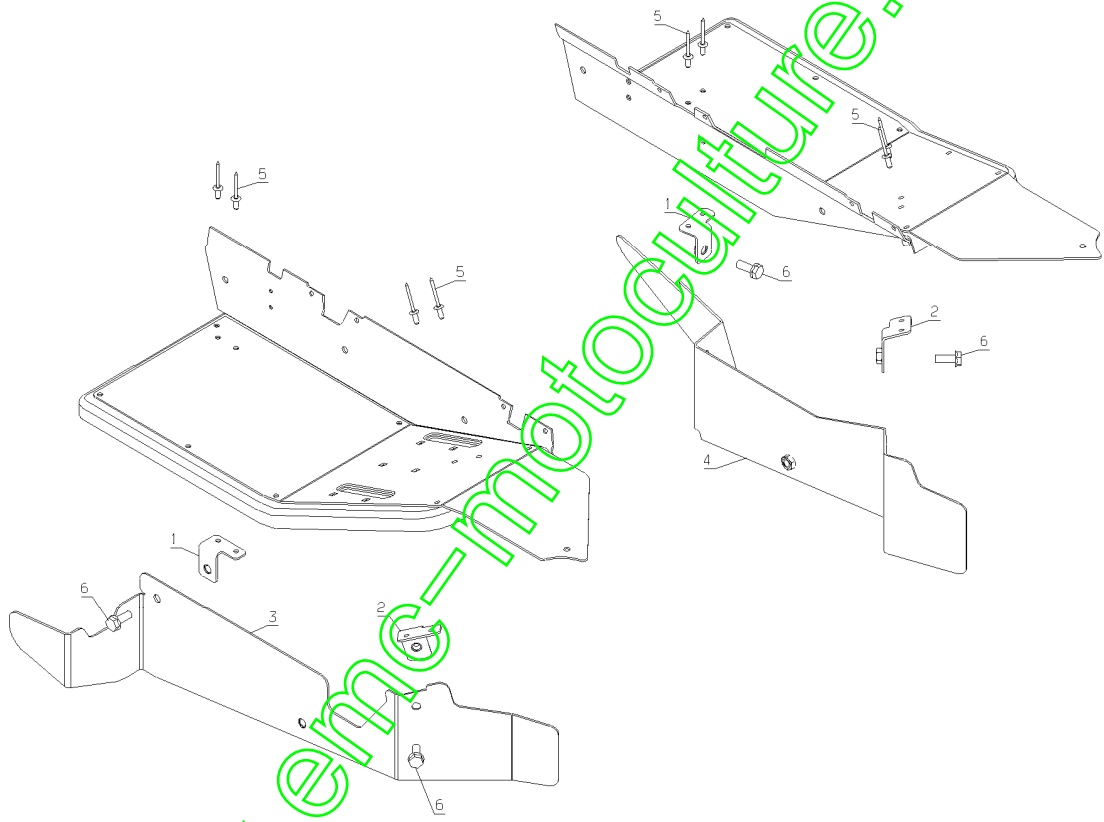
Repère	Code Pièce	Désignation	Qté
34	25143	ANNEAU NILOS	1
35	25288	RDLE MOTEUR	1
36	25301	GRAISSEUR "HYDRAULI	1
37	25475	RLT.A BILLES 6205 2	1
38	25512	BAGUE AUTOLUBR.	1
39	25881	CACHE CARCASSE DROI	1
40	25882	CACHE CARCASSE GAUC	1
41	25886	AGRAFE 17/20	1
42	26106	PALIER LAME D.CPLT	1
43	26107	PALIER LAME G.CPLT.	1
44	26152	BRAS TENDEUR SOUDE	1
45	26153	KIT CHAPE TENDEUR	1
46	26155	ACCOUPLEMENT LAME	1
47	26156	POULIE TENDEUR CPLT	1
48	26157	JEU BOUL.CIS.8 PCES	1
49	26357	100 BOULONS CISAIL.	1
50	31024	ENTRETOISE REGLAGE	1
51	31025	RESSORT TENDEUR	1
52	31028	PLAQUE TRANSMISSION	1
53	31064	RENFORT TENDEUR	1
54	31201	POULIE STS 22 DTS	1
55	31202	POULIE STS 48 DTS	1
56	31203	COURROIE CRANTE STS	1
57	31205	PIVOT TENDEUR	1
58	31215	TIGE TENDEUR	1
59	32013	EMBRAY.ELEC.MAGNET.	1
60	35127	CAPOT TRANSM.LAME	1
61	35176	ENTRETOISE	1
62	35177	PLAQUE TENDEUR	1
63	35561	BUTEE COURROIE	1
64	35572	ENTRETOISE TENDEUR	1
65	37561	ECROU H FR M5,10	1
66	71006	CLAVETTE 6X6X30 A	1

Repère	Code Pièce	Désignation	Qté
67	71026	VIS H DIA.7/16" BRI	1
68	71031	VIS HM10X35 GAUCHE	1
69	71034	RDLE PL. M14 U	1
70	71036	CIRCL.EXT.14X1	1
71	71037	CIRCL.INT.52X2	1
72	71039	CIRCL.INT.35X1,5	1
73	71042	VIS J M 6 X 50	1
74	71047	CIRCL.EXT. 15X1	1
75	71049	RDLE GROWER A6	1
76	71052	RDLE FREIN A10	1
77	71111	VIS TOLE ST 4,8X16	1
78	71158	ECROU H M10,8	1
79	71159	RDLE FREIN 7/16"	1
80	71170	VIS POELIER M8X60	1
81	71192	CLAV.6,35X6,35X60	1
82	71231	VIS J M5-16,12.9	1
83	71241	RIVET 4.8X10,5	1
84	71242	VIS HM 10-35 DROITE	1
85	71413	VIS HM 8-20	1
86	178	LAME DROITE POUR AUTOPORTÉE A100K	1
87	179	LAME GAUCHE POUR AUTOPORTÉE A100K	1
88	39348	RDLE BLVIL 28X14.2	1
89	39416	AXE PIVOT	1
90	39346	CHAPE TENDEUR CPLT	1

www.emc-motoculture.com

A100K

PL01550

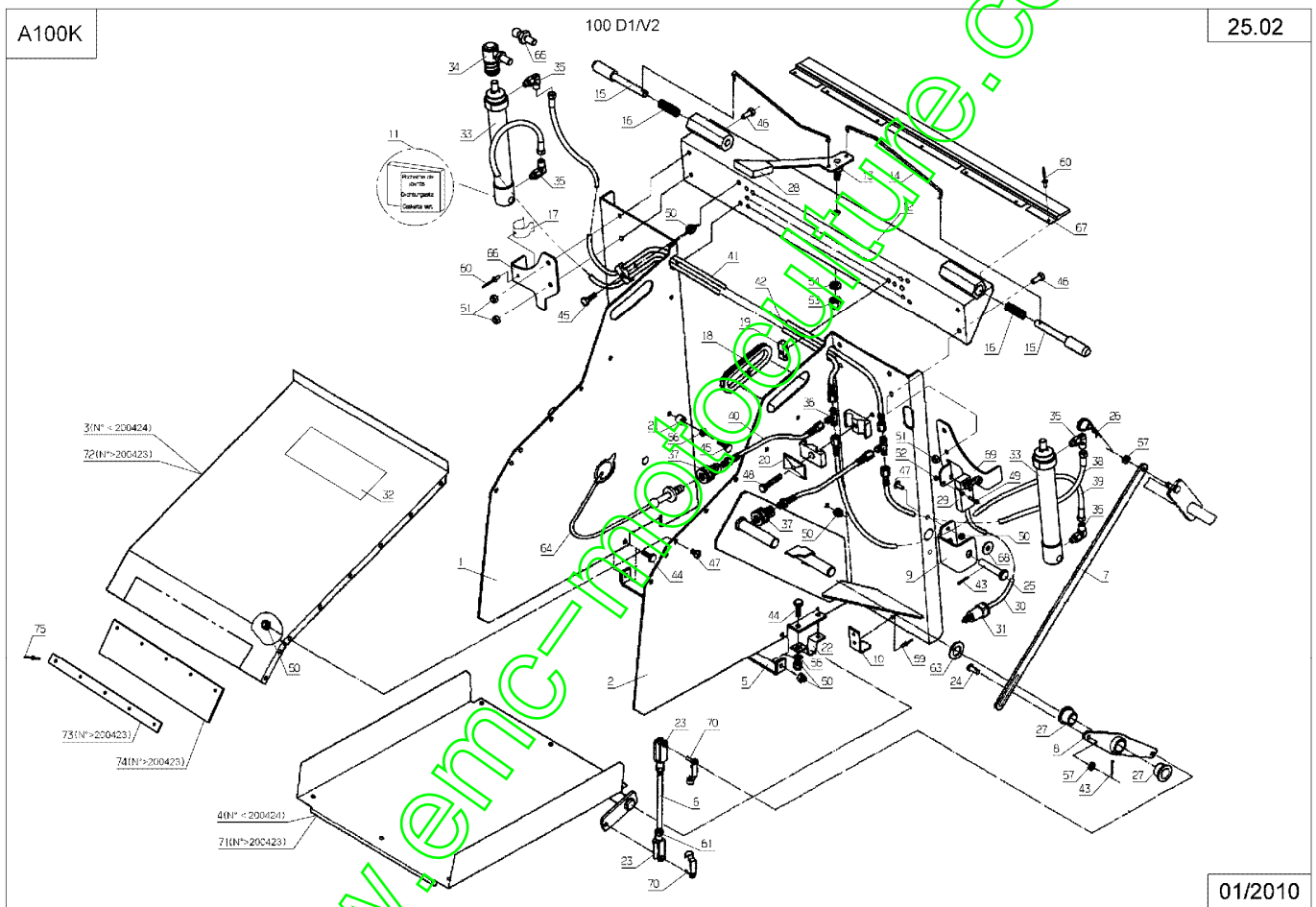


100 C8/V1

04/2010

Repère	Code Pièce	Désignation	Qté
1	37149	TOLE ACCROCHAGE	1
2	37150	TOLE ACCROCHAGE	1
3	37152	PROTECTION DROITE	1
4	37154	PROTECTION GAUCHE	1
5	71241	RIVET 4.8X10,5	1
6	71413	VIS HM 8-20	1

www.emc-motoculture.com

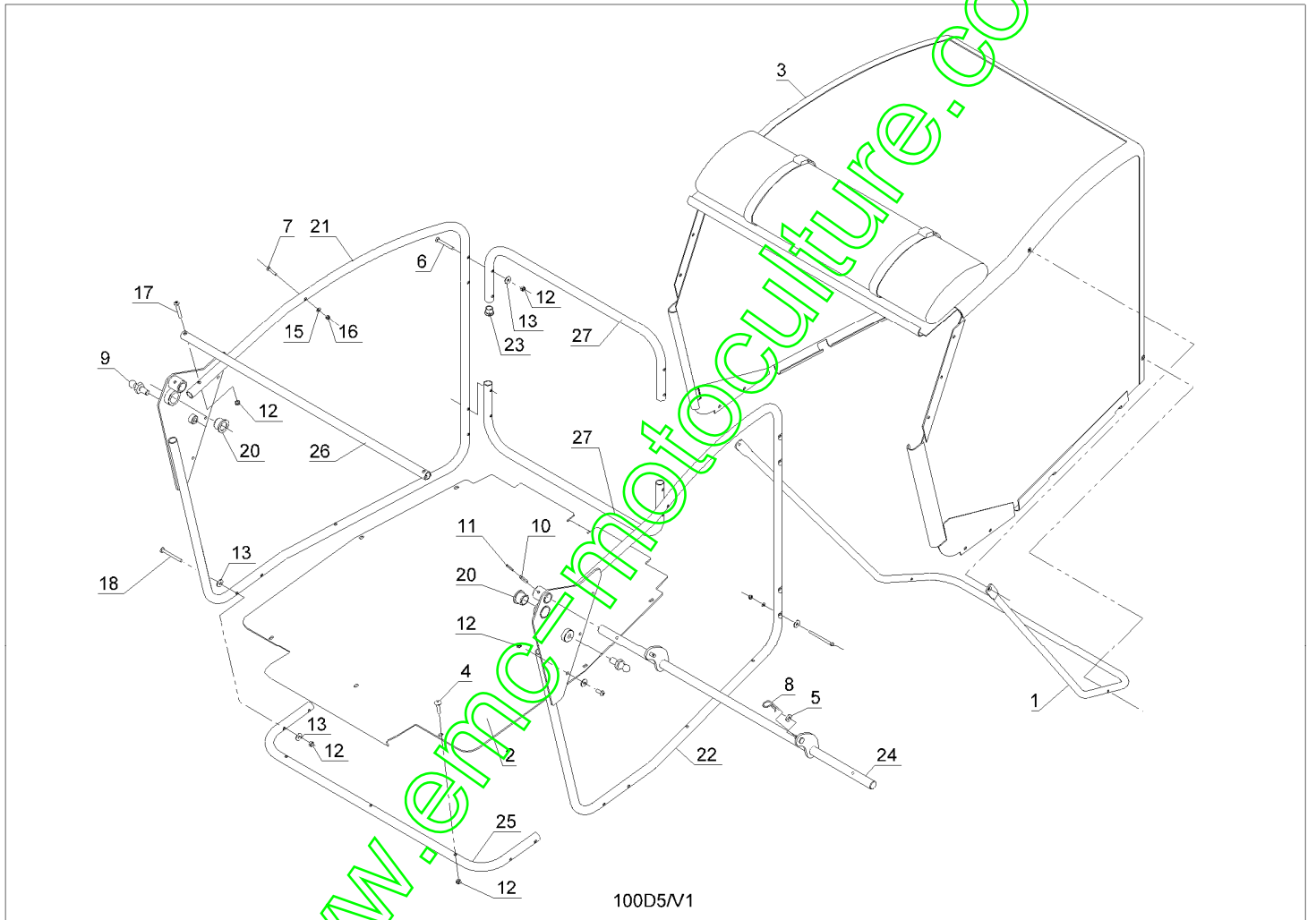


Repère	Code Pièce	Désignation	Qté
1	32040	FLANC CAISSON D.R.	1
2	32039	FLANC CAISSON G.R.	1
3	27005	COUV.CAISSON R.	1
4	26822	RACLEUR	1
5	27006	BARRE DE STABILISAT	1
6	27015	TRINGLE RENVOI FOUR	1
7	27013	TRINGLE CDE FOURR.	1
8	26824	BIELETTE FOURREAU	1
9	32041	CHAPE VERIN PAN.	1
10	27051	EQUERRE PANIER	1
11	30457	POCHET.JOINT V.PAN	1
12	26828	EQUERRE CPLTE ROUGE	1
13	26827	POIGNEE DE COMMANDE	1
14	27030	TRINGLE DE COMMANDE	1
15	27027	AXE PALIER	1
16	22457	RESSORT EMBRAYAGE	1
17	25878	AGRAFE 31/36	1
18	27072	GAINÉ DE PROTECTION	1
19	27118	FIXATION DOUBLE 8	1
20	27111	FIXATION DBLE 13	1
21	25012	RONDELLE CAOUTCHOUC	1
22	25711	CAVALIER	1
23	71077	CHAPE 8X32 B	1
24	27050	AXE FIXATION TRINGL	1
25	29333	AXE VERIN VID.ARR.	1
26	27066	GOUPILLE BETA S.9	1
27	25416	COUSSINET 26/20X26	1
28	27071	ENJOLIVEUR POIGNEE	1
29	30097	CONTACTEUR POSITION	1
30	25791	CABLE BIPOL.0,4M	1
31	25792	PRISE BIPOL.MALE	1
32	13063	ETIQ.PANIER DETACHE	1
33	29400	VERIN VID.PANIER	1

Repère	Code Pièce	Désignation	Qté
34	29378	ROTULE A ANGLE	1
35	32001	ADAPTAT.G1/8 6L90°	1
36	27022	RACCORD EN T	1
37	27122	COUPLEUR FEMELLE1/8	1
38	27020	FLEX.TIRANT D.340	1
39	27018	FLEX.POUSSANT D.360	1
40	27019	FLEX.COUPL.-PAN.195	1
41	27124	FLEX.TIRANT G.1095	1
42	27094	FLEX.POUSS.G.1010	1
43	71018	GOUPIL.FENDUE C3,2	1
44	5334	VIS A TETE HEXAGON.	1
45	20693	VIS H M 6X25 DIN933	1
46	7334	BOULON M8 X 20	1
47	71338	VIS RL M6-15,6.8	1
48	21687	VIS HM 8X55	1
49	71207	VIS CHC -M 4X20	1
50	5232	ECROU AUTOFREIN HM6	1
51	2021	ECROU AUTOFREIN HM8	1
52	21525	ECROU AUTOFR.HM4	1
53	9017	ECROU AUTOFR.HM10	1
54	21036	RDLE PL. A10,5	1
56	2235	RDLE PL.A 6,4	1
57	7335	RDLE PL.A 8,4	1
59	71241	RIVET 4.8X10,5	1
60	71241	RIVET 4.8X10,5	1
61	2020	ECROU 6 PANS M 8	1
63	71002	RDLE PL.A 21	1
64	27125	BOUCHON COUPLEUR	1
65	29929	EMBOUT M.FE.DIA.12	1
66	32038	SUPP.AGRAFE D.R.	1
67	32069	BROSSE EQUER.CAIS.	1
68	7035	RDLE PL.B 8,4	1
69	32037	SUPP.AGRAFE G. R.	1

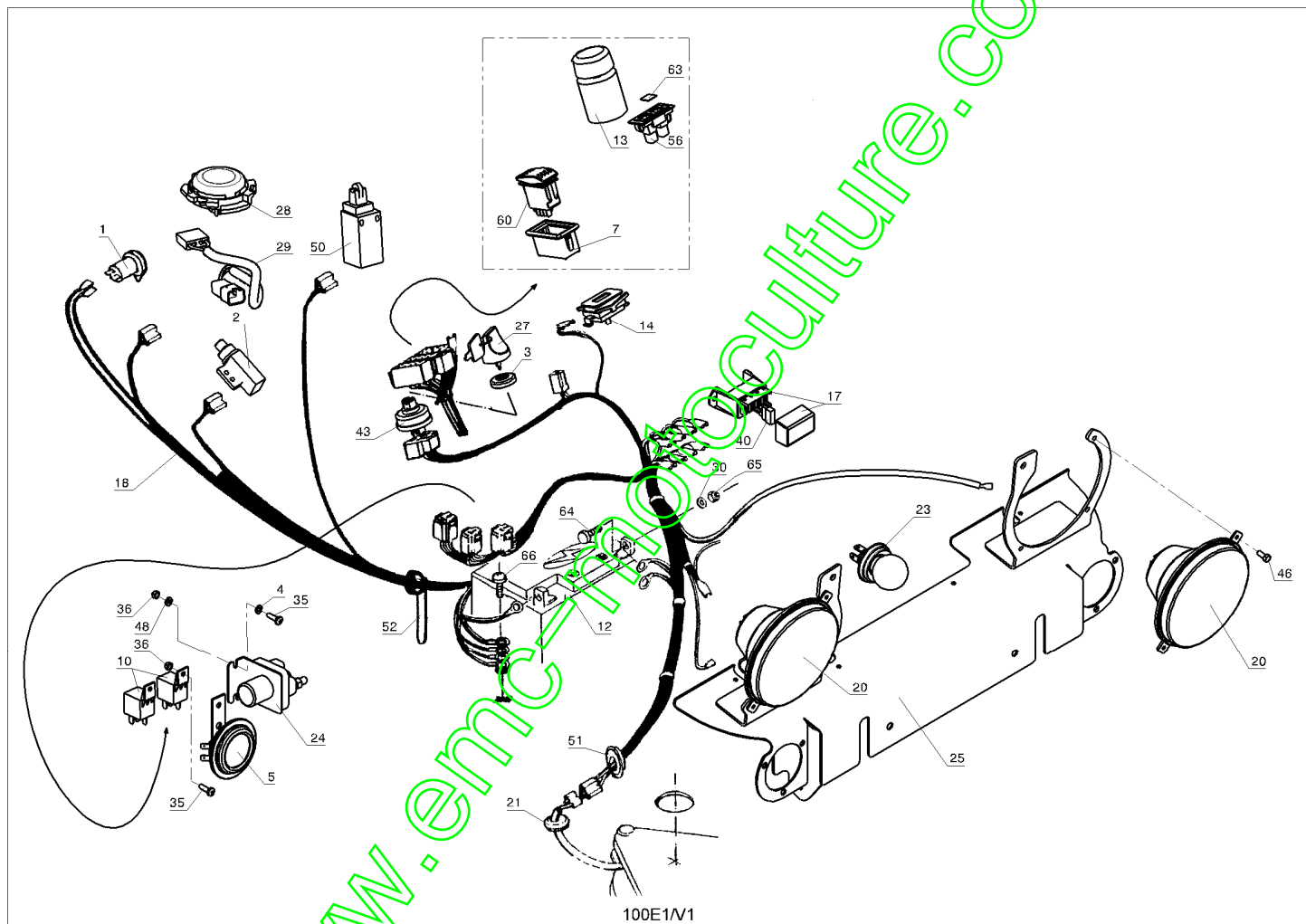
Repère	Code Pièce	Désignation	Qté
70	71169	GOUJ.A CLAPET 8X32	1
71	36095	RACLEUR	1
72	36407	COUVERCLE CAISSON	1
73	30168	TOLE BAVETTE CLAPE	1
74	30167	BAVETTE	1
75	71112	RIVET CLOU DIA.4X17	1

www.emc-motoculture.com



Repère	Code Pièce	Désignation	Qté
1	27092	ARCEAU LAT.PANIER	1
2	32056	FOND DE PANIER	1
3	32033	SAC PANIER O.W.	1
4	1506	VIS PLATE M6 X 30	1
5	7335	RDLE PL.A 8,4	1
6	20571	VIS F Z M6-50,4.6	1
7	20587	VIS F Z M5-40,4.6	1
8	27066	GOUPILLE BETA S.9	1
9	29929	EMBOUT MALE DIA.12	1
10	71013	GOUPIL.ELAST.6X30	1
11	71014	GOUPIL.ELAST.3,5X30	1
12	71073	ECROU AUTOFR.HM6	1
13	71096	RDLE PL.B 6,4	1
15	71305	RDLE PLATE 5.5	1
16	71308	ECROU H FR M5,8	1
17	71337	VIS CB H M6-45,4.8	1
18	71358	VIS CB H M6-50,4.8	1
20	25416	COUSSINET 26/20X20	1
21	32062	ARCEAU LAT.D.	1
22	32063	ARCEAU LAT.G.	1
23	32071	BOUCHON TUBE 20X2	1
24	26831	AXE DE RENVOI	1
25	32050	ARCEAU AVANT + TS	1
26	32060	TRAVERSE AVANT	1
27	32061	ARCEAU ARR.+ TS	1

www.emc-motoculture.com



Repère	Code Pièce	Désignation	Qté
1	25822	PRISE BIPOL.FEMELLE	1
2	31405	CONTACT POSITION	1
3	28382	ENJOLIVEUR DE CLEF	1
4	20564	RDELLE PLATE 5,5	1
5	28209	AVERTISSEUR SONORE	1
7	29274	CHASSIS MONTAGE	1
10	28392	RELAIS INV.ETANCHE	1
12	25800	BATTERIE 30 AH 12 V	1
13	32200	COMMUTAT.ROTATIF	1
14	28737	COMPTEUR TACHY/HORA	1
17	25803	PORTE-FUSIBLE FICHE	1
18	35366	FAISCEAU ELECTRIQUE	1
20	30275	FEUX AVANT 2001	1
21	25818	PASSE FIL DIAM. 22	1
23	30016	AMPOULE FEUX CROIS.	1
24	28531	RELAIS DEMARR.LUCAS	1
25	32117	SUPP.FEUX AV	1
27	28388	JEU 2 CLEFS CONTACT	1
28	30690	CAPTEUR SIEGE	1
29	30688	FAISCEAU SIEGE	1
30	2235	RDLE PL.A 6,4	1
35	71104	VIS CB Z M5-16,4.8	1
36	1607	ECROU AUTOFREIN HM5	1
40	25826	FUSIBLE 8A 12 V	1
43	28384	CONTACTEUR A CLEF	1
46	71284	VIS H M5-12	1
48	5311	RONDELLE EVENT.M5	1
50	29258	CONTACTEUR POSITION	1
51	25804	PASSE FIL	1
52	30165	COLLIER DIA 20	1
56	25776	BOITIER SIMPLE	1
60	28063	INTERRUPTEUR LAME	1
63	25782	CALOTTE HUILE	1

Repère	Code Pièce	Désignation	Qté
64	20693	VIS H M 6X25 DIN933	1
65	1557	ECROU M 6	1
66	22011	VIS CHC M8X20	1

www.emc-motoculture.com