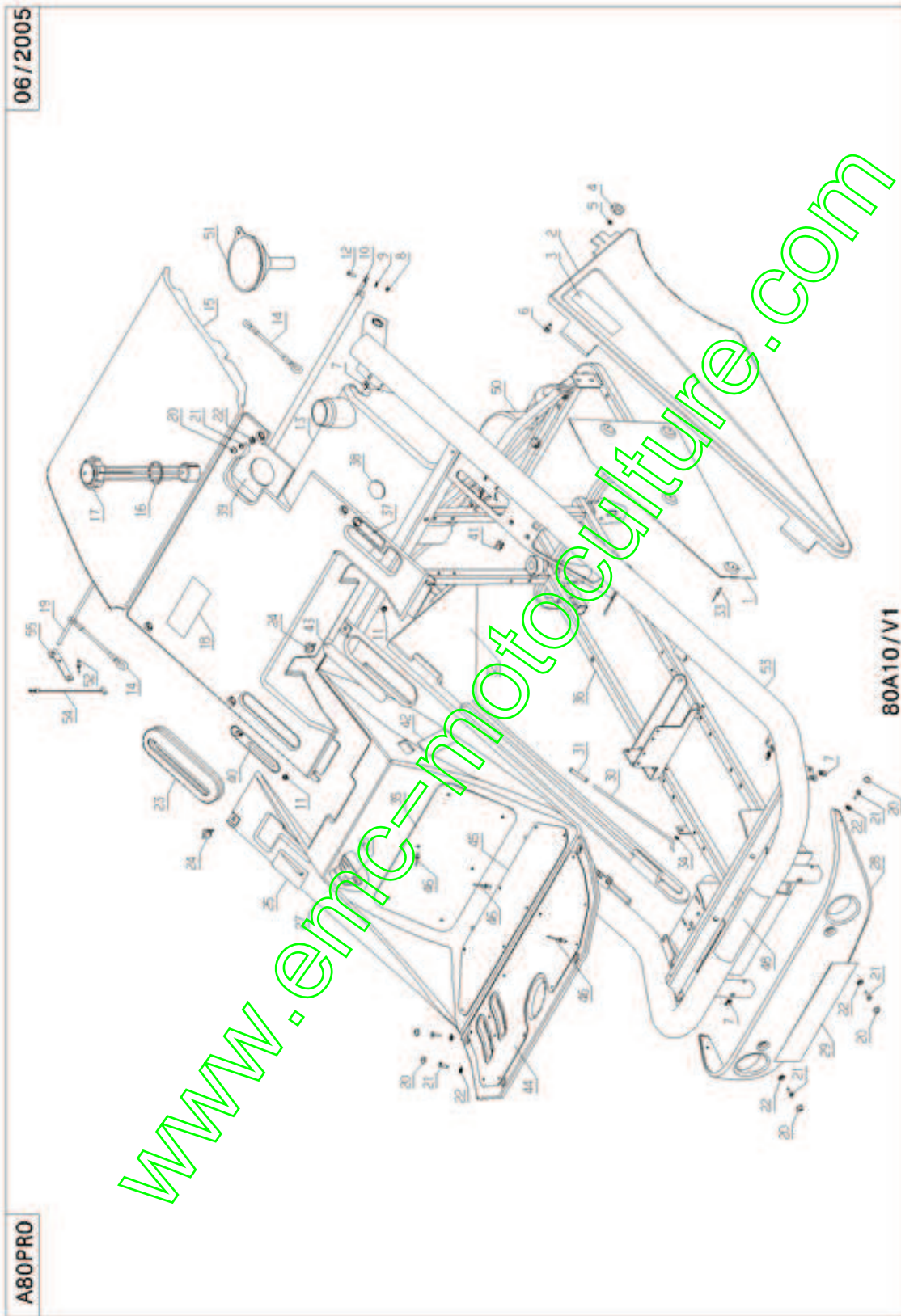


Repère	Référence	Désignation	Quantité
1	28319	TOLE PROTEC.CAPOT	1
2	28705	CACHE LATERAL G.	1
3	13082	ETIQ.O.W.CACH.LAT.	1
4	28160	BOUTON DE MANOEUVRE	1
5	2233	RDLE EVENT.A 6,4	1
6	21608	VIS JAPY M6X16	1
7	21436	ECROU NUL 530	1
8	1607	ECROU AUTOFREIN HM5	1
9	20564	RDELLE PLATE 5,5	1
10	28052	TRAVER.MAINT.RESERV	1
11	28317	PASSE FIL DIA.5	1
12	2009	VIS M5 X 16	1
13	28050	RESERVOIR	1
14	28239	SANGLE ELASTIQUE	1
15	28126	CAPOT ARR.ROUGE	1
16	28250	JOINT BOUCHON JAUGE	1
17	28055	BOUCHON RESERVOIR	1
18	13236	ETIQUETTE A80PRO	1
19	28240	TRINGLE SUP.SANGLE	1
20	28102	COIFFE VIS TOLE	1
21	71230	VIS TOLE B 4,8X22	1
22	28094	RDLE COIF.VIS TOLE	1
23	28242	CACHE HDC	1
24	28228	VIS 1/4 DE TOUR	1
25	13075	ETIQ.MANETTE DE GAZ	1
26	13072	ETIQ.MIS.EN RTE MOT	1
27	28152	CAPOT AVANT ROUGE	1
28	28688	CACHE DIRECTION	1
29	13081	ETIQ.O.W.CACH.DIREC	1
30	28164	TRING.BRID.BATTERIE	1

Repère	Référence	Désignation	Quantité
31	28148	EMBOUT DE PROTECT.	1
32	28706	CACHE LATERAL DROIT	1
33	71114	RIVET CLOUS D.4X10	1
34	6185	ANNEAU SELF LOCK AX	1
35	28730	PLAQUE MARCHE PIED	1
36	28656	CHASS.CPLT.TUBE 25	1
37	13074	ETIQ.FREIN PARKING	1
38	25879	RDLE AUTOCOLLANTE	1
39	28311	MOUSSE ETANC.RESERV	1
40	13073	ETIQ.VIDANGE PANIER	1
41	28229	CLIP 1/4 DE TOUR	1
42	13071	ETIQ.MIS.EN RTE LAM	1
43	13070	ETIQ.HDC	1
44	28280	TOLE MARCHE-PIED AV	1
45	28281	TOLE MARCHE-PIED AR	1
46	71241	RIVET 4.8X10,5	1
48	13021	ETIQ.AVERTISS.PICTO	1
50	28726	CACHE PONT	1
51	28341	ENTONNOIR + FLOTTEUR	1
52	71327	RIVET ALU 4.0X21	1
53	28574	CHASS.CPL.TUBE 60 J	1
54	28643	CABLE CAPOT PANIER	1
55	28644	GUIDE	1

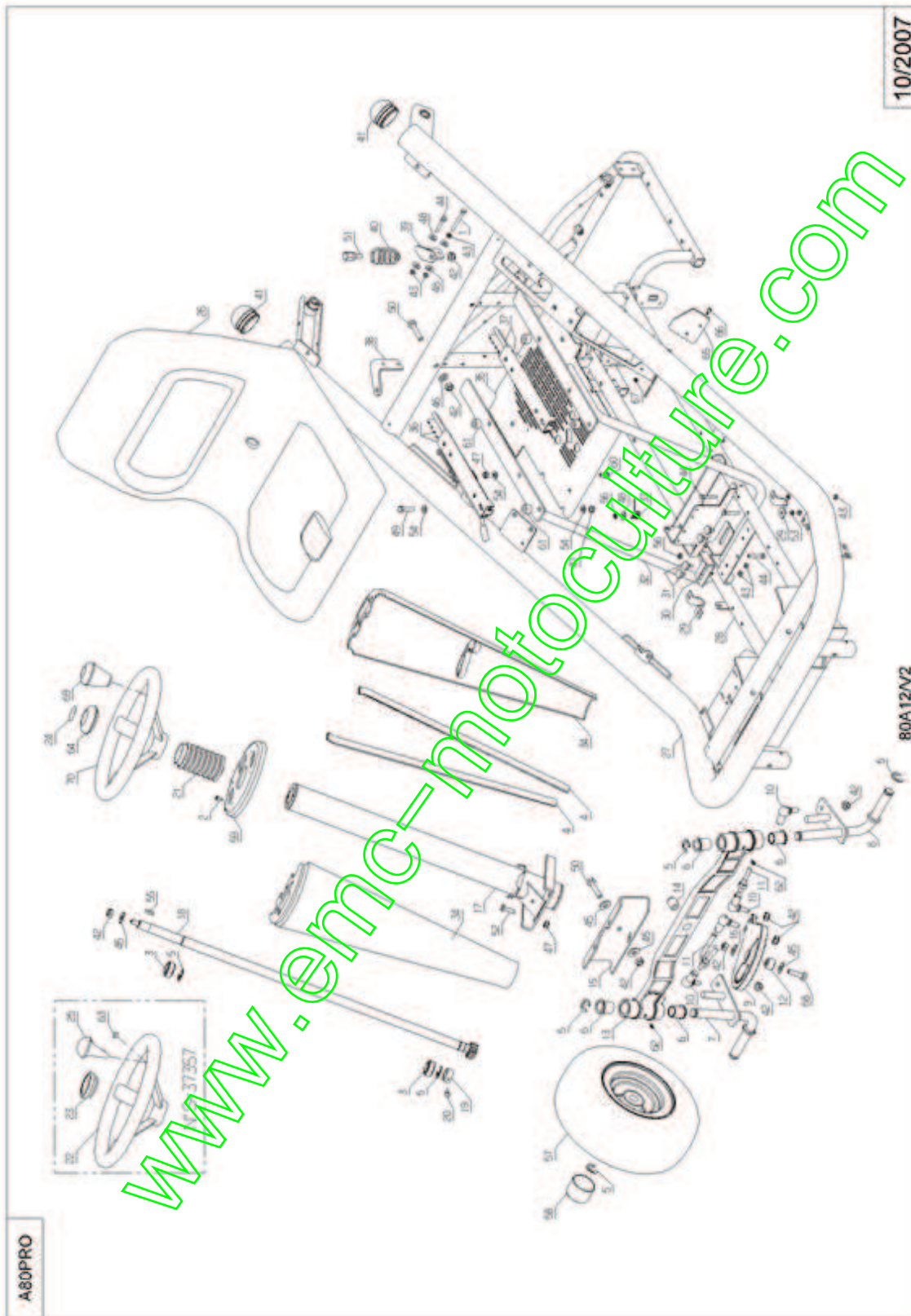


Repère	Référence	Désignation	Quantité
1	71288	VIS H M6-60,8.8	1
2	71111	VIS TOLE ST 4,8X16	1
3	28728	ROTULE DE DIRECTION	1
4	28697	PROFIL CAOUTCHOUC	1
5	1513	CIRCLIPS DIN 6799	1
6	25305	BAGUE AUTOLUBR.C20	1
7	28719	FUSSE CPLTE D.	1
8	28718	FUSEE CPLTE G.	1
9	28663	COURONE DIRECTION	1
10	28047	ROTULE DE DIRECTION	1
11	28105	TRINGLE CDE DIRECT.	1
12	28690	ENTRETOISE COURONNE	1
13	28651	ESSIEU VERNI	1
14	28025	ENTRETOISE ESSIEU	1
15	28028	SUP.COURONNE DENTEE	1
16	9009	RDLE PL.11X32X4	1
17	28681	TUBE CONSOLE CPLT	1
18	28679	COLONNE DIRECTION	1
19	25728	RDLE BUTEE FR.ZING	1
20	5334	VIS A TETE HEXAGON.	1
21	28110	SOUFFLET DIRECTION	1
22	28033	KIT VOLANT DIRECT.	1
23	28155	CAPUCHON DE VOLANT	1
24	13245	ETIQ.LOGO OW VOLANT	1
25	28251	POMMEAU VOLANT	1
26	30691	SIEGE CPLT	1
27	28574	CHASS.CPL.TUBE 60 J	1
28	28656	CHASS.CPLT.TUBE 25	1
29	25711	CAVALIER	1
30	28205	LOQUET BLOCAGE SIEG	1

Repère	Référence	Désignation	Quantité
31	28137	VIS EPAUL.LOQUET ZG	1
32	28414	SUPPORT SIEGE CPLT	1
33	28206	RESSORT BLOCAGE SIE	1
34	28741	CACHE CONSOLE JAUNE	1
35	28585	TOLE SUPP.CONTACT.	1
36	30715	GLISSIERE DROITE	1
37	30714	GLISSIERE GAUCHE	1
38	28598	SUPP.ARR.SIEGE D.	1
39	28599	SUPP.ARR.SIEGE G.	1
40	28112	RESSORT SIEGE	1
41	28056	BOUCHON TUBE D.60	1
42	9017	ECROU AUTOFR.HM10	1
43	5232	ECROU AUTOFREIN HM6	1
44	22456	VIS H M 6X40	1
45	71238	RDLE PL.A 10,2	1
46	21036	RDLE PL. A10,5	1
47	2021	ECROU AUTOFREIN HM8	1
48	21270	RDLE PL.B 6,4	1
49	7038	VIS M8X35	1
50	71198	VIS H M 10X45	1
51	28645	BUTEE SIEGE	1
52	9056	VIS H M 8 X 25	1
53	2235	RDLE PL.A 6,4	1
54	7335	RDLE PL.A 8,4	1
55	20606	CLAVETTE 5X5X20	1
56	1557	ECROU M 6	1
57	28731	ROUE AVANT 13" CPLT	1
58	25176	CAPUCHON JANTE AV.	1
59	28677	TABEAU DE BORD	1
60	6169	VIS M8 X 16	1

Repère	Référence	Désignation	Quantité
61	28711	ENTRETOISE SIEGE	1
62	25301	GRAISSEUR "HYDRAULI	1
63	28294	CAPUCHON POMMEAU	1
64	29978	CAPUCHON VOLANT	1
65	28381	BLOCAG.POSIT.1 HDC	1
66	2009	VIS M5 X 16	1
67	1607	ECROU AUTOFREIN HM5	1
68	71110	VIS HM 10X30	1
69	29923	POMMEAU VOLANT	1
70	29900	VOLANT DE DIRECTION	1

www.emc-motoculture.com



Repère	Référence	Désignation	Quantité
1	28797	CARTER PRINCIPAL	1
2	28798	CARTER LATERAL	1
3	28799	CORPS DE POMPE	1
4	28800	PLATEAU OSCILLANT	1
5	28801	POMPE A PISTON	1
7	28802	VIS 1/4-20X1,25	1
9	28772	AXE ENTREE BOITE	1
10	28803	ANNEAU	1
11	28773	ENTRETOISE	1
12	28774	CIRCLIPS	1
13	28775	JOINT ENTREE BOITE	1
14	28776	ROULEMENT	1
16	28805	VIS 5/16-24X0,94	1
17	28806	JOINT LEVRE 18X32X7	1
18	28807	LEVIER	1
19	28808	BUT.PLATEAU OSCILLA	1
23	28809	BOUCHON	1
24	28810	ARBRE	1
27	28811	PIGNON 13 DENTS	1
28	28812	PIGNON 10/48 DENTS	1
29	28813	PIGNON 10 DENTS	1
30	28814	PIGNON 60 DENTS	1
31	28815	DOUILLE	1
32	28816	DOUILLE	1
33	28817	ENTRETOISE	1
34	28777	JOINT SORTIE BOITE	1
35	28818	ARBRE DROIT	1
36	28819	ARBRE GAUCHE	1
37	28820	PIGNON 12 DENTS	1
38	28821	PIGNON 12 DENTS	1

Repère	Référence	Désignation	Quantité
39	28822	AXE DIFFERENTIEL	1
40	28823	ANNEAU	1
41	28824	GOUPILLE	1
42	28825	ANNEAU MAGNETIQUE	1
43	28826	RESSORT BY-PASS	1
44	28827	VIS 3/8-21X2,5	1
45	28828	FILTRE BAS	1
46	28829	EMBASE FILTRE	1
47	28830	COMMANDE-BY-PASS	1
48	28831	TIGE CDE BY-PASS	1
49	28832	LEVER BY-PASS	1
50	28833	ANNEAU	1
51	28834	JOINT A LEVRES	1
52	28835	ENTRETOISE	1
53	28836	ANNEAU	1
54	28837	DOUILLE DE CENTRAGE	1
55	28778	RESSORT	1
56	28779	RONDELLE	1
58	28838	ETRIER DE FREIN	1
59	28839	DISQUE DE FREIN	1
60	28780	GARNITURE DE FREIN	1
61	28840	PLAQUETTE DE CALAGE	1
62	28841	GOUPILLE	1
63	28842	VIS 1/4-20X2	1
65	28843	ENTRETOISE	1
66	28844	RESSORT	1
68	28845	LEVIER FREIN	1
69	28846	ECROU A CRENEAUX	1
70	28847	GOUPILLE	1
71	28848	RESSORT	1

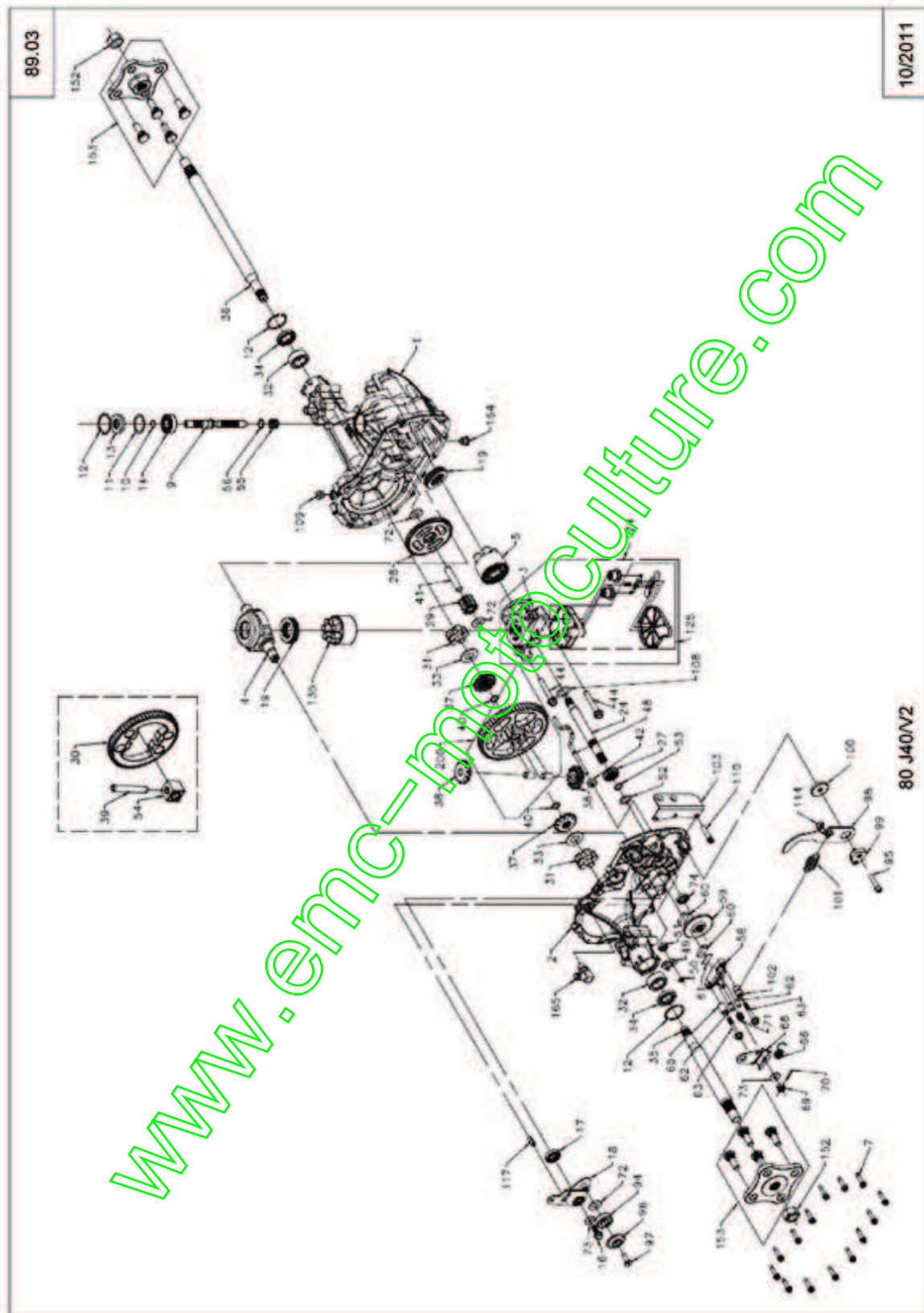
Repère	Référence	Désignation	Quantité
72	28849	RONDELLE	1
73	28850	RONDELLE	1
74	28781	JEU DE JOINTS	1
75	28851	BOUCHON	1
94	28852	ROULEMENT	1
95	28853	VIS 5/16-24X1-1/2	1
96	28854	ENTRETOISE	1
97	28855	VIS 5/16-18X1	1
98	28856	LEVIER RETOUR	1
99	28857	CALE	1
100	28858	RONDELLE	1
101	28859	RESSORT	1
102	28860	ENTRETOISE	1
103	28861	SUPPORT	1
107	28862	DEFLECTEUR	1
108	28863	RONDELLE	1
109	28782	BOUCHON	1
110	28864	VIS TORX 5/16-18	1
114	28865	ANNEAU ELASTIQUE	1
117	28866	GOUPILLE ELASTIQUE	1
119	28783	VENTILATEUR	1
120	28784	POULIE	1
121	28785	ECROU 1/2-20	1
122	28786	RONDELLE	1
124	28867	SYST.FILTRAT.CPLT.	1
125	28868	FILTRE CPLT.	1
135	28869	POMPE A PISTON	1
152	28787	ECROU 3/4-16	1
153	28788	FLASQUE ROUE CPLT	1
164	28789	BOUCHON	1



A80PRO

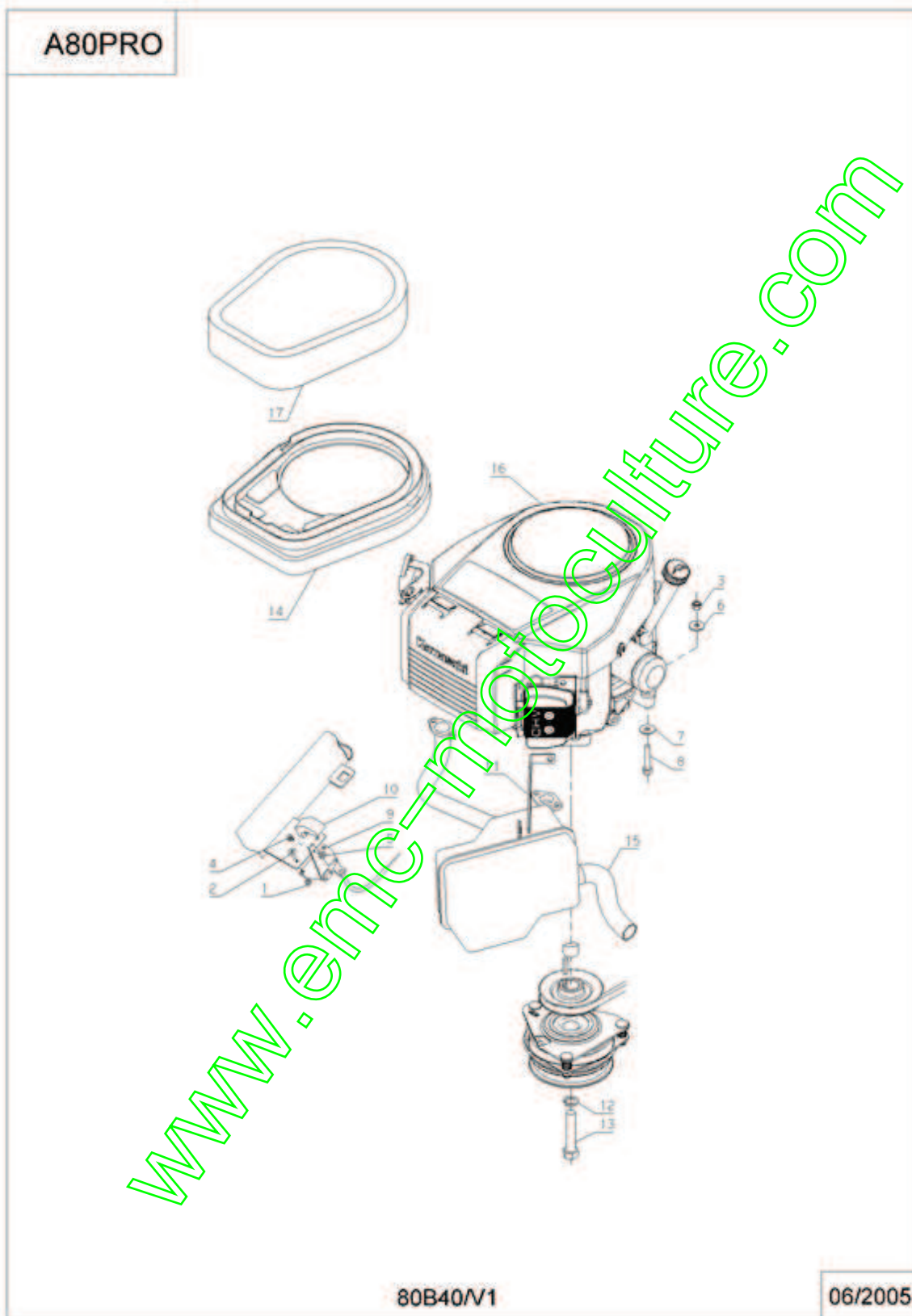
Repère	Référence	Désignation	Quantité
165	28790	PIPETTE 9/16-90°	1
200	28874	KIT DIFFERENTIEL	1

www.emc-motoculture.com



Repère	Référence	Désignation	Quantité
1	1607	ECROU AUTOFREIN HM5	1
2	71128	VIS TF CR M5X16	1
3	2021	ECROU AUTOFREIN HM8	1
4	71224	VIS POIG.GAZ 8-32'	1
5	71225	ECROU POIG.GAZ 8-32	1
6	7035	RDLE PL.B 8,4	1
7	7335	RDLE PLA 8,4	1
8	20513	VIS HM 8 X 60	1
9	28597	COMMANDE GAZ	1
10	28177	POIGNEE LEVIER GAZ	1
11	28590	PATTE FIXATION POT	1
12	71159	RDLE FREIN 7/16"	1
13	71208	VIS H 7/16" 20 UNF	1
14	28581	SUPP.MOUSSE KAWA	1
15	28577	POT ECHAPPEMENT	1
16	28580	MOT.KAWA FH430V	1
17	28591	MOUSSE ASPI.KAWA	1

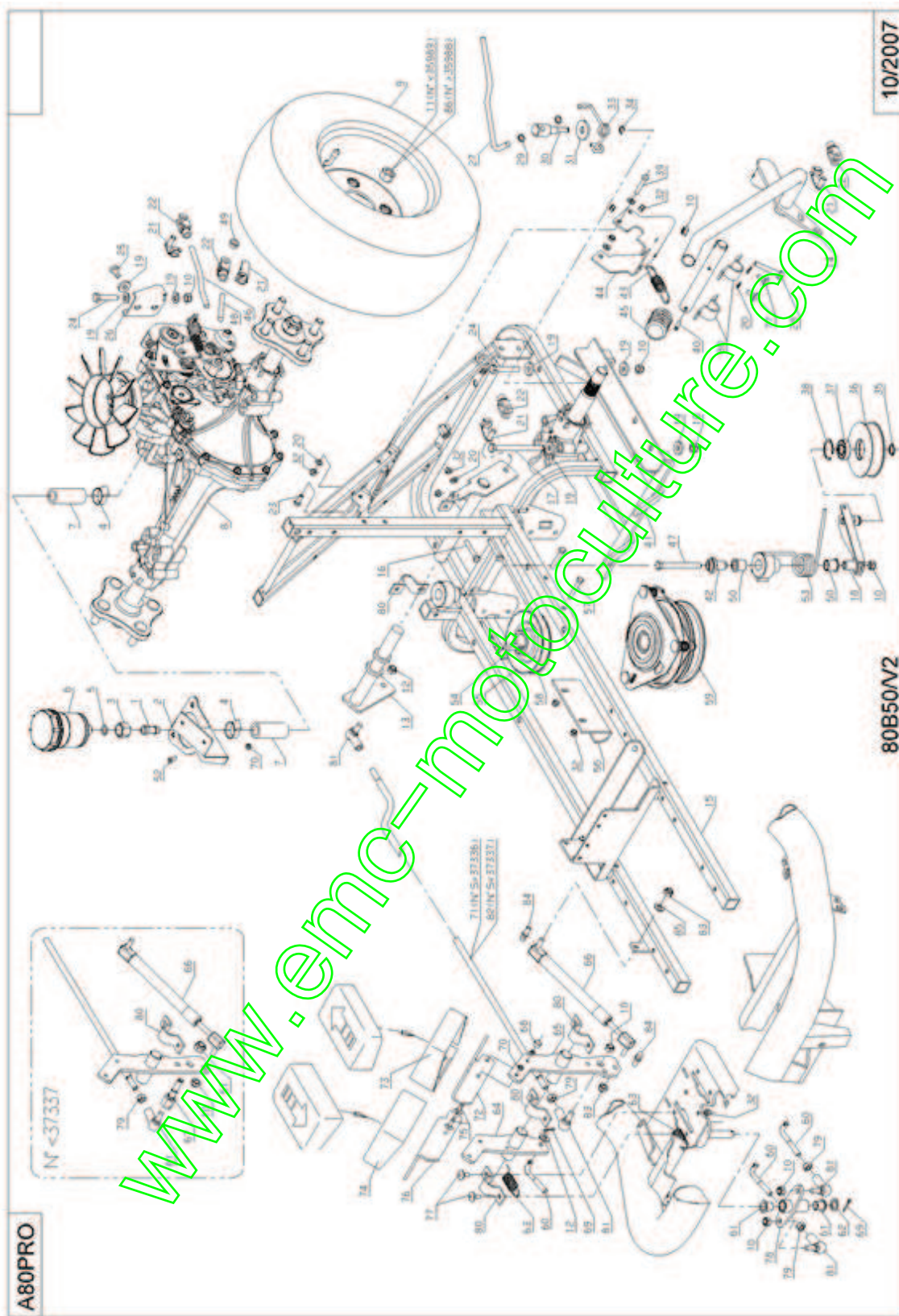
www.emc-motoculture.com



Repère	Référence	Désignation	Quantité
1	28760	EMBOUT EPL 12	1
2	28584	SUPPORT	1
3	28761	ECROU EM 12	1
4	28534	COLLIER 16-27	1
5	28762	JOINT.TOR.10.77X2.6	1
6	28533	VASE D'EXPANSION	1
7	28703	DURIT HG 710	1
8	28701	PONT HG 710	1
9	28692	ROUE ARR.16" CPLT	1
10	2021	ECROU AUTOFREIN HM8	1
11	71055	ECROU M12X1,25	1
12	7335	RDLE PLA 8,4	1
13	28668	AXE CDE AVANCE CPLT	1
14	28512	LEVIER FREIN A MAIN	1
15	28656	CHASS.CPLT.TUBE 25	1
16	71239	VIS H M6-45 ZBL	1
17	71124	VIS TH M8X100	1
18	28673	TENDEUR COURR.CPLT	1
19	71126	RDLE PL 8,4 DIN 73	1
20	2235	RDLE PLA 6,4	1
21	71169	GOUJA CLAPET 8X32	1
22	71077	CHAPE 8X32 B	1
23	5334	VIS A TETE HEXAGON.	1
24	71223	VIS H M8X50-DIN933-	1
25	71150	VIS TAPT.TH M8X15	1
26	28661	SUPPORT ARR.PONT HG	1
27	28676	LEVIER BY-PASS	1
28	5340	VIS A TETE HEXAGON.	1
29	7377	GRIFFAXE	1
30	28756	AXE PIVOT BY-PASS	1

Repère	Référence	Désignation	Quantité
31	9009	RDLE PL.11X32X4	1
32	5232	ECROU AUTOFREIN HM6	1
33	28757	RESSORT BY-PASS	1
34	5602	ANNEAUX TRUARCS	1
35	71047	CIRCL.EXT. 15X1	1
36	35141	GALET TENDEUR	1
37	9022	ROULEMENT A BILLES	1
38	21256	CIRCLIPS INT.32X1,2	1
39	71259	VIS H M6-35,8.8	1
40	71248	GOUPIL.ELAS.5X26	1
41	28755	GRILLE PROTECT.CPLT	1
42	28736	AXE TENDEUR SUP	1
43	28674	RESS.RAPPEL FR.HG	1
44	28665	SUPPORT FREIN HG710	1
45	28100	POIGNEE LEVIER FR.	1
46	28667	TRINGLE FINALE AVAN	1
47	71067	VIS HM 8X75 DIN933	1
48	27015	TRINGLE RENVOI FOUR	1
49	28675	ENTRETOISE CDE FR	1
50	5455	BAGUE C14/18X18BP25	1
51	9017	ECROU AUTOFR.HM10	1
52	20563	VIS TF M5 X 12	1
53	25511	RESSOR.TOR.TEND.SUP	1
54	71007	CLAV.6.35X6.35X28	1
55	28694	POULIE MOTEUR HG710	1
56	28693	BUTE EMBRAYAGE	1
57	22456	VIS H M 6X40	1
58	28698	COURROIE AVANCE	1
59	32013	EMBRAY.ELEC.MAGNET.	1
60	28556	TRINGLE PEDALE	1

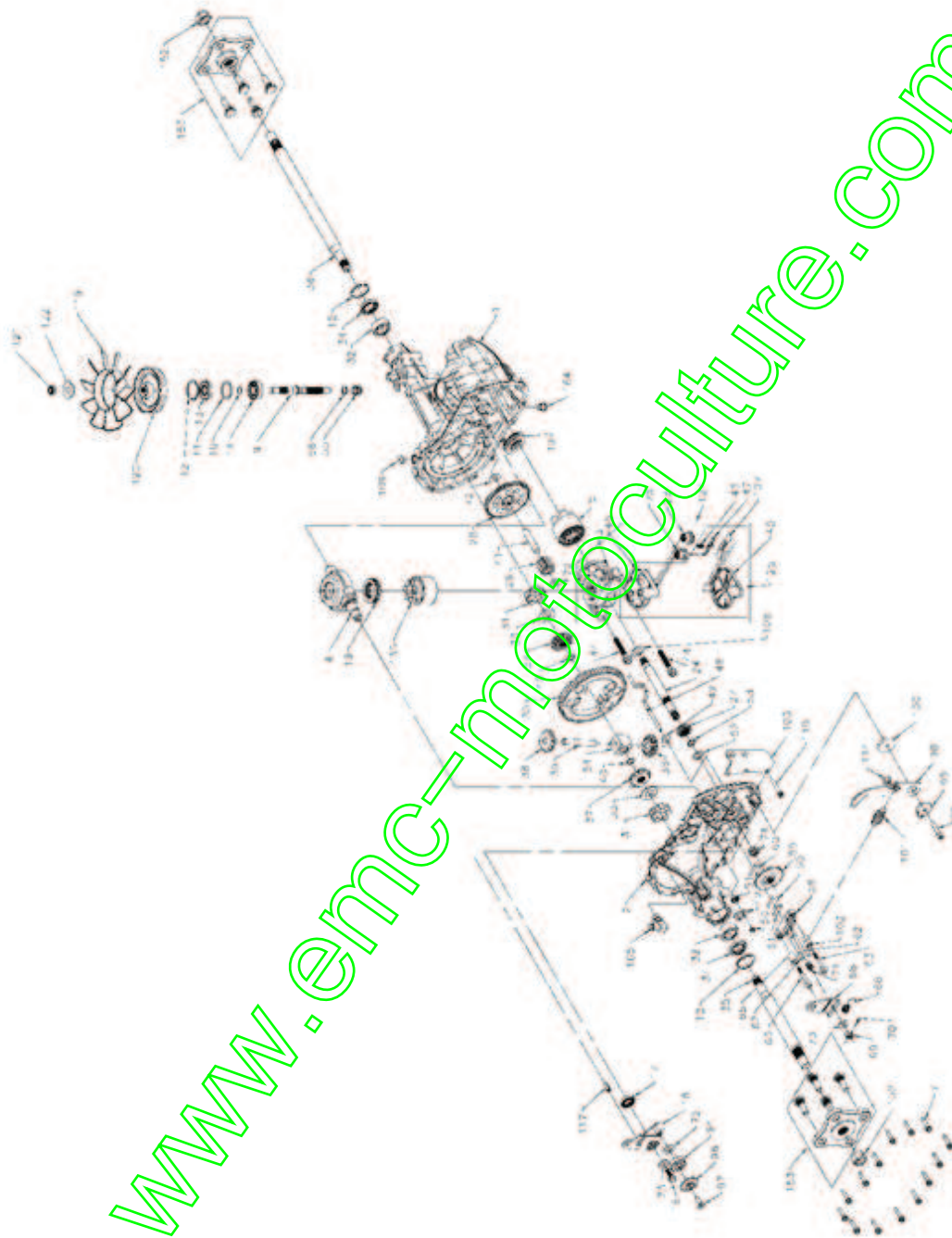
Repère	Référence	Désignation	Quantité
61	28555	COUSSINET 12/14/15	1
62	71336	RLE PL.13ST	1
63	24717	RESSORT FREIN	1
64	28566	BIEL.PEDALE MAR.AV.	1
65	28564	BIEL.PEDALE MAR.ARR	1
66	28748	AMORTIS.PONT HG710	1
67	28560	AXE ACCROC.TRINGLE	1
68	25900	CHAPEAU PROTECTION	1
69	71018	GOUPIL.FENDUE C3,2	1
70	1607	ECROU AUTOFREIN HM5	1
71	28605	TRINGLE TRANSM.AV	1
72	28139	PEDALE MARCHE ARR.	1
73	28188	REJET.PEDAL.MAR.AR.	1
74	28167	REJET.PEDAL.MAR.AV.	1
75	71233	VIS J M5X16 DIN 603	1
76	28131	PEDALE MARCHE AVANT	1
77	21608	VIS JAPY M6X16	1
78	28563	PLATINE CPLTE SERIE	1
79	2020	ECROU 6 PANS M 8	1
80	25711	CAVALIER	1
81	28234	ROTULE M8	1
82	28672	KIT.TRINGLE AVANCE	1
83	28770	ECROU 5/16"-18UNC	1
84	28768	ROTULE MALE	1
85	71343	RDLE GROWER	1
86	71143	ECROU M12X1,5 SPHER	1



Repère	Référence	Désignation	Quantité
1	28797	CARTER PRINCIPAL	1
2	28798	CARTER LATERAL	1
3	28799	CORPS DE POMPE	1
4	28800	PLATEAU OSCILLANT	1
5	28801	POMPE A PISTON	1
7	28802	VIS 1/4-20X1,25	1
9	28772	AXE ENTREE BOITE	1
10	28803	ANNEAU	1
11	28773	ENTRETOISE	1
12	28774	CIRCLIPS	1
13	28775	JOINT ENTREE BOITE	1
14	28776	ROULEMENT	1
16	28805	VIS 5/16-24X0,94	1
17	28806	JOINT LEVRE 18X32X7	1
18	28807	LEVIER	1
19	28808	BUT.PLATEAU OSCILLA	1
23	28809	BOUCHON	1
24	28810	ARBRE	1
27	28811	PIGNON 13 DENTS	1
28	28812	PIGNON 10/48 DENTS	1
29	28813	PIGNON 10 DENTS	1
30	28814	PIGNON 60 DENTS	1
31	28815	DOUILLE	1
32	28816	DOUILLE	1
33	28817	ENTRETOISE	1
34	28777	JOINT SORTIE BOITE	1
35	28818	ARBRE DROIT	1
36	28819	ARBRE GAUCHE	1
37	28820	PIGNON 12 DENTS	1
38	28821	PIGNON 12 DENTS	1

Repère	Référence	Désignation	Quantité
39	28822	AXE DIFFERENTIEL	1
40	28823	ANNEAU	1
41	28824	GOUPILLE	1
42	28825	ANNEAU MAGNETIQUE	1
43	28826	RESSORT BY-PASS	1
44	28827	VIS 3/8-21X2,5	1
45	28828	FILTRE BAS	1
46	28829	EMBASE FILTRE	1
47	28830	COMMANDE-BY-PASS	1
48	28831	TIGE CDE BY-PASS	1
49	28832	LEVER BY-PASS	1
50	28833	ANNEAU	1
51	28834	JOINT A LEVRES	1
52	28835	ENTRETOISE	1
53	28836	ANNEAU	1
54	28837	DOUILLE DE CENTRAGE	1
55	28778	RESSORT	1
56	28779	RONDELLE	1
58	28838	ETRIER DE FREIN	1
59	28839	DISQUE DE FREIN	1
60	28780	GARNITURE DE FREIN	1
61	28840	PLAQUETTE DE CALAGE	1
62	28841	GOUPILLE	1
63	28842	VIS 1/4-20X2	1
65	28843	ENTRETOISE	1
66	28844	RESSORT	1
68	28845	LEVIER FREIN	1
69	28846	ECROU A CRENEAUX	1
70	28847	GOUPILLE	1
71	28848	RESSORT	1

Repère	Référence	Désignation	Quantité
72	28849	RONDELLE	1
73	28850	RONDELLE	1
74	28781	JEU DE JOINTS	1
75	28851	BOUCHON	1
94	28852	ROULEMENT	1
95	28853	VIS 5/16-24X1-1/2	1
96	28854	ENTRETOISE	1
97	28855	VIS 5/16-18X1	1
98	28856	LEVIER RETOUR	1
99	28857	CALE	1
100	28858	RONDELLE	1
101	28859	RESSORT	1
102	28860	ENTRETOISE	1
103	28861	SUPPORT	1
107	28862	DEFLECTEUR	1
108	28863	RONDELLE	1
109	28782	BOUCHON	1
114	28865	ANNEAU ELASTIQUE	1
117	28866	GOUPILLE ELASTIQUE	1
119	28783	VENTILATEUR	1
120	28784	POULIE	1
121	28785	ECROU 1/2-20	1
122	28786	RONDELLE	1
124	28867	SYST.FILTRAT.CPLT.	1
125	28868	FILTRE CPLT.	1
152	28787	ECROU 3/4-16	1
153	28788	FLASQUE ROUE CPLT	1
164	28789	BOUCHON	1
165	28790	PIPETTE 9/16-90°	1

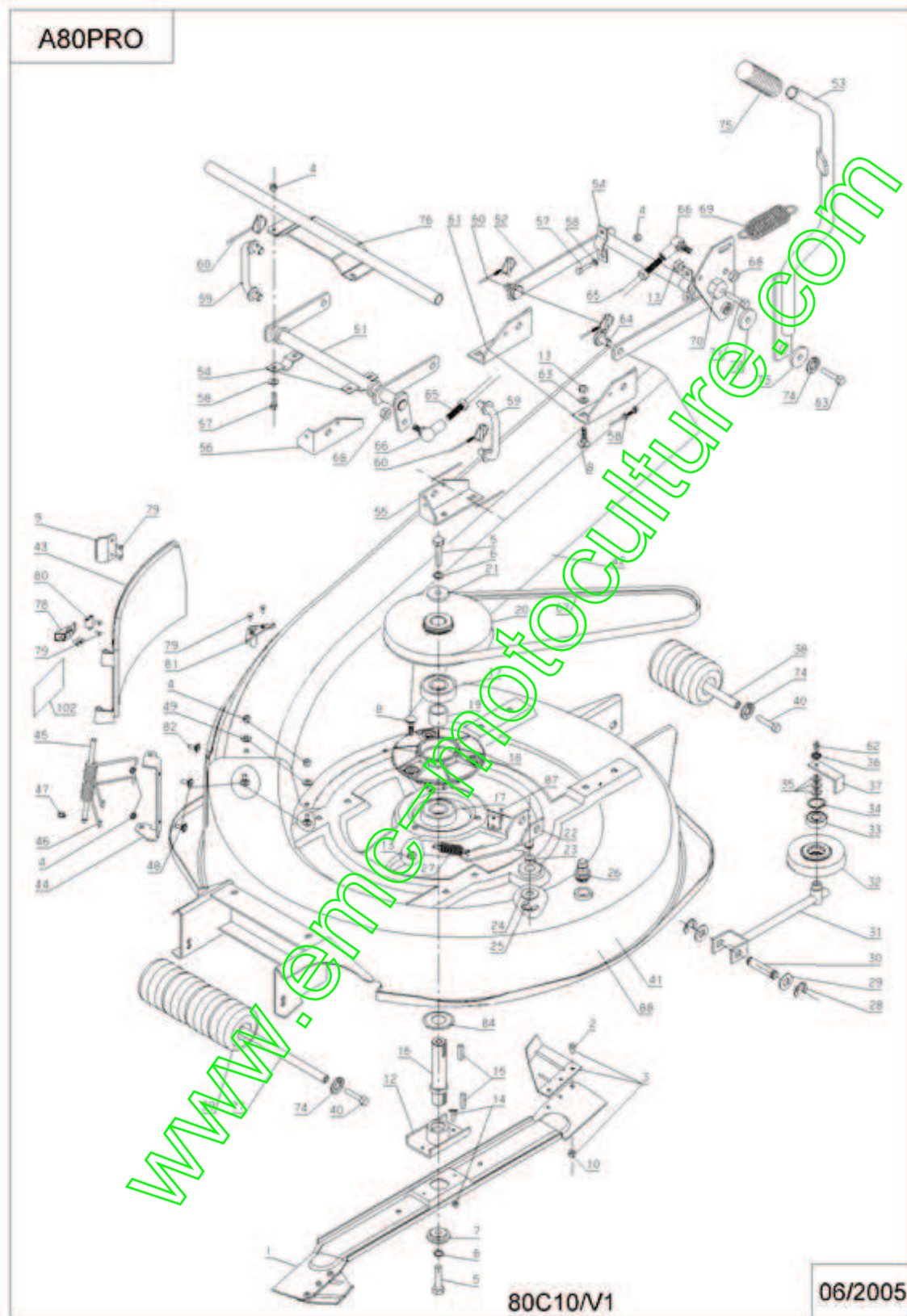


LAZSBOR

Repère	Référence	Désignation	Quantité
1	MZ80P	LAME	1
2	71463	VIS CBHC M6-14,10.9	1
3	28791	KIT AILETTE MZ80P	1
4	5232	ECROU AUTOFREIN HM6	1
5	71110	VIS HM 10X30	1
6	2244	RONDELLE GROWER	1
7	28238	ROND.FIXATION LAME	1
8	9071	VIS JAPY M 8 X 20	1
9	28288	POIGN.TRAPPE VISITE	1
10	5232	ECROU AUTOFREIN HM6	1
12	28420	ACCOUPL.LAME CPLT	1
13	2021	ECROU AUTOFREIN HM8	1
14	26157	JEU BOUL.CIS.8 PCES	1
15	20602	CLAVETTE 5X5X25	1
16	28062	AXE DE LAME	1
17	21553	ROULEMENT 6305 LU	1
18	28171	PALIER DE LAME	1
19	28020	ENTRET.PALIER LAME	1
20	28391	POULIE LAME 190MM	1
21	28013	*** Article remplacé ***	1
22	28411	CHAPE TENDEUR CPLT	1
23	28070	COUSSINET 15/17/20	1
24	9166	RDLE PL.15X24X2	1
25	71047	CIRCL.EXT. 15X1	1
26	25019	COUPLEUR 1/2"	1
27	28076	RESSORT TEND.TR.LAM	1
28	71036	CIRCL.EXT.14X1	1
29	71034	RDLE PL. M14 U	1
30	25126	AXE BRAS TENDEUR	1
31	28410	BRAS TENDEUR CPLT	1

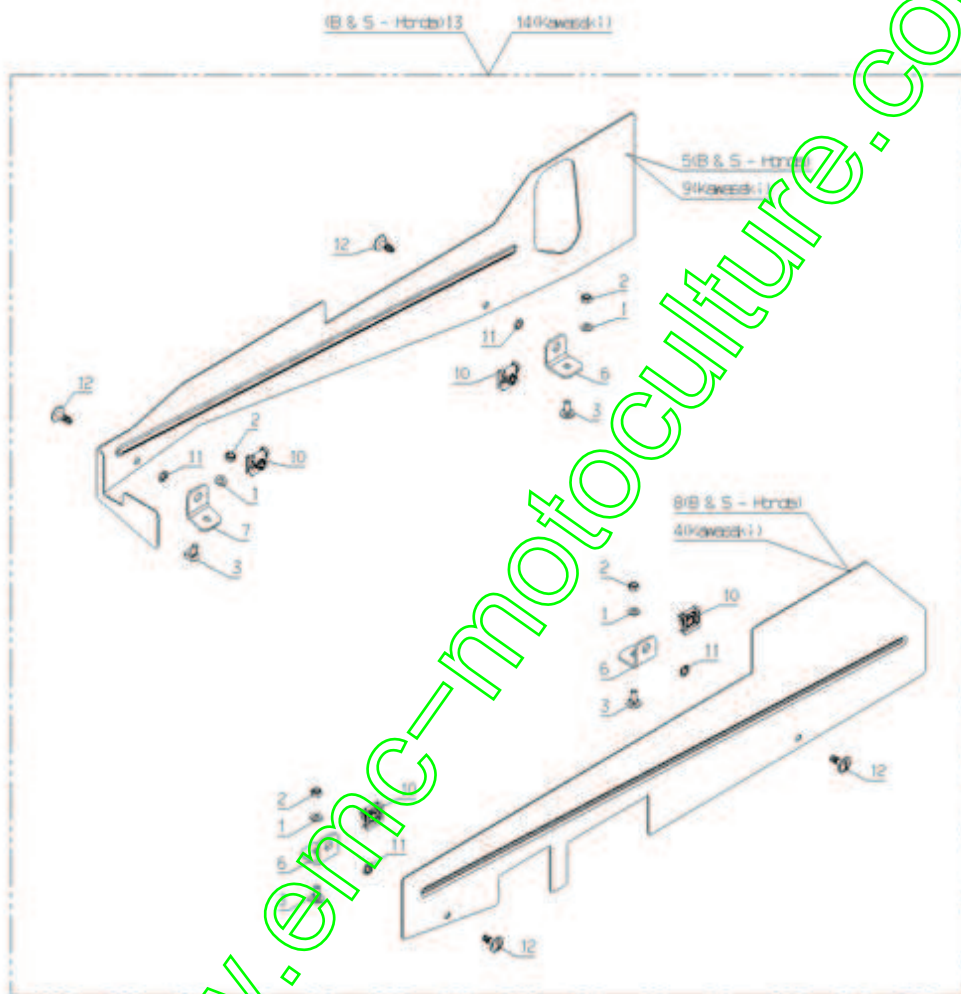
Repère	Référence	Désignation	Quantité
32	25509	POULIE TENDEUR D.90	1
33	25112	RLT BILL.6202-2RS	1
34	71039	CIRCL.INT.35X1,5	1
35	22029	RDLE PL.B 6,5	1
36	71049	RDLE GROWER A6	1
37	28284	GUIDE COURROIE TEND	1
38	28316	AXE ROULEAU AR.96	1
39	28742	ROULEAU	1
40	6169	VIS M8 X 16	1
41	28405	CARCASSE NUE	1
42	28080	CANAL D'EJECTION	1
43	28230	TRAPPE DE VISITE	1
44	28233	TOLE CHARNIERE	1
45	28231	AXE TRAPPE	1
46	28245	RESSORT DE TORSION	1
47	5602	ANNEAUX TRUARCS	1
48	21608	VIS JAPY M6X16	1
49	22029	RDLE PL.B 6,5	1
51	28419	BRAS AV.H.D.C.CPLT	1
52	28428	BRAS ARR.H.D.C.CPLT	1
53	28429	LEVIER HDC CPLT	1
54	25711	CAVALIER	1
55	28038	SUP.HDC AV.GAUCHE	1
56	28127	SUP.HDC AV.DROIT	1
57	71239	VIS H M6-45 ZBL	1
58	2235	RDLE PLA 6,4	1
59	28113	TIGE INTER.HDC CPLT	1
60	28075	GOUPIL.CLIPS CHAINE	1
61	28045	SUP.HDC ARRIERE	1
62	20507	VIS HM 6 X 20	1

Repère	Référence	Désignation	Quantité
63	7035	RDLE PL.B 8,4	1
64	28208	AXE FIX.CARCASSE.ZG	1
65	28119	TIGE DE COMMANDE	1
66	28047	ROTULE DE DIRECTION	1
67	28729	COUR.1207 RED POWER	1
68	9017	ECROU AUTOFR.HM10	1
69	25425	RESSORT COMPENSAT.	1
70	28040	BUTEE HDC	1
71	9061	VIS HM 8X30	1
72	7330	RONDELLE BELLEVILLE	1
73	20021	RDELLE APPUI AV	1
74	2017	RONDELLE GROWER	1
75	28118	POIGNEE LEV.HDC-VID	1
76	28427	TUBE SUPPORT CAPOT	1
77	28315	AXE ROULEAU AV.96	1
78	28282	*** Article remplacé ***	1
79	71114	RIVET CLOUS D.4X10	1
80	28283	CROCHET GRENOUILLER	1
81	28386	GUIDAGE FIX.DEFLECT	1
82	5496	VIS JM 6X20	1
83	7334	BOUTON M8 X 20	1
84	28530	RDLE DE PROTECTION	1
87	28448	BUTEE	1
88	28872	CARCAS.80 MONTEE	1
102	13089	ETIQ. TRAPPE	1



Repère	Référence	Désignation	Quantité
1	2235	RDLE PL.A 6,4	1
2	5232	ECROU AUTOFREIN HM6	1
3	21608	VIS JAPY M6X16	1
4	37307	PROTECTEUR G KAWA	1
5	37308	PROTECTEUR D	1
6	37310	TOLE FIXAT.PROTEC.G	1
7	37311	TOLE FIX.PROTE.AV D	1
8	37486	PROTECTEUR G	1
9	37487	PROTECTEUR D KAWA	1
10	37499	RECEPTACLE 1/4 TOUR	1
11	37500	RONDELLE 1/4 TOUR	1
12	37501	VERROU 1/4 TOUR	1
13	37550	KIT CONFOR.ELTS MOB	1
14	37551	KIT CONFOR.ELTS MOB	1

PL01551



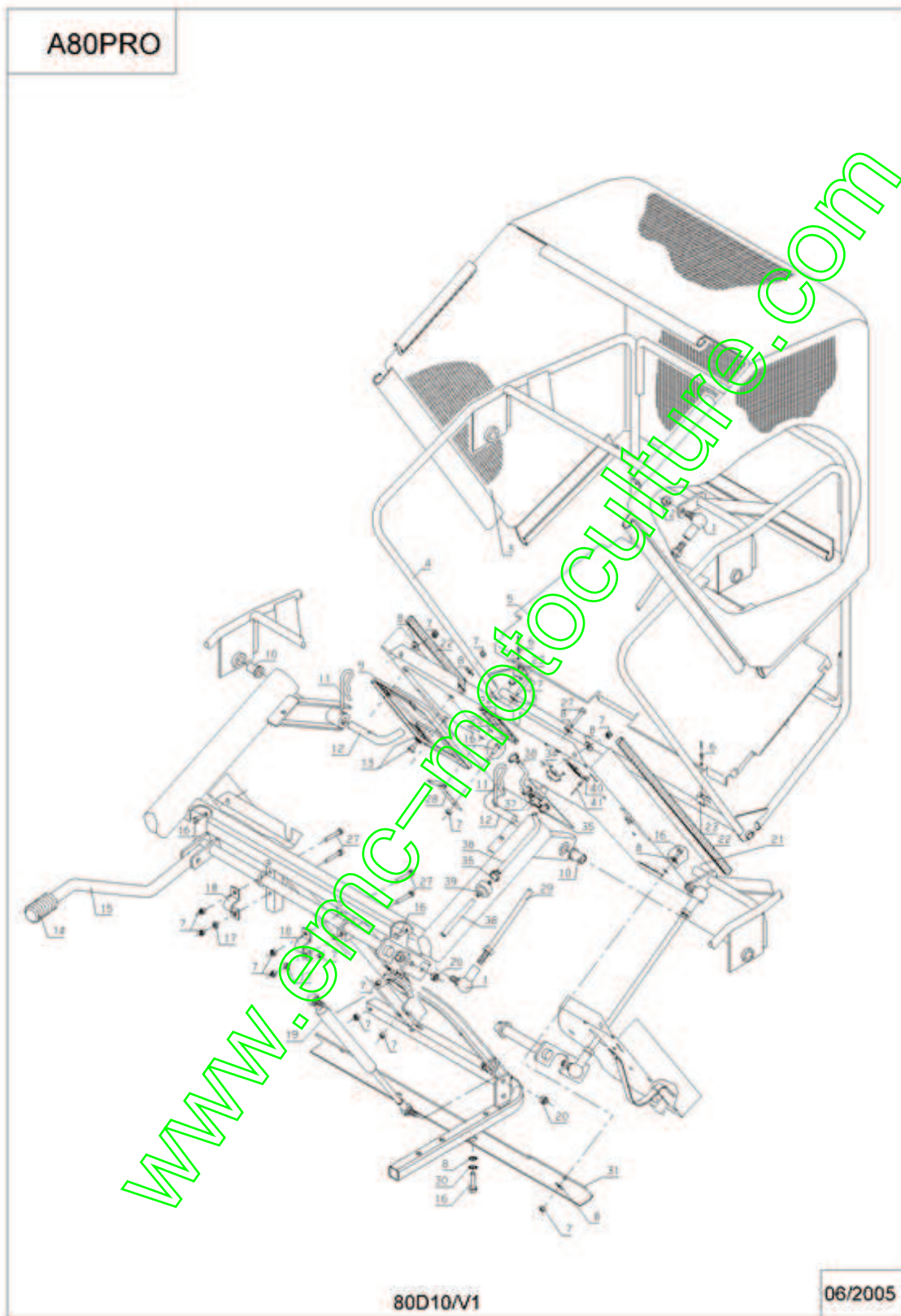
80 C3V1

04/2010

Repère	Référence	Désignation	Quantité
1	28047	ROTULE DE DIRECTION	1
2	9017	ECROU AUTOFR.HM10	1
3	28087	TOILE PANIER	1
4	28408	PANIER SOUDE	1
5	28095	FOND DE PANIER	1
6	71241	RIVET 4.8X10,5	1
7	5232	ECROU AUTOFREIN HM6	1
8	21270	RDLE PL.B 6,4	1
9	28568	GUIDE CANAL	1
10	28070	COUSSINET 15/17/20	1
11	71228	GOUP.BETA D.4	1
12	28082	AXE ARTICUL.PANIER	1
13	24121	VIS EPAULEE Z.BLANC	1
14	28118	POIGNEE LEV.HDC-VID	1
15	28409	LEVIER SOUDE	1
16	5334	VIS A TETE HEXAGON.	1
17	2235	RDLE PLA 6,4	1
18	25711	CAVALIER	1
19	28130	VERIN PANIER	1
20	2021	ECROU AUTOFREIN HM8	1
21	28678	PLAQUE ARR.SUPP.PAN	1
22	28254	GAIN PROTECT.690MM	1
23	25886	AGRAFE 17/20	1
24	28252	GAIN PROTECT.55MM	1
25	28253	GAIN PROTECT.115MM	1
27	22456	VIS H M 6X40	1
28	40016	VERROU CACHE ARR.	1
29	28168	TRINGLE DE RENVOI	1
30	2233	RDLE EVENT.A 6,4	1
31	28666	RENFORT PLAQUE ARR.	1

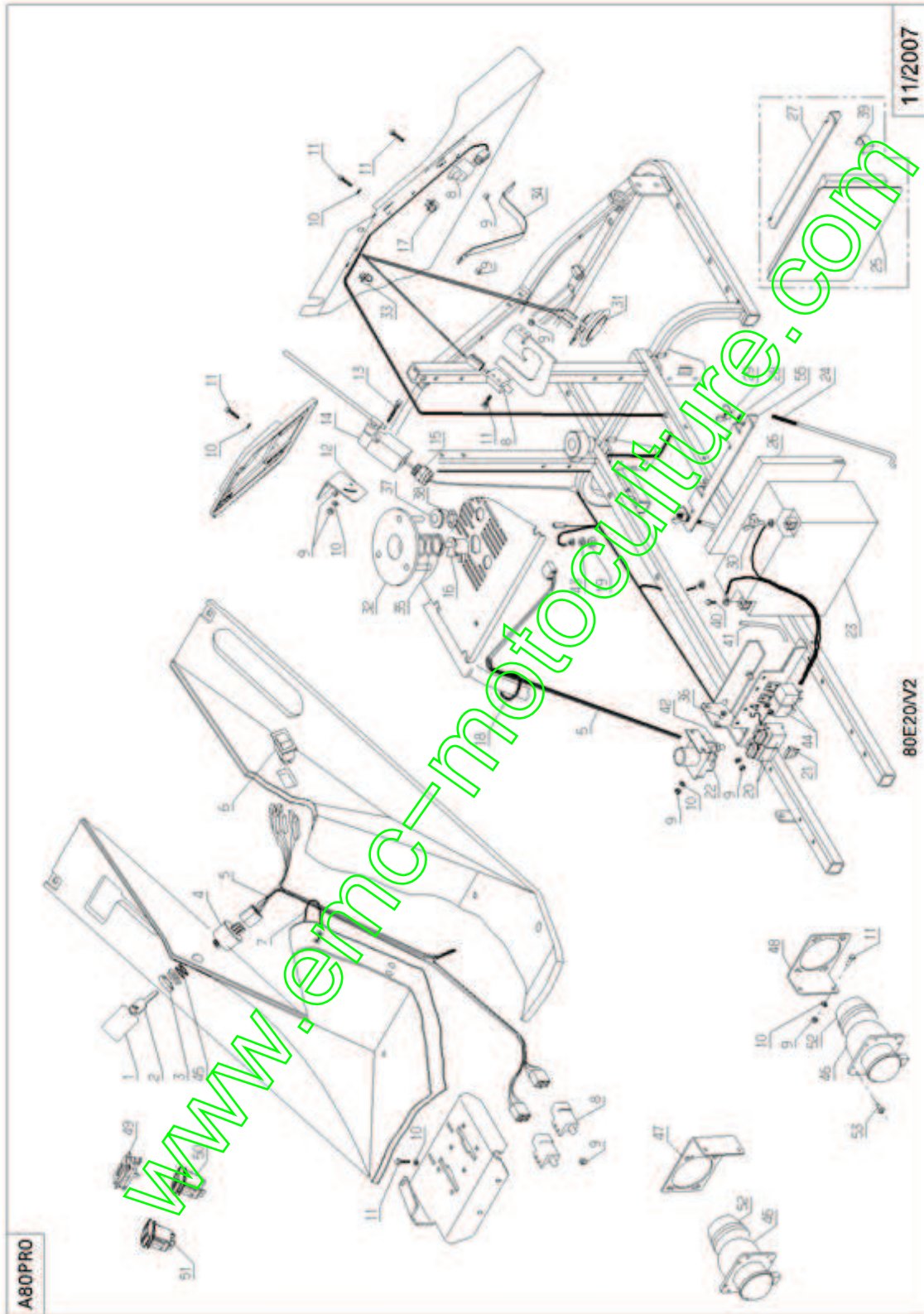
Repère	Référence	Désignation	Quantité
34	5202	COLLIER RILSAN	1
35	29686	COLLIER 10-19	1
37	28324	ROBINET ESSENCE	1
38	30281	DURIT ESS.1500 MM	1
39	25266	FILTRE A ESSENCE	1
40	28068	BROSSE PANIER	1
41	71114	RIVET CLOUS D.4X10	1

www.emc-motoculture.com



Repère	Référence	Désignation	Quantité
1	28060	PORTE CLEFS OW	1
2	28388	JEU 2 CLEFS CONTACT	1
3	28382	ENJOLIVEUR DE CLEF	1
4	28384	CONTACTEUR A CLEF	1
5	28708	FAISCEAU	1
6	28063	INTERRUPTEUR LAME	1
7	5202	COLLIER RILSAN	1
8	28159	INTERRUP.TRANSM.AV.	1
9	1607	ECROU AUTOFREIN HM5	1
10	20564	RDELLE PLATE 5,5	1
11	2009	VIS M5 X 16	1
12	28211	SUP.TEMOIN REMPLIS.	1
13	5399	VIS M5X40 DIN 912	1
14	28210	TEMOIN REMPLISSAGE	1
15	29789	PRESSE ETOUPE 99	1
16	28106	INTERRUPTEUR SIEGE	1
17	28081	AGRAFE 12,8 MM	1
18	21119	COLLIER 260 MM	1
19	15849	ECROU HEXAG.	1
20	28582	PORTE-FUSIBLE	1
21	25824	FUSIBLE 20A 12V	1
22	28531	RELAIS DEMARR.LUCAS	1
23	28326	BATTERIE VERS.96	1
24	28164	TRING.BRID.BATTERIE	1
25	28244	PROTECTION BATTERIE	1
26	28015	PROTECT.THERMIQUE	1
27	28207	SUP.BATTERIE NOIR	1
28	21270	RDLE PL.B 6,4	1
29	1504	ECROU PAPILLON M6	1
30	71236	VIS PAPILLON M6X12	1

Repère	Référence	Désignation	Quantité
31	28209	AVERTISSEUR SONORE	1
32	28279	DISQUE SENSITIF	1
33	28081	AGRAFE 12,8 MM	1
34	28073	LAME INTERRU.PANIER	1
35	28293	RESSO.DISQ.SENSITIF	1
36	20563	VIS TF M5 X 12	1
37	28292	PASSE FIL DIA.14	1
38	7377	GRIFFAXE	1
39	28383	AGRAFE U 19MM	1
40	71168	VIS PLOMB 6-12	1
41	28329	RENIFL.BATTER.850MM	1
42	28537	ECROU HU BSF 5/163	1
43	15848	RDLE GROWER	1
44	28392	RELAIS INV.ETANCHE	1
45	71016	RDLE 16X22X1	1
46	28689	FEUX	1
47	28696	SUPPORT FEUX AV.D.	1
48	28695	SUPPORT FEUX AV.G.	1
49	28737	COMPTEUR TACHY/HORA	1
50	29253	INTERRUPT.ON/OFF 1	1
51	29261	INTERR.ON/OFF/ON C2	1
52	28743	CABUCHON ARRIERE	1
53	71197	VIS CB H 2.9-13ST,C	1
54	28594	BRIDE DE FIXATION	1
55	35675	EQUERRE BRIDAGE	1

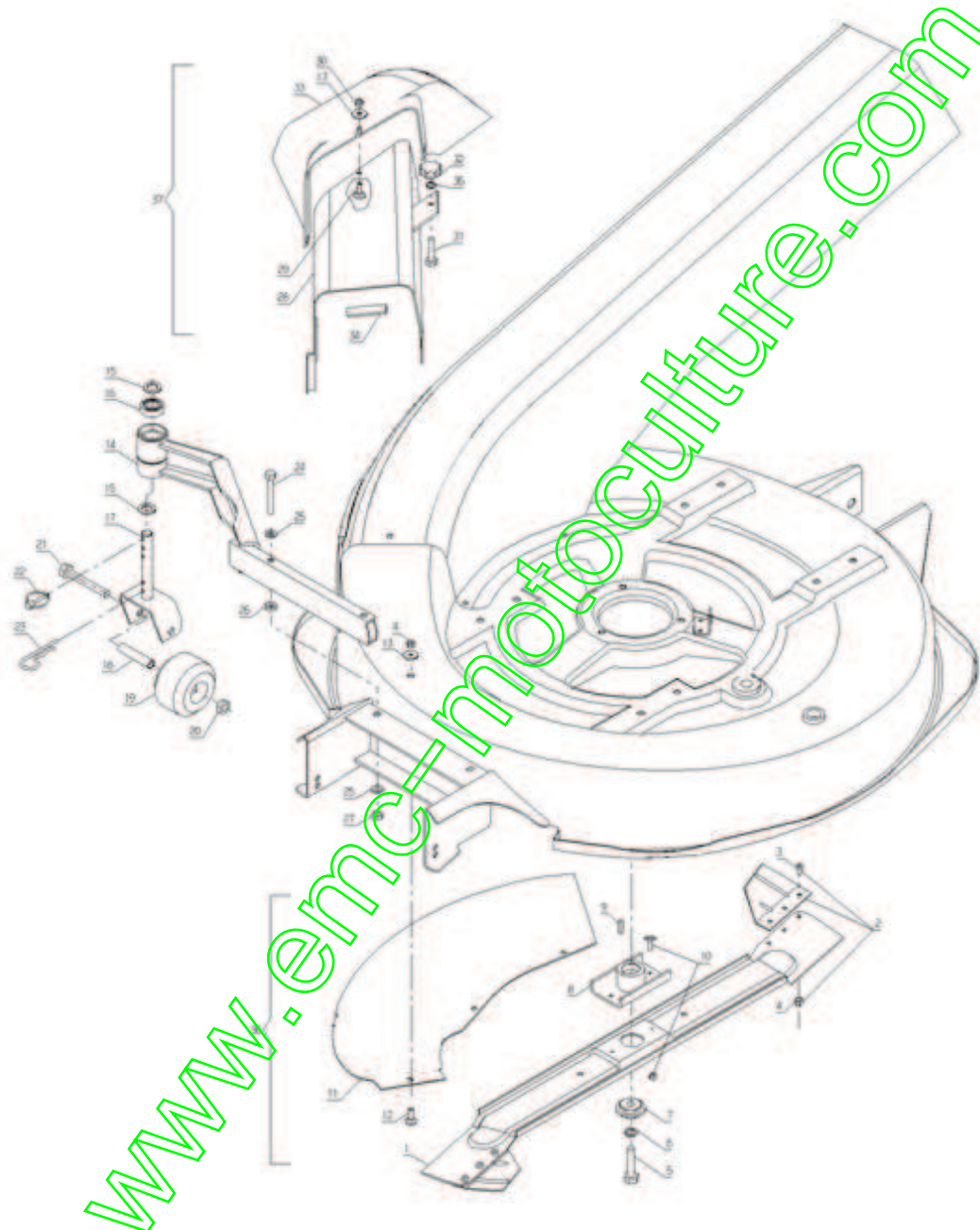


Repère	Référence	Désignation	Quantité
1	MZ80M	LAME MULCHING A80	1
2	28486	KIT AILE.MULCHING	1
3	71196	VIS BHC 6X12 10.9	1
4	5232	ECROU AUTOFREIN HM6	1
5	71110	VIS HM 10X30	1
6	2244	RONDELLE GROWER	1
7	28238	ROND.FIXATION LAME	1
8	28420	ACCOUPL.LAME CPLT	1
9	20602	CLAVETTE 5X5X25	1
10	26157	JEU BOUL.CIS.8 PCES	1
11	28367	INSERT MULCHING	1
12	5496	VIS J M 6X20	1
13	22029	RDLE PL.B 6,5	1
14	28747	SUPP.ANTI-SCALP CPL	1
15	9166	RDLE PL.15X24X2	1
16	9022	ROULEMENT A BILLES	1
17	28437	CHAPE ROULEAU CPLTE	1
18	28333	ENTRETOISE ROULEAU	1
19	28742	ROULEAU	1
20	9017	ECROU AUTOFR.HM10	1
21	71032	VIS H M10X75 DIN933	1
22	71005	GOUPIL.CLIPS 5-32	1
23	71228	GOUP.BETA D.4	1
24	20513	VIS HM 8 X 60	1
25	7335	RDLE PL.A 8,4	1
26	71126	RDLE PL.8,4 DIN 73	1
27	2021	ECROU AUTOFREIN HM8	1
28	28422	DEFLECTEUR AV.CPLT	1
29	71100	VIS J M5-16,8.8	1
30	1607	ECROU AUTOFREIN HM5	1

Repère	Référence	Désignation	Quantité
31	71023	VIS H M 6X50	1
32	28160	BOUTON DE MANOEUVRE	1
33	28149	DEFLECT.PARTIE ARR.	1
34	28285	GAINE PROTECT.65MM	1
35	2233	RDLE EVENT.A 6,4	1
36	MU80	KIT MULCHING A80	1
37	MD80	DEFLECTEUR	1

www.emc-motoculture.com

A80PRO

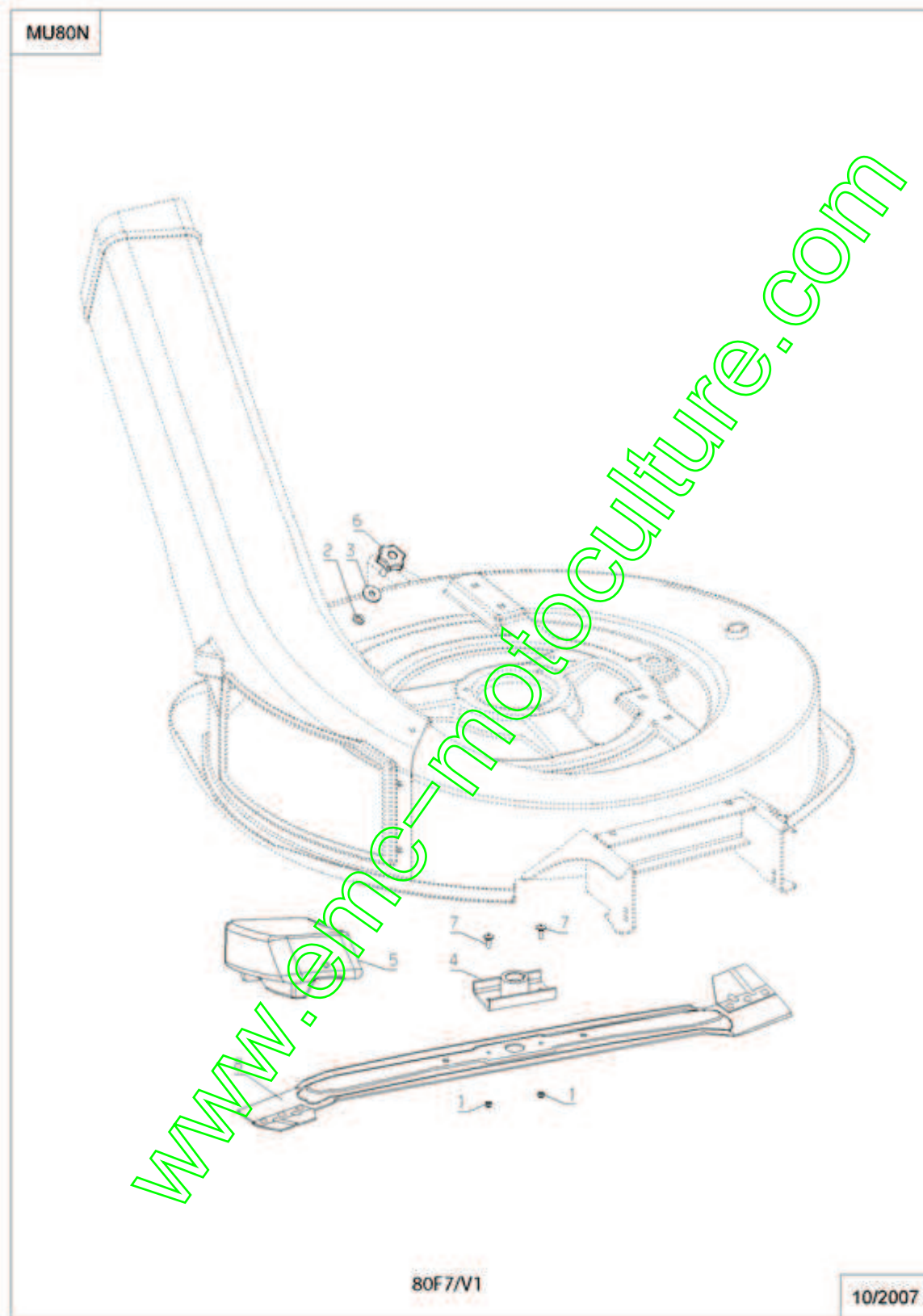


80F5/V1

06/2005






Repère	Référence	Désignation	Quantité
1	1607	ECROU AUTOFREIN HM5	1
2	2017	RONDELLE GROWER	1
3	7035	RDLE PL.B 8,4	1
4	28420	ACCOUPL.LAME CPLT	1
5	35936	INSERT MULCHING	1
6	36152	BOUTON DE MANOEUVRE	1
7	71100	VIS J M5-16,8,8	1
8	MZ80M	LAME MULCHING A80	1

www.emc-motoculture.com



Repère	Référence	Désignation	Quantité
1	28763	ROUE AR.16"CPL TREL	1
2	28692	ROUE ARR.16" CPLT	1
3	28445	PNEU ARRIERE TREL.	1
4	28764	JANTE ARR.TREL.	1
5	28691	JANTE ARRIERE	1
6	28765	ROUE AVANT 13"	1
7	28731	ROUE AVANT 13" CPLT	1
8	28767	PNEU AVANT TREL.	1
9	28733	PNEU AVANT	1
10	28766	JANTE AV.TREL.	1
11	28732	JANTE AVANT	1
12	25616	RLT BILLES 6204 2RS	1
13	28461	LIQUIDE ANTI-CREV.	1

www.emc-motoculture.com

80F15/V1		
A80 PRO	TRELLEBORG	KENDA
	16x6,50-8 1	16x6,50-8 2
	16x6,50-8 3	
	4	5
	13x5,00-6 6	13x5,00-6 7
	13x5,00-6 8	13x5,00-6 9
	6 pouces/zoll / inch 10	6 pouces/zoll / inch 11
	12	
	13	