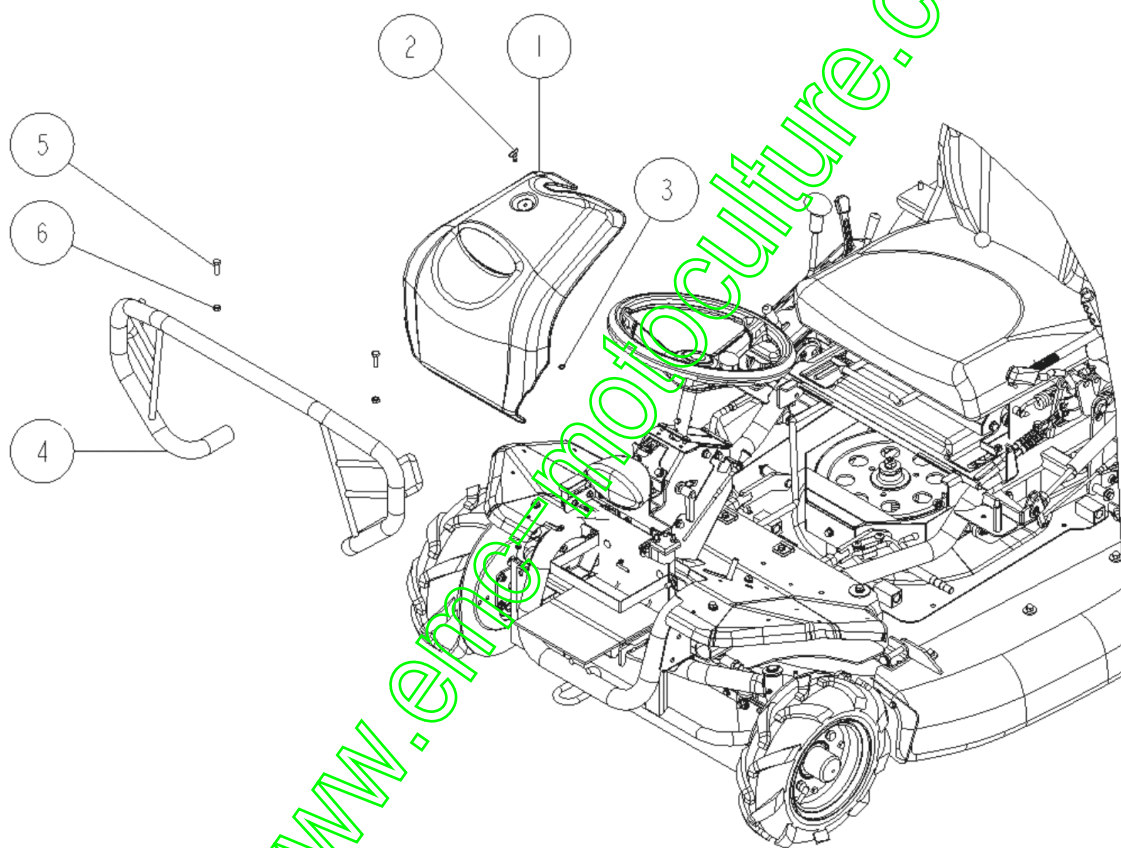


Repère	Référence	Désignation	Quantité
1	44082	CAPOT AVANT	1,000
2	44084	VERROU CAPOT AVANT	1,000
3	44088	ARRET VERROU	1,000
4	44190	PARE CHOC AVANT	1,000
5	-	-	1,000

www.emc-motoculture.com

PL02438

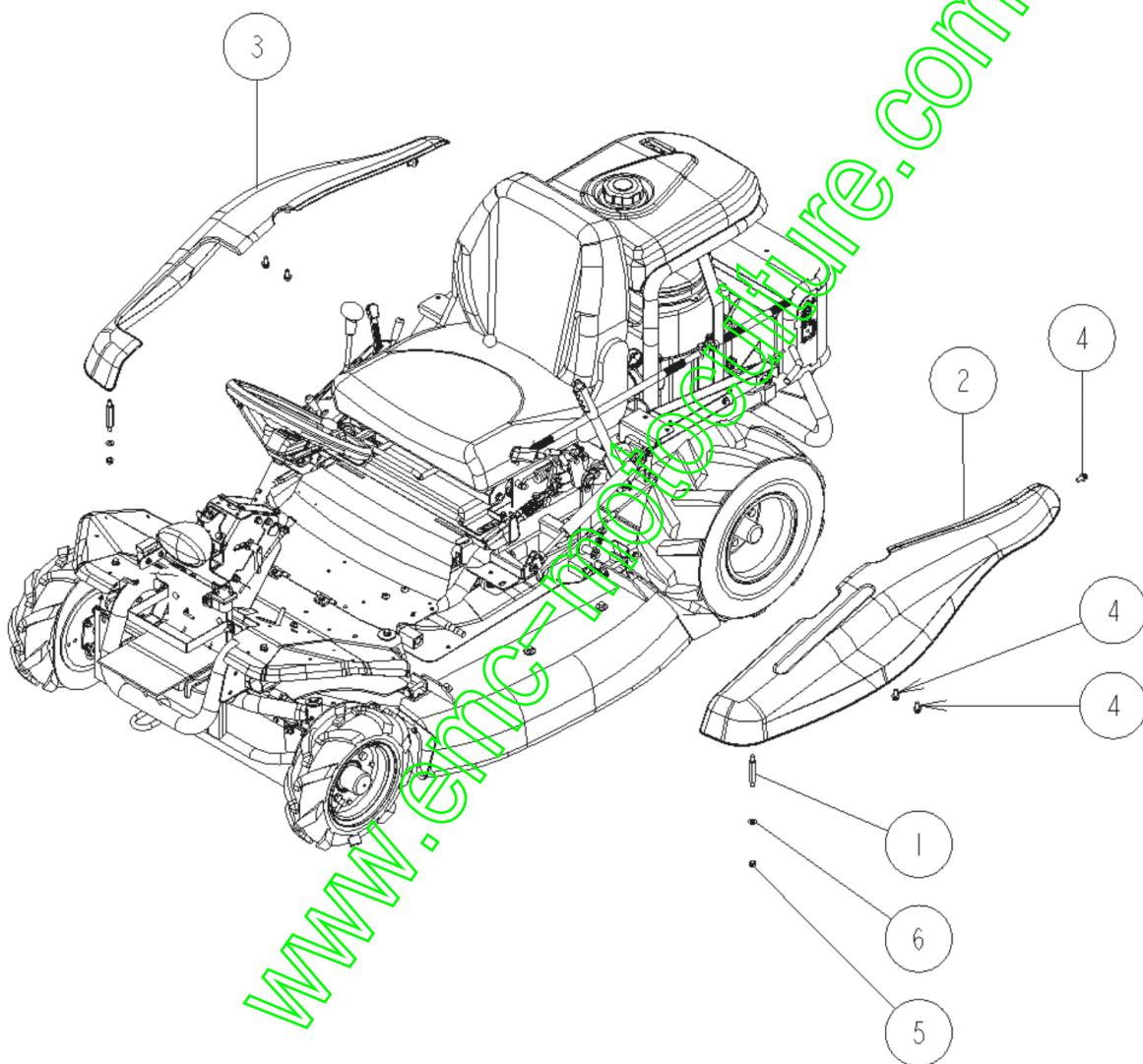


08/2017

Repère	Référence	Désignation	Quantité
1	43984	GOJON FIX. CAPOT	1,000
2	44036	CACHE LATERAL GAUCH	1,000
3	44037	CACHE LATERAL DROIT	1,000
4	34308	VIS M8X16	1,000
5	34315	ECROU A EMBASE 8	1,000
6	34326	RONDELLE 8	1,000

www.emc-motoculture.com

PL02439

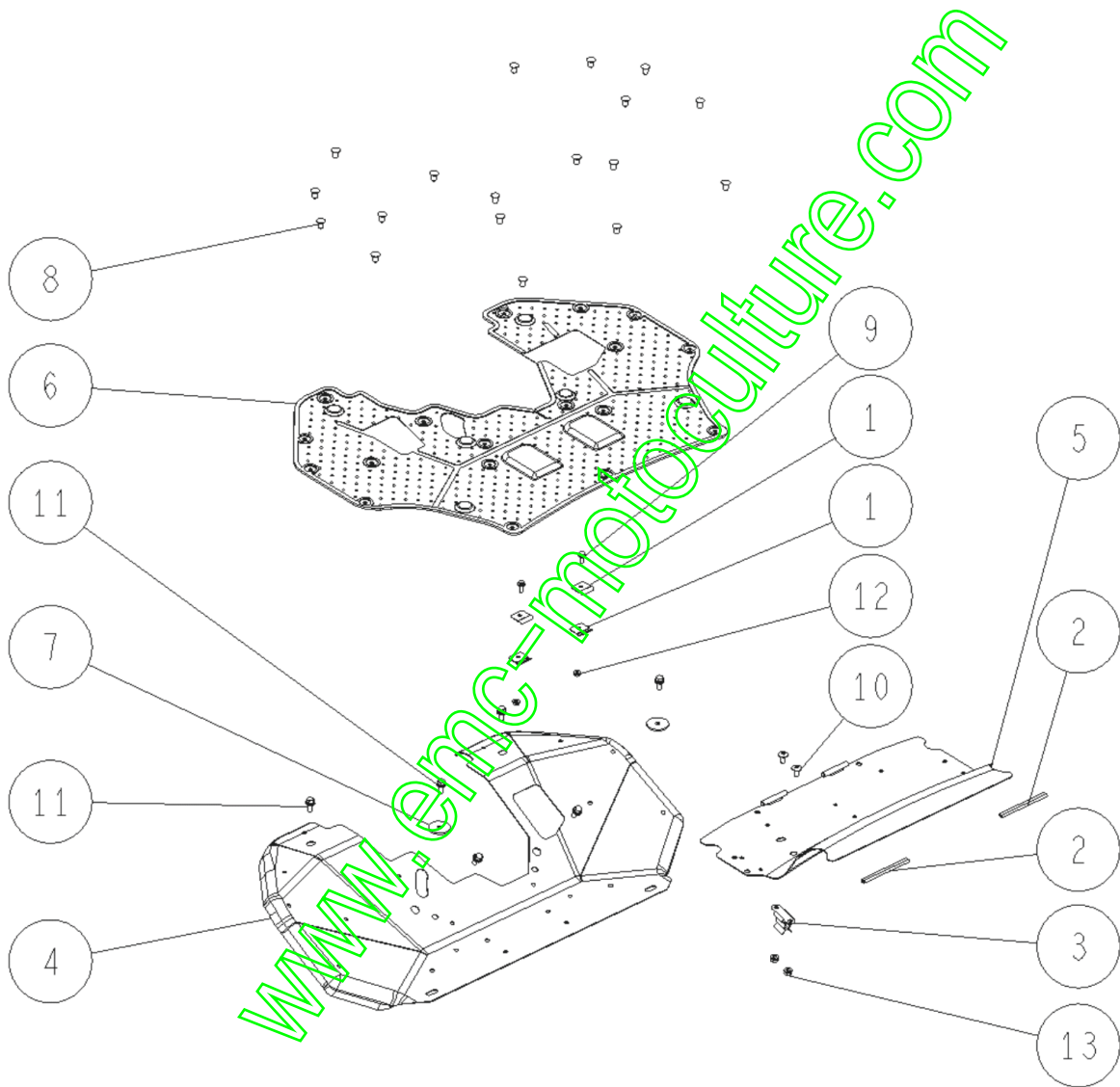


08/2017

Repère	Référence	Désignation	Quantité
1	43956	PLAQUETTE CENTRAGE	1,000
2	43990	CAOUTCHOUC 110 MM	1,000
3	44033	CLIPS CAPOT SIEGE	1,000
4	44195	MARCHE PIED	1,000
5	44196	MARCHE PIED CENTRAL	1,000
6	44204	REJET.MARCHE PIEDS	1,000
7	27909	RONDELLE 8X40X2,3	1,000
8	27319	RIVET PLASTIQUE	1,000
9	27893	VIS HM6X20 + RDLE	1,000
10	34306	VIS M8X16	1,000
11	34309	VIS EMBASE M8X20	1,000
12	34313	ECROU A EMBASE 6	1,000
13	34315	ECROU A EMBASE 8	1,000

www.emc-motoculture.com

PL02440

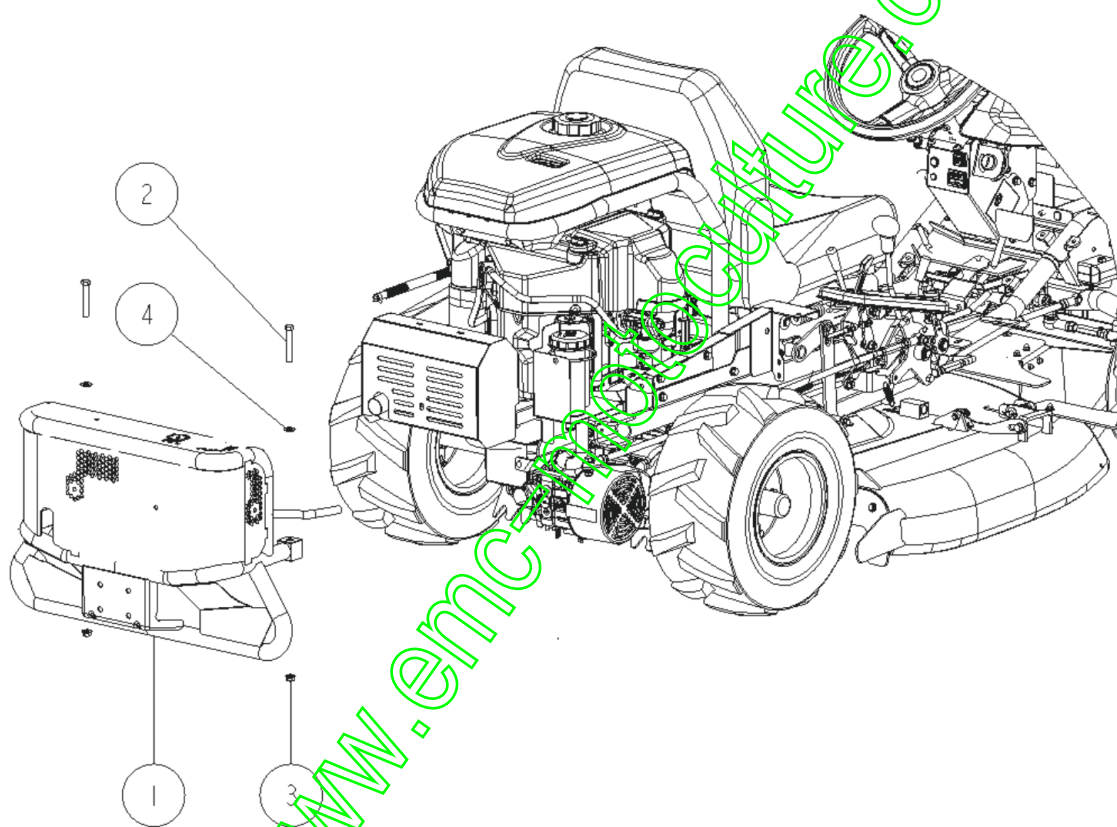


08/2017

Repère	Référence	Désignation	Quantité
1	44187	PARE CHOC ARRIERE	1,000
2	-	-	1,000
4	34327	RONDELLE 10	1,000

www.emc-motoculture.com

PL02442

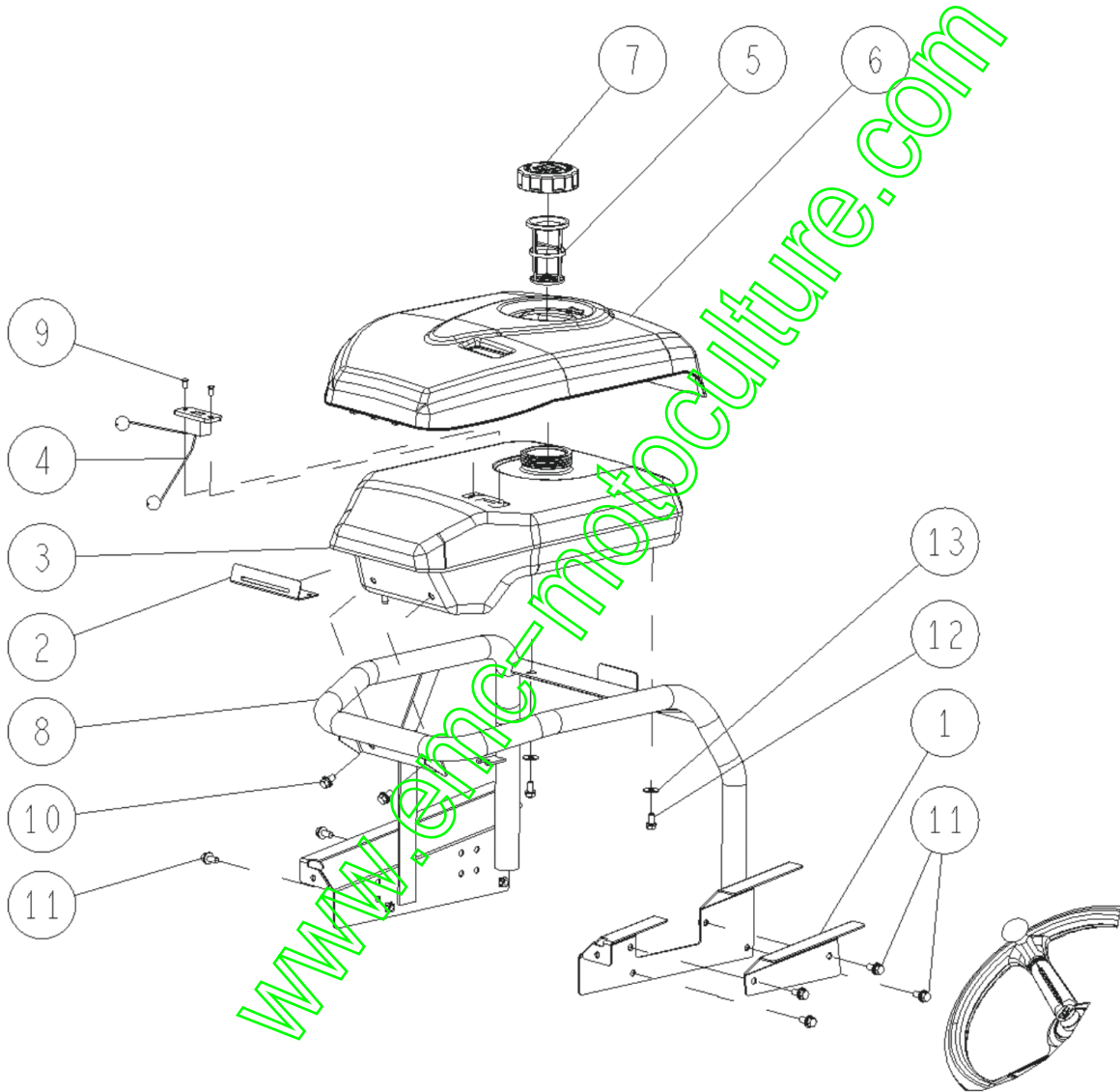


08/2017

Repère	Référence	Désignation	Quantité
1	44075	EQUERRE DROITE	1,000
2	44076	EQUERRE FIX.RESERV.	1,000
3	44077	RESERVOIR CARBURANT	1,000
4	44080	JAUGE A CARBURANT	1,000
5	44081	FILTRE A CARBURANT	1,000
6	44091	CAPOT RESERVOIR BL.	1,000
7	44096	BOUCHON RESERVOIR	1,000
8	44123	SUPPORT RESERVOIR	1,000
9	-	-	1,000
10	34308	VIS M8X16	1,000
11	34309	VIS EMBASE M8X20	1,000

www.emc-motoculture.com

PL02443

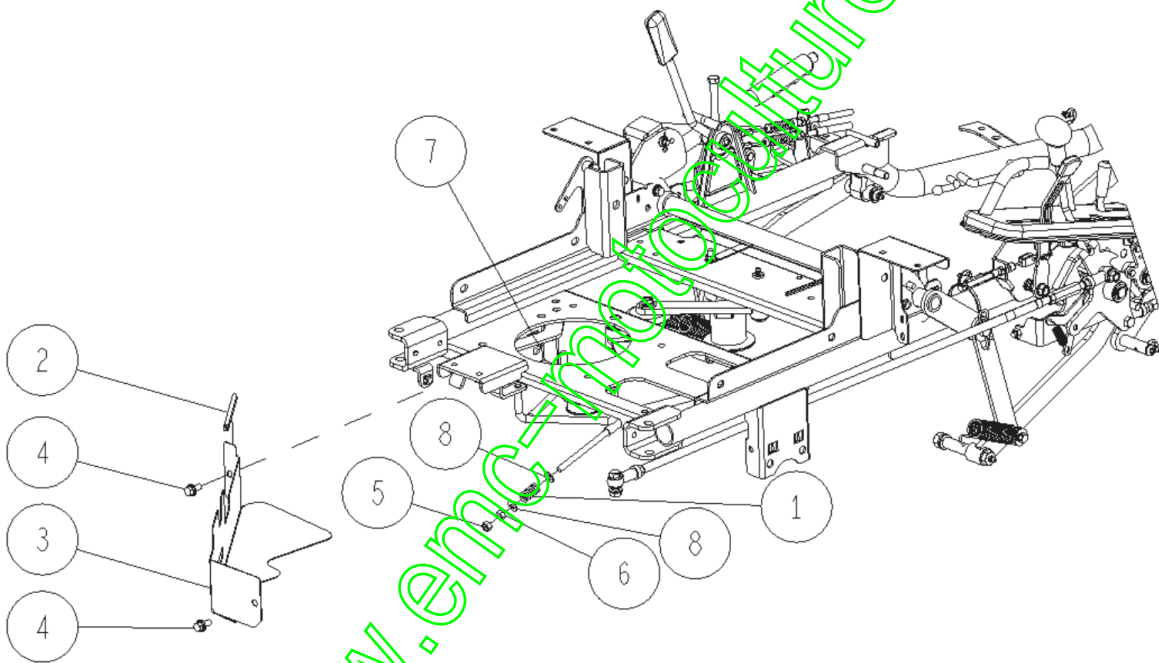


08/2017

Repère	Référence	Désignation	Quantité
1	27682	RESSORT DE FREIN	1,000
2	43990	CAOUTCHOUC 110 MM	1,000
3	44104	CACHE COURROIE ARR	1,000
4	34309	VIS EMBASE M8X20	1,000
5	-	-	1,000
7	27501	ECROU M8 + GROWER	1,000
8	34319	RONDELLE 8X18X1,6	1,000

www.emc-motoculture.com

PL02444

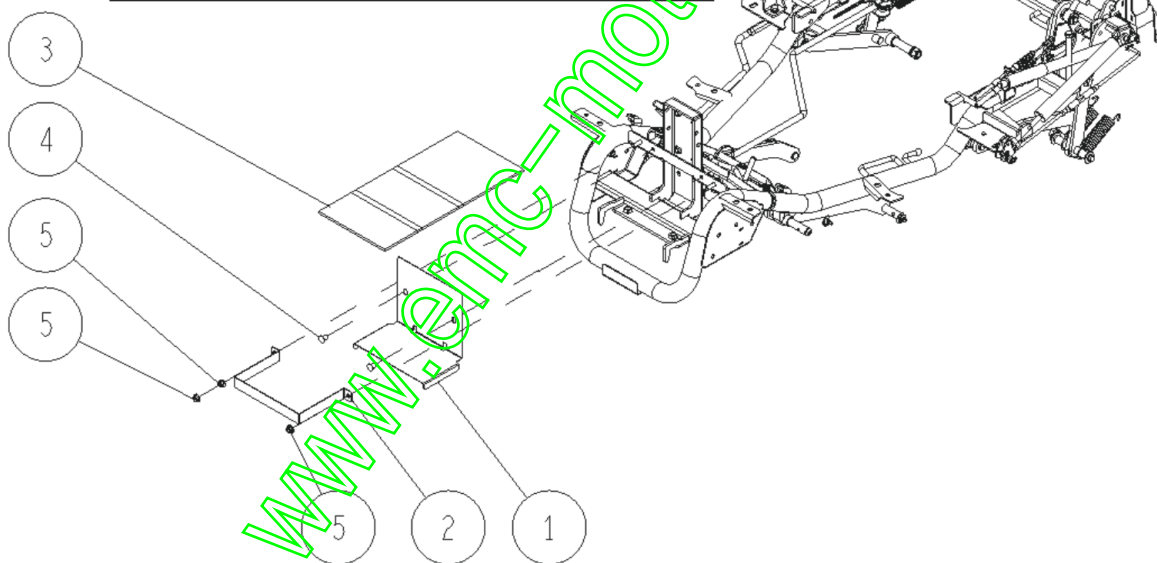
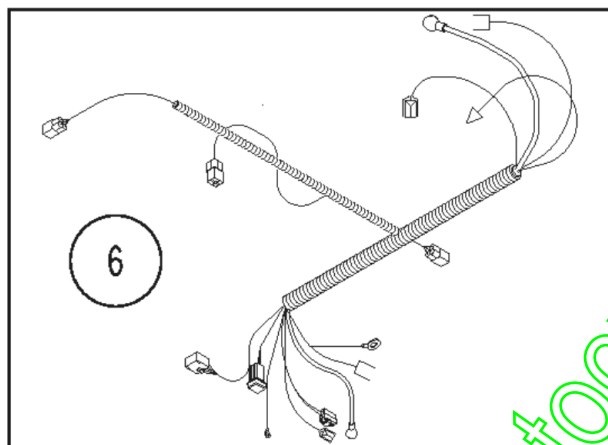


08/2017

Repère	Référence	Désignation	Quantité
1	44055	SUPPORT BATTERIE	1,000
2	44056	FIXATION BATTERIE	1,000
3	44090	CAOUT.PROTECT.BATT.	1,000
4	27319	RIVET PLASTIQUE	1,000
5	27501	ECROU M8 + GROWER	1,000
6	44125	FAISCEAU ELECT.AK88	1,000

www.emc-motoculture.com

PL02445

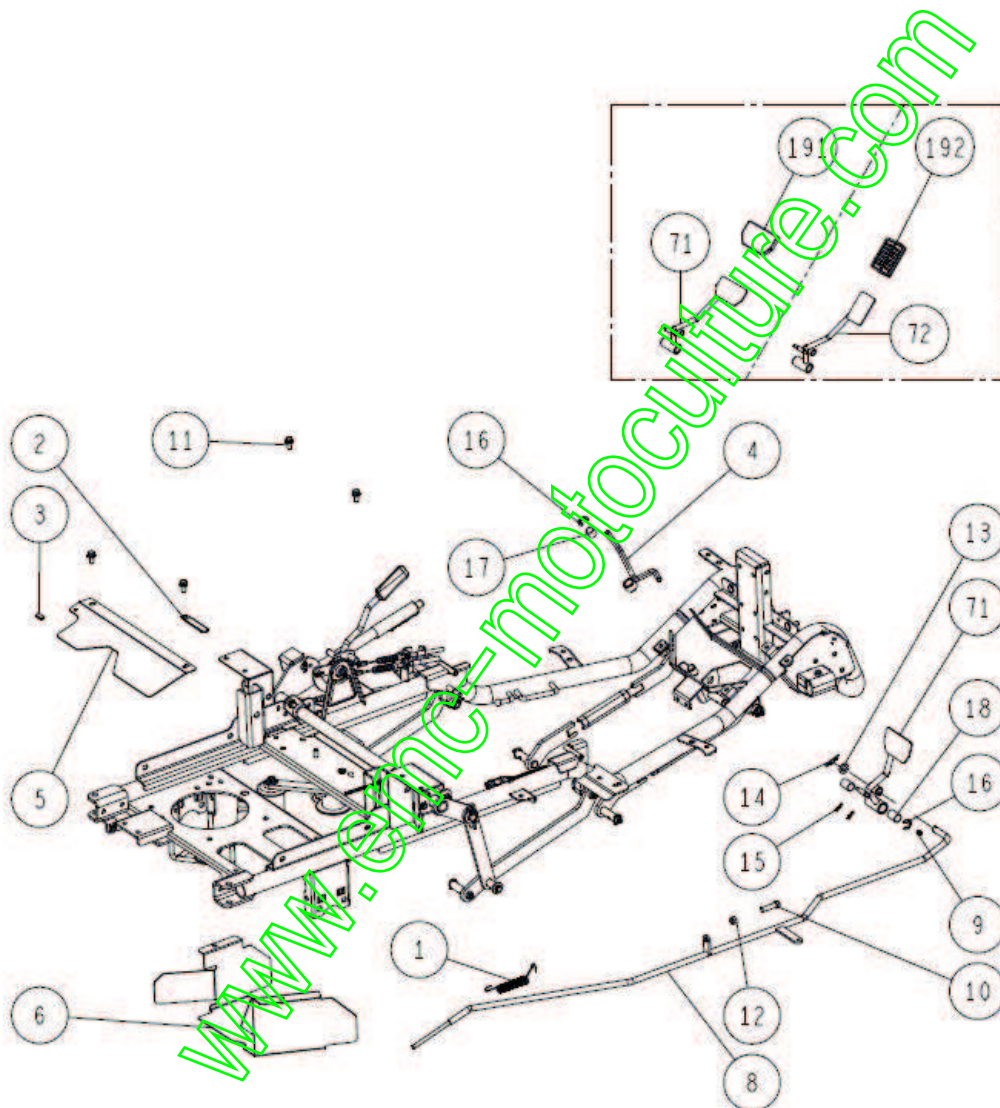


08/2017

Repère	Référence	Désignation	Quantité
1	27936	RESSORT	1,000
2	27314	COLLIER	1,000
3	43972	CAOUTCHOUC 20 MM	1,000
4	44010	LEVIER BLOC.FREIN	1,000
5	44057	CACHE COURROIE SUP	1,000
6	44112	CACHE COURROIE CENT	1,000
8	44108	TRINGLE FREIN	1,000
9	27246	GRAISSEUR	1,000
10	-	-	1,000
11	34308	VIS M8X16	1,000
13	34320	RONDELLE 12	1,000
14	27566	GOUPILLE BETA 12	1,000
15	27751	GOUPILLE BETA 6	1,000
16	27313	ANNEAU TRUARC 12	1,000
17	34343	BAGUE 16-15 DU	1,000
18	27612	BAGUE 16-25	1,000
71	44174	PEDALE DE FREIN	1,000
191	44035	CAOUT.PEDALE FREIN	1,000
192	27224	CACHE PEDALE	1,000

www.emc-motoculture.com

PL02446

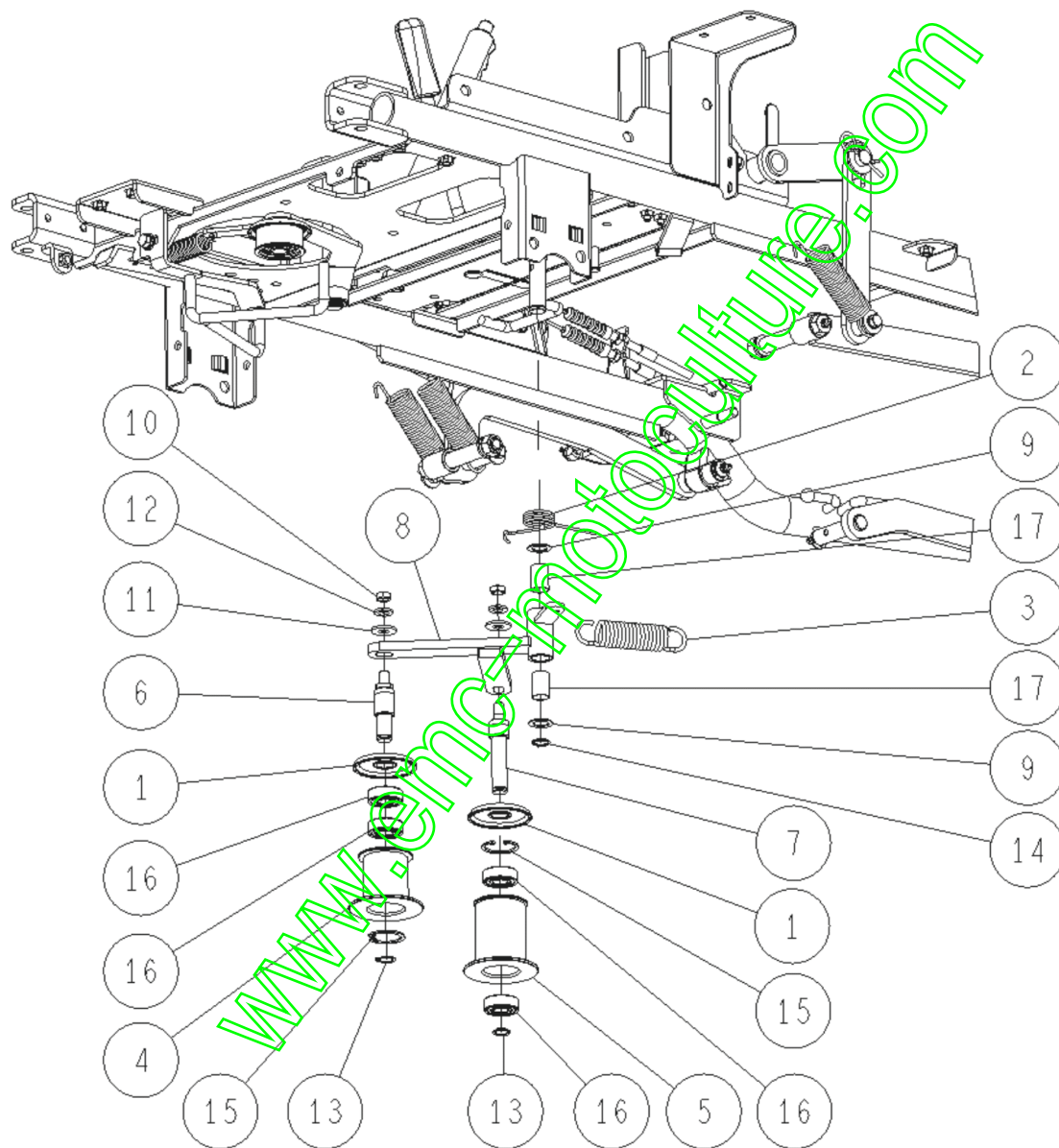


11/2018

Repère	Référence	Désignation	Quantité
1	27226	CACHE CAOUTCHOUC	1,000
2	27391	RESSORT DE RAPPEL	1,000
3	34102	RESSORT	1,000
4	34825	POULIE	1,000
5	34826	POULIE	1,000
6	34827	AXE	1,000
7	34182	AXE POULIE TENDEUR	1,000
8	44064	BRAS TEND.TRAN.LAME	1,000
9	27364	RONDELLE 16X24X1,0	1,000
10	34317	ECROU A EMBASE 10	1,000
11	34323	RONDELLE 10	1,000
12	71052	RDLE FREIN A10	1,000
13	34339	CIRCLIPS 15	1,000
14	27365	CIRCLIPS 16	1,000
15	71039	CIRCL.INT.35X1,5	1,000
16	25112	RLT A BILLES 6202	1,000
17	27612	BAGUE 16-25	1,000

www.emc-motoculture.com

PL02448

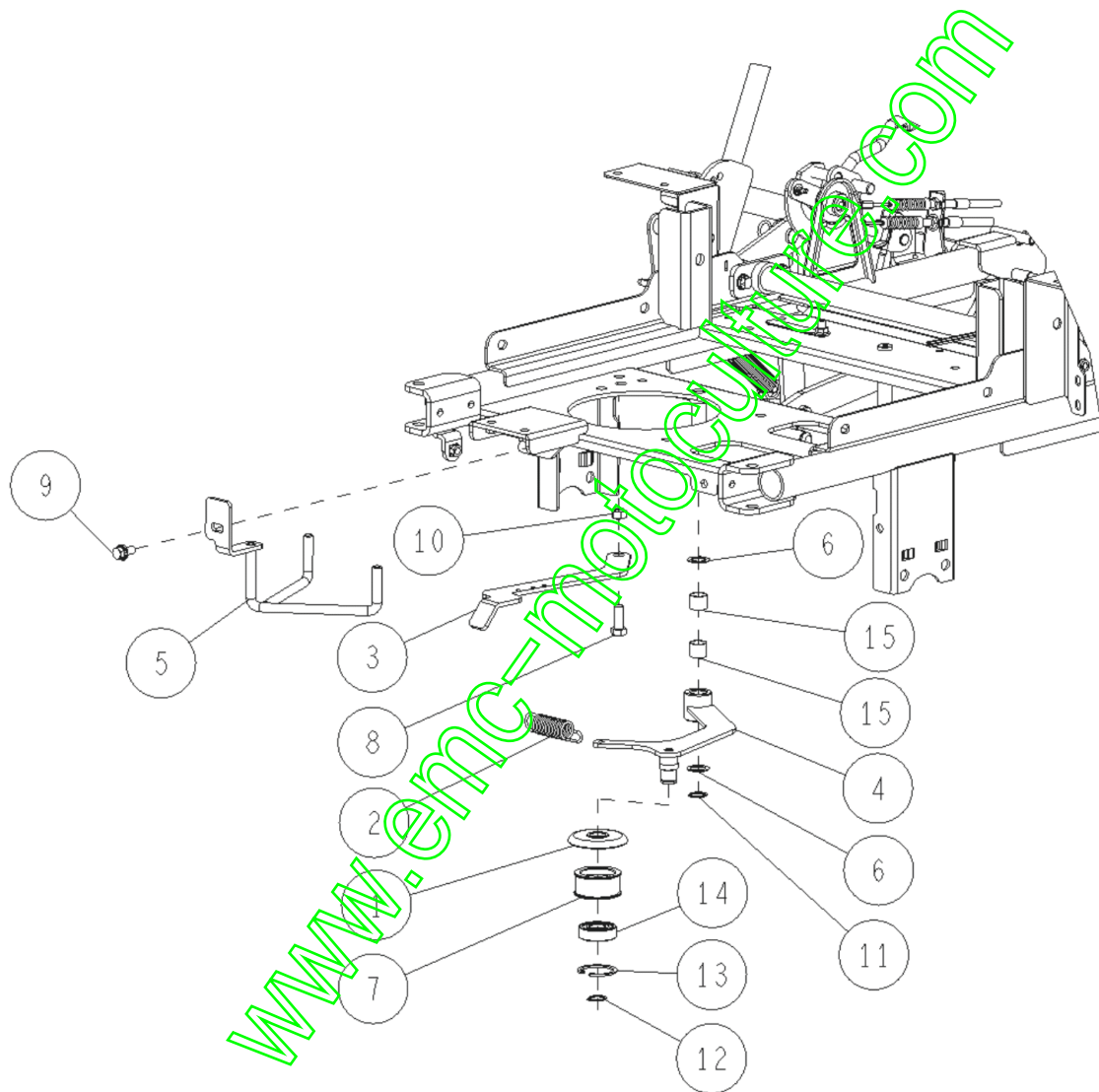


08/2017

Repère	Référence	Désignation	Quantité
1	27226	CACHE CAOUTCHOUC	1,000
2	27222	RESSORT DE TENSION	1,000
3	44066	BRAS TENDEUR	1,000
4	44063	BRAS TEND.TRANS.AV.	1,000
5	44065	GUIDE COURROIE	1,000
6	27364	RONDELLE 16X24X1,0	1,000
7	27221	POULIE TENDEUR	1,000
8	-	-	1,000
9	34309	VIS EMBASE M8X20	1,000
11	27365	CIRCLIPS 16	1,000
12	27376	CIRCLIPS 17	1,000
13	27374	CIRCLIPS INT. 40	1,000
14	6058	RLT 6203 2RS	1,000
15	34343	BAGUE 16-15 DU	1,000

www.emc-motoculture.com

PL02449

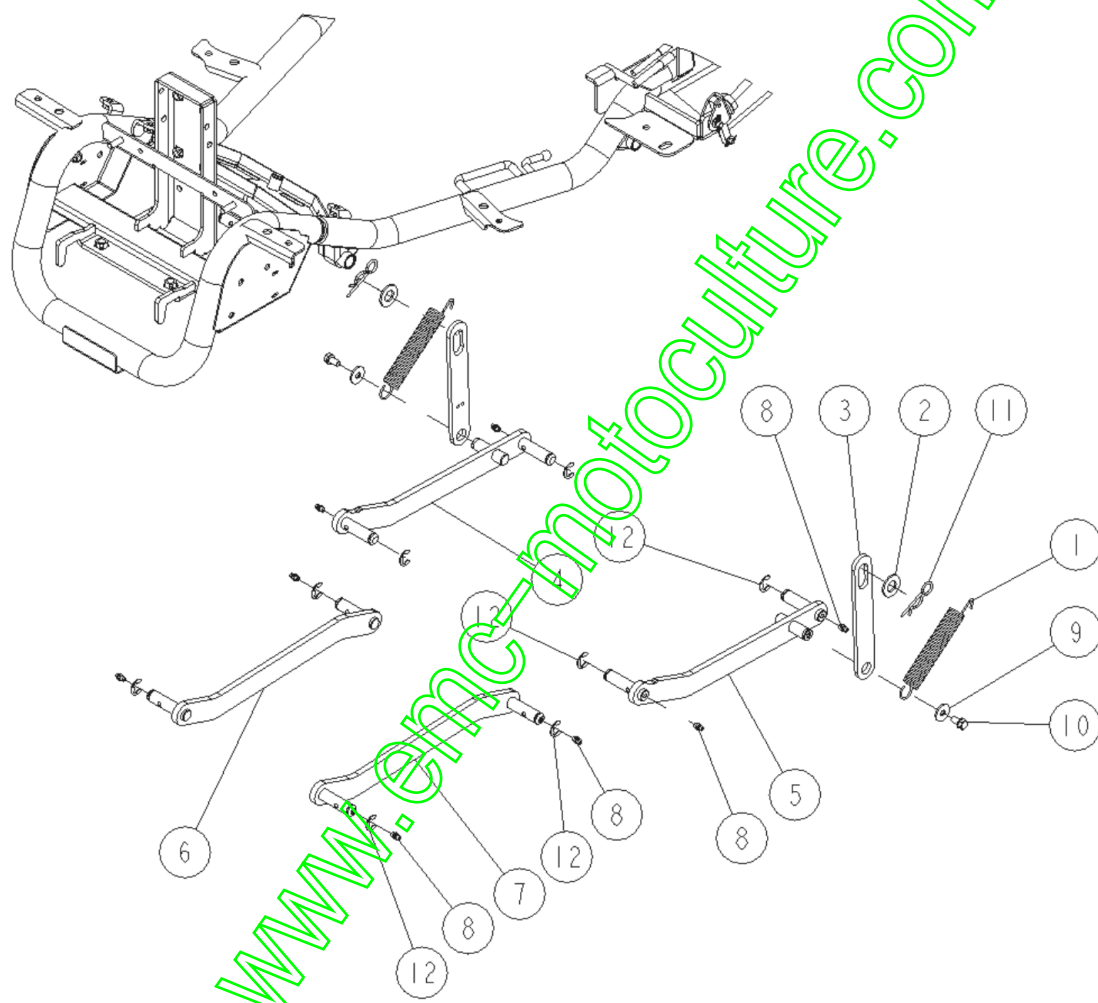


08/2017

Repère	Référence	Désignation	Quantité
1	27275	RESSORT	1,000
2	27749	RONDELLE 16X32X2,3	1,000
3	34799	PLATINE	1,000
4	44071	BRAS HDC ARR DROIT	1,000
5	44072	BRAS HDC ARR GAUCHE	1,000
6	44120	BRAS HDC AV DROIT	1,000
7	44121	BRAS HDC AV GAUCHE	1,000
8	27246	GRAISSEUR	1,000
9	27940	RONDELLE 8X25X2,3	1,000
10	-	-	1,000
11	34334	GOUPILLE	1,000
12	27313	ANNEAU TRUARC 12	1,000

www.emc-motoculture.com

PL02450

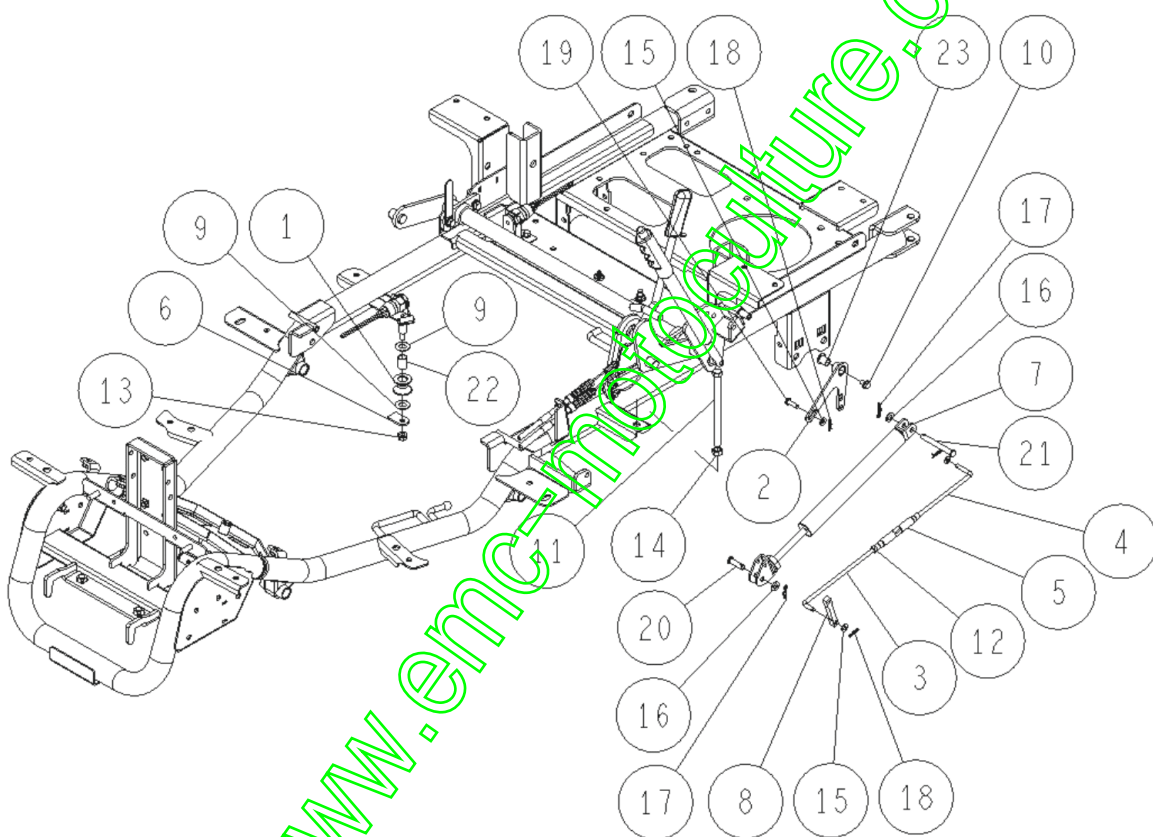


08/2017

Repère	Référence	Désignation	Quantité
1	34289	POULIE	1,000
2	34126	LEVIER	1,000
3	34127	TIGE GAUCHE	1,000
4	34128	TIGE DROITE	1,000
5	34129	TRINGLE REGLAGE	1,000
6	34164	PLATINE FREIN	1,000
7	44092	VERIN A GAZ	1,000
8	34124	LEVIER	1,000
9	27390	RDLE 12 X 24 X1,0	1,000
10	27896	VIS+RDLE HM6X12	1,000
11	-	-	1,000
13	34315	ECROU A EMBASE 8	1,000
15	34318	RONDELLE 6	1,000
16	34319	RONDELLE 8X18X1,6	1,000
17	27324	GOUPILLE BETA 8	1,000
18	27751	GOUPILLE BETA 6	1,000
19	34335	AXE 6X20	1,000
20	34336	AXE 8X28	1,000
21	44219	AXE 8X69	1,000
22	27520	BAGUE	1,000
23	27349	BAGUE DU 10X15X18F	1,000

www.emc-motoculture.com

PL02451

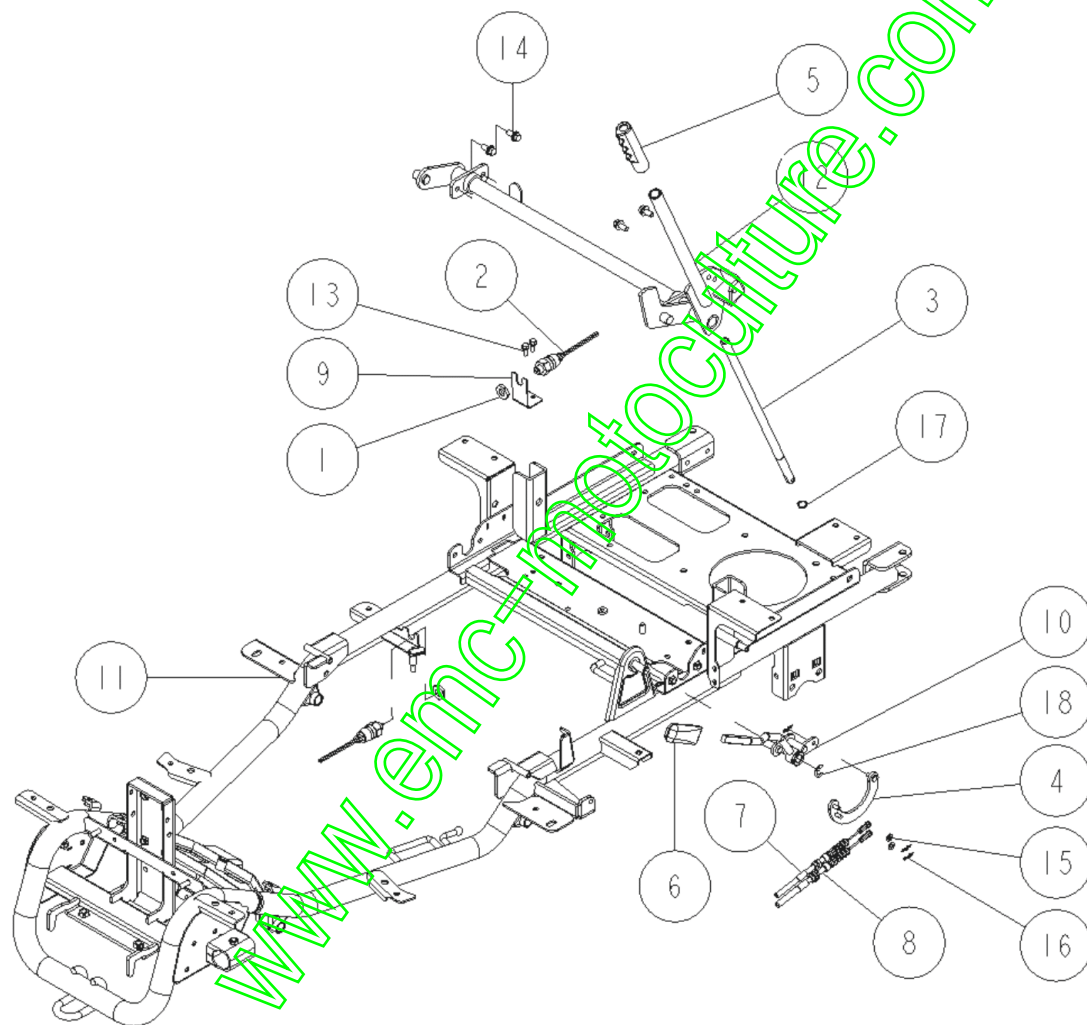


08/2017

Repère	Référence	Désignation	Quantité
1	27856	ECROU	1,000
2	27855	CONTACTEUR SECURITE	1,000
3	43975	AXE LEVIER HDC	1,000
4	34141	PLATINE CABLES	1,000
5	34219	POIGNEE HDC	1,000
6	43987	POIGNEE LEVIER LAME	1,000
7	44094	CABLE FREIN DE LAME	1,000
8	44093	CABLE EMBRAYAGE	1,000
9	44053	SUPP.CONTACT SECU.	1,000
10	44177	LEVIER EMBRAYAGE	1,000
11	44109	CHASSIS AK88	1,000
12	44052	RENGOI HDC	1,000
13	-	-	1,000
14	34309	VIS EMBASE M8X20	1,000
15	34318	RONDELLE 6	1,000
16	27751	GOUPILLE BETA 6	1,000
17	34338	CIRCLIPS 13	1,000
18	27313	ANNEAU TRUARC 12	1,000

www.emc-motoculture.com

PL02452

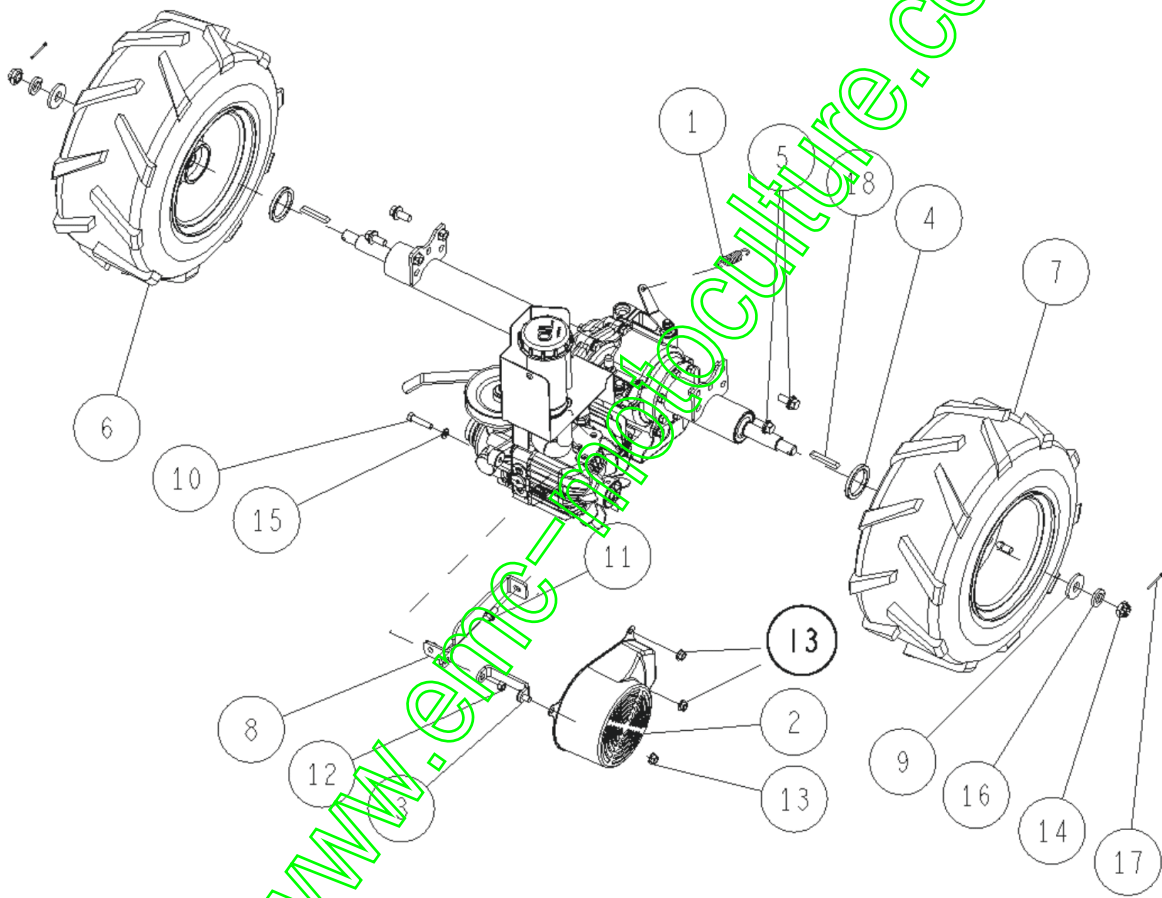


08/2017

Repère	Référence	Désignation	Quantité
1	27307	RESSORT BLOC.DIFF.	1,000
2	27844	CANAL VENTILATION	1,000
3	27843	PATTE DE FIXATION	1,000
4	27712	JOINT DE FLASQUE	1,000
5	34269	VIS M10X25	1,000
6	27239	ROUE ARRIERE GAUCHE	1,000
7	27244	ROUE ARRIERE DROITE	1,000
8	44098	FIXATION PONT ARR.	1,000
9	27437	RDLE 16 X 40 4,5	1,000
10	-	-	1,000
11	34309	VIS EMBASE M8X20	1,000
13	27501	ECROU M8 + GROWER	1,000
14	27435	ECROU CRENEAUX M16	1,000
15	71343	RDLE GROWER A8	1,000
16	27436	RDLE GROWER 16	1,000
17	34332	GOUPILLE 3.5X35	1,000
18	27556	CLAVETTE 7X50	1,000

www.emc-motoculture.com

PL02453

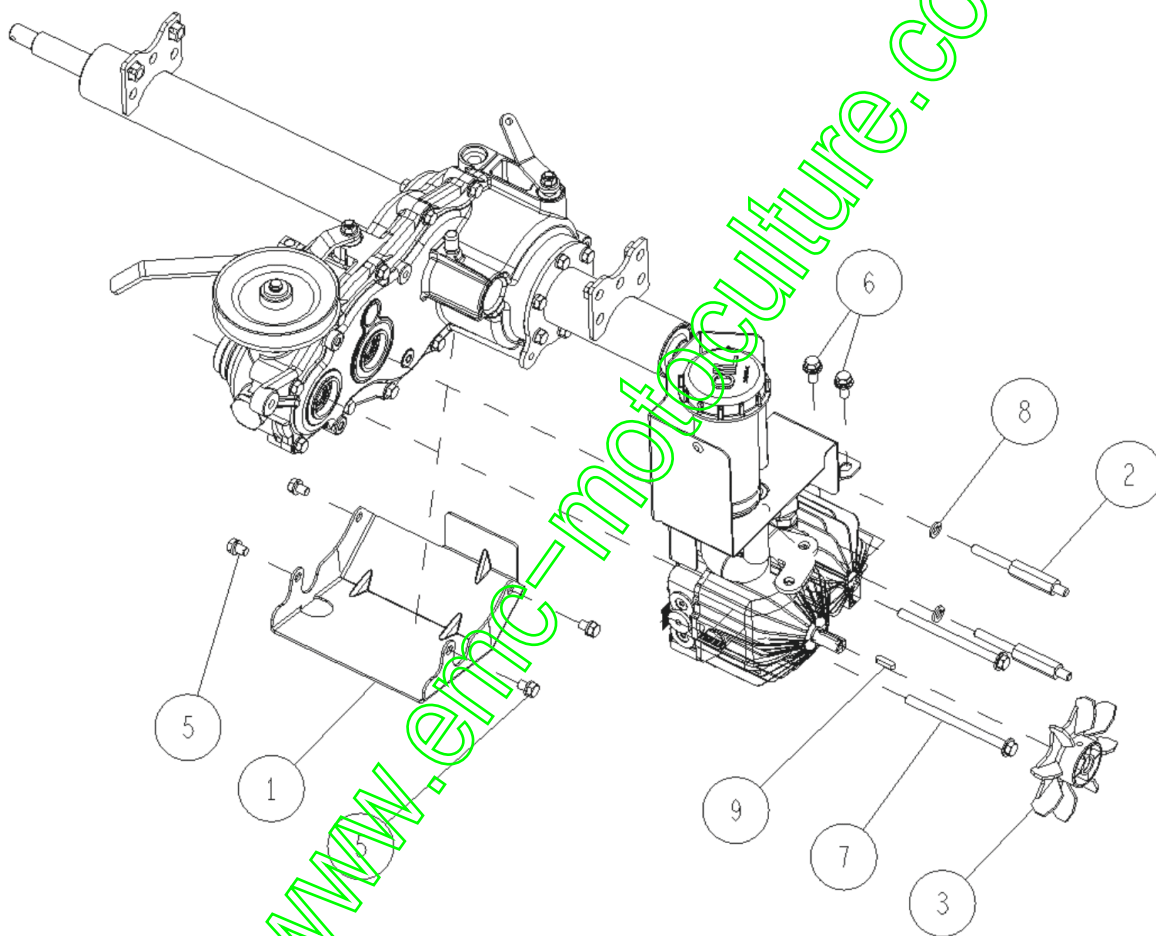


08/2017

Repère	Référence	Désignation	Quantité
1	27845	TOLE PROTECTION	1,000
2	27839	ENTRETOISE FILETEE	1,000
3	27841	VENTILATEUR	1,000
5	-	-	1,000
6	34309	VIS EMBASE M8X20	1,000
7	27840	VIS HM8X112	1,000
8	71343	RDLE GROWER A8	1,000
9	27690	CLAVETTE 5X20	1,000

www.emc-motoculture.com

PL02454

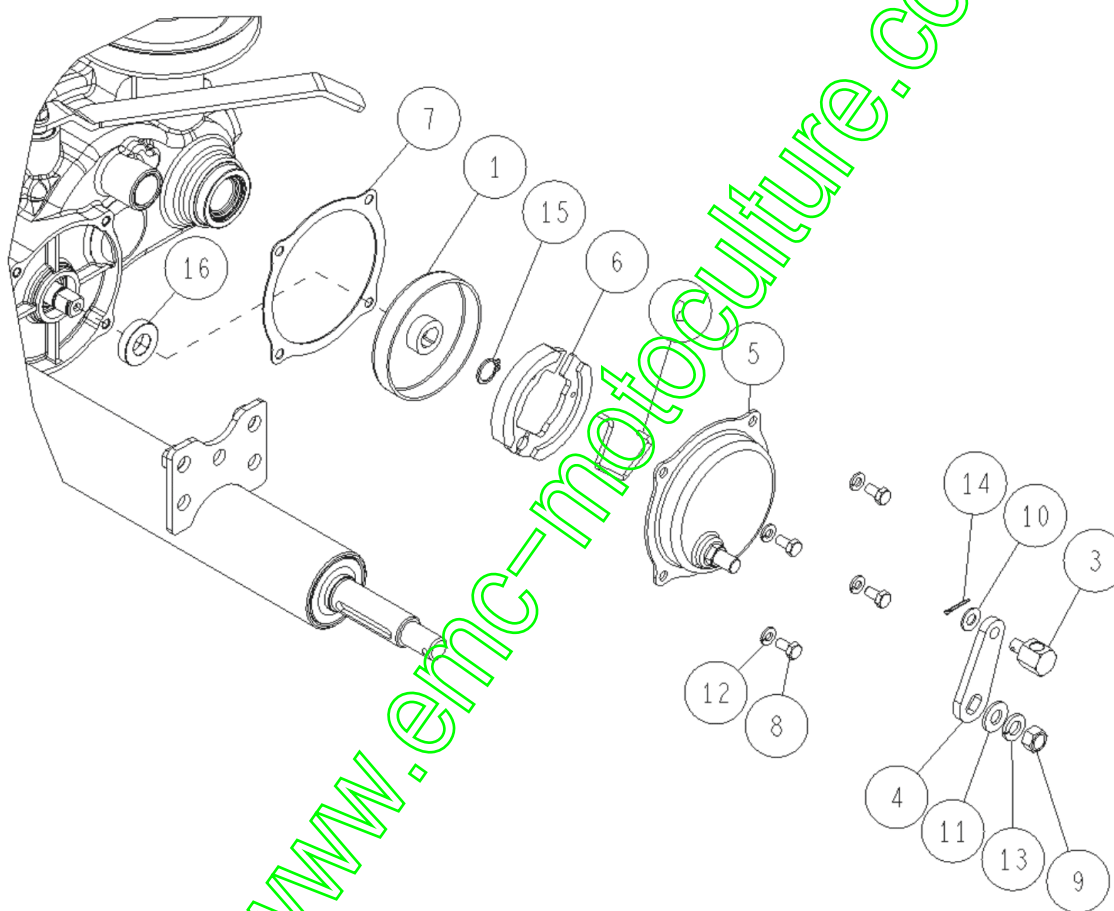


08/2017

Repère	Référence	Désignation	Quantité
1	27453	TAMBOUR DE FREIN	1,000
2	34285	RESSORT	1,000
3	27820	PIVOT	1,000
4	-	-	1,000
5	27819	ENS.COUVERCLE	1,000
6	27455	JEU MACHOIRE FREIN	1,000
7	43991	JOINT COUVERC.FREIN	1,000
8	27457	VIS HM 6X12 (8T)	1,000
10	34319	RONDELLE 8X18X1,6	1,000
11	34321	RONDELLE 10X21X2	1,000
12	71049	RDLE GROWER A6	1,000
13	71052	RDLE FREIN A10	1,000
14	27337	GOUP. FENDUE 2X15	1,000
15	34339	CIRCLIPS 15	1,000
16	27818	JOINT LEVRE 15X30X7	1,000

www.emc-motoculture.com

PL02455

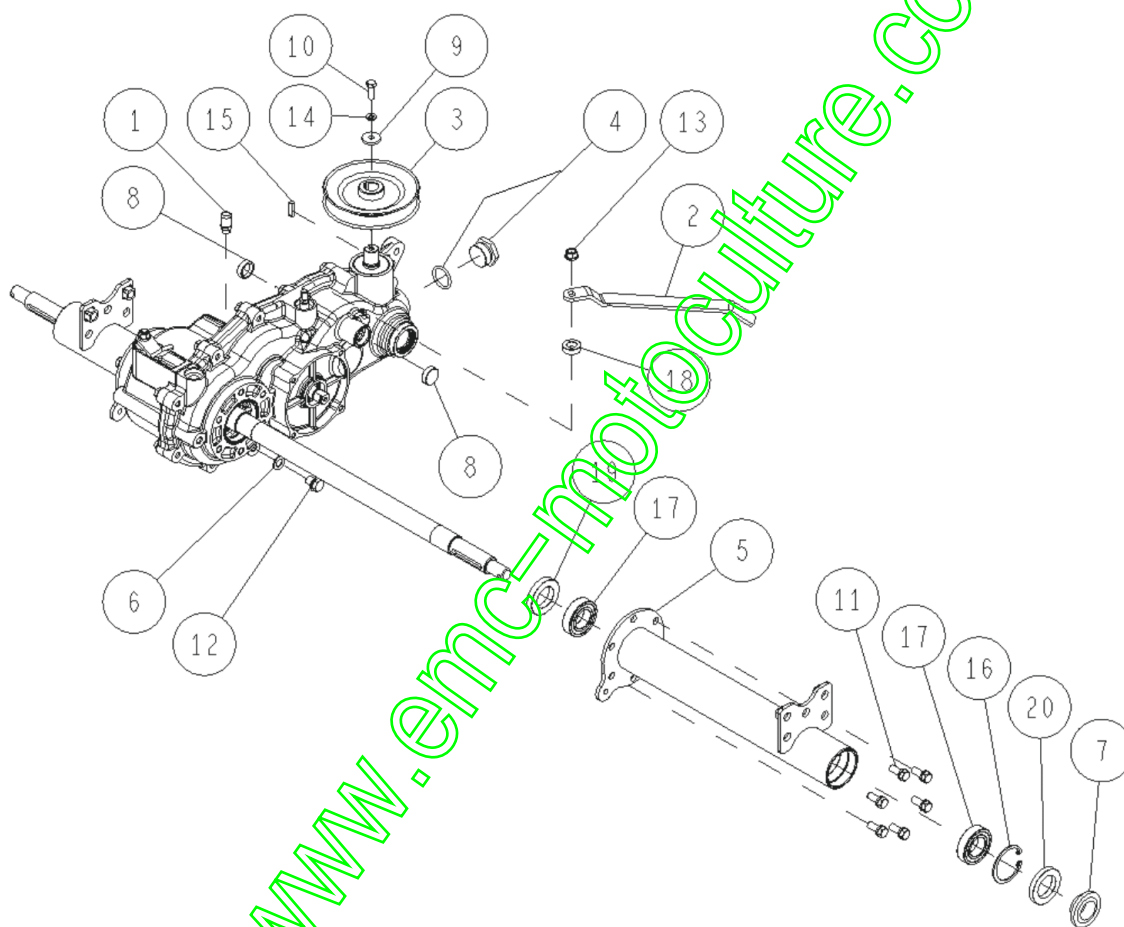


08/2017

Repère	Référence	Désignation	Quantité
1	27829	EVENT	1,000
2	27952	LEVIER	1,000
3	34586	POULIE ENTREE BOITE	1,000
4	34670	BOUCHON + JOINT	1,000
5	34662	CARTER ARBRE GAUCHE	1,000
6	27535	RDLE 10,5X18X1,6	1,000
7	27441	JOINT AP 30.47.7	1,000
8	27831	BOUCHON NOIR 22	1,000
9	27220	RDLE 6,5X22X3,2	1,000
10	-	-	1,000
12	27605	VIS H M10-12 (125)	1,000
13	34315	ECROU A EMBASE 8	1,000
14	71049	RDLE GROWER A6	1,000
15	27796	CLAVETTE 5X20	1,000
16	27442	CIRCLIPS 47	1,000
17	27653	ROULEMENT 6005	1,000
18	27806	JOINT LEVRE 12X22X7	1,000
19	34345	JOINT 28.47.8	1,000
20	34346	JOINT 30.47.7	1,000

www.emc-motoculture.com

PL02456

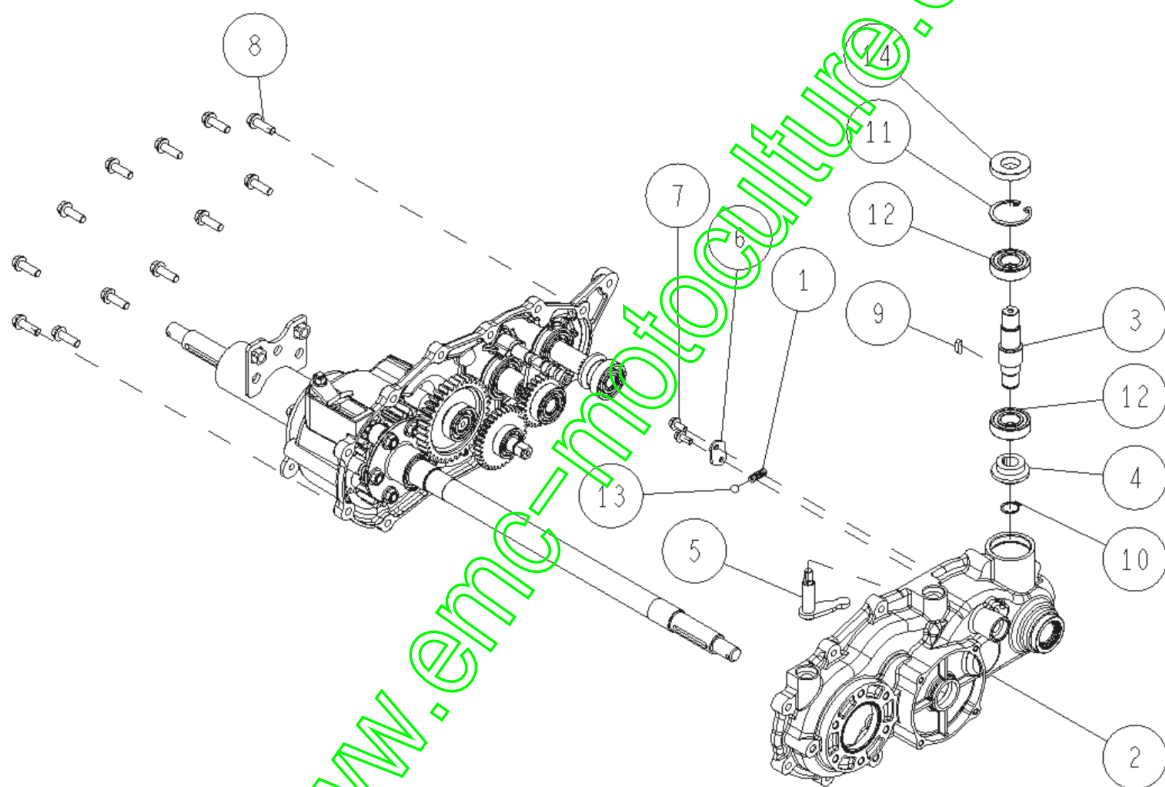


08/2017

Repère	Référence	Désignation	Quantité
1	27803	RESSORT 1,4	1,000
2	27791	CARTER GAUCHE	1,000
3	34664	AXE ENTREE BOITE	1,000
4	27795	PIGNON CONIQUE	1,000
5	27800	PATTE DE CDE	1,000
6	27804	PLAQUETTE	1,000
7	27805	VIS AUTOTAR.M6X14	1,000
8	27830	VIS HM 8X25	1,000
9	27794	CLAVETTE 5X16	1,000
10	27376	CIRCLIPS 17	1,000
11	27797	CIRCLIP INT.42	1,000
12	27651	ROULEMENT 6004	1,000
13	27802	BILLE DIA 8	1,000
14	34681	JOINT A LEVRE	1,000

www.emc-motoculture.com

PL02457

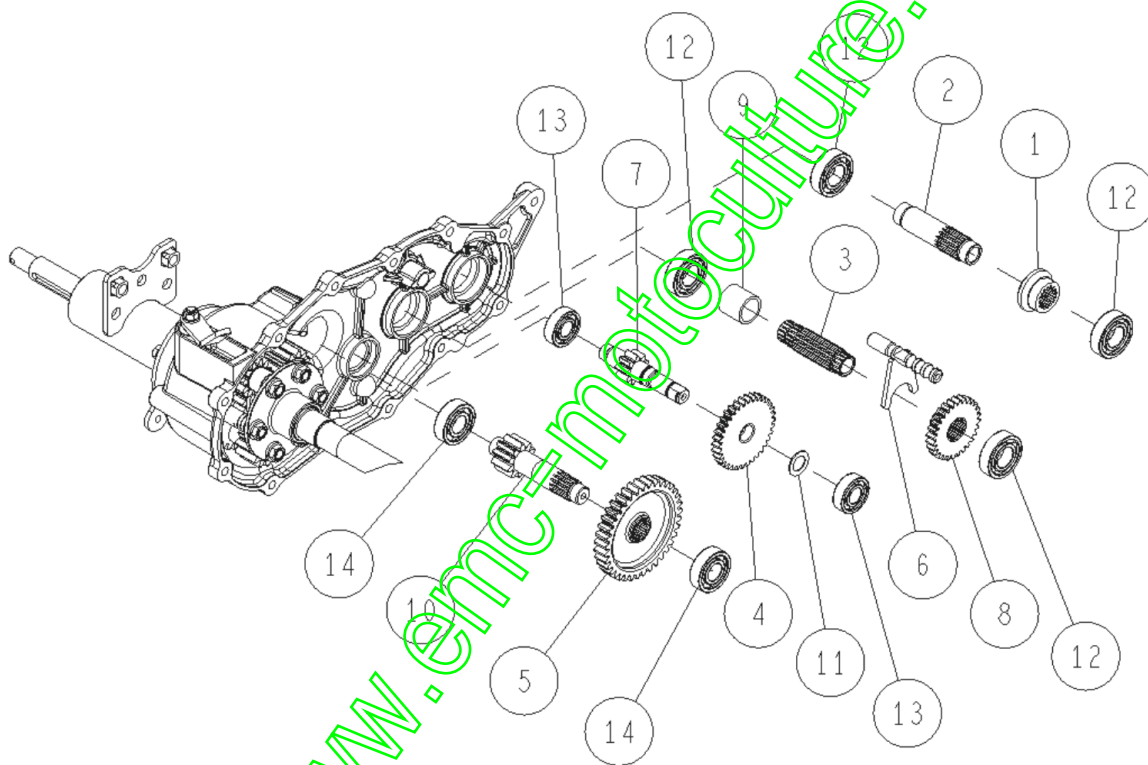


08/2017

Repère	Référence	Désignation	Quantité
1	27809	PIGNON CONIQUE	1,000
2	27808	AXE B	1,000
3	27810	AXE C	1,000
4	27816	PIGN.AXE FR.34DENTS	1,000
5	27821	PIGNON AXE 37 DENTS	1,000
6	27801	FOURCHETTE	1,000
7	34690	AXE FREIN	1,000
8	27953	PIGNON	1,000
9	27954	BAGUE	1,000
10	34116	AXE (D)	1,000
11	27813	RDLE CALE 15X24X1,0	1,000
12	27651	ROULEMENT 6004	1,000
13	40465	RLT 6202 HUILE	1,000
14	27649	ROULEMENT 6203	1,000

www.emc-motoculture.com

PL02458

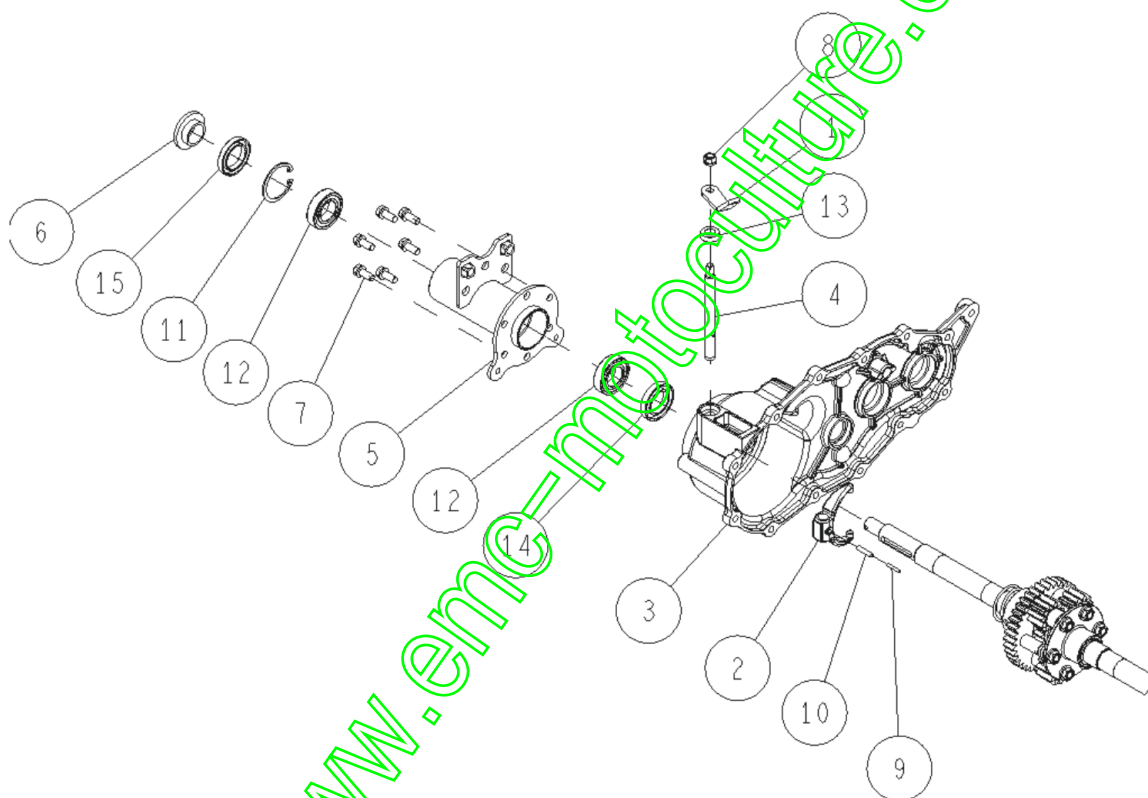


08/2017

Repère	Référence	Désignation	Quantité
1	27500	BRAS BLOC.DIFF.	1,000
2	27464	FOURCHETTE	1,000
3	27792	CARTER DROIT	1,000
4	27822	AXE DE FOURCHETTE	1,000
5	34663	CARTER ARBRE DROIT	1,000
6	27441	JOINT AP 30.47.7	1,000
7	-	-	1,000
8	34315	ECROU A EMBASE 8	1,000
9	27824	GOUP.ELAST.3X20	1,000
10	27465	GOUPILLE 5X22	1,000
11	27442	CIRCLIPS 47	1,000
12	27653	ROULEMENT 6005	1,000
13	27806	JOINT LEVRE 12X22X7	1,000
14	34345	JOINT 28.47.8	1,000
15	34346	JOINT 30.47.7	1,000

www.emc-motoculture.com

PL02459

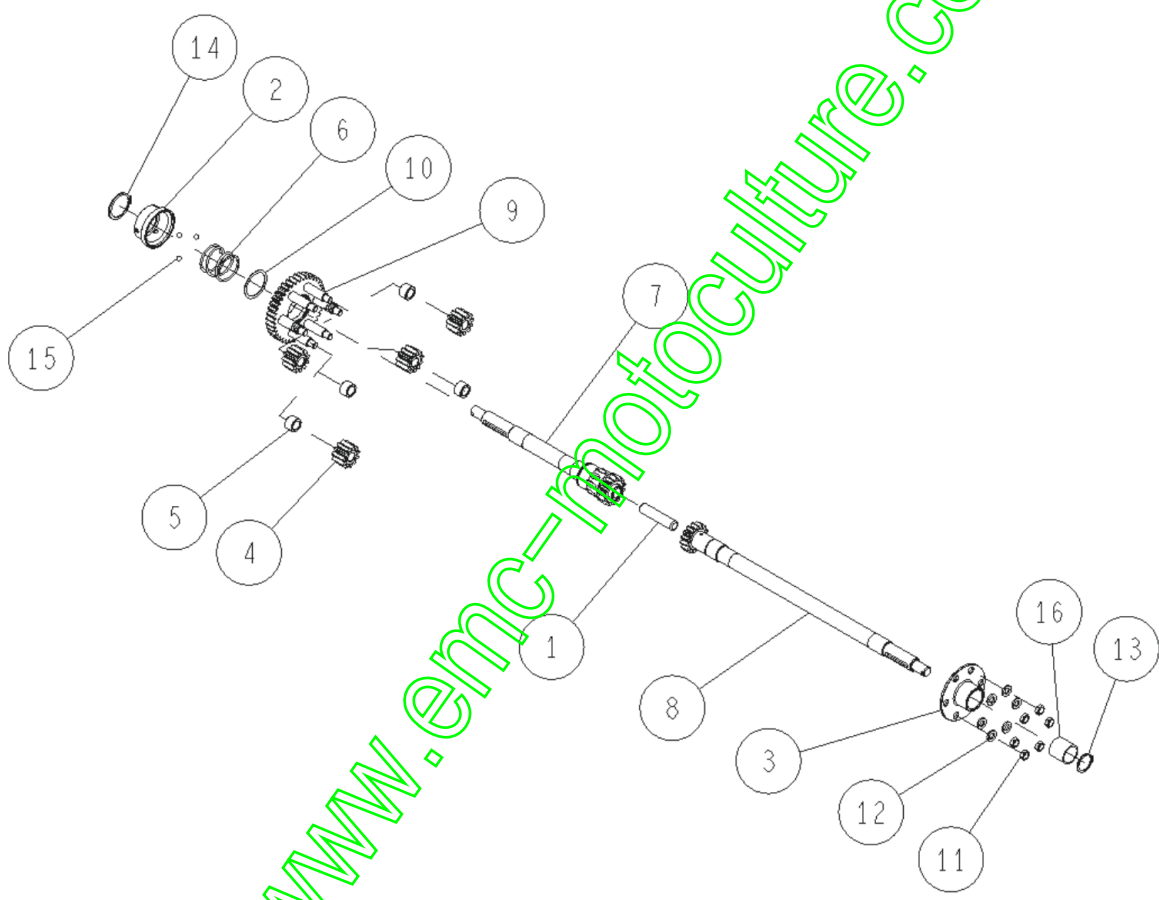


08/2017

Repère	Référence	Désignation	Quantité
1	27490	GOUPILLE AXE	1,000
2	27485	CONE BLOCAGE DIFF.	1,000
3	27492	DISQUE BLOC.DIFF.	1,000
4	27495	PIGNON BL.DIFF.11D	1,000
5	27496	BAGUE PIG.BLOC.DIFF	1,000
6	27486	RESSORT BLOC.DIFF.	1,000
7	27718	AXE DROIT	1,000
8	27686	AXE GAUCHE	1,000
9	34115	COURONNE PLANETAIRE	1,000
10	27487	RDLE 40X48X1,0	1,000
11	34317	ECROU A EMBASE 10	1,000
12	71052	RDLE FREIN A10	1,000
13	27494	CIRCLIPS 28	1,000
14	27638	CIRCLIPS EXT.40	1,000
15	27481	BILLE 7,5	1,000
16	27493	BAGUE 28.30	1,000

www.emc-motoculture.com

PL02460

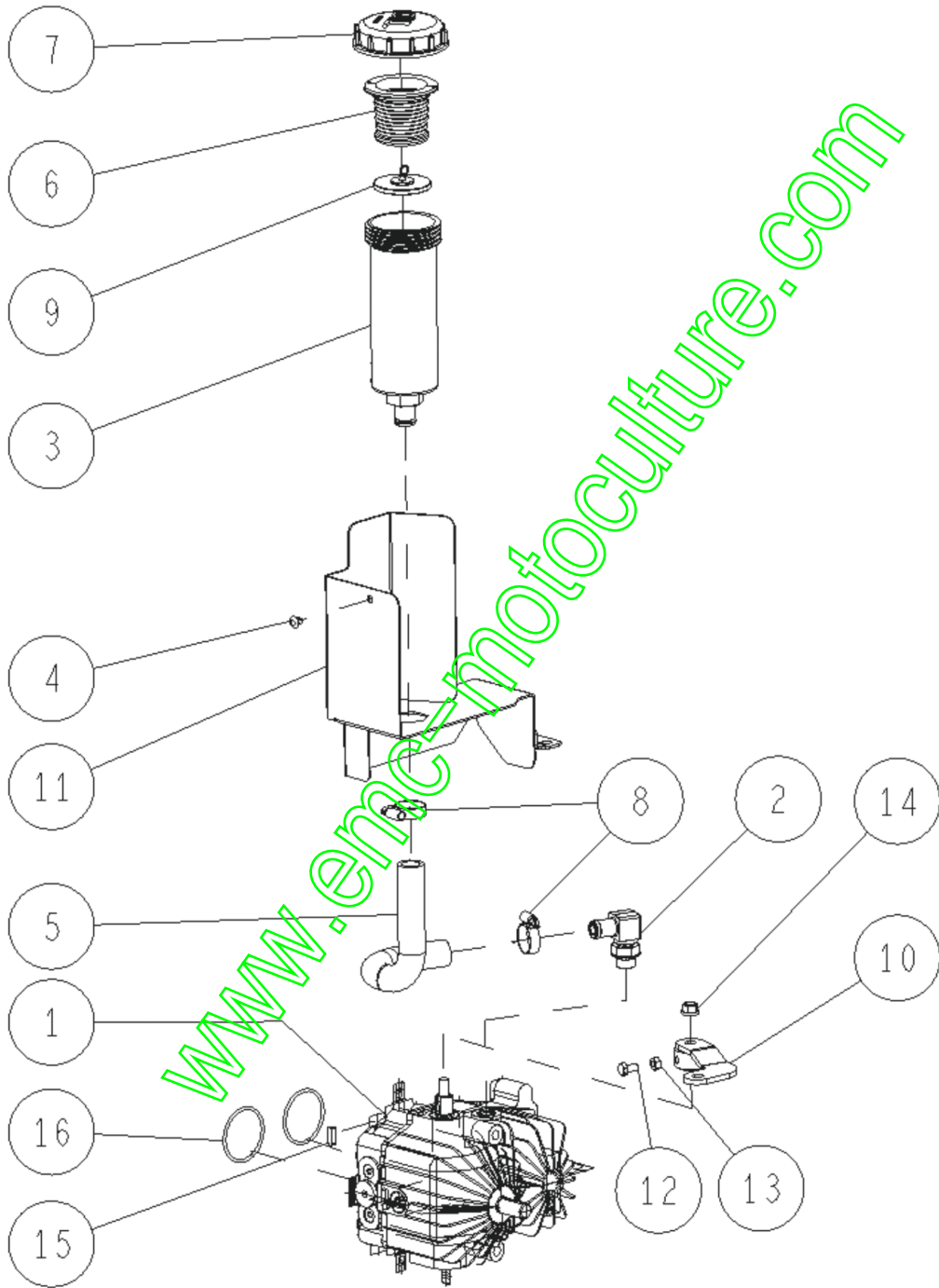


08/2017

Repère	Référence	Désignation	Quantité
1	27790	UNITE HYDROSTATIQUE	1,000
2	27832	COUDE	1,000
3	27967	RESERV.COMPENSATION	1,000
4	27969	CLIPS	1,000
5	34238	DURIT PREFORME	1,000
6	43986	CREPINE RESERVOIR	1,000
7	34867	BOUCHON RESERVOIR	1,000
8	27965	COLLIER 24	1,000
9	44087	ABSORBEUR	1,000
10	44168	GUIDE LEVIER	1,000
11	44169	RERSERVOIR COMPENS.	1,000
12	27457	VIS HM 6X12 (8T)	1,000
13	-	-	1,000
14	34315	ECROU A EMBASE 8	1,000
16	27838	JOINT TORIQUE 45	1,000

www.emc-motoculture.com

PL02461



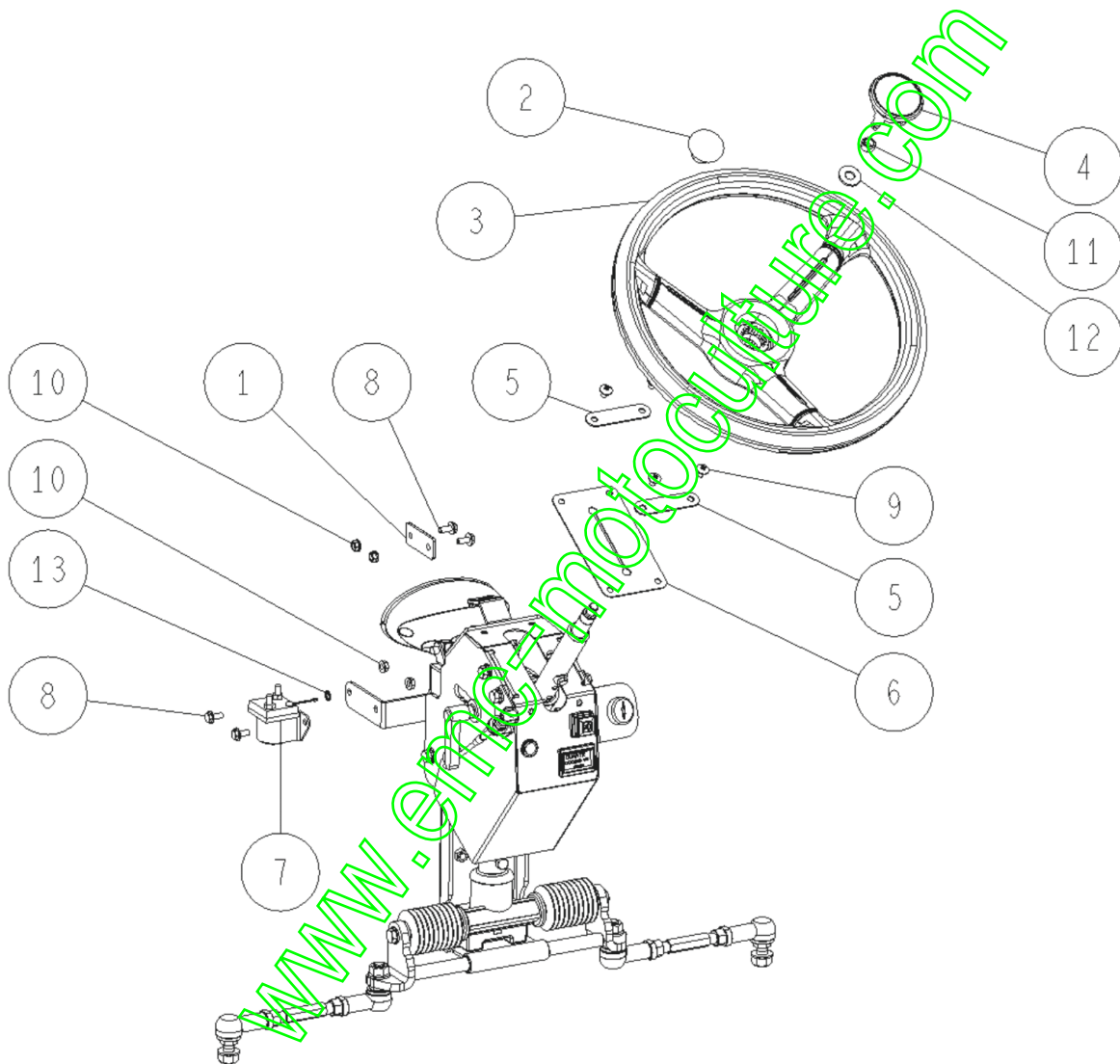
www.energymotoculture.com

08/2017

Repère	Référence	Désignation	Quantité
1	27992	SUPPORT PORTE-FUSIB	1,000
2	27637	ENS.POMMEAU DIRECT.	1,000
3	27430	VOLANT	1,000
4	34661	CAPUCHON VOLANT	1,000
5	43996	TOLE MAINTIEN	1,000
6	44049	SOUFFLET COLONNE	1,000
7	27241	RELAIS DEMARREUR	1,000
8	34302	VIS M6X15	1,000
9	34303	VIS M6X10	1,000
10	34313	ECROU A EMBASE 6	1,000
11	-	-	1,000
12	34323	RONDELLE 10	1,000
13	34328	RONDELLE DENTEE 6	1,000

www.emc-motoculture.com

PL02462

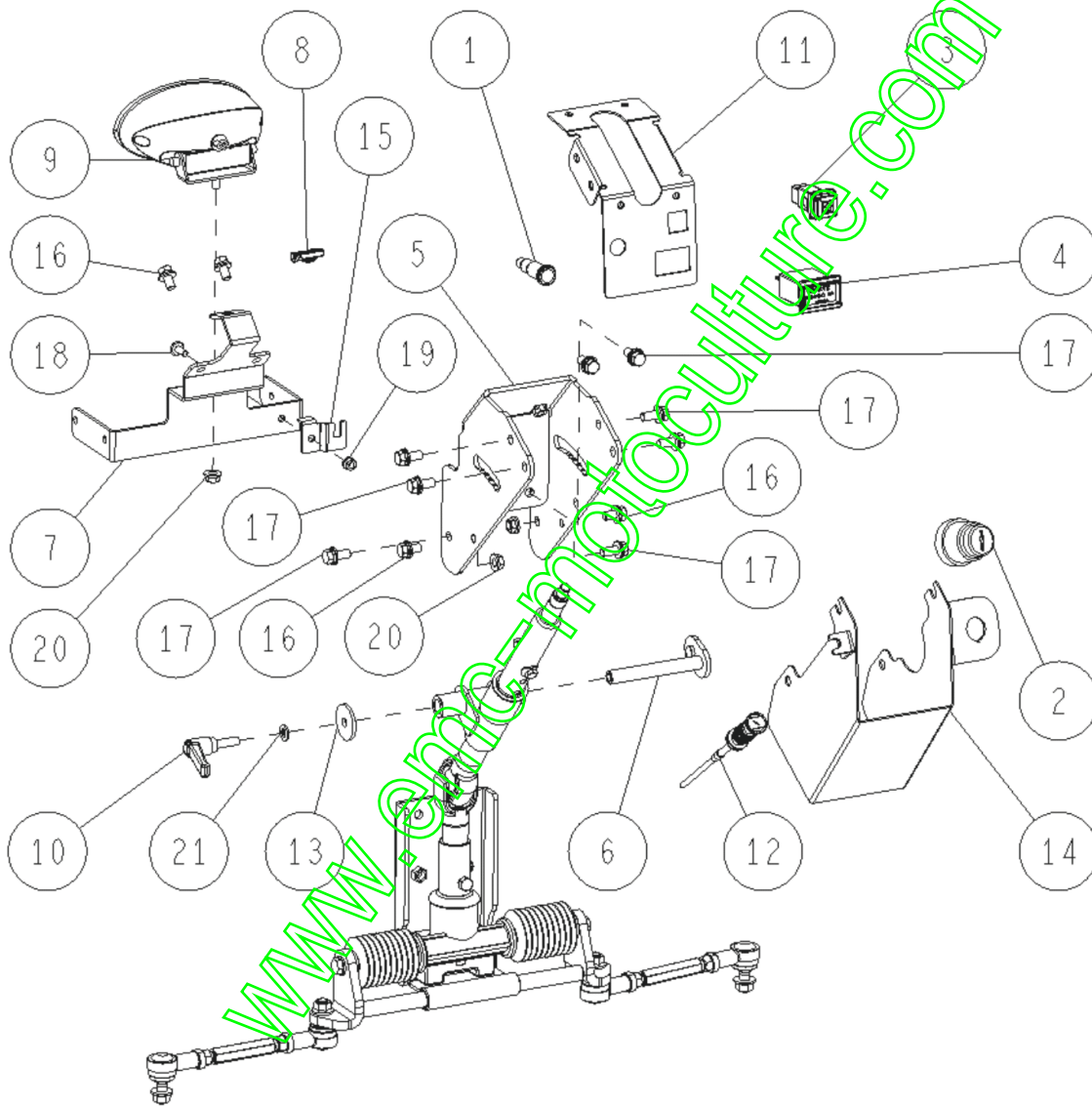


08/2017

Repère	Référence	Désignation	Quantité
1	27991	VOYANT	1,000
2	34103	CONTACT.CLE+2 CLES	1,000
3	34220	INTERRUPTEUR	1,000
4	34245	COMPTEUR HORAIRE	1,000
5	44045	SUPP. GUIDAGE	1,000
6	44048	AXE POIGNEE REGLAGE	1,000
7	44050	SUPPORT FEU AVANT	1,000
8	44083	CLIPS DIA. 6	1,000
9	44085	FEU AVANT	1,000
10	44086	LEVIER BLOCAGE 8X25	1,000
11	44114	SUPPORT INDICATEURS	1,000
12	44124	CABLE STARTER	1,000
13	-	-	1,000
14	44180	SUPPORT CONTACT.CLE	1,000
15	44185	SUPP.PORTE FUSIBLE	1,000
16	34308	VIS M8X16	1,000
17	34309	VIS EMBASE M8X20	1,000
18	34312	VIS M6X16	1,000
19	34314	ECROU A EMBASE 6	1,000
20	27501	ECROU M8 + GROWER	1,000
21	71343	RDLE GROWER A8	1,000

www.emc-motoculture.com

PL02463

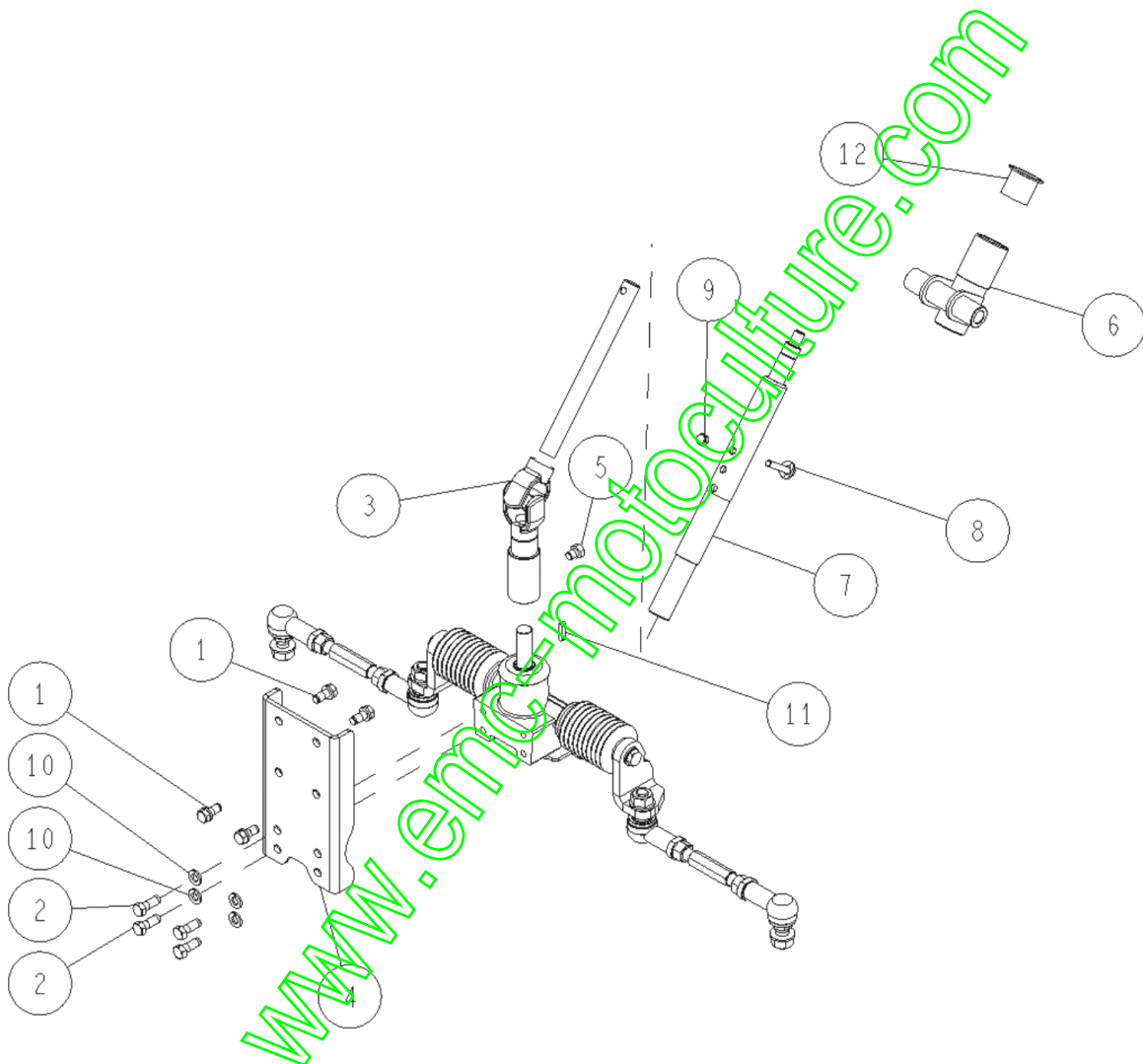


08/2017

Repère	Référence	Désignation	Quantité
1	-	-	1,000
3	44044	COLONNE DIRECTION	1,000
4	44047	SUPPORT DIRECTION	1,000
6	44181	GUIDAGE DIRECTION	1,000
7	44182	AXE SUPP.COLONNE	1,000
8	44184	AXE REGLAGE	1,000
10	71343	RDLE GROWER A8	1,000
11	27690	CLAVETTE 5X20	1,000
12	44221	BAGUE DU 25-25-36F	1,000

www.emc-motoculture.com

PL02464

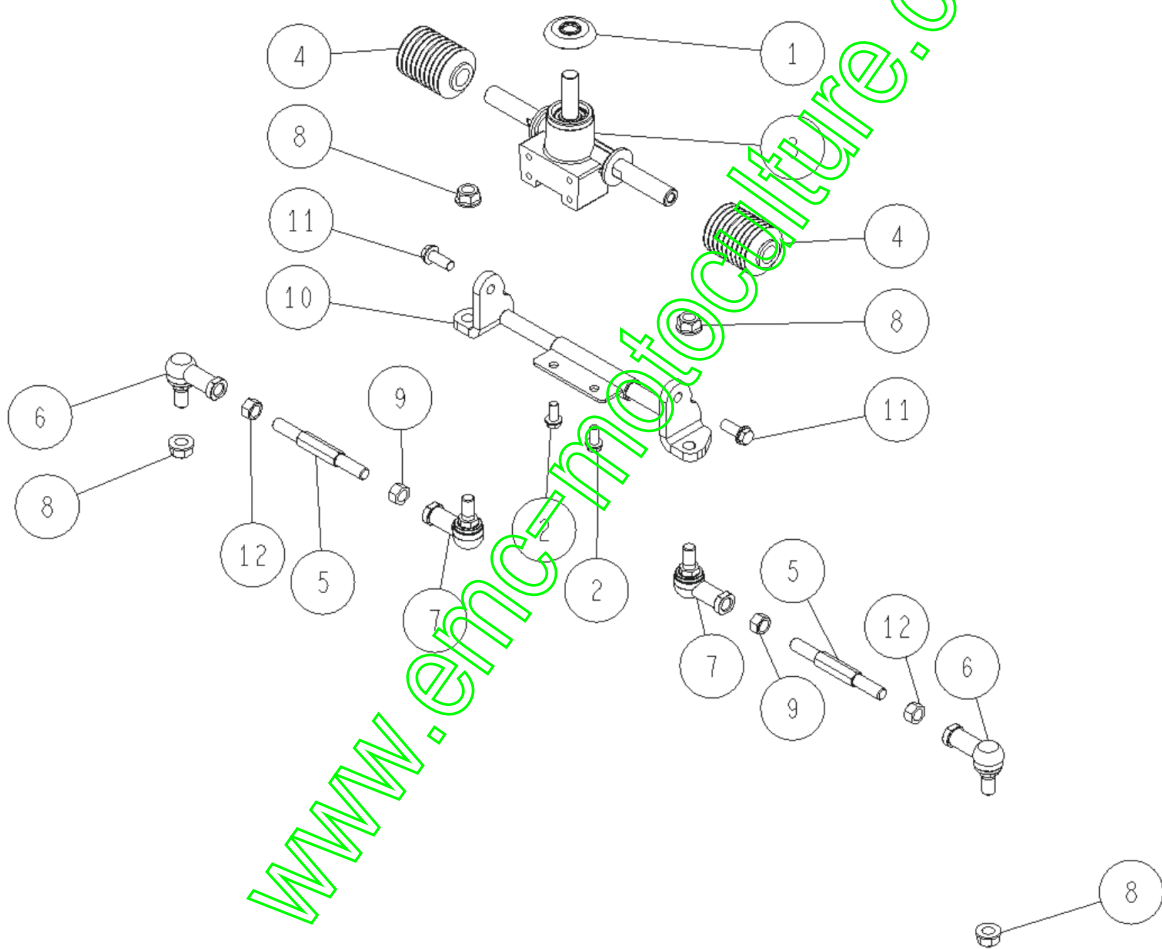


08/2017

Repère	Référence	Désignation	Quantité
1	27423	CACHE ROULEMENT	1,000
2	34284	VIS A EMBASE M8X18	1,000
3	27611	RENOI DIRECTION	1,000
4	27230	SOUFFLET DE DIRECT.	1,000
5	27662	TRINGLE REGLAGE	1,000
6	27577	ROT.LHSA10DE21(125)	1,000
7	27580	ROT.G.LHSA10D21-125	1,000
8	27209	ECROU M10X125 EMBAS	1,000
9	27579	CONT.ECR.G. M10X125	1,000
10	44046	SUPPORT BOITIER	1,000
11	34311	VIS A EMBASE 10X25	1,000
12	27578	CONTRE ECR. M10X125	1,000

www.emc-motoculture.com

PL02465

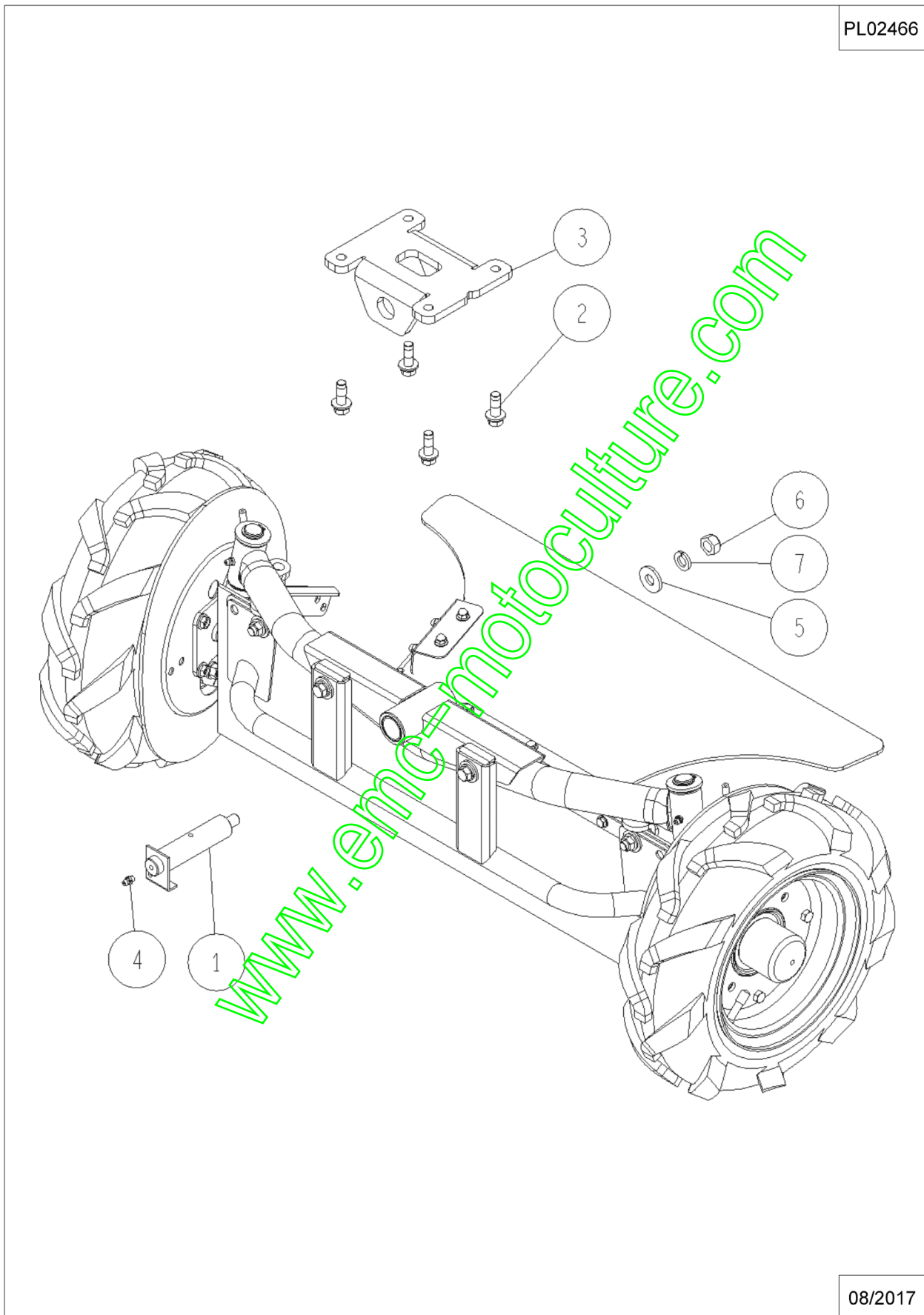


08/2017

Repère	Référence	Désignation	Quantité
1	27661	AXE DE CENTRAGE	1,000
2	-	-	1,000
3	44058	SUPPORT ESSIEU	1,000
4	27246	GRAISSEUR	1,000
7	27353	RDLE GROWER 12	1,000

www.emc-motoculture.com

PL02466

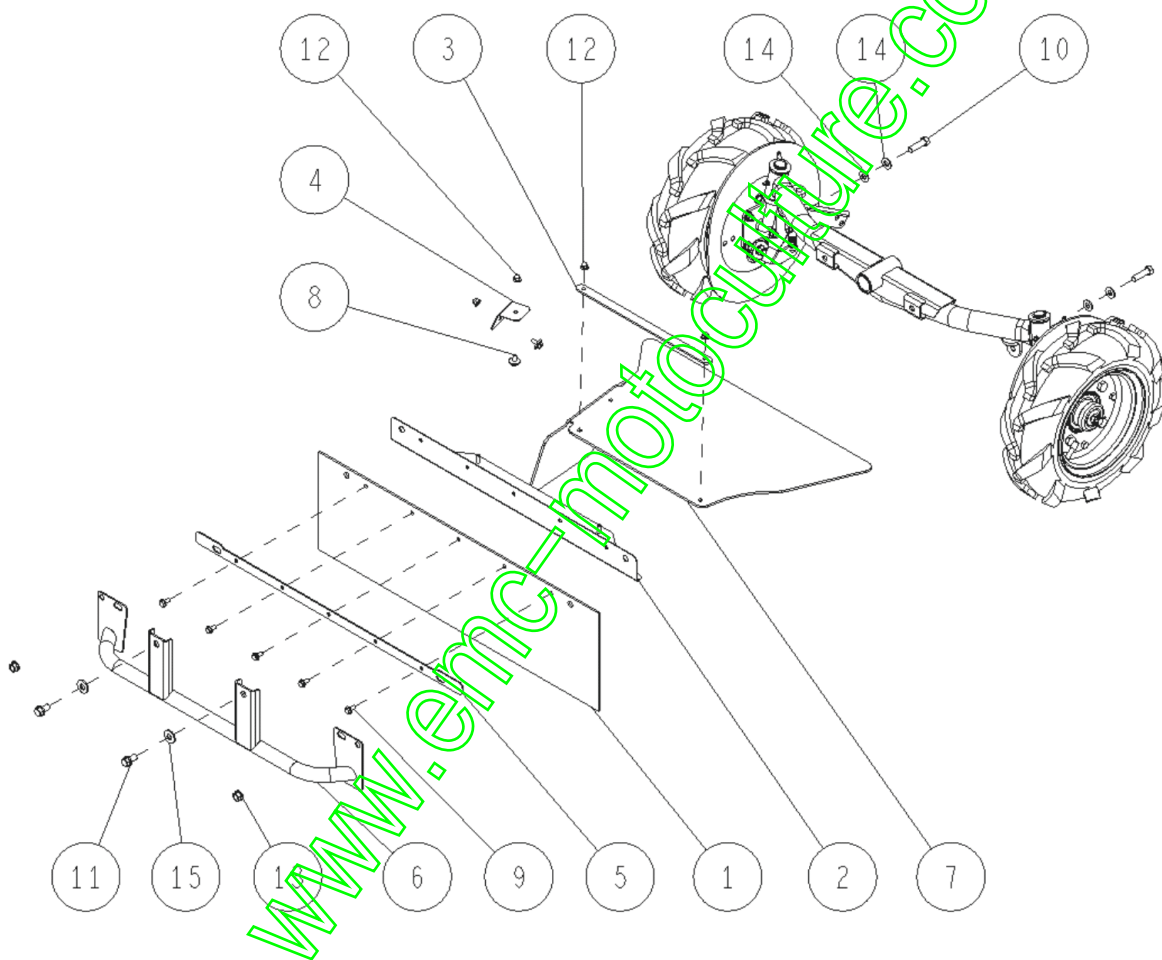


08/2017

Repère	Référence	Désignation	Quantité
1	44015	BAVETTE AVANT	1,000
2	44059	SUPPORT BAVETTE	1,000
3	44060	BAGUETTE FIX.BAVETT	1,000
4	44061	CORNIERE FIX.BAVETT	1,000
5	44106	BAGUETTE FIX.BAVET.	1,000
6	44107	PROTECTION PIEDS	1,000
7	44118	BAVETTE SUPERIEURE	1,000
8	34298	VIS M6X16	1,000
9	34302	VIS M6X15	1,000
10	-	-	1,000
15	34323	RONDELLE 10	1,000

www.emc-motoculture.com

PL02467

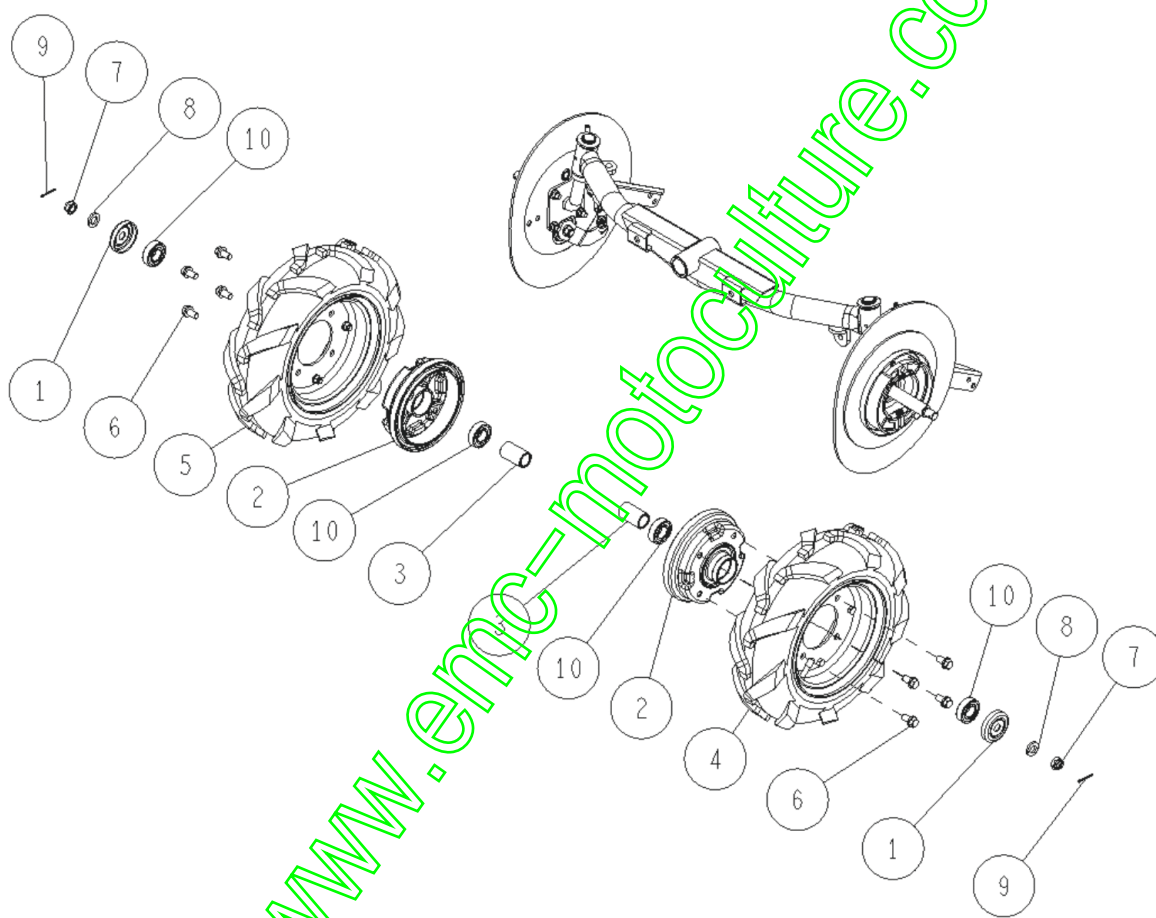


08/2017

Repère	Référence	Désignation	Quantité
1	27667	RDLE PROTECTION	1,000
2	34635	MOYEU DE ROUE	1,000
3	34636	BAGUE	1,000
4	27236	ROUE AVANT GAUCHE	1,000
5	27237	ROUE AVANT DROITE	1,000
6	-	-	1,000
9	27668	GOUP.FENDUE 2,5X25	1,000
10	27651	ROULEMENT 6004	1,000

www.emc-motoculture.com

PL02468

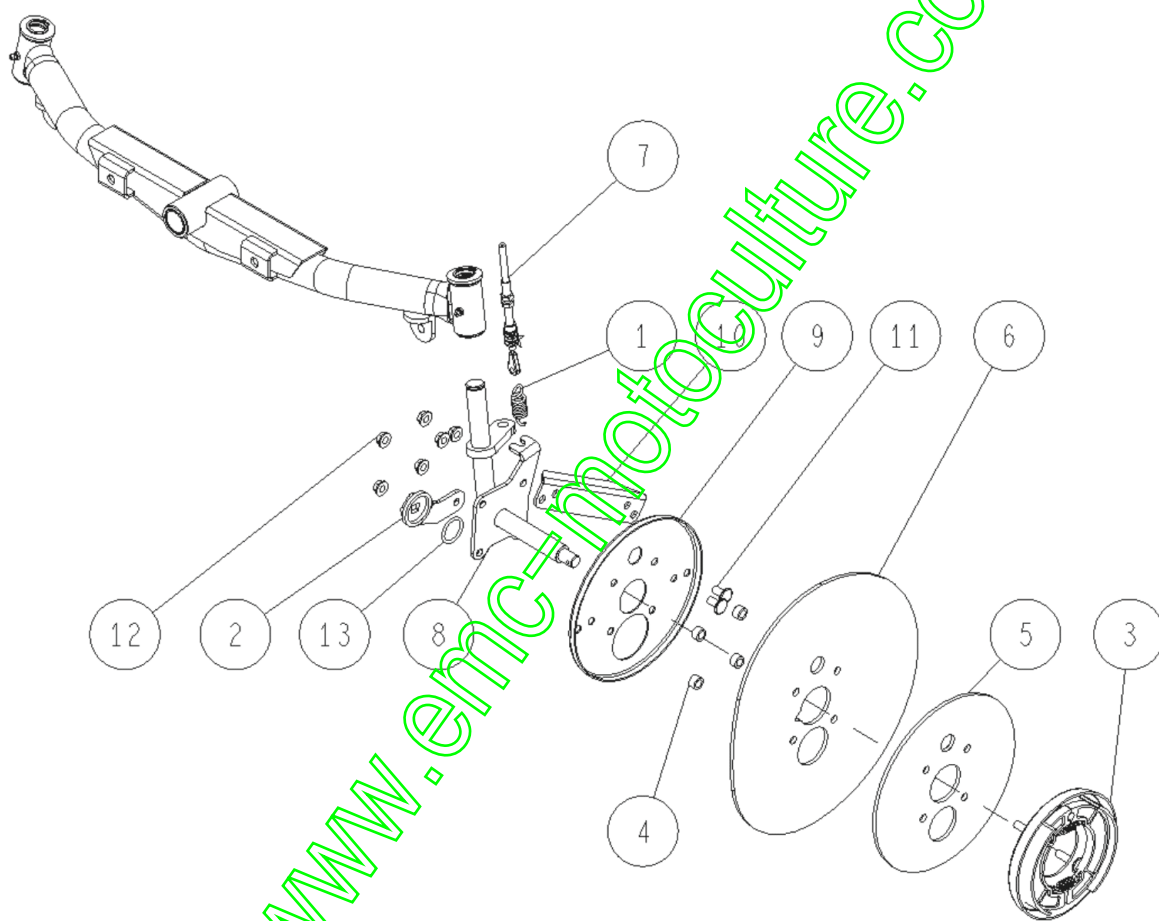


08/2017

Repère	Référence	Désignation	Quantité
1	27307	RESSORT BLOC.DIFF.	1,000
2	34637	LEVIER FREIN GAUCHE	1,000
3	34641	PATIN FREIN AVANT	1,000
4	34697	ENTRETOISE	1,000
5	34642	CACHE ROUE AVANT	1,000
6	34643	CACHE ROUE AVANT	1,000
7	34644	CABLE FREIN AVANT	1,000
8	34749	FUSEE GAUCHE AV88 2	1,000
9	44042	COUVERCLE FREIN	1,000
10	44197	SUPPORT	1,000
11	27729	GOIJON M8X16	1,000
12	27501	ECROU M8 + GROWER	1,000
13	34682	JOINT TORIQUE	1,000

www.emc-motoculture.com

PL02469

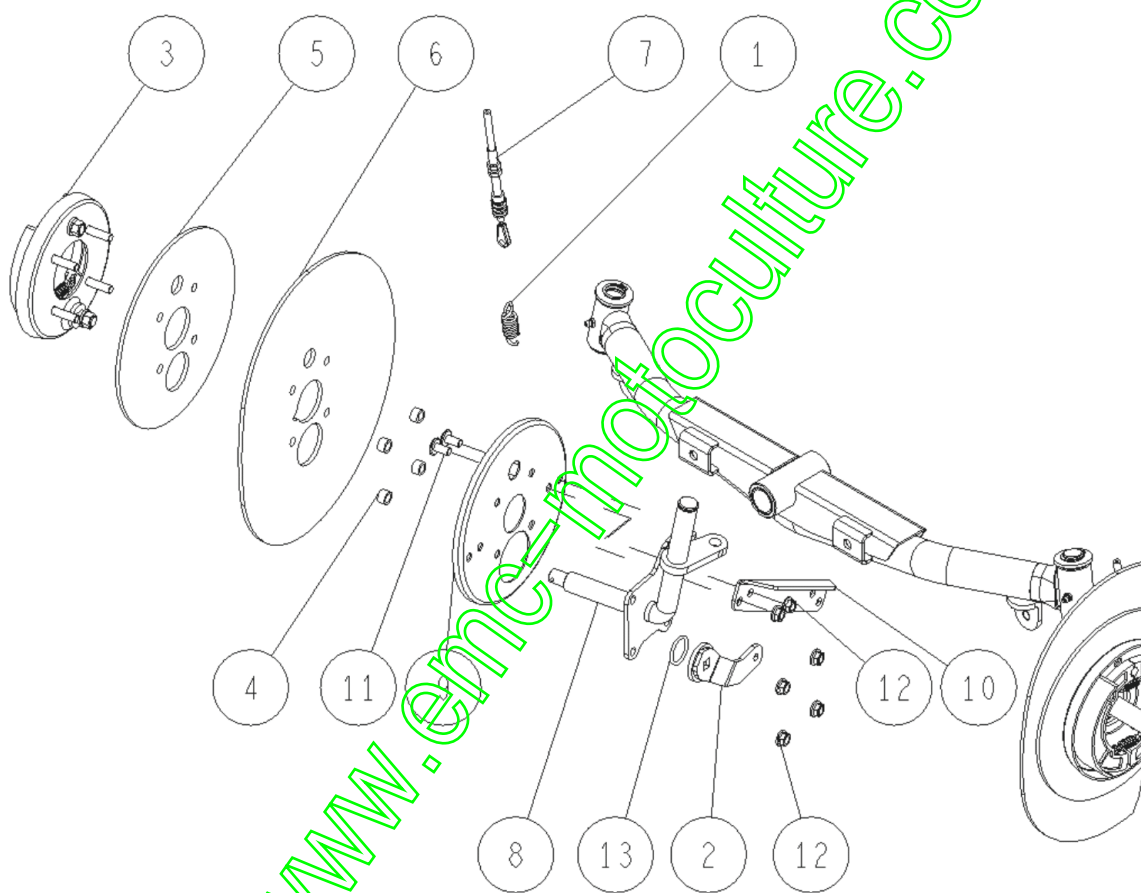


08/2017

Repère	Référence	Désignation	Quantité
1	27307	RESSORT BLOC.DIFF.	1,000
2	34638	LEVIER FREIN DROIT	1,000
3	34641	PATIN FREIN AVANT	1,000
4	34697	ENTRETOISE	1,000
5	34642	CACHE ROUE AVANT	1,000
6	34643	CACHE ROUE AVANT	1,000
7	34644	CABLE FREIN AVANT	1,000
8	34748	FUSEE DROITE AV88 2	1,000
9	44042	COUVERCLE FREIN	1,000
10	44197	SUPPORT	1,000
11	27729	GOUJON M8X16	1,000
12	27501	ECROU M8 + GROWER	1,000
13	34682	JOINT TORIQUE	1,000

www.emc-motoculture.com

PL02470

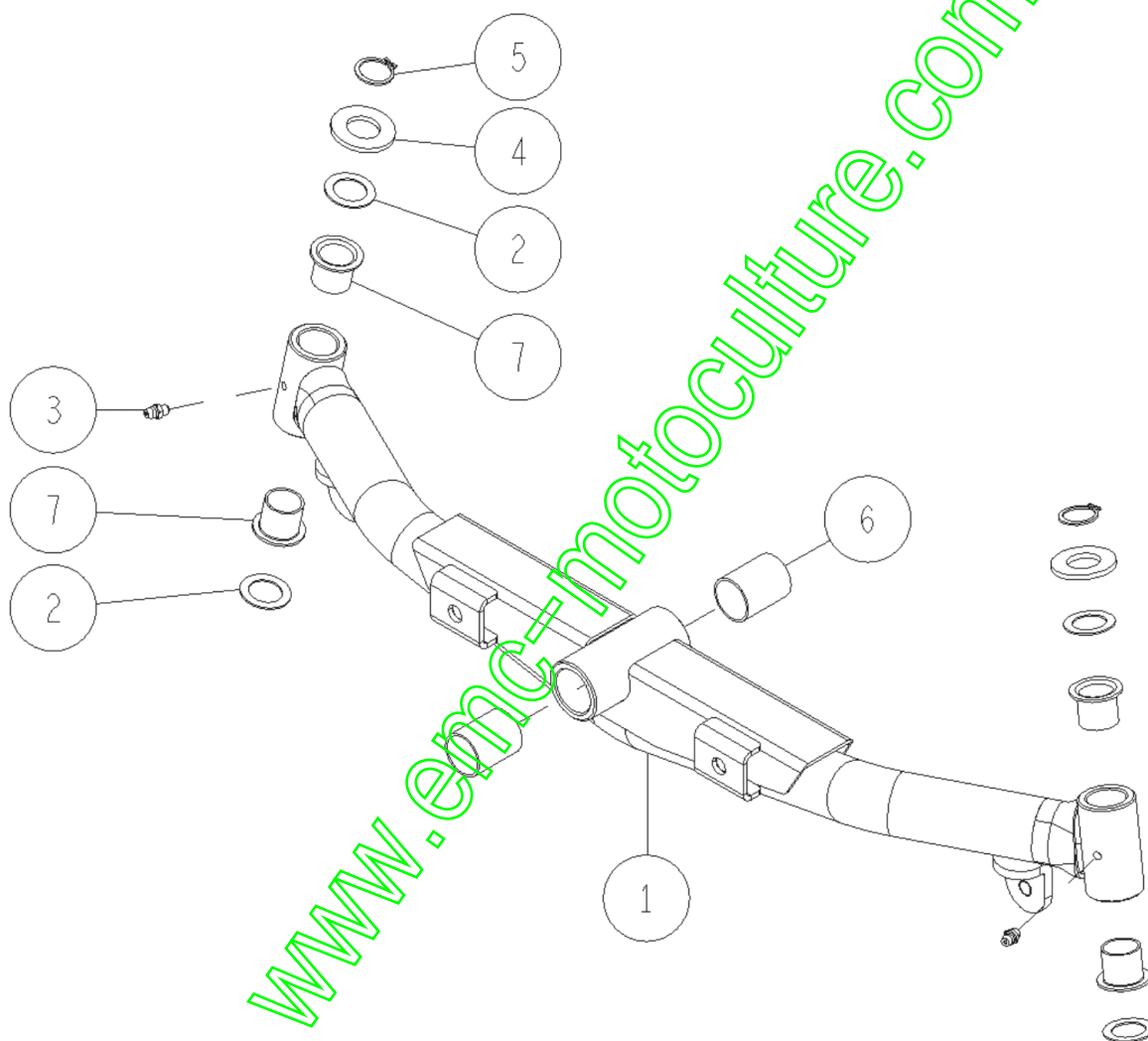


08/2017

Repère	Référence	Désignation	Quantité
1	44100	ESSIEU AK88	1,000
2	27356	RDLE 20X30X1	1,000
3	27246	GRAISSEUR	1,000
4	34295	RONDELLE M20X38X3.2	1,000
5	27553	CIRCLIPS 20	1,000
6	27660	BAGUE DU 25.35	1,000
7	27214	BAGUE ALU	1,000

www.emc-motoculture.com

PL02471

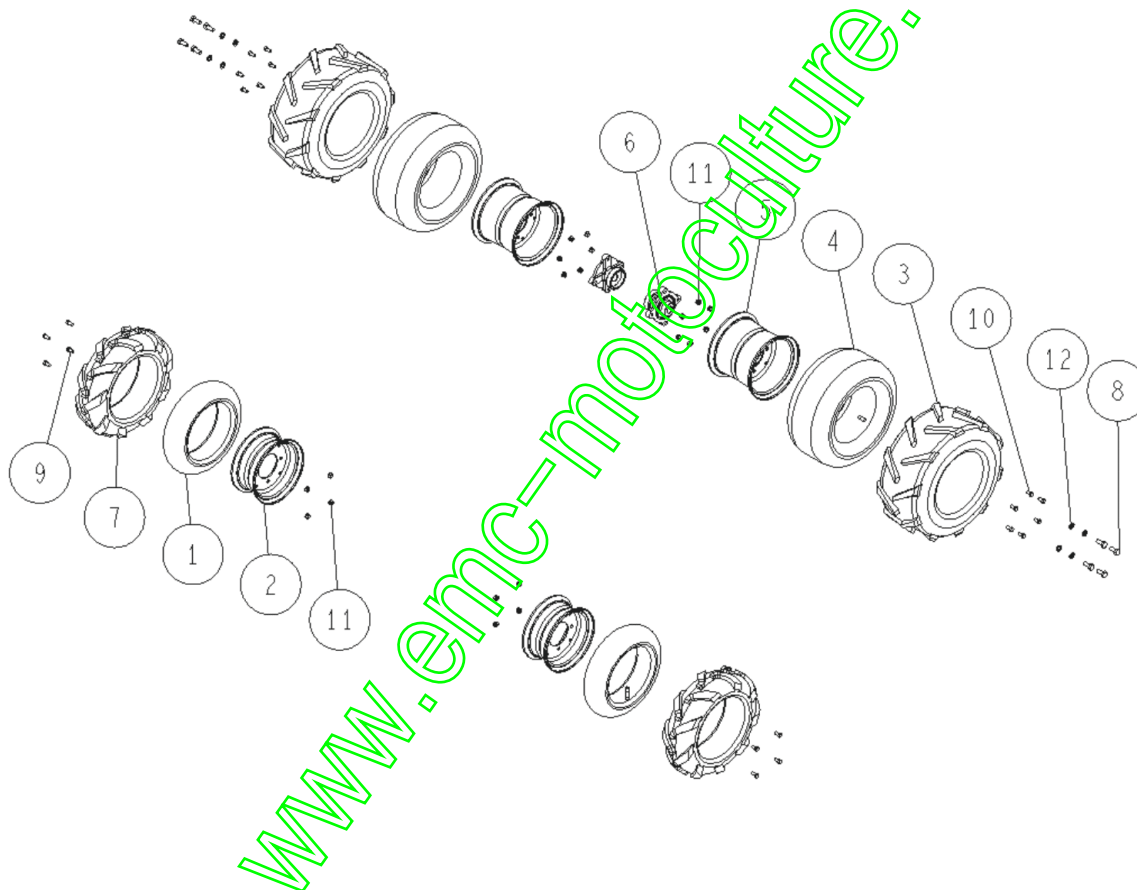


08/2017

Repère	Référence	Désignation	Quantité
1	27387	CHAMBRE A AIR AV.	1,000
2	27393	JANTE AVANT	1,000
3	27375	PNEU ARRIERE	1,000
4	28353	CHAMBRE A AIR ARR.	1,000
5	27394	JANTE ARRIERE	1,000
6	27711	FLASQUE DE ROUE ARR	1,000
7	27377	PNEU AVANT	1,000
8	-	-	1,000
11	34315	ECROU A EMBASE 8	1,000
12	71052	RDLE FREIN A10	1,000

www.emc-motoculture.com

PL02472

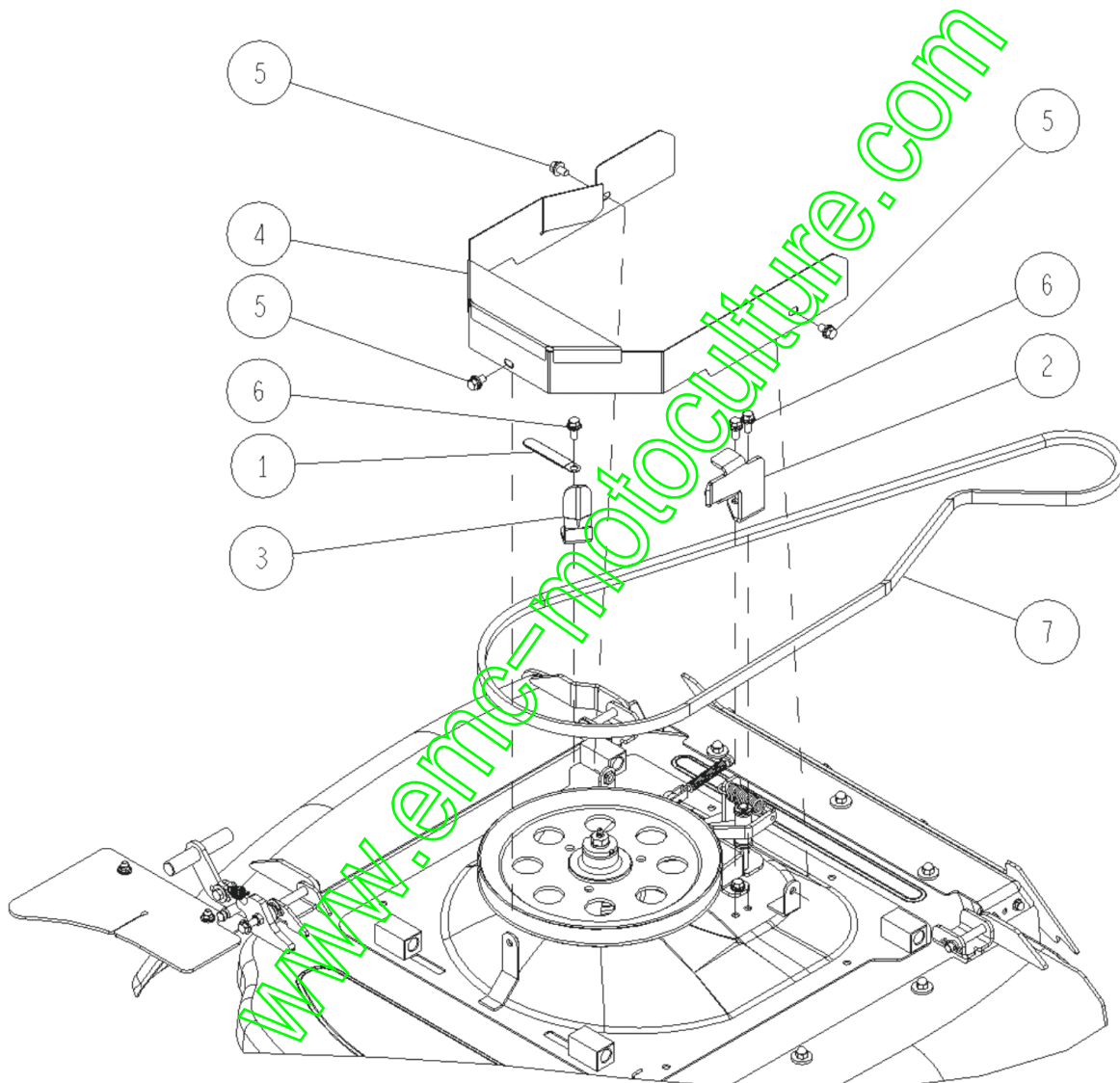


08/2017

Repère	Référence	Désignation	Quantité
1	27314	COLLIER	1,000
2	34179	GUIDE COURROIE G.	1,000
3	34181	GUIDE COURROIE	1,000
4	44070	CACHE COURROIE LAME	1,000
5	34308	VIS M8X16	1,000
6	34309	VIS EMBASE M8X20	1,000
7	34348	COURROIE TRANS.LAME	1,000

www.emc-motoculture.com

PL02473

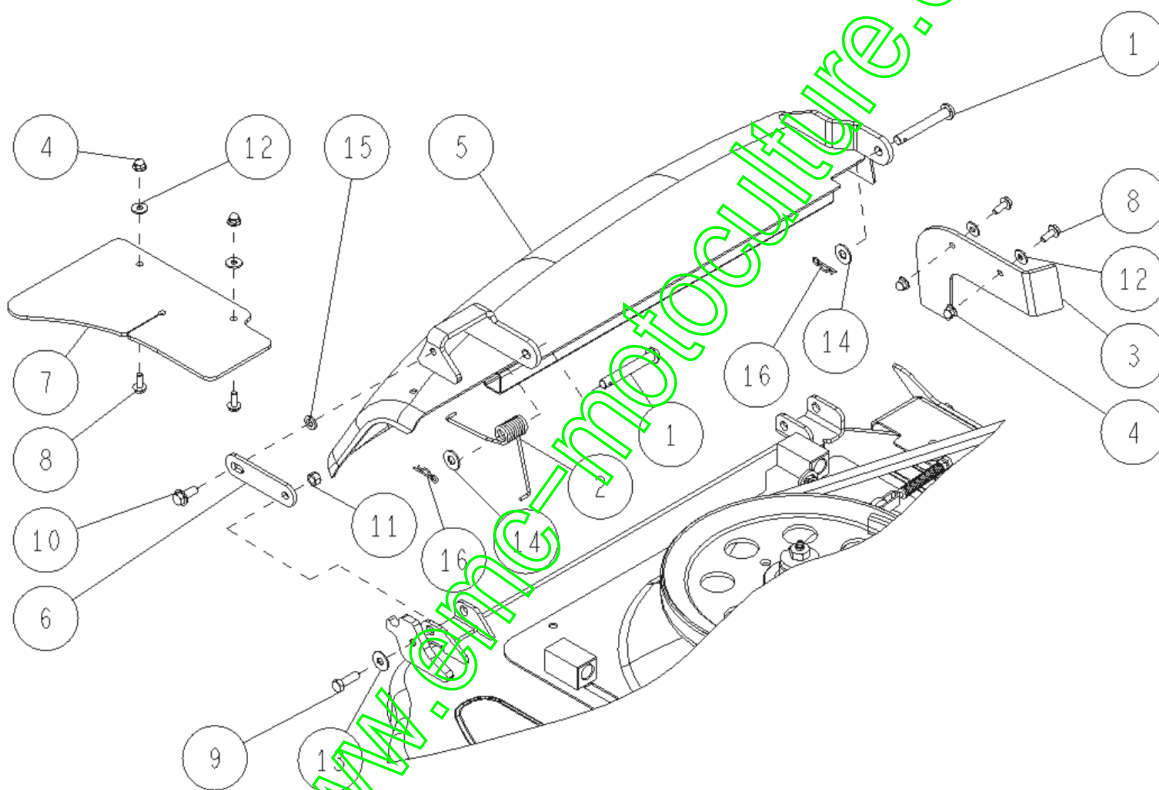


08/2017

Repère	Référence	Désignation	Quantité
1	43979	AXE DEFLECTEUR	1,000
2	34229	RESSORT	1,000
3	34723	BAVETTE	1,000
4	-	-	1,000
5	44110	DEFLECTEUR DROIT	1,000
6	44111	GUIDAGE DEFLECTEUR	1,000
7	44122	BAVETTE DROITE	1,000
8	27893	VIS HM6X20 + RDLE	1,000
12	34322	RONDELLE 6	1,000
14	34327	RONDELLE 10	1,000
15	71343	RDLE GROWER A8	1,000
16	34333	GOUPILLE	1,000

www.emc-motoculture.com

PL02474

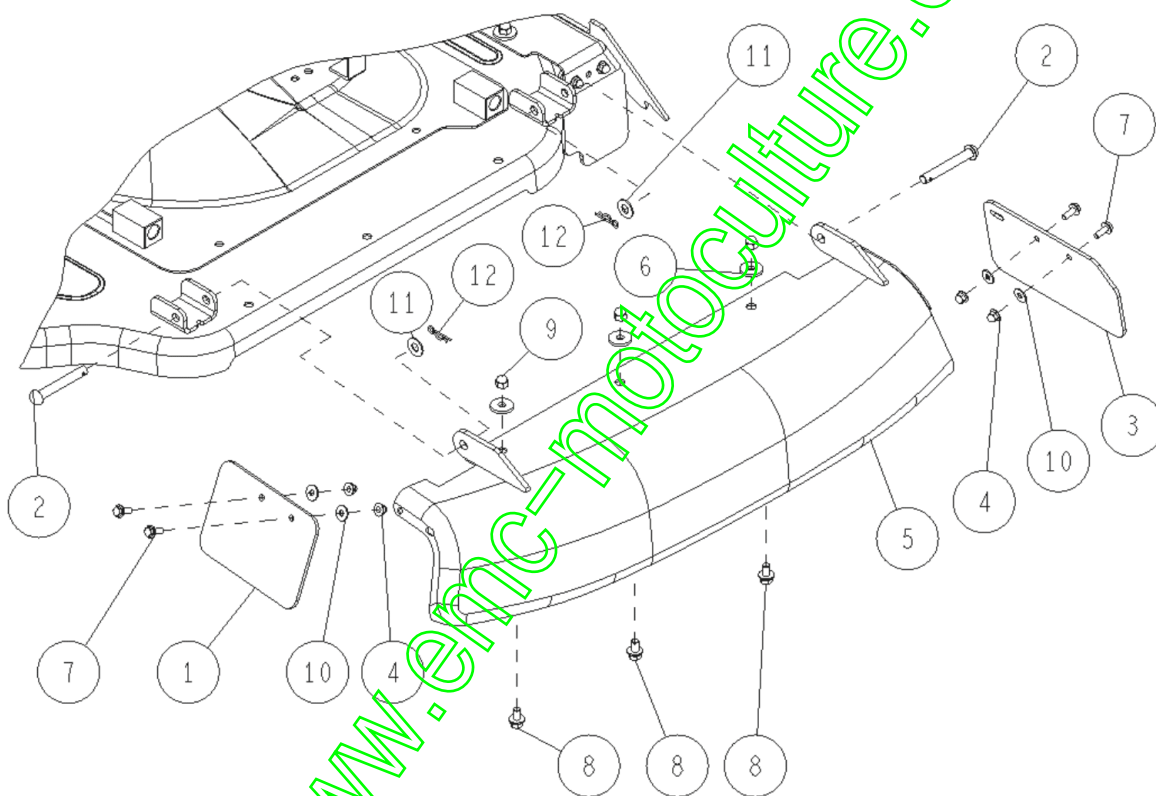


08/2017

Repère	Référence	Désignation	Quantité
1	43978	TOLE AV. DEFLECTEUR	1,000
2	43979	AXE DEFLECTEUR	1,000
3	34698	BAVETTE	1,000
4	-	-	1,000
5	44068	DEFLECTEUR GAUCHE	1,000
7	27893	VIS HM6X20 + RDLE	1,000
8	34308	VIS M8X16	1,000
10	34322	RONDELLE 6	1,000
11	34327	RONDELLE 10	1,000
12	34333	GOUPILLE	1,000

www.emc-motoculture.com

PL02475

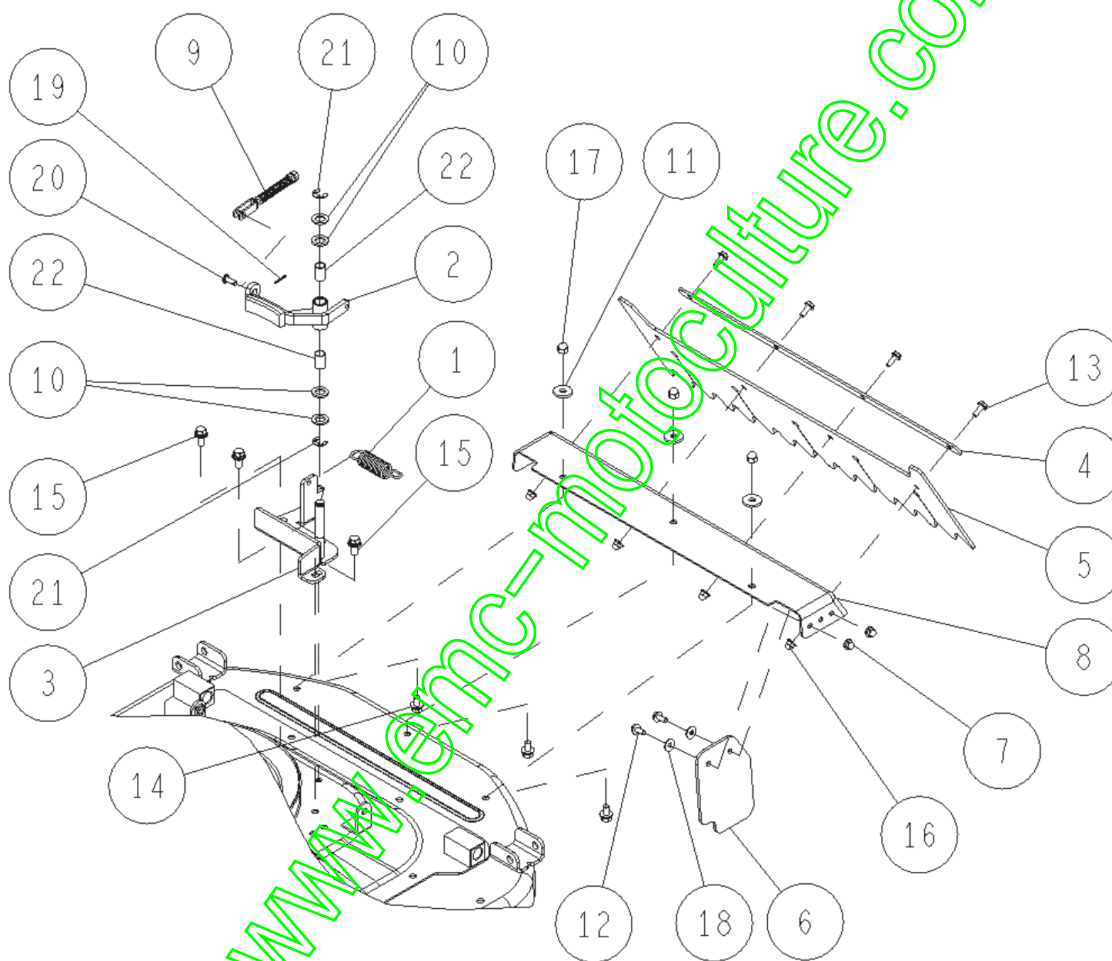


08/2017

Repère	Référence	Désignation	Quantité
1	27222	RESSORT DE TENSION	1,000
2	34187	FREIN DE LAME	1,000
3	34848	SUPPORT PATIN FREIN	1,000
4	34205	BAGUETTE	1,000
5	34720	BAVETTE	1,000
6	44024	BAVETTE ARR. GAUCHE	1,000
7	-	-	1,000
8	44069	PROTECTION ARRIERE	1,000
9	44094	CABLE FREIN DE LAME	1,000
10	27415	RDLE 13X21X2,3	1,000
12	34302	VIS M6X15	1,000
13	27893	VIS HM6X20 + RDLE	1,000
14	34308	VIS M8X16	1,000
15	34309	VIS EMBASE M8X20	1,000
18	34322	RONDELLE 6	1,000
19	27337	GOUP. FENDUE 2X15	1,000
20	27754	AXE 6X16	1,000
21	27428	ANNEAU TRUARC 10	1,000
22	27520	BAGUE	1,000

www.emc-motoculture.com

PL02476

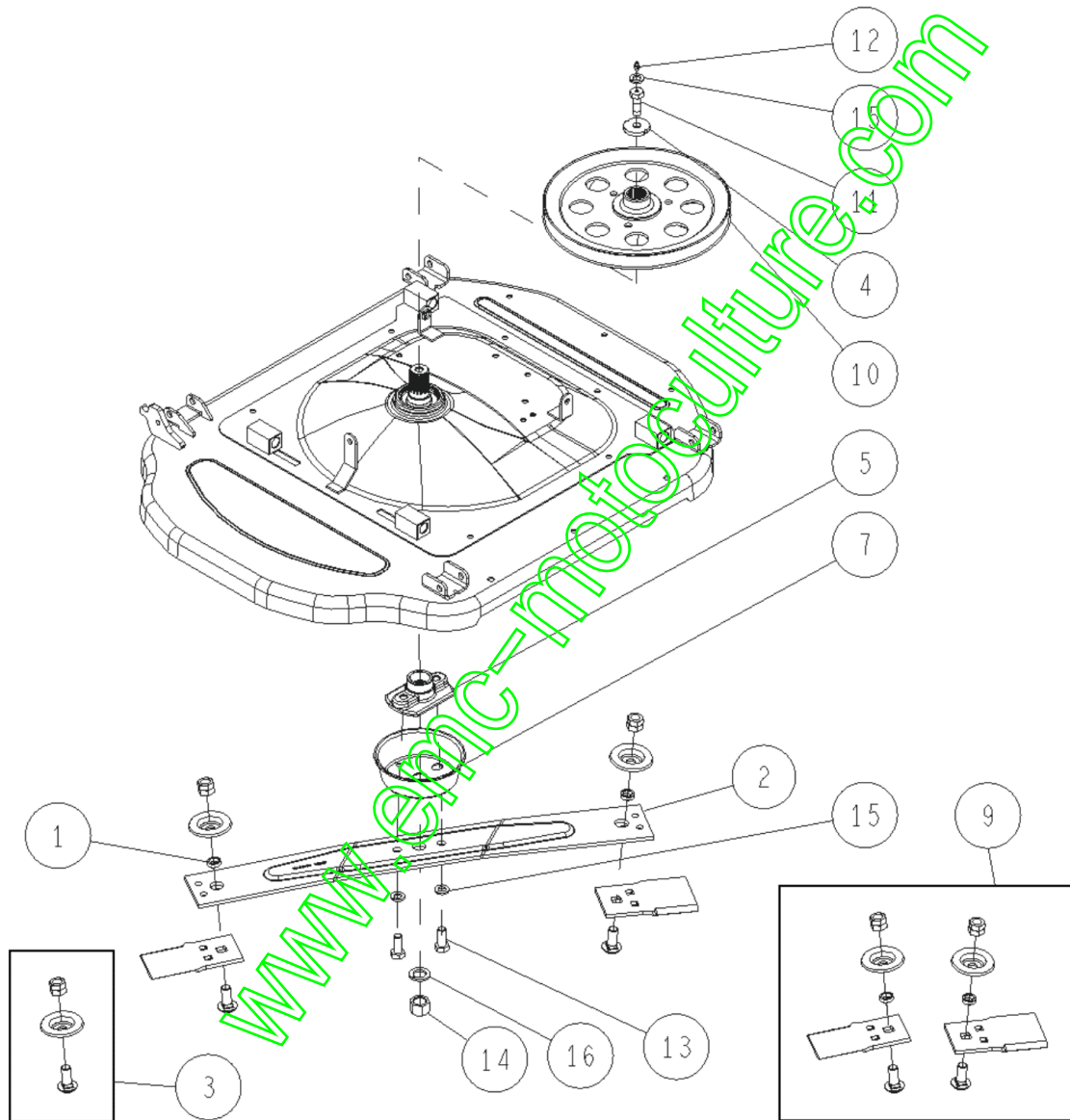


08/2017

Repère	Référence	Désignation	Quantité
1	27266	ENTRETOISE	1,000
2	27332	CORPS DE LAME	1,000
3	27543	KIT FIXATION MC85	1,000
4	34109	RONDELLE 12X40X6	1,000
5	27582	ACCOUPLLEMENT	1,000
7	34194	BOL DE PROTECTION	1,000
9	MC85	JEU AILETTES	1,000
10	44023	POULIE DE LAME	1,000
11	44074	VIS GRAISSAGE	1,000
12	27246	GRAISSEUR	1,000
13	-	-	1,000
14	34292	ECROU FREIN M20	1,000
15	27353	RDLE GROWER 12	1,000
16	27408	RONDELLE GROWER 20	1,000

www.emc-motoculture.com

PL02477

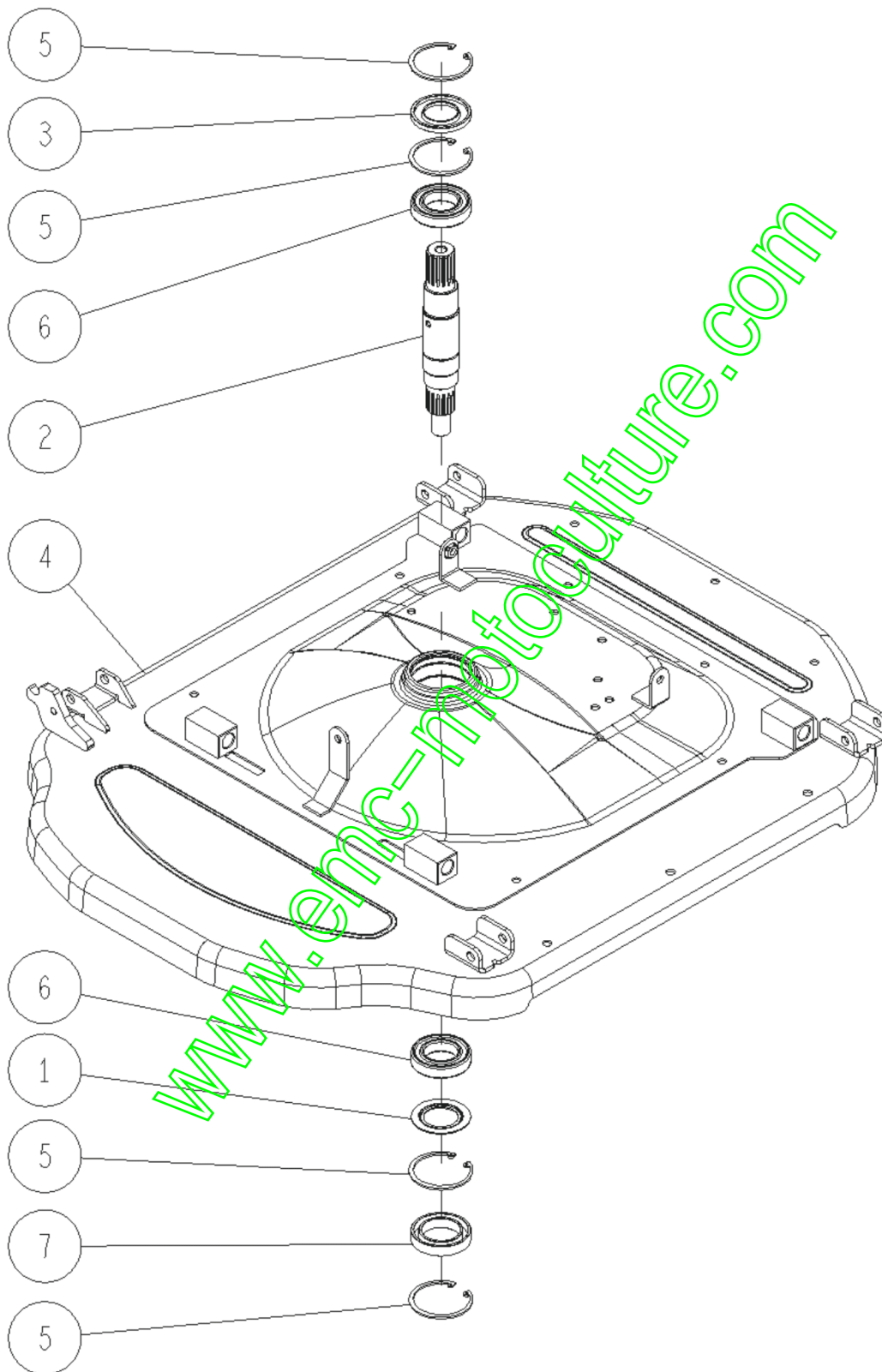


08/2017

Repère	Référence	Désignation	Quantité
1	27565	CACHE POUSSIERE	1,000
2	44073	AXE VERTICAL	1,000
3	-	-	1,000
4	44119	CACHE DE PROTECTION	1,000
5	27397	CIRCLIPS 62	1,000
6	24832	RLT 6007-2RS1	1,000
7	27255	JOINT AP 40.62.12	1,000

www.emc-motoculture.com

PL02478

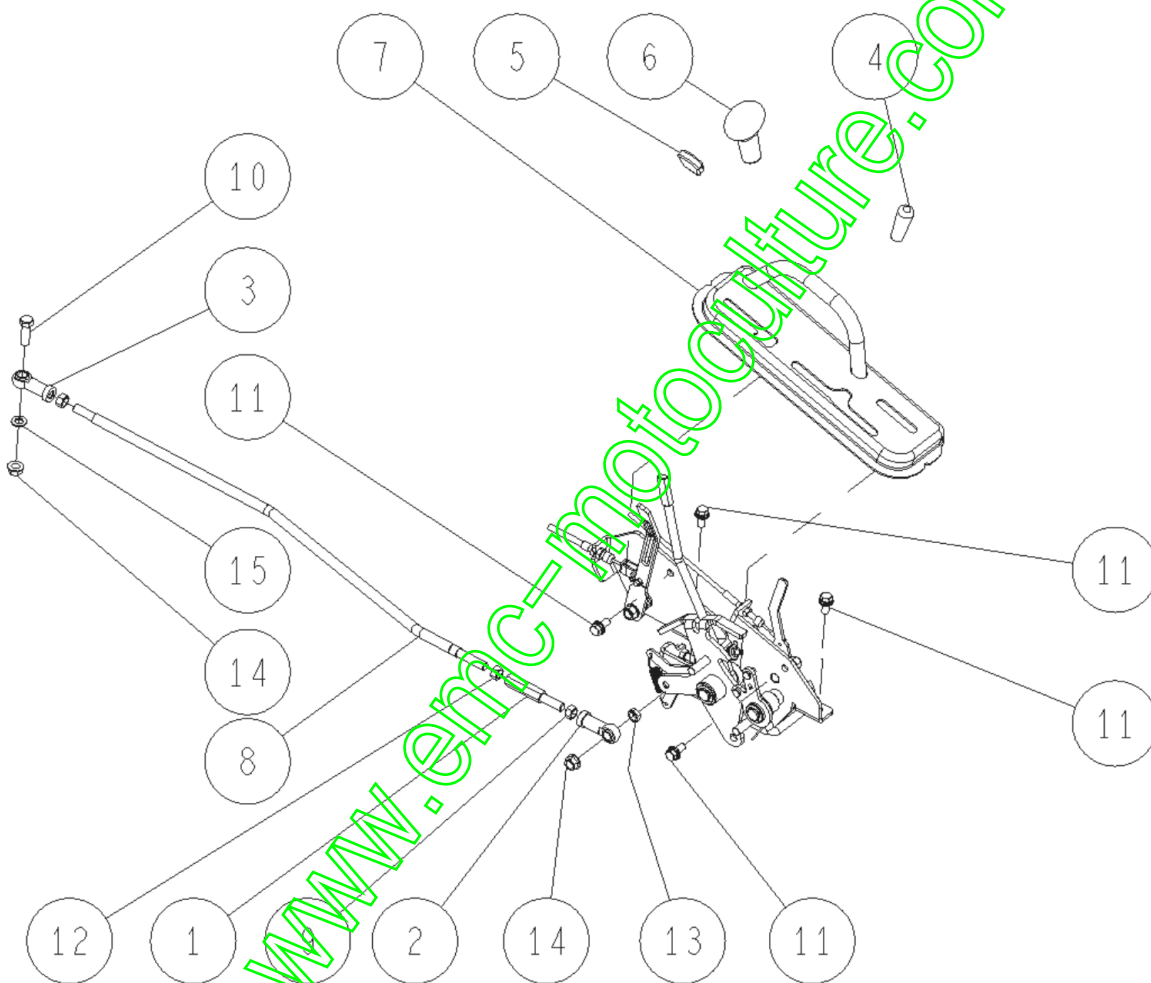


08/2017

Repère	Référence	Désignation	Quantité
1	27329	TRINGLE DE REGLAGE	1,000
2	27206	ROTULE HS10 L	1,000
3	27551	ROTULE PHS 10 EC	1,000
4	27770	POIGNEE	1,000
5	27922	POIGNEE	1,000
6	34106	POIGNEE LEVIER DIR.	1,000
7	44113	GUIDAGE LEVIERS	1,000
8	44176	TRINGLE CDE TRS AV	1,000
9	34294	ECROU M10 PAS GAUCH	1,000
10	34307	VIS M10X30	1,000
11	34309	VIS EMBASE M8X20	1,000
12	-	-	1,000
13	34317	ECROU A EMBASE 10	1,000
15	27322	RONDELLE 10	1,000

www.emc-motoculture.com

PL02479

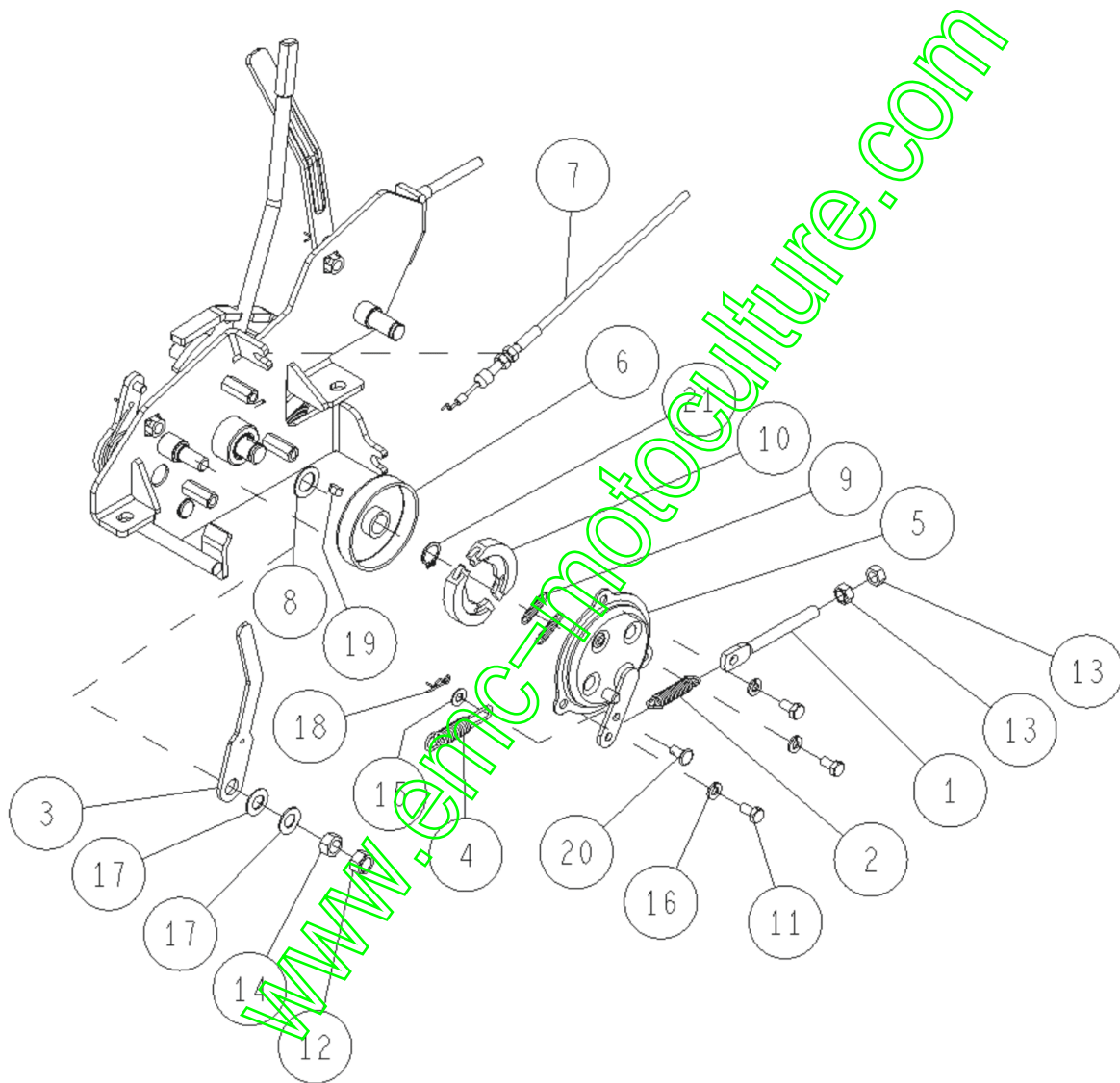


08/2017

Repère	Référence	Désignation	Quantité
1	27756	TRINGLE	1,000
2	34111	RESSORT	1,000
3	44000	LEVIER CDE GAZ	1,000
4	44002	RESSORT FREIN	1,000
5	44003	CACHE FREIN	1,000
6	44004	TAMBOUR DE FREIN	1,000
7	44095	CABLE DE GAZ	1,000
8	-	-	1,000
9	44216	RESSORT	1,000
10	44217	JEU MACHOIRES FREIN	1,000
11	27457	VIS HM 6X12 (8T)	1,000
15	34318	RONDELLE 6	1,000
16	71049	RDLE GROWER A6	1,000
17	34330	RDLE BELLEVILLE H10	1,000
18	27751	GOUPILLE BETA 6	1,000
20	44218	AXE 6X12	1,000
21	71036	CIRCL.EXT.14X1	1,000

www.emc-motoculture.com

PL02480

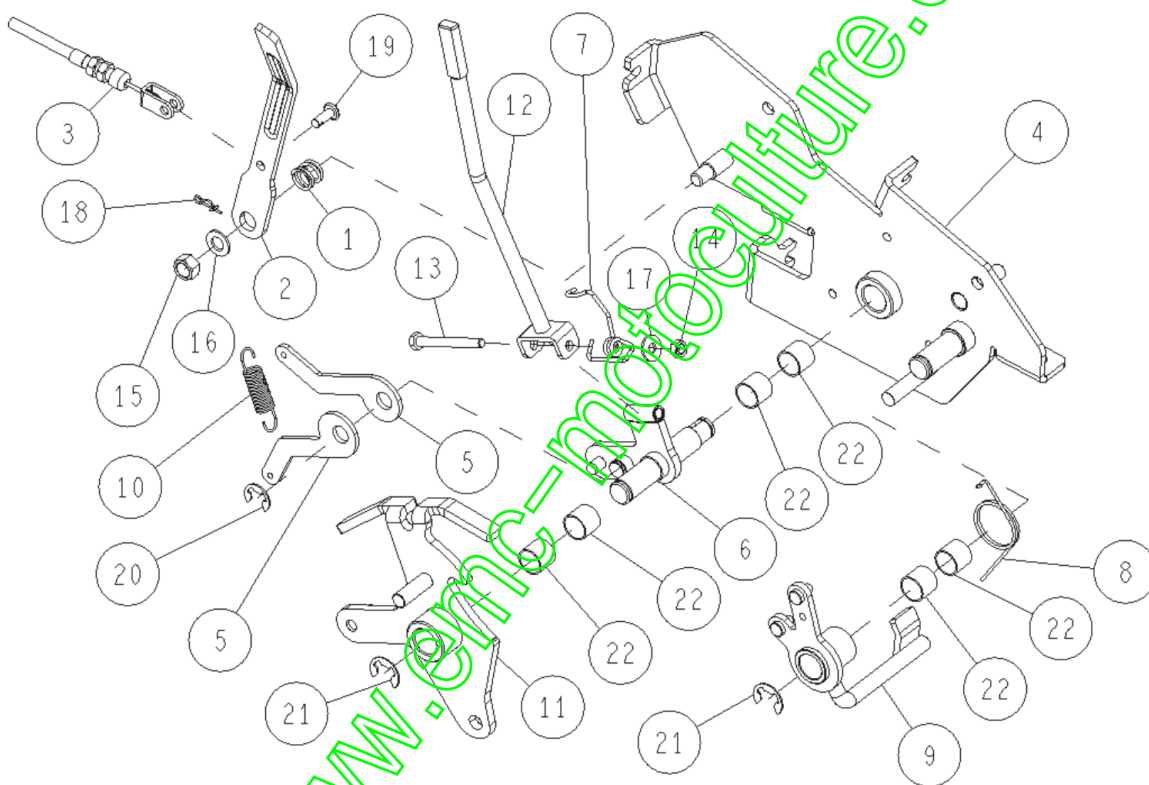


08/2017

Repère	Référence	Désignation	Quantité
1	27304	RESSORT AXE DE CDE	1,000
2	34137	LEVIER BLOCAGE DIFF	1,000
3	43980	CABLE BLOCAGE DIFF.	1,000
4	43997	SUPPORT LEVIERS	1,000
5	43998	BRAS POINT MORT	1,000
6	43999	ARBRE LEVIERS CDE	1,000
7	34243	RESSORT BLOCAGE DIF	1,000
8	44001	RESSORT RETOUR BRAS	1,000
9	44051	BRAS MARCHE ARRIERE	1,000
10	44099	RESSORT	1,000
11	44170	GUIDE LEVIER	1,000
12	44172	LEVIER CDE TRS AV	1,000
13	-	-	1,000
16	27322	RONDELLE 10	1,000
17	34322	RONDELLE 6	1,000
18	27751	GOUPILLE BETA 6	1,000
19	27754	AXE 6X16	1,000
20	27428	ANNEAU TRUARC 10	1,000
21	27313	ANNEAU TRUARC 12	1,000
22	34343	BAGUE 16-15 DU	1,000

www.emc-motoculture.com

PL02481

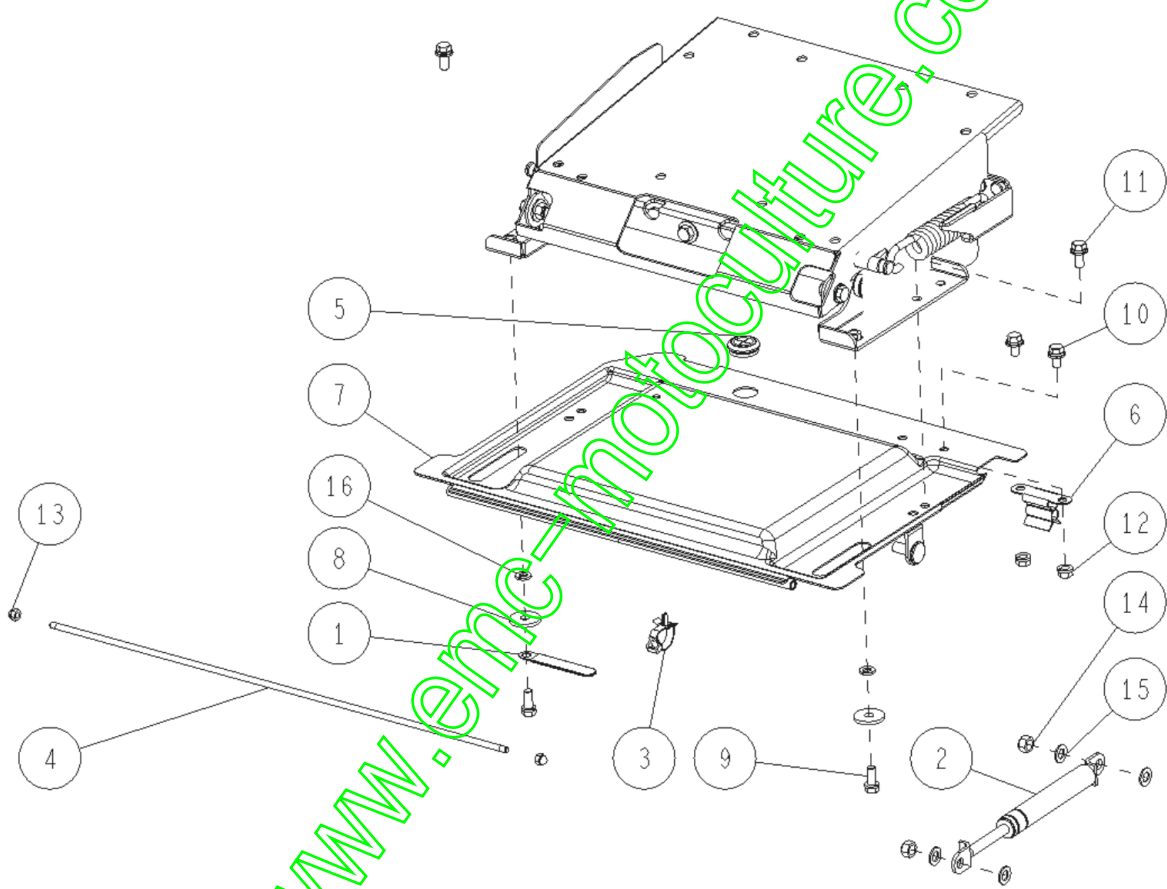


08/2017

Repère	Référence	Désignation	Quantité
1	27314	COLLIER	1,000
2	27695	RESS.GAZ KMF 50-40	1,000
3	43960	CLIP CT 339	1,000
4	34160	AXE SUPPORT SIEGE	1,000
5	34246	GOMETTE D.24	1,000
6	44033	CLIPS CAPOT SIEGE	1,000
7	44054	SUPPORT SIEGE	1,000
8	-	-	1,000
10	34308	VIS M8X16	1,000
11	34309	VIS EMBASE M8X20	1,000
12	34315	ECROU A EMBASE 8	1,000
15	27322	RONDELLE 10	1,000
16	71343	RDLE GROWER A8	1,000

www.emc-motoculture.com

PL02482

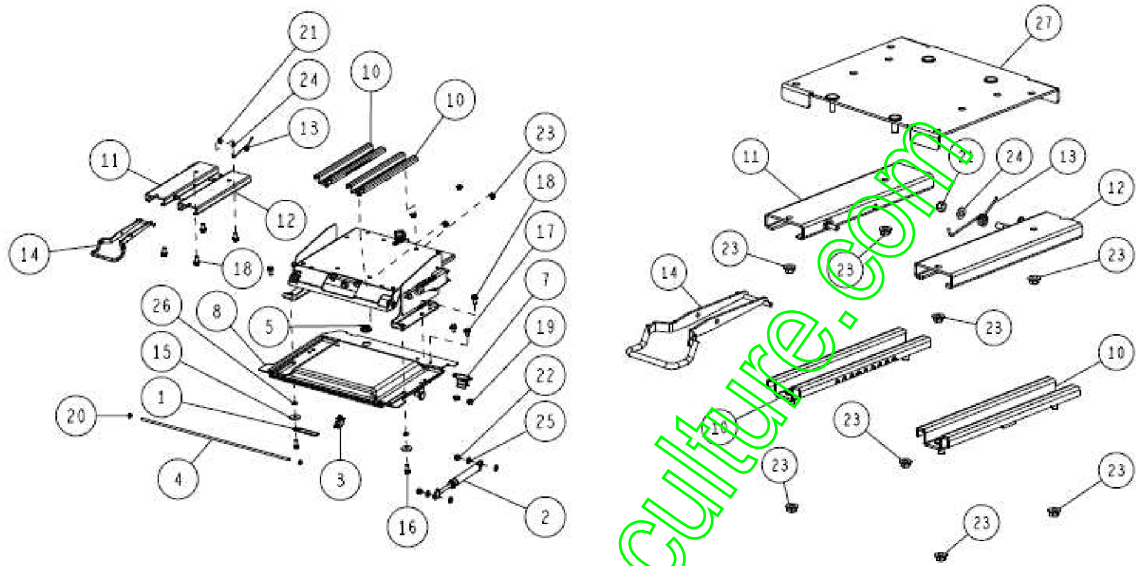


08/2017

Repère	Référence	Désignation	Quantité
1	27314	COLLIER	1,000
2	27695	RESS.GAZ KMF 50-40	1,000
3	43960	CLIP CT 339	1,000
4	34160	AXE SUPPORT SIEGE	1,000
5	34246	GOMETTE D.24	1,000
8	44054	SUPPORT SIEGE	1,000
15	-	-	1,000
17	34308	VIS M8X16	1,000
18	34309	VIS EMBASE M8X20	1,000
19	34315	ECROU A EMBASE 8	1,000
23	27501	ECROU M8 + GROWER	1,000
24	34319	RONDELLE 8X18X1,6	1,000
25	27322	RONDELLE 10	1,000
26	71343	RDLE GROWER A8	1,000

www.emc-motoculture.com

PL02551

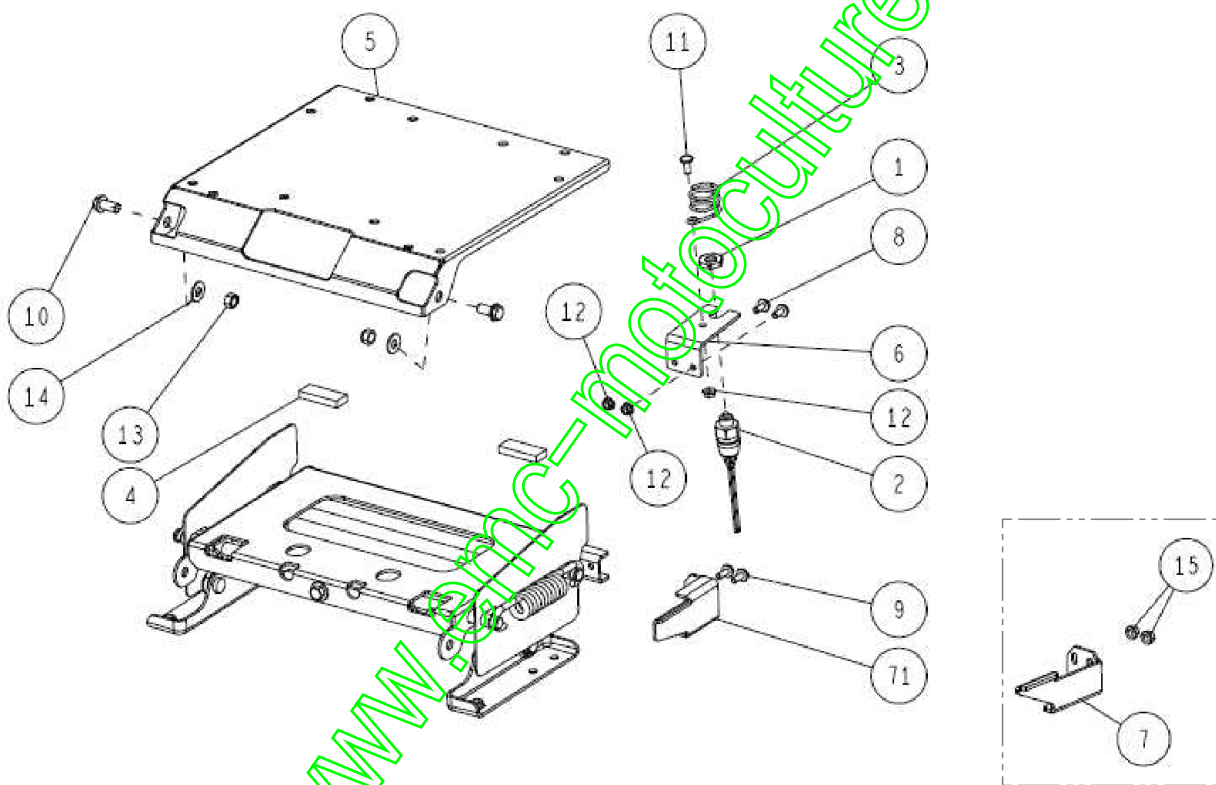


11/2018

Repère	Référence	Désignation	Quantité
1	27856	ECROU	1,000
2	27855	CONTACTEUR SECURITE	1,000
3	44117	RESSORT DE SIEGE	1,000
4	44009	ENTRETOISE SIEGE	1,000
5	44115	SUPPORT SIEGE	1,000
6	44116	SUPPORT CONTACTEUR	1,000
7	44194	SUPPORT	1,000
8	34302	VIS M6X15	1,000
9	27893	VIS HM6X20 + RDLE	1,000
10	70086	VIS H M10X25 DIN933	1,000
11	34312	VIS M6X16	1,000
12	34313	ECROU A EMBASE 6	1,000
13	9017	ECR.AUTOFR.HM10 DIN	1,000
14	34327	RONDELLE 10	1,000
15	34314	ECROU A EMBASE 6	1,000

www.emc-motoculture.com

PL02483

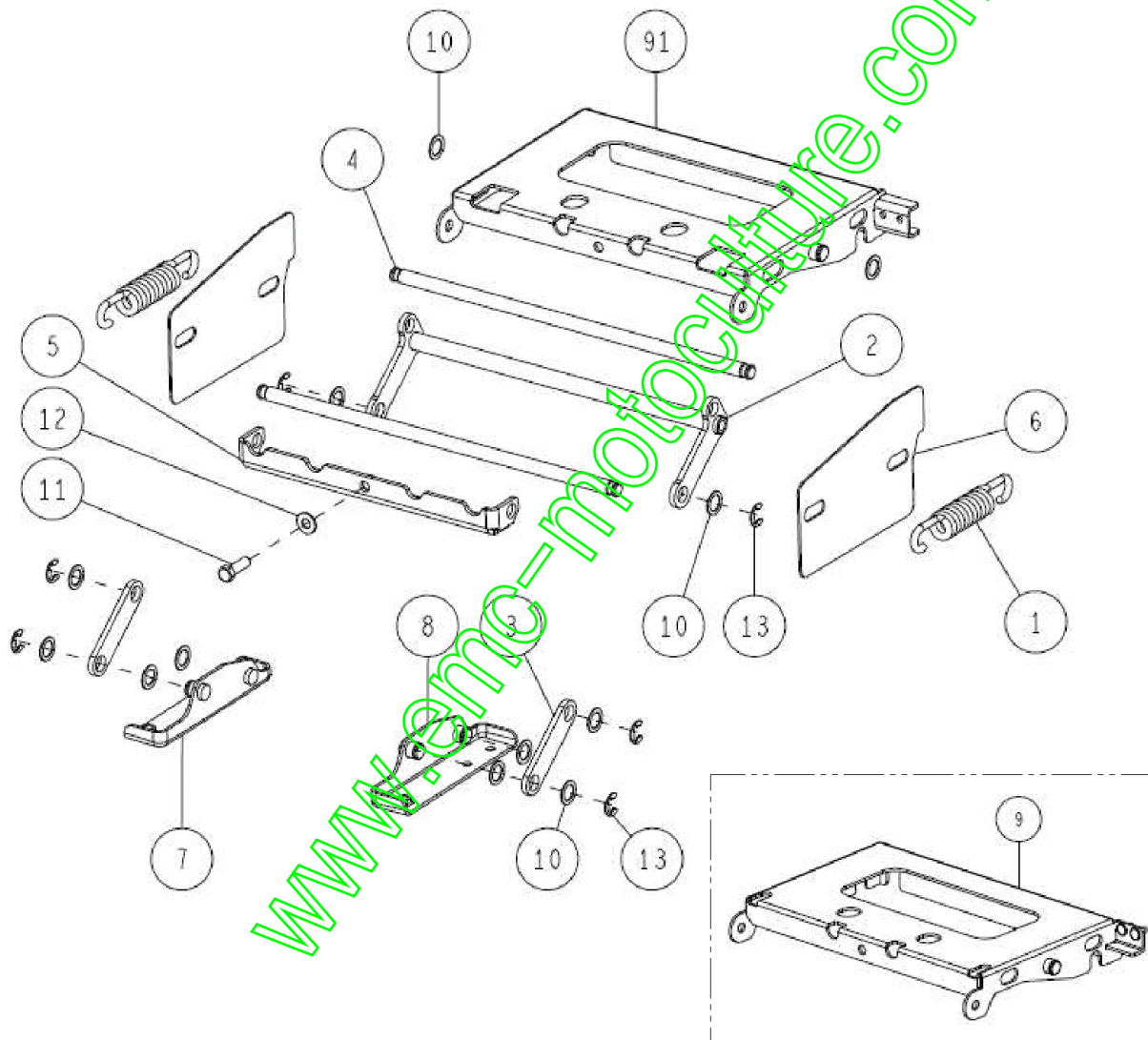


11/2018

Repère	Référence	Désignation	Quantité
1	34225	RESSORT	1,000
2	44005	CHARNIER.SUPP.SIEGE	1,000
3	44006	ARTICULA.SUPP.SIEGE	1,000
4	44007	AXE SUPPORT SIEGE	1,000
5	44008	SUPPORT AXE	1,000
6	44105	CACHE SUPPORT SIEGE	1,000
7	44191	SUPPORT HDC AV.DR.	1,000
8	44192	SUPPORT HDC AV GA.	1,000
9	44193	SUPPORT SUPERIEUR	1,000
10	27364	RONDELLE 16X24X1,0	1,000
11	-	-	1,000
12	34327	RONDELLE 10	1,000
13	27313	ANNEAU TRUARC 12	1,000

www.emc-motoculture.com

PL02484

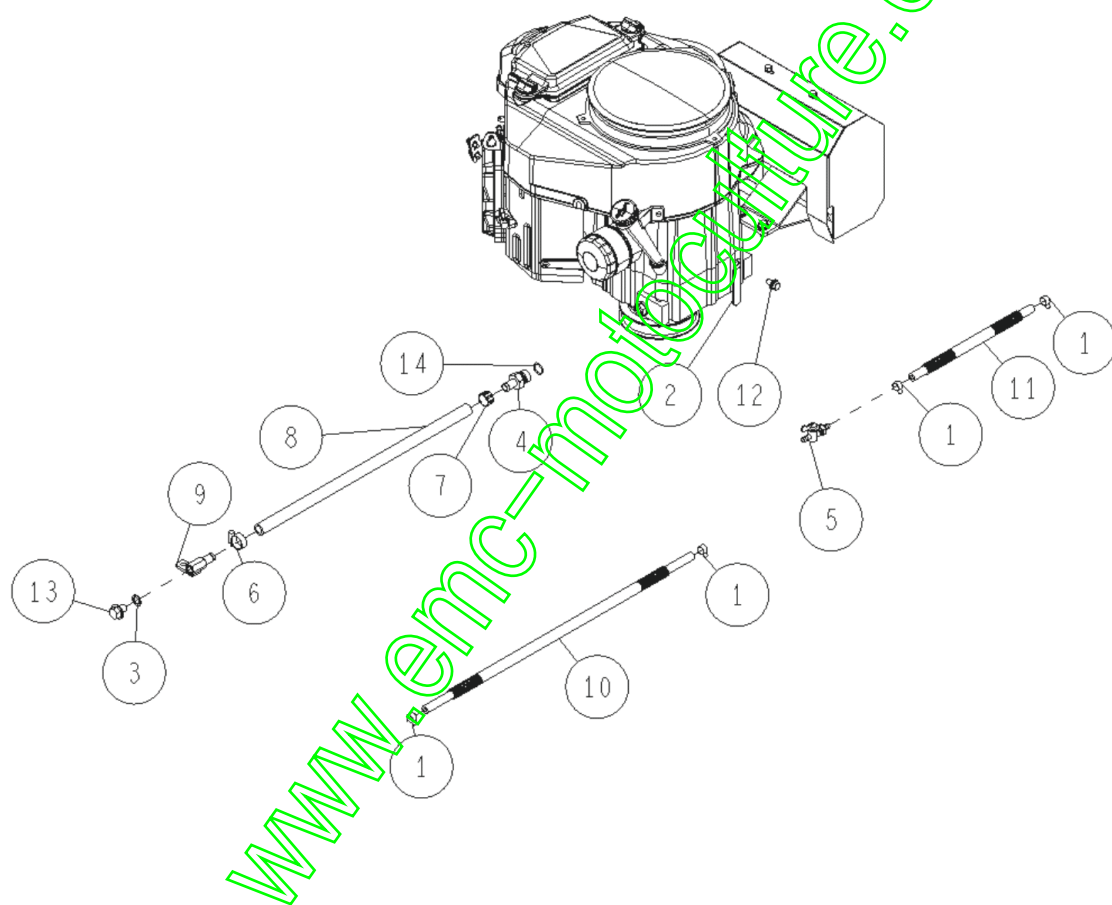


11/2018

Repère	Référence	Désignation	Quantité
1	34288	COLLIER 17	1,000
2	27314	COLLIER	1,000
3	27864	JOINT CUIVRE	1,000
4	43976	RACCORD CONDUIT	1,000
5	34248	ROBINET	1,000
6	-	-	1,000
8	44021	CONDUIT DE VIDANGE	1,000
9	44022	EMBOUT VIDANGE	1,000
10	44078	CONDUIT CARBUR.600	1,000
11	44079	CONDUIT CARBUR. 270	1,000
12	34308	VIS M8X16	1,000
13	27865	VIS EMBASE M12X15	1,000
14	27499	JOINT TORIQUE P16	1,000

www.emc-motoculture.com

PL02485

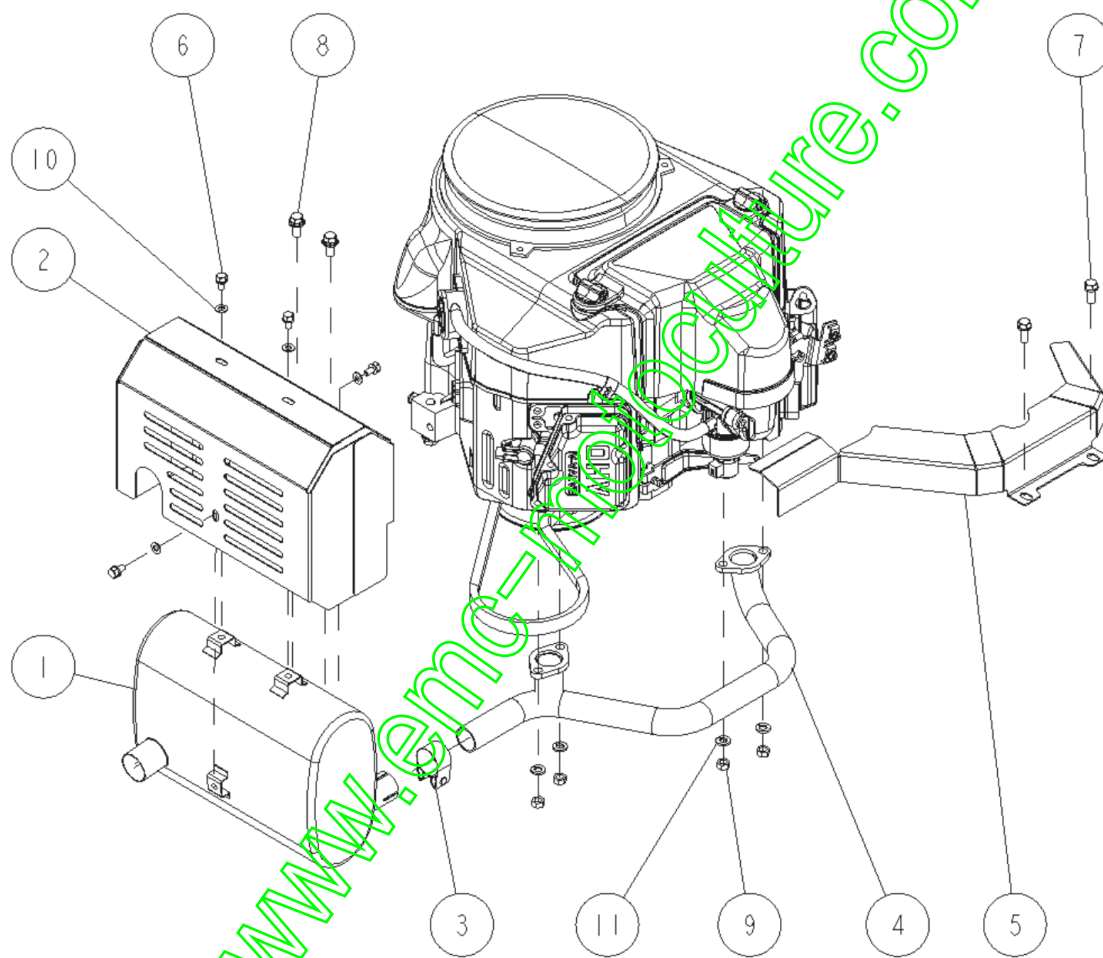


08/2017

Repère	Référence	Désignation	Quantité
1	44016	ECHAPPEMENT	1,000
2	44018	PARE CHALEUR	1,000
3	44034	COLLIER ECHAPPEMENT	1,000
4	44062	COLLECTEUR ECHAPP.	1,000
5	44101	PARE CHALEUR	1,000
6	-	-	1,000
8	34309	VIS EMBASE M8X20	1,000
10	34318	RONDELLE 6	1,000
11	71343	RDLE GROWER A8	1,000

www.emc-motoculture.com

PL02486

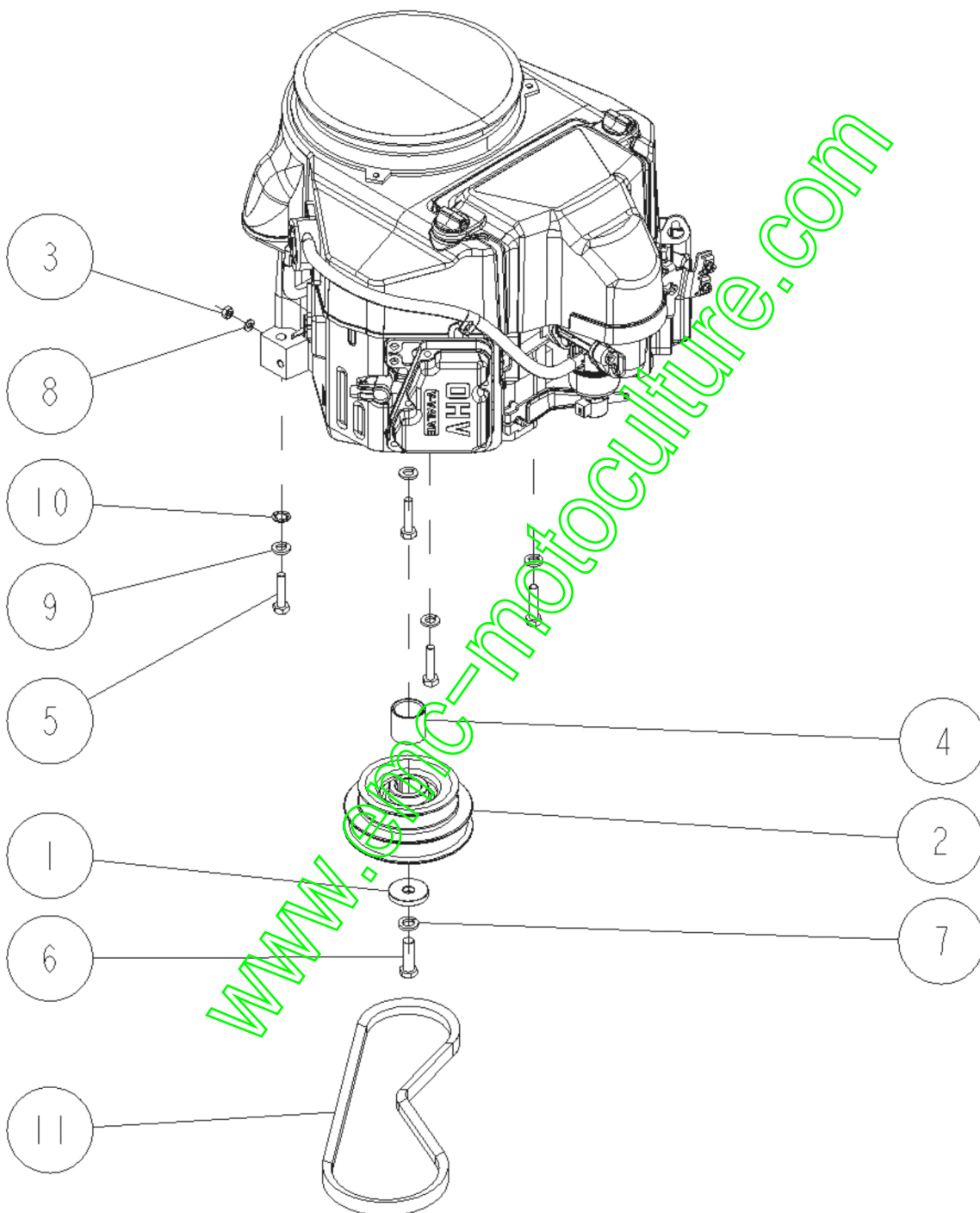


08/2017

Repère	Référence	Désignation	Quantité
1	27713	RONDELLE 11X40X6	1,000
2	44067	POULIE MOTEUR	1,000
3	43959	ECROU UNF 1/4	1,000
4	43973	ENTRETOISE	1,000
5	-	-	1,000
6	34755	VIS UNF 7/16-35	1,000
7	34297	RONDELLE 7/16	1,000
8	71049	RDLE GROWER A6	1,000
9	71052	RDLE FREIN A10	1,000
11	27670	COURROIE TRANSMISS.	1,000

www.emc-motoculture.com

PL02487



08/2017

Repère	Référence	Désignation	Quantité
1	-	-	1,000
2	13168	AUTOCOL. BLOC DIFF.	1,000
3	27903	AUTOCOLL. NIV.HUILE	1,000
4	13086	ETIQ.ETE.CACH.LAT.	1,000
5	34282	AUTOCOLLANT HDC	1,000
6	13335	ETIQ.ATTILA 88_2	1,000
7	44040	ETIQUET.REGLA.SIEGE	1,000
10	44128	ETIQUETTE ENTRETIEN	1,000
11	44097	ETIQ.PORTE FUSIBLES	1,000
13	53182	BLASON AK88	1,000
14	53079	ETIQUETTE HDC	1,000
15	13121	ETIQ. CLEF CONTACT	1,000
16	13113	AUTOCOLLANT	1,000
17	34580	ETIQ.SECUT.COURROIE	1,000
18	13021	ETIQ.AVERTISSEMENT	1,000
19	12136	ETIQ.PICTOG.ANTI-B	1,000
20	25330	BADGE VOLANT ETESIA	1,000
21	13062	ETIQ.PLATEAU COUPE	1,000
23	13089	ETIQ.TRAPPE FR.	1,000

www.emc-motoculture.com

PL02488

AK 88 (13)

ATTILA 88 (6)

4 METESIA 0929-77500 (11)

1 ON ← → OFF (20)

23 9 CHARGE 20A, ACCESSORY 10A, SPARE 20A

17 8 Gear oil #90 (20)

14 15 16 (P)

19 18 24

5 7 2

10 12

GREASE POINTS & V-BELT LIST		MAINTENANCE
1	FRONT WHEEL	20000 KM
2	REAR WHEEL	20000 KM
3	FRONT AXLE	20000 KM
4	REAR AXLE	20000 KM
5	FRONT WHEEL BEARING	20000 KM
6	REAR WHEEL BEARING	20000 KM
7	FRONT WHEEL	20000 KM
8	REAR WHEEL	20000 KM
9	FRONT AXLE	20000 KM
10	REAR AXLE	20000 KM
11	FRONT WHEEL BEARING	20000 KM
12	REAR WHEEL BEARING	20000 KM
13	FRONT WHEEL	20000 KM
14	REAR WHEEL	20000 KM
15	FRONT AXLE	20000 KM
16	REAR AXLE	20000 KM
17	FRONT WHEEL BEARING	20000 KM
18	REAR WHEEL BEARING	20000 KM
19	FRONT WHEEL	20000 KM
20	REAR WHEEL	20000 KM
21	FRONT AXLE	20000 KM
22	REAR AXLE	20000 KM
23	FRONT WHEEL BEARING	20000 KM
24	REAR WHEEL BEARING	20000 KM

08/2017

www.emc-motoculture.com