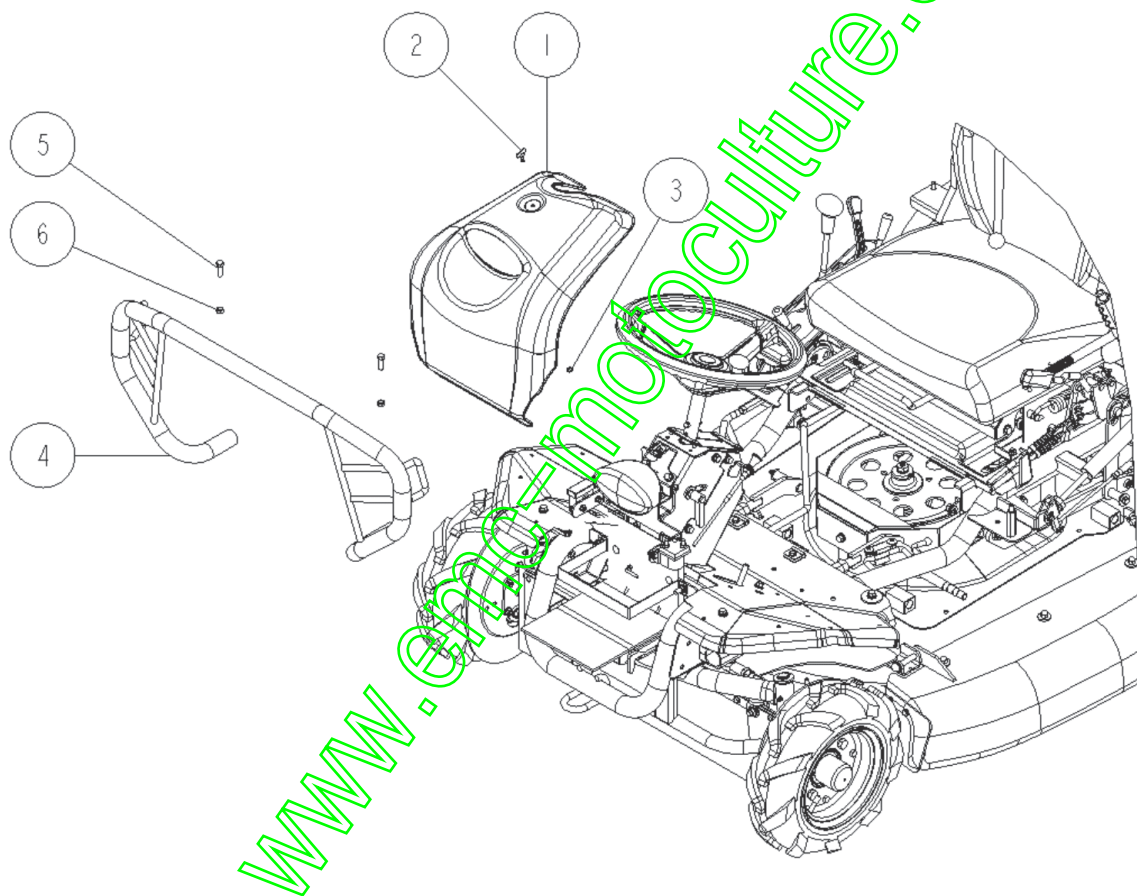


Repère	Référence	Désignation	Quantité
1	44082	CAPOT AVANT	1,000
2	44084	VERROU CAPOT AVANT	1,000
3	44088	ARRET VERROU	1,000
4	44190	PARE CHOC AVANT	1,000
5	-	-	1,000

www.emc-motoculture.com

PL02386

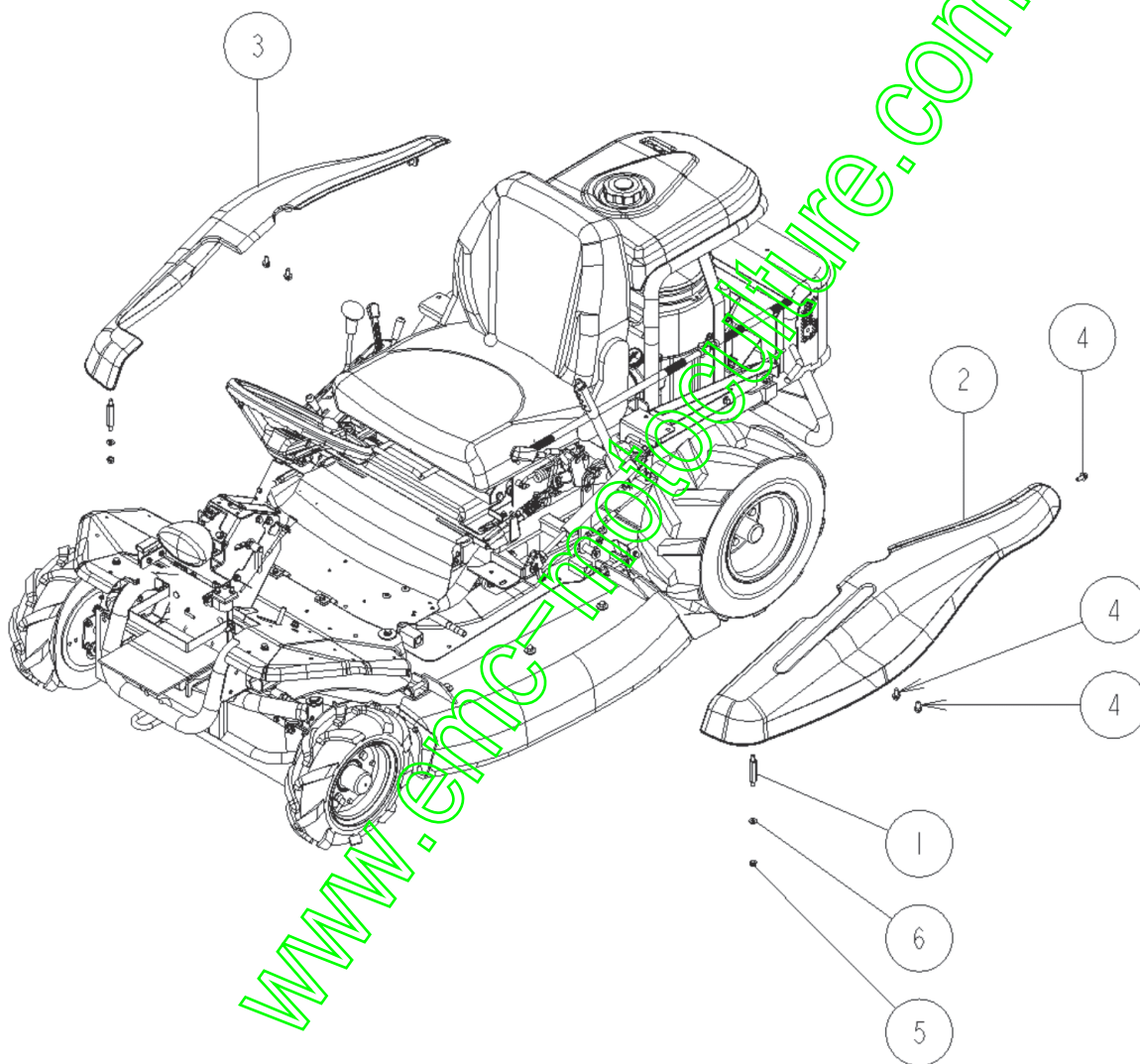


08/2017

Repère	Référence	Désignation	Quantité
1	43984	GOIJON FIX. CAPOT	1,000
2	44036	CACHE LATERAL GAUCH	1,000
3	44037	CACHE LATERAL DROIT	1,000
4	34308	VIS M8X16	1,000
5	34315	ECROU A EMBASE 8	1,000
6	34326	RONDELLE 8	1,000

www.emc-motoculture.com

PL02387

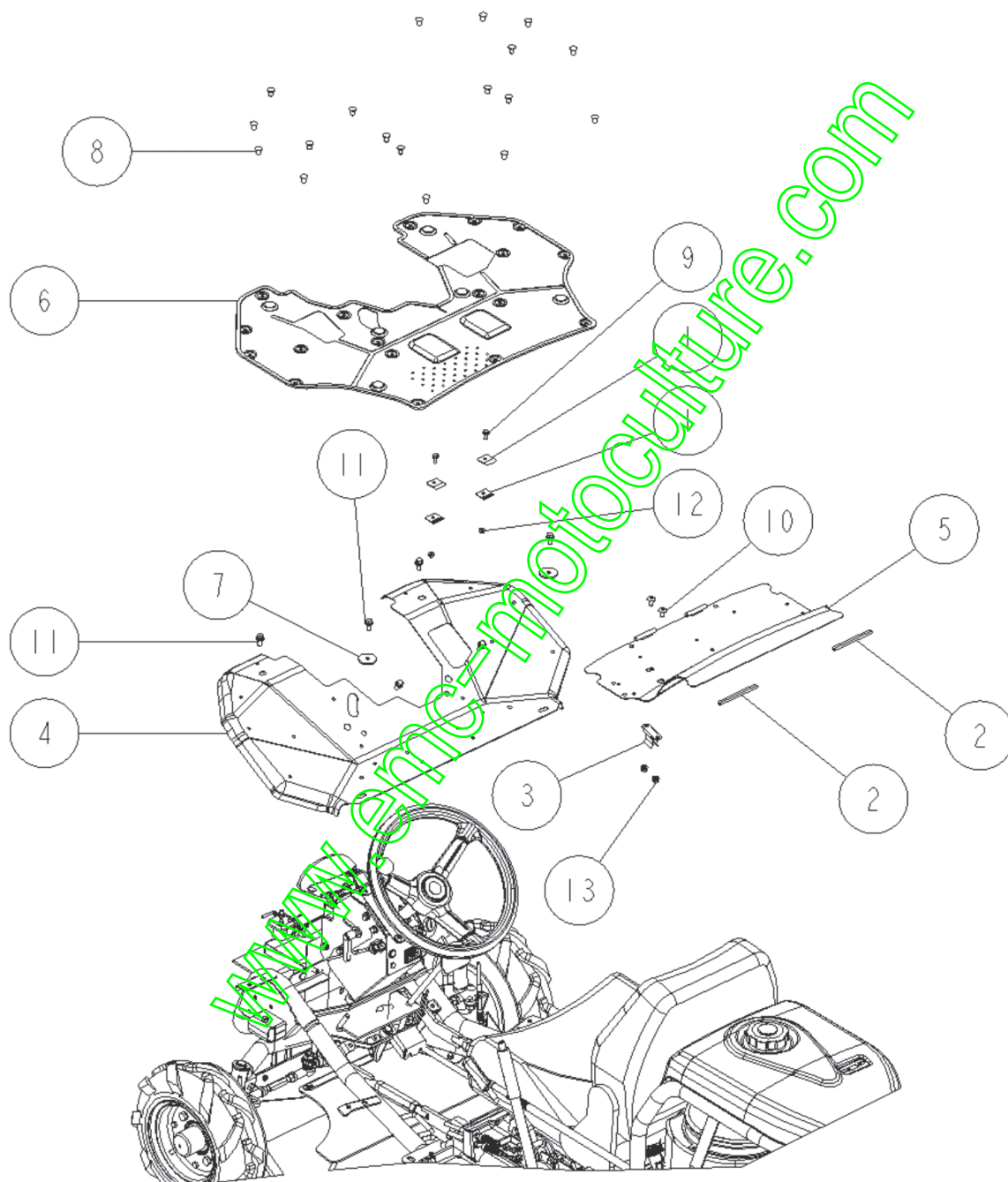


08/2017

Repère	Référence	Désignation	Quantité
1	43956	PLAQUETTE CENTRAGE	1,000
2	43990	CAOUTCHOUC 110 MM	1,000
3	44033	CLIPS CAPOT SIEGE	1,000
4	44195	MARCHE PIED	1,000
5	44196	MARCHE PIED CENTRAL	1,000
6	44204	REJET.MARCHE PIEDS	1,000
7	27909	RONDELLE 8X40X2,3	1,000
8	27319	RIVET PLASTIQUE	1,000
9	27893	VIS HM6X20 + RDLE	1,000
10	34306	VIS M8X16	1,000
11	34309	VIS EMBASE M8X20	1,000
12	34313	ECROU A EMBASE 6	1,000
13	34315	ECROU A EMBASE 8	1,000

www.emc-motoculture.com

PL02388

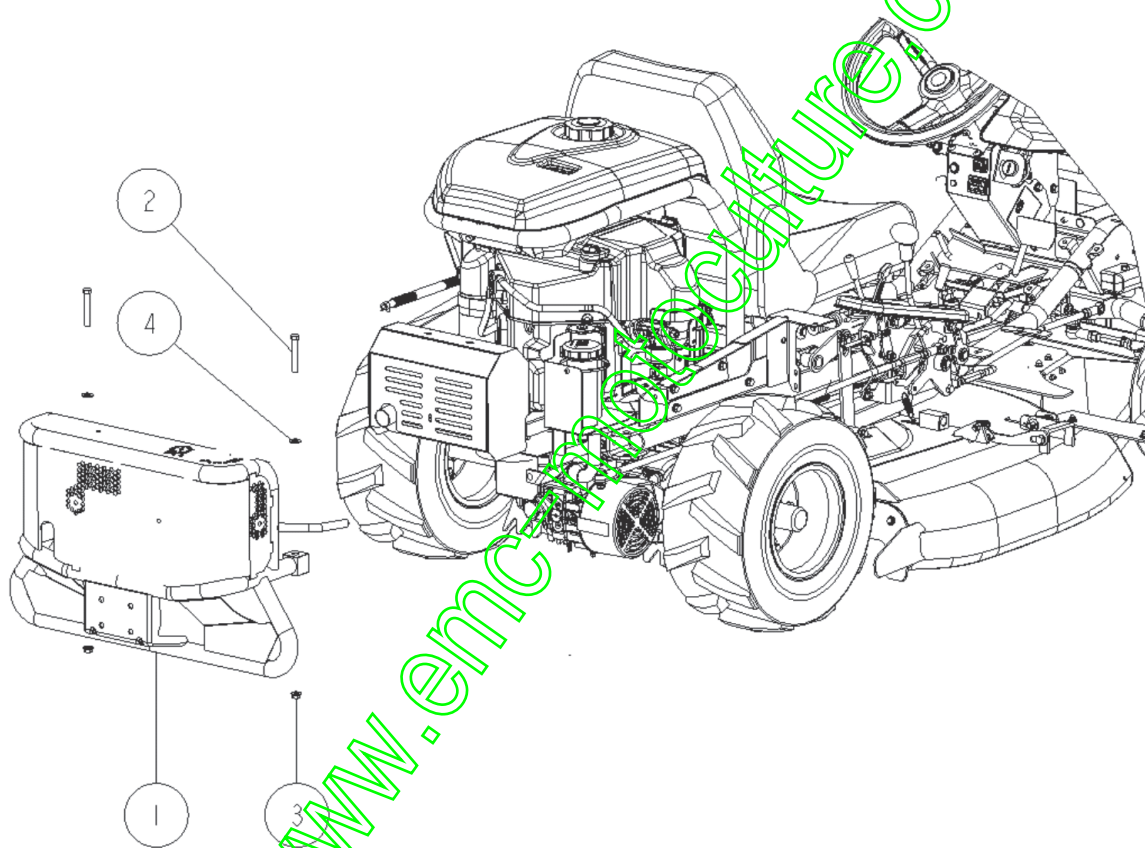


08/2017

Repère	Référence	Désignation	Quantité
1	44187	PARE CHOC ARRIERE	1,000
2	71064	-> 71032	1,000
3	34317	ECROU A EMBASE 10	1,000
4	34327	RONDELLE 10	1,000

www.emc-motoculture.com

PL02389

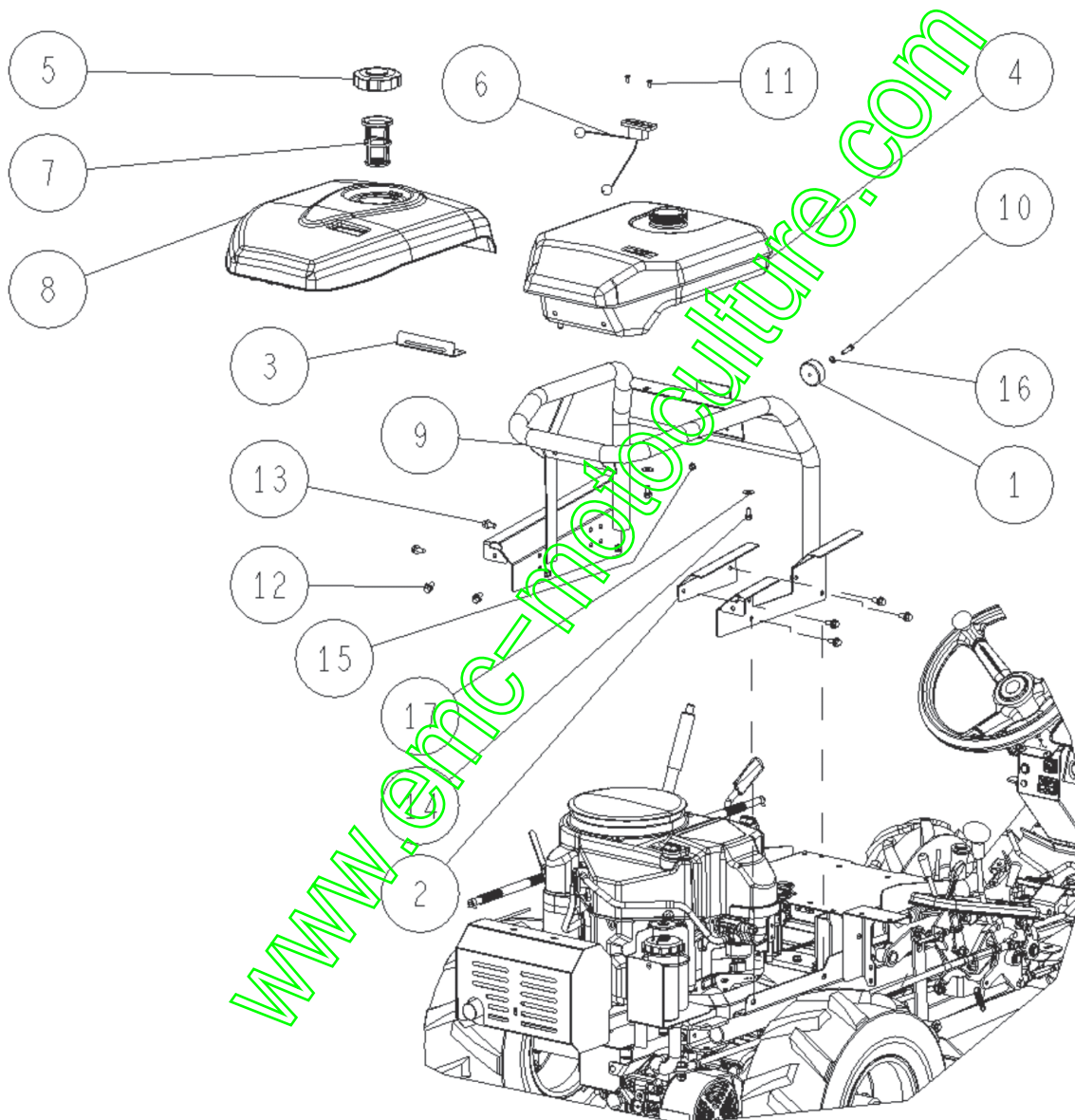


08/2017

Repère	Référence	Désignation	Quantité
1	44212	BUTEE CAOUTCHOUC	1,000
2	44075	EQUERRE DROITE	1,000
3	44076	EQUERRE FIX.RESERV.	1,000
4	44077	RESERVOIR CARBURANT	1,000
5	44096	BOUCHON RESERVOIR	1,000
6	44080	JAUGE A CARBURANT	1,000
7	44081	FILTRE A CARBURANT	1,000
8	44091	CAPOT RESERVOIR BL.	1,000
9	44188	SUPPORT RESERVOIR	1,000
10	-	-	1,000
12	34308	VIS M8X16	1,000
13	34309	VIS EMBASE M8X20	1,000
16	34318	RONDELLE 6	1,000

www.emc-motoculture.com

PL02390

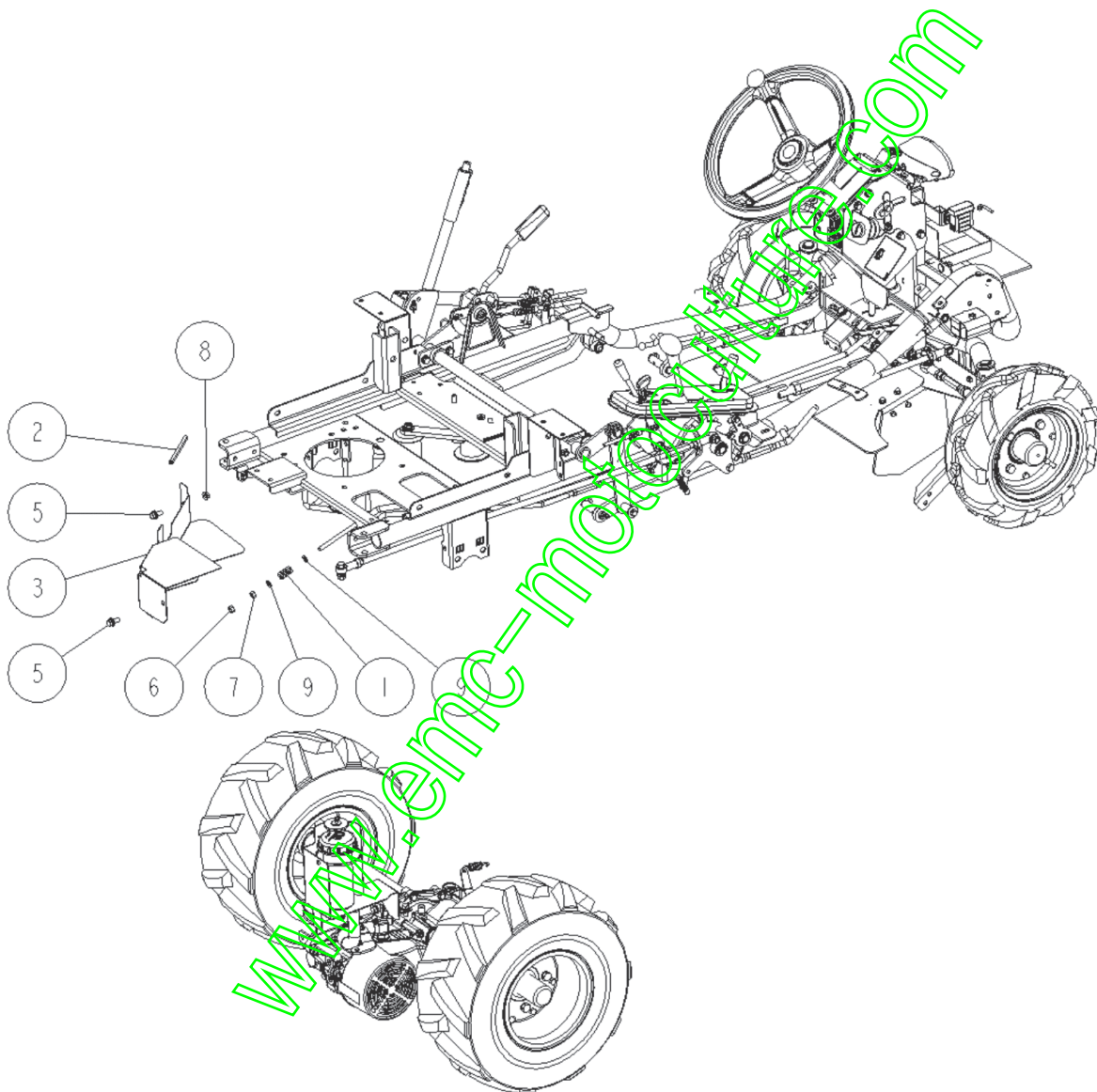


08/2017

Repère	Référence	Désignation	Quantité
1	27682	RESSORT DE FREIN	1,000
2	43990	CAOUTCHOUC 110 MM	1,000
3	44189	CACHE COURROIE	1,000
5	34309	VIS EMBASE M8X20	1,000
6	-	-	1,000
8	27501	ECROU M8 + GROWER	1,000
9	34319	RONDELLE 8X18X1,6	1,000

www.emc-motoculture.com

PL02391

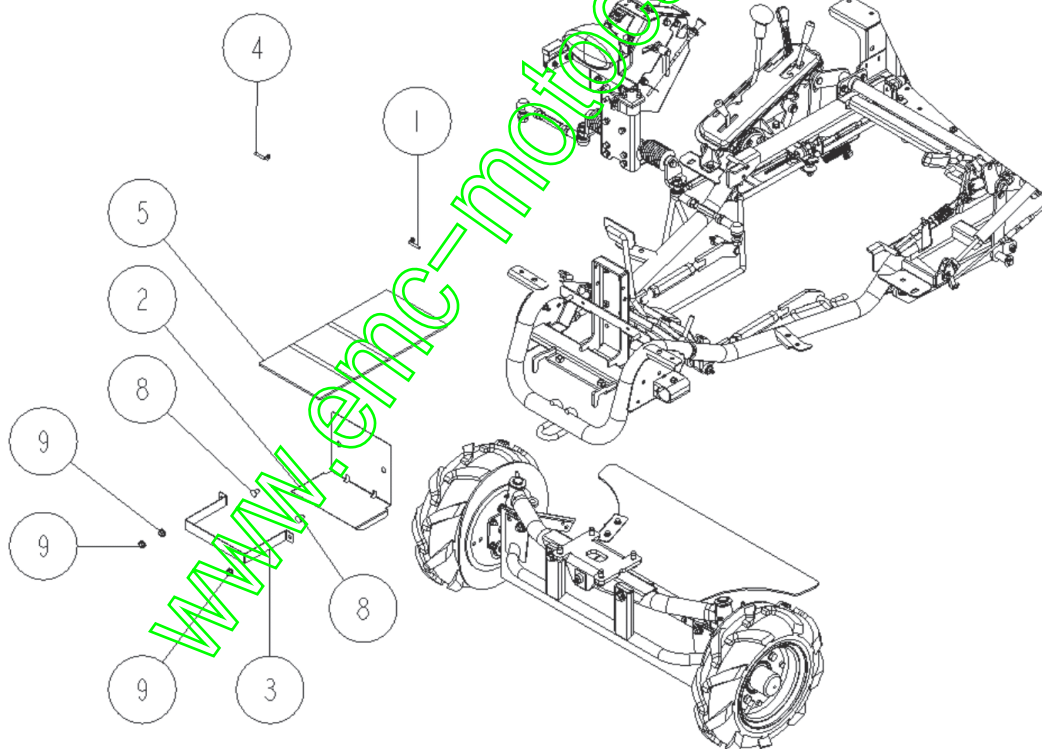
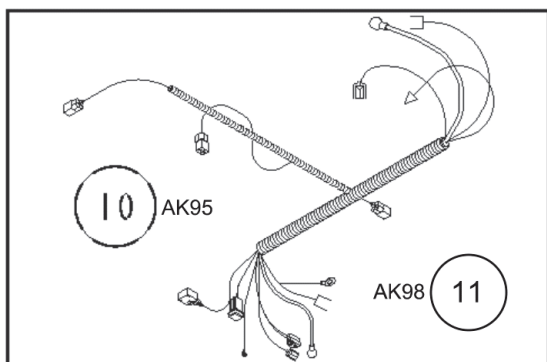


08/2017

Repère	Référence	Désignation	Quantité
1	27847	CABLE POSITIF	1,000
2	44055	SUPPORT BATTERIE	1,000
3	44056	FIXATION BATTERIE	1,000
4	44089	CABLE MASSE	1,000
5	44090	CAOUT.PROTECT.BATT.	1,000
8	27319	RIVET PLASTIQUE	1,000
9	27501	ECROU M8 + GROWER	1,000
10	44126	FAISCEAU ELECT.AK95	1,000
11	44206	FAISCEAU ELECT.AK98	1,000

www.emc-motoculture.com

PL02392

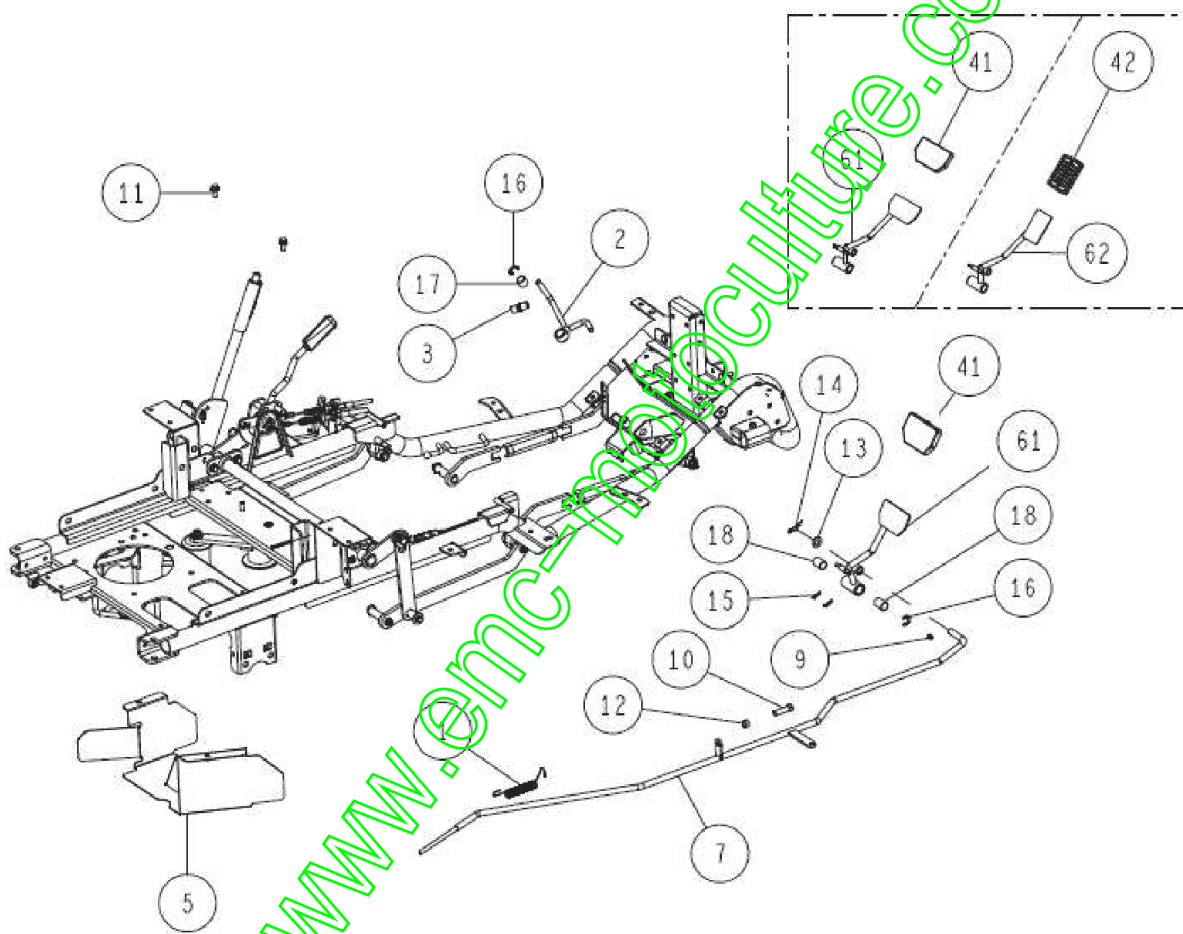


08/2017

Repère	Référence	Désignation	Quantité
1	27936	RESSORT	1,000
2	44010	LEVIER BLOC.FREIN	1,000
3	44011	RESSORT LEVIER	1,000
5	44103	CACHE COURROIE CENT	1,000
7	44178	TRINGLE FREIN	1,000
9	27246	GRAISSEUR	1,000
10	-	-	1,000
11	34308	VIS M8X16	1,000
13	34320	RONDELLE 12	1,000
14	27566	GOUPILLE BETA 12	1,000
15	27751	GOUPILLE BETA 6	1,000
16	27313	ANNEAU TRUARC 12	1,000
17	34343	BAGUE 16-15 DU	1,000
18	27612	BAGUE 16-25	1,000
41	44035	CAOUT.PEDALE FREIN	1,000
42	27224	CACHE PEDALE	1,000
61	44174	PEDALE DE FREIN	1,000

www.emc-motoculture.com

PL02393

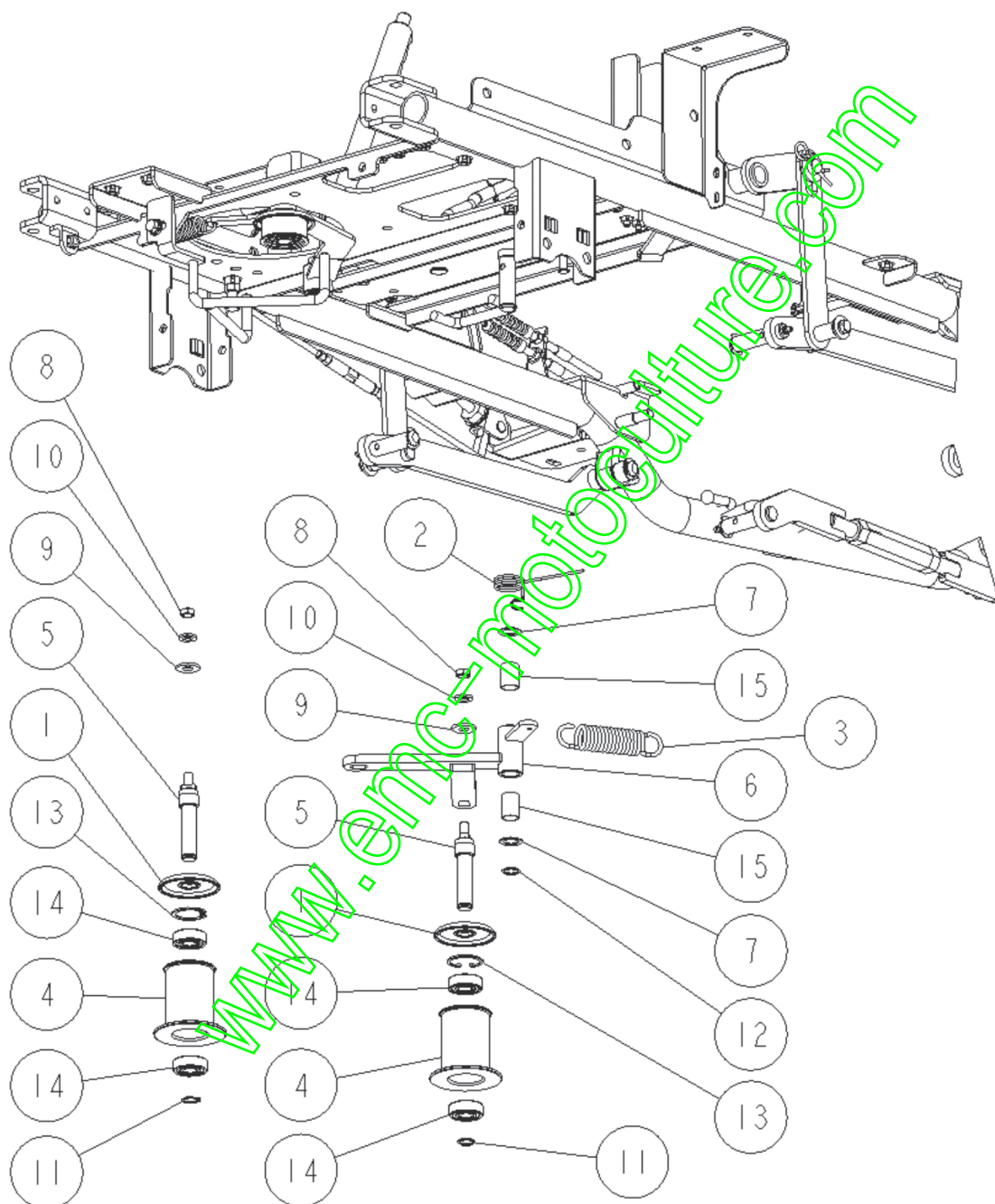


11/2018

Repère	Référence	Désignation	Quantité
1	27226	CACHE CAOUTCHOUC	1,000
2	27391	RESSORT DE RAPPEL	1,000
3	34102	RESSORT	1,000
4	34826	POULIE	1,000
5	34182	AXE POULIE TENDEUR	1,000
6	44102	BRAS TENDEUR LAME	1,000
7	27364	RONDELLE 16X24X1,0	1,000
8	34317	ECROU A EMBASE 10	1,000
9	34323	RONDELLE 10	1,000
10	71052	RDLE FREIN A10	1,000
11	34339	CIRCLIPS 15	1,000
12	27365	CIRCLIPS 16	1,000
13	71039	CIRCL.INT.35X1,5	1,000
14	25112	RLT A BILLES 6202	1,000
15	27612	BAGUE 16-25	1,000

www.emc-motoculture.com

PL02394

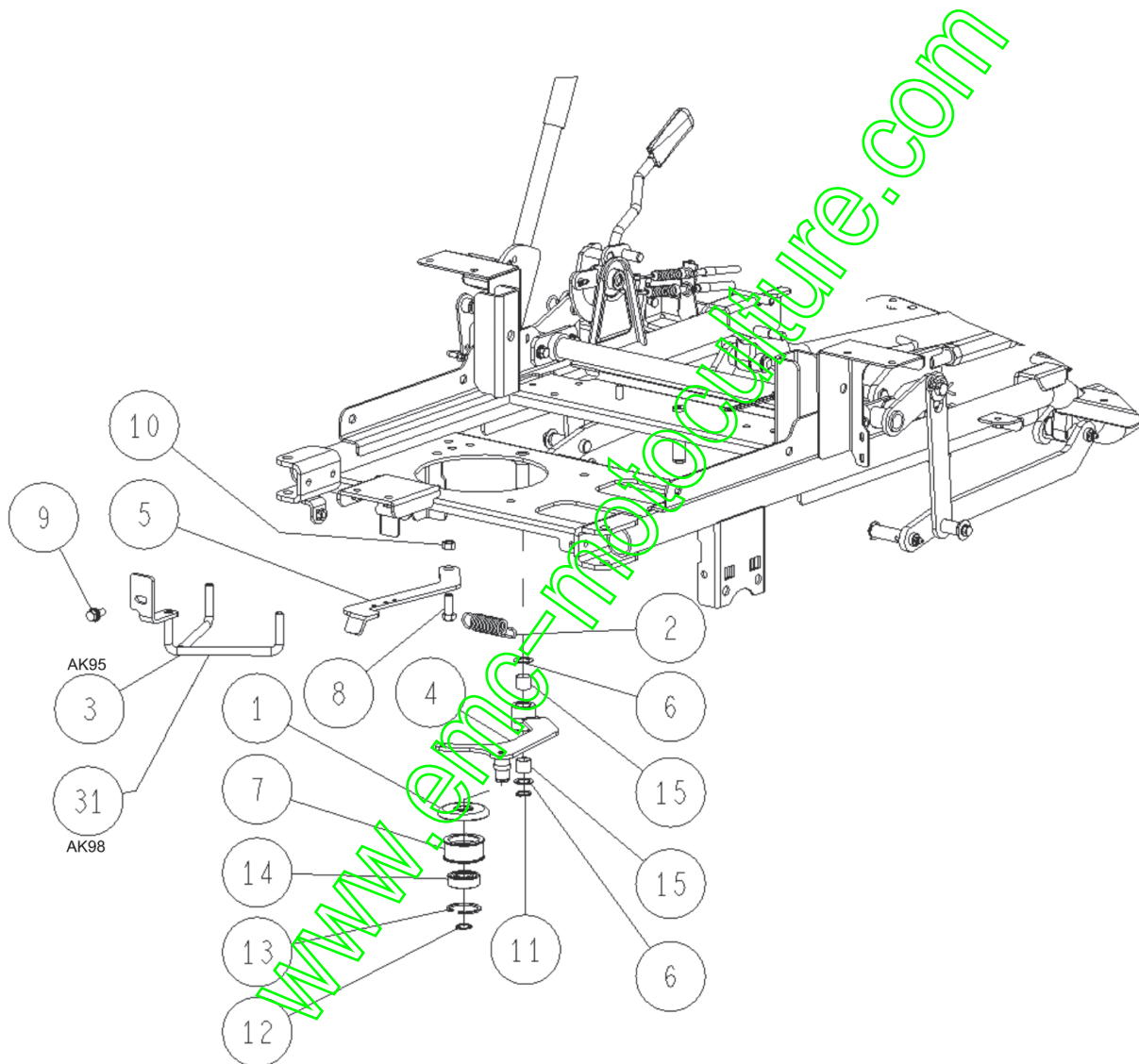


08/2017

Repère	Référence	Désignation	Quantité
1	27226	CACHE CAOUTCHOUC	1,000
2	27222	RESSORT DE TENSION	1,000
3	44065	GUIDE COURROIE	1,000
4	44063	BRAS TEND.TRANS.AV.	1,000
5	44066	BRAS TENDEUR	1,000
6	27364	RONDELLE 16X24X1,0	1,000
7	27221	POULIE TENDEUR	1,000
8	-	-	1,000
9	34309	VIS EMBASE M8X20	1,000
11	27365	CIRCLIPS 16	1,000
12	27376	CIRCLIPS 17	1,000
13	27374	CIRCLIPS INT. 40	1,000
14	6058	RLT 6203 2RS	1,000
15	34343	BAGUE 16-15 DU	1,000
31	44019	GUIDE COURROIE	1,000

www.emc-motoculture.com

PL02395

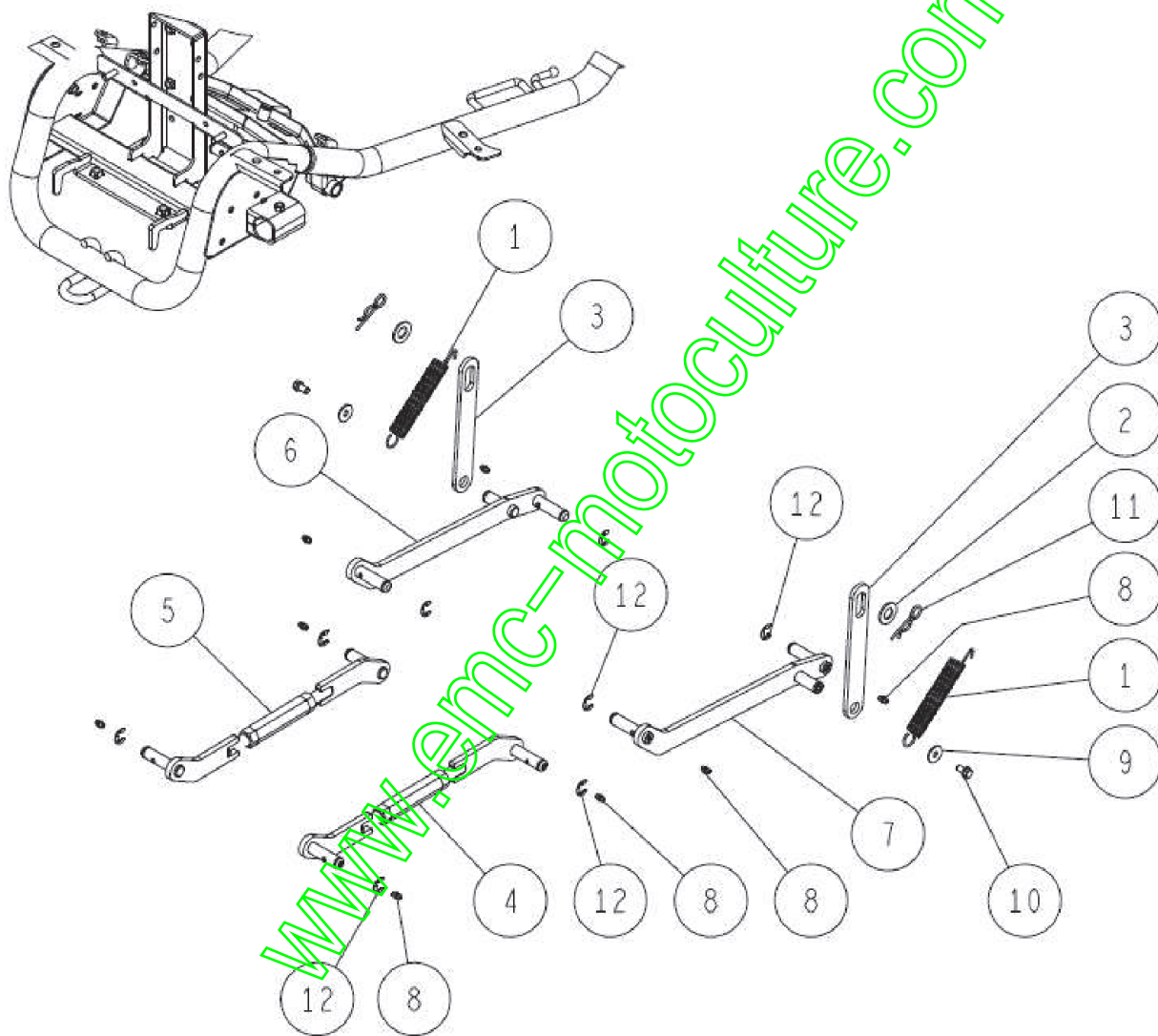


08/2017

Repère	Référence	Désignation	Quantité
1	44211	RESSORT	1,000
2	27749	RONDELLE 16X32X2,3	1,000
3	34123	PLATINE	1,000
4	44029	BRAS HDC AV.G.CPLT	1,000
5	44031	BRAS HDC AV.D.CPLT	1,000
6	44202	BRAS HDC ARR. DROIT	1,000
7	44203	BRAS HDC AR.GAUCHE	1,000
8	27246	GRAISSEUR	1,000
9	27940	RONDELLE 8X25X2,3	1,000
10	6169	VIS HM 8X16 DIN 93	1,000
11	34334	GOUPILLE	1,000
12	27313	ANNEAU TRUARC 12	1,000

www.emc-motoculture.com

PL02396

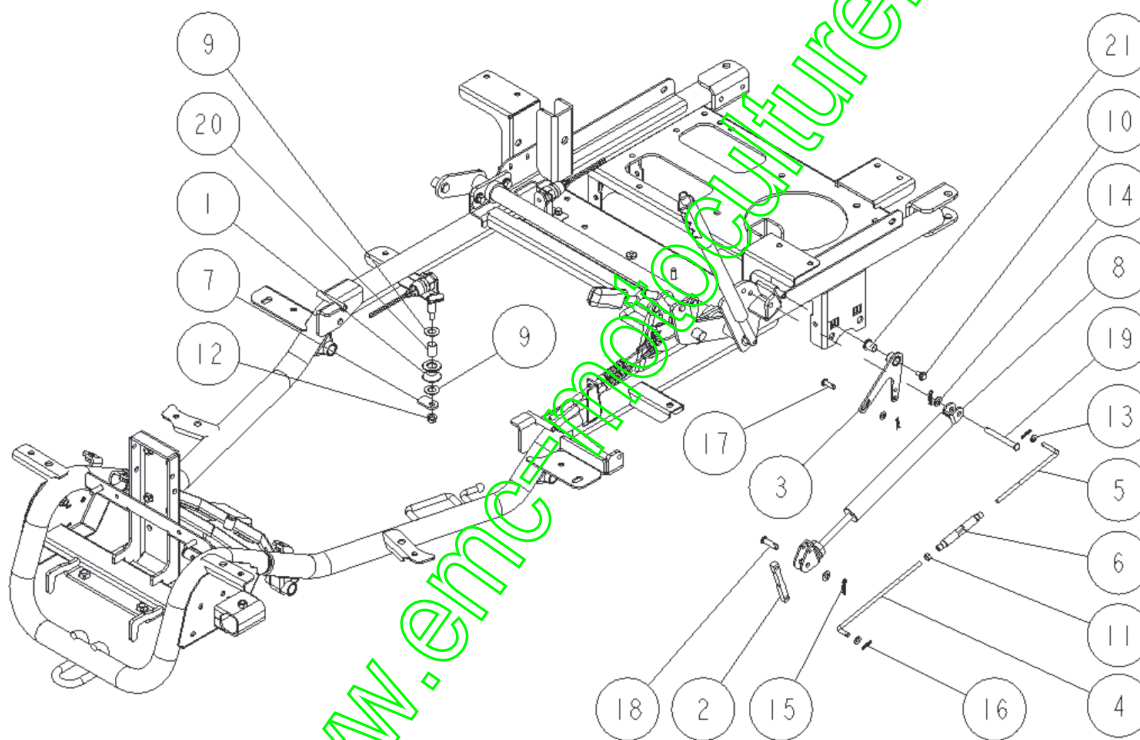


11/2018

Repère	Référence	Désignation	Quantité
1	34289	POULIE	1,000
2	34124	LEVIER	1,000
3	34126	LEVIER	1,000
4	34127	TIGE GAUCHE	1,000
5	34128	TIGE DROITE	1,000
6	34129	TRINGLE REGLAGE	1,000
7	34164	PLATINE FREIN	1,000
8	34583	VERIN A GAZ	1,000
9	27390	RDLE 12 X 24 X1,0	1,000
10	27896	VIS+RDLE HM6X12	1,000
11	-	-	1,000
12	34315	ECROU A EMBASE 8	1,000
13	34318	RONDELLE 6	1,000
14	34319	RONDELLE 8X18X1,6	1,000
15	27324	GOUPILLE BETA 8	1,000
16	27751	GOUPILLE BETA 6	1,000
17	34335	AXE 6X20	1,000
18	34336	AXE 8X28	1,000
19	44219	AXE 8X69	1,000
20	27520	BAGUE	1,000
21	27349	BAGUE DU 10X15X18F	1,000

www.emc-motoculture.com

PL02397

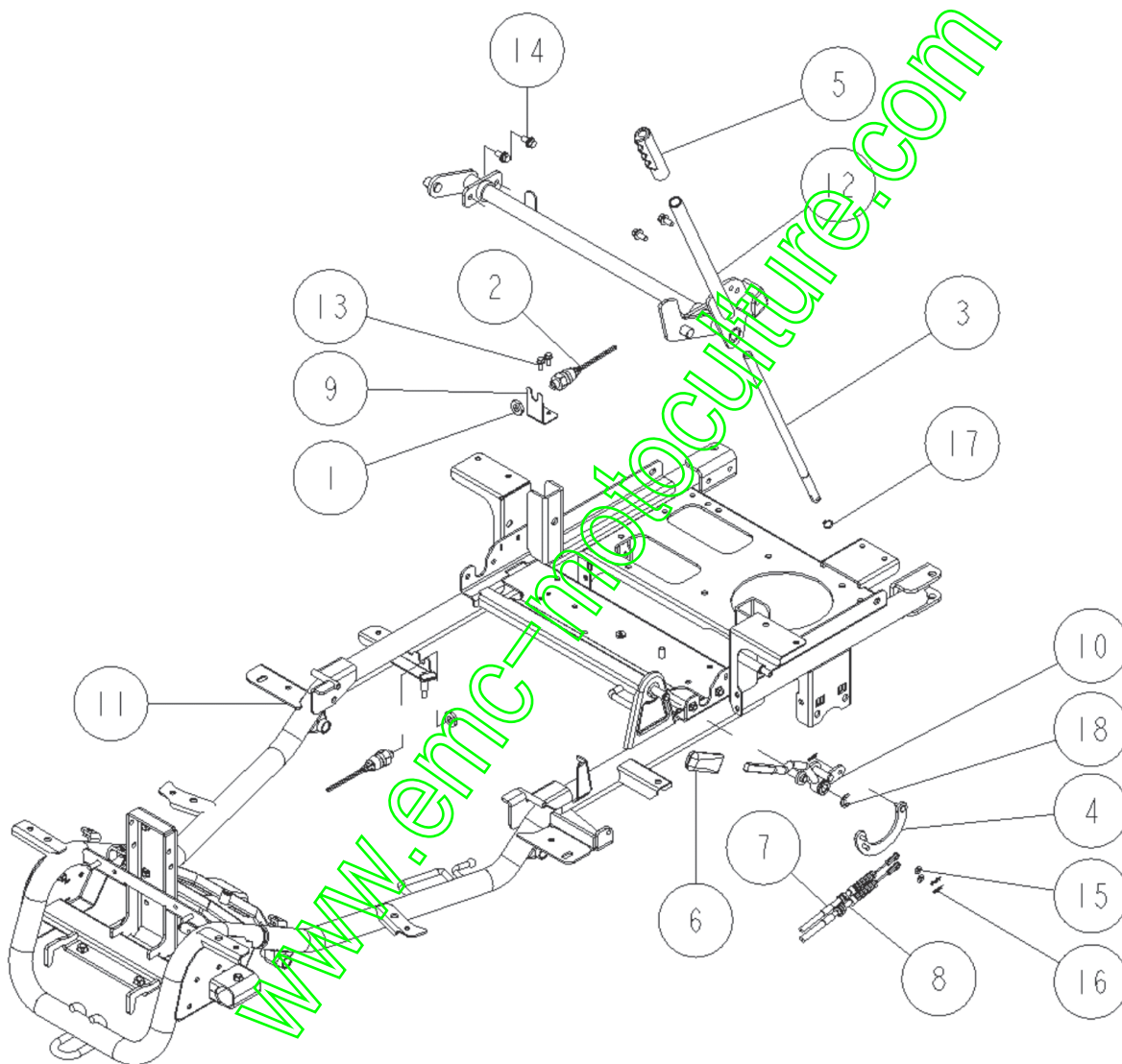


08/2017

Repère	Référence	Désignation	Quantité
1	27856	ECROU	1,000
2	27855	CONTACTEUR SECURITE	1,000
3	43975	AXE LEVIER HDC	1,000
4	34141	PLATINE CABLES	1,000
5	34219	POIGNEE HDC	1,000
6	43987	POIGNEE LEVIER LAME	1,000
7	44094	CABLE FREIN DE LAME	1,000
8	44093	CABLE EMBRAYAGE	1,000
9	44053	SUPP.CONTACT SECU.	1,000
10	44177	LEVIER EMBRAYAGE	1,000
11	44186	CHASSIS AK98 / AK95	1,000
12	44201	RENVOI HDC	1,000
13	-	-	1,000
14	34309	VIS EMBASE M8X20	1,000
15	34318	RONDELLE 6	1,000
16	27751	GOUPILLE BETA 6	1,000
17	34338	CIRCLIPS 13	1,000
18	27313	ANNEAU TRUARC 12	1,000

www.emc-motoculture.com

PL02399

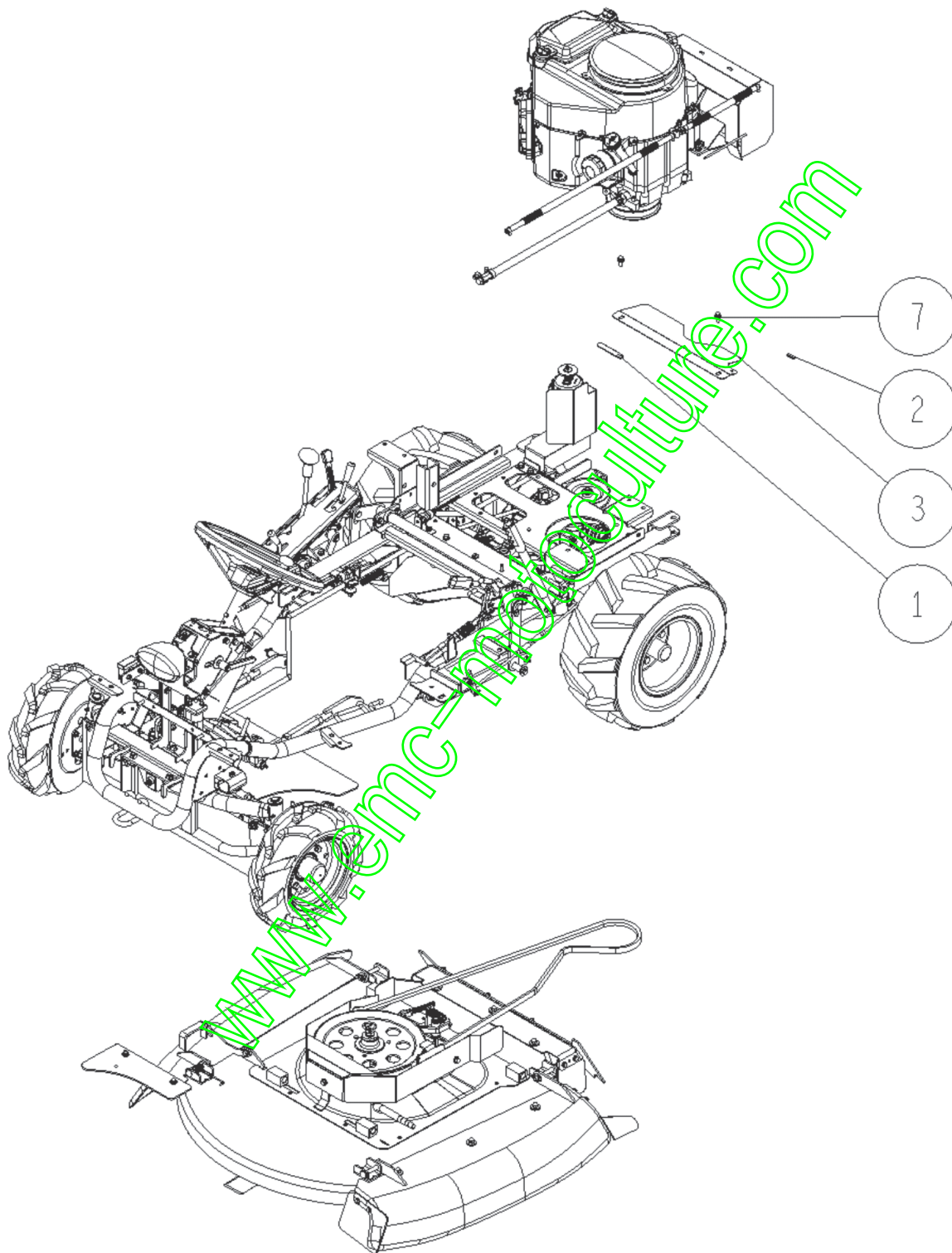


08/2017

Repère	Référence	Désignation	Quantité
1	27314	COLLIER	1,000
2	43972	CAOUTCHOUC 20 MM	1,000
3	44057	CACHE COURROIE SUP	1,000
7	34309	VIS EMBASE M8X20	1,000

www.emc-motoculture.com

PL02400

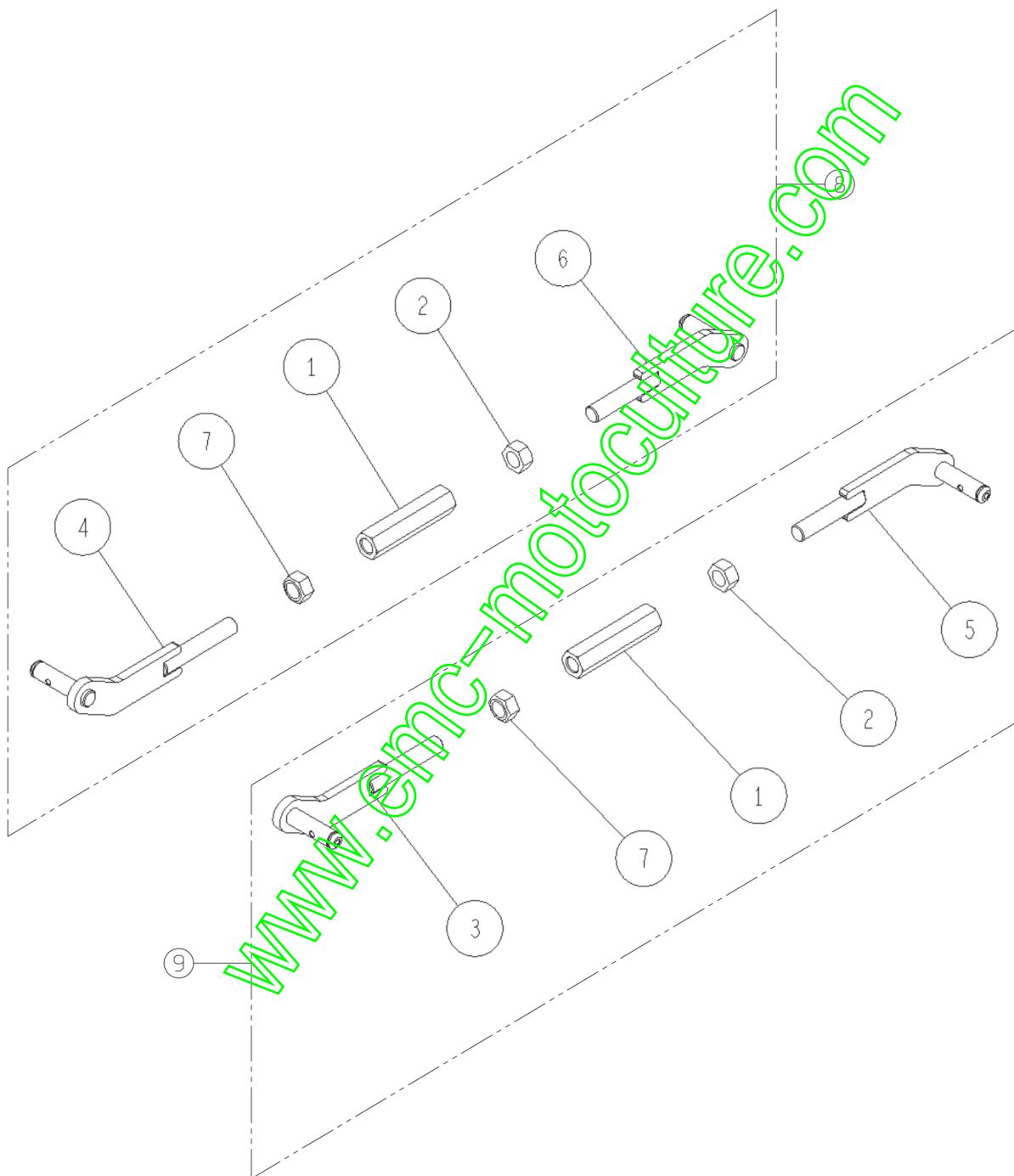


08/2017

Repère	Référence	Désignation	Quantité
1	34593	HEXAGONE HDC	1,000
2	34591	ECROU M16 GAUCHE	1,000
3	44025	BRAS AV.GAUCHE HDC	1,000
4	44027	BRAS AV DROIT HDC	1,000
5	44030	BRAS HDC AR.GAUCHE	1,000
6	44032	BRAS HDC AR.DROIT	1,000
7	34598	ECROU M16	1,000
8	44031	BRAS HDC AV.D.CPLT	1,000
9	44029	BRAS HDC AV.G.CPLT	1,000

www.emc-motoculture.com

PL02401

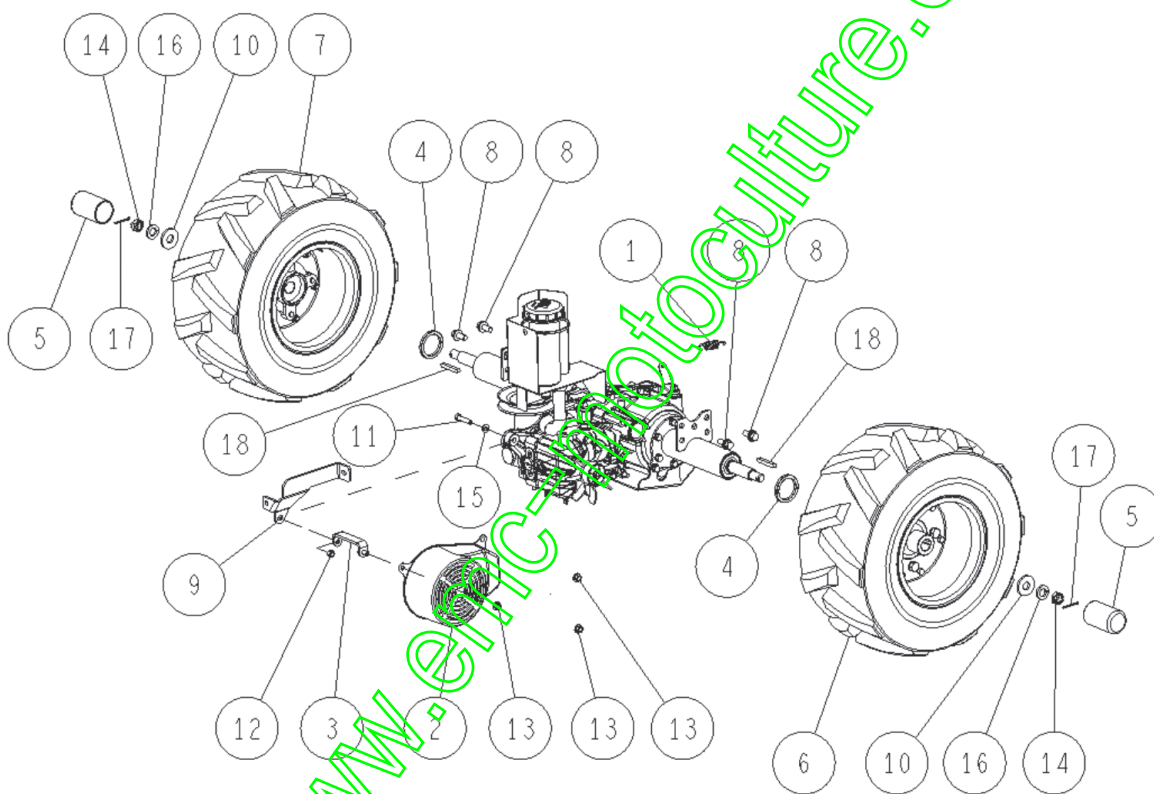


08/2017

Repère	Référence	Désignation	Quantité
1	27307	RESSORT BLOC.DIFF.	1,000
2	27844	CANAL VENTILATION	1,000
3	27843	PATTE DE FIXATION	1,000
4	27712	JOINT DE FLASQUE	1,000
5	34837	CAPUCHON ROUE 75MM	1,000
6	34264	ROUE ARR.DROIT.AV98	1,000
7	34265	ROUE ARR.GAUCH.AV98	1,000
8	34269	VIS M10X25	1,000
9	44043	FIXATION PONT ARR	1,000
10	27437	RDLE 16 X 40 4,5	1,000
11	-	-	1,000
13	27501	ECROU M8 + GROWER	1,000
14	27435	ECROU CRENEAUX M16	1,000
15	71343	RDLE GROWER A8	1,000
16	27436	RDLE GROWER 16	1,000
17	34332	GOUPILLE 3.5X35	1,000
18	27556	CLAVETTE 7X50	1,000

www.emc-motoculture.com

PL02402

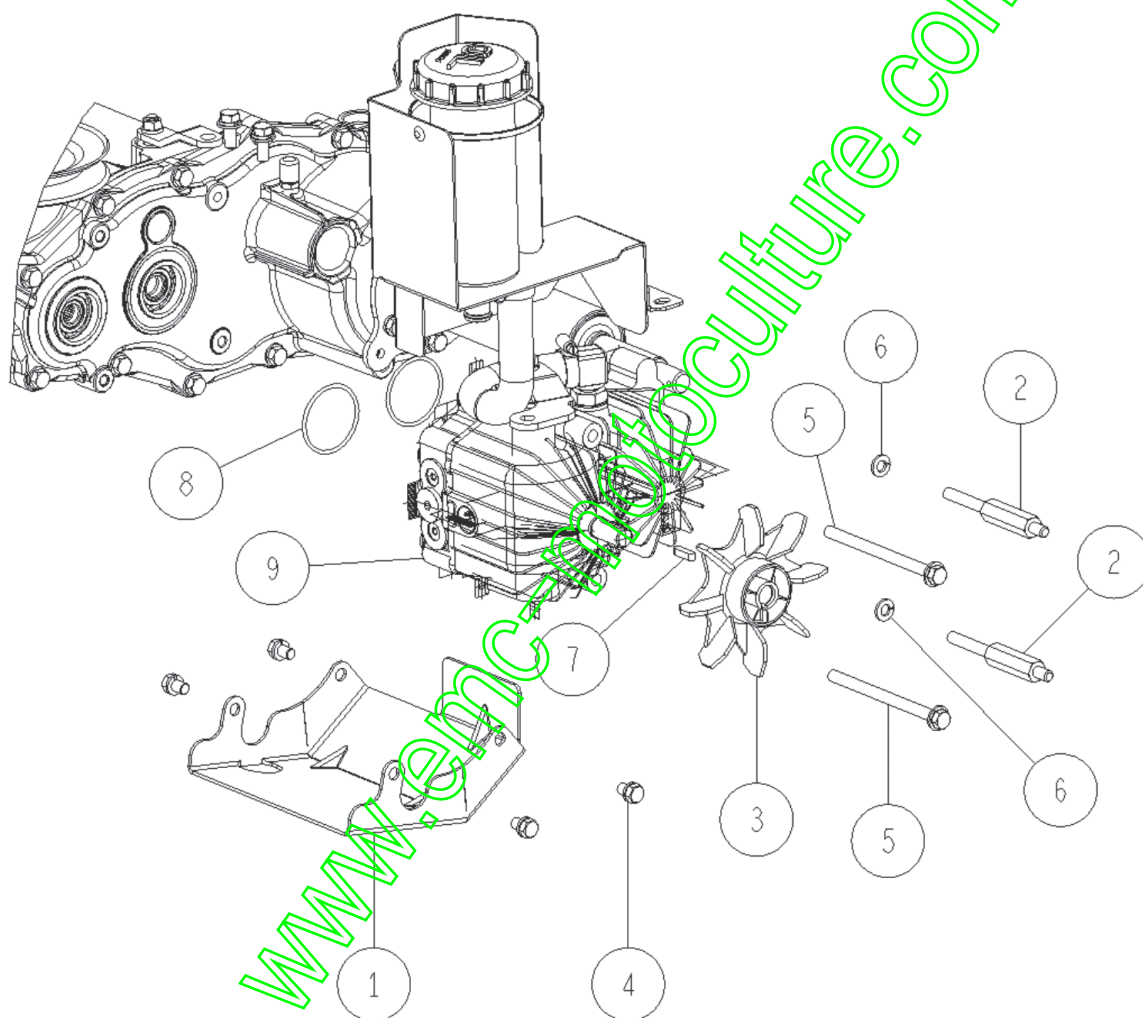


08/2017

Repère	Référence	Désignation	Quantité
1	27845	TOLE PROTECTION	1,000
2	27839	ENTRETOISE FILETEE	1,000
3	27841	VENTILATEUR	1,000
4	-	-	1,000
5	27840	VIS HM8X112	1,000
6	71343	RDLE GROWER A8	1,000
7	27690	CLAVETTE 5X20	1,000
8	27838	JOINT TORIQUE 45	1,000
9	27790	UNITE HYDROSTATIQUE	1,000

www.emc-motoculture.com

PL02403

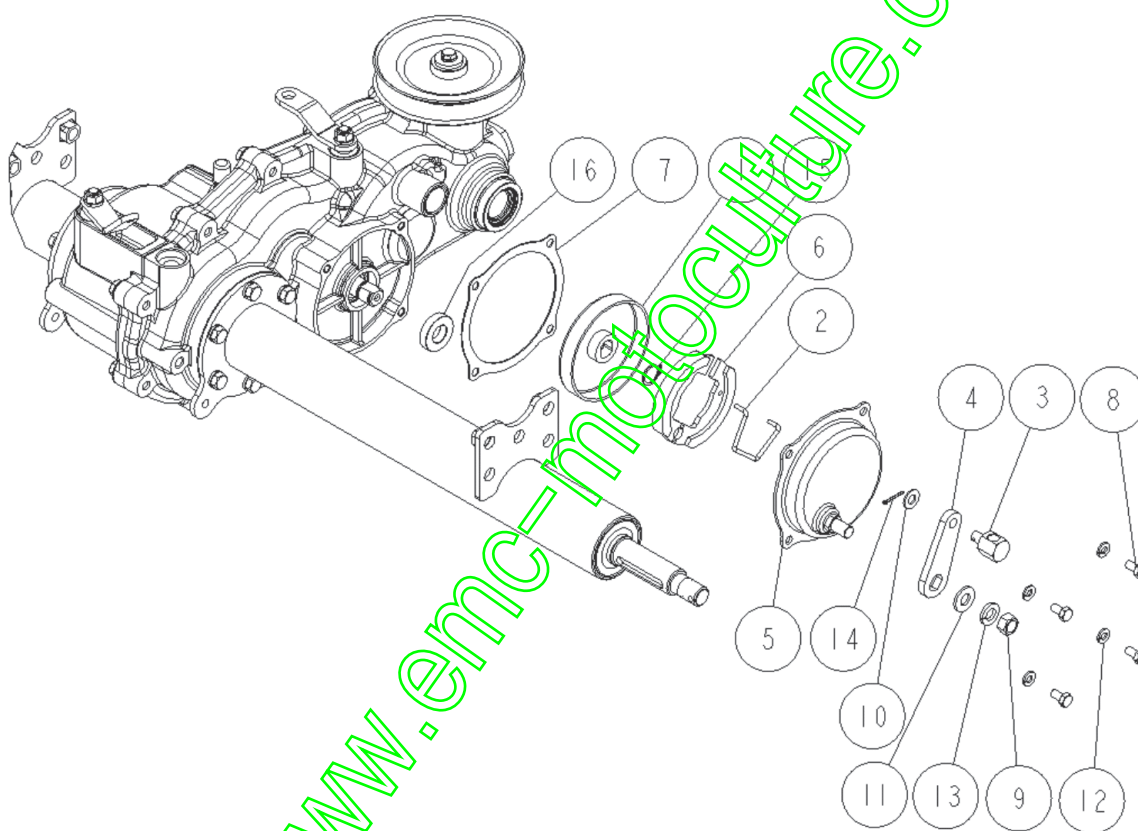


08/2017

Repère	Référence	Désignation	Quantité
1	27453	TAMBOUR DE FREIN	1,000
2	34285	RESSORT	1,000
3	27820	PIVOT	1,000
4	-	-	1,000
6	27455	JEU MACHOIRE FREIN	1,000
7	43991	JOINT COUVERC.FREIN	1,000
8	27457	VIS HM 6X12 (8T)	1,000
9	9017	ECR.AUTOFR.HM10 DIN	1,000
10	34319	RONDELLE 8X18X1,6	1,000
11	34321	RONDELLE 10X21X2	1,000
12	71049	RDLE GROWER A6	1,000
13	71052	RDLE FREIN A10	1,000
14	27337	GOUP. FENDUE 2X15	1,000
15	34339	CIRCLIPS 15	1,000
16	27818	JOINT LEVRE 15X30X7	1,000

www.emc-motoculture.com

PL02404

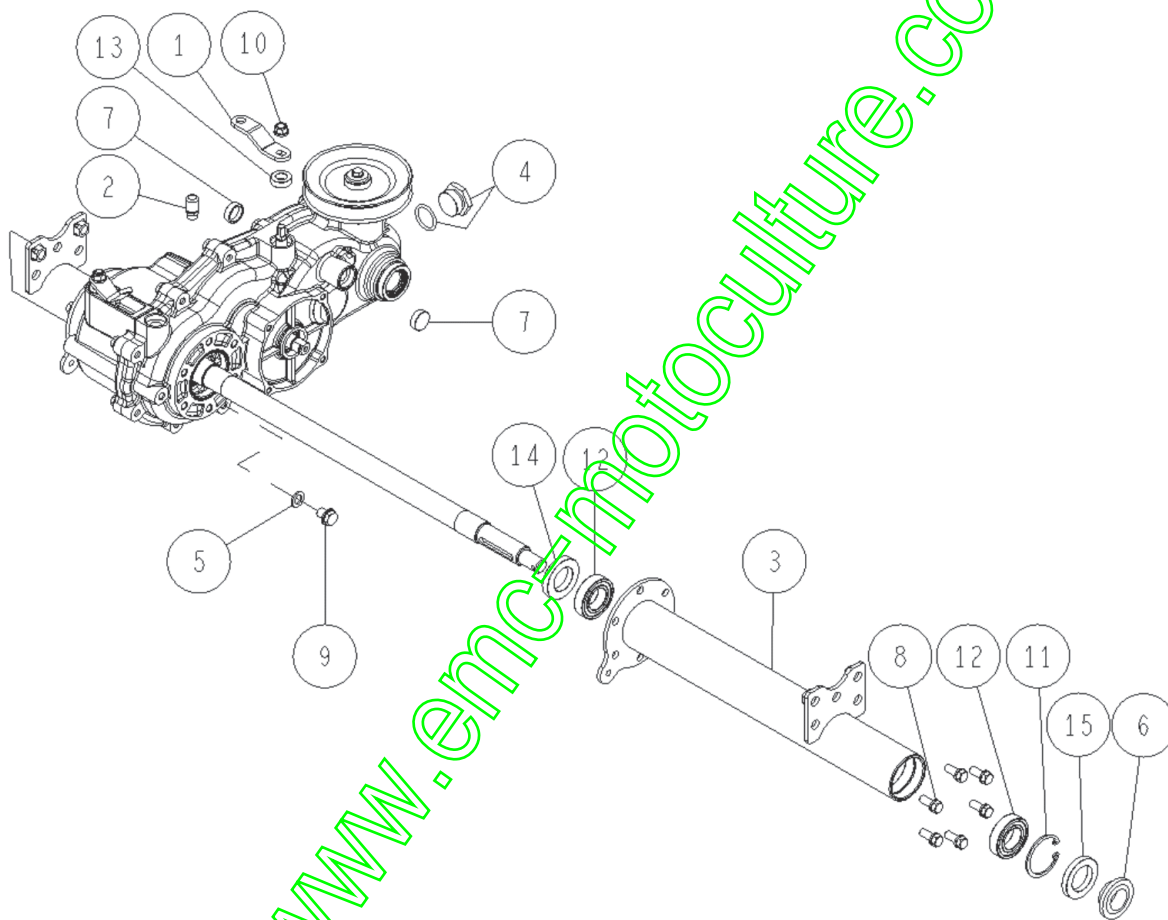


08/2017

Repère	Référence	Désignation	Quantité
1	27807	LEVIER	1,000
2	27829	EVENT	1,000
3	34117	CARTER ARBRE GAUCHE	1,000
4	34670	BOUCHON + JOINT	1,000
5	27535	RDLE 10,5X18X1,6	1,000
6	27441	JOINT AP 30.47.7	1,000
7	27831	BOUCHON NOIR 22	1,000
8	27446	VIS HM8X20 + GROWER	1,000
9	27605	VIS H M10-12 (125)	1,000
10	27501	ECROU M8 + GROWER	1,000
11	27442	CIRCLIPS 47	1,000
12	27653	ROULEMENT 6005	1,000
13	27806	JOINT LEVRE 12X22X7	1,000
14	34345	JOINT 28.47.8	1,000
15	34346	JOINT 30.47.7	1,000

www.emc-motoculture.com

PL02405

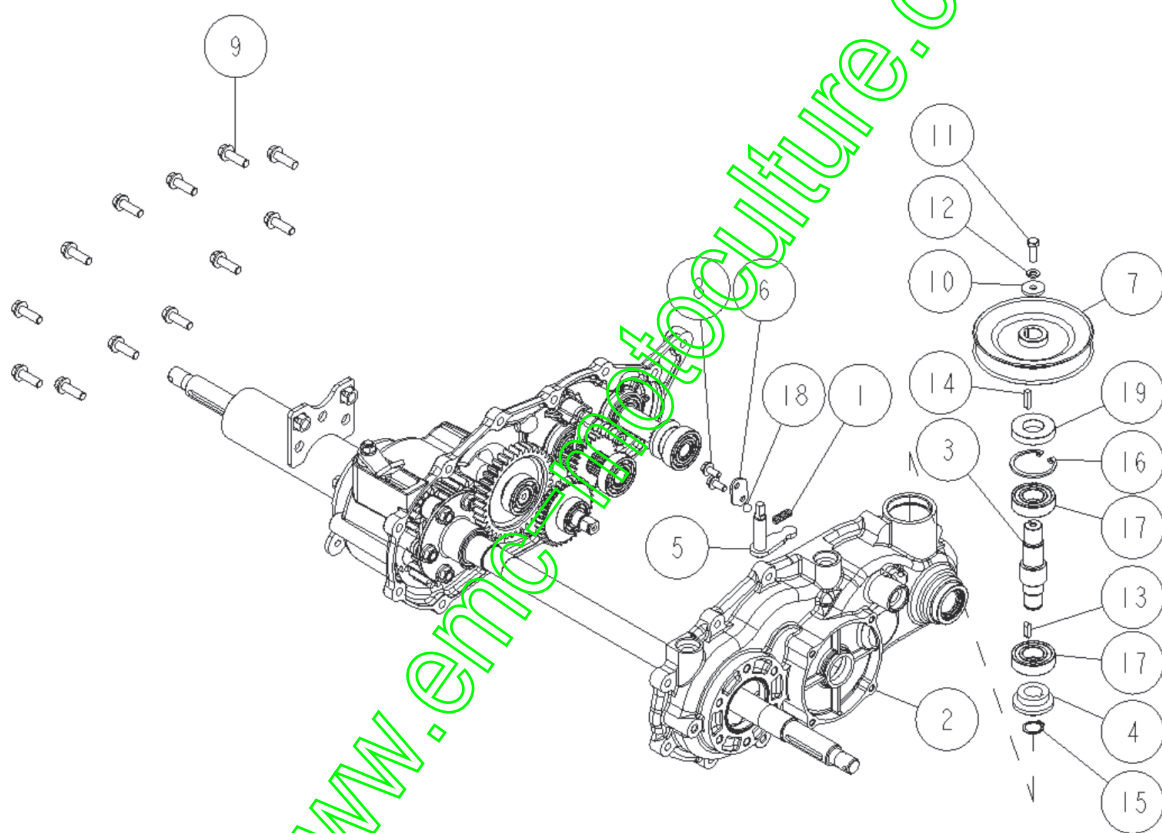


08/2017

Repère	Référence	Désignation	Quantité
1	27803	RESSORT 1,4	1,000
2	27791	CARTER GAUCHE	1,000
3	27793	AXE A	1,000
4	27795	PIGNON CONIQUE	1,000
5	27800	PATTE DE CDE	1,000
6	27804	PLAQUETTE	1,000
7	34586	POULIE ENTREE BOITE	1,000
8	27805	VIS AUTOTAR.M6X14	1,000
9	27830	VIS HM 8X25	1,000
10	27220	RDLE 6,5X22X3,2	1,000
11	-	-	1,000
12	71049	RDLE GROWER A6	1,000
13	27794	CLAVETTE 5X16	1,000
14	27796	CLAVETTE 5X20	1,000
15	27376	CIRCLIPS 17	1,000
16	27797	CIRCLIP INT.42	1,000
17	34536	ROULEMENT	1,000
18	27802	BILLE DIA 8	1,000
19	27798	JOINT LEVRE 20X42X8	1,000

www.emc-motoculture.com

PL02406

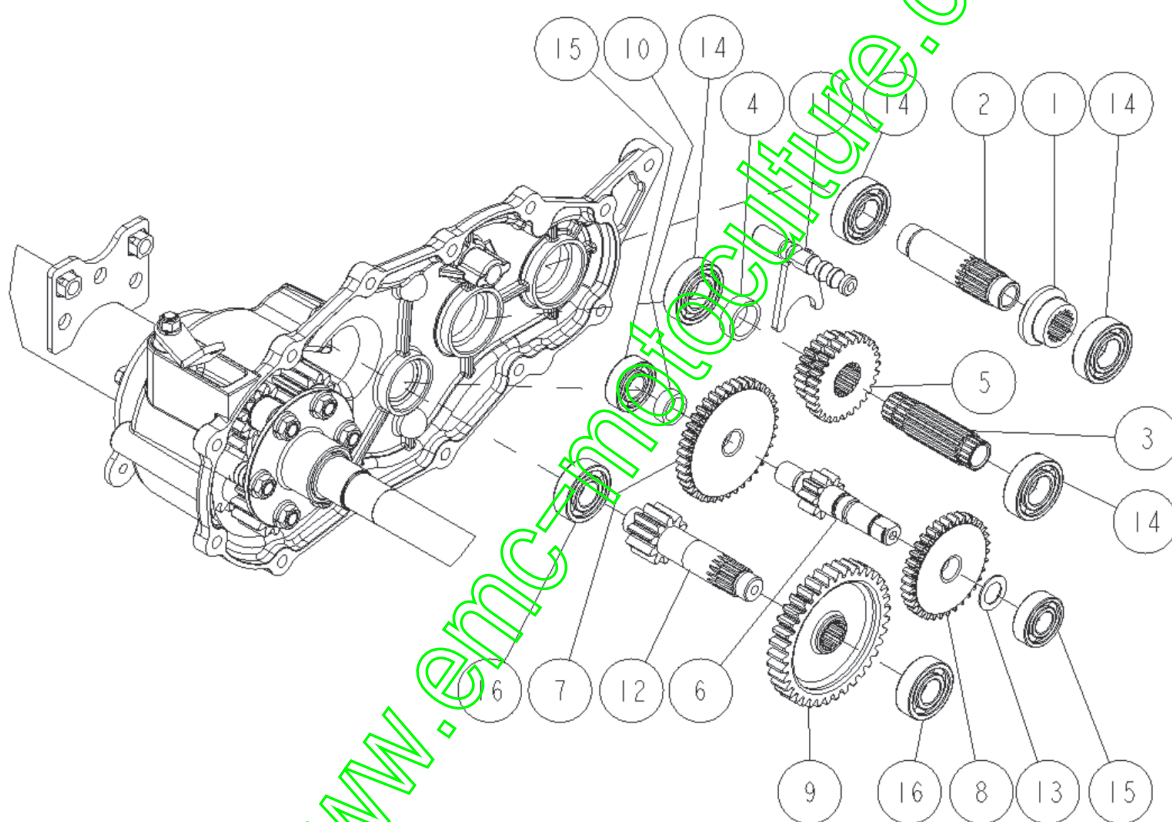


08/2017

Repère	Référence	Désignation	Quantité
1	27809	PIGNON CONIQUE	1,000
2	27808	AXE B	1,000
3	27810	AXE C	1,000
4	27812	COLLIER AXE C	1,000
5	27811	PIGNON 22-28	1,000
6	27815	AXE DE FREIN	1,000
7	27814	PIGNON 40 DENTS	1,000
8	27816	PIGN.AXE FR.34DENTS	1,000
9	27821	PIGNON AXE 37 DENTS	1,000
10	27817	ENTRET.8 AXE FREIN	1,000
11	27801	FOURCHETTE	1,000
12	34116	AXE (D)	1,000
13	27813	RDLE CALE 15X24X1,0	1,000
14	27651	ROULEMENT 6004	1,000
15	40465	RLT 6202 HUILE	1,000
16	27649	ROULEMENT 6203	1,000

www.emc-motoculture.com

PL02407

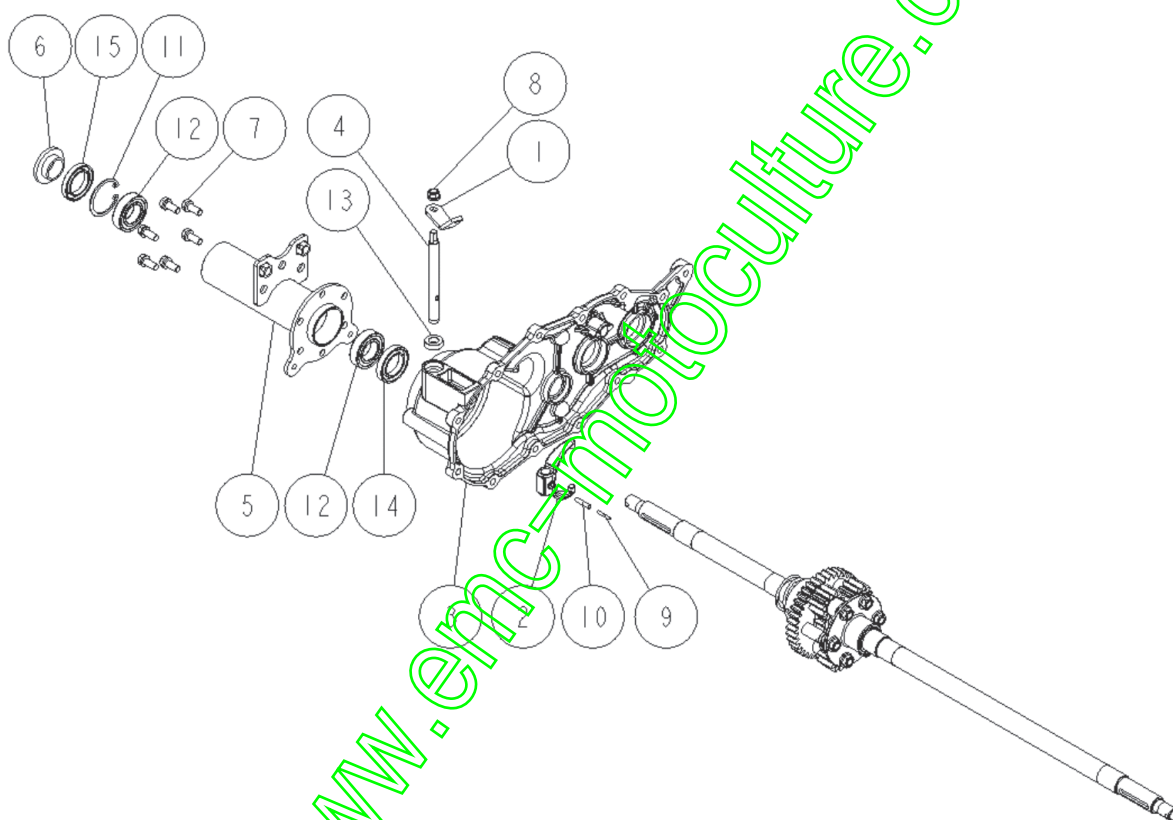


08/2017

Repère	Référence	Désignation	Quantité
1	27500	BRAS BLOC.DIFF.	1,000
2	27464	FOURCHETTE	1,000
3	27792	CARTER DROIT	1,000
4	27822	AXE DE FOURCHETTE	1,000
5	34118	CARTER ARBRE DROIT	1,000
6	27441	JOINT AP 30.47.7	1,000
7	27446	VIS HM8X20 + GROWER	1,000
8	34315	ECROU A EMBASE 8	1,000
9	27824	GOUP.ELAST.3X20	1,000
10	27465	GOUPILLE 5X22	1,000
11	27442	CIRCLIPS 47	1,000
12	27653	ROULEMENT 6005	1,000
13	27806	JOINT LEVRE 12X22X7	1,000
14	34345	JOINT 28.47.8	1,000
15	34346	JOINT 30.47.7	1,000

www.emc-motoculture.com

PL02408

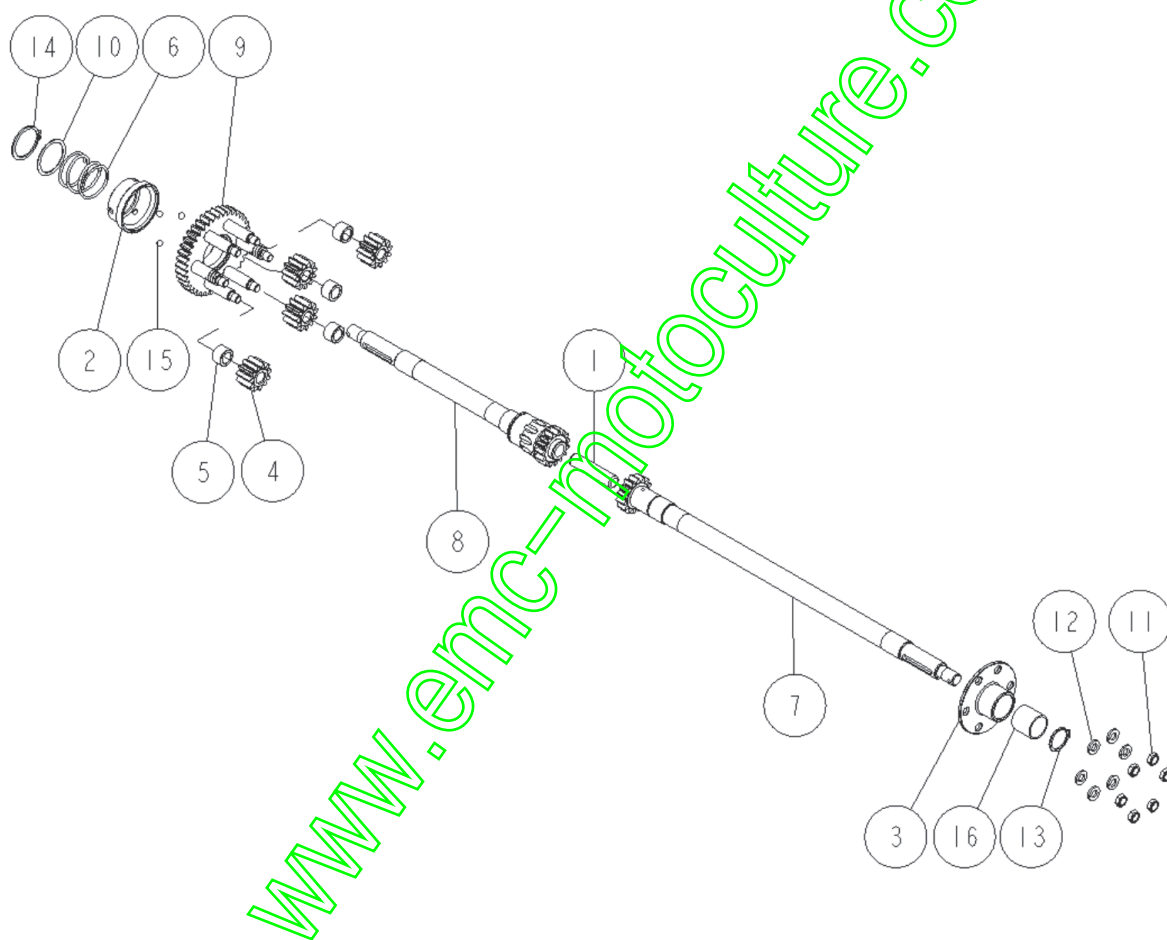


08/2017

Repère	Référence	Désignation	Quantité
1	27490	GOUPILLE AXE	1,000
2	27485	CONE BLOCAGE DIFF.	1,000
3	27492	DISQUE BLOC.DIFF.	1,000
4	27495	PIGNON BL.DIFF.11D	1,000
5	27496	BAGUE PIG.BLOC.DIFF	1,000
6	27486	RESSORT BLOC.DIFF.	1,000
7	27686	AXE GAUCHE	1,000
8	27718	AXE DROIT	1,000
9	34115	COURONNE PLANETAIRE	1,000
10	27487	RDLE 40X48X1,0	1,000
11	-	-	1,000
12	71052	RDLE FREIN A10	1,000
13	27494	CIRCLIPS 28	1,000
14	27638	CIRCLIPS EXT.40	1,000
15	27481	BILLE 7,5	1,000
16	27493	BAGUE 28.30	1,000

www.emc-motoculture.com

PL02409

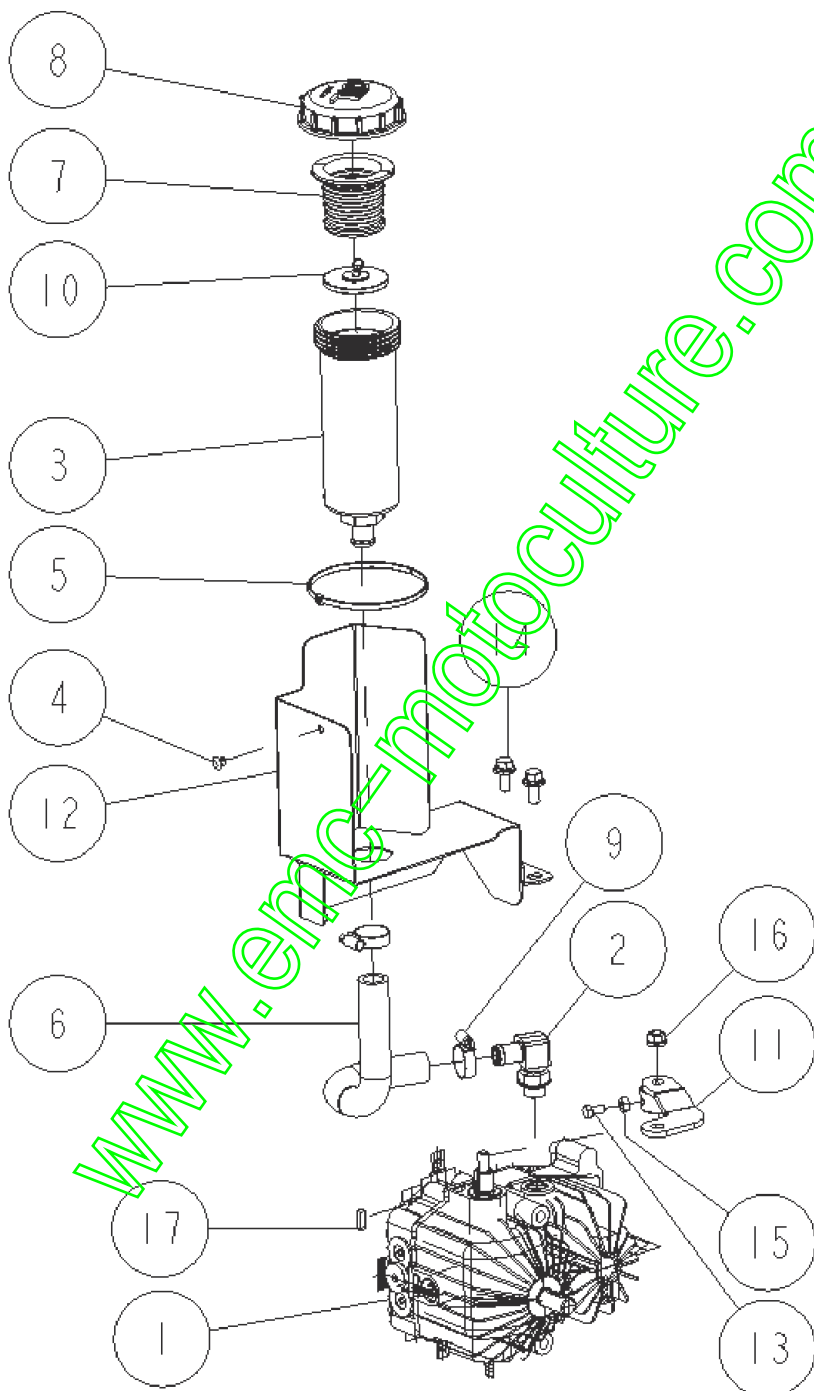


08/2017

Repère	Référence	Désignation	Quantité
1	27790	UNITE HYDROSTATIQUE	1,000
2	27832	COUDE	1,000
3	43957	VASE D'EXPANSION	1,000
4	27969	CLIPS	1,000
5	27970	COLLIER	1,000
6	34238	DURIT PREFORME	1,000
7	43986	CREPINE RESERVOIR	1,000
8	34867	BOUCHON RESERVOIR	1,000
9	27965	COLLIER 24	1,000
10	44087	ABSORBEUR	1,000
11	44168	GUIDE LEVIER	1,000
12	44169	RERSERVOIR COMPENS.	1,000
13	27457	VIS HM 6X12 (8T)	1,000
14	34309	VIS EMBASE M8X20	1,000
15	27572	ECROU M6	1,000
16	34315	ECROU A EMBASE 8	1,000
17	27681	CLAVETTE 5X16	1,000

www.emc-motoculture.com

PL02410

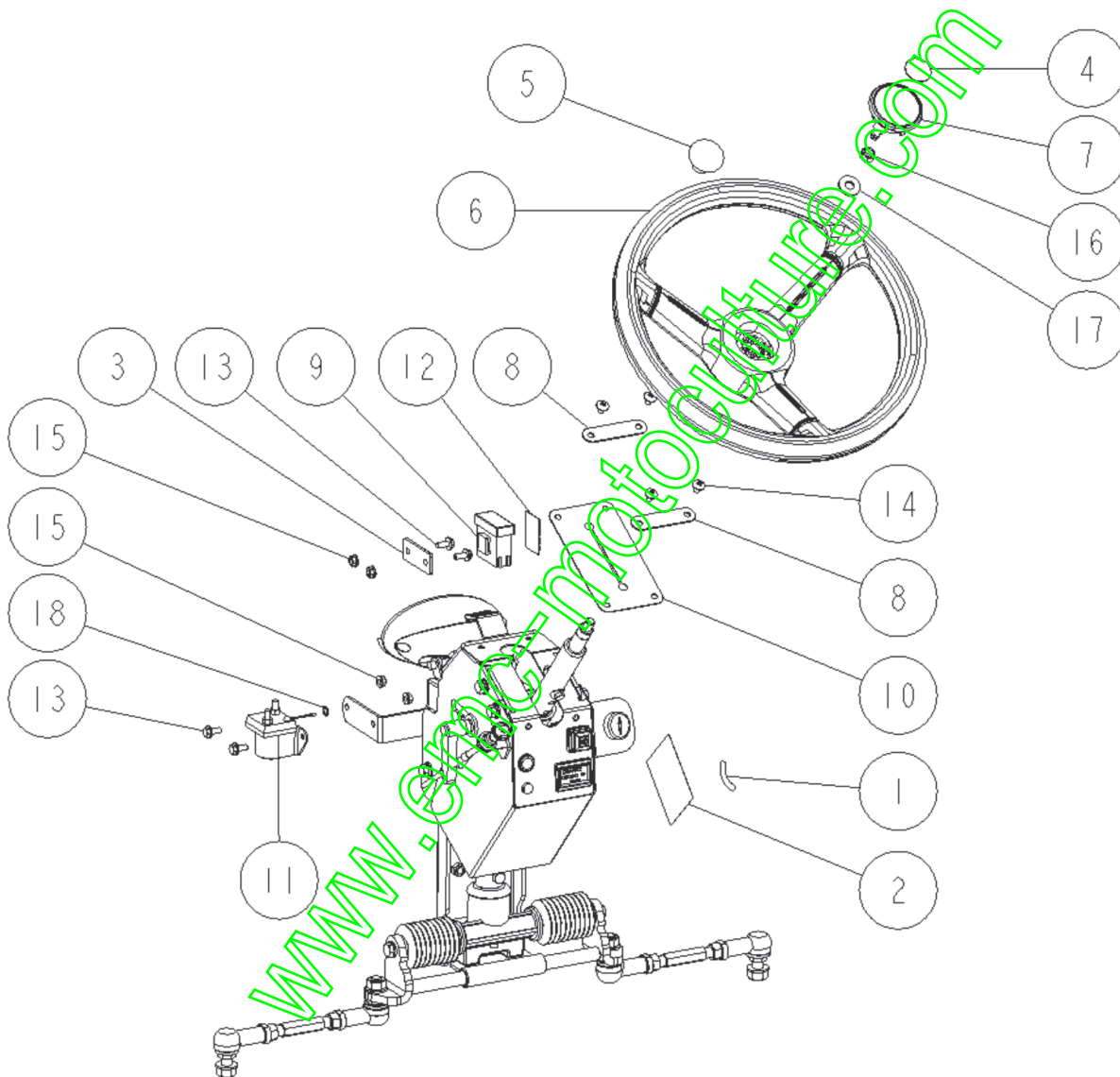


08/2017

Repère	Référence	Désignation	Quantité
1	13121	ETIQ. CLEF CONTACT	1,000
2	13113	AUTOCOLLANT	1,000
3	27992	SUPPORT PORTE-FUSIB	1,000
4	25330	BADGE VOLANT ETESIA	1,000
5	27637	ENS.POMMEAU DIRECT.	1,000
6	27430	VOLANT	1,000
7	34661	CAPUCHON VOLANT	1,000
8	43996	TOLE MAINTIEN	1,000
9	44039	CAPUCH.PORTE FUSIBL	1,000
10	44049	SOUFFLET COLONNE	1,000
11	27241	RELAIS DEMARREUR	1,000
12	44097	ETIQ.PORTE FUSIBLES	1,000
13	34302	VIS M6X15	1,000
14	34303	VIS M6X10	1,000
15	34313	ECROU A EMBASE 6	1,000
16	-	-	1,000
17	34323	RONDELLE 10	1,000
18	34328	RONDELLE DENTEE 6	1,000

www.emc-motoculture.com

PL02411

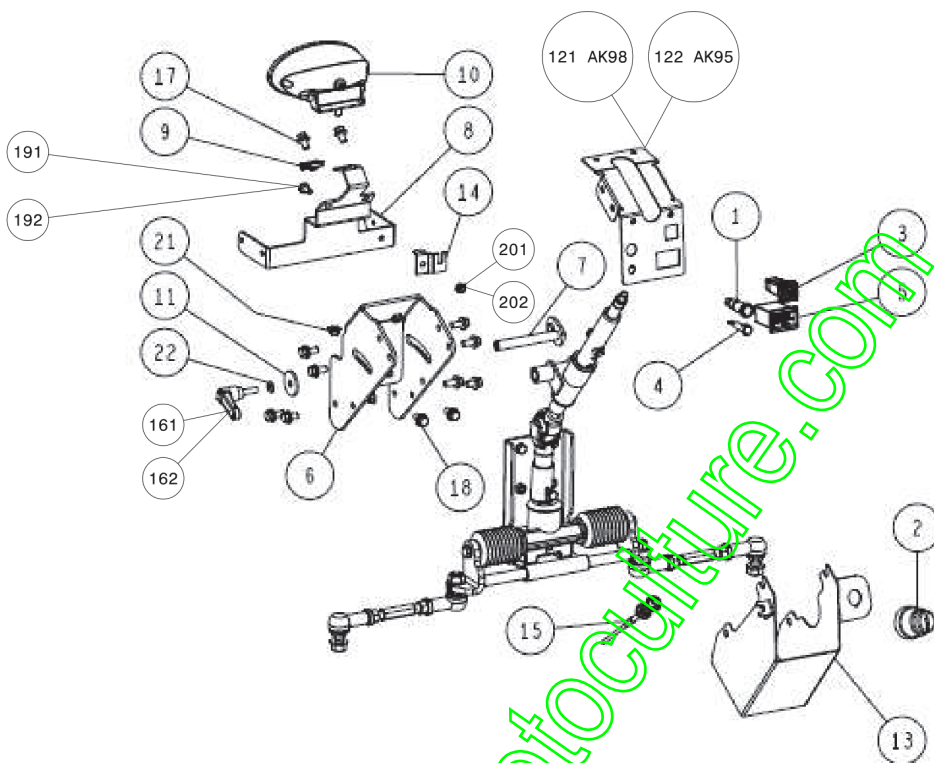


08/2017

Repère	Référence	Désignation	Quantité
1	27991	VOYANT	1,000
2	34103	CONTACT.CLE+2 CLES	1,000
3	34220	INTERRUPTEUR	1,000
4	34221	VOYANT HUILE MOTEUR	1,000
5	34245	COMPTEUR HORAIRE	1,000
6	44045	SUPP. GUIDAGE	1,000
7	44048	AXE POIGNEE REGLAGE	1,000
8	44050	SUPPORT FEU AVANT	1,000
9	44083	CLIPS DIA. 6	1,000
10	44085	FEU AVANT	1,000
11	44175	RONDELLE 9X35X3.2	1,000
13	44180	SUPPORT CONTACT.CLE	1,000
14	44185	SUPP.PORTE FUSIBLE	1,000
15	44205	CABLE STARTER	1,000
17	34308	VIS M8X16	1,000
18	34309	VIS EMBASE M8X20	1,000
21	27501	ECROU M8 + GROWER	1,000
22	71343	RDLE GROWER A8	1,000
121	44179	SUPPORT INDICATEURS	1,000
122	44114	SUPPORT INDICATEURS	1,000
161	44207	LEVIER REGLAGE	1,000
162	44086	LEVIER BLOCAGE 8X25	1,000
191	34312	VIS M6X16	1,000
192	34313	ECROU A EMBASE 6	1,000
201	34314	ECROU A EMBASE 6	1,000
202	34302	VIS M6X15	1,000

www.emc-manufacture.com

PL02412

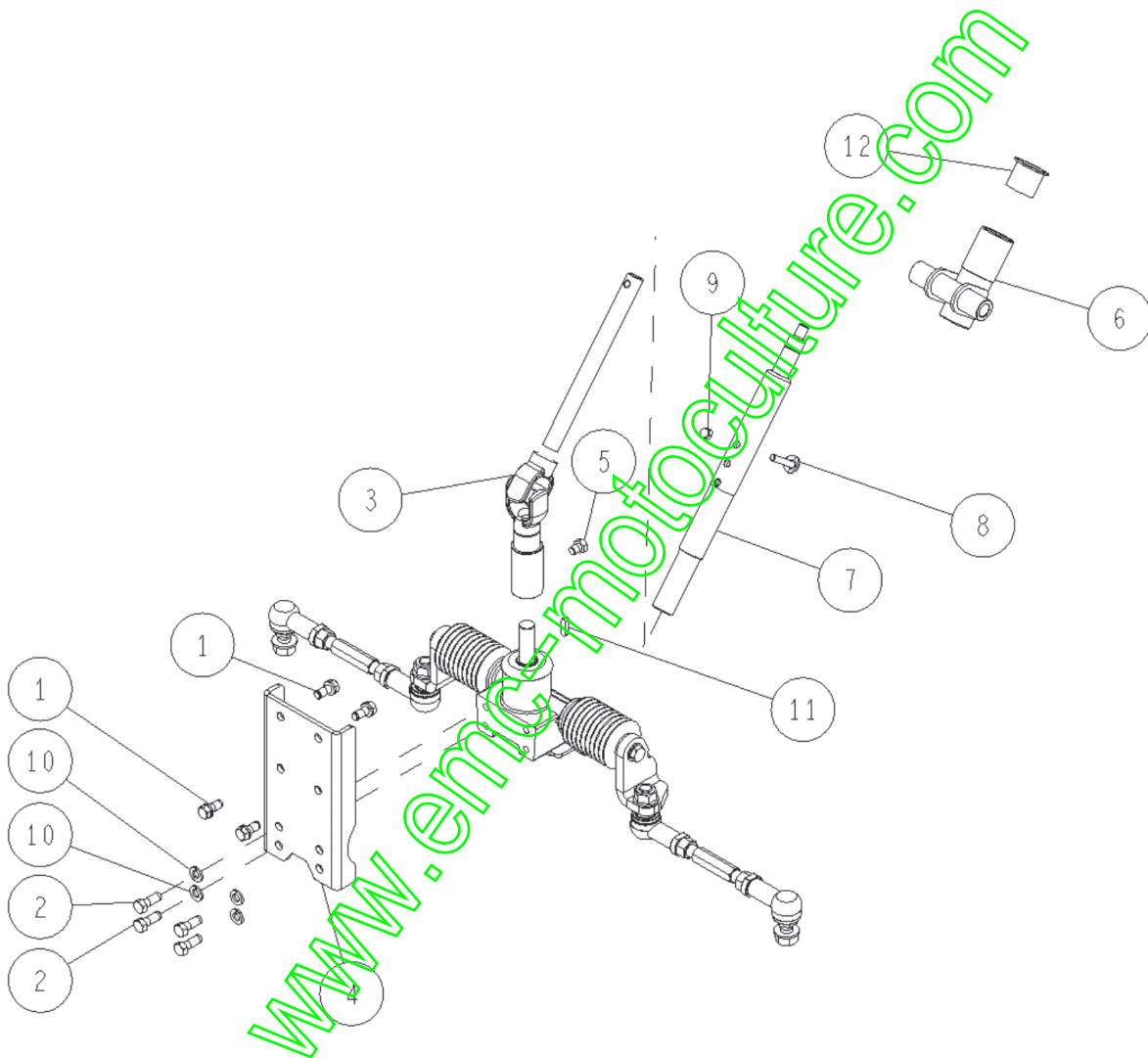


11/2018

Repère	Référence	Désignation	Quantité
1	-	-	1,000
3	44044	COLONNE DIRECTION	1,000
4	44047	SUPPORT DIRECTION	1,000
6	44181	GUIDAGE DIRECTION	1,000
7	44182	AXE SUPP.COLONNE	1,000
8	44184	AXE REGLAGE	1,000
9	27370	ECROU BORGNE M6	1,000
10	71343	RDLE GROWER A8	1,000
11	27690	CLAVETTE 5X20	1,000
12	44221	BAGUE DU 25-25-36F	1,000

www.emc-motoculture.com

PL02413

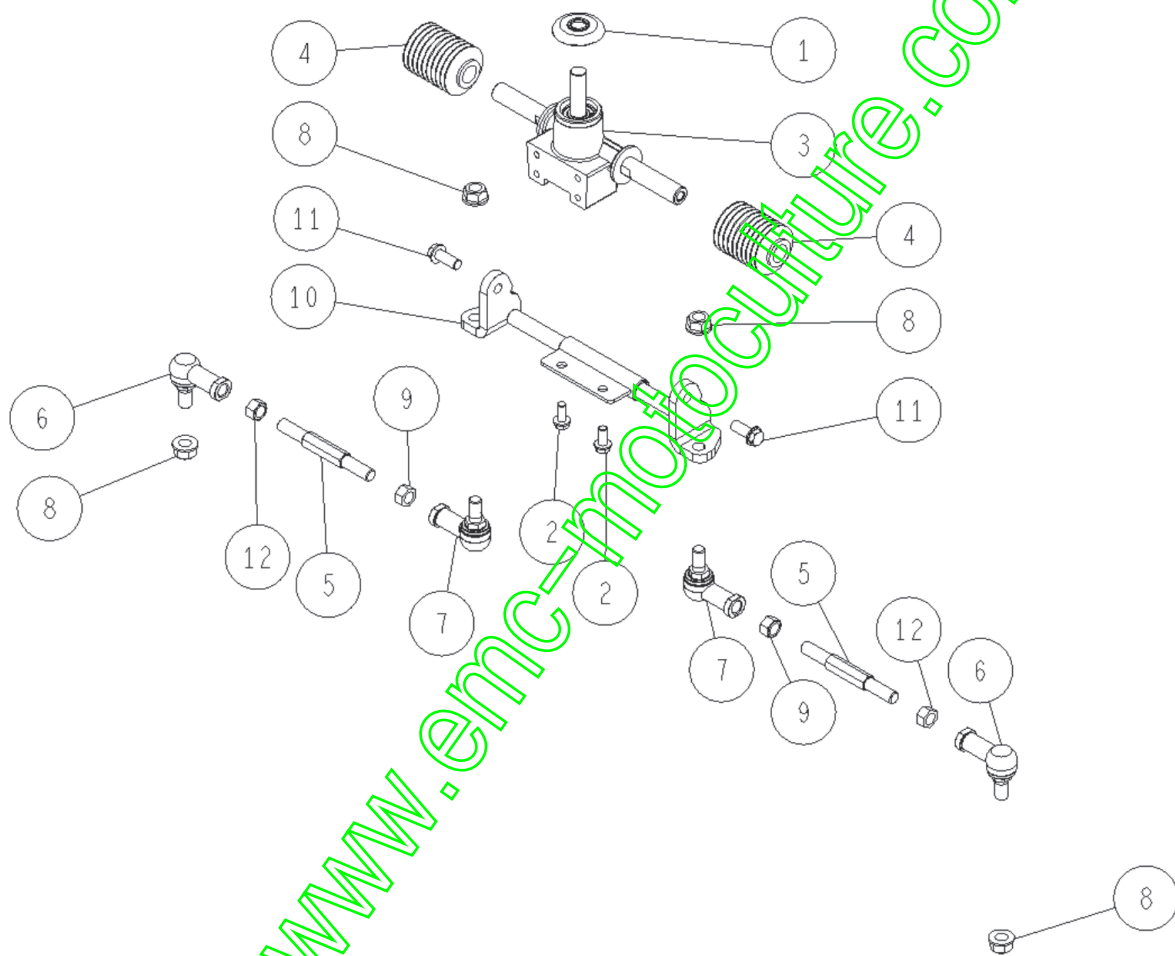


08/2017

Repère	Référence	Désignation	Quantité
1	27423	CACHE ROULEMENT	1,000
2	34284	VIS A EMBASE M8X18	1,000
3	27611	RENOI DIRECTION	1,000
4	27230	SOUFFLET DE DIRECT.	1,000
5	34167	TRINGLE DE REGLAGE	1,000
6	34230	ROTULE DIRECTION D.	1,000
7	34231	ROTULE DIRECTION G.	1,000
8	34232	ECROU M12 P1.25	1,000
9	34247	ECROU M12 PAS GAUCH	1,000
10	44183	SUPPORT BOITIER	1,000
11	34311	VIS A EMBASE 10X25	1,000
12	34316	ECROU M12	1,000

www.emc-motoculture.com

PL02414

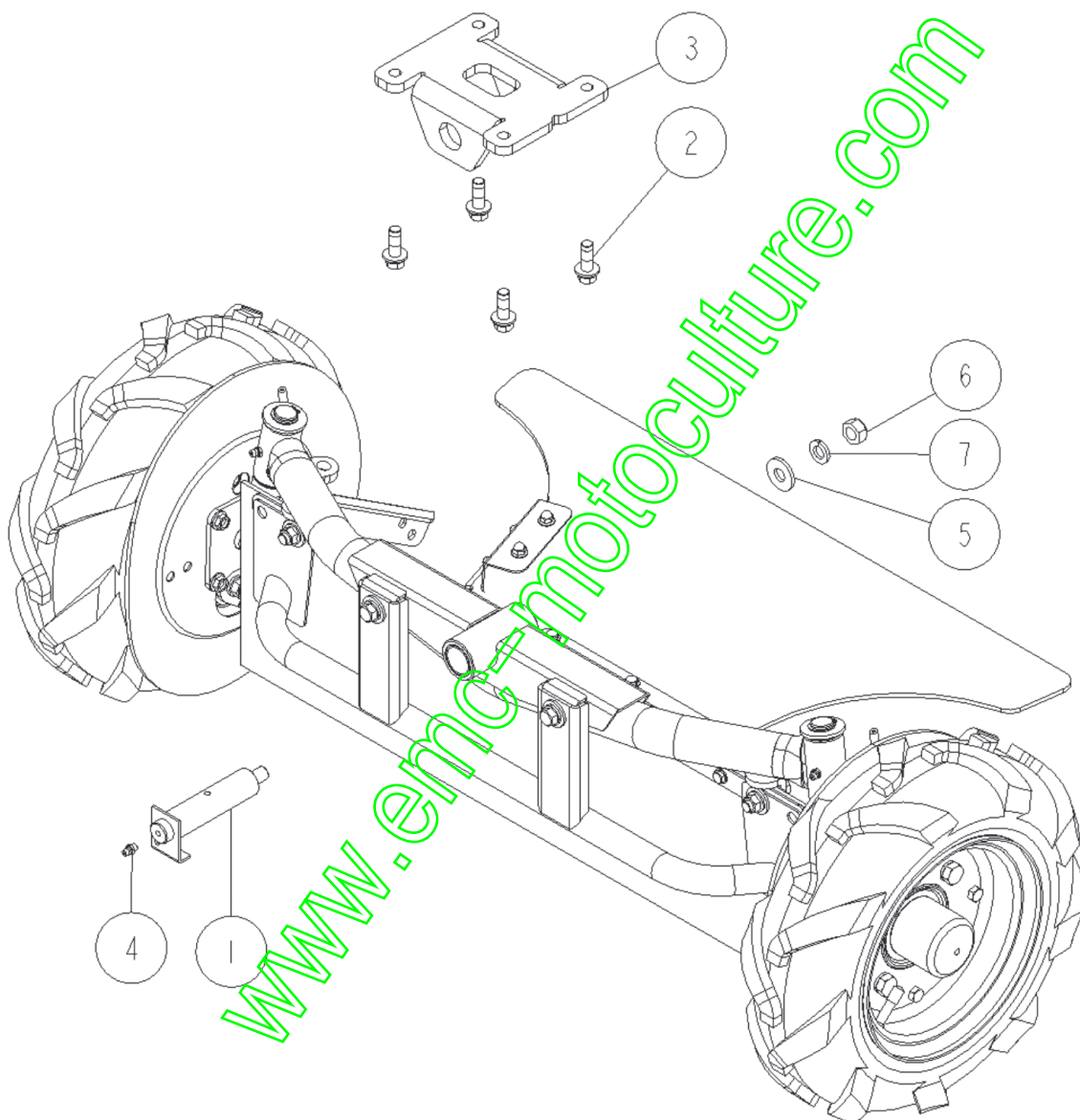


08/2017

Repère	Référence	Désignation	Quantité
1	27661	AXE DE CENTRAGE	1,000
2	-	-	1,000
3	44058	SUPPORT ESSIEU	1,000
4	27246	GRAISSEUR	1,000
7	27353	RDLE GROWER 12	1,000

www.emc-motoculture.com

PL02415

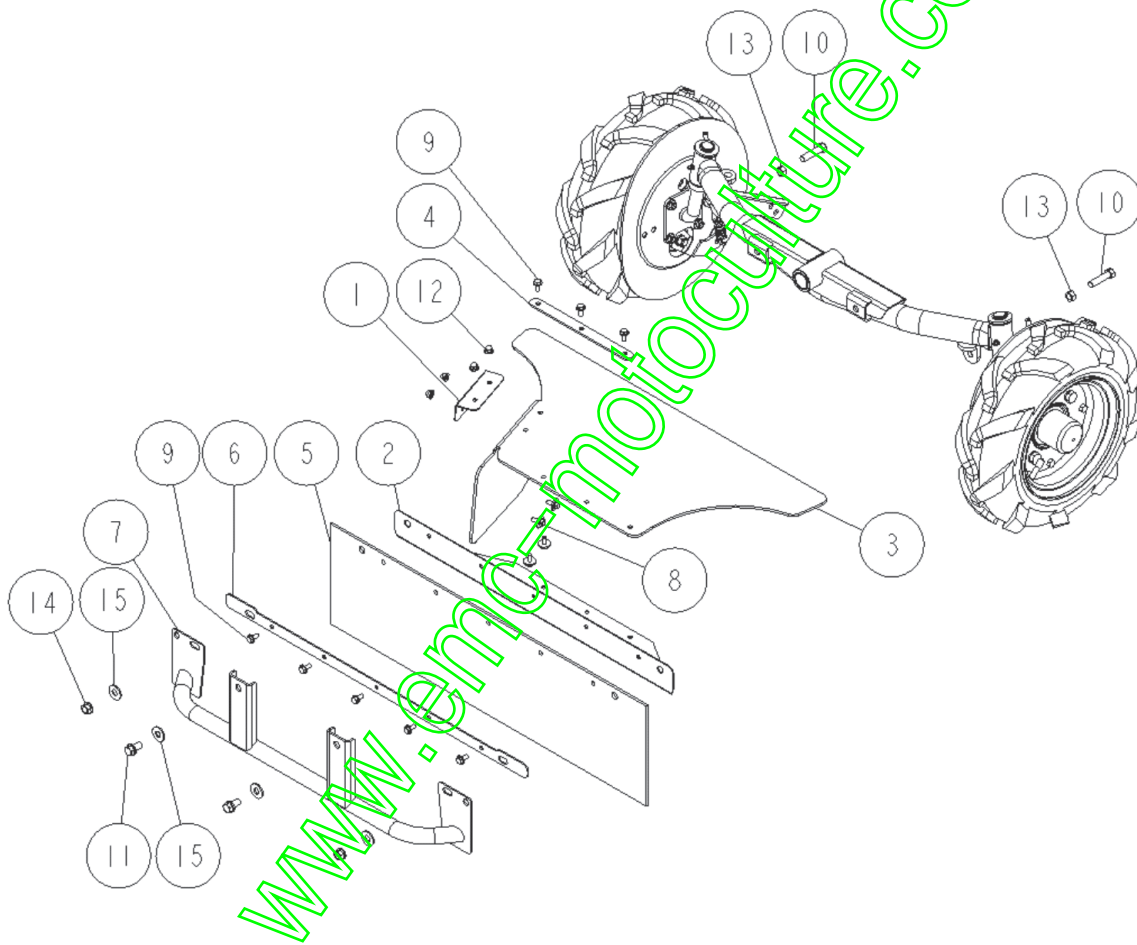


08/2017

Repère	Référence	Désignation	Quantité
1	34211	SUPP.BAVETTE SUP.D	1,000
2	44012	TOLE FIX.BAVETTE	1,000
3	44013	BAVETTE SUPERIEURE	1,000
4	44014	TOLE FIX.BAVET.SUP.	1,000
5	44015	BAVETTE AVANT	1,000
6	44106	BAGUETTE FIX.BAVET.	1,000
7	44107	PROTECTION PIEDS	1,000
8	34298	VIS M6X16	1,000
9	34302	VIS M6X15	1,000
10	-	-	1,000
12	27370	ECROU BORGNE M6	1,000
13	27231	CONTRE ECR.M10X150	1,000
14	34317	ECROU A EMBASE 10	1,000
15	34323	RONDELLE 10	1,000

www.emc-motoculture.com

PL02416

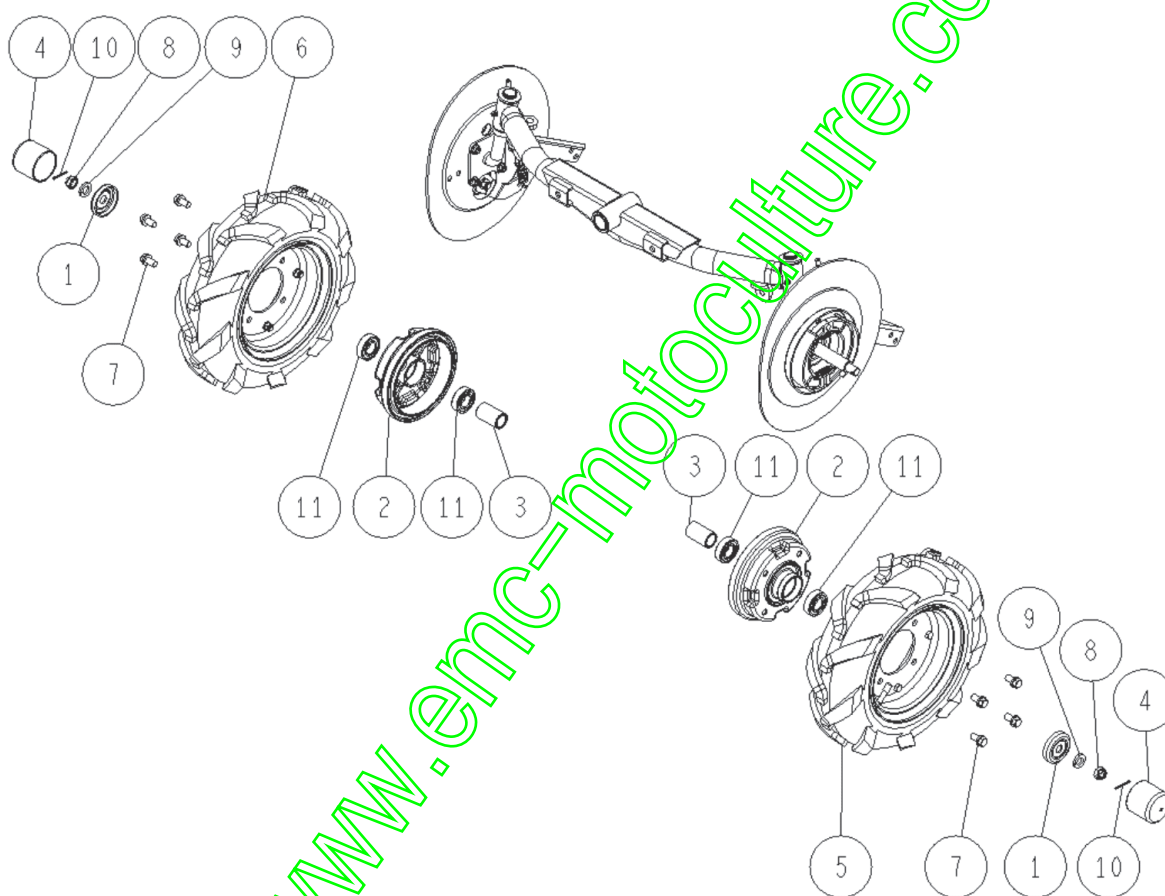


08/2017

Repère	Référence	Désignation	Quantité
1	27667	RDLE PROTECTION	1,000
2	34635	MOYEU DE ROUE	1,000
3	34636	BAGUE	1,000
4	34255	CAPUCHON DE ROUE	1,000
5	27236	ROUE AVANT GAUCHE	1,000
6	27237	ROUE AVANT DROITE	1,000
7	-	-	1,000
10	27668	GOUP.FENDUE 2,5X25	1,000

www.emc-motoculture.com

PL02417

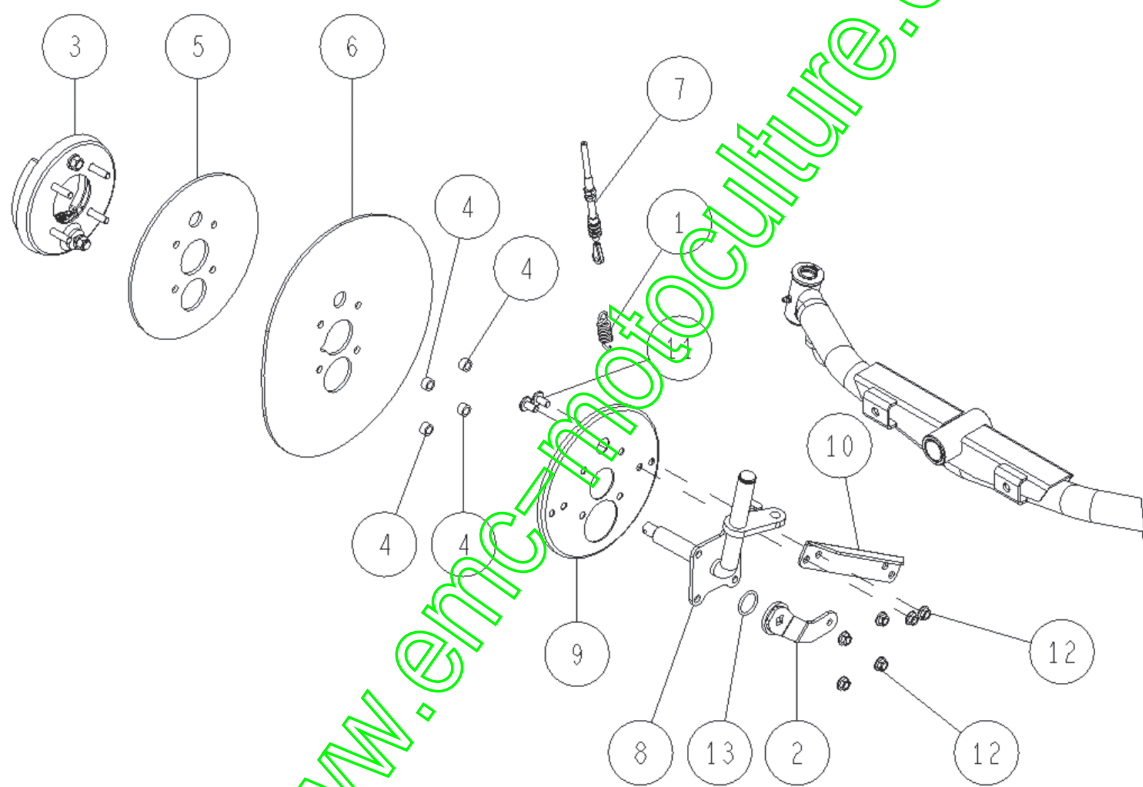


08/2017

Repère	Référence	Désignation	Quantité
1	27307	RESSORT BLOC.DIFF.	1,000
2	34638	LEVIER FREIN DROIT	1,000
3	34641	PATIN FREIN AVANT	1,000
4	34697	ENTRETOISE	1,000
5	34642	CACHE ROUE AVANT	1,000
6	34643	CACHE ROUE AVANT	1,000
7	34644	CABLE FREIN AVANT	1,000
8	34679	FUSEE DROITE	1,000
9	44042	COUVERCLE FREIN	1,000
10	44197	SUPPORT	1,000
11	27729	GOUJON M8X16	1,000
12	27501	ECROU M8 + GROWER	1,000
13	34682	JOINT TORIQUE	1,000

www.emc-motoculture.com

PL02418

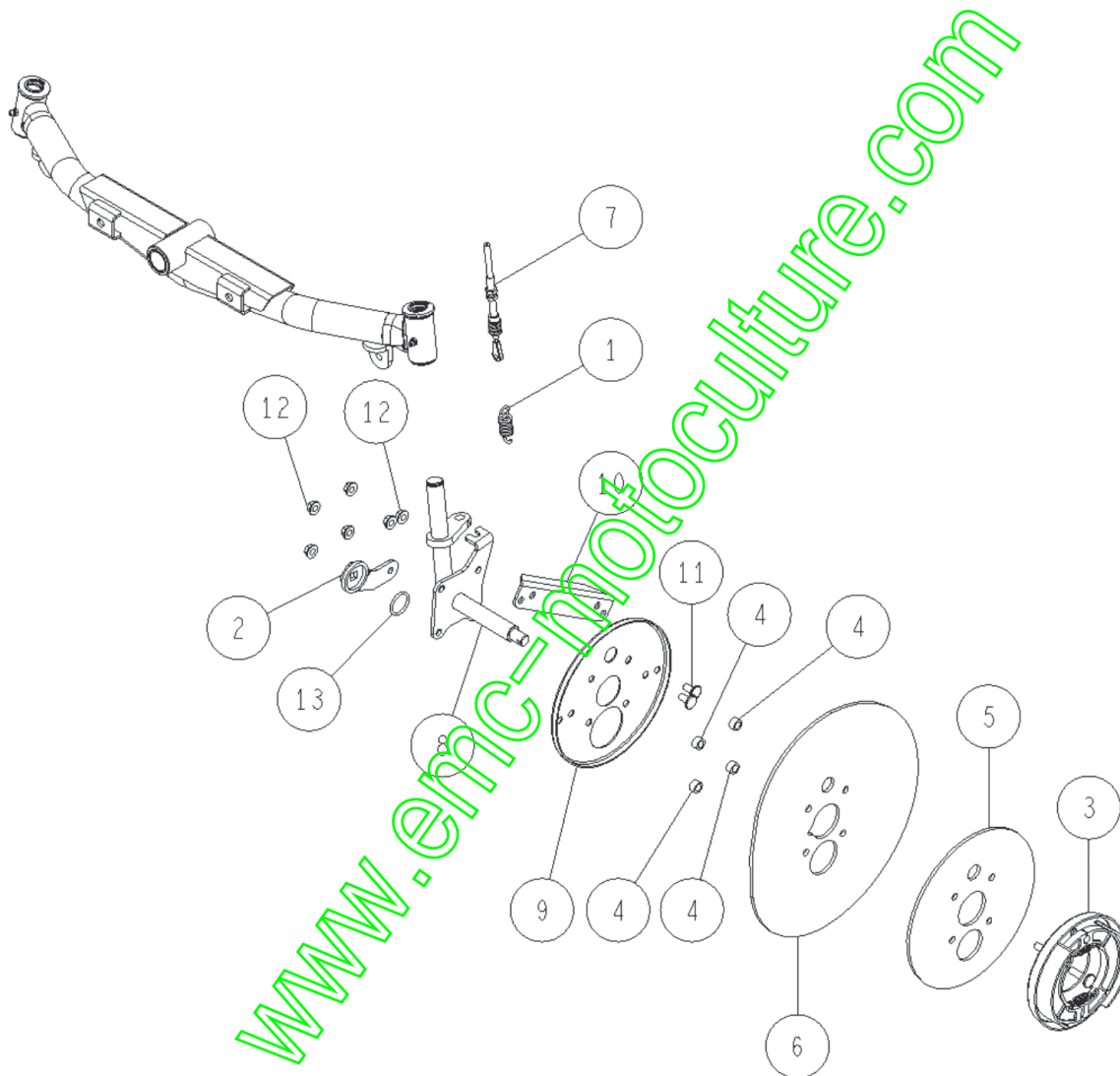


08/2017

Repère	Référence	Désignation	Quantité
1	27307	RESSORT BLOC.DIFF.	1,000
2	34637	LEVIER FREIN GAUCHE	1,000
3	34641	PATIN FREIN AVANT	1,000
4	34697	ENTRETOISE	1,000
5	34642	CACHE ROUE AVANT	1,000
6	34643	CACHE ROUE AVANT	1,000
7	34644	CABLE FREIN AVANT	1,000
8	34680	FUSEE GAUCHE	1,000
9	44042	COUVERCLE FREIN	1,000
10	44197	SUPPORT	1,000
11	27729	GOUJON M8X16	1,000
12	27501	ECROU M8 + GROWER	1,000
13	34682	JOINT TORIQUE	1,000

www.emc-motoculture.com

PL02419

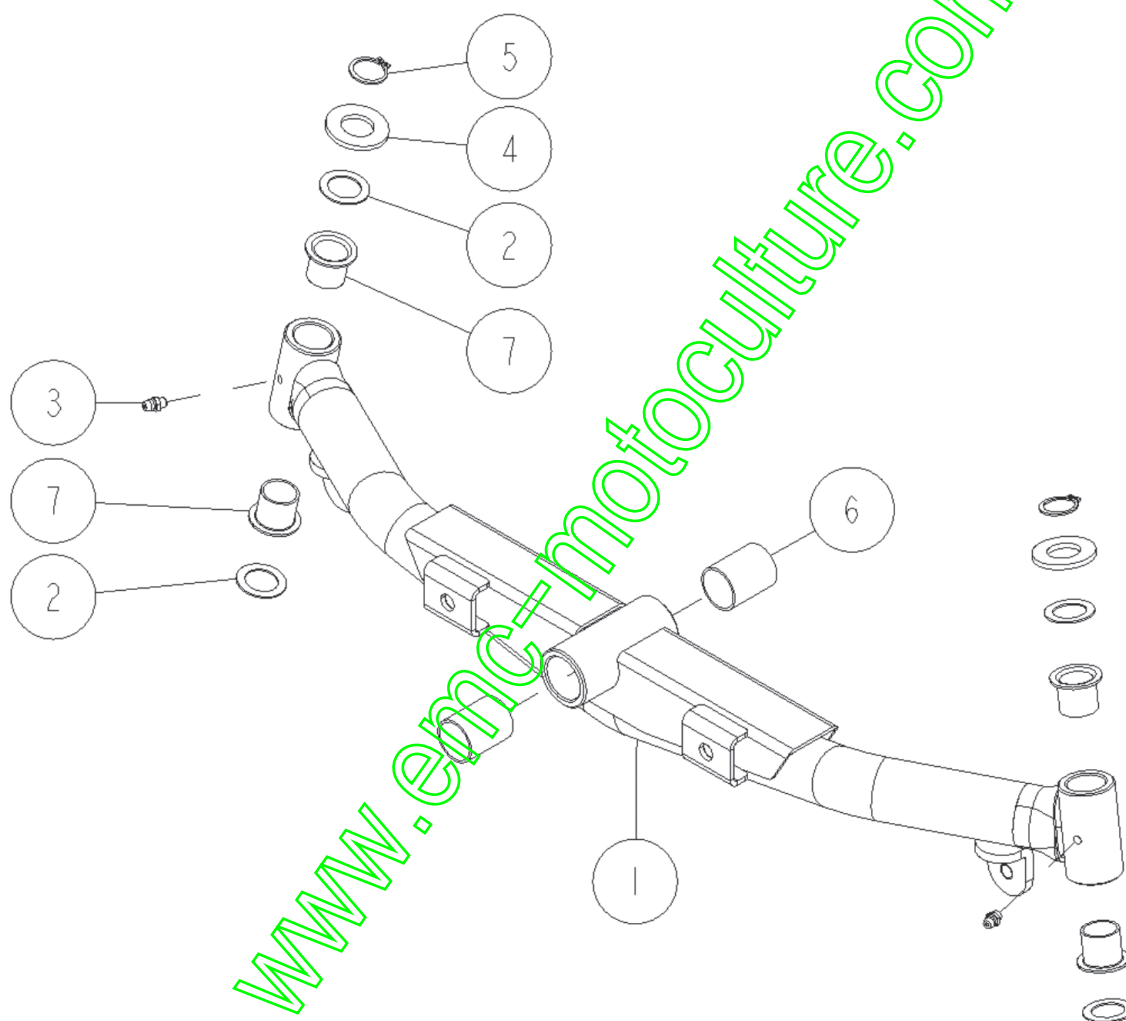


08/2017

Repère	Référence	Désignation	Quantité
1	44100	ESSIEU AK88	1,000
2	27356	RDLE 20X30X1	1,000
3	27246	GRAISSEUR	1,000
4	34295	RONDELLE M20X38X3.2	1,000
5	27553	CIRCLIPS 20	1,000
6	27660	BAGUE DU 25.35	1,000
7	27214	BAGUE ALU	1,000

www.emc-motoculture.com

PL02420

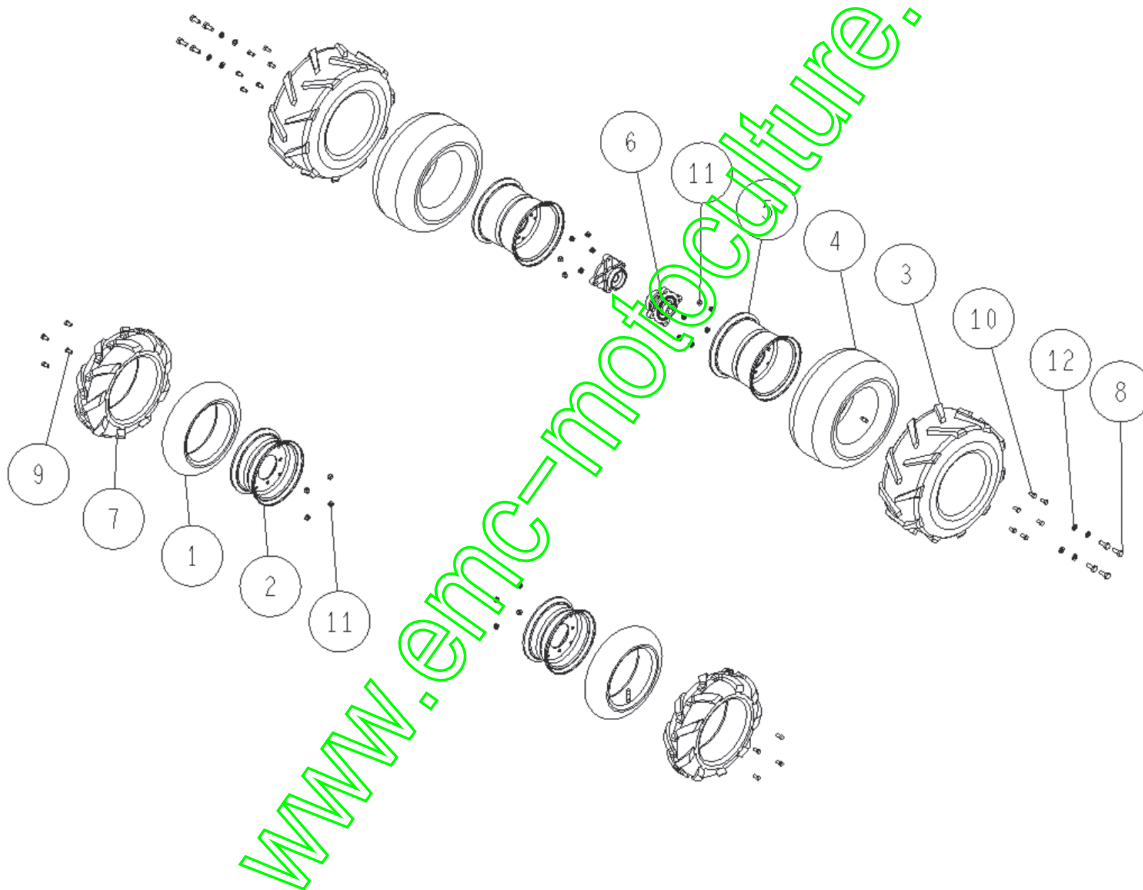


08/2017

Repère	Référence	Désignation	Quantité
1	27387	CHAMBRE A AIR AV.	1,000
2	27393	JANTE AVANT	1,000
3	27375	PNEU ARRIERE	1,000
4	28353	CHAMBRE A AIR ARR.	1,000
5	34556	JANTE ARRIERE AV98	1,000
6	27711	FLASQUE DE ROUE ARR	1,000
7	27377	PNEU AVANT	1,000
8	-	-	1,000
12	71052	RDLE FREIN A10	1,000

www.emc-motoculture.com

PL02421

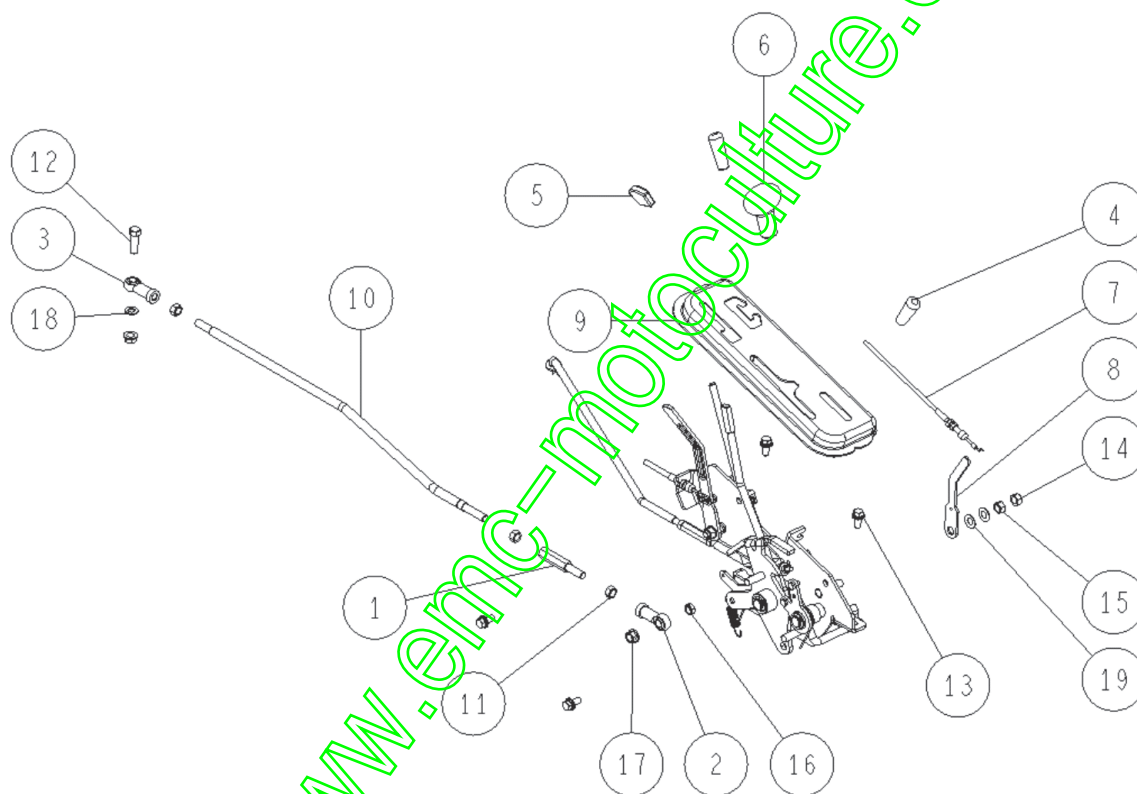


08/2017

Repère	Référence	Désignation	Quantité
1	27329	TRINGLE DE REGLAGE	1,000
2	27206	ROTULE HS10 L	1,000
3	27551	ROTULE PHS 10 EC	1,000
4	27770	POIGNEE	1,000
5	27922	POIGNEE	1,000
6	34106	POIGNEE LEVIER DIR.	1,000
7	44095	CABLE DE GAZ	1,000
8	44000	LEVIER CDE GAZ	1,000
9	44171	GUIDAGE LEVIERS	1,000
10	44176	TRINGLE CDE TRS AV	1,000
11	34294	ECROU M10 PAS GAUCH	1,000
12	34307	VIS M10X30	1,000
13	34309	VIS EMBASE M8X20	1,000
14	9017	ECR.AUTOFR.HM10 DIN	1,000
15	27231	CONTRE ECR.M10X150	1,000
16	-	-	1,000
17	34317	ECROU A EMBASE 10	1,000
18	27322	RONDELLE 10	1,000
19	34330	RDLE BELLEVILLE H10	1,000

www.emc-motoculture.com

PL02422

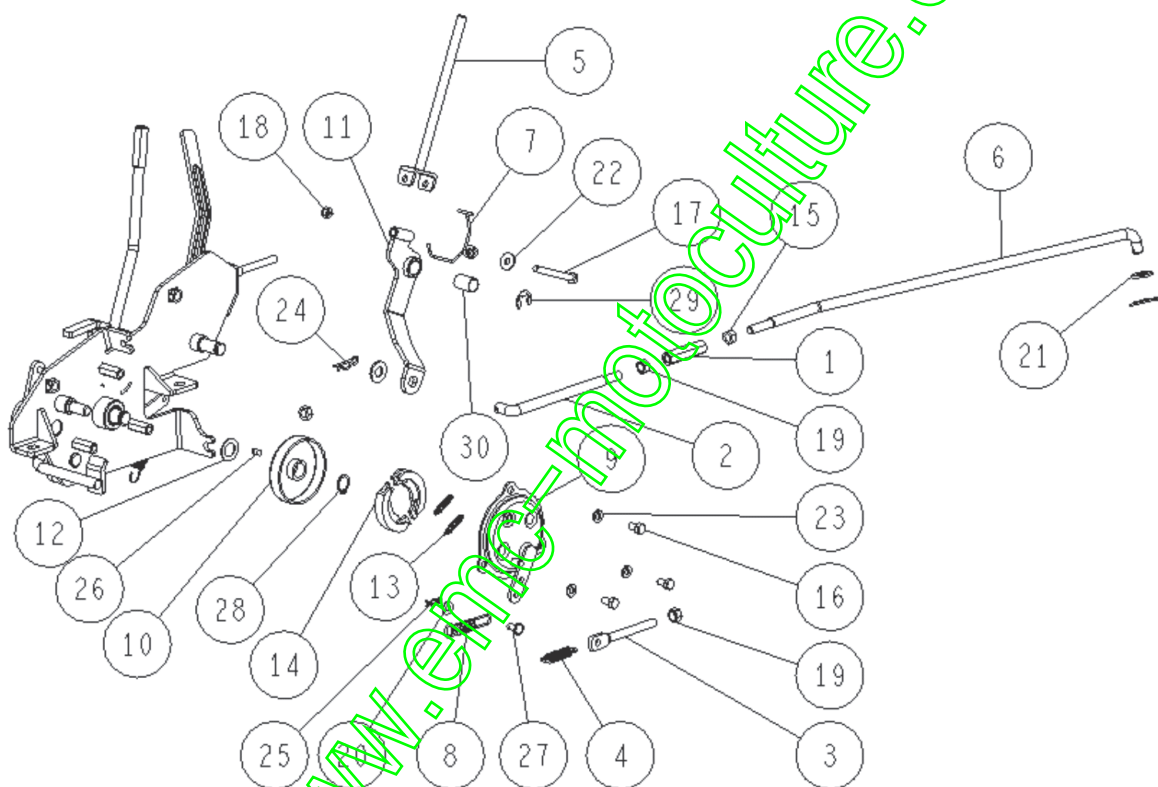


08/2017

Repère	Référence	Désignation	Quantité
1	27258	ENTRETOISE M8X50	1,000
2	27787	TRINGLE AVANT	1,000
3	27756	TRINGLE	1,000
4	34111	RESSORT	1,000
5	34135	LEVIER	1,000
6	34139	TRINGLE	1,000
7	34243	RESSORT BLOCAGE DIF	1,000
8	44002	RESSORT FREIN	1,000
9	44003	CACHE FREIN	1,000
10	44004	TAMBOUR DE FREIN	1,000
11	44173	PLATINE BRAS HDC	1,000
12	44214	RONDELLE 14X23X1	1,000
13	44216	RESSORT	1,000
14	44217	JEU MACHOIRES FREIN	1,000
15	34293	ECROU M8 PAS GAUCHE	1,000
16	27457	VIS HM 6X12 (8T)	1,000
17	-	-	1,000
20	34318	RONDELLE 6	1,000
22	34322	RONDELLE 6	1,000
23	71049	RDLE GROWER A6	1,000
24	34333	GOUPILLE	1,000
25	27751	GOUPILLE BETA 6	1,000
27	44218	AXE 6X12	1,000
29	27428	ANNEAU TRUARC 10	1,000
30	27520	BAGUE	1,000

www.emc-motoculture.com

PL02423

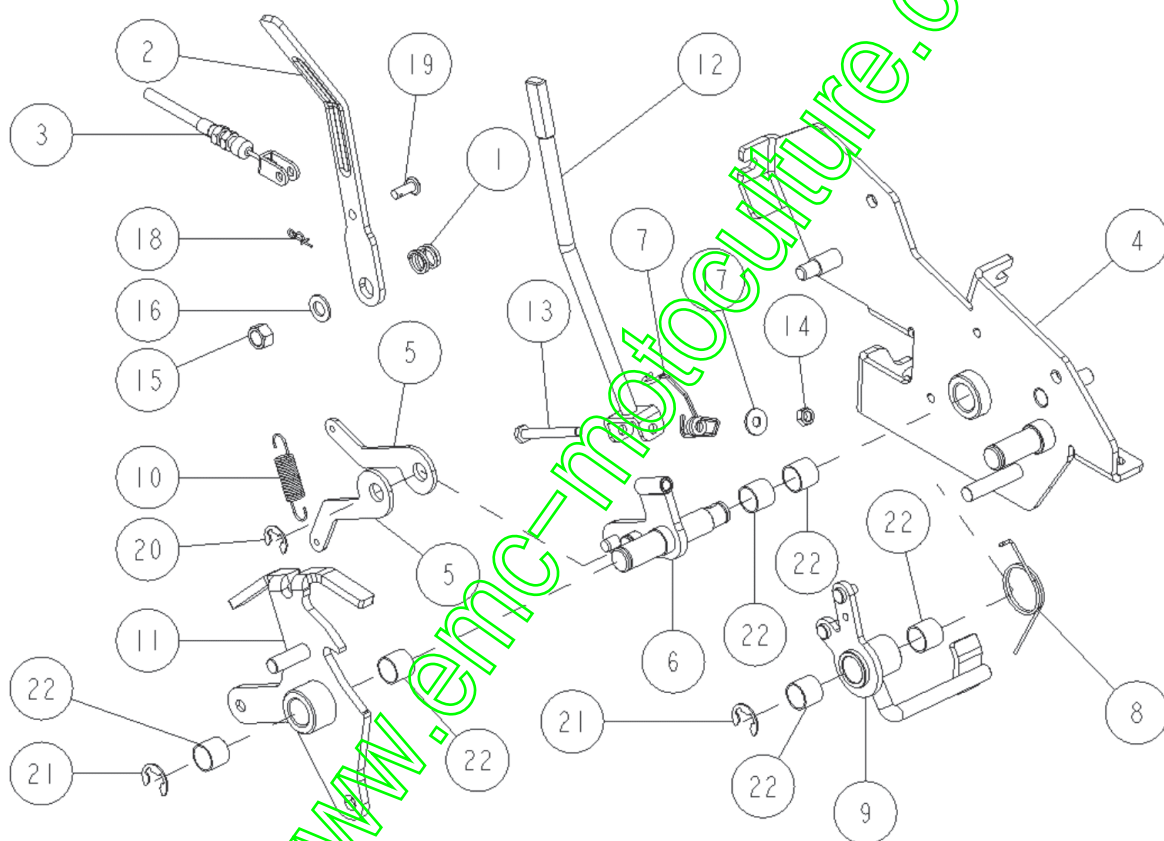


08/2017

Repère	Référence	Désignation	Quantité
1	27304	RESSORT AXE DE CDE	1,000
2	34137	LEVIER BLOCAGE DIFF	1,000
3	43980	CABLE BLOCAGE DIFF.	1,000
4	43997	SUPPORT LEVIERS	1,000
5	43998	BRAS POINT MORT	1,000
6	43999	ARBRE LEVIERS CDE	1,000
7	34243	RESSORT BLOCAGE DIF	1,000
8	44001	RESSORT RETOUR BRAS	1,000
9	44051	BRAS MARCHE ARRIERE	1,000
10	44099	RESSORT	1,000
11	44170	GUIDE LEVIER	1,000
12	44172	LEVIER CDE TRS AV	1,000
13	-	-	1,000
16	27322	RONDELLE 10	1,000
17	34322	RONDELLE 6	1,000
18	27751	GOUPILLE BETA 6	1,000
19	27754	AXE 6X16	1,000
20	27428	ANNEAU TRUARC 10	1,000
21	27313	ANNEAU TRUARC 12	1,000
22	34343	BAGUE 16-15 DU	1,000

www.emc-motoculture.com

PL02424

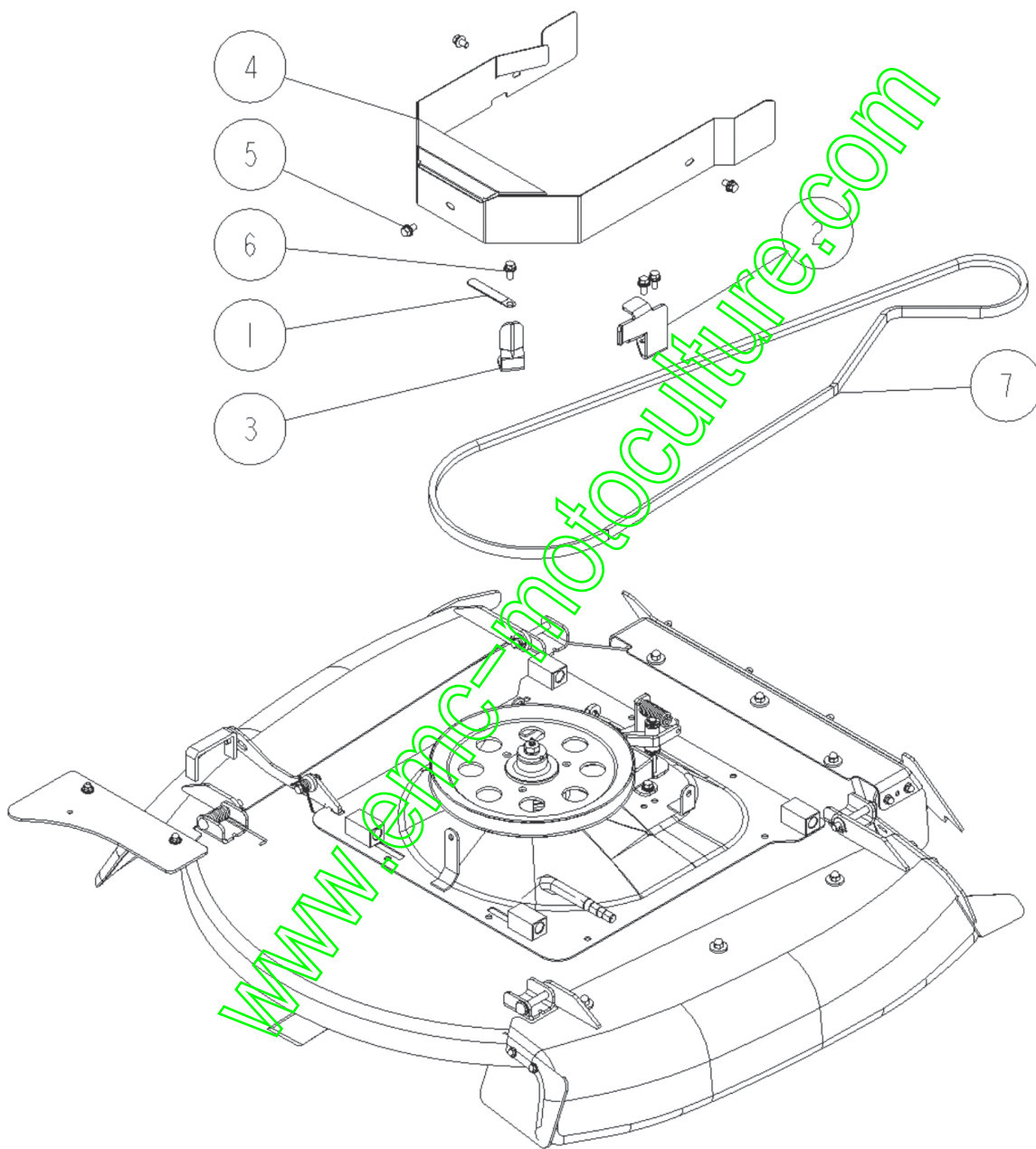


08/2017

Repère	Référence	Désignation	Quantité
1	27314	COLLIER	1,000
2	34179	GUIDE COURROIE G.	1,000
3	34181	GUIDE COURROIE	1,000
4	44198	CACHE COURROIE LAME	1,000
5	34308	VIS M8X16	1,000
6	34309	VIS EMBASE M8X20	1,000
7	44222	COURROIE SB80	1,000

www.emc-motoculture.com

PL02425

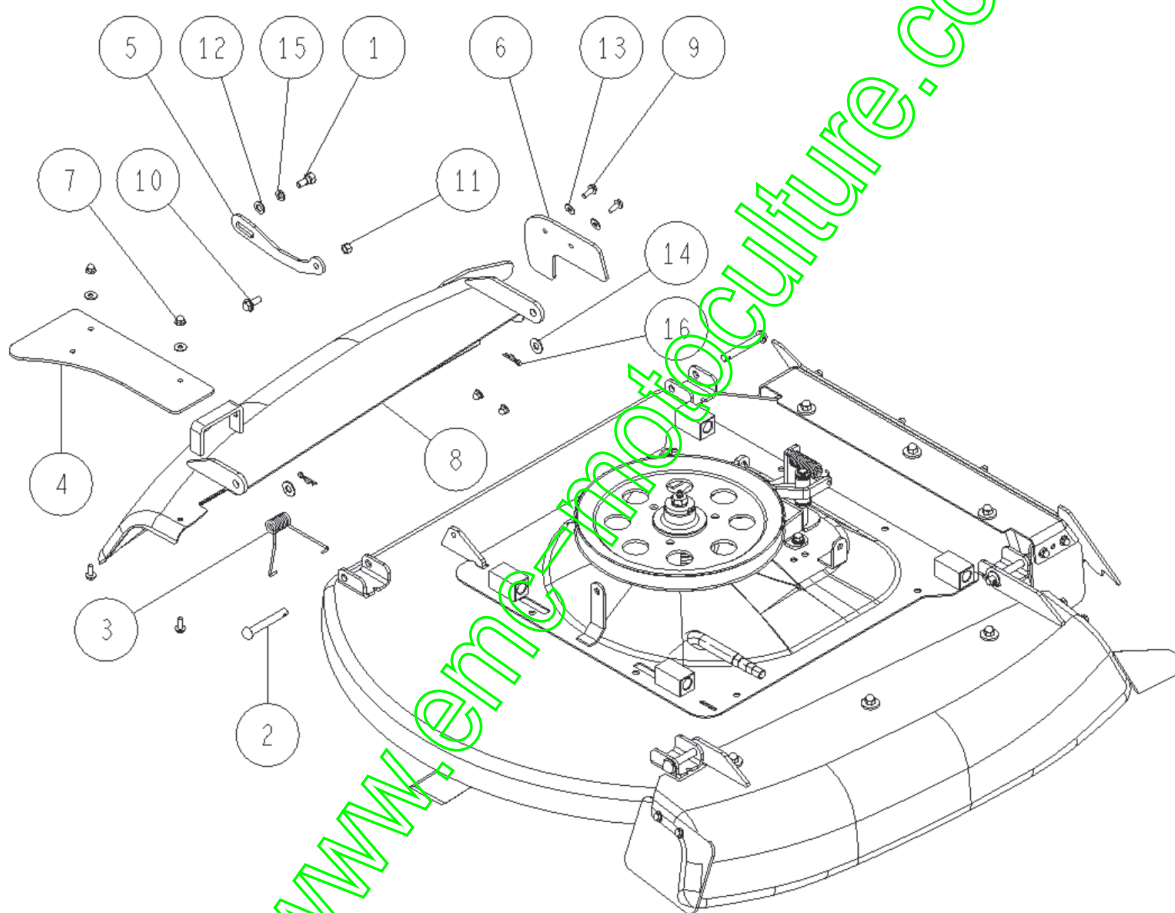


08/2017

Repère	Référence	Désignation	Quantité
1	27417	VIS DEFLECTEUR	1,000
2	43979	AXE DEFLECTEUR	1,000
3	34229	RESSORT	1,000
4	34587	BAVETTE	1,000
5	34277	PLATINE DEFLECTEUR	1,000
6	34852	CACHE ARRIERE DROIT	1,000
7	-	-	1,000
8	44199	DEFLECTEUR DROIT	1,000
9	27893	VIS HM6X20 + RDLE	1,000
12	27322	RONDELLE 10	1,000
13	34322	RONDELLE 6	1,000
14	34327	RONDELLE 10	1,000
15	71343	RDLE GROWER A8	1,000
16	34333	GOUPILLE	1,000

www.emc-motoculture.com

PL02426

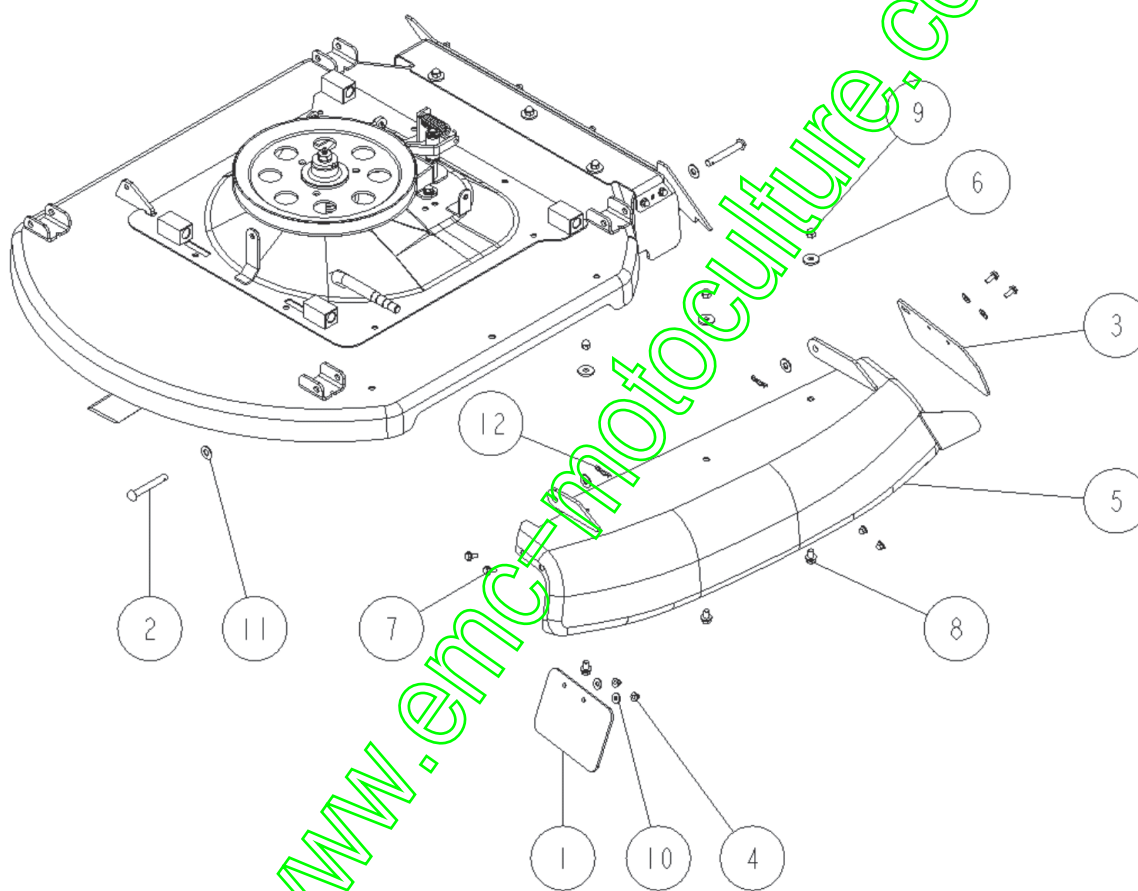


08/2017

Repère	Référence	Désignation	Quantité
1	43978	TOLE AV. DEFLECTEUR	1,000
2	43979	AXE DEFLECTEUR	1,000
3	34698	BAVETTE	1,000
4	-	-	1,000
5	44200	DEFLECTEUR GAUCHE	1,000
7	27893	VIS HM6X20 + RDLE	1,000
8	34308	VIS M8X16	1,000
10	34322	RONDELLE 6	1,000
11	34327	RONDELLE 10	1,000
12	34333	GOUPILLE	1,000

www.emc-motoculture.com

PL02427

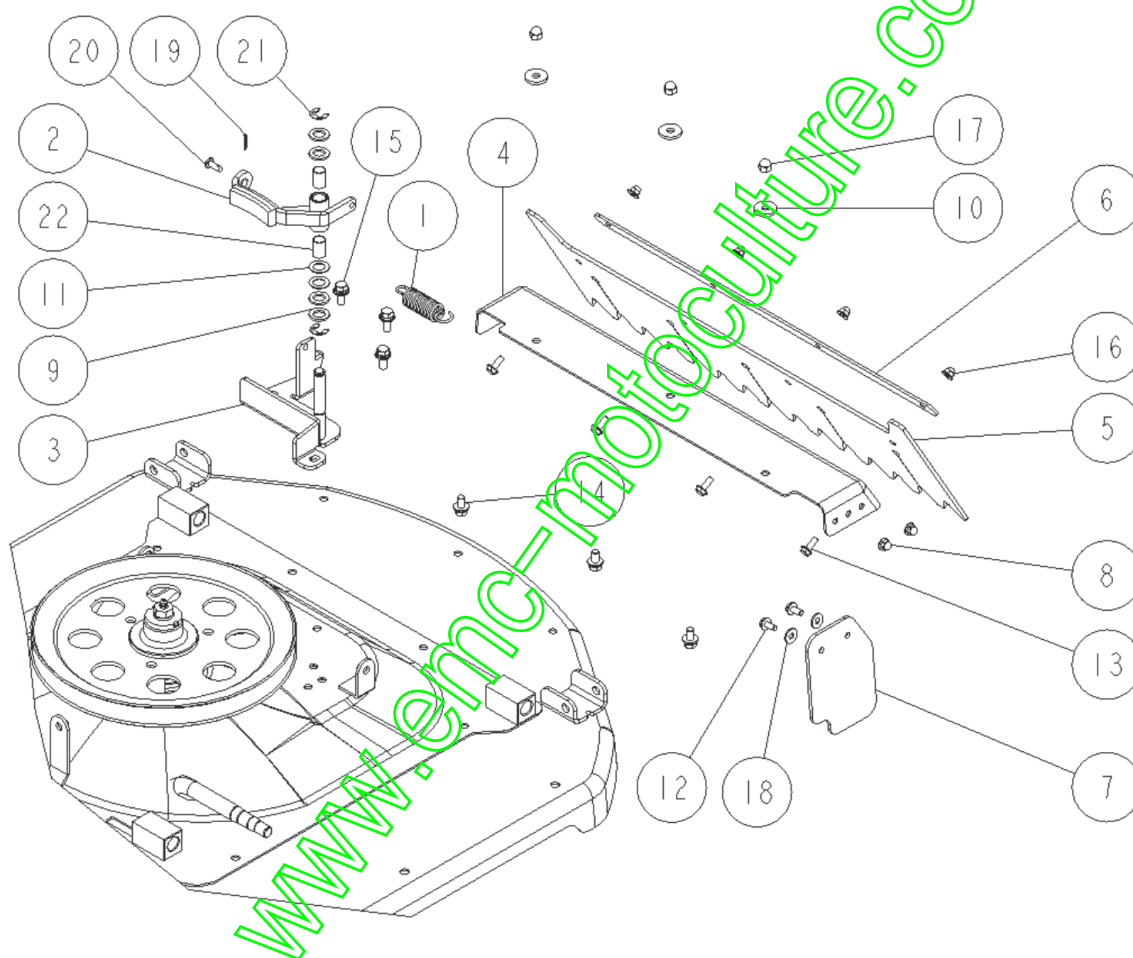


08/2017

Repère	Référence	Désignation	Quantité
1	27222	RESSORT DE TENSION	1,000
2	34187	FREIN DE LAME	1,000
3	34848	SUPPORT PATIN FREIN	1,000
4	34203	CACHE ARRIERE	1,000
5	34204	BAVETTE	1,000
6	34205	BAGUETTE	1,000
7	44024	BAVETTE ARR. GAUCHE	1,000
8	-	-	1,000
9	27415	RDLE 13X21X2,3	1,000
11	27894	RDLE 13X22X1	1,000
12	34302	VIS M6X15	1,000
13	27893	VIS HM6X20 + RDLE	1,000
14	34308	VIS M8X16	1,000
15	34309	VIS EMBASE M8X20	1,000
18	34322	RONDELLE 6	1,000
19	27337	GOUP. FENDUE 2X15	1,000
20	27754	AXE 6X16	1,000
21	27428	ANNEAU TRUARC 10	1,000
22	27520	BAGUE	1,000

www.emc-motoculture.com

PL02428

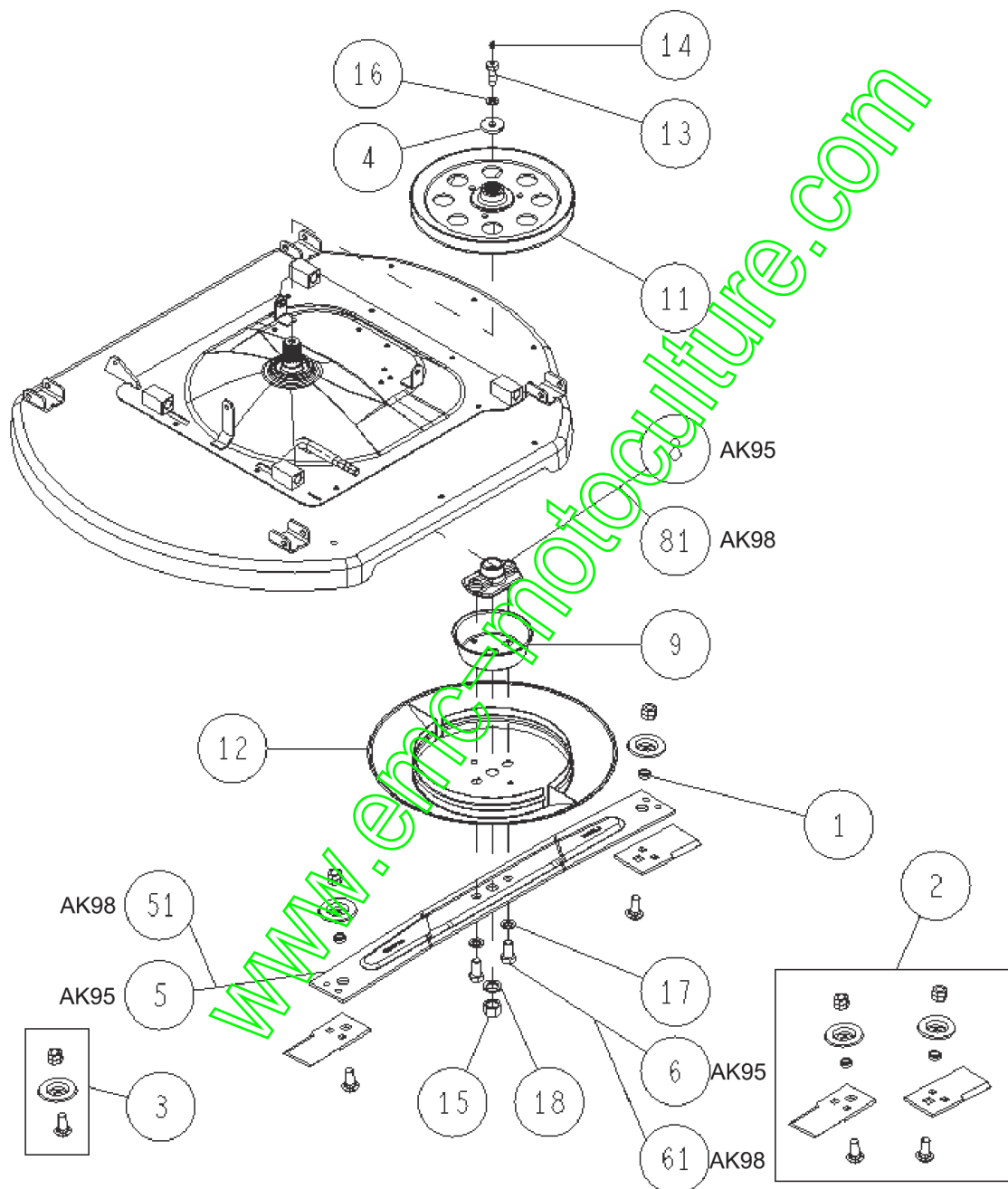


08/2017

Repère	Référence	Désignation	Quantité
1	27266	ENTRETOISE	1,000
2	MC85	JEU AILETTES	1,000
3	27543	KIT FIXATION MC85	1,000
4	34109	RONDELLE 12X40X6	1,000
5	27877	CORPS LAME AV95	1,000
6	-	-	1,000
8	27582	ACCOUPLLEMENT	1,000
9	34194	BOL DE PROTECTION	1,000
11	44023	POULIE DE LAME	1,000
12	44026	COUPELLE PROTECTION	1,000
14	27246	GRAISSEUR	1,000
15	34292	ECROU FREIN M20	1,000
16	27353	RDLE GROWER 12	1,000
18	27408	RONDELLE GROWER 20	1,000
51	34190	CORPS DE LAME AV98	1,000
61	34192	VIS	1,000
81	34193	ACCOUPLLEMENT LAME	1,000

www.emc-motoculture.com

PL02429

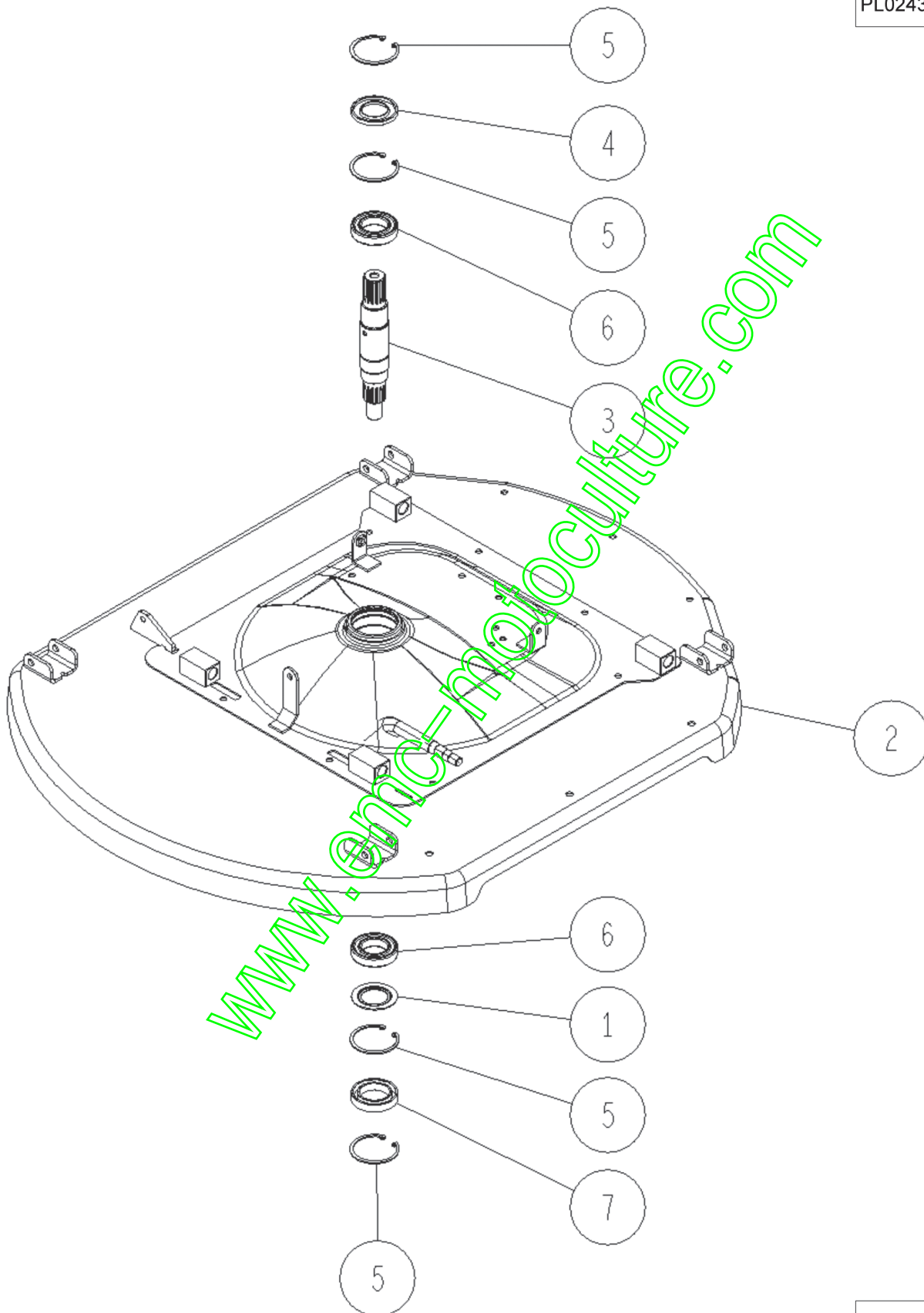


08/2017

Repère	Référence	Désignation	Quantité
1	27565	CACHE POUSSIERE	1,000
2	44028	CARCASSE NUE	1,000
3	44073	AXE VERTICAL	1,000
4	27254	JOINT UE 35.62.10	1,000
5	27397	CIRCLIPS 62	1,000
6	24832	RLT 6007-2RS1	1,000
7	27255	JOINT AP 40.62.12	1,000

www.emc-motoculture.com

PL02430

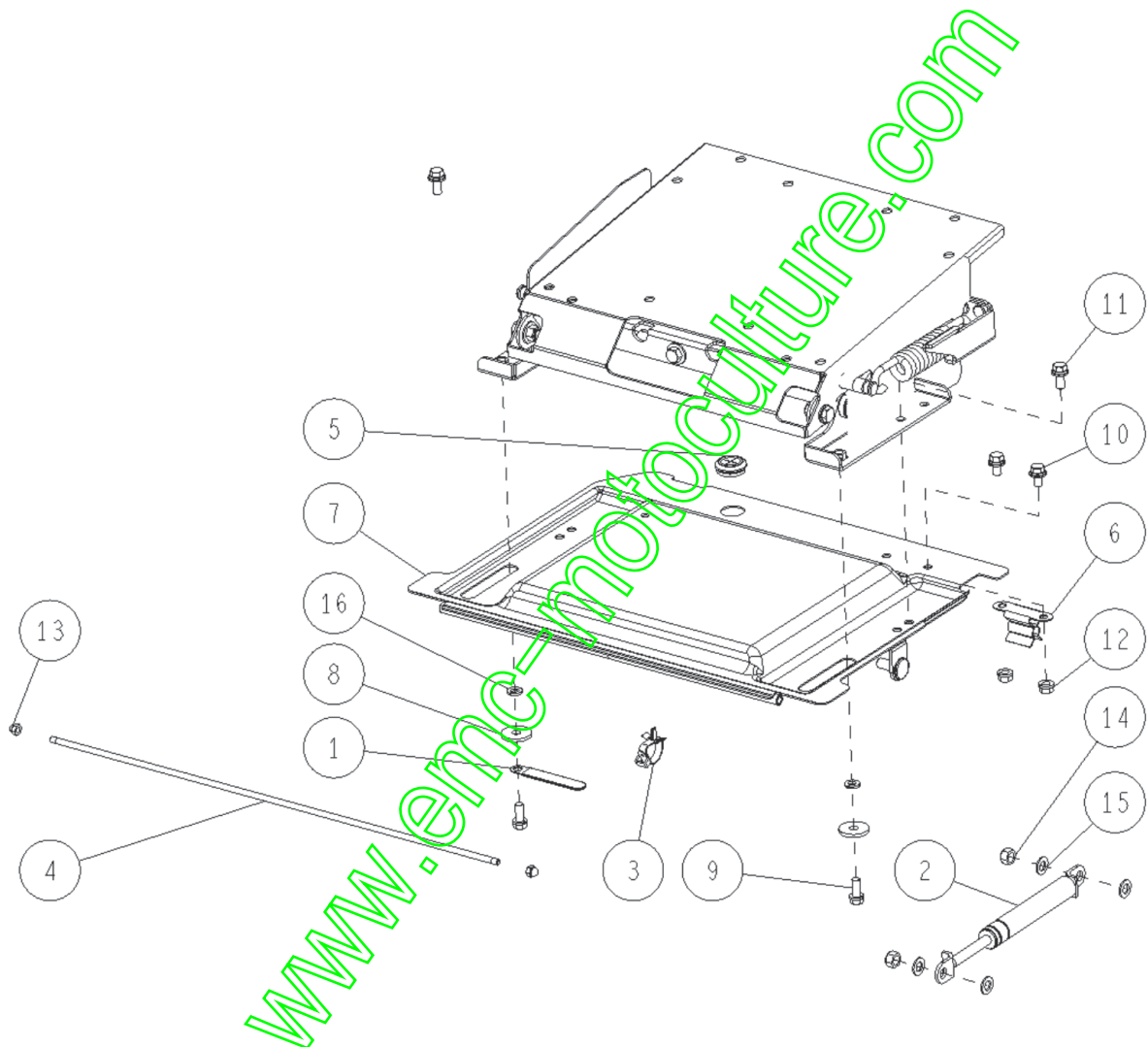


08/2017

Repère	Référence	Désignation	Quantité
1	27314	COLLIER	1,000
2	27695	RESS.GAZ KMF 50-40	1,000
3	43960	CLIP CT 339	1,000
4	34160	AXE SUPPORT SIEGE	1,000
5	34246	GOMETTE D.24	1,000
6	44033	CLIPS CAPOT SIEGE	1,000
7	44054	SUPPORT SIEGE	1,000
8	-	-	1,000
10	34308	VIS M8X16	1,000
11	34309	VIS EMBASE M8X20	1,000
12	34315	ECROU A EMBASE 8	1,000
15	27322	RONDELLE 10	1,000
16	71343	RDLE GROWER A8	1,000

www.emc-motoculture.com

PL02431

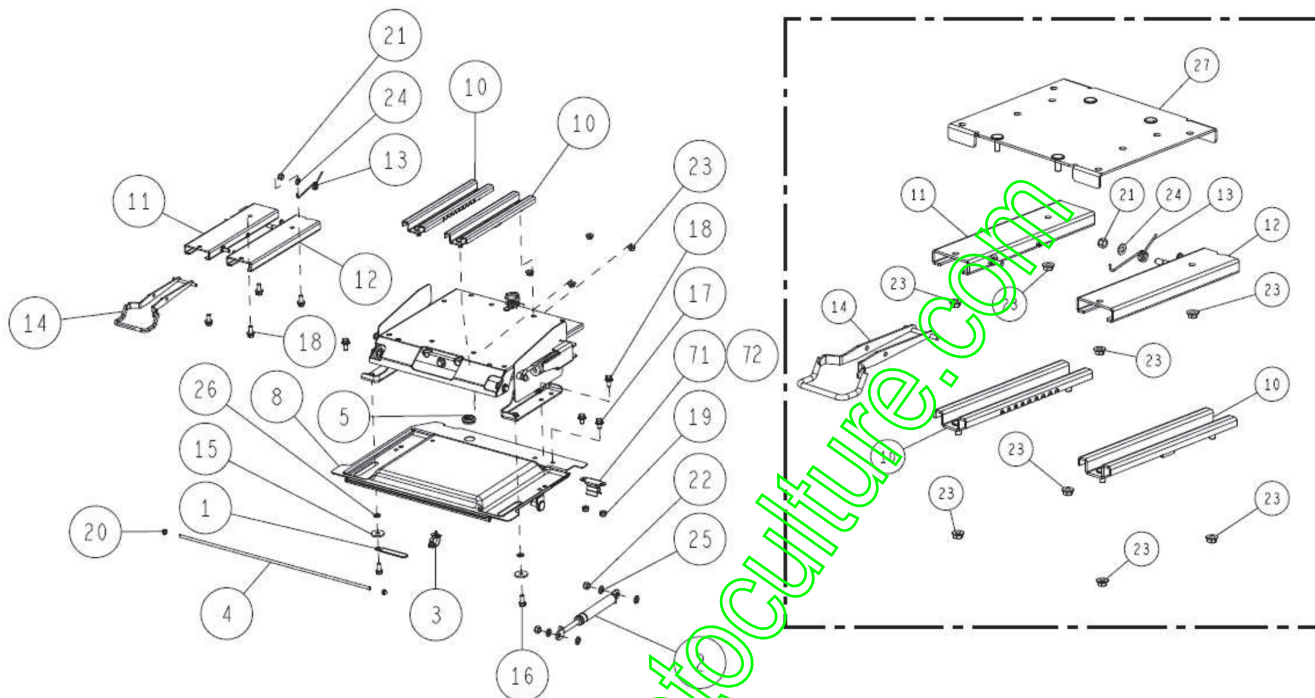


08/2017

Repère	Référence	Désignation	Quantité
1	27314	COLLIER	1,000
2	27695	RESS.GAZ KMF 50-40	1,000
3	43960	CLIP CT 339	1,000
4	34160	AXE SUPPORT SIEGE	1,000
5	34246	GOMETTE D.24	1,000
8	44054	SUPPORT SIEGE	1,000
10	44233	Nouvelle pièce	1,000
11	44234	Nouvelle pièce	1,000
12	44235	Nouvelle pièce	1,000
13	44236	Nouvelle pièce	1,000
14	44237	Nouvelle pièce	1,000
15	-	-	1,000
17	34308	VIS M8X16	1,000
18	34309	VIS EMBASE M8X20	1,000
19	34315	ECROU A EMBASE 8	1,000
23	27501	ECROU M8 + GROWER	1,000
24	34319	RONDELLE 8X18X1,6	1,000
25	27322	RONDELLE 10	1,000
26	71343	RDLE GROWER A8	1,000
27	44240	Nouvelle pièce	1,000
71	44033	CLIPS CAPOT SIEGE	1,000
72	44232	Nouvelle pièce	1,000

www.emc-motoculture.com

PL02553



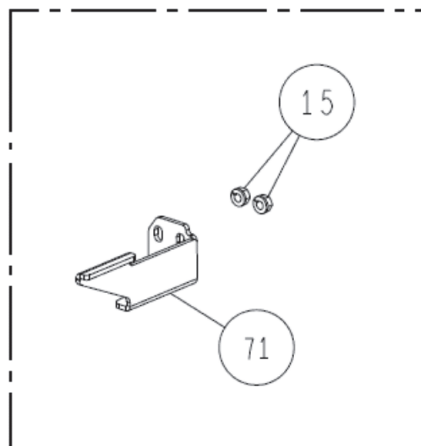
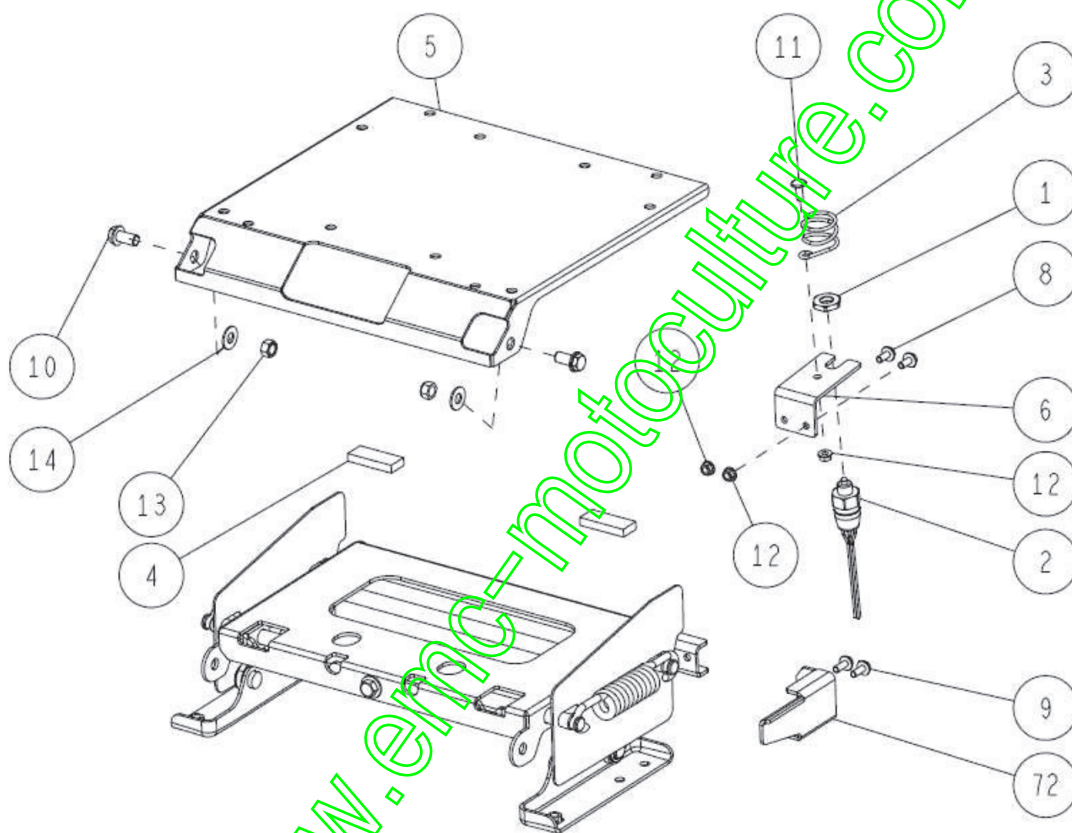
11/2018

www.emc-motoculture.com

Repère	Référence	Désignation	Quantité
1	27856	ECROU	1,000
2	27855	CONTACTEUR SECURITE	1,000
3	44117	RESSORT DE SIEGE	1,000
4	44009	ENTRETOISE SIEGE	1,000
5	44115	SUPPORT SIEGE	1,000
6	44116	SUPPORT CONTACTEUR	1,000
8	34302	VIS M6X15	1,000
9	27893	VIS HM6X20 + RDLE	1,000
10	-	-	1,000
11	34312	VIS M6X16	1,000
12	34313	ECROU A EMBASE 6	1,000
13	9017	ECR.AUTOFR.HM10 DIN	1,000
14	34327	RONDELLE 10	1,000
15	34314	ECROU A EMBASE 6	1,000
71	44194	SUPPORT	1,000
72	44238	Nouvelle pièce	1,000

www.emc-motoculture.com

PL02432

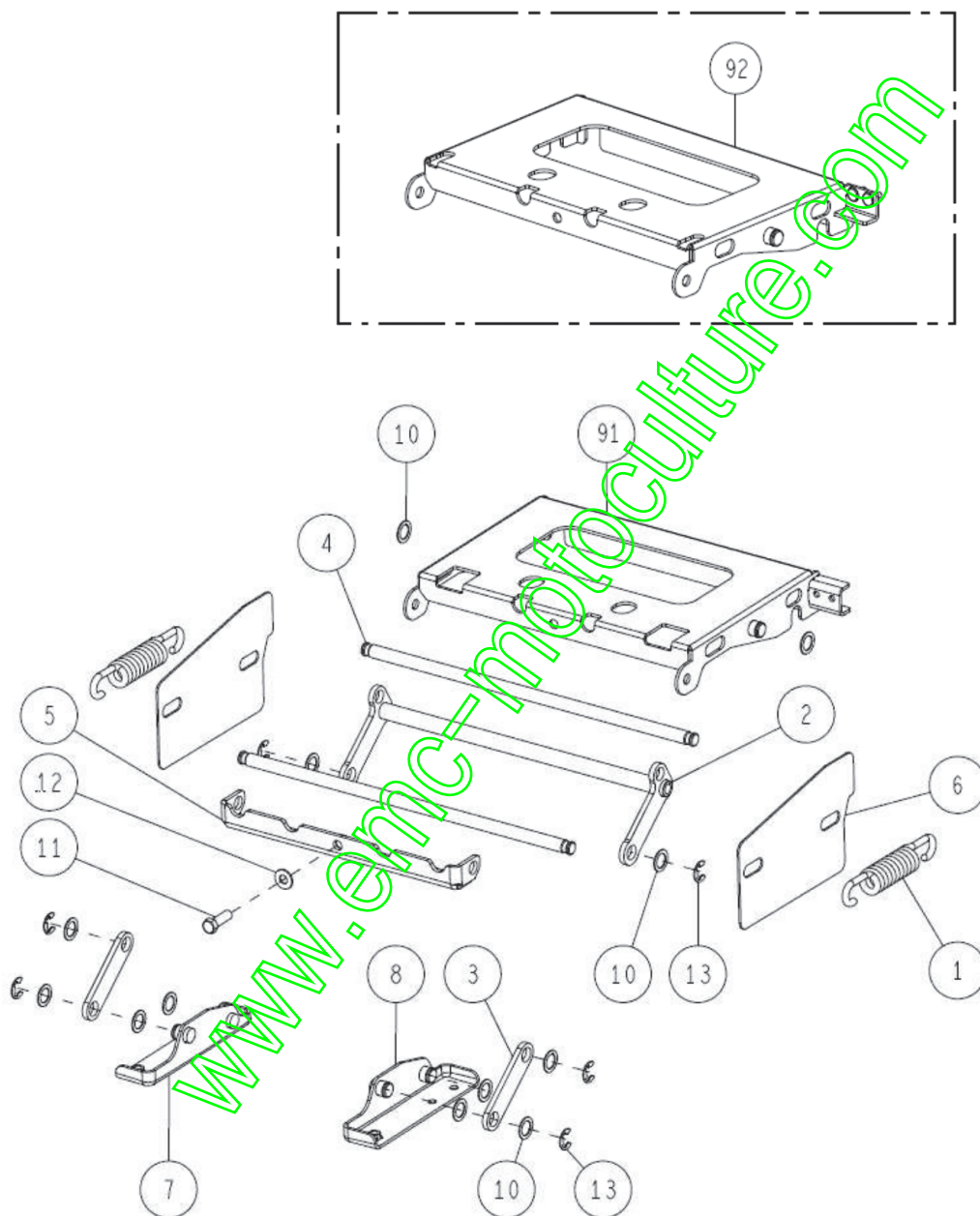


11/2018

Repère	Référence	Désignation	Quantité
1	34225	RESSORT	1,000
2	44005	CHARNIER.SUPP.SIEGE	1,000
3	44006	ARTICULA.SUPP.SIEGE	1,000
4	44007	AXE SUPPORT SIEGE	1,000
5	44008	SUPPORT AXE	1,000
6	44105	CACHE SUPPORT SIEGE	1,000
7	44191	SUPPORT HDC AV.DR.	1,000
8	44192	SUPPORT HDC AV GA.	1,000
10	27364	RONDELLE 16X24X1,0	1,000
11	-	-	1,000
12	34327	RONDELLE 10	1,000
13	27313	ANNEAU TRUARC 12	1,000
91	44239	Nouvelle pièce	1,000
92	44193	SUPPORT SUPERIEUR	1,000

www.emc-motoculture.com

PL02433

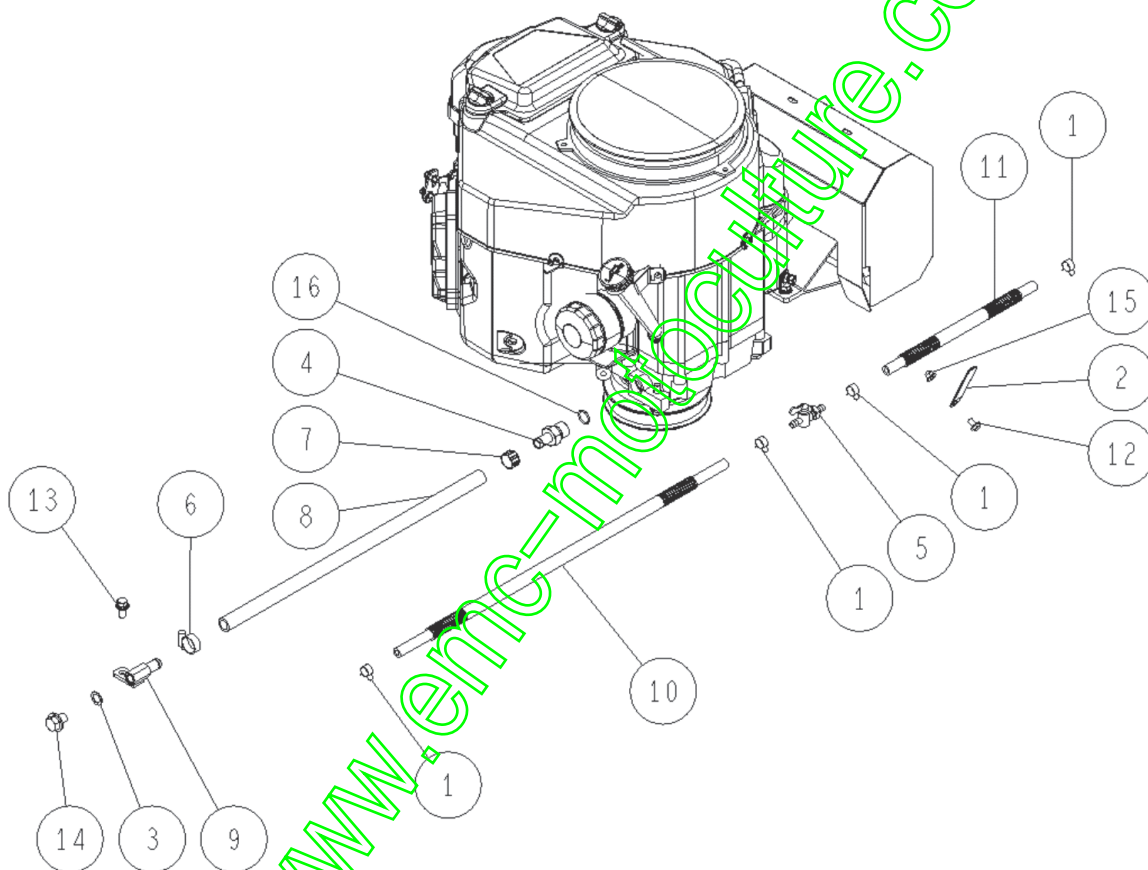


08/2017

Repère	Référence	Désignation	Quantité
1	34288	COLLIER 17	1,000
2	27314	COLLIER	1,000
3	27864	JOINT CUIVRE	1,000
4	43976	RACCORD CONDUIT	1,000
5	34248	ROBINET	1,000
6	-	-	1,000
8	44021	CONDUIT DE VIDANGE	1,000
9	44022	EMBOUT VIDANGE	1,000
10	44078	CONDUIT CARBUR.600	1,000
11	44079	CONDUIT CARBUR. 270	1,000
12	27896	VIS+RDLE HM6X12	1,000
13	34309	VIS EMBASE M8X20	1,000
14	27865	VIS EMBASE M12X15	1,000
16	27499	JOINT TORIQUE P16	1,000

www.emc-motoculture.com

PL02434

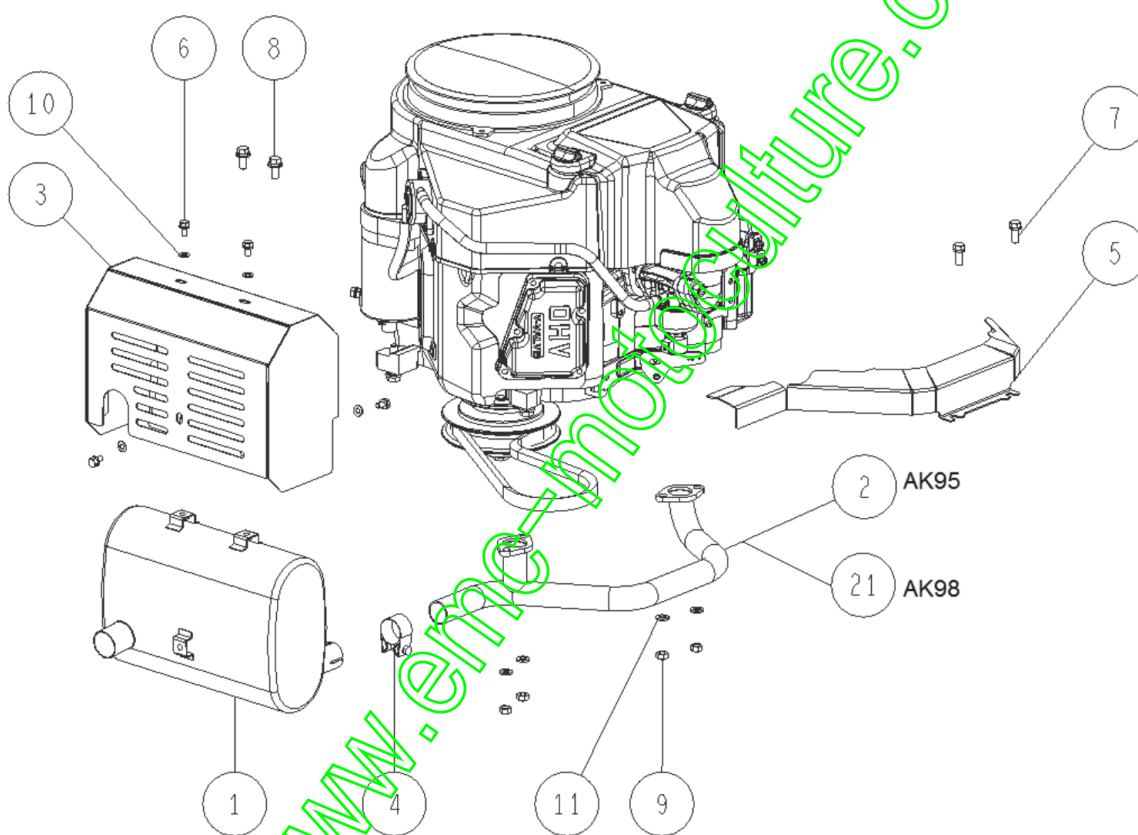


08/2017

Repère	Référence	Désignation	Quantité
1	44016	ECHAPPEMENT	1,000
2	44062	COLLECTEUR ECHAPP.	1,000
3	44018	PARE CHALEUR	1,000
4	44034	COLLIER ECHAPPEMENT	1,000
5	44101	PARE CHALEUR	1,000
6	-	-	1,000
8	34309	VIS EMBASE M8X20	1,000
11	71343	RDLE GROWER A8	1,000
21	44017	COLLECTEUR ECHPAPP.	1,000

www.emc-motoculture.com

PL02435

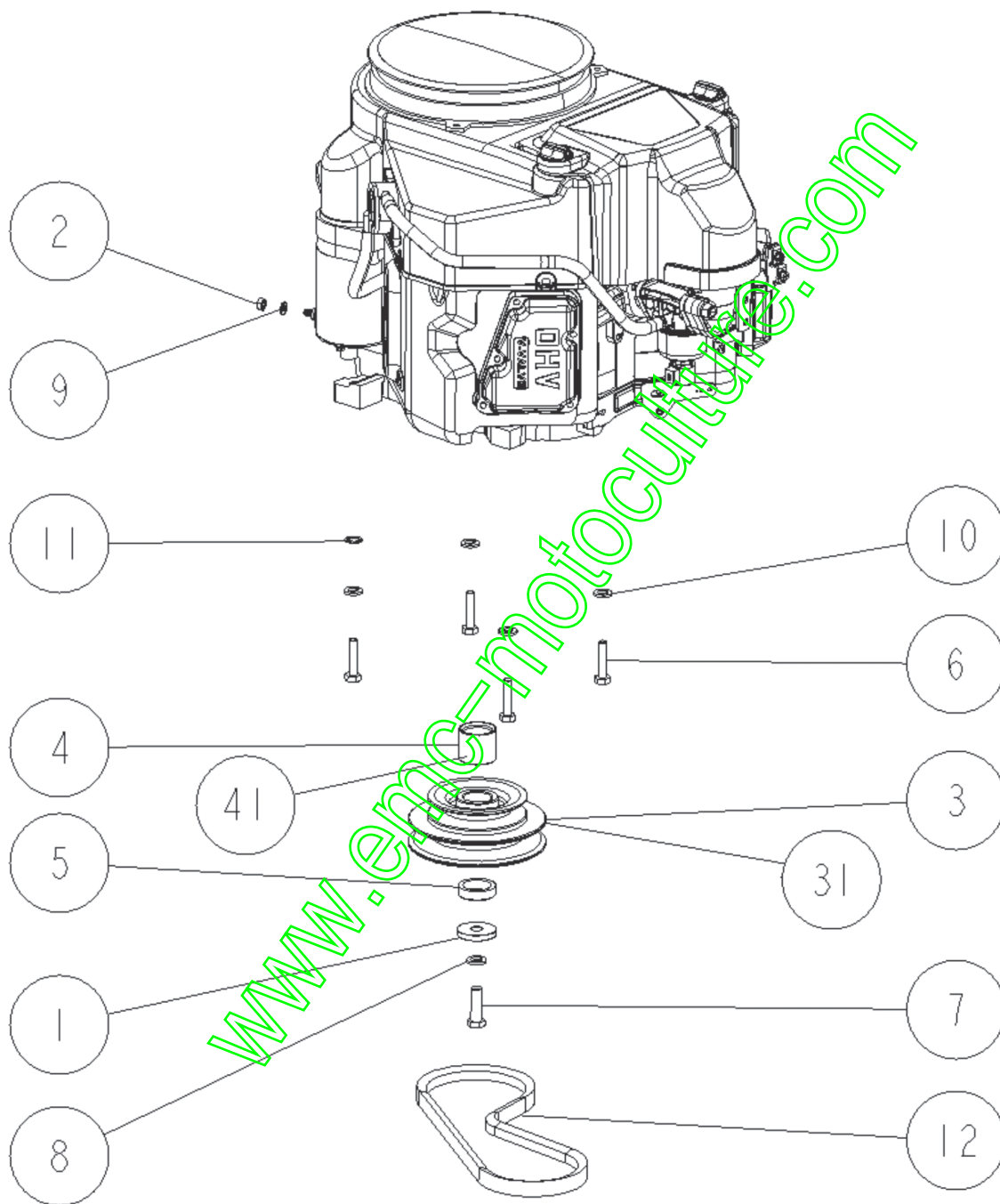


08/2017

Repère	Référence	Désignation	Quantité
1	27713	RONDELLE 11X40X6	1,000
2	43959	ECROU UNF 1/4	1,000
3	44067	POULIE MOTEUR	1,000
4	43973	ENTRETOISE	1,000
5	43977	ENTRETOISE	1,000
6	44020	VIS UNC 3/8-16*38	1,000
7	34755	VIS UNF 7/16-35	1,000
8	34297	RONDELLE 7/16	1,000
9	71049	RDLE GROWER A6	1,000
10	71052	RDLE FREIN A10	1,000
11	-	-	1,000
12	27217	COURR. HP2SB32	1,000
31	34107	POULIE MOTEUR	1,000
41	34175	ENTRETOISE	1,000

www.emc-motoculture.com

PL02436



08/2017

Repère	Référence	Désignation	Quantité
1	27903	AUTOCOLL. NIV.HUILE	1,000
2	13086	ETIQ.ETE.CACH.LAT.	1,000
3	13339	ETIQ.ATTILA 95_2	1,000
4	34281	AUTOCOLLANT HUILE	1,000
5	34282	AUTOCOLLANT HDC	1,000
6	44040	ETIQUET.REGLA.SIEGE	1,000
7	-	-	1,000
8	44097	ETIQ.PORTE FUSIBLES	1,000
11	44127	BLASON AK95	1,000
12	44128	ETIQUETTE ENTRETIEN	1,000
13	44208	ETIQ.BLOCAGE DIFF.	1,000
15	13121	ETIQ. CLEF CONTACT	1,000
16	13113	AUTOCOLLANT	1,000
17	34580	ETIQ.SECUT.COURROIE	1,000
18	13021	ETIQ.AVERTISSEMENT	1,000
19	12136	ETIQ.PICTOG.ANTI-B	1,000
20	25330	BADGE VOLANT ETESIA	1,000
21	13062	ETIQ.PLATEAU COUPE	1,000
23	13089	ETIQ.TRAPPE FR.	1,000
31	13254	AUTOCOLL. ATTILA 98	1,000
111	44209	BLASON AK98	1,000

www.emc-motoculture.com

PL02437

AK 95 **AK 98**

ATTILA 95
ATTILA 98

ETESIA

CHARGE 20A
ACCESSORY 10A
SPARE 20A

50 mm
-55
-60
-70
-80
-90
-100
-110
-120

CE 100 ETESIA

SPEED CONTROL

0 1 2 3 4 5 6 7 8 9 10 11 12

11 110 3 31 21 8 2 9 17 7 20 14 4 16 19 18 12 5 15 6 13 10

Ge #9 1-0

GREASE POINT & W BELT LIST

ITEM	MAINTENANCE
1	BRUSH BRUSH
2	BRUSH BRUSH
3	BRUSH BRUSH
4	BRUSH BRUSH
5	BRUSH BRUSH
6	BRUSH BRUSH
7	BRUSH BRUSH
8	BRUSH BRUSH
9	BRUSH BRUSH
10	BRUSH BRUSH
11	BRUSH BRUSH
12	BRUSH BRUSH
13	BRUSH BRUSH
14	BRUSH BRUSH
15	BRUSH BRUSH
16	BRUSH BRUSH
17	BRUSH BRUSH
18	BRUSH BRUSH
19	BRUSH BRUSH
20	BRUSH BRUSH
21	BRUSH BRUSH
22	BRUSH BRUSH
23	BRUSH BRUSH
24	BRUSH BRUSH
25	BRUSH BRUSH
26	BRUSH BRUSH
27	BRUSH BRUSH
28	BRUSH BRUSH
29	BRUSH BRUSH
30	BRUSH BRUSH
31	BRUSH BRUSH
32	BRUSH BRUSH
33	BRUSH BRUSH
34	BRUSH BRUSH
35	BRUSH BRUSH
36	BRUSH BRUSH
37	BRUSH BRUSH
38	BRUSH BRUSH
39	BRUSH BRUSH
40	BRUSH BRUSH
41	BRUSH BRUSH
42	BRUSH BRUSH
43	BRUSH BRUSH
44	BRUSH BRUSH
45	BRUSH BRUSH
46	BRUSH BRUSH
47	BRUSH BRUSH
48	BRUSH BRUSH
49	BRUSH BRUSH
50	BRUSH BRUSH

08/2017

www.emc-motoculture.com