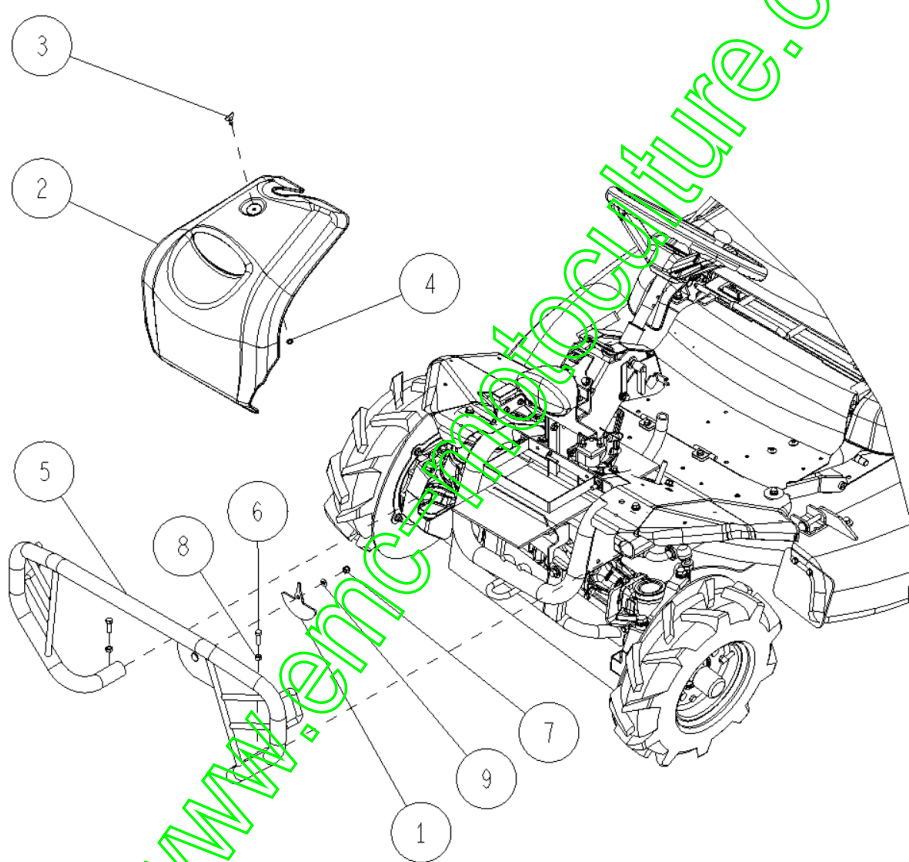


Repère	Référence	Désignation	Quantité
1	34801	INDICAT. CLINOMETRE	1,000
2	44082	CAPOT AVANT	1,000
3	44084	VERROU CAPOT AVANT	1,000
4	44088	ARRET VERROU	1,000
5	44149	PARE CHOC AV AK98X	1,000
6	-	-	1,000
9	34319	RONDELLE 8X18X1,6	1,000

www.emc-motoculture.com

PL02333

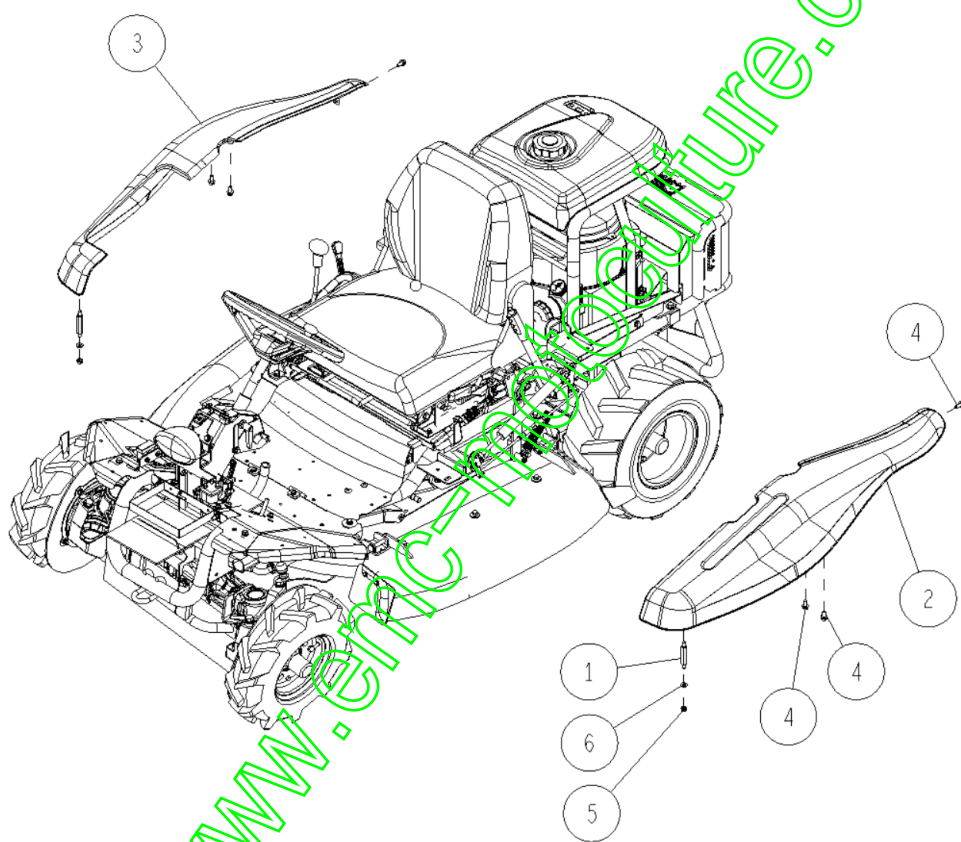


08/2017

Repère	Référence	Désignation	Quantité
1	43984	GOIJON FIX. CAPOT	1,000
2	44036	CACHE LATERAL GAUCH	1,000
3	44037	CACHE LATERAL DROIT	1,000
4	34308	VIS M8X16	1,000
5	34315	ECROU A EMBASE 8	1,000
6	34326	RONDELLE 8	1,000

www.emc-motoculture.com

PL02334

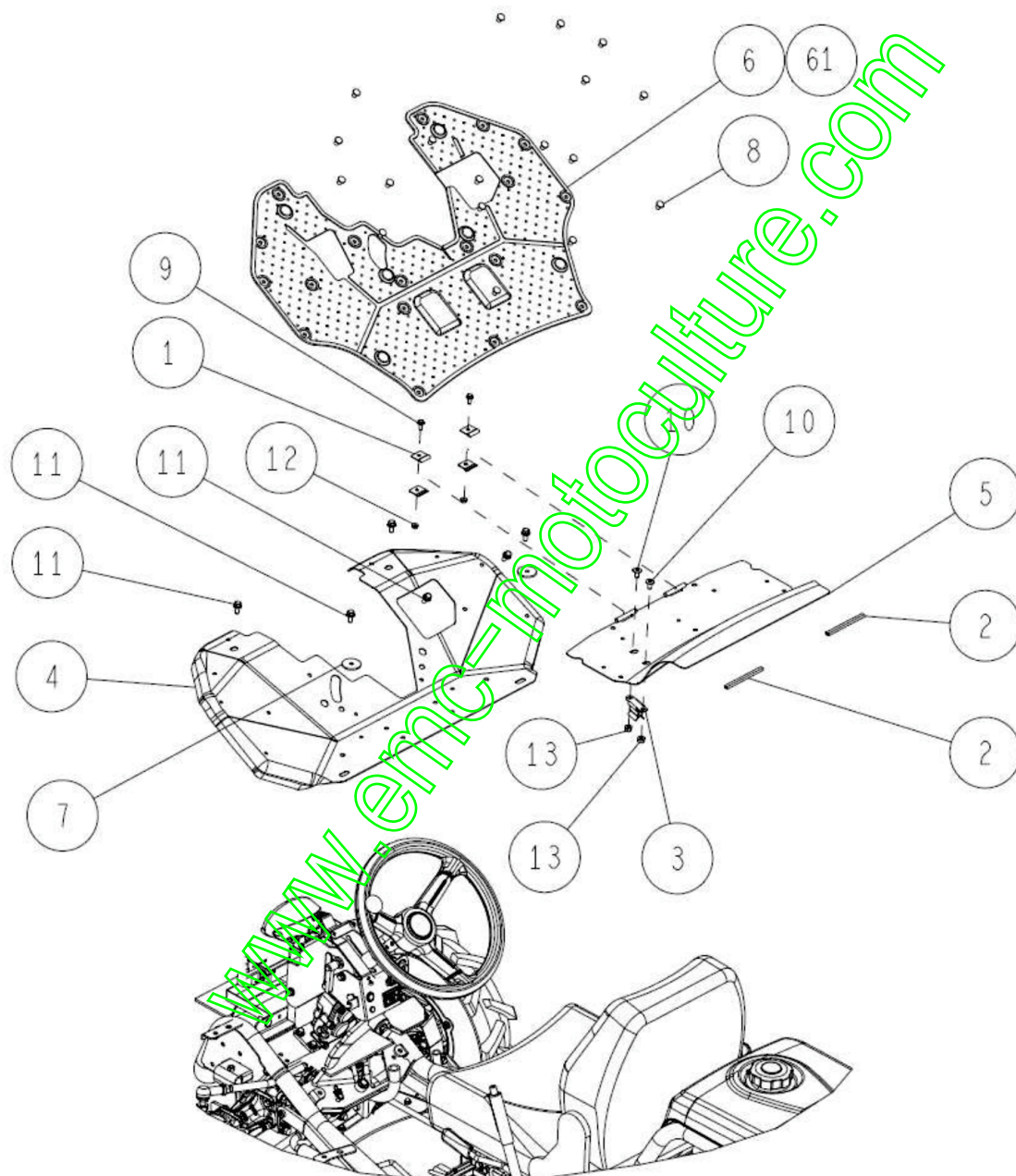


08/2017

Repère	Référence	Désignation	Quantité
1	43956	PLAQUETTE CENTRAGE	1,000
2	43990	CAOUTCHOUC 110 MM	1,000
3	44033	CLIPS CAPOT SIEGE	1,000
4	44150	MARCHE PIED	1,000
5	44196	MARCHE PIED CENTRAL	1,000
6	44204	REJET.MARCHE PIEDS	1,000
7	27909	RONDELLE 8X40X2,3	1,000
8	27319	RIVET PLASTIQUE	1,000
9	27893	VIS HM6X20 + RDLE	1,000
10	34306	VIS M8X16	1,000
11	34309	VIS EMBASE M8X20	1,000
12	34313	ECROU A EMBASE 6	1,000
13	34315	ECROU A EMBASE 8	1,000

www.emc-motoculture.com

PL02335

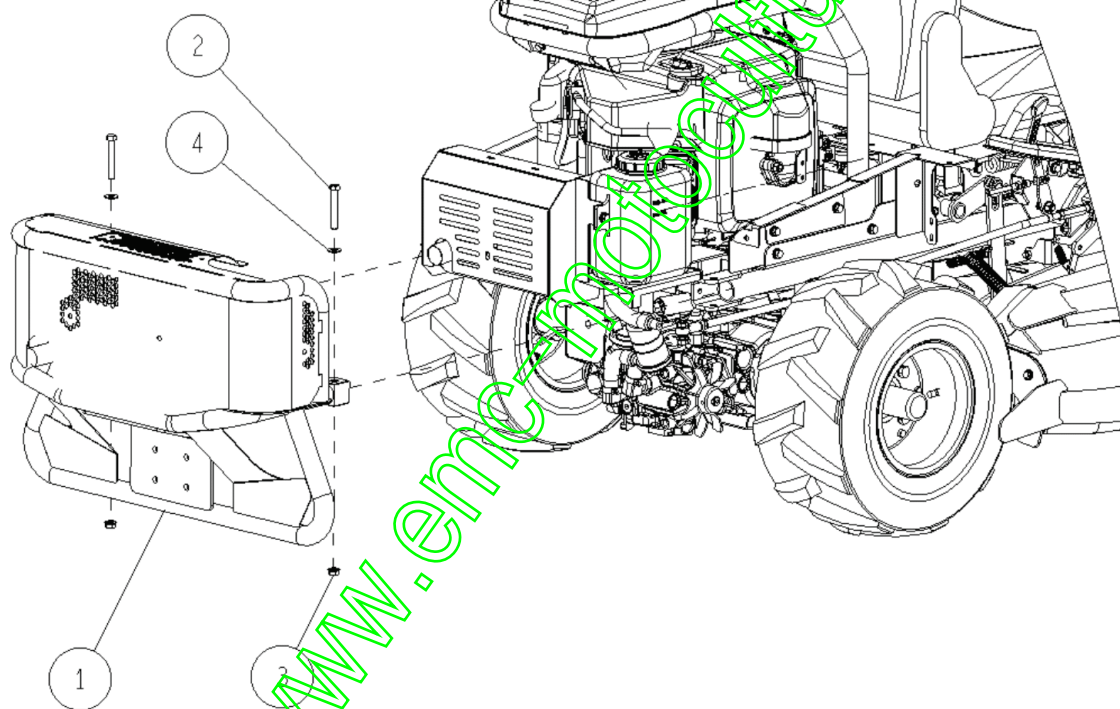


11/2018

Repère	Référence	Désignation	Quantité
1	44148	PARE CHOC ARRIERE	1,000
2	-	-	1,000
4	34327	RONDELLE 10	1,000

www.emc-motoculture.com

PL02336



08/2017

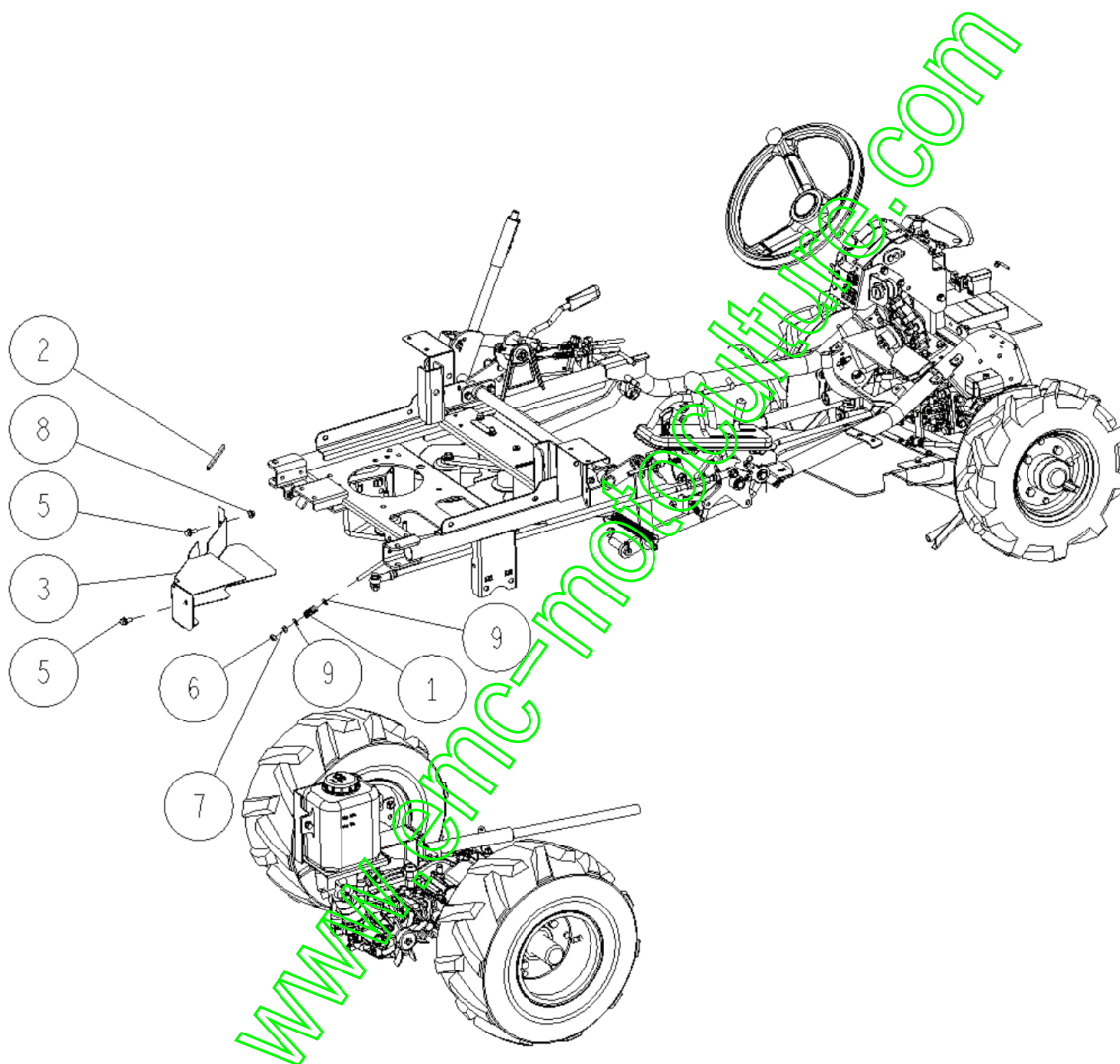
Repère	Référence	Désignation	Quantité
1	44212	BUTEE CAOUTCHOUC	1,000
2	44075	EQUERRE DROITE	1,000
3	44076	EQUERRE FIX.RESERV.	1,000
4	44077	RESERVOIR CARBURANT	1,000
5	44096	BOUCHON RESERVOIR	1,000
6	44080	JAUGE A CARBURANT	1,000
7	44081	FILTRE A CARBURANT	1,000
8	44091	CAPOT RESERVOIR BL.	1,000
9	44188	SUPPORT RESERVOIR	1,000
10	-	-	1,000
12	34308	VIS M8X16	1,000
13	34309	VIS EMBASE M8X20	1,000
15	34313	ECROU A EMBASE 6	1,000

www.emc-motoculture.com

Repère	Référence	Désignation	Quantité
1	27682	RESSORT DE FREIN	1,000
2	43990	CAOUTCHOUC 110 MM	1,000
3	44158	CACHE COURROIE	1,000
5	34309	VIS EMBASE M8X20	1,000
6	-	-	1,000
8	27501	ECROU M8 + GROWER	1,000
9	34319	RONDELLE 8X18X1,6	1,000

www.emc-motoculture.com

PL02338

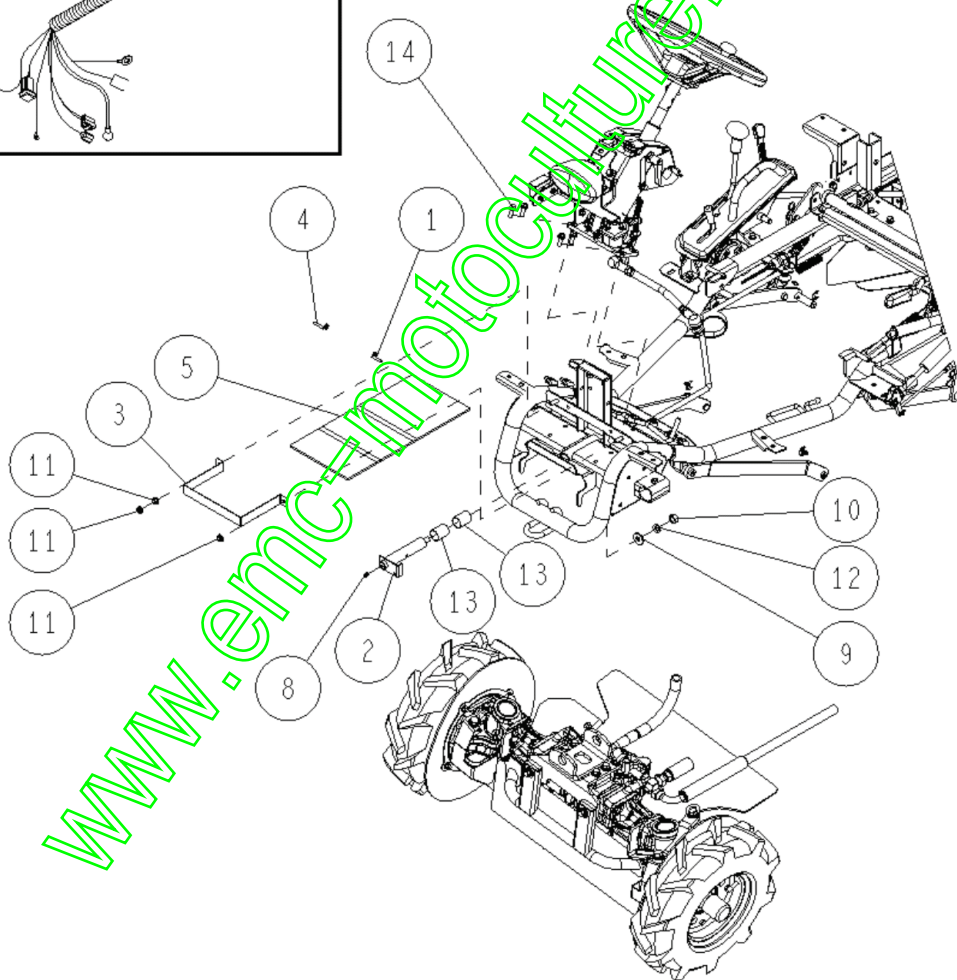
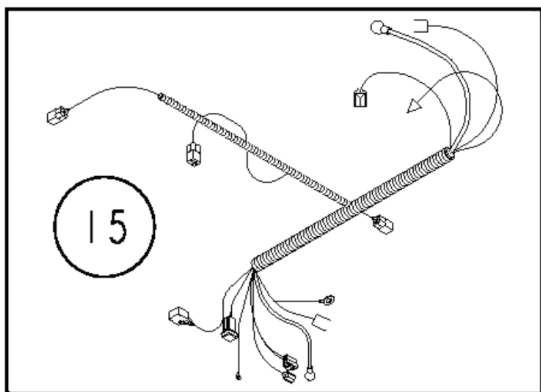


08/2017

Repère	Référence	Désignation	Quantité
1	27847	CABLE POSITIF	1,000
2	34821	AXE ESSIEU	1,000
3	44056	FIXATION BATTERIE	1,000
4	44089	CABLE MASSE	1,000
5	44090	CAOUT.PROTECT.BATT.	1,000
8	27246	GRAISSEUR	1,000
9	-	-	1,000
11	27501	ECROU M8 + GROWER	1,000
12	27353	RDLE GROWER 12	1,000
13	27660	BAGUE DU 25.35	1,000
14	27895	VIS DE DEFLECTEUR	1,000
15	44167	FAISCEAU ELEC.AK98X	1,000

www.emc-motoculture.com

PL02339



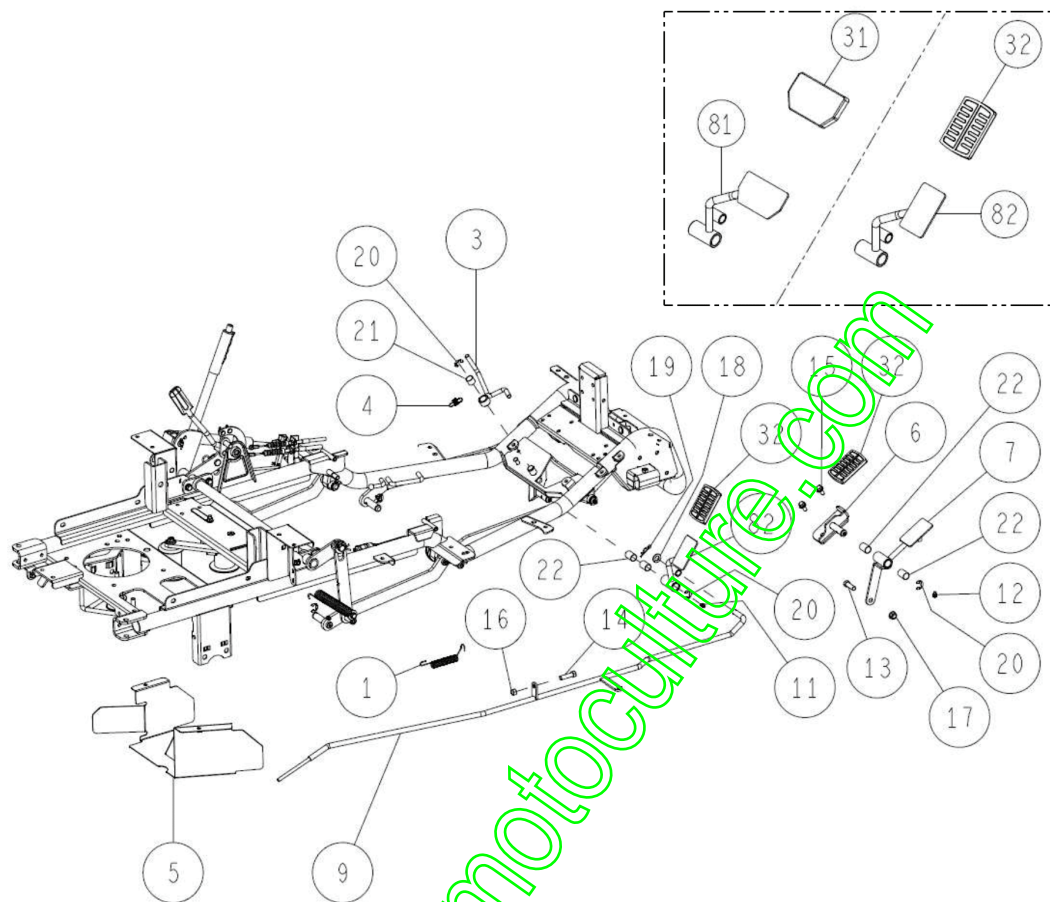
www.enc-motoculture.com

08/2017

Repère	Référence	Désignation	Quantité
1	27936	RESSORT	1,000
3	44010	LEVIER BLOC.FREIN	1,000
4	44011	RESSORT LEVIER	1,000
5	44103	CACHE COURROIE CENT	1,000
9	44137	TRINGLE FREIN	1,000
11	27246	GRAISSEUR	1,000
12	27360	GRAISSEUR C M6	1,000
13	34307	VIS M10X30	1,000
14	-	-	1,000
15	34309	VIS EMBASE M8X20	1,000
17	34317	ECROU A EMBASE 10	1,000
18	34320	RONDELLE 12	1,000
19	27566	GOUPILLE BETA 12	1,000
20	27313	ANNEAU TRUARC 12	1,000
21	34343	BAGUE 16-15 DU	1,000
22	27612	BAGUE 16-25	1,000
31	44035	CAOUT.PEDALE FREIN	1,000
32	27224	CACHE PEDALE	1,000
81	44136	PEDALE DE FREIN	1,000

www.emc-motoculture.com

PL02340

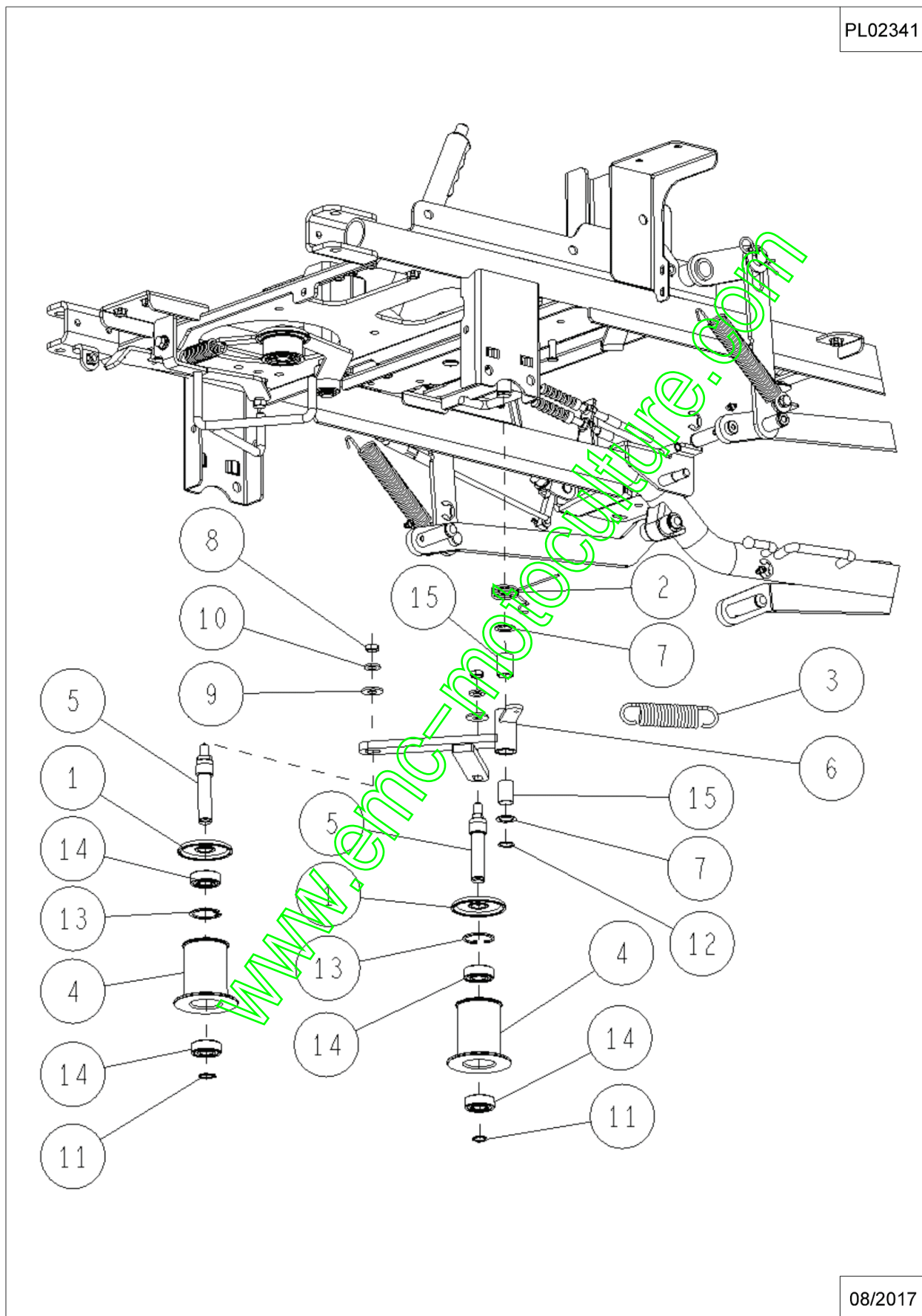


11/2018

Repère	Référence	Désignation	Quantité
1	27226	CACHE CAOUTCHOUC	1,000
2	27391	RESSORT DE RAPPEL	1,000
3	34102	RESSORT	1,000
4	34826	POULIE	1,000
5	34182	AXE POULIE TENDEUR	1,000
6	44102	BRAS TENDEUR LAME	1,000
7	27364	RONDELLE 16X24X1,0	1,000
8	34317	ECROU A EMBASE 10	1,000
9	34323	RONDELLE 10	1,000
10	71052	RDLE FREIN A10	1,000
11	34339	CIRCLIPS 15	1,000
12	27365	CIRCLIPS 16	1,000
13	71039	CIRCL.INT.35X1,5	1,000
14	25112	RLT A BILLES 6202	1,000
15	27612	BAGUE 16-25	1,000

www.emc-motoculture.com

PL02341

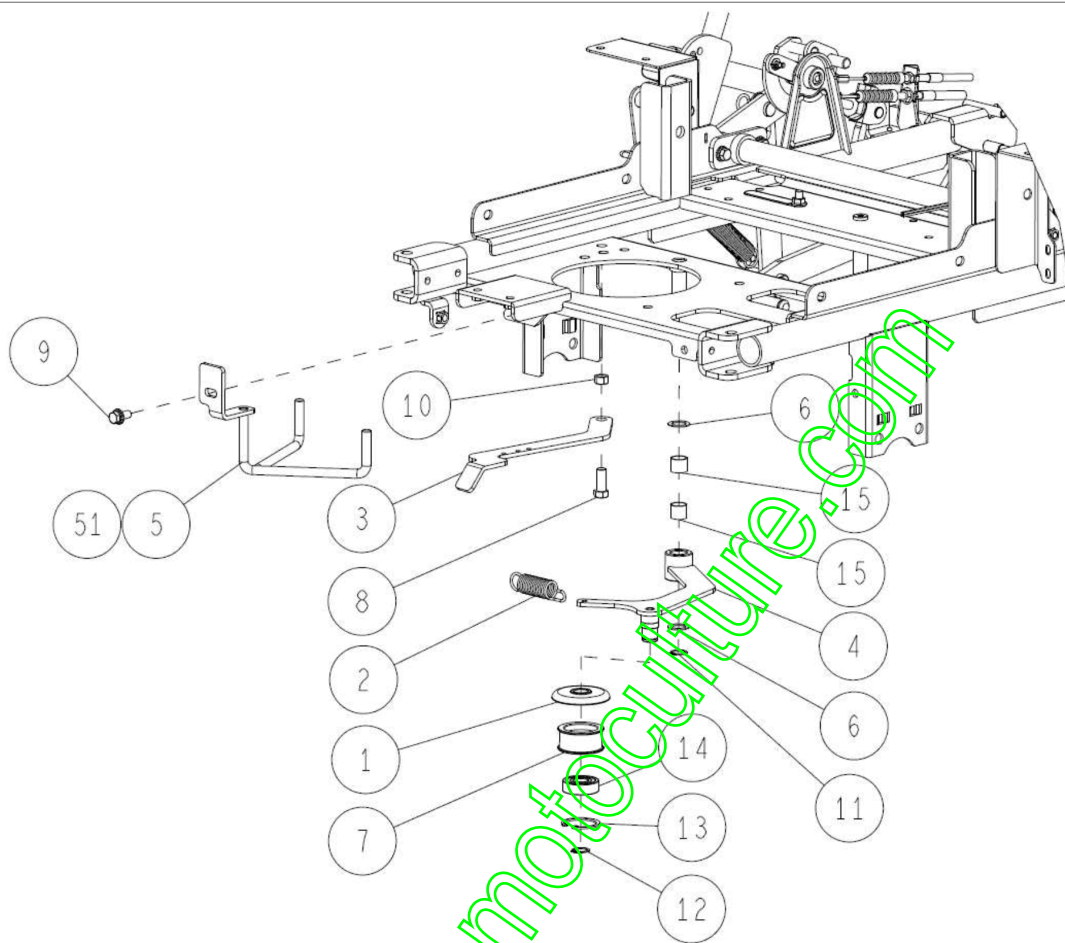


08/2017

Repère	Référence	Désignation	Quantité
1	27226	CACHE CAOUTCHOUC	1,000
2	27222	RESSORT DE TENSION	1,000
3	44066	BRAS TENDEUR	1,000
4	44156	BRAS TENDEUR TRS AV	1,000
5	-	-	1,000
6	27364	RONDELLE 16X24X1,0	1,000
7	27221	POULIE TENDEUR	1,000
9	34309	VIS EMBASE M8X20	1,000
11	27365	CIRCLIPS 16	1,000
12	27376	CIRCLIPS 17	1,000
13	27374	CIRCLIPS INT. 40	1,000
14	6058	RLT 6203 2RS	1,000
15	34343	BAGUE 16-15 DU	1,000
51	44019	GUIDE COURROIE	1,000

www.emc-motoculture.com

PL02343

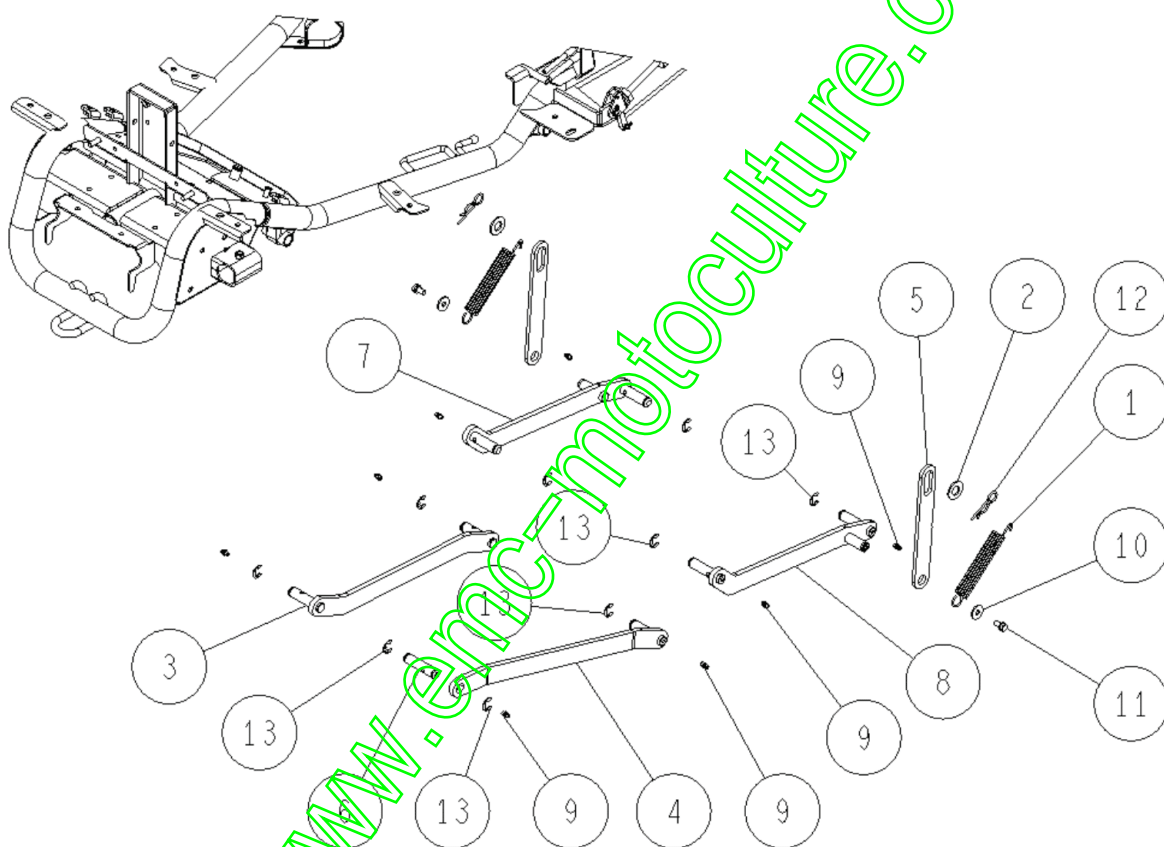


11/2018

Repère	Référence	Désignation	Quantité
1	44211	RESSORT	1,000
2	27749	RONDELLE 16X32X2,3	1,000
3	44161	BRAS HDC AV DROIT	1,000
4	44162	BRAS HDC AV GAUCHE	1,000
5	44163	TOLE DE GUIDAGE HDC	1,000
6	44164	AXE HDC AV GAUCHE	1,000
7	44202	BRAS HDC ARR. DROIT	1,000
8	44203	BRAS HDC AR.GAUCHE	1,000
9	27246	GRAISSEUR	1,000
10	27940	RONDELLE 8X25X2,3	1,000
11	-	-	1,000
12	34334	GOUPILLE	1,000
13	27313	ANNEAU TRUARC 12	1,000

www.emc-motoculture.com

PL02344

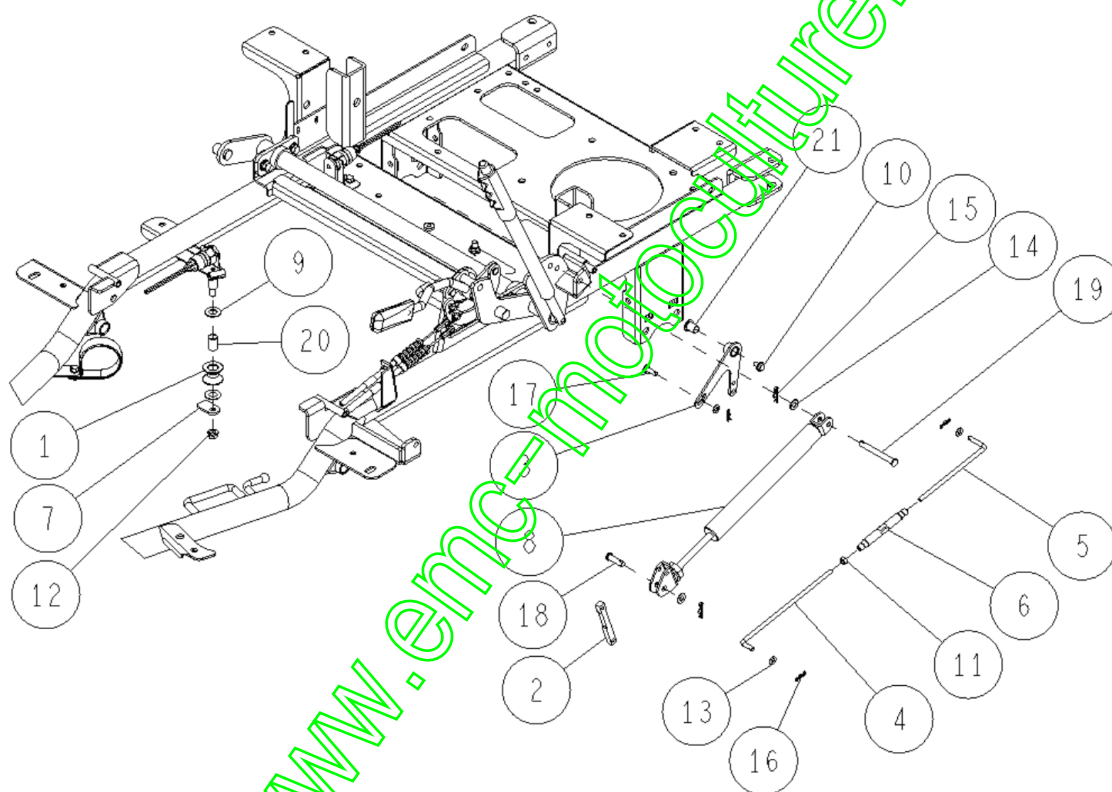


08/2017

Repère	Référence	Désignation	Quantité
1	34289	POULIE	1,000
2	34124	LEVIER	1,000
3	34126	LEVIER	1,000
4	34127	TIGE GAUCHE	1,000
5	34128	TIGE DROITE	1,000
6	34129	TRINGLE REGLAGE	1,000
7	34164	PLATINE FREIN	1,000
8	44092	VERIN A GAZ	1,000
9	27390	RDLE 12 X 24 X1,0	1,000
10	27896	VIS+RDLE HM6X12	1,000
11	-	-	1,000
12	34315	ECROU A EMBASE 8	1,000
13	34318	RONDELLE 6	1,000
14	34319	RONDELLE 8X18X1,6	1,000
15	27324	GOUPILLE BETA 8	1,000
16	27751	GOUPILLE BETA 6	1,000
17	34335	AXE 6X20	1,000
18	34336	AXE 8X28	1,000
19	44219	AXE 8X69	1,000
20	27520	BAGUE	1,000
21	27349	BAGUE DU 10X15X18F	1,000

www.emc-motoculture.com

PL02345

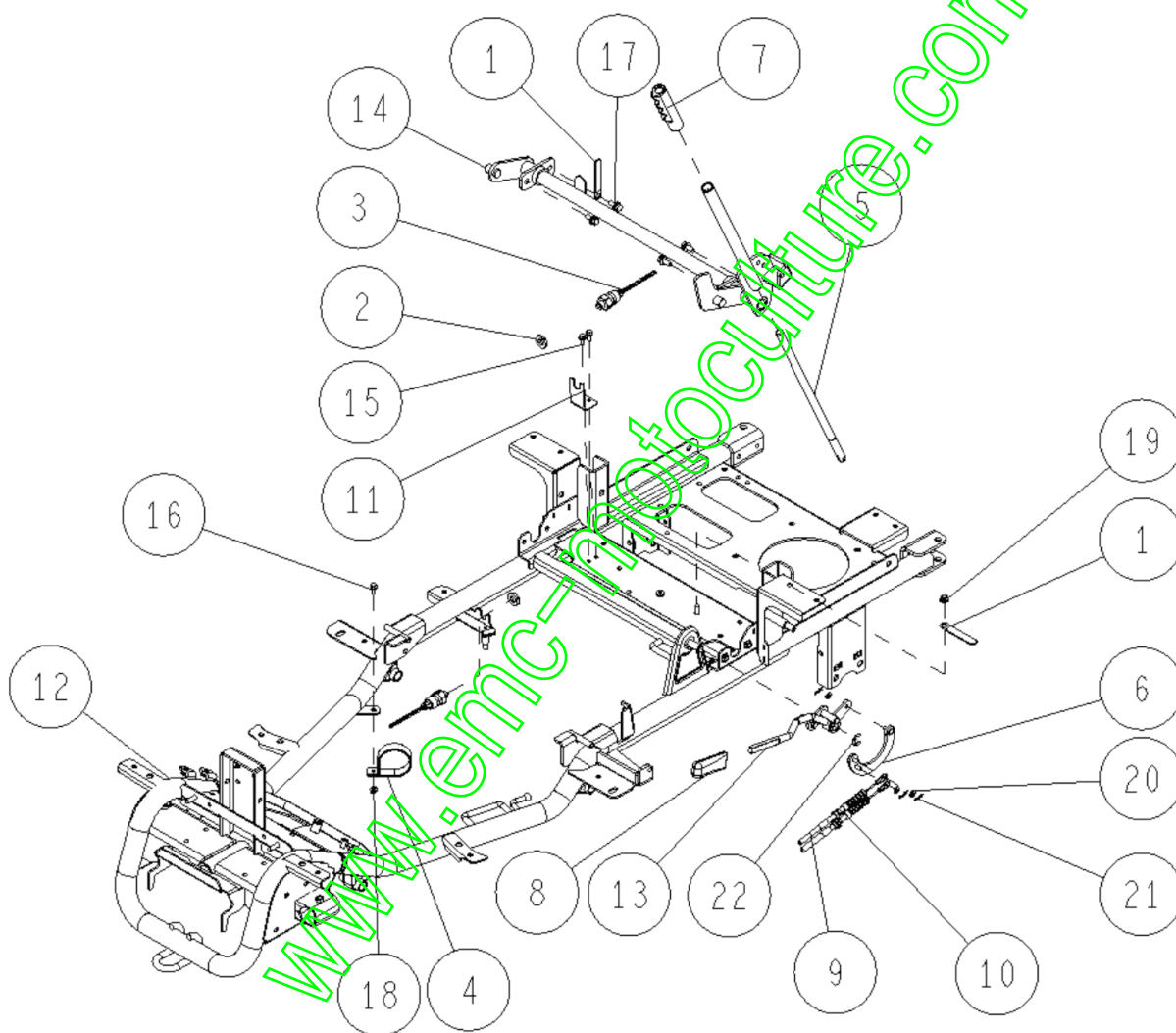


08/2017

Repère	Référence	Désignation	Quantité
1	27314	COLLIER	1,000
2	27856	ECROU	1,000
3	27855	CONTACTEUR SECURITE	1,000
4	34773	FIXATION FAISCEAU	1,000
5	34125	TIGE HDC	1,000
6	34141	PLATINE CABLES	1,000
7	34219	POIGNEE HDC	1,000
8	43987	POIGNEE LEVIER LAME	1,000
9	44094	CABLE FREIN DE LAME	1,000
10	44093	CABLE EMBRAYAGE	1,000
11	44053	SUPP.CONTACT SECU.	1,000
12	44147	CHASSIS AK98X	1,000
13	44177	LEVIER EMBRAYAGE	1,000
14	44201	RENGOI HDC	1,000
15	-	-	1,000
17	34309	VIS EMBASE M8X20	1,000
18	34313	ECROU A EMBASE 6	1,000
19	27501	ECROU M8 + GROWER	1,000
20	34318	RONDELLE 6	1,000
21	27751	GOUPILLE BETA 6	1,000
22	27313	ANNEAU TRIJARC 12	1,000

www.emc-motoculture.com

PL02346

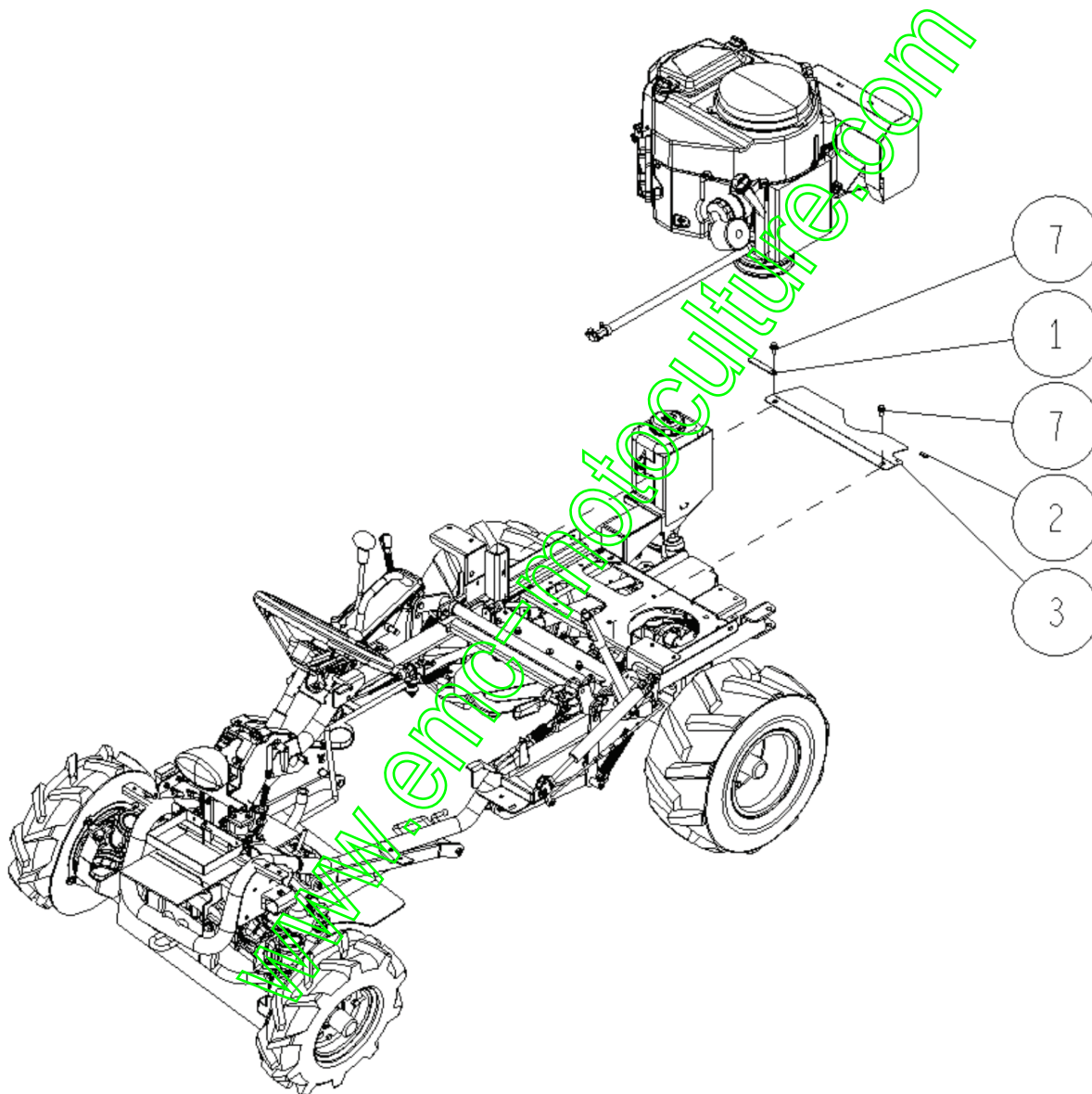


08/2017

Repère	Référence	Désignation	Quantité
1	27314	COLLIER	1,000
2	43972	CAOUTCHOUC 20 MM	1,000
3	44057	CACHE COURROIE SUP	1,000
7	34309	VIS EMBASE M8X20	1,000

www.emc-motoculture.com

PL02347

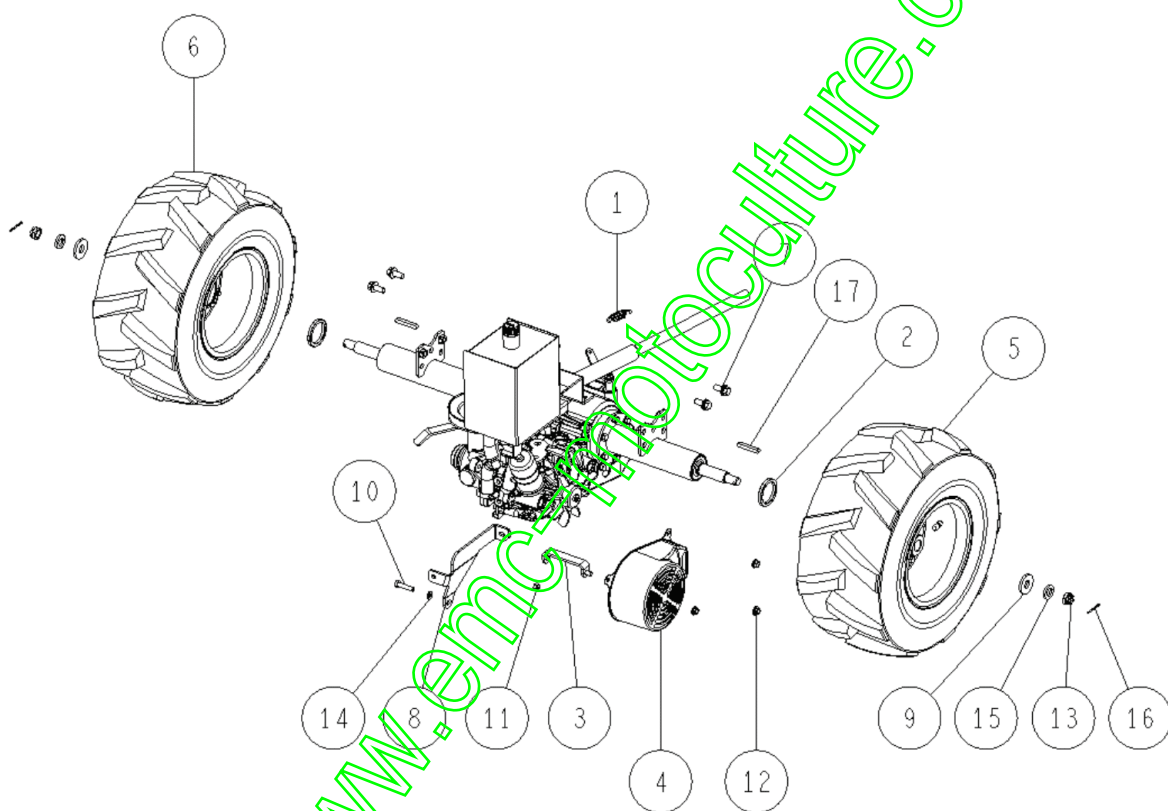


08/2017

Repère	Référence	Désignation	Quantité
1	27307	RESSORT BLOC.DIFF.	1,000
2	27712	JOINT DE FLASQUE	1,000
3	34781	PATTE DE FIXATION	1,000
4	34787	GRILLE VENTILATEUR	1,000
5	34264	ROUE ARR.DROIT.AV98	1,000
6	34265	ROUE ARR.GAUCH.AV98	1,000
7	34269	VIS M10X25	1,000
8	44131	FIXATION PONT ARR.	1,000
9	27437	RDLE 16 X 40 4,5	1,000
10	-	-	1,000
12	27501	ECROU M8 + GROWER	1,000
13	27435	ECROU CRENEAUX M16	1,000
14	71343	RDLE GROWER A8	1,000
15	27436	RDLE GROWER 16	1,000
16	34332	GOUPILLE 3.5X35	1,000

www.emc-motoculture.com

PL02349

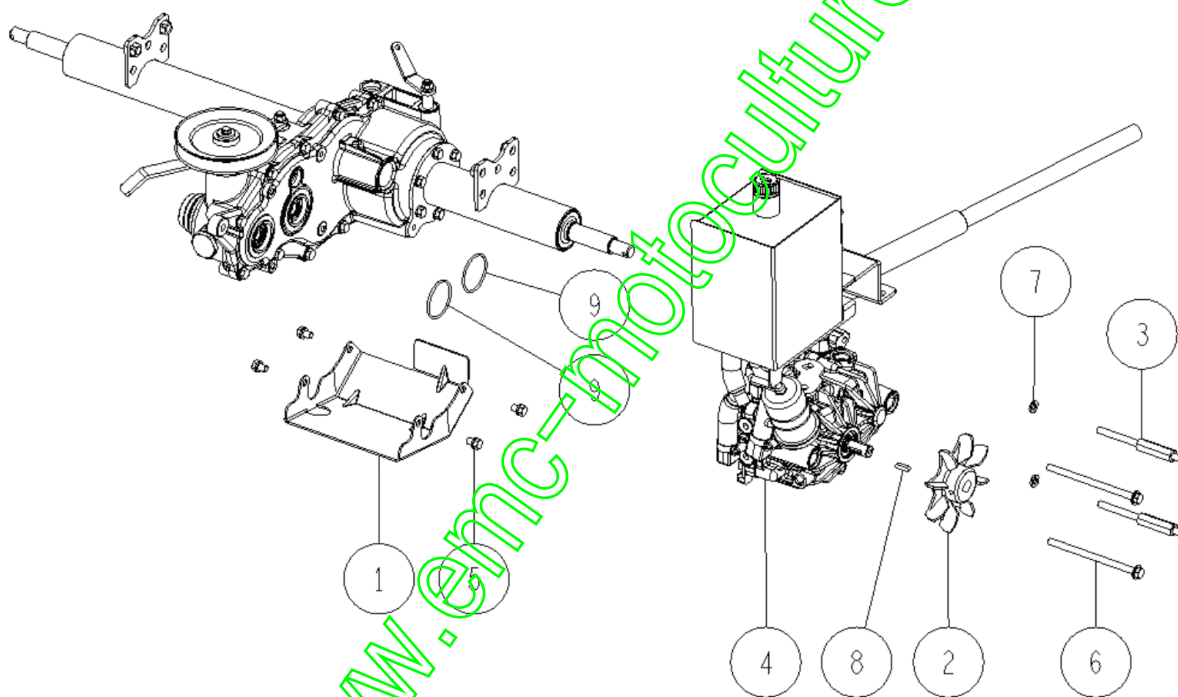


08/2017

Repère	Référence	Désignation	Quantité
1	27845	TOLE PROTECTION	1,000
2	34767	VENTILATEUR	1,000
3	34782	ENTRETOISE FILETEE	1,000
4	-	-	1,000
6	34857	VIS EMBASE M8X130	1,000
7	71343	RDLE GROWER A8	1,000
8	27690	CLAVETTE 5X20	1,000
9	27838	JOINT TORIQUE 45	1,000

www.emc-motoculture.com

PL02350

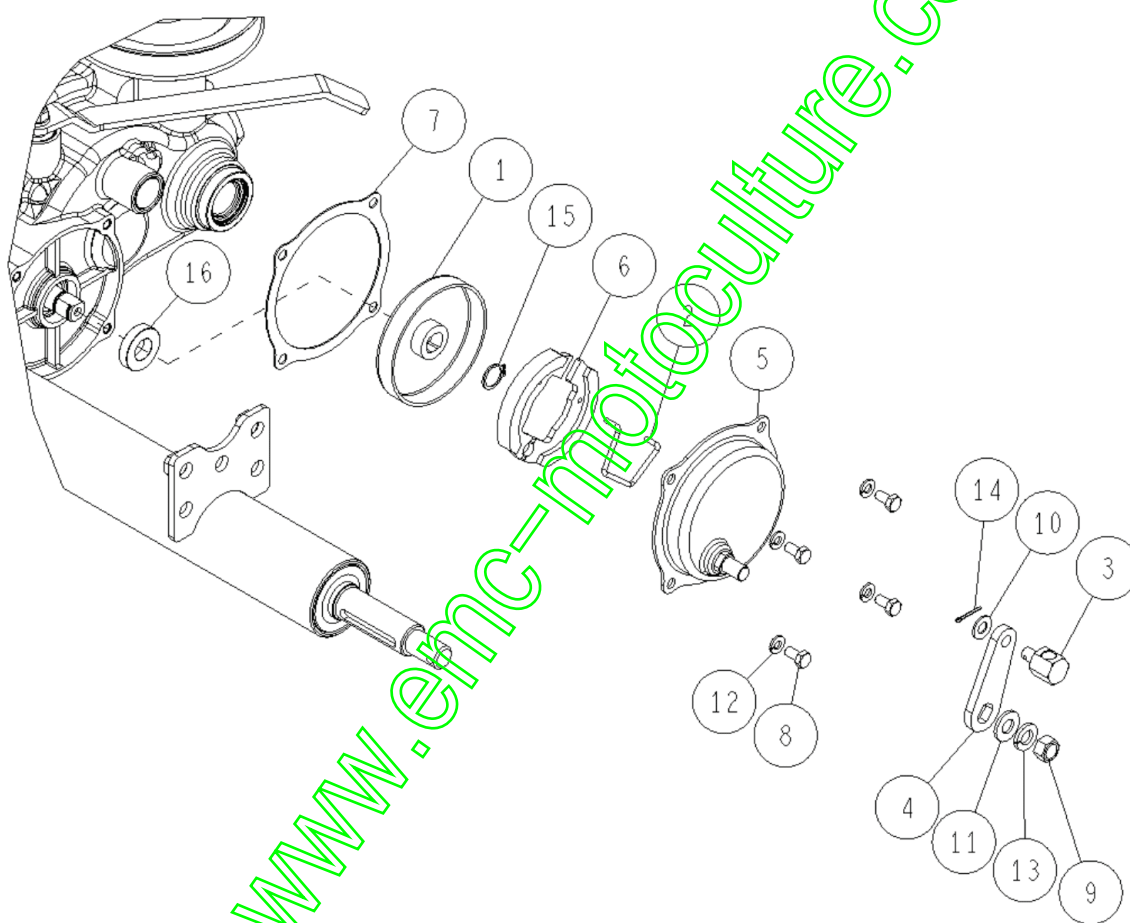


08/2017

Repère	Référence	Désignation	Quantité
1	27453	TAMBOUR DE FREIN	1,000
2	34285	RESSORT	1,000
3	27820	PIVOT	1,000
4	-	-	1,000
6	27455	JEU MACHOIRE FREIN	1,000
7	43991	JOINT COUVERC.FREIN	1,000
8	27457	VIS HM 6X12 (8T)	1,000
9	9017	ECR.AUTOFR.HM10 DIN	1,000
10	71343	RDLE GROWER A8	1,000
12	71049	RDLE GROWER A6	1,000
13	71052	RDLE FREIN A10	1,000
14	27337	GOUP. FENDUE 2X15	1,000
15	34339	CIRCLIPS 15	1,000
16	27818	JOINT LEVRE 15X30X7	1,000

www.emc-motoculture.com

PL02351

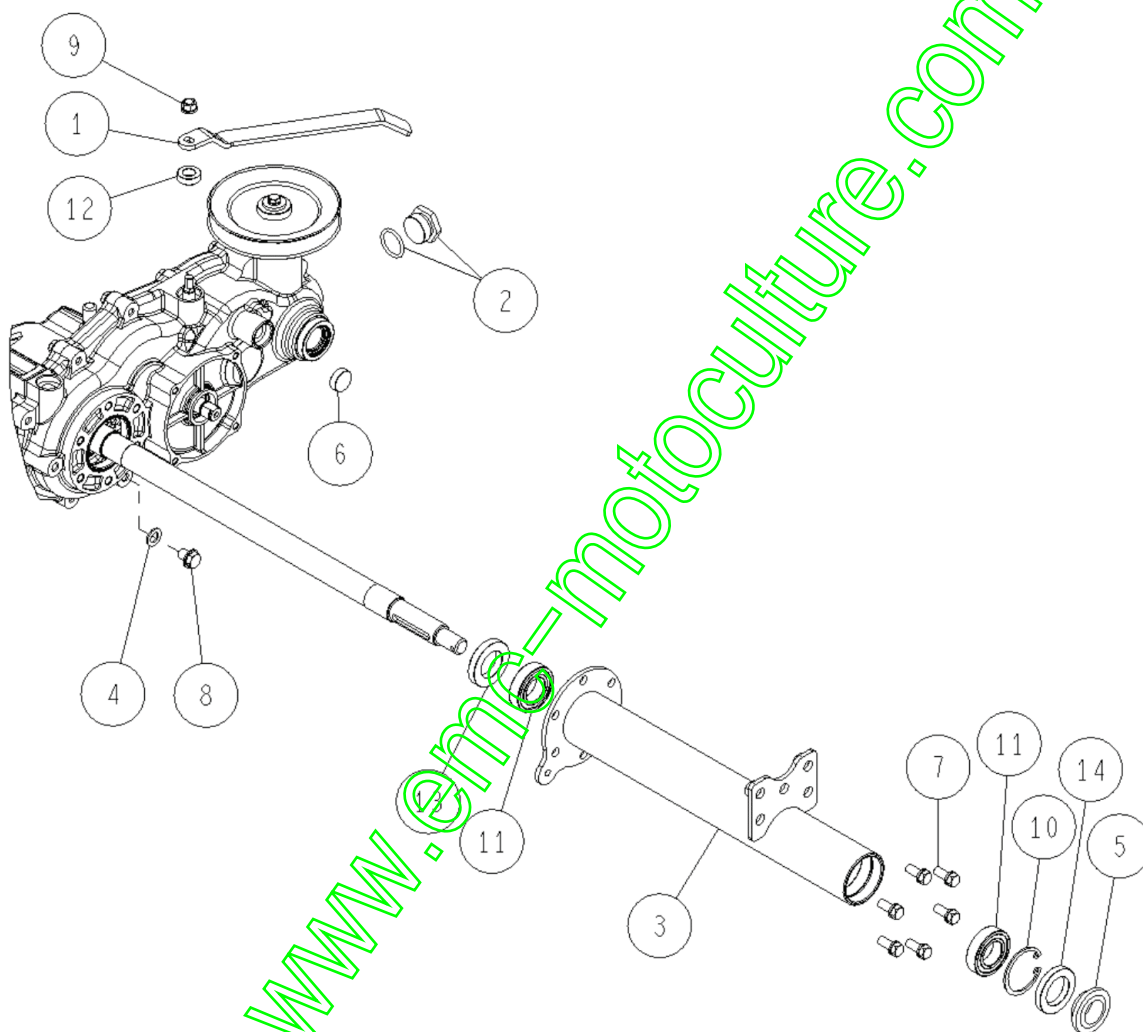


08/2017

Repère	Référence	Désignation	Quantité
1	27952	LEVIER	1,000
2	34670	BOUCHON + JOINT	1,000
3	43992	CARTER ARBRE GAUCHE	1,000
4	27535	RDLE 10,5X18X1,6	1,000
5	27441	JOINT AP 30.47.7	1,000
6	27831	BOUCHON NOIR 22	1,000
7	-	-	1,000
8	27605	VIS H M10-12 (125)	1,000
9	34315	ECROU A EMBASE 8	1,000
10	27442	CIRCLIPS 47	1,000
11	27653	ROULEMENT 6005	1,000
12	27806	JOINT LEVRE 12X22X7	1,000
13	34345	JOINT 28.47.8	1,000
14	34346	JOINT 30.47.7	1,000

www.emc-motoculture.com

PL02352

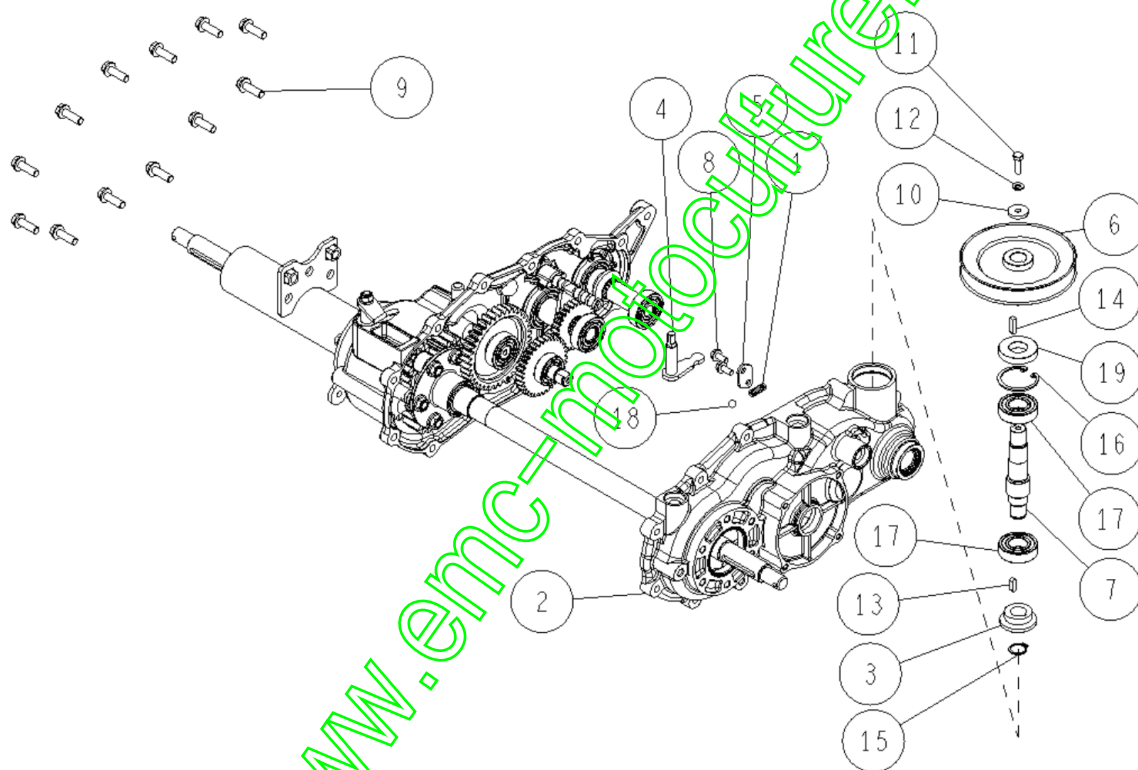


08/2017

Repère	Référence	Désignation	Quantité
1	27803	RESSORT 1,4	1,000
2	27791	CARTER GAUCHE	1,000
3	27795	PIGNON CONIQUE	1,000
4	27800	PATTE DE CDE	1,000
5	27804	PLAQUETTE	1,000
6	27799	POULIE ENTREE BTE	1,000
7	34664	AXE ENTREE BOITE	1,000
8	27805	VIS AUTOTAR.M6X14	1,000
9	27830	VIS HM 8X25	1,000
10	27220	RDLE 6,5X22X3,2	1,000
11	-	-	1,000
12	71049	RDLE GROWER A6	1,000
13	27794	CLAVETTE 5X16	1,000
14	27796	CLAVETTE 5X20	1,000
15	27376	CIRCLIPS 17	1,000
16	27797	CIRCLIP INT.42	1,000
17	27651	ROULEMENT 6004	1,000
18	27802	BILLE DIA 8	1,000
19	34681	JOINT A LEVRE	1,000

www.emc-motoculture.com

PL02353

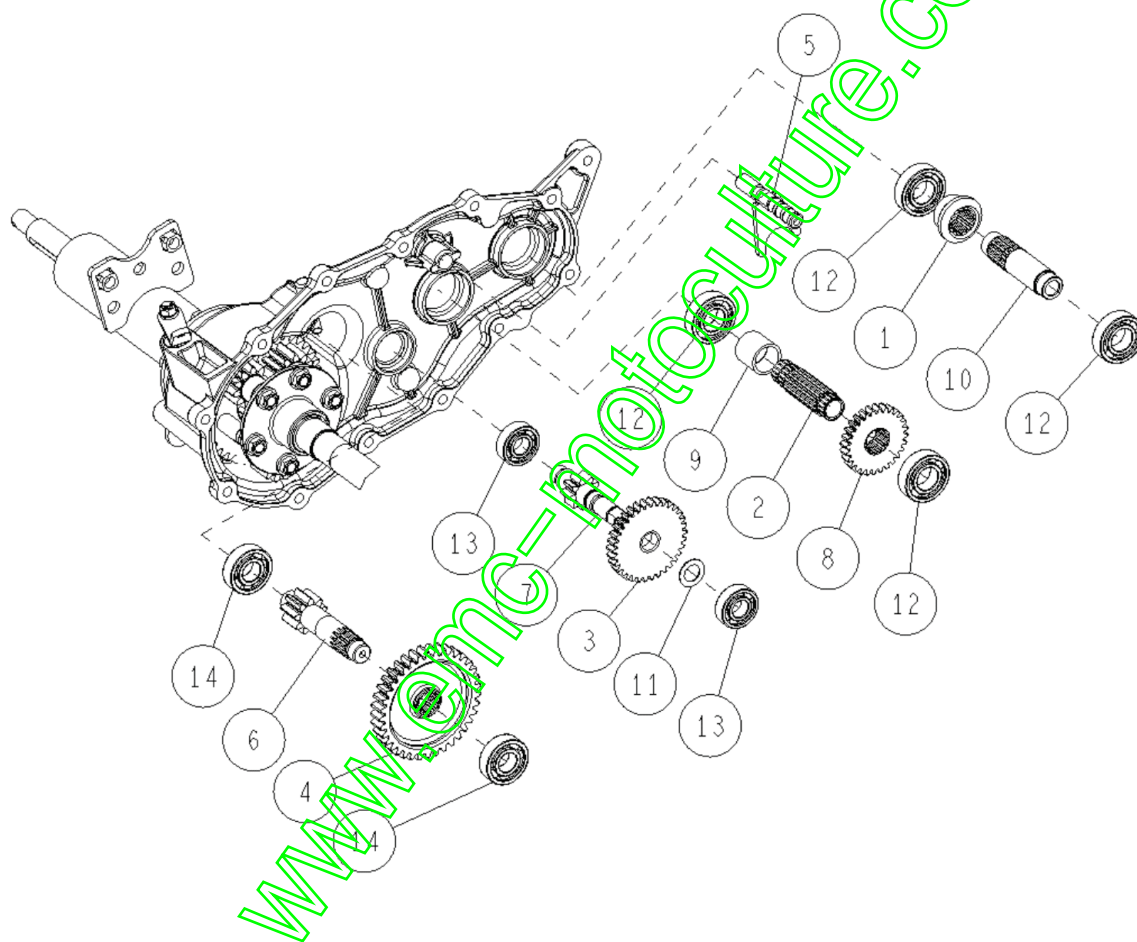


08/2017

Repère	Référence	Désignation	Quantité
1	27809	PIGNON CONIQUE	1,000
2	27810	AXE C	1,000
3	27816	PIGN.AXE FR.34DENTS	1,000
4	27821	PIGNON AXE 37 DENTS	1,000
5	27801	FOURCHETTE	1,000
6	27533	AXE D.	1,000
7	34690	AXE FREIN	1,000
8	27953	PIGNON	1,000
9	27954	BAGUE	1,000
10	34765	AXE B	1,000
11	27813	RDLE CALE 15X24X1,0	1,000
12	27651	ROULEMENT 6004	1,000
13	40465	RLT 6202 HUILE	1,000
14	27649	ROULEMENT 6203	1,000

www.emc-motoculture.com

PL02354

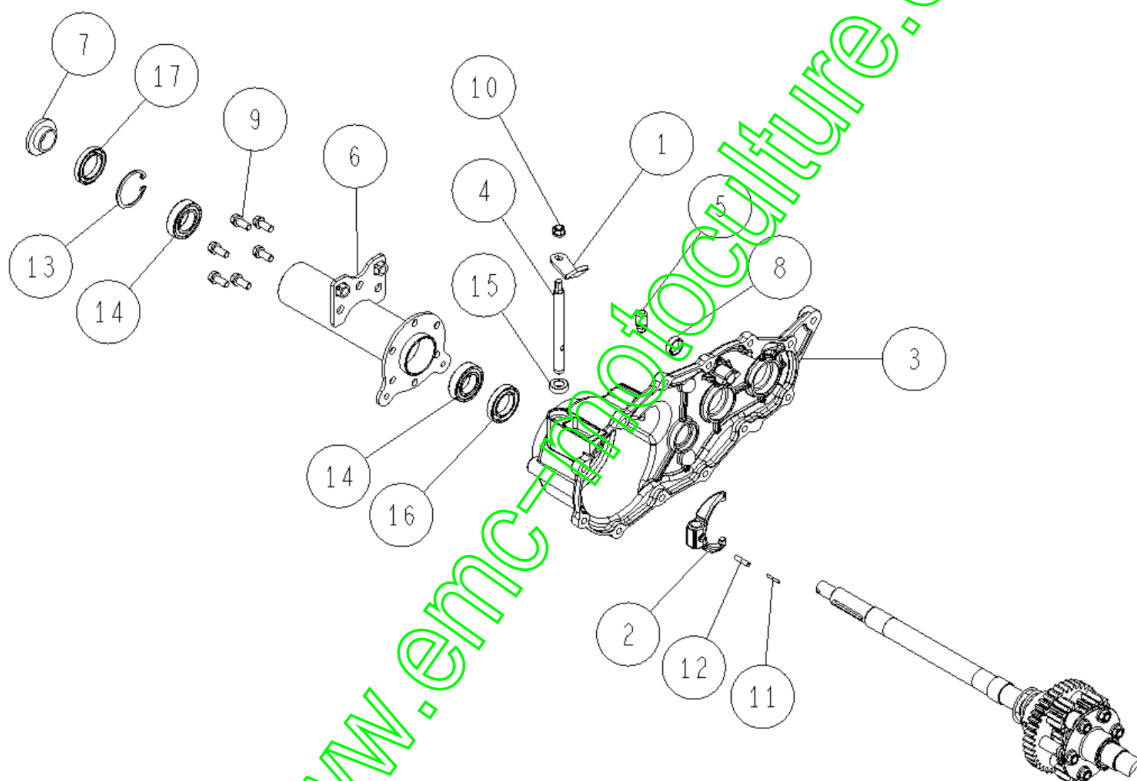


08/2017

Repère	Référence	Désignation	Quantité
1	27500	BRAS BLOC.DIFF.	1,000
2	27464	FOURCHETTE	1,000
3	27792	CARTER DROIT	1,000
4	27822	AXE DE FOURCHETTE	1,000
5	27829	EVENT	1,000
6	43993	CARTER ARBRE DROIT	1,000
7	27441	JOINT AP 30.47.7	1,000
8	27831	BOUCHON NOIR 22	1,000
9	-	-	1,000
10	34315	ECROU A EMBASE 8	1,000
11	27824	GOUP.ELAST.3X20	1,000
12	27465	GOUPILLE 5X22	1,000
13	27442	CIRCLIPS 47	1,000
14	27653	ROULEMENT 6005	1,000
15	27806	JOINT LEVRE 12X22X7	1,000
16	34345	JOINT 28.47.8	1,000
17	34346	JOINT 30.47.7	1,000

www.emc-motoculture.com

PL02355

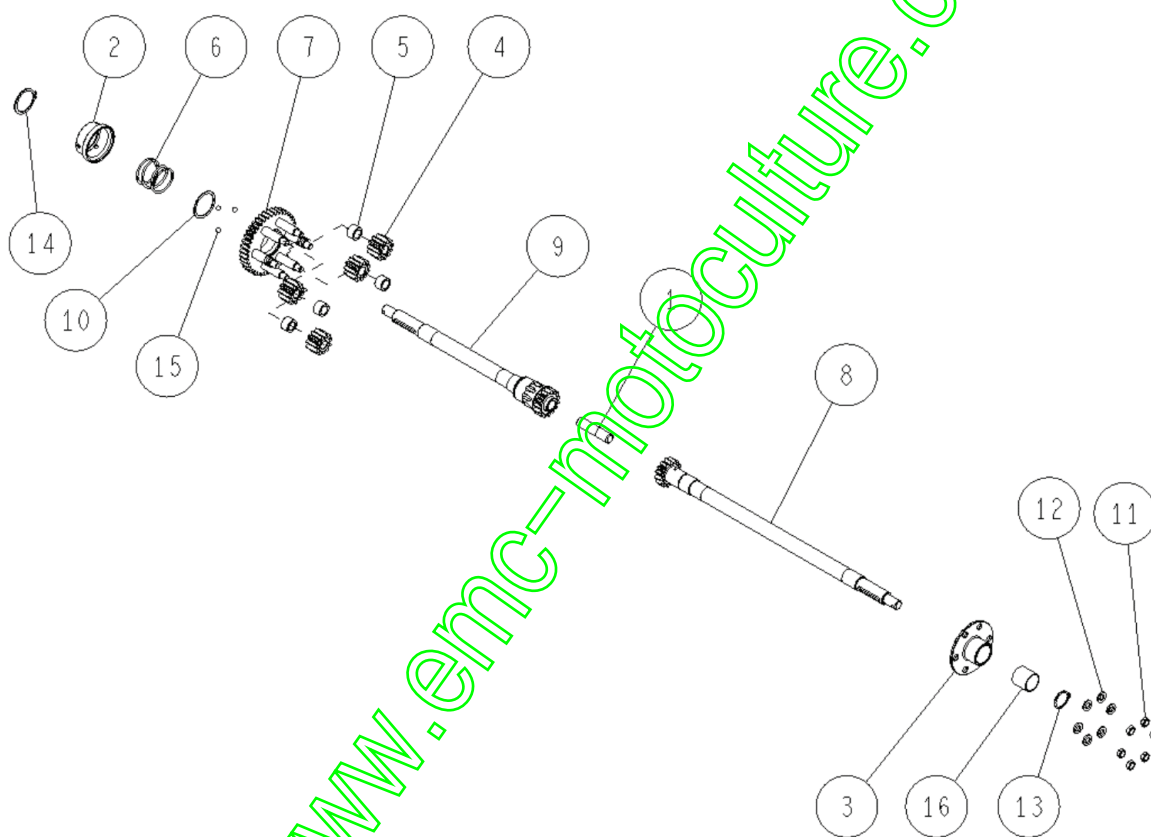


08/2017

Repère	Référence	Désignation	Quantité
1	27490	GOUPILLE AXE	1,000
2	27485	CONE BLOCAGE DIFF.	1,000
3	27492	DISQUE BLOC.DIFF.	1,000
4	27495	PIGNON BL.DIFF.11D	1,000
5	27496	BAGUE PIG.BLOC.DIFF	1,000
6	27486	RESSORT BLOC.DIFF.	1,000
7	27534	COURONNE PLANETAIRE	1,000
8	43994	AXE GAUCHE	1,000
9	43995	AXE DROIT	1,000
10	27487	RDLE 40X48X1,0	1,000
11	34317	ECROU A EMBASE 10	1,000
12	71052	RDLE FREIN A10	1,000
13	27494	CIRCLIPS 28	1,000
14	27638	CIRCLIPS EXT.40	1,000
15	27481	BILLE 7,5	1,000
16	27493	BAGUE 28.30	1,000

www.emc-motoculture.com

PL02356

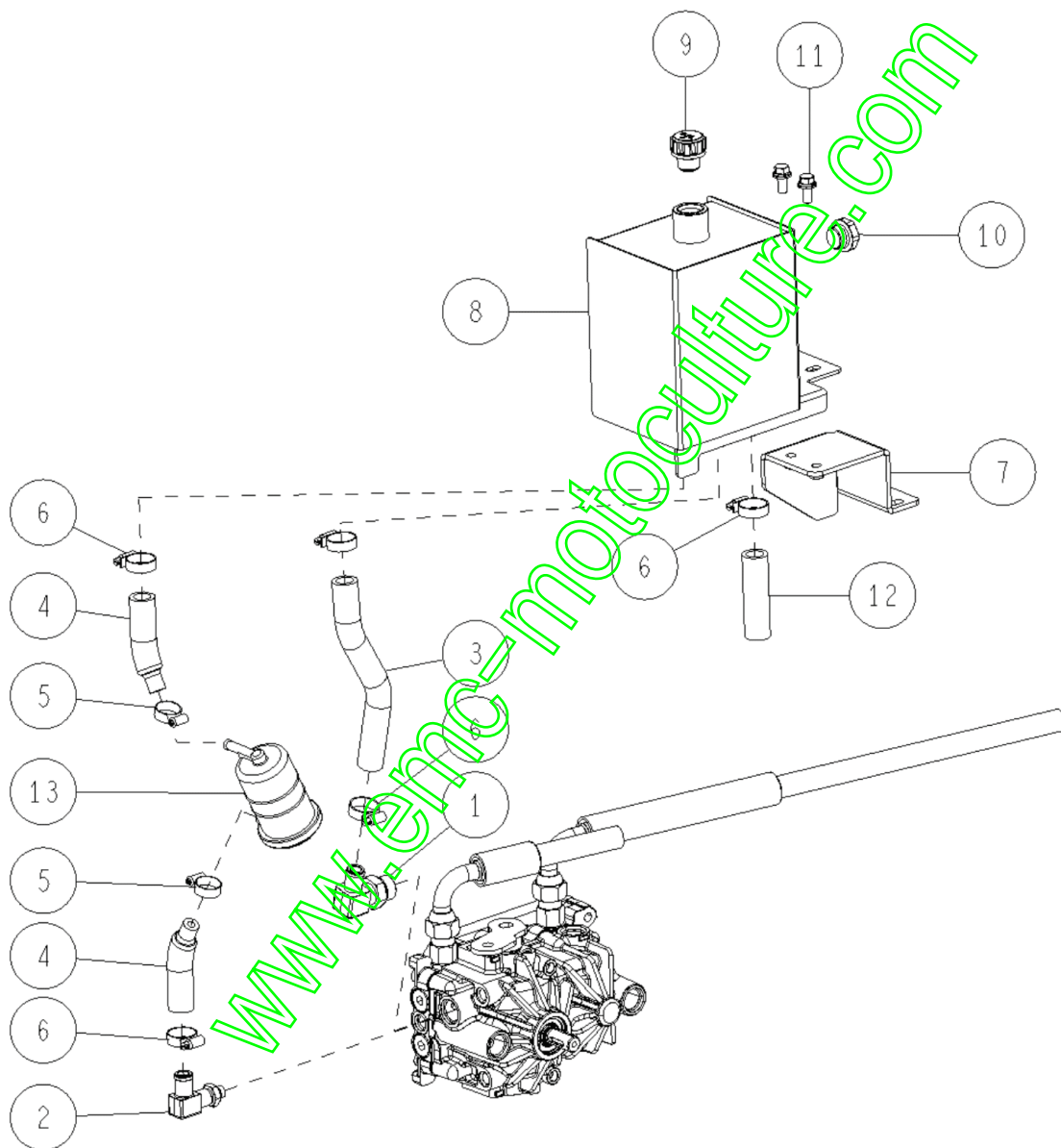


08/2017

Repère	Référence	Désignation	Quantité
1	34776	RACCORD 7/8-14 UNF	1,000
2	34777	RACCORD G1/4	1,000
3	34785	FLEXIBLE	1,000
4	34786	FLEXIBLE	1,000
5	34788	COLLIER	1,000
6	27965	COLLIER 24	1,000
7	44130	SUPPORT RESERVOIR	1,000
8	44132	RESERVOIR COMPENSAT	1,000
9	44133	CAPUCHON RESERVOIR	1,000
10	44134	BOUCHON TRANSPARENT	1,000
11	34309	VIS EMBASE M8X20	1,000
12	34770	FLEXIBLE	1,000
13	44129	FILTRE A HUILE	1,000

www.emc-motoculture.com

PL02357

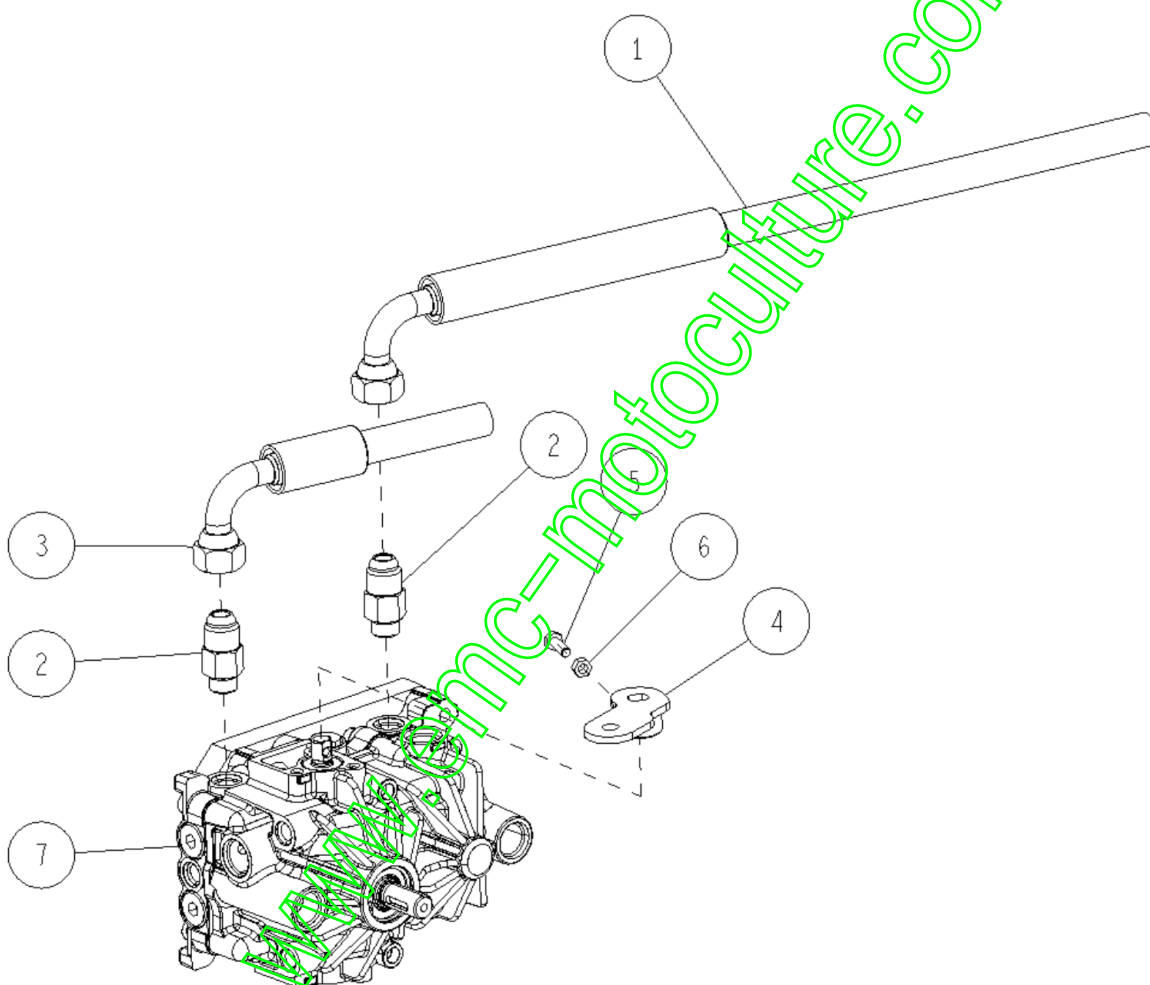


08/2017

Repère	Référence	Désignation	Quantité
1	34768	FLEXIBLE 1590MM	1,000
2	34771	RACCORD DROIT	1,000
3	34775	FLEXIBLE 1670MM	1,000
4	44135	LEVIER COMMANDE	1,000
5	-	-	1,000
7	34789	UNITE HYDRO AV98X	1,000

www.emc-motoculture.com

PL02358

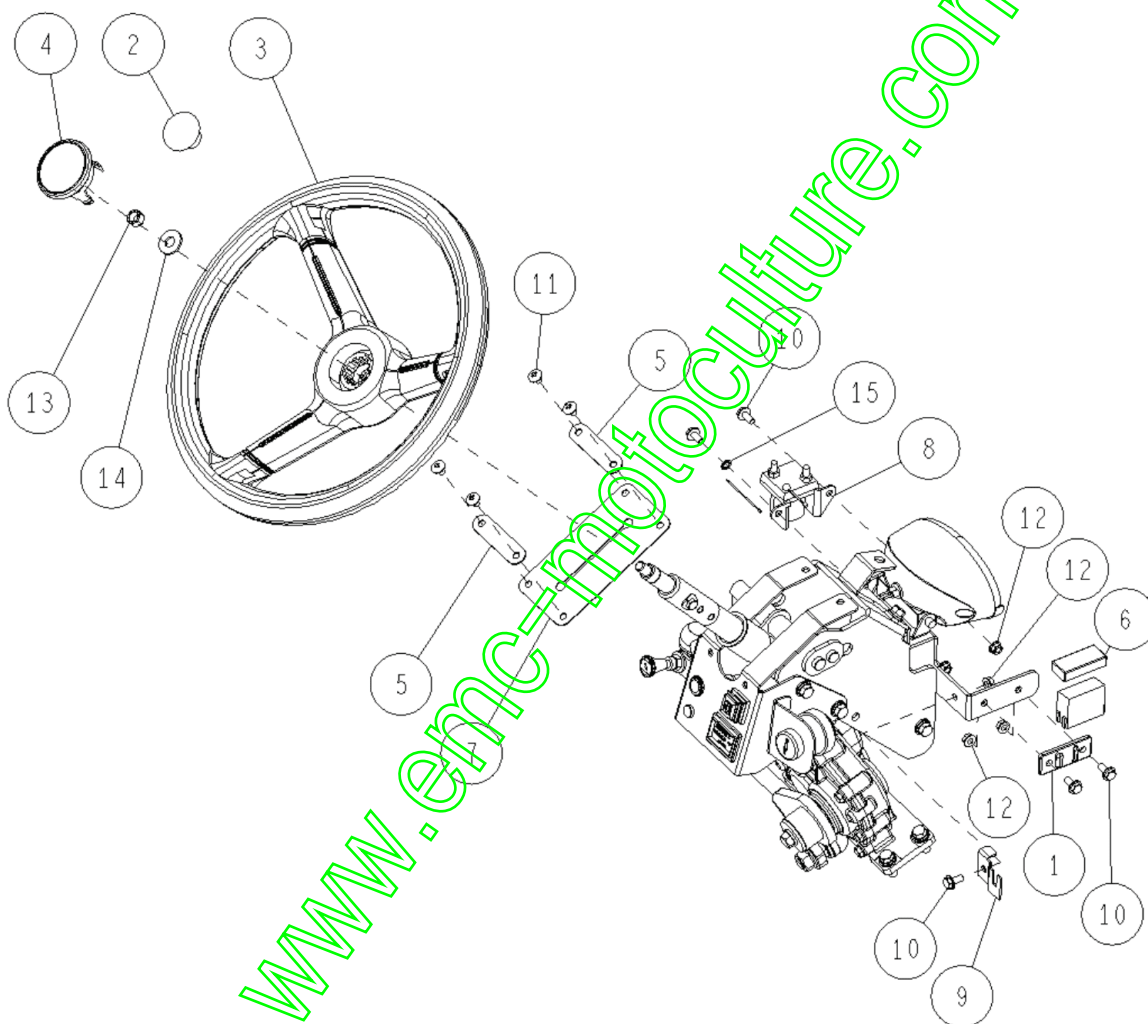


08/2017

Repère	Référence	Désignation	Quantité
1	27992	SUPPORT PORTE-FUSIB	1,000
2	27637	ENS.POMMEAU DIRECT.	1,000
3	27430	VOLANT	1,000
4	34661	CAPUCHON VOLANT	1,000
5	43996	TOLE MAINTIEN	1,000
6	44039	CAPUCH.PORTE FUSIBL	1,000
7	44049	SOUFFLET COLONNE	1,000
8	27241	RELAIS DEMARREUR	1,000
9	44185	SUPP.PORTE FUSIBLE	1,000
10	34302	VIS M6X15	1,000
11	34303	VIS M6X10	1,000
12	34313	ECROU A EMBASE 6	1,000
13	-	-	1,000
14	34323	RONDELLE 10	1,000
15	34328	RONDELLE DENTEE 6	1,000

www.emc-motoculture.com

PL02359

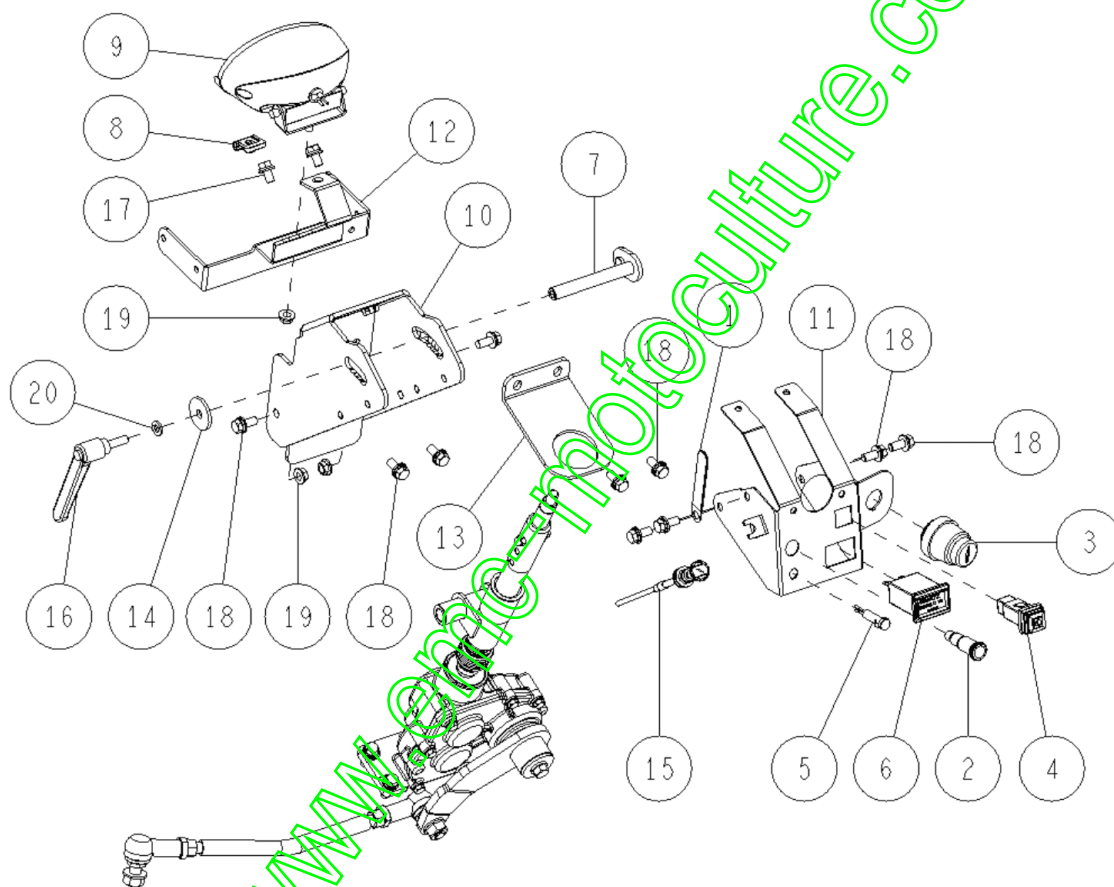


08/2017

Repère	Référence	Désignation	Quantité
1	27314	COLLIER	1,000
2	27991	VOYANT	1,000
3	34103	CONTACT.CLE+2 CLES	1,000
4	34220	INTERRUPTEUR	1,000
5	34221	VOYANT HUILE MOTEUR	1,000
6	34245	COMPTEUR HORAIRE	1,000
7	44048	AXE POIGNEE REGLAGE	1,000
8	44083	CLIPS DIA. 6	1,000
9	44085	FEU AVANT	1,000
10	44142	SUPPORT COL.DIRECT.	1,000
11	44143	SUPPORT INDICATEURS	1,000
12	44145	SUPPORT FEU AVANT	1,000
13	44146	GUIDE COLONNE DIREC	1,000
14	-	-	1,000
15	44205	CABLE STARTER	1,000
16	44207	LEVIER REGLAGE	1,000
17	34308	VIS M8X16	1,000
18	34309	VIS EMBASE M8X20	1,000
19	27501	ECROU M8 + GROWER	1,000
20	71343	RDLE GROWER A8	1,000

www.emc-motoculture.com

PL02360

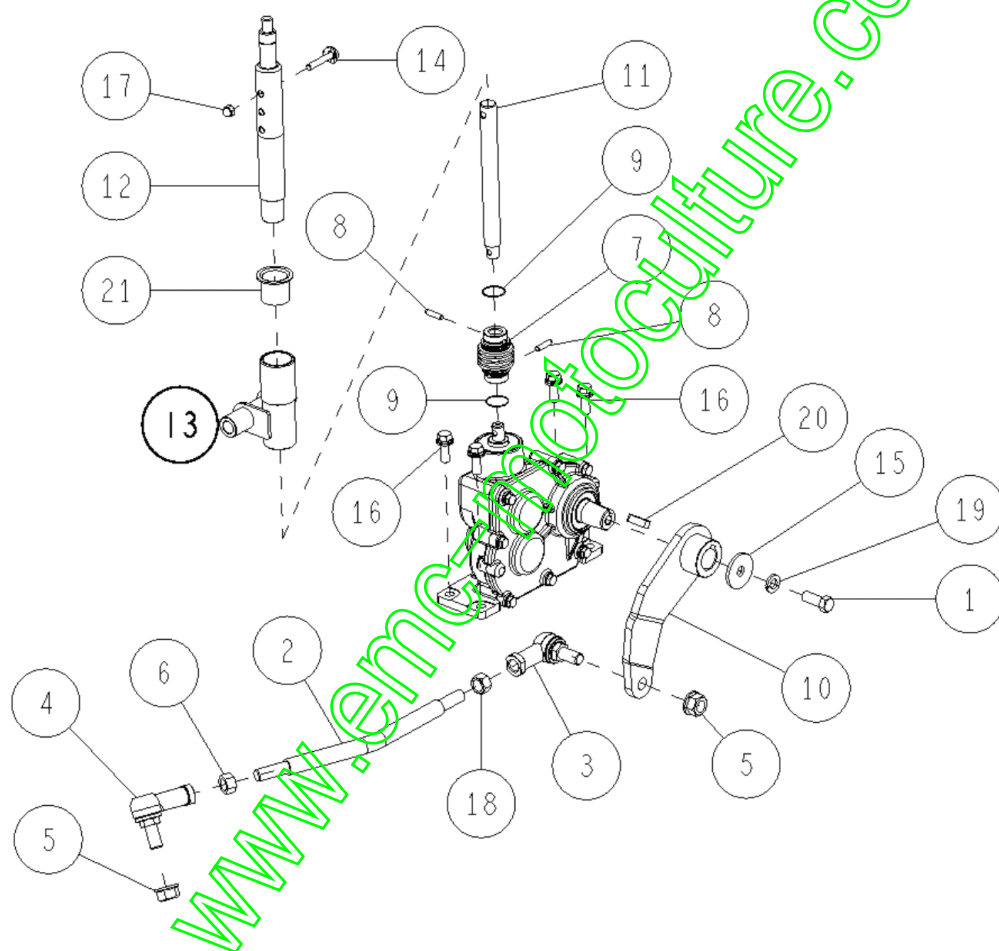


08/2017

Repère	Référence	Désignation	Quantité
1	-	-	1,000
2	34820	BIEILLE CDE DIRECT.	1,000
3	34230	ROTULE DIRECTION D.	1,000
4	34231	ROTULE DIRECTION G.	1,000
5	34232	ECROU M12 P1.25	1,000
6	34247	ECROU M12 PAS GAUCH	1,000
7	43981	ACCOUPLEM. BOITIER	1,000
8	43982	GOUPILLE BOITIER	1,000
9	43983	GOUPILLE COLONNE	1,000
10	44139	BRAS BOITIER DIRECT	1,000
11	44140	AXE INF.COL.DIRECT.	1,000
12	44141	AXE SUP.COL.DIRECT.	1,000
13	44181	GUIDAGE DIRECTION	1,000
14	44184	AXE REGLAGE	1,000
15	34855	RDLE 10X36X3,2	1,000
16	27895	VIS DE DEFLECTEUR	1,000
18	34316	ECROU M12	1,000
19	71052	RDLE FREIN A10	1,000
20	34866	CLAVETTE DIRECTION	1,000
21	44221	BAGUE DU 25-25-36F	1,000

www.emc-motoculture.com

PL02361

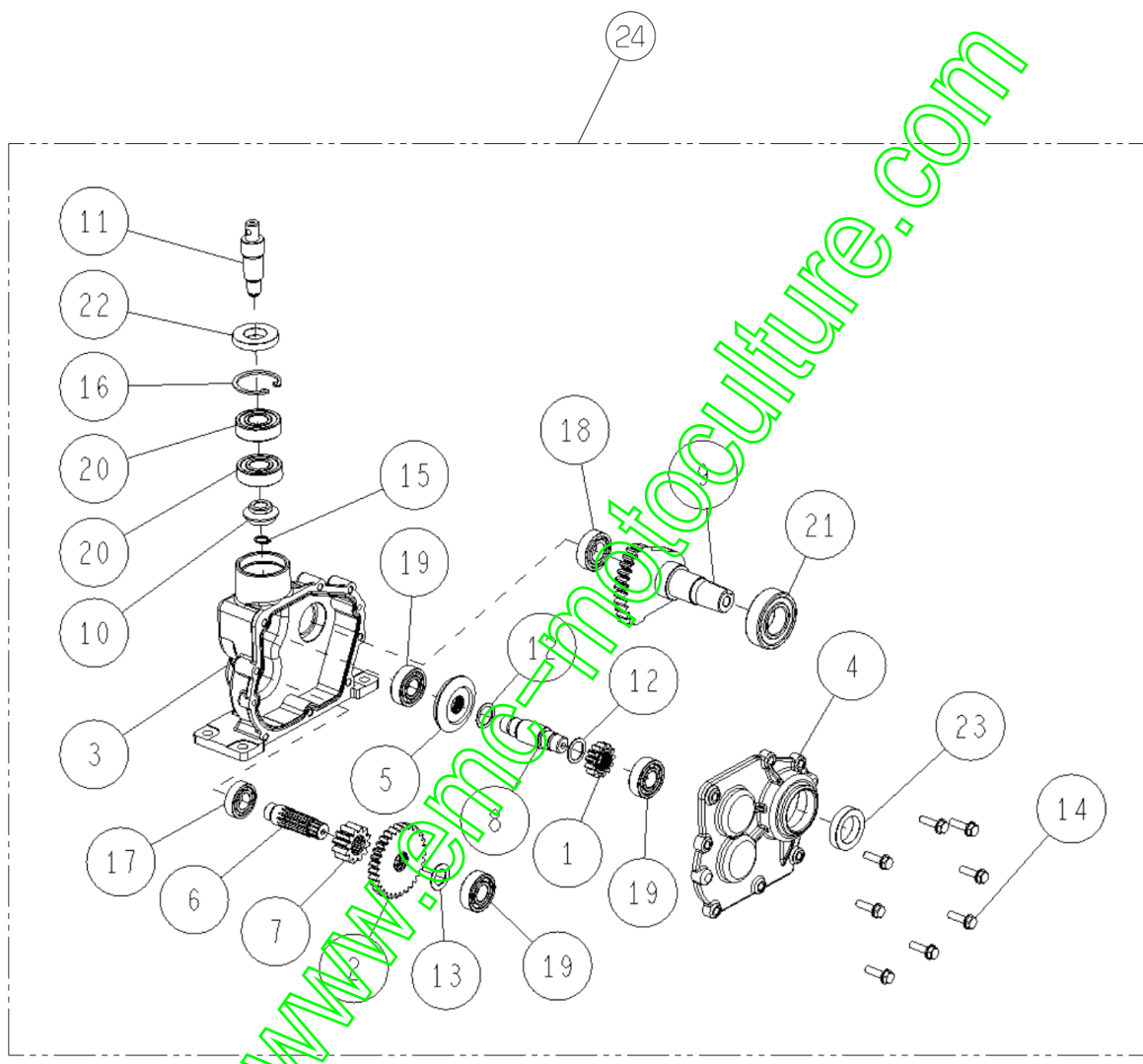


08/2017

Repère	Référence	Désignation	Quantité
1	44210	PIGNON 13 DENTS	1,000
2	43961	PIGNON 31 DENTS	1,000
3	43965	BOITIER DIRECTION	1,000
4	43966	BOITIER DIRECTION	1,000
5	43967	PIGNON 34 DENTS	1,000
6	43968	ARBRE SECONDAIRE	1,000
7	43969	PIGNON 12 DENTS	1,000
8	43970	ARBRE PRIMAIRE	1,000
9	43971	AXE SORTIE BOITIER	1,000
10	44041	PIGNON 19 DENTS	1,000
11	44144	ARBRE ENT. BOITIER	1,000
12	44213	RONDELLE 17X23X1	1,000
13	27813	RDLE CALE 15X24X1,0	1,000
14	-	-	1,000
16	27374	CIRCLIPS INT. 40	1,000
17	27656	ROULEMENT 6002	1,000
18	27657	ROULEMENT 6003	1,000
19	40465	RLT 6202 HUILE	1,000
20	6058	RLT 6203 2RS	1,000
21	25475	RLT A BILLES 6205 2	1,000
24	44138	BOITIER DIRECTION	1,000

www.emc-motoculture.com

PL02362

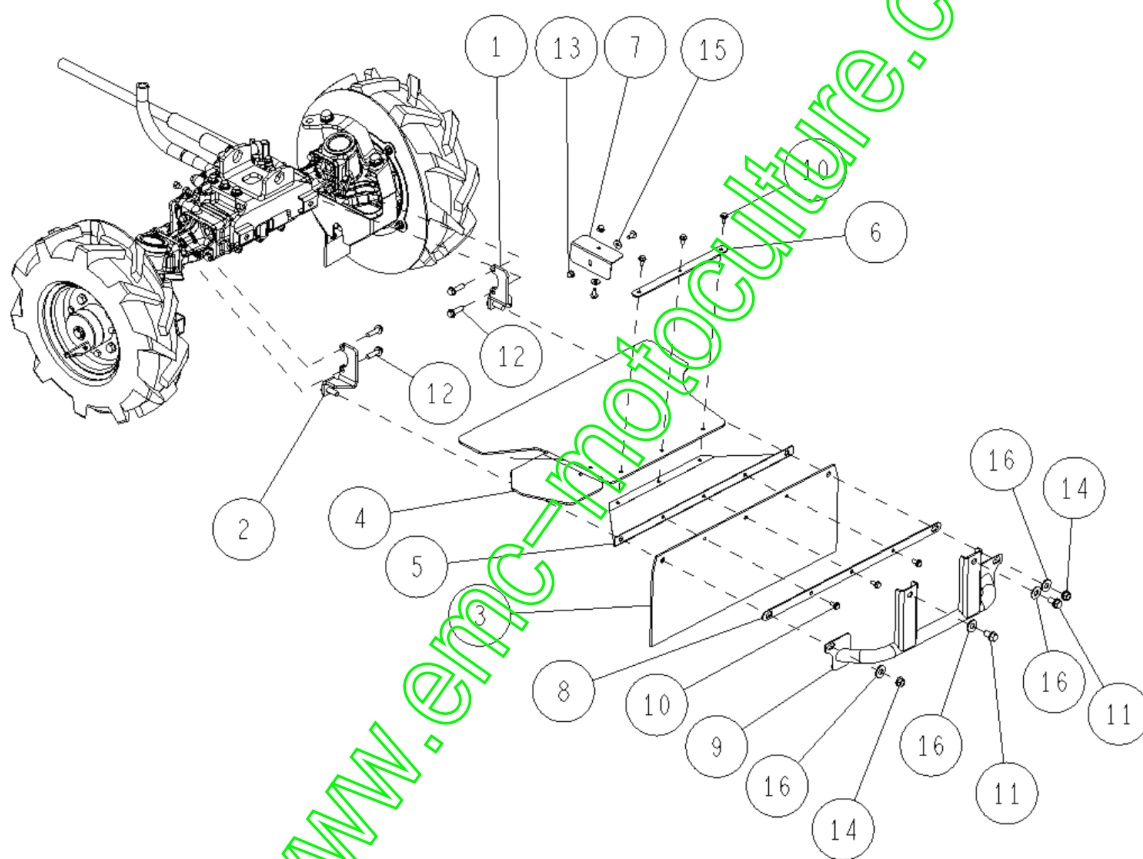


08/2017

Repère	Référence	Désignation	Quantité
1	34817	SUPPORT BAVETTE GA	1,000
2	34818	SUPPORT BAVETTE DR	1,000
3	34832	BAVETTE	1,000
4	34833	BAVETTE	1,000
5	34834	BAGUETTE	1,000
6	34208	SUPPORT BAVETTE SUP	1,000
7	34851	TOLE FIX. BAVETTE	1,000
8	44152	BAGUETTE FIX.BAVET.	1,000
9	44153	PROTECTION PIEDS	1,000
10	34302	VIS M6X15	1,000
11	-	-	1,000
15	34322	RONDELLE 6	1,000
16	34323	RONDELLE 10	1,000

www.emc-motoculture.com

PL02363

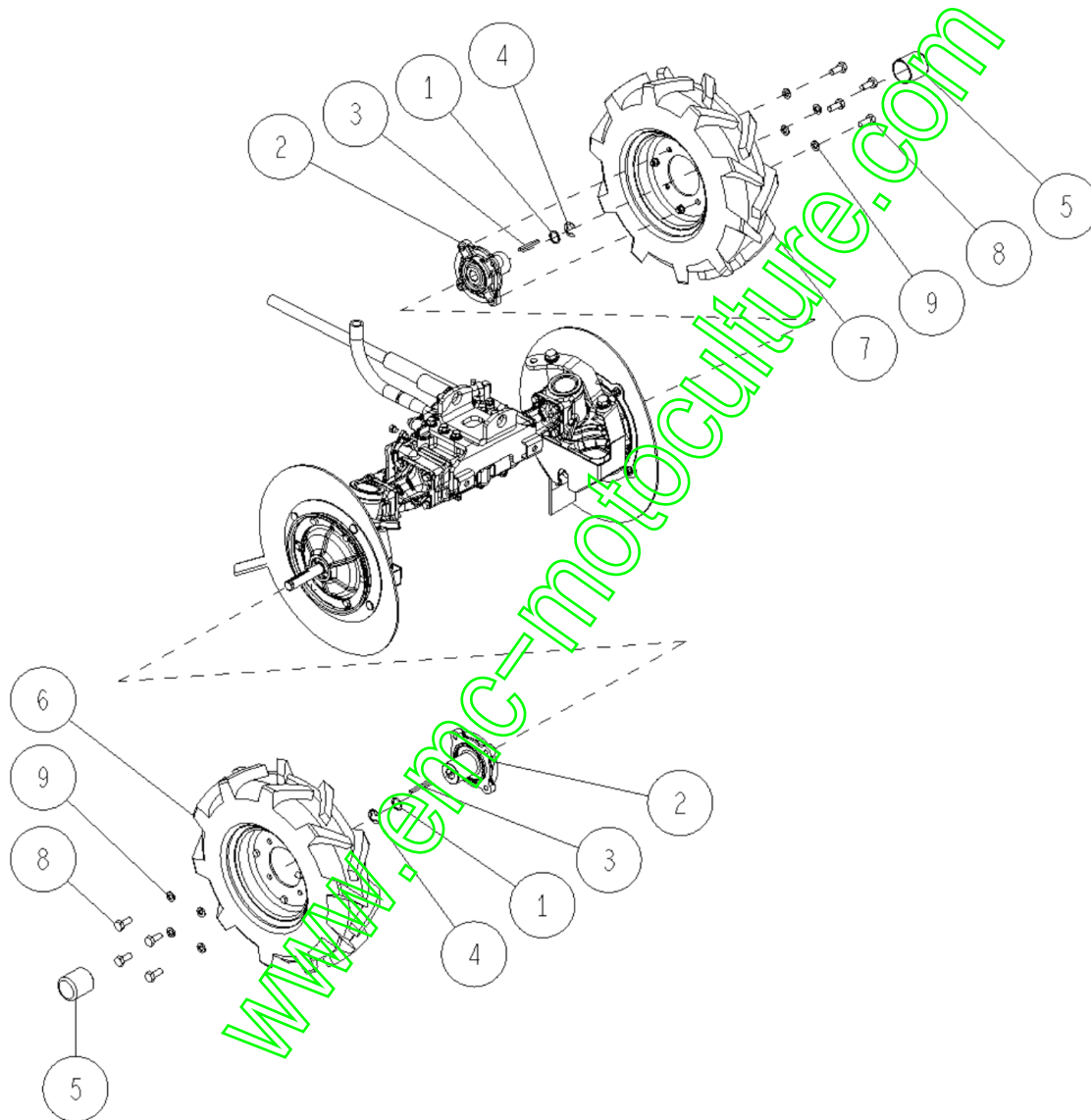


08/2017

Repère	Référence	Désignation	Quantité
1	34763	RDLE 19X25X1	1,000
2	34808	FLASQUE DE ROUE AV	1,000
3	34822	CLAVET.3/16X3/16X50	1,000
4	43962	ANNEAU ROUE AV	1,000
5	34836	CAPUCHON	1,000
6	34599	ROUE AV.DR.7" AV98	1,000
7	34600	ROUE AV.G. 7" AV98	1,000
8	-	-	1,000
9	71052	RDLE FREIN A10	1,000

www.emc-motoculture.com

PL02364

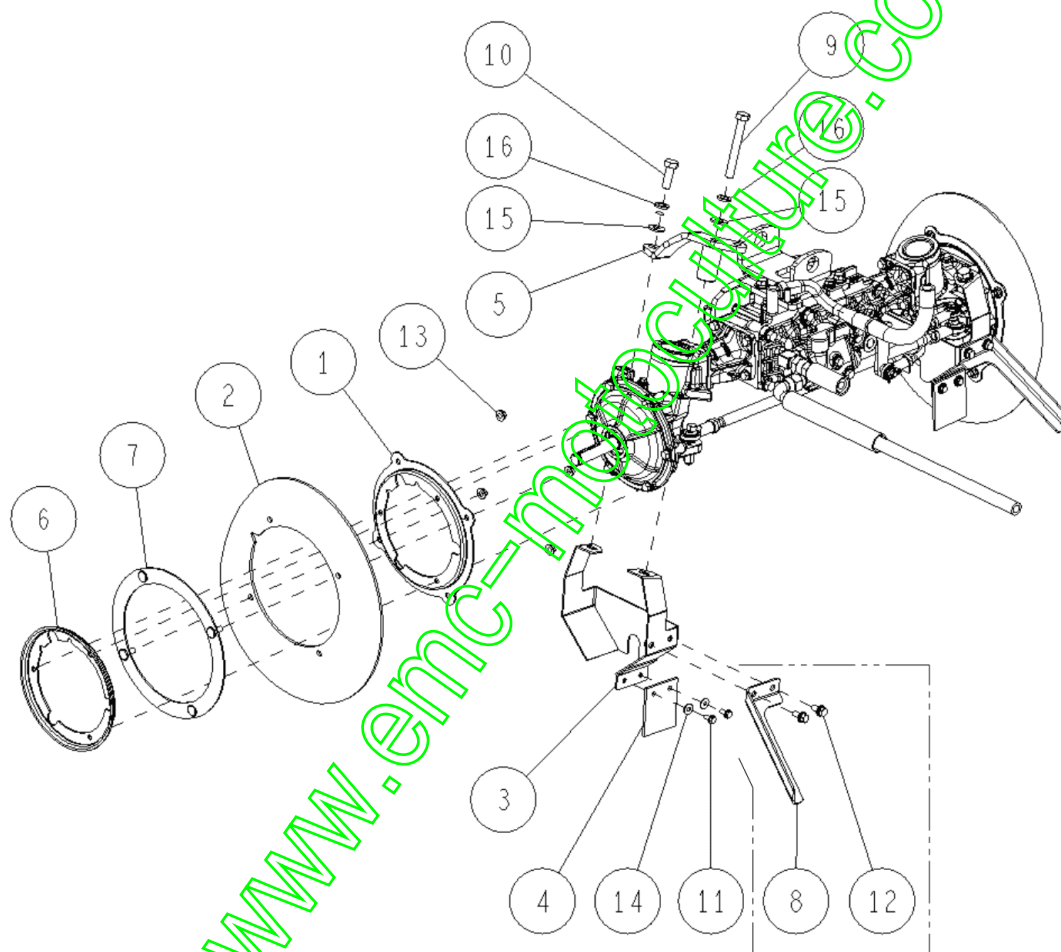


08/2017

Repère	Référence	Désignation	Quantité
1	34809	COUR.FIX.BAVET.ROUE	1,000
2	34811	BAVETTE EXT.ROUE AV	1,000
3	34814	TOLE PROTECTION GA	1,000
4	34815	BAVETTE	1,000
5	34816	BRAS	1,000
6	43963	COURONNE PROTECTION	1,000
7	43964	COURONNE FIX.BAV.	1,000
8	44154	TOLE PROTECTION G.	1,000
9	34856	VIS M12X95	1,000
10	-	-	1,000
11	34302	VIS M6X15	1,000
12	34309	VIS EMBASE M8X20	1,000
13	27501	ECROU M8 + GROWER	1,000
14	34322	RONDELLE 6	1,000
15	34325	RONDELLE 12	1,000
16	27353	RDLE GROWER 12	1,000

www.emc-motoculture.com

PL02366

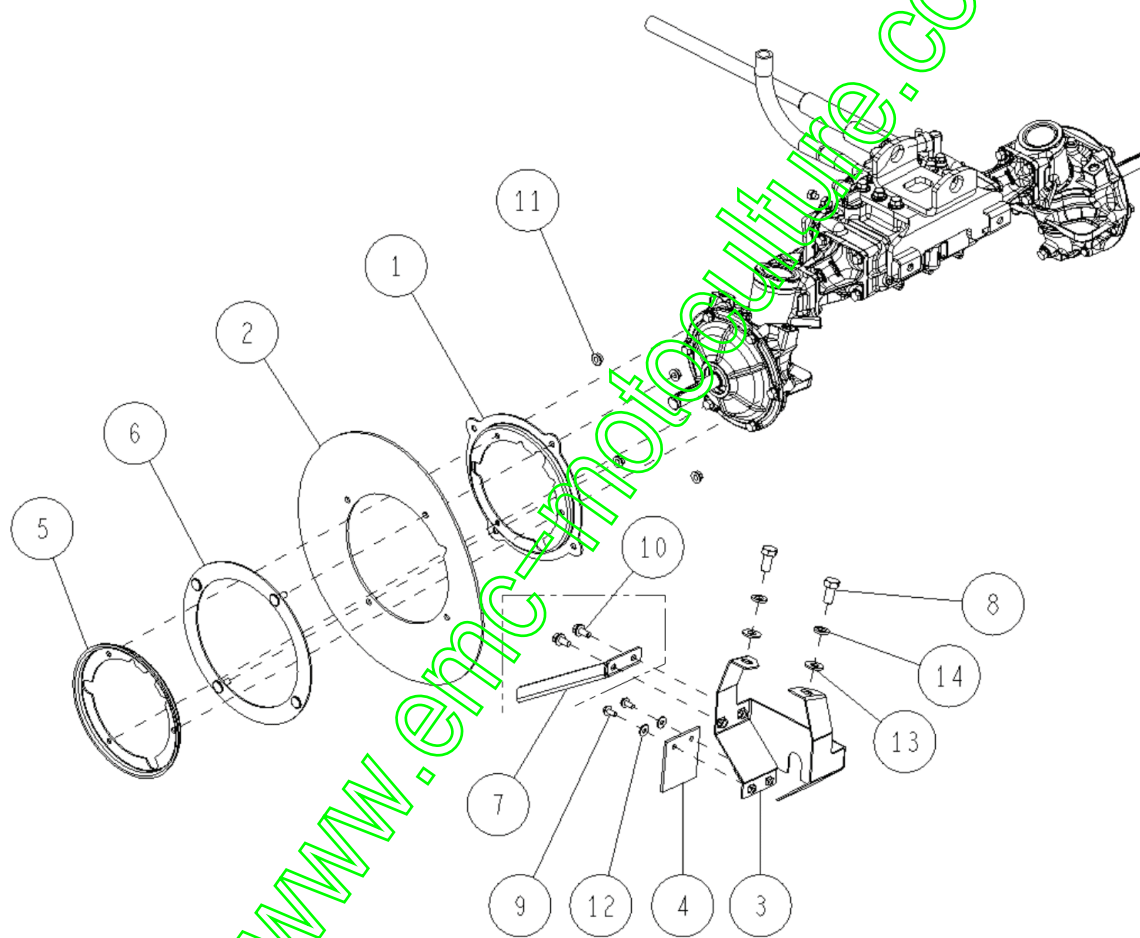


11/2018

Repère	Référence	Désignation	Quantité
1	34809	COUR.FIX.BAVET.ROUE	1,000
2	34811	BAVETTE EXT.ROUE AV	1,000
3	34813	TOLE PROTECTION DR	1,000
4	34815	BAVETTE	1,000
5	43963	COURONNE PROTECTION	1,000
6	43964	COURONNE FIX.BAV.	1,000
7	44155	TOLE PROTECTION DR.	1,000
8	-	-	1,000
9	34302	VIS M6X15	1,000
10	34309	VIS EMBASE M8X20	1,000
11	27501	ECROU M8 + GROWER	1,000
12	34322	RONDELLE 6	1,000
13	34325	RONDELLE 12	1,000
14	27353	RDLE GROWER 12	1,000

www.emc-motoculture.com

PL02367

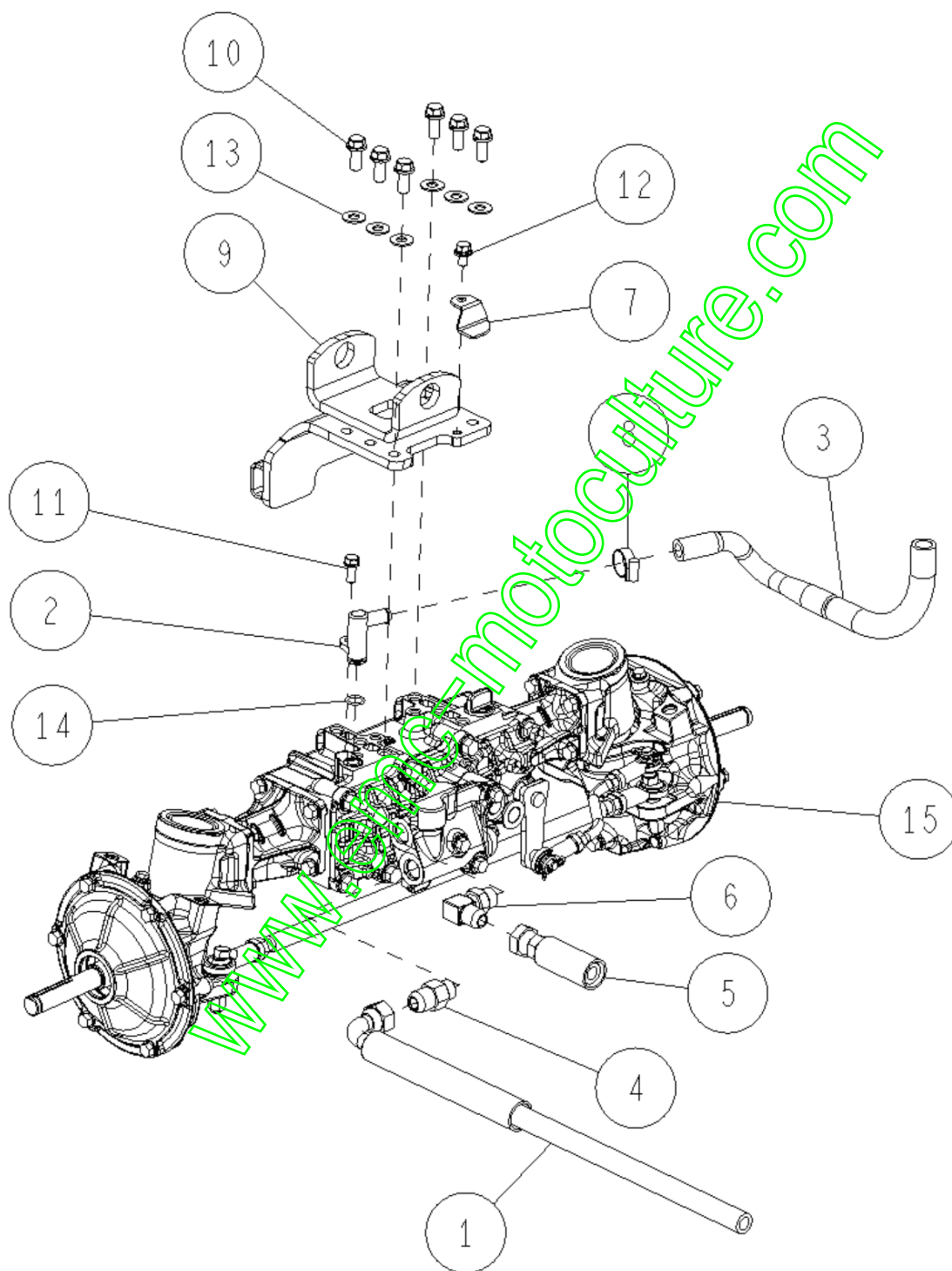


11/2018

Repère	Référence	Désignation	Quantité
1	34768	FLEXIBLE 1590MM	1,000
2	34769	RACCORD COUDE	1,000
3	34770	FLEXIBLE	1,000
4	34772	RACCORD DROIT	1,000
5	34775	FLEXIBLE 1670MM	1,000
6	34778	RACC. COUDE REGLAGE	1,000
7	34779	FIXATION FLEXIBLE	1,000
8	27965	COLLIER 24	1,000
9	44151	SUPPORT PONT AV	1,000
10	-	-	1,000
13	34327	RONDELLE 10	1,000
14	34858	JOINT TORIQUE 14	1,000
15	34774	UNIT. HYDRO AV AV98	1,000

www.emc-motoculture.com

PL02368

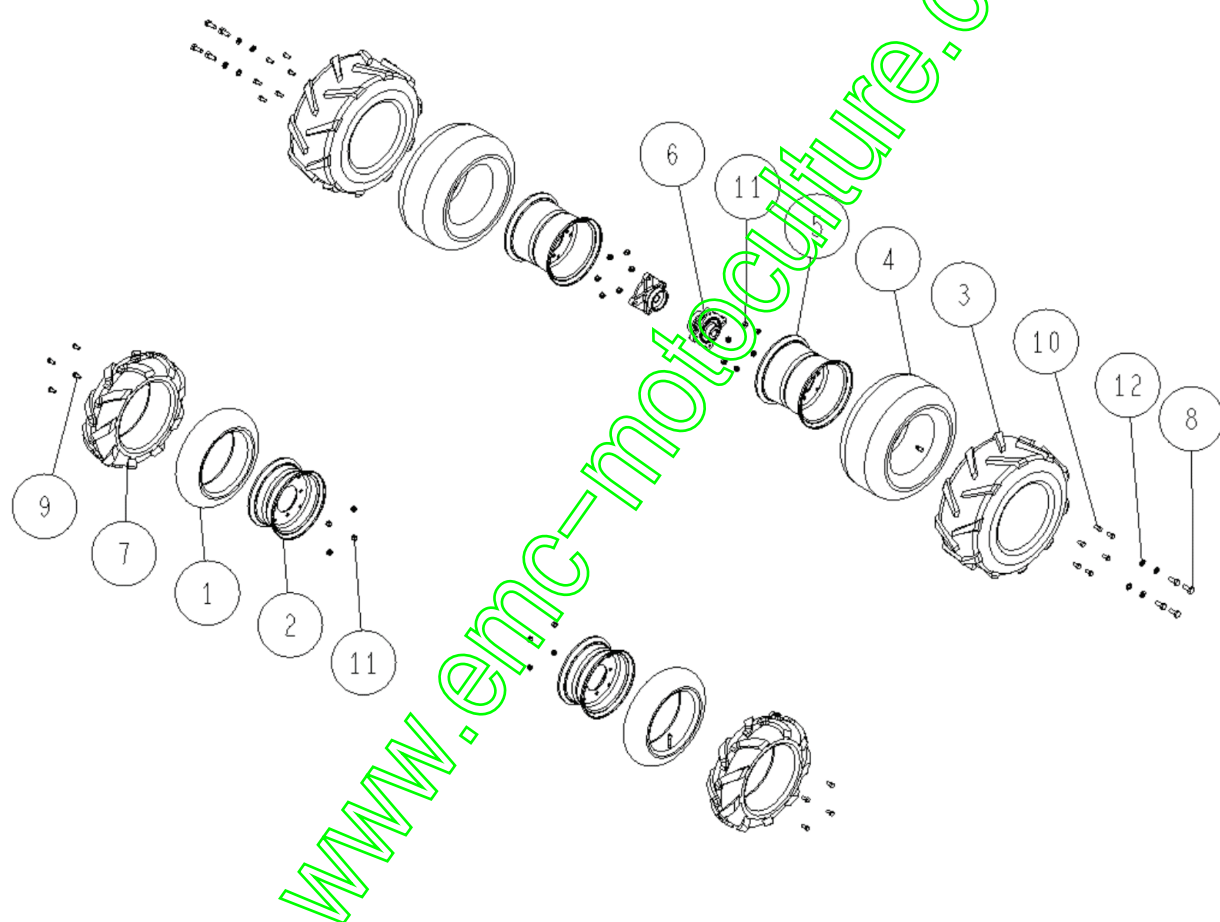


08/2017

Repère	Référence	Désignation	Quantité
1	27387	CHAMBRE A AIR AV.	1,000
2	27393	JANTE AVANT	1,000
3	34555	PNEU ARRIERE AV98	1,000
4	28353	CHAMBRE A AIR ARR.	1,000
5	34556	JANTE ARRIERE AV98	1,000
6	27711	FLASQUE DE ROUE ARR	1,000
7	34601	PNEU AVANT 7" AV98	1,000
8	-	-	1,000
11	34315	ECROU A EMBASE 8	1,000
12	71052	RDLE FREIN A10	1,000

www.emc-motoculture.com

PL02369

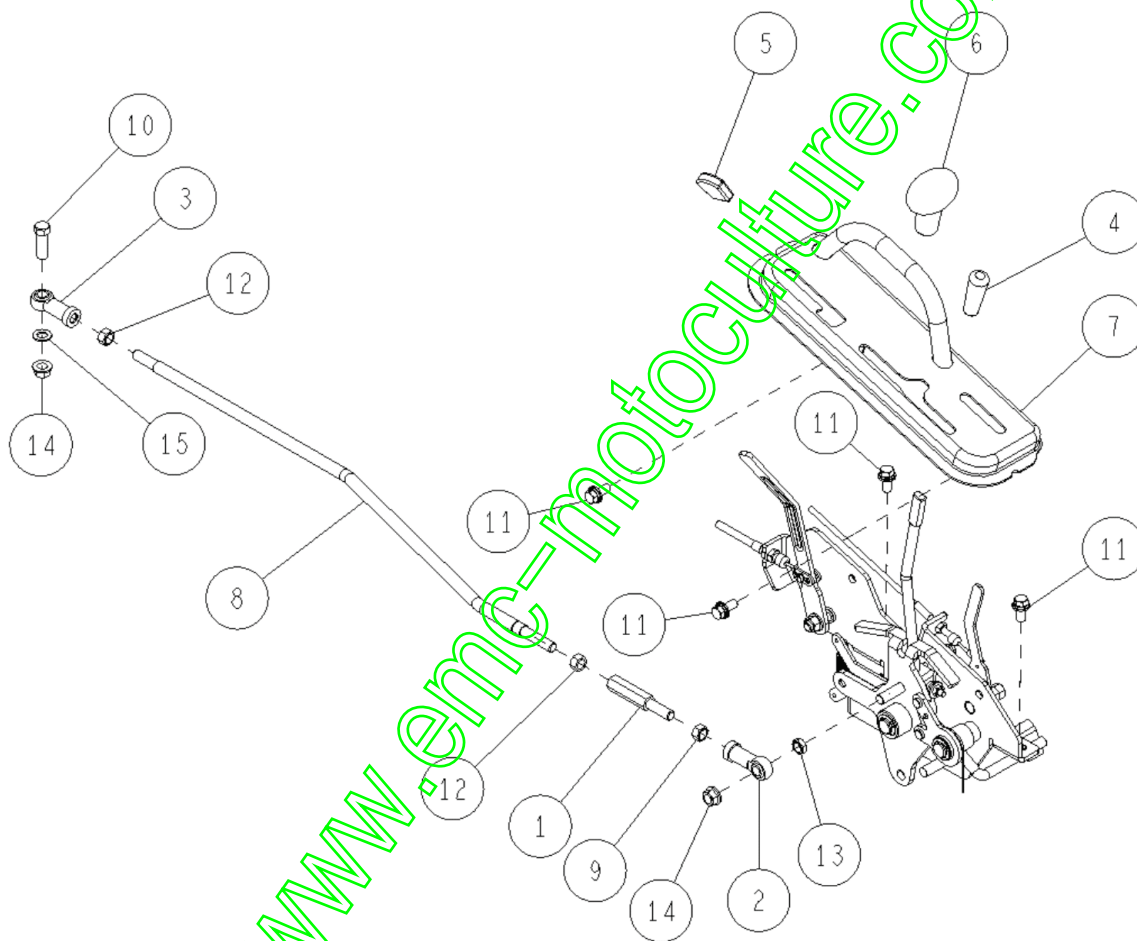


08/2017

Repère	Référence	Désignation	Quantité
1	27329	TRINGLE DE REGLAGE	1,000
2	27206	ROTULE HS10 L	1,000
3	27551	ROTULE PHS 10 EC	1,000
4	27770	POIGNEE	1,000
5	27922	POIGNEE	1,000
6	34106	POIGNEE LEVIER DIR.	1,000
7	44113	GUIDAGE LEVIERS	1,000
8	44176	TRINGLE CDE TRS AV	1,000
9	34294	ECROU M10 PAS GAUCH	1,000
10	34307	VIS M10X30	1,000
11	34309	VIS EMBASE M8X20	1,000
12	-	-	1,000
13	34317	ECROU A EMBASE 10	1,000
15	27322	RONDELLE 10	1,000

www.emc-motoculture.com

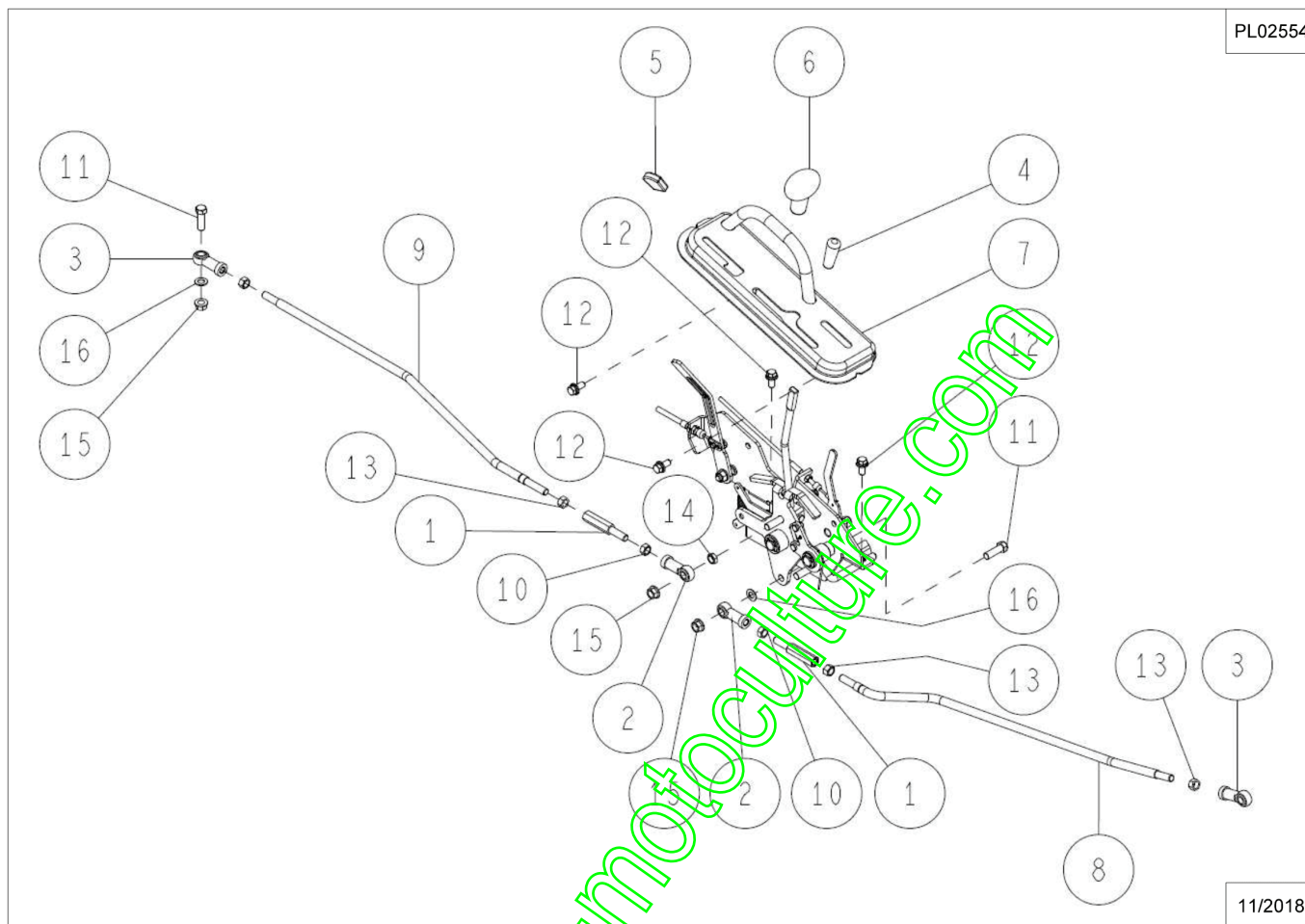
PL02370



08/2017

Repère	Référence	Désignation	Quantité
1	27329	TRINGLE DE REGLAGE	1,000
2	27206	ROTULE HS10 L	1,000
3	27551	ROTULE PHS 10 EC	1,000
4	27770	POIGNEE	1,000
5	27922	POIGNEE	1,000
6	34106	POIGNEE LEVIER DIR.	1,000
7	44113	GUIDAGE LEVIERS	1,000
9	44176	TRINGLE CDE TRS AV	1,000
10	34294	ECROU M10 PAS GAUCH	1,000
11	34307	VIS M10X30	1,000
12	-	-	1,000
13	27231	CONTRE ECR.M10X150	1,000
14	34317	ECROU A EMBASE 10	1,000
15	9017	ECR.AUTOFR.HM10 DIN	1,000
16	27322	RONDELLE 10	1,000

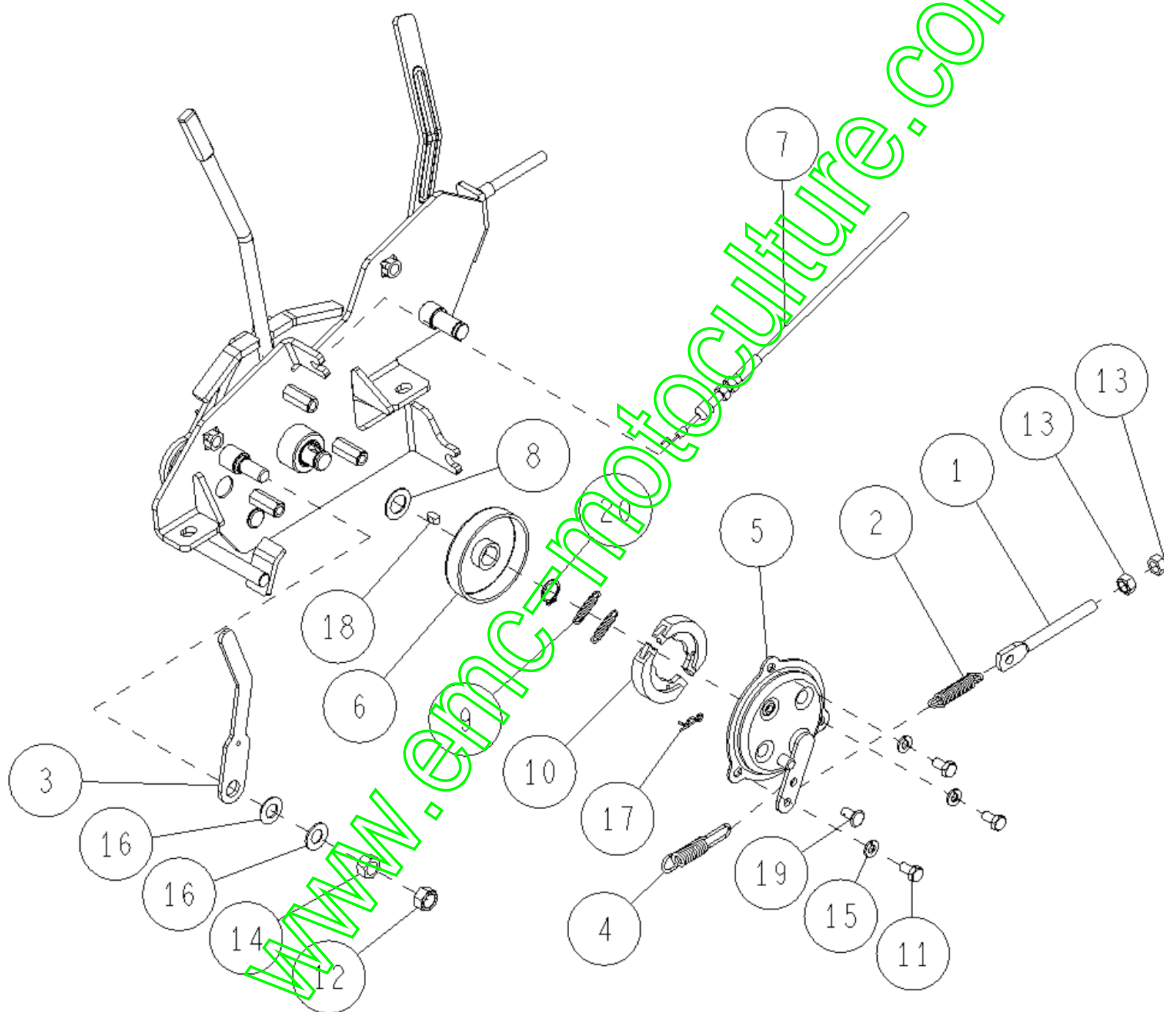
www.emc-motoculture.com



Repère	Référence	Désignation	Quantité
1	27756	TRINGLE	1,000
2	34111	RESSORT	1,000
3	44000	LEVIER CDE GAZ	1,000
4	44002	RESSORT FREIN	1,000
5	44003	CACHE FREIN	1,000
6	44004	TAMBOUR DE FREIN	1,000
7	44038	CABLE DE GAZ	1,000
8	-	-	1,000
9	44216	RESSORT	1,000
10	44217	JEU MACHOIRES FREIN	1,000
11	27457	VIS HM 6X12 (8T)	1,000
15	71049	RDLE GROWER A6	1,000
16	34330	RDLE BELLEVILLE H10	1,000
17	27751	GOUPILLE BETA 6	1,000
18	35043	CLAVETTE A5X5X10	1,000
19	44218	AXE 6X12	1,000
20	71036	CIRCL.EXT.14X1	1,000

www.emc-motoculture.com

PL02371

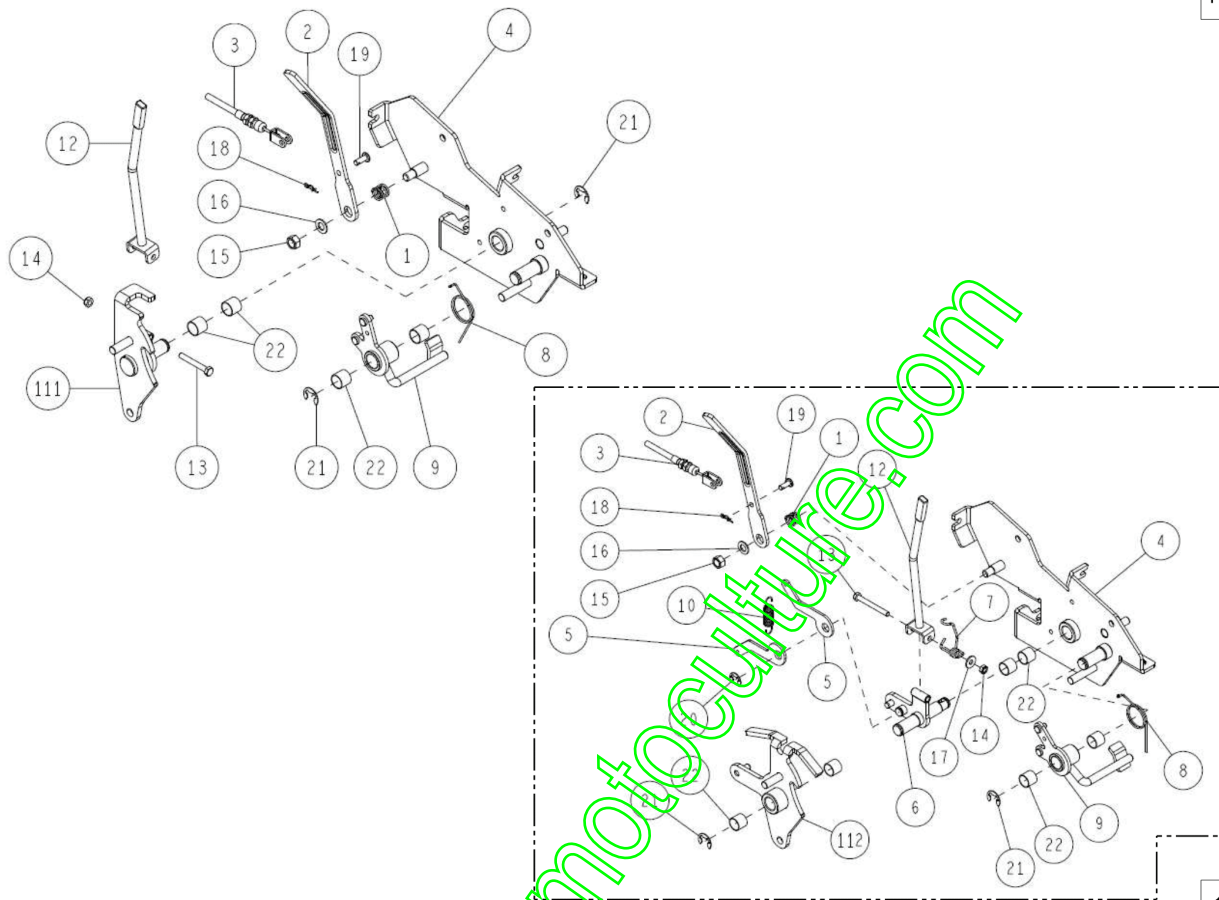


08/2017

Repère	Référence	Désignation	Quantité
1	27304	RESSORT AXE DE CDE	1,000
2	34137	LEVIER BLOCAGE DIFF	1,000
3	43980	CABLE BLOCAGE DIFF.	1,000
4	43997	SUPPORT LEVIERS	1,000
5	43998	BRAS POINT MORT	1,000
6	43999	ARBRE LEVIERS CDE	1,000
7	34243	RESSORT BLOCAGE DIF	1,000
8	44001	RESSORT RETOUR BRAS	1,000
9	44051	BRAS MARCHE ARRIERE	1,000
10	44099	RESSORT	1,000
12	44172	LEVIER CDE TRS AV	1,000
13	-	-	1,000
14	71201	ECROU H FR.EMB. M6	1,000
15	9017	ECR.AUTOFR.HM10 DIN	1,000
16	27322	RONDELLE 10	1,000
17	34322	RONDELLE 6	1,000
18	27751	GOUPILLE BETA 6	1,000
19	27754	AXE 6X16	1,000
20	27428	ANNEAU TRUARC 10	1,000
21	27313	ANNEAU TRUARC 12	1,000
22	34343	BAGUE 16-15 DU	1,000
112	44170	GUIDE LEVIER	1,000

www.emc-motoculture.com

PL02372



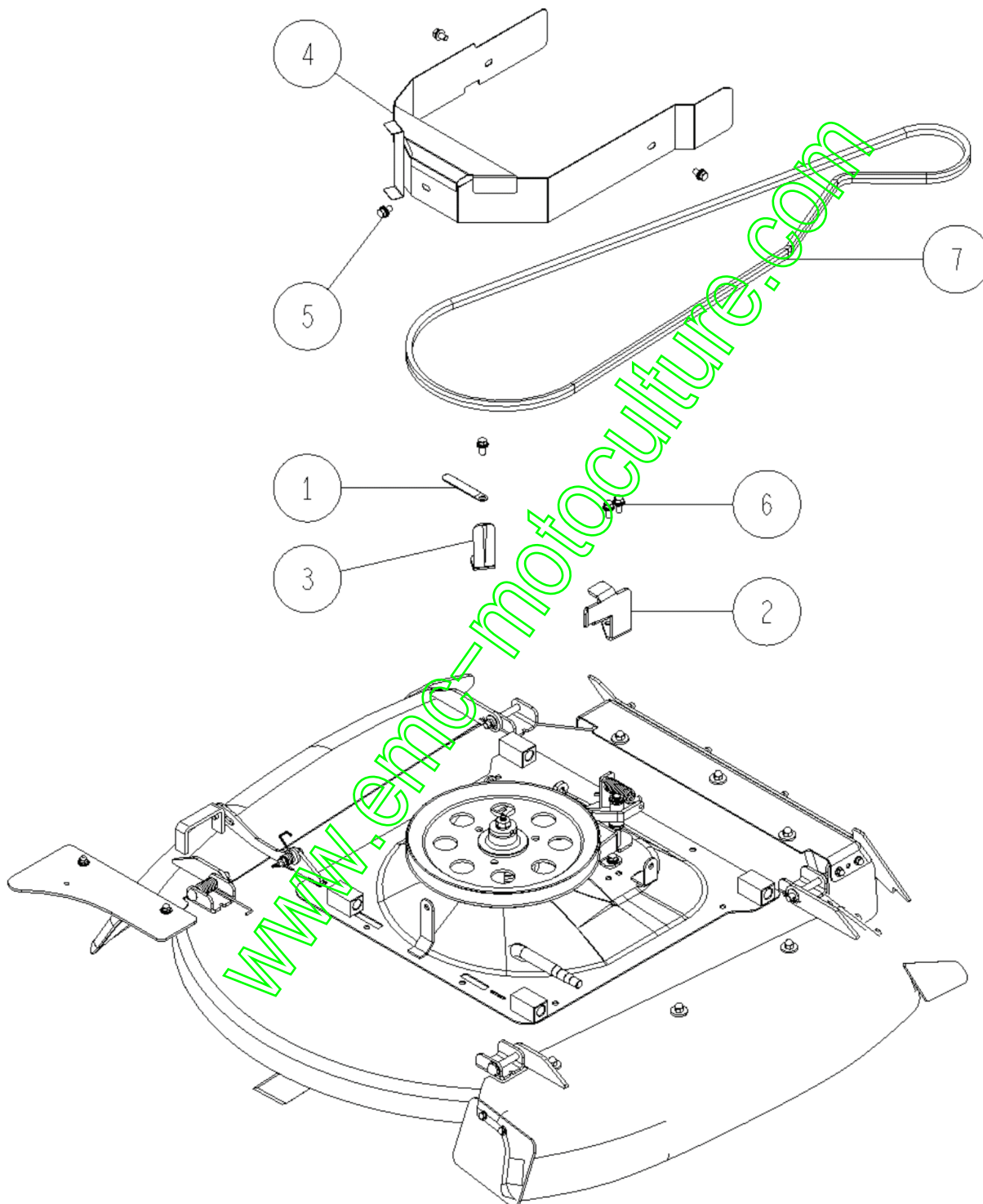
11/2018

www.emc-motoculture.com

Repère	Référence	Désignation	Quantité
1	27314	COLLIER	1,000
2	34179	GUIDE COURROIE G.	1,000
3	34181	GUIDE COURROIE	1,000
4	44160	CACHE COURROIE LAME	1,000
5	34308	VIS M8X16	1,000
6	34309	VIS EMBASE M8X20	1,000
7	44222	COURROIE SB80	1,000

www.emc-motoculture.com

PL02373

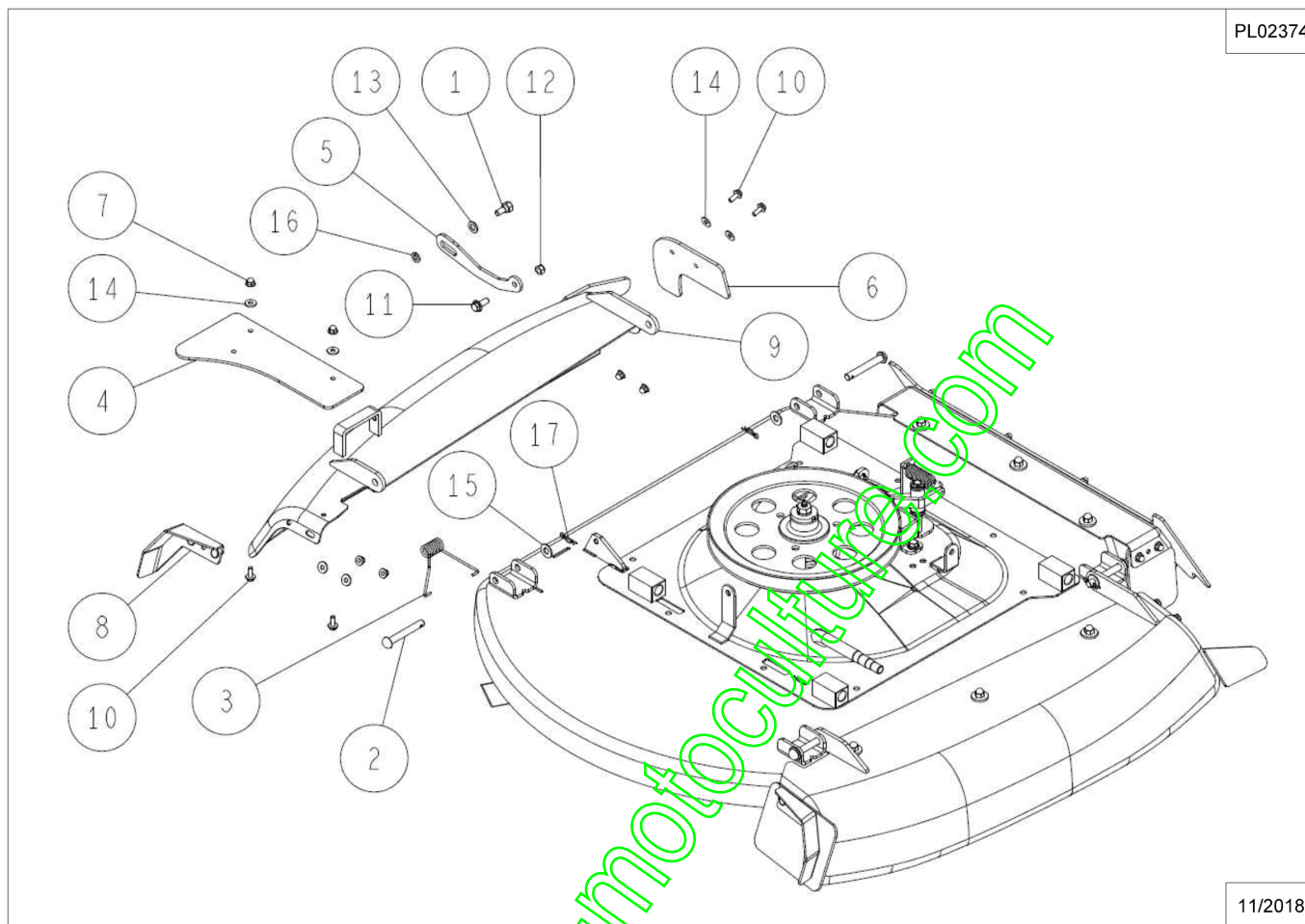


08/2017

Repère	Référence	Désignation	Quantité
1	27417	VIS DEFLECTEUR	1,000
2	43979	AXE DEFLECTEUR	1,000
3	34229	RESSORT	1,000
4	34587	BAVETTE	1,000
5	34277	PLATINE DEFLECTEUR	1,000
6	34852	CACHE ARRIERE DROIT	1,000
7	27370	ECROU BORGNE M6	1,000
8	44225	EQUERRE BAV. DROITE	1,000
9	44199	DEFLECTEUR DROIT	1,000
10	27893	VIS HM6X20 + RDLE	1,000
11	-	-	1,000
13	27322	RONDELLE 10	1,000
14	34322	RONDELLE 6	1,000
15	34327	RONDELLE 10	1,000
16	71343	RDLE GROWER A8	1,000
17	34333	GOUPILLE	1,000

www.emc-motoculture.com

PL02374

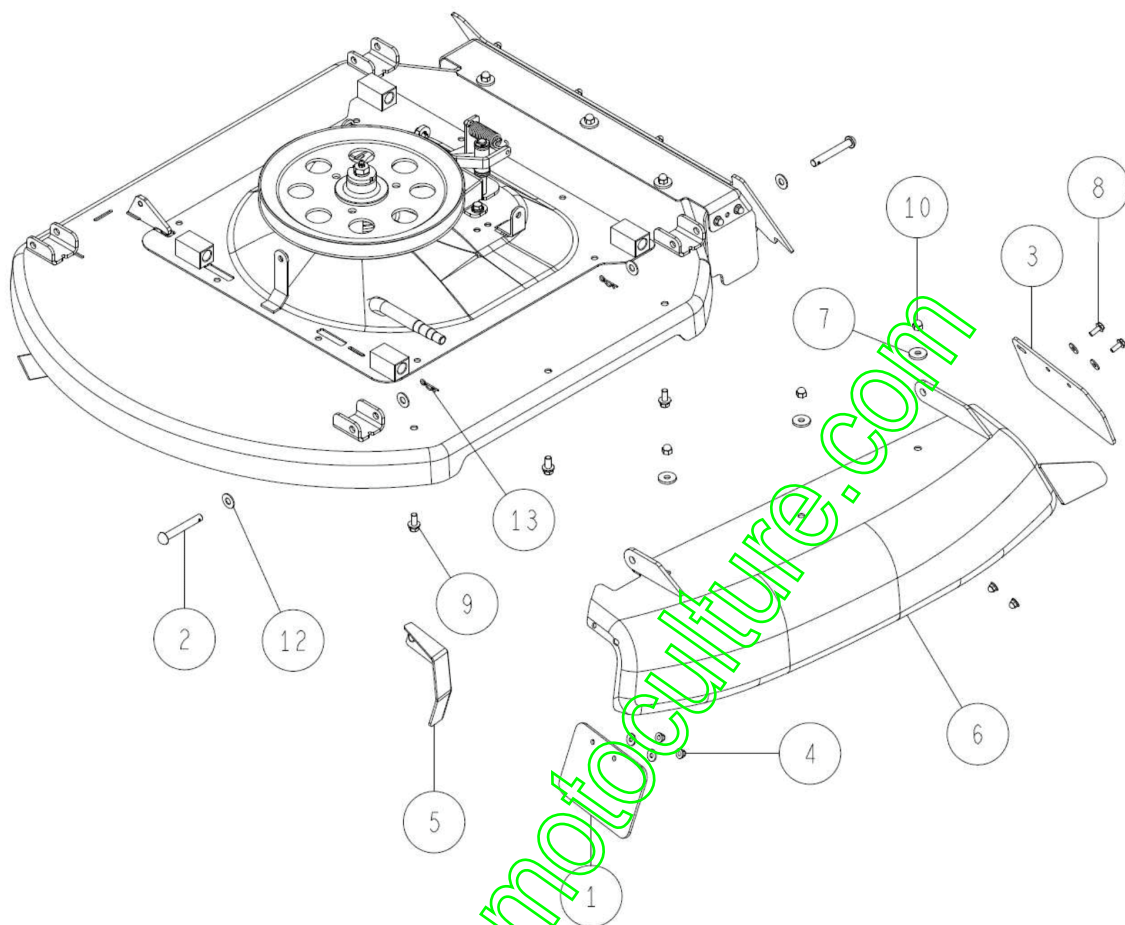


11/2018

Repère	Référence	Désignation	Quantité
1	43978	TOLE AV. DEFLECTEUR	1,000
2	43979	AXE DEFLECTEUR	1,000
3	34698	BAVETTE	1,000
4	27370	ECROU BORGNE M6	1,000
5	44226	EQUERRE BAV. GAUCHE	1,000
6	44200	DEFLECTEUR GAUCHE	1,000
7	44215	RONDELLE 8X25X3.2	1,000
8	27893	VIS HM6X20 + RDLE	1,000
9	34309	VIS EMBASE M8X20	1,000
10	-	-	1,000
11	34322	RONDELLE 6	1,000
12	34327	RONDELLE 10	1,000
13	34333	GOUPILLE	1,000

www.emc-motoculture.com

PL02375

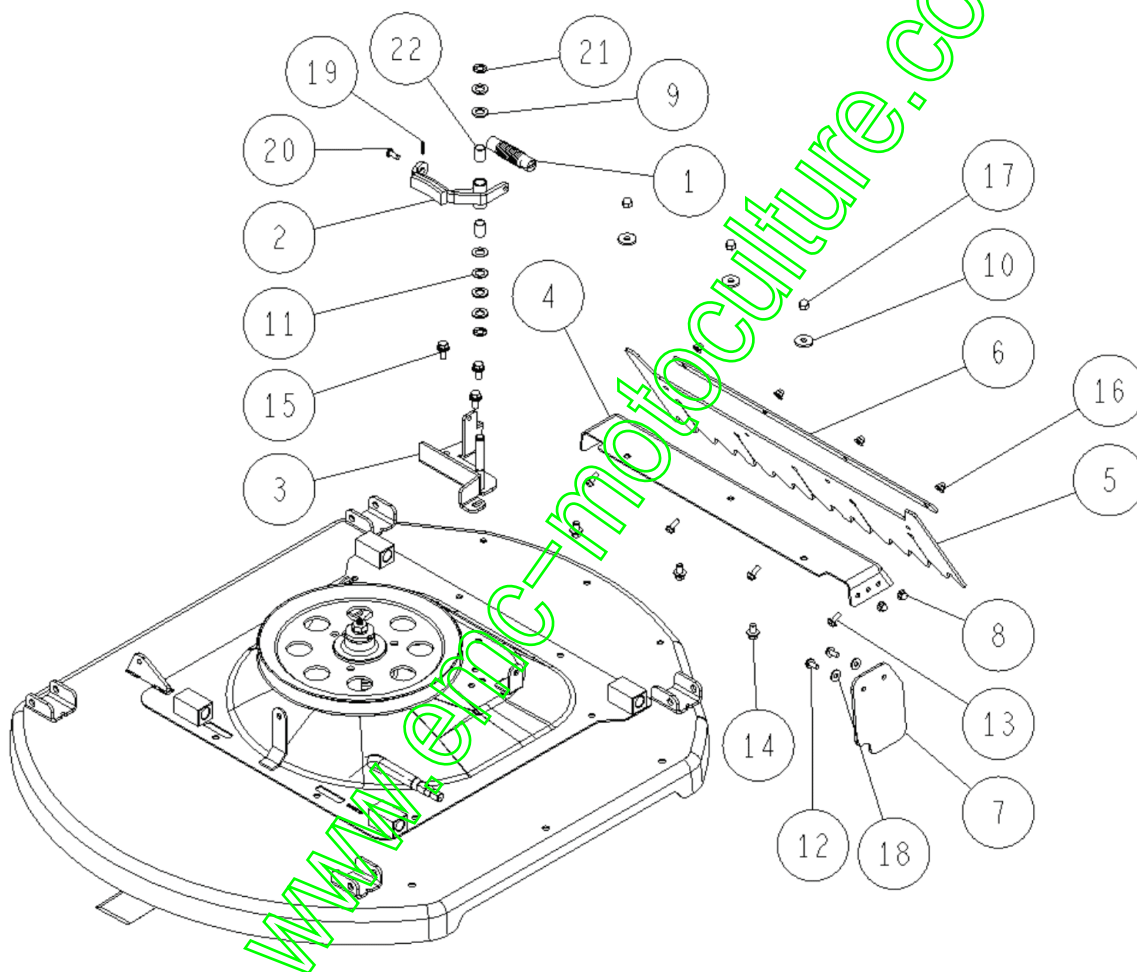


11/2018

Repère	Référence	Désignation	Quantité
1	27222	RESSORT DE TENSION	1,000
2	34187	FREIN DE LAME	1,000
3	34848	SUPPORT PATIN FREIN	1,000
4	34203	CACHE ARRIERE	1,000
5	34204	BAVETTE	1,000
6	34205	BAGUETTE	1,000
7	44024	BAVETTE ARR. GAUCHE	1,000
8	-	-	1,000
9	27415	RDLE 13X21X2,3	1,000
11	27894	RDLE 13X22X1	1,000
12	34302	VIS M6X15	1,000
13	27893	VIS HM6X20 + RDLE	1,000
14	34308	VIS M8X16	1,000
15	34309	VIS EMBASE M8X20	1,000
18	34322	RONDELLE 6	1,000
19	27337	GOUP. FENDUE 2X15	1,000
20	27754	AXE 6X16	1,000
21	27428	ANNEAU TRUARC 10	1,000
22	27520	BAGUE	1,000

www.emc-motoculture.com

PL02376

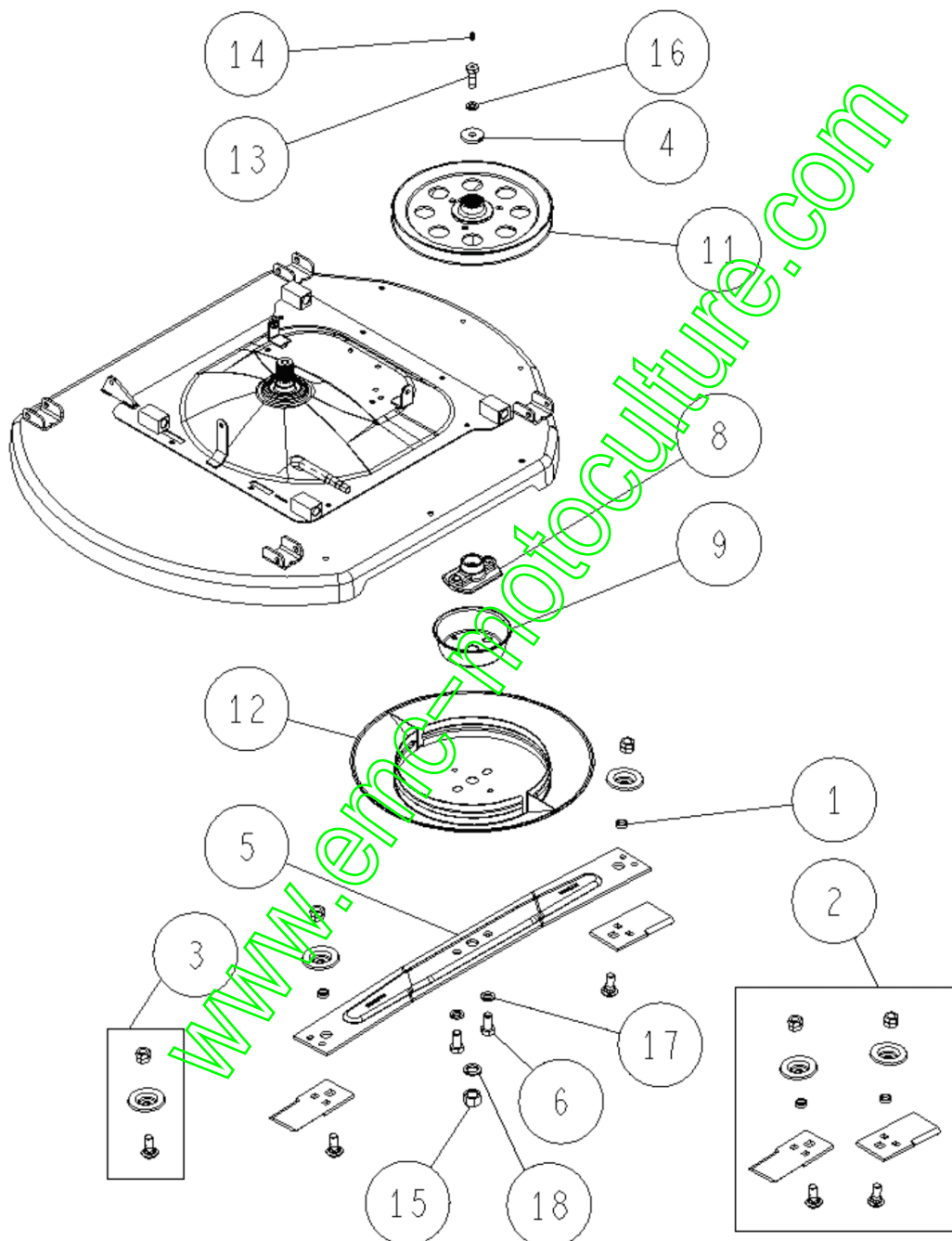


08/2017

Repère	Référence	Désignation	Quantité
1	27266	ENTRETOISE	1,000
2	MC85	JEU AILETTES	1,000
3	27543	KIT FIXATION MC85	1,000
4	34109	RONDELLE 12X40X6	1,000
5	34190	CORPS DE LAME AT.98	1,000
6	34192	VIS	1,000
7	-	-	1,000
8	34193	ACCOUPEMENT LAME	1,000
9	34194	BOL DE PROTECTION	1,000
11	44023	POULIE DE LAME	1,000
12	44026	COUPELLE PROTECTION	1,000
13	44074	VIS GRAISSAGE	1,000
14	27246	GRAISSEUR	1,000
15	34292	ECROU FREIN M20	1,000
16	27353	RDLE GROWER 12	1,000
17	27358	RONDELLE	1,000
18	27408	RONDELLE GROWER 20	1,000

www.emc-motoculture.com

PL02377

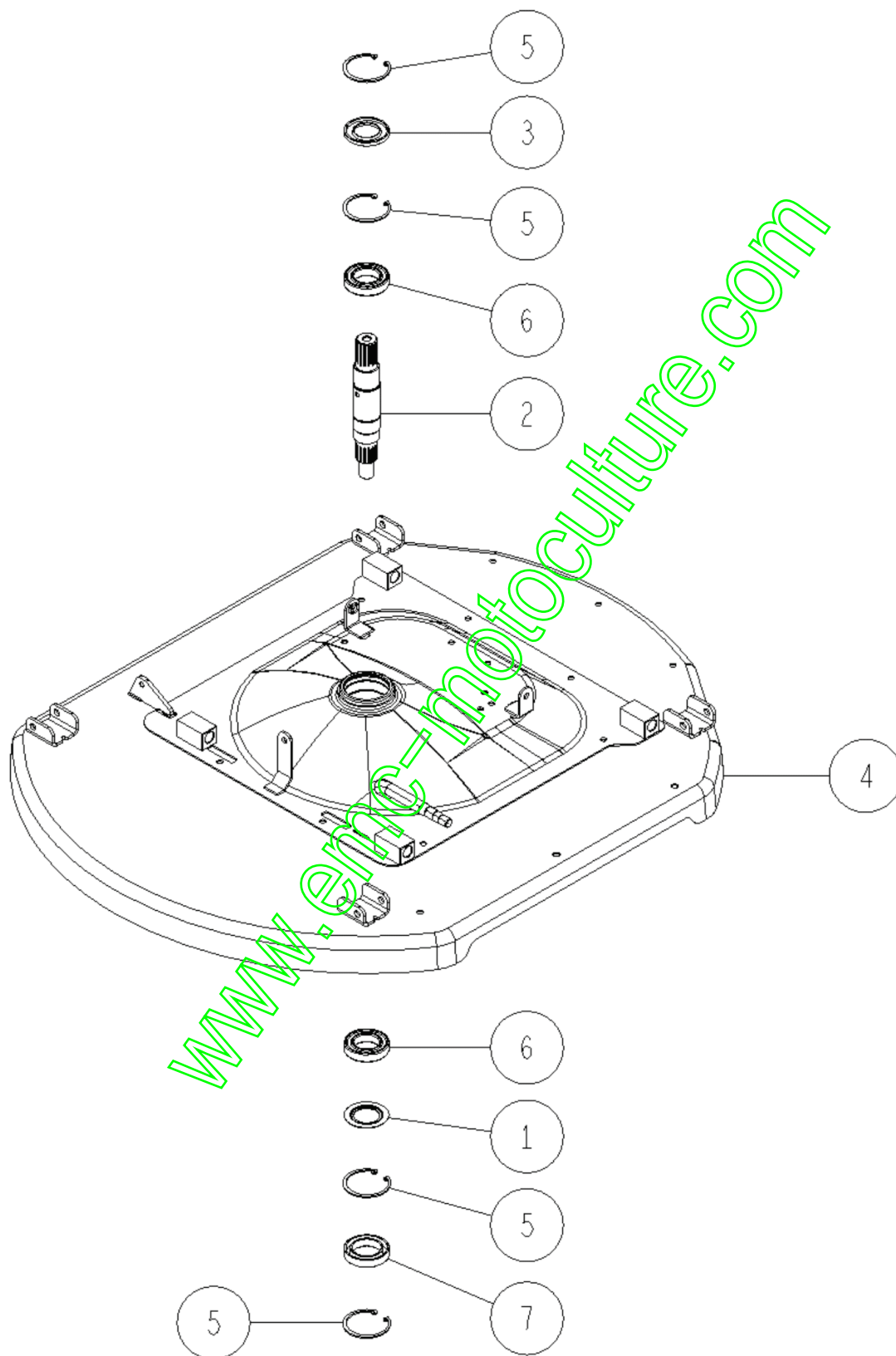


08/2017

Repère	Référence	Désignation	Quantité
1	27565	CACHE POUSSIERE	1,000
2	44073	AXE VERTICAL	1,000
3	-	-	1,000
4	44159	CARCASSE NUE AK98X	1,000
5	44220	CIRCLIPS INT.62	1,000
6	24832	RLT 6007-2RS1	1,000

www.emc-motoculture.com

PL02378

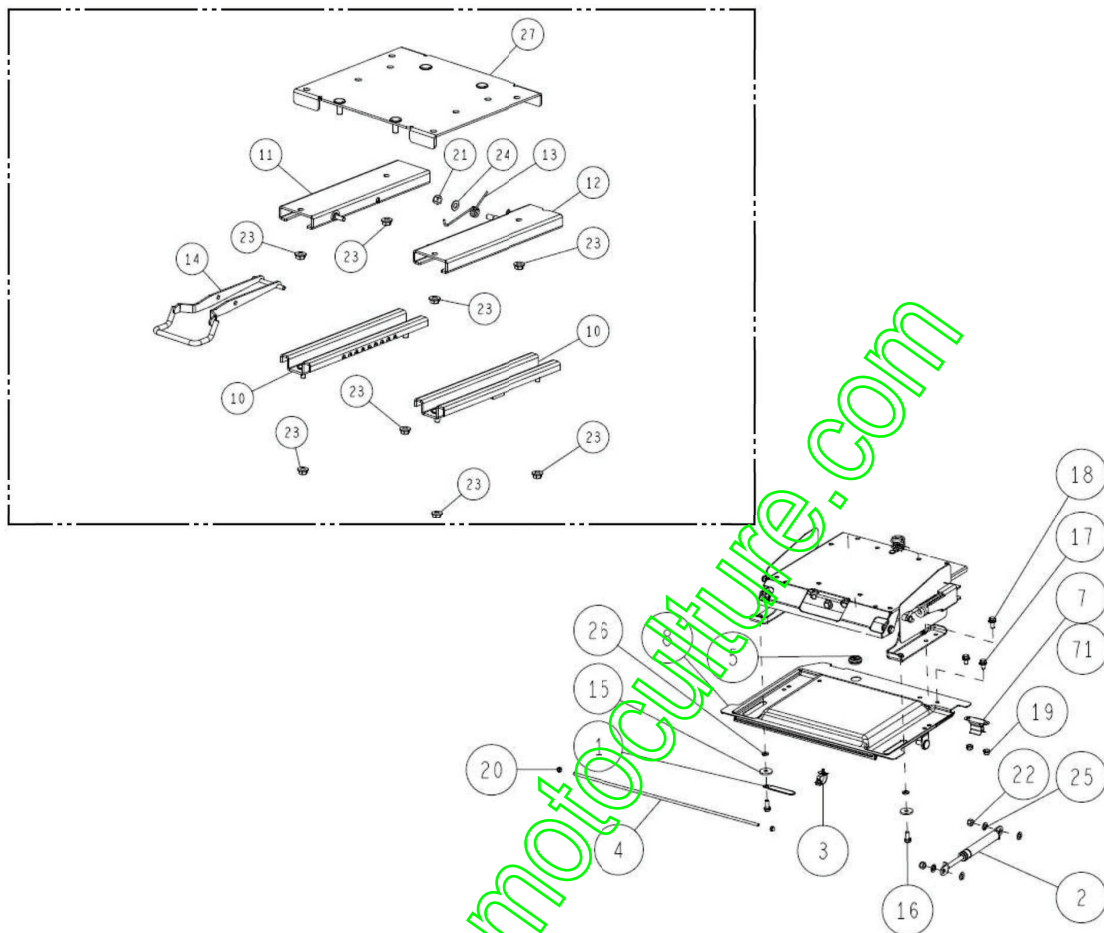


08/2017

Repère	Référence	Désignation	Quantité
1	27314	COLLIER	1,000
2	27695	RESS.GAZ KMF 50-40	1,000
3	43960	CLIP CT 339	1,000
4	34160	AXE SUPPORT SIEGE	1,000
5	34246	GOMETTE D.24	1,000
6	44033	CLIPS CAPOT SIEGE	1,000
8	44054	SUPPORT SIEGE	1,000
10	44233	Nouvelle pièce	1,000
11	44234	Nouvelle pièce	1,000
12	44235	Nouvelle pièce	1,000
13	44236	Nouvelle pièce	1,000
14	44237	Nouvelle pièce	1,000
15	-	-	1,000
17	34308	VIS M8X16	1,000
18	34309	VIS EMBASE M8X20	1,000
19	34315	ECROU A EMBASE 8	1,000
23	27501	ECROU M8 + GROWER	1,000
24	34319	RONDELLE 8X16X1.6	1,000
25	27322	RONDELLE 10	1,000
26	71343	RDLE GROWER A8	1,000
27	44240	Nouvelle pièce	1,000
71	44232	Nouvelle pièce	1,000

www.emc-motoculture.com

PL02379



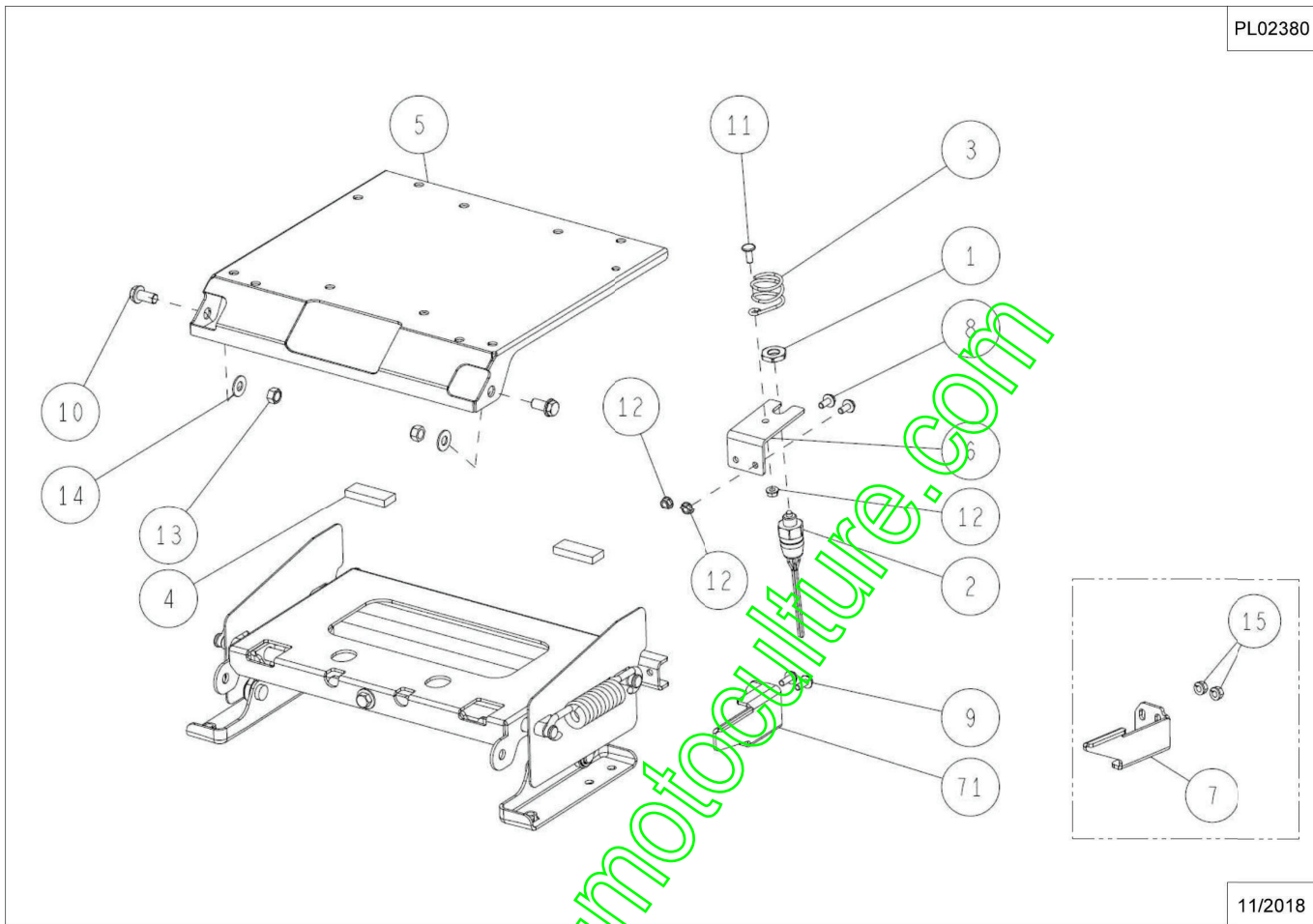
11/2018

www.emc-motoculture.com

Repère	Référence	Désignation	Quantité
1	27856	ECROU	1,000
2	27855	CONTACTEUR SECURITE	1,000
3	44117	RESSORT DE SIEGE	1,000
4	44009	ENTRETOISE SIEGE	1,000
5	44115	SUPPORT SIEGE	1,000
6	44116	SUPPORT CONTACTEUR	1,000
7	44194	SUPPORT	1,000
8	34302	VIS M6X15	1,000
9	27893	VIS HM6X20 + RDLE	1,000
10	-	-	1,000
11	34312	VIS M6X16	1,000
12	34313	ECROU A EMBASE 6	1,000
13	9017	ECR.AUTOFR.HM10 DIN	1,000
14	34327	RONDELLE 10	1,000
15	34314	ECROU A EMBASE 6	1,000
71	44238	Nouvelle pièce	1,000

www.emc-motoculture.com

PL02380

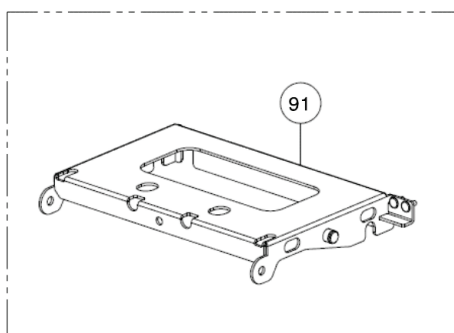
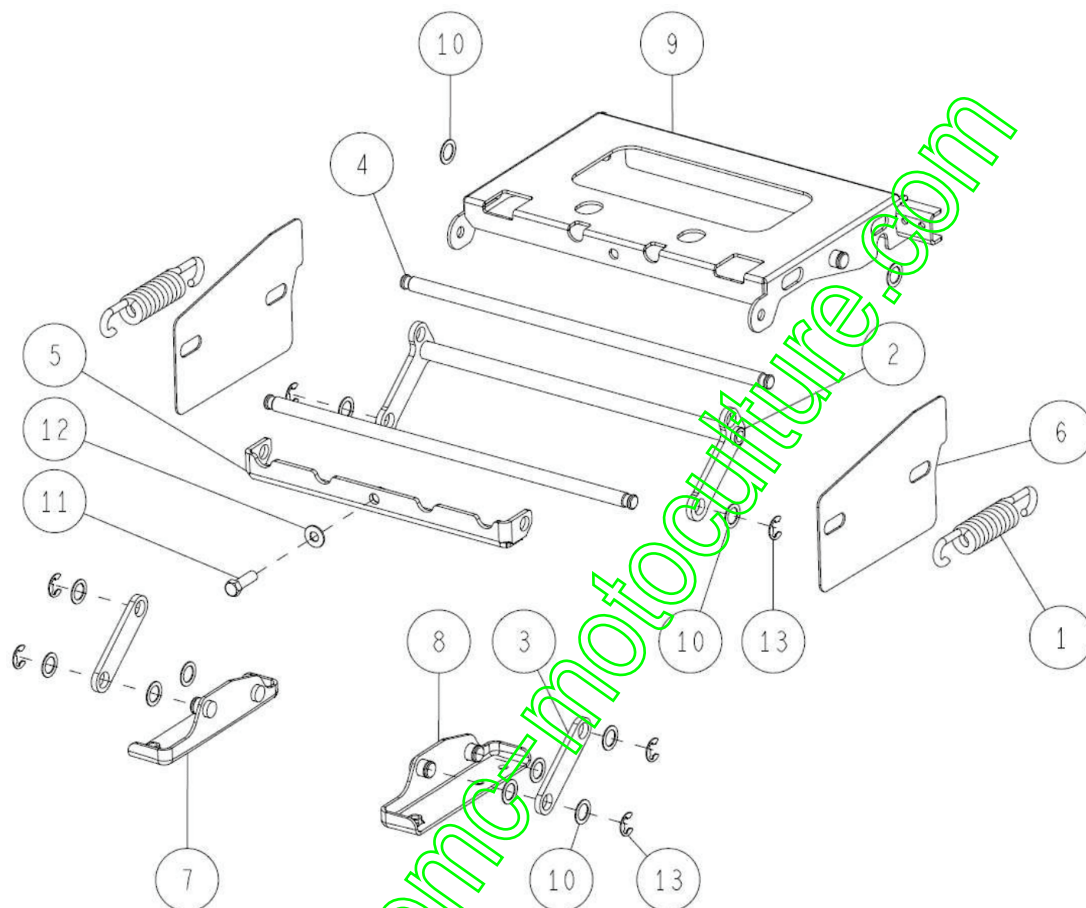


11/2018

Repère	Référence	Désignation	Quantité
1	34225	RESSORT	1,000
2	44005	CHARNIER.SUPP.SIEGE	1,000
3	44006	ARTICULA.SUPP.SIEGE	1,000
4	44007	AXE SUPPORT SIEGE	1,000
5	44008	SUPPORT AXE	1,000
6	44105	CACHE SUPPORT SIEGE	1,000
7	44191	SUPPORT HDC AV.DR.	1,000
8	44192	SUPPORT HDC AV GA.	1,000
9	44239	Nouvelle pièce	1,000
10	27364	RONDELLE 16X24X1,0	1,000
11	-	-	1,000
12	34327	RONDELLE 10	1,000
13	27313	ANNEAU TRUARC 12	1,000
91	44193	SUPPORT SUPERIEUR	1,000

www.emc-motoculture.com

PL02381

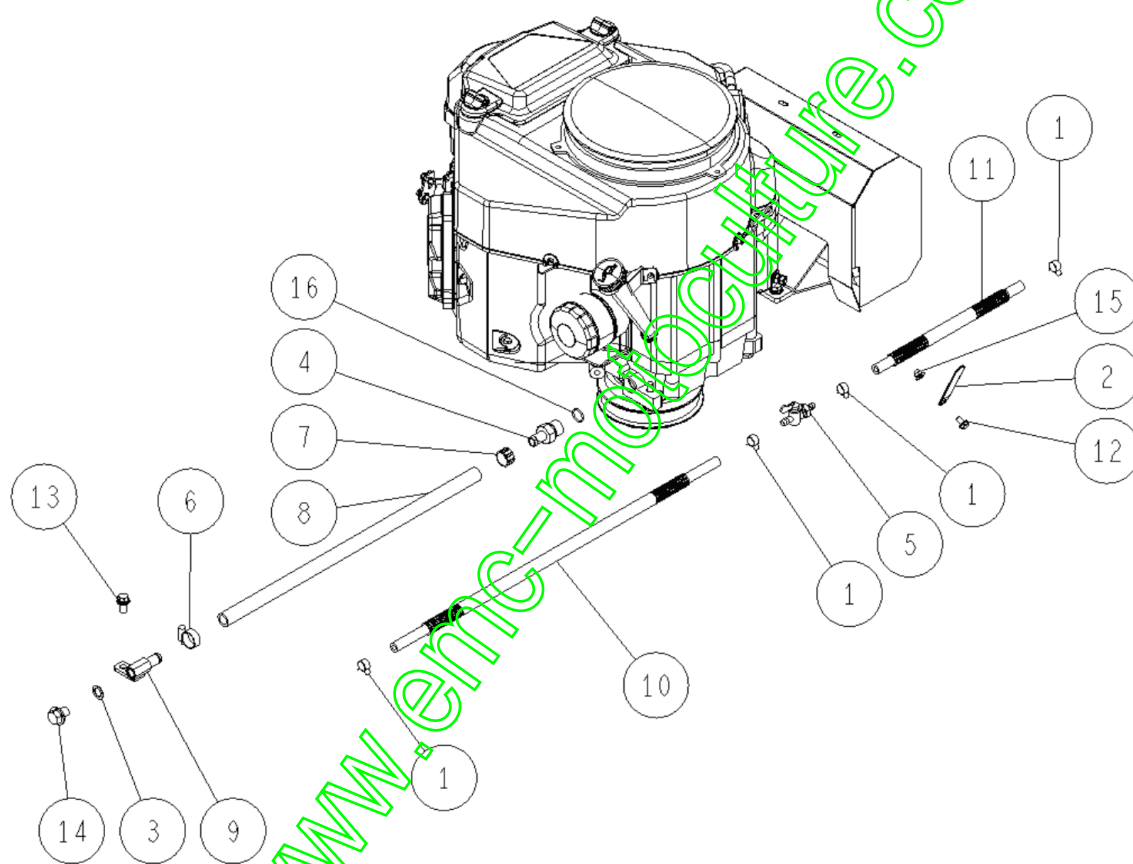


11/2018

Repère	Référence	Désignation	Quantité
1	34288	COLLIER 17	1,000
2	27314	COLLIER	1,000
3	27864	JOINT CUIVRE	1,000
4	43976	RACCORD CONDUIT	1,000
5	34248	ROBINET	1,000
6	-	-	1,000
8	44021	CONDUIT DE VIDANGE	1,000
9	44022	EMBOUT VIDANGE	1,000
10	44078	CONDUIT CARBUR.600	1,000
11	44079	CONDUIT CARBUR. 270	1,000
12	27896	VIS+RDLE HM6X12	1,000
13	34309	VIS EMBASE M8X20	1,000
14	27865	VIS EMBASE M12X15	1,000
16	27499	JOINT TORIQUE P16	1,000

www.emc-motoculture.com

PL02382



08/2017

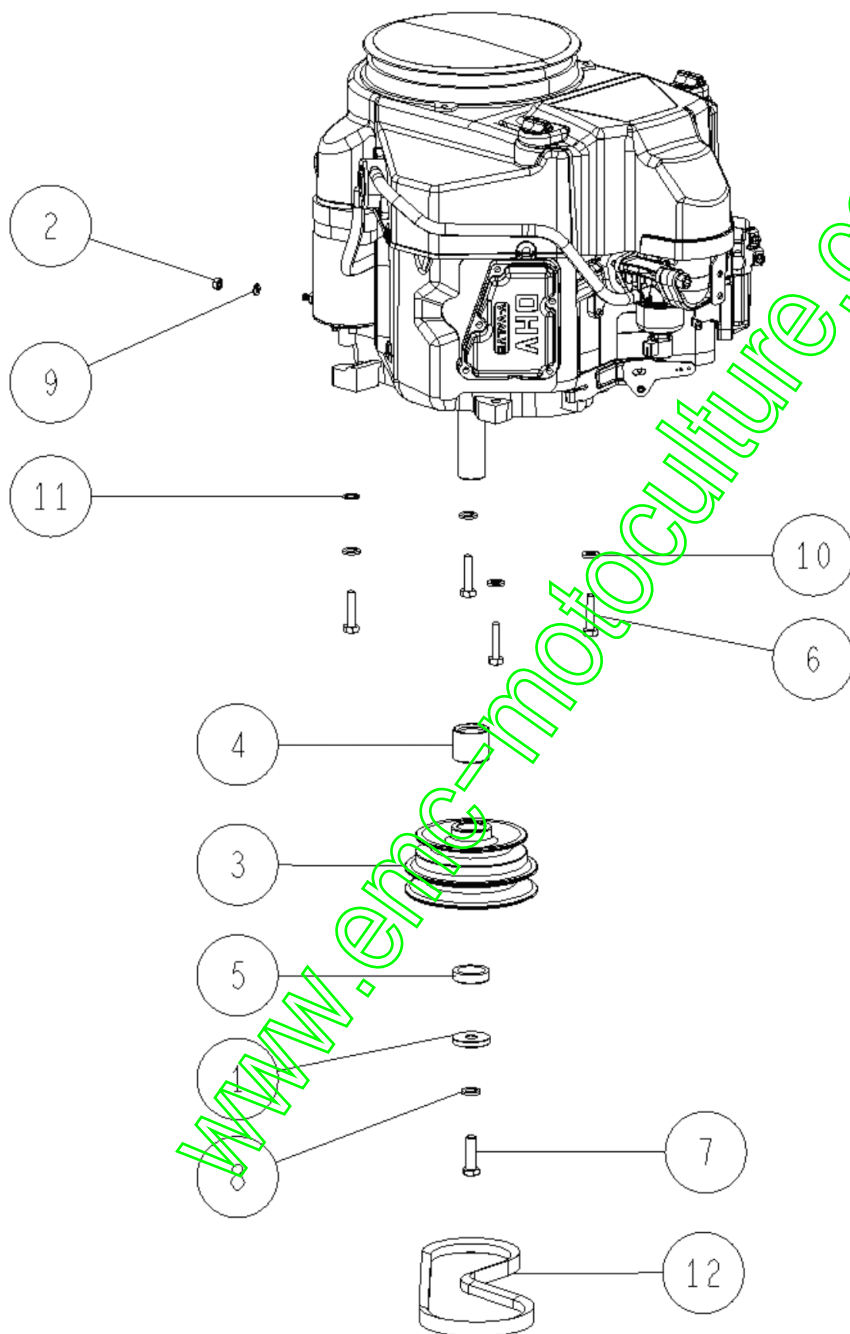
Repère	Référence	Désignation	Quantité
1	44016	ECHAPPEMENT	1,000
2	44017	COLLECTEUR ECHPAPP.	1,000
3	44018	PARE CHALEUR	1,000
4	44034	COLLIER ECHAPPEMENT	1,000
5	44101	PARE CHALEUR	1,000
6	-	-	1,000
8	34309	VIS EMBASE M8X20	1,000
10	34318	RONDELLE 6	1,000
11	71343	RDLE GROWER A8	1,000

www.emc-motoculture.com

Repère	Référence	Désignation	Quantité
1	27713	RONDELLE 11X40X6	1,000
2	-	-	1,000
3	34828	POULIE MOTEUR	1,000
4	34175	ENTRETOISE	1,000
5	43977	ENTRETOISE	1,000
6	44020	VIS UNC 3/8-16*38	1,000
7	34755	VIS UNF 7/16-35	1,000
8	34297	RONDELLE 7/16	1,000
9	71049	RDLE GROWER A6	1,000
10	71052	RDLE FREIN A10	1,000
12	27670	COURROIE TRANSMISS.	1,000

www.emc-motoculture.com

PL02384



08/2017

Repère	Référence	Désignation	Quantité
4	34907	TRANSMISSION AV.D	1,000
5	34908	TRANSMISSION AV.G.	1,000
10	34858	JOINT TORIQUE 14	1,000
13	34869	CIRCLIPS EXTERIEUR	1,000
14	34870	JOINT TORIQUE	1,000
15	34871	ANNEAU	1,000
16	34872	CONDUIT	1,000
22	28196	JOINT BOUCH.RES.HUI	1,000
23	28183	BOUCHON RESERV.HUIL	1,000
25	34769	RACCORD COUDE	1,000
27	34873	AXE SUPPORT	1,000
34	34410	JOINT TC 162606	1,000
35	34874	AXE DE COMMANDE	1,000
36	34875	LEVIER DE COMMANDE	1,000
37	34876	COUVERCLE	1,000
39	34877	RESSORT	1,000
41	34878	BRAS DE COMMANDE	1,000
42	34879	GOUPILLE ELAST 6X25	1,000
43	34880	GOUPILLE ELAST 6X32	1,000
49	34881	BLOC RACCORDEMENT	1,000
54	34882	ROULEMENT 6906 C3	1,000
56	34883	ROULEMENT 6908 C3	1,000
74	34884	ROULEMENT 6001 C3	1,000
116	34885	AXE DE LIAISON	1,000
117	34886	BAGUE	1,000
118	34887	ROULEMENT 6002 C3	1,000
124	34888	JOINT TORIQUE	1,000
126	34889	JOINT TC 466411	1,000
128	34890	PIGNON 9 DENTS	1,000
129	34909	CARTER FUSEE AV98X	1,000
130	34891	ARBRE	1,000
131	34892	ROULEMENT 6003 C3	1,000
132	34893	COUVERCLE.TANCHEITE	1,000
134	34910	AXE DIRECTION AV98X	1,000
135	34903	BIELLE INTERFUSEE	1,000
144	34894	BAGUE 10	1,000
145	34895	BIELLE DIRECT.CPLT	1,000
152	34868	JOINT A LEVRES	1,000
155	34904	ARBRE SORTIE PONT	1,000
156	34896	CIRCLIPS EXT.47	1,000
157	34897	CIRCLIPS EXT.24	1,000

Repère	Référence	Désignation	Quantité
158	34898	ROULEMENT 6005 C3	1,000
159	34899	ROULEMENT 6004 C3	1,000
163	34900	JOINT TORIQUE 140	1,000
164	34901	ENTRETOISE 30X38X4	1,000
165	34902	CIRCLIPS EXT.30	1,000

www.emc-motoculture.com

Repère	Référence	Désignation	Quantité
1	-	-	1,000
2	13168	AUTOCOL. BLOC DIFF.	1,000
3	27903	AUTOCOLL. NIV.HUILE	1,000
4	34838	AUTOCOLL.CLINOMETRE	1,000
5	13086	ETIQ.ETE.CACH.LAT.	1,000
6	34281	AUTOCOLLANT HUILE	1,000
7	34282	AUTOCOLLANT HDC	1,000
8	44040	ETIQUET.REGLA.SIEGE	1,000
10	44097	ETIQ.PORTE FUSIBLES	1,000
11	53082	ETIQUETTE STARTER	1,000
12	53077	ETIQUETTE TRS AV	1,000
13	44165	BLASON AK98X	1,000
14	44166	ETIQUETTE ENTRETIEN	1,000
15	53079	ETIQUETTE HDC	1,000
16	13121	ETIQ. CLEF CONTACT	1,000
17	13113	AUTOCOLLANT	1,000
18	34580	ETIQ.SECUT.COURROIE	1,000
19	39422	ETIQ.AVERTISS.PICTO	1,000
20	12136	ETIQ.PICTOG.ANTI-B	1,000
21	25330	BADGE VOLANT ETESIA	1,000
22	13062	ETIQ.PLATEAU COUPE	1,000
23	13064	ETIQ.OUVERT.CAPOT	1,000
24	13089	ETIQ.TRAPPE FR.	1,000
25	38038	ETIQ. 4X4 LATERALE	1,000

www.emc-motoculture.com

PL02385

AK98X

4x4

CHARGE 20A
ACCESSORY 10A
SPARE 20A

25

10

13

5

22

23

24

21

3

4

21

ON ← → OFF

3

Gear oil
#90 1.0L

11

6

7

16

18

9

8

19

14

18

17

15

2

12

20

17

15

50 mm

55

60

70

80

90

100

110

120

08/2017

ETESIA

CE

100 E

ETESIA

(P)

MAINTENANCE

ITEM	GREASE POINT & V. BELT SET	MAINTENANCE
1	50-300 (200/10)	KIT
2	50-300 (200/10)	KIT
3	GREASE POINT	

www.emc-motoculture.com