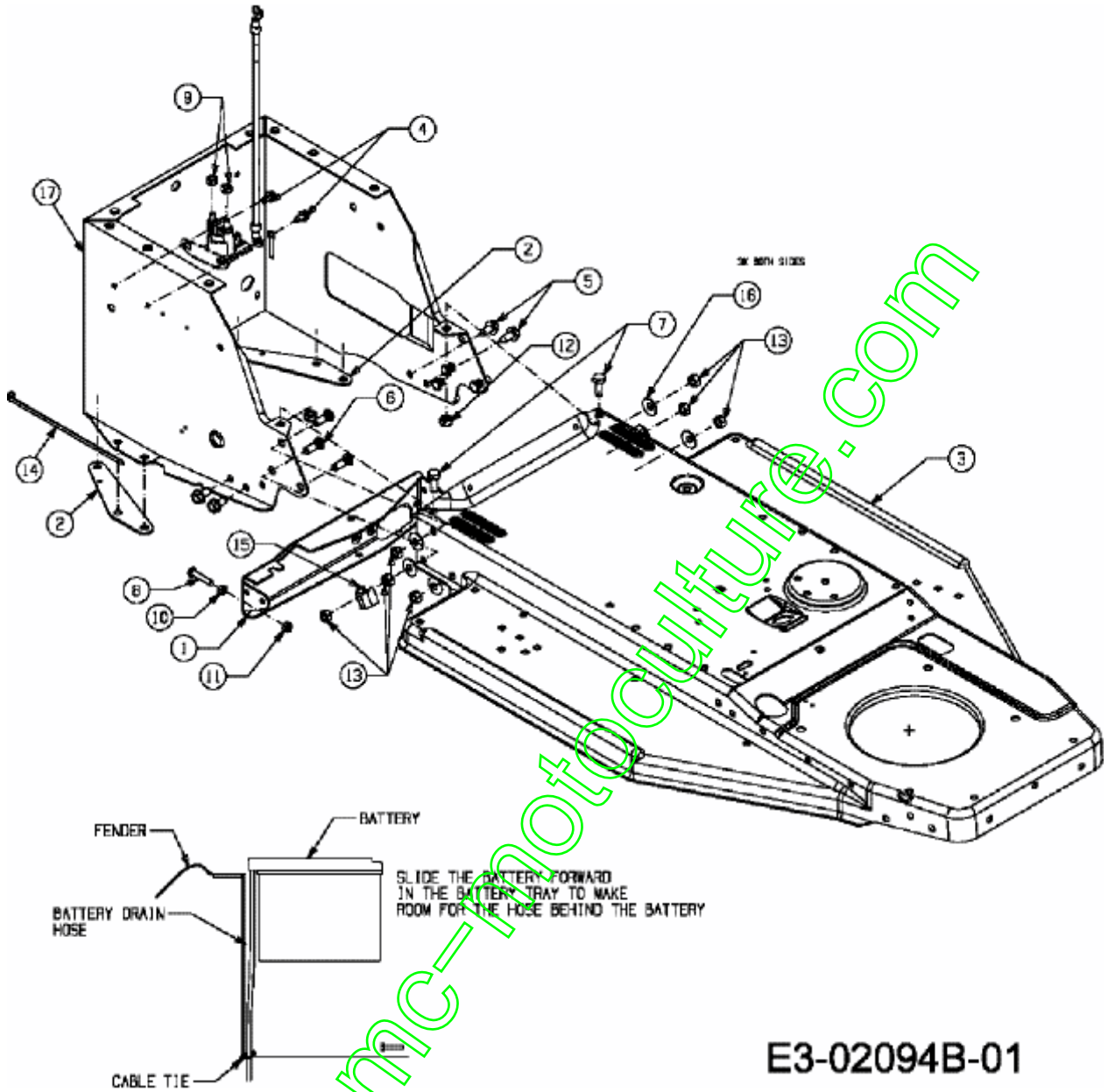


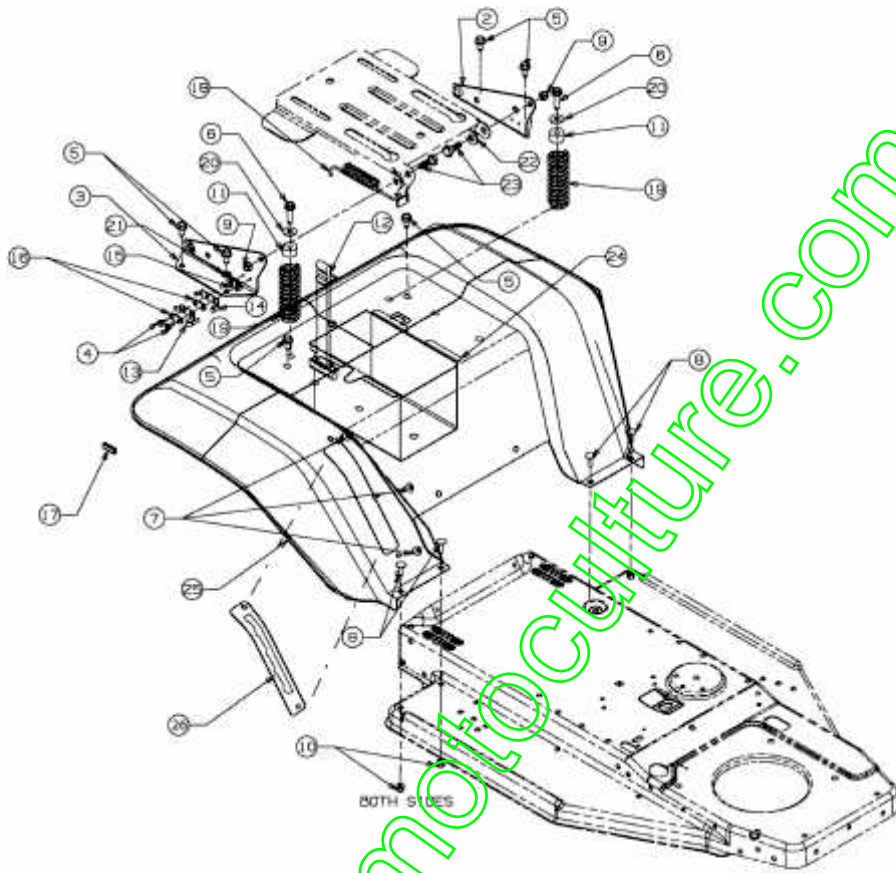
RECHERCHE DE 'AT511/07' > AT 511/07 > 13D1450C439 (2007) > CHÂSSIS



Position	Numéro de pièce #	Désignation	Dimension
1	16654A637	1 SUPPORT DE TRANSMISSION	SCHWARZ GEPULVERT
2	16659637	2 PLAQUE DE RAIDISSEUR	16659637
3	17588G637	1 CHØSSIS j L'AVANT: 400 SÛRIE	SCHWARZ LACKIERT
4	710-0599	2 VIS j SIX PANS CREUX	MTD SPEC-701-01002 or 101617
5	710-0726	4 VIS 5/16-12:0.750:HXINDWS	FINISH:MTD STD 701-01002
6	710-1012	6 VIS: CØTELÛE: 5/16-24 x.87"LG	RD HD FINISH:PHOS & OIL
7	710-1681	2 VIS j SIX PANS CREUX	MTD SPEC-100015 21.1441.70
8	710-1739	1 VIS HEXAGONALE	M6x30 Zn 5glcB 21.1443.52
9	712-0271	2 ECROU 1/4-20"+ DISQUE DENTÛ	FINISH:MTD STD 701-010015
10	712-0689	1 ÛCROU HEXAGONAL	MTD SPEC-100015 24.1421.14
11	712-0691	1 ÛCROU HEXAGONAL	MTD SPEC-100015 24.1426.14
12	712-0692	2 ÛCROU HEXAGONAL 24.1426.18	FINISH:SPEC-100015 24.1426.18
13	712-3057	7 ÛCROU HEXAGONAL	FINISH:MTD STD 701-01000
14	725-0157	1 COLLIER DE SERRAGE3/16X0.5X7.4	MATERIAL:NYLON-SCHWARZ
15	726-0354	1 SUPPORT FUSEAU	FINISH:GLANZVERZINKT
16	736-0242	6 RONDELLE CONIQUE.340X.872X.060	FINISH:MTD STD 701-01001
17	783-04796	1 FINISH:LACKIERT	FINISH:LACKIERT

www.emc-motoculture.com

AT 511/07 > 13D1450C439 (2007) > JUPE

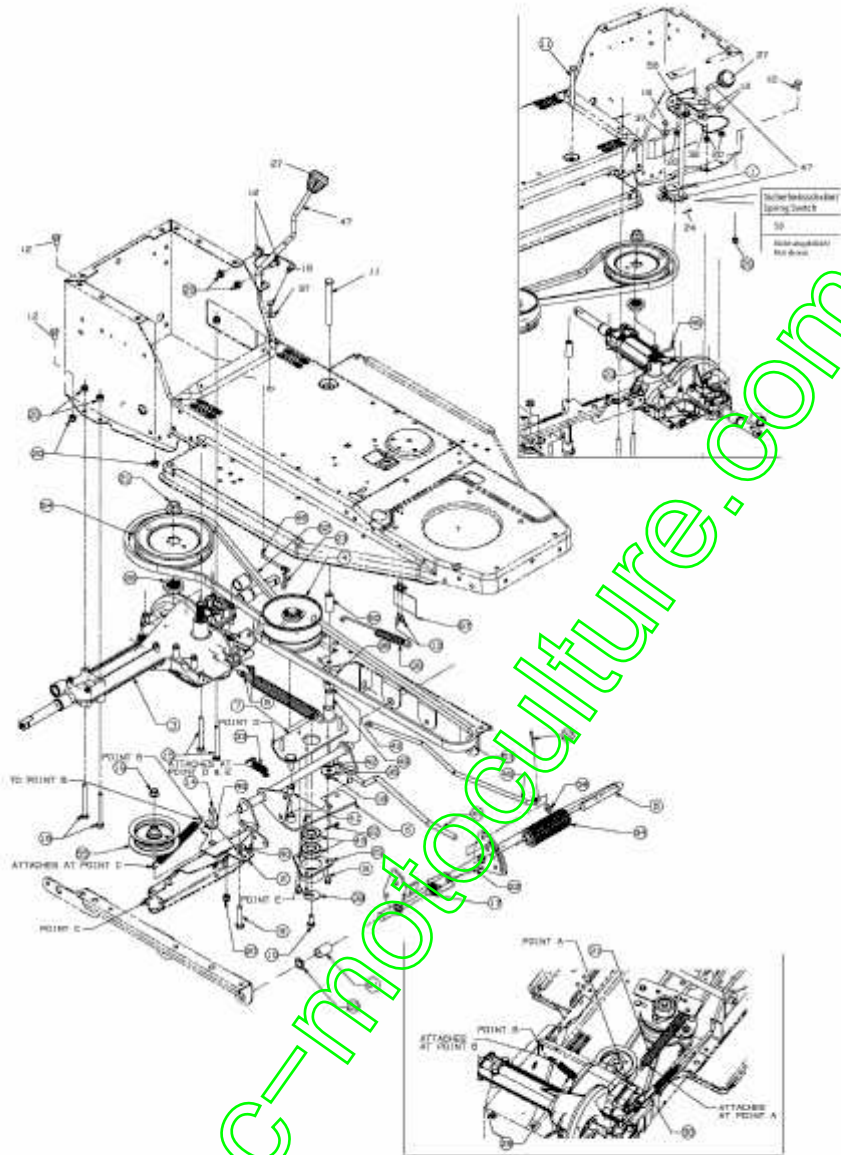


E3-02096A-01

Position	Numéro de pièce #	Désignation	Dimension
1	17239C	1 LEVIER DE CONTACT	FINISH:MTD STD 701-01002
2	17703A	1 ÜQUERRE FIXATION SIÈGE GAUCHE	FINISH:LACKIERT
3	17704	1 ÜQUERRE FIXATION SIÈGE DROITE	17704-0637
4	710-0456	2 VIS	FINISH:701-01002
5	710-0726	8 VIS 5/16-12:0.750:HXINDWS	FINISH:MTD STD 701-01002
6	710-0817	2 VIS HEXAGONALE	FINISH:MTD SPEC-701-01002
7	710-1017	3 VIS	FINISH:MTD SPEC-100016
8	710-1687	4 VIS j TETE PLATE	FINISH:Zn5gIcB 22.3419.12
9	712-0429	2 ÜCROU	FINISH:701-01000
10	712-0713	4 ÜCROU	FINISH:MTD SPEC-100015
11	722-0160	2 RONDELLE D'ATTÜNUATION	722-0160
12	723-0444	1 CEINTURE DE SÜCURITÜ BATTERIE	FINISH:SCHWARZ
13	725-1303	1 RESSORT DE SÖRETÜ SIÈGE	SI.-SCHALTER SITZ:GELBVERZINKT
14	725-1439	1 RESSORT SÖRETÜ DE SIEGE	SI.-SCHALTER SITZ:GELBVERZINKT
15	726-0278	1 PLAQUE D'ISOLATION	FINISH:NATUR ODER SCHWARZ
16	726-0279	2 PLAQUE D'ISOLATION	FINISH:NATUR ODER SCHWARZ
17	731-0511	2 BORDURE DE PROTECTION	FINISH:SCHWARZ, SIEHE ZG.
18	732-0581B	1 RESSORT DE TRACTION	732-0581B
19	732-0588	2 RESSORT DE PRESSION	732-0588
20	736-0159	2 RONDELLE .349 X 88X.06"	FINISH:701-01000
21	736-0607	1 RONDELLE	FINISH:MTD STD 701-01001
22	736-0696	1 RONDELLE DIN 1440	AD25 x ID12 X 3 (24,6484,25)
23	738-0296	2 AXE EPAULE	FINISH:701-01000
24	783-0349	1 BOÏTIER DE BATTERIE	FINISH:LACKIERT SCHWARZ *
25	783-0354	1 BAC DE SIÈGE	400'96/783-0354-0638
26	17553	1 PLAQUE D'ÜPAISSEUR DE COUPURE	VERZINKT
26A	783-0384	1 PLAQUE D'ÜPAISSEUR DE COUPURE	VERZINKT

www.emc-motoculture.com

AT 511/07 > 13D1450C439 (2007) > ENTRAÎNEMENT DE ROULEMENT

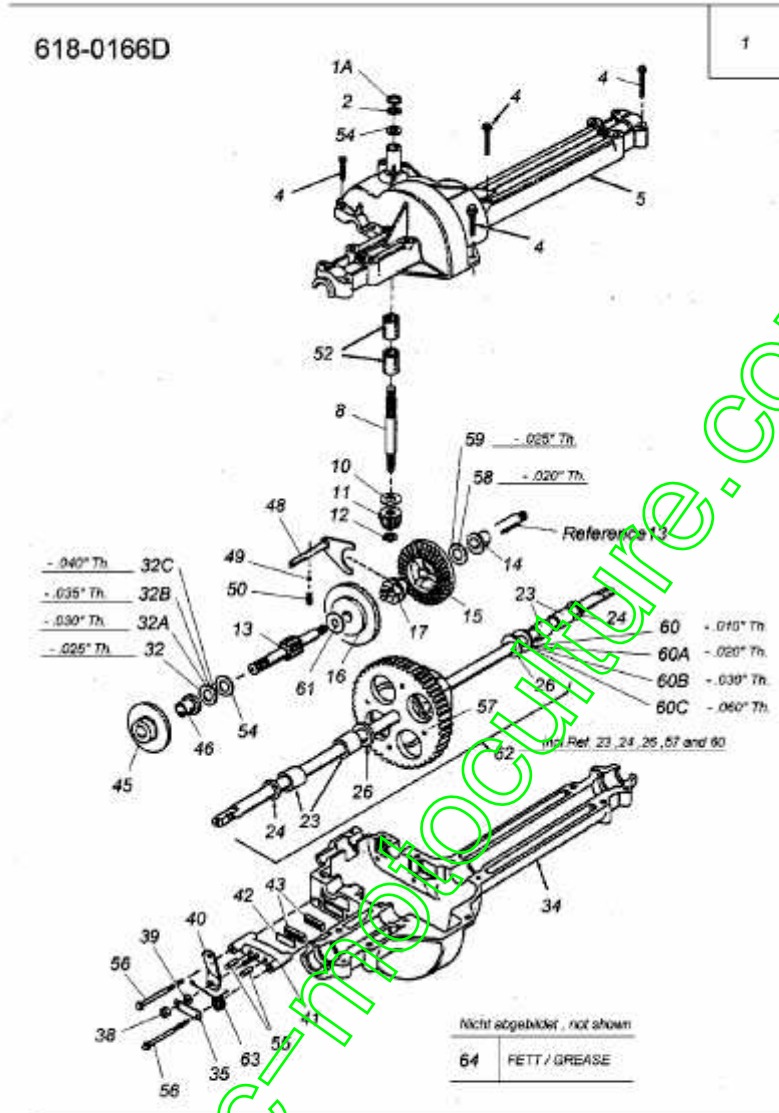


E3-02099B-01

www.emc-motoculture.com

Position	Numéro de pièce #	Désignation	Dimension
1	17178A	1 PLAQUE D'AJUSTEMENT	17178A
2	17694-Z	1 SPANNROLLENTÄGER VERZINKT	17694-Z
3	618-0166D	1 TRANSMISSION	HINTERACHSE
4	656-04015	1 POULIE DE VARIATEUR	4.75 OD
5	683-04100-Z	1 CADRE SUPPORT COMPLET	VERZINKT
6	683-04117637	1 PÉDALE DE DÉBRAYAGE	SCHWARZ LACKIERT
7	683-04224637	1 CONSOLE COMPLET: VARIATEUR	SCHWEIßTEIL / SCHWARZ LACKIERT
8	710-0347	1 VIS HEX. 3/8-16:1.75:GR5:STD	FINISH:MTD STD 701-01000
9	710-0599	5 VIS $\dot{\bar{I}}$ SIX PANS CREUX	MTD SPEC-701-01002 or 101617
10	710-0627	1 VIS HEX. 5/16-24:.750 GR5:LOCK	FINISH:MTD STD 701-01000
11	710-0704	1 VIS HHCS:3/8-24:4.00:GR5:STD	FINISH: PHOS & OIL SIEHE ZG.
12	710-1376	4 VIS $\dot{\bar{I}}$ SIX PANS CREUX	FINISH:701-01000 21.1441.68
13	710-1388	2 VIS TIN BZ 4,8x13 DI 7981	MTD SPEC-100015 22.6417.44
14	710-1681	1 VIS $\dot{\bar{I}}$ SIX PANS CREUX	MTD SPEC-100015 21.1441.70
15	710-1685	4 VIS HEXAGONALE	M8X75-8,8 ZN5GL CB 21.1443.83
16	710-3013	1 VIS HEXAGONALE	FINISH:MTD STD 701-01000
17	711-0198	1 FUSEAU D'ÛCROU	FINISH:MTD SPEC 701-01000
18	712-0116	1 ÛCROU HEXAGONALE: 3/8-24:GR5:	FINISH:MTD STD 701-01000
19	712-0431	1 ÛCROU STOP 3/8-16:GRF	FINISH:MTD SPEC-100015
20	712-0692	9 ÛCROU HEXAGONAL 24.1426.18	FINISH:SPEC-100015 24.1426.18
21	712-0700	1 ÛCROU HEXAGONAL	FINISH:701-01000 912-0700
22	714-0115	3 GOUPILLE FENDUE 1/8 x 1.0	FINISH:MTD SPEC-100015
23	714-0209	1 GOUPILLE FENDUE	FINISH:GELBVERZINKT 914-0209
24	714-0507	1 GOUPILLE FENDUE 3/32 X .750	FINISH:MTD SPEC-100015
25	718-04012	1 CAGE DE PALIER	FINISH:ROSTSCHUTZ
26	718-0758A	1 ENTRETOISE DE POULIE	VERZÄHNUNG 918-0758A
27	720-0232	1 BOUTON DE LEVIER MANUEL	FINISH:KUNSTSTOFF SCHWARZ
28	726-04028	1 CLIPS	FINISH:SIEHE ZG.
29	732-0384	1 RESSORT DE TRACTION	FINISH:SIEHE ZG.
30	732-0413	1 RESSORT DE TRACTION	FINISH:PHOS & OIL
31	732-04208	1 RESSORT DE TRACTION	FINISH:SIEHE ZG.
32	732-0525	1 RESSORT DE RAPPEL LEVIER	FINISH:PRE-GALVANIZED
33	732-0568	1 RESSORT DE TRACTION	.50 OD X 2.54 LG
34	735-0239	1 CAOUTCHOUC/PÉDALE 4,0 LG	FINISH:SCHWARZ
35	736-0133	1 RONDELLE .411X1.25X1.00	FINISH:MTD STD 701-01000
36	736-0235	1 RONDELLE 3/8X1.26 X .172	FINISH:MTD STD 701-01000
37	736-0270	1 RONDELLE GROWER	FINISH:MTD SPEC 701-01001
38	736-0275	1 RONDELLE	FINISH:MTD STD 701-01000
39	736-0362	1 RONDELLE .320ID X 1.25 ODX .0	FINISH:701-01001
40	736-3010	1 RONDELLE	FINISH:MTD STD 701-01001
41	741-0419	1 SUPPORT DE BRIDE / DOUVILLE	741-0419
42	741-0495	2 BAGUE	FINISH:KUNSTSTOFF WEISS
43	741-0600	2 ROULEMENT $\dot{\bar{I}}$ BILLES	741-0600/941-0600
44	747-04213	1 BARREAU:VARI SPEED	FINISH:SIEHE ZG
45	747-0593	1 TIGE DE FREIN	747-0593
46	747-0685	1 LEVIER DE RACCORD	747-0685
47	747-0694A	1 LEVIER EX 747-0694	FINISH:747-0694A-Z
48	748-0234	1 RONDELLE EPAULEE	FINISH:ROSTPREVENTION
49	750-04584	1 DOUVILLE 375IDX.625ODx 1,34 LG	FINISH:SPEC-101616:GELB VERZIN
50	750-0703	1 ENTRETOISE 375IDX.625ODx1,54	750-0703
51	750-0800	1 ENTRETOISE	.640IDX.76ODX1.21
52	754-04038	1 COURROIE VARIATEUR PONT	POLY
53	754-04039	1 COURROIE	V TYPE:5L x 52.0"LG
54	756-04095	1 POULIE DE PONT	FINISH:SIEHE ZG.
55	756-0643A	1 GALET TENDEUR	3.12 OD *
56	783-1016B	1 SUPPORT INVERSEUR	(VERZINKT AUS USA)
57	783-1113A	1 SUPPORT	FINISH:783-1113A
58	725-1644	1 INTERRUPTEUR DE SÛCURITÛ	FINISH:VERZINKT SIEHE ZG.

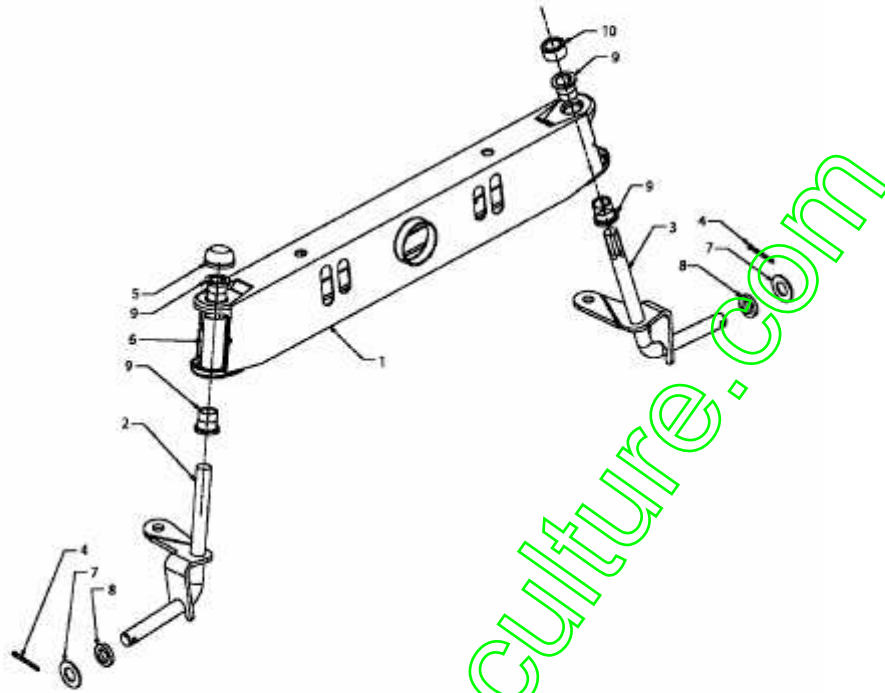
AT 511/07 > 13D1450C439 (2007) > BOÎTE DE VITESSE



E3-01304B-01

Position	Numéro de pièce #	Désignation	Dimension
1	618-0166D	1 TRANSMISSION	HINTERACHSE
1A	732-0614	1 CIRCLIPS	FINISH:ZINC PHOSPHATE
2	716-0231	1 CIRCLIPS	FINISH:PHOS & OIL/916-0231
4	710-1325	13 VIS HEXAGONALE	FINISH:MTD SPEC-701-01002
5	719-0367	1 MOITÜ DE CARTER SUPERIEUR	OBEN
8	711-1109	1 ARBRE D'ADMISSION	FINISH:SIEHE ZG.
10	736-0335	1 RONDELLE 1 5/8XA1.25"X.06	FINISH:SIEHE ZG.
11	717-1464	1 PIGNON CONIQUE 14 DENTS	FINISH:HITZEBEHANDELT
12	716-0108	1 CIRCLIPS 7/16"	FINISH:PHOSPATIERT 916-0108
13	711-1016	1 ARBRE D'ENTRAINEMENT FR.;j G.	711-1016/911-1016
14	741-0336	1 PALIER DE BRIDE	FINISH:SIEHE ZG. 941-0336
15	717-1362	1 PIGNON CONIQUE 42 DENTS PT US	717-1362 / 917-1362 *
16	717-1363	1 PIGNON CONIQUE 42 DENTS GR US	717-1363/917-1363 *
17	718-0228	1 CRABOT	718-0228
23	741-0340	4 DOUILLE	ÖLIMRÄGNIERT EXXON 941-0340
24	721-0338	2 JOINT	.75 x 1.00 x .125:FINISH STD
26	736-0445	1 RONDELLE	FINISH:701-01001
32	736-0495	1 RONDELLE	FINISH:SIEHE ZG. 936-0495
32A	736-0773	1 RONDELLE	24.6273.68
32B	736-0494	1 RONDELLE	FINISH:ZINC SIEHE ZG
32C	736-0337	1 RONDELLE 5/8 IDX1.0 ODX.040	MTD STD 701-01001 936-0337
34	719-0313B	1 MOITIÜ INFÜRIEURE DE CARTER	UNTEN
35	718-0150	1 LANG. DE SUPP.: ANTI ROTATION	FINISH:GELB VERZINKT
38	712-0273	1 ÜCROU HEXAGONAL 5/16-24"	FINISH:MTD STD 701-01000
39	736-0371	1 RONDELLE 1.344XA .875"	FINISH:701-01001
40	717-0772B	1 LEVIER DE FREIN	FINISH:PHOSPHATE & OIL
41	761-0198A	1 APPUI DE FREIN	FINISH:NONE 961-0198A
42	717-0682	1 INSERT DE FREIN	FINISH:NONE 917-0682
43	717-0678	2 PLAQUETTE DE FREIN	FINISH:
45	761-0202	1 DISQUE DE FREIN	FINISH:ÖL UND FETTFREI
46	741-0337	1 PALIER DE BRIDE	941-0337
48	611-0011	1 FOURCHETTE	FINISH: 911-0011
49	741-0862	1 BILLE	FINISH: SIEHE ZG.
50	732-0863	1 RESSORT ; PRESSION 225X.50"	FINISH: PHOS & OIL 932-0863
52	741-0335	2 ROULEMENT 1,5/8X1/2" LG	FINISH:SIEHE ZG. 941-0335
54	736-0349	1 RONDELLE 5/8 IDX10 OD X .020	FINISH:SIEHE ZG.
55	741-0343	2 GOUJON DE PRESSION 5/16"	FINISH:SIEHE ZG. 941-0343
56	710-1206	2 VIS HEX. TT:1/4-20:2.375	FINISH:MTD SPEC-701-01002
57	717-1364	1 PIGNON DIFFÉRENTIEL 58 DENTS	717-1364 / E-TEIL-SET
58	736-0349	1 RONDELLE 5/8 IDX10 OD X .020	FINISH:SIEHE ZG.
59	736-0495	1 RONDELLE	FINISH:SIEHE ZG. 936-0495
60	736-0492	1 RONDELLE 76X1.5X.019	FINISH:VERZINKT: 936-0492
60A	736-0493	1 RONDELLE 76X1.5X.020	FINISH:BLAU VERZINKT 936-0493
60B	736-0351	1 RONDELLE .75X1.50"	FINISH:BLAU VERZINKT 936-0351
60C	736-0445	1 RONDELLE	FINISH:701-01001
61	736-0519	1 RONDELLE	736-0519/936-0519
62	618-04093A	1 DIFFÉRENTIEL COMPLET	918-04093A
63	732-0743	1 RESSORT	FINISH:ZINC PHOS&OIL 932-0743
64	001.51.050	1 GRAISSE 1 KG	DURAPLEX EP00

AT 511/07 > 13D1450C439 (2007) > AXE AVANT

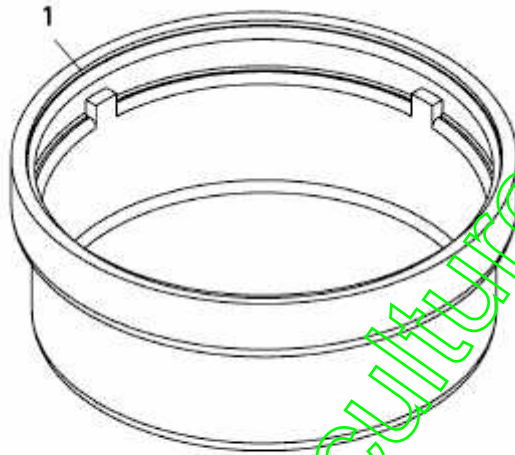


E3-02101A-01

Position	Numéro de pièce #	Désignation	Dimension
1	683-0002B	1 VORDERACHSE VOLLST.:625 SPACER	683-0002B-637 SCHWEIßTEIL
2	683-04084	1 AXE COMPLET DROIT 13x5 NOIR	400er SCHWEIßTEIL SCHWARZ
3	683-04085	1 AXE AVANT GAUCHE	400er SCHWEIßTEIL SCHWARZ
4	714-0470	2 EPINGLE EX AF-43010	FINISH:SPEC-100015 470 32 32
5	726-0214	1 BOUCHON	FINISH:SCHWARZ
6	731-04057A	2 PALIER DE GRAISSAGE	LT5:MATERIAL PP SCHWARZ
7	736-0187	2 RONDELLE .64X1.24X.06	FINISH:MTD SPEC 701-01001
8	736-0531A	2 RONDELLE	
9	741-0487A	4 PALIER DE BRIDE	741-0487A (BR.748-0184)
10	748-04020	1 ENTRETOISE	948-04020

www.emc-motoculture.com

AT 511/07 > 13D1450C439 (2007) > ENJOLIVEURS



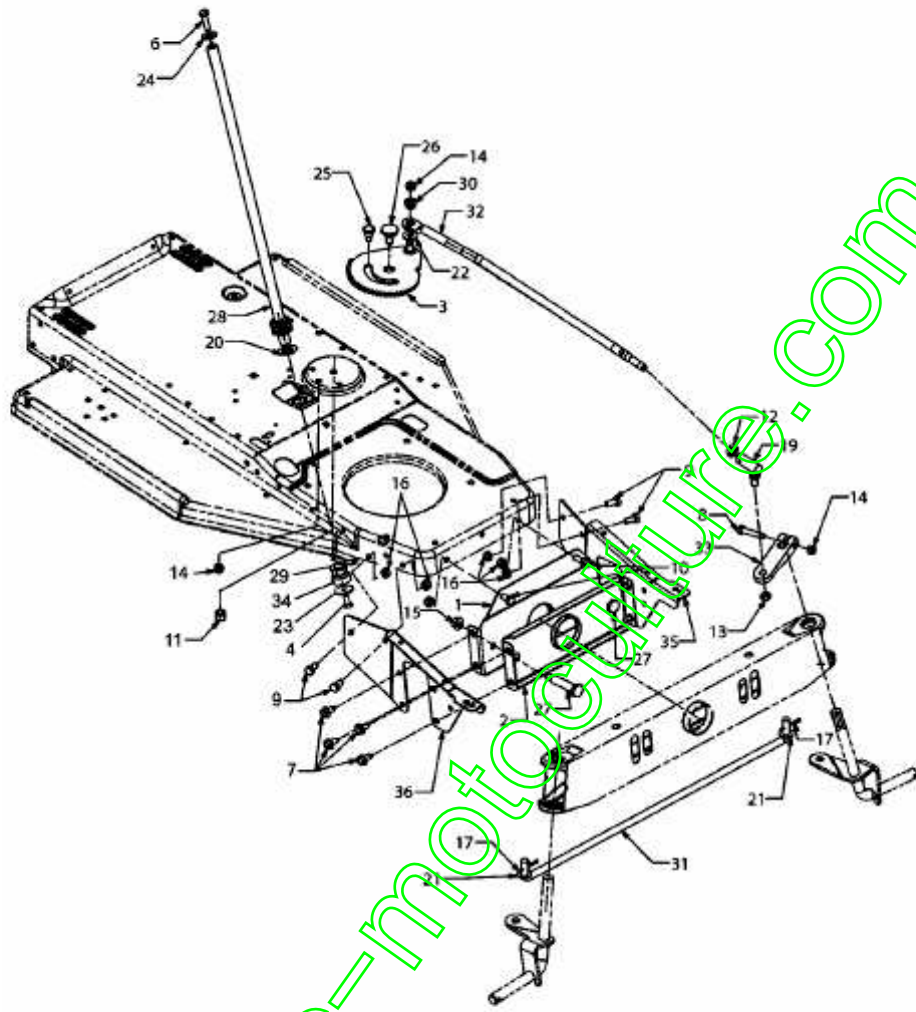
www.emc-motoculture.com

E3-02002B-01

Position	Numéro de pièce #	Désignation	Dimension
1	731-0484A	2 ENJOLIVEUR DEVANT	KUNSTSTOFF SCHWARZ 931-0484A

www.emc-motoculture.com

AT 511/07 > 13D1450C439 (2007) > SYSTÈME DIRECTION

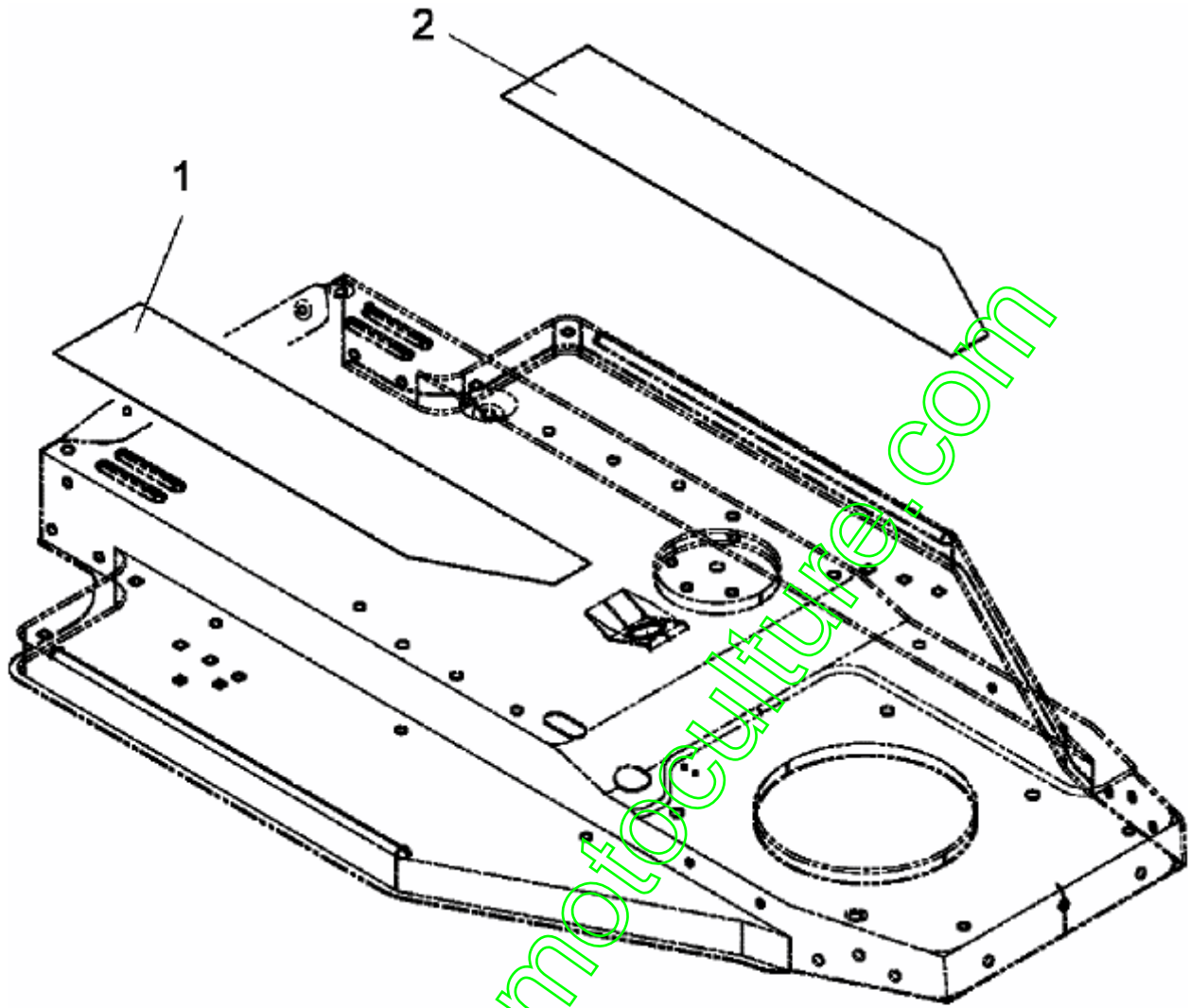


E3-02105A-01

Position	Numéro de pièce #	Désignation	Dimension
1	17547	1 SUPPORT	17547
2	17548	1 SUPPORT	17548 SCHWARZ GEPULVERT
3	617-04010	1 LENKSEGMENT VOLLST. 400	
4	710-0538	1 VIS HEX.:5/16-18;.625:GR.5:LOC	FINISH:701-01000
5	710-0602	1 VIS	FINISH:MTD SPEC-701-01002
6	710-0643	1 VIS HEX.: 5/16-18:1.00:GR5	FINISH: MTD STD 701-01000
7	710-0726	7 VIS 5/16-12:0.750:HXINDWS	FINISH:MTD STD 701-01002
8	710-0805	1 VIS HEX.:5/16-18:1.50:GR5:STD	FINISH:701-01000
9	710-1376	6 VIS ; SIX PANS CREUX	FINISH:701-01000 21.1441.68
10	710-1681	2 VIS ; SIX PANS CREUX	MTD SPEC-100015 21.1441.70
11	712-0130	1 ECROU POLY STOP 3/8-16" GR 8	FINISH:701-01000
12	712-0240	1 ÜCROU HEX.: 7/16-20:GR2	FINISH:MTD STD 701-01000
13	712-0262	1 ECROU	FINISH:701-01000
14	712-0429	3 ÜCROU	FINISH:701-01000
15	712-0431	2 ÜCROU STOP 3/8-16:GRF	FINISH:MTD SPEC-100015
16	712-0692	6 ÜCROU HEXAGONAL 24.1426.18	FINISH:SPEC-100015 24.1426.18
17	714-0470	2 EPINGLE EX AF-43010	FINISH:SPEC-100015 470 32 32
19	723-0448A	1 ROTULE DE DIRECTION 7/16-20	FINISH:GELB VERZINKT
20	736-0187	1 RONDELLE .64X1.24X.06	FINISH:MTD SPEC 701-01001
21	736-0226	2 RONDELLE	FINISH:MTD STD 701-01000
22	736-0262	1 RONDELLE PLATE: .385x.870x.092	FINISH:MTD STD 701-01000
23	736-0343	1 RONDELLE .330 ID X 1.25 X .12	FINISH:MTD 701-100015
24	736-3004	1 RONDELLE	FINISH:MTD STD 701-01000
25	738-0141	1 AXE	
26	738-0322	1 AXE	FINISH:VERZINKT SIEHE ZG.
27	738-0527	2 BOULON	738-0527
28	738-0937	1 ARBRE DE DIRECTION	738-0937
29	741-0225	1 BAGUE HEXAGONALE TEFLON 6 PANS	FINISH:KUNSTSTOFF SCHWARZ
30	741-0475	1 DOUILLE PLASTIQUE:.385 ID	NATUR ODER SCHWARZ 941-0475
31	747-04008	1 TRINGLE DE DIRECTION	747-04008
32	747-04182	1 TRINGLE DE DIRECTION	FINISH: SIEHE ZG.
33	748-04014B	1 BIELLETTE DE DIRECTION	948-04014B
34	750-0532	1 ENTRETOISE 980IDX1.250DX.0420	
35	783-0255B	1 SUSPENSION D'AXE GAUCHE	783-0255B-0637
36	783-0256B	1 SUSPENSION D'AXE DROITE	SCHWARZ GEPULVERT

www.emc-motorsport.com

AT 511/07 > 13D1450C439 (2007) > MARCHEPIED GARNITURE



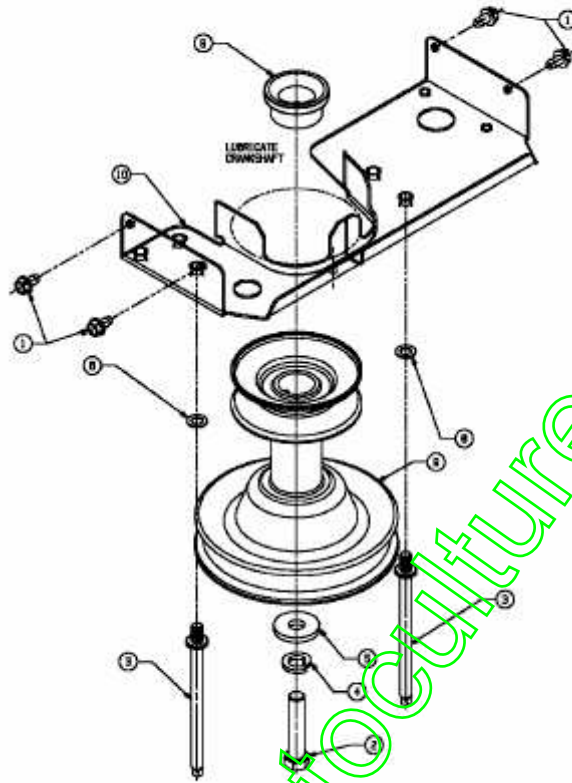
E3-02108A-01

www.emc-motoculture.com

Position	Numéro de pièce #	Désignation	Dimension
1	723-0474	1 BANDE ANTI-DERAPANTE DR	Antirutschbelag A.Nr9339705050
2	723-0475	1 REVETEMT MARCHP. GAUCH SS tro	Antirutschbelag ANr.9339605050

www.emc-motoculture.com

AT 511/07 > 13D1450C439 (2007) > POULIE MOTEUR

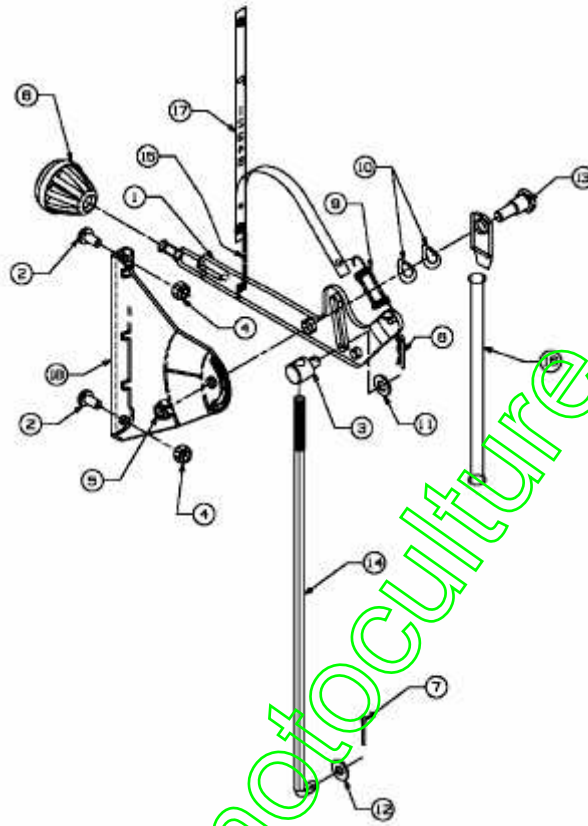


E3-02110A-01

Position	Numéro de pièce #	Désignation	Dimension
1	710-0599	4 VIS ; SIX PANS CREUX	MTD SPEC-701-01002 or 101617
2	710-1002	1 VIS	FINISH:701-01000
3	711-1239	2 GUIDE COURROIE	400er Serie:FINISH:PHOS & OIL
4	736-0171	1 RONDELLE GROWER	FINISH:MTD STD 701-01001
5	736-0322	1 RONDELLE .450 X 1.250 X .164	FINISH:701-01001 936-0322
6	736-0708	2 RONDELLE	SCHNORR D 8 24.8190.18
8	750-0956	1 ENTRETOISE	FINISH:
9	756-1182A	1 POULIE DOUBLE MOTEUR	3.56x5.56 DIA:701-01000/101642
10	783-0265A	1 PROTECTION COURROIE	783-0265A-0637

www.emc-motoculture.com

AT 511/07 > 13D1450C439 (2007) > CONTROLE DE VITESSE

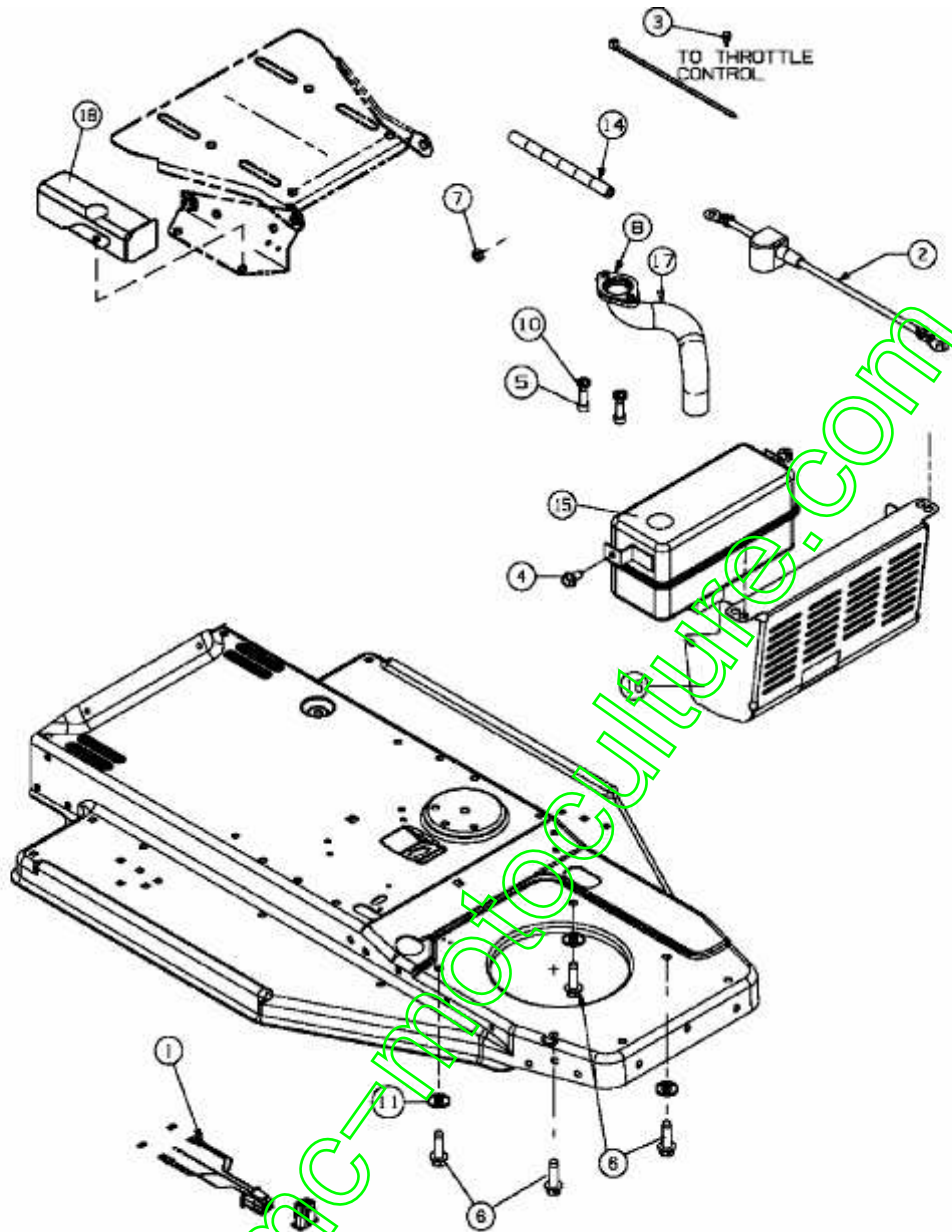


E3-02112A-01

Position	Numéro de pièce #	Désignation	Dimension
1	17457B	1 LEVIER DE VITESSE	FINISH:VERZINKT SIEHE ZG.
2	710-0286	2 VIS	FINISH:701-01000
3	711-0677	1 FUSEAU D'ÜCROU - EX 711-0611	FINISH:GELBVERZINKT SIEHE ZG.
4	712-0324	2 ÜCROU HEX.:1/4-20:GR8:NYLON	FINISH:701-01000
5	712-0429	1 ÜCROU	FINISH:701-01000
6	714-0104	1 GOUPILLE	FINISH:PHOS AND OIL
7	714-0507	1 GOUPILLE FENDUE 3/32 X .750	FINISH:MTD SPEC-100015
8	720-0232	1 BOUTON DE LEVIER MANUEL	FINISH:KUNSTSTOFF SCHWARZ
9	732-0691	1 RESSORT	732-0691
10	736-0141	2 RONDELLE	FINISH:701-01001
11	736-0264	1 RONDELLE: .330 x.630 x.0635	FINISH:701-01000 936-0264
12	736-0463	1 RONDELLE	FINISH:MTD STD 701-01000
13	738-0138A	1 VIS EPAULEE	FINISH:MTD STD 701-01006
14	747-0675A	1 TIGE FILETEE	747-0675A
15	747-0816	1 CROCHET IND VIS	747-0816
16	749-0836A	1 TRINGLE	749-0836A-0637
17	683-0332	1 BANDE INDICATRICE 5 VITESSES	TRANSMATIC
18	783-0994	1 PLAQUE SELECTEUR 5 VITESSES	TRANSMATIC E-DECK

www.emc-motoculture.com

AT 511/07 > 13D1450C439 (2007) > ACCESSOIRES MOTEUR



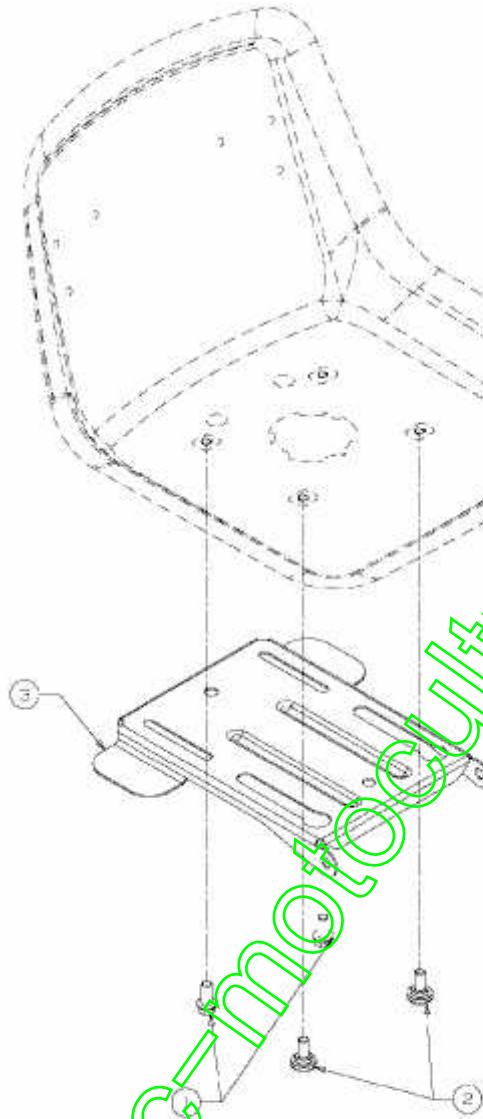
E3-02120A-01

www.enc-motoculture.com

Position	Numéro de pièce #	Désignation	Dimension
1	629-04035	1 ADAPTATEUR	
2	629-0705	1 CABLE BATTERIE ROUGE 356MM	GUMMISCHUTZKAPPE GROSS ROT
3	710-0456	1 VIS	FINISH:701-01002
4	710-0604A	2 VIS 5/16-18:0.625	FINISH:MTD SPEC-701-01002
5	710-1314A	2 VIS HEX. INT. 5/16-18:.75:GR8	FINISH:PHOS & OIL
6	710-0502A	4 VIS HEX. 3/8-16:1.250 LG.	SELBSTSCHN. SPEC / 701-01002
7	712-0271	1 ECROU 1/4-20"+ DISQUE DENTÜ	FINISH:MTD STD 701-010015
8	721-0208	1 JOINT ECHAP B/S MONO CYLINDRE	FINISH:B&S #272293
9	725-0157	1 COLLIER DE SERRAGE3/16X0.5X7.4	MATERIAL:NYLON-SCHWARZ
10	736-0708	2 RONDELLE	SCHNORR D 8 24.8190,18
11	736-3072	3 RONDELLE .38 x.93 x.110:HT	FINISH:701-01001
14	751-0535	13 TUYAU ESSENCE NOIR	Ø12,7+/-5.84 / Ø6,35+/-0,41
15	751-0627	1 ÜCHAPPEMENT OHV 400	751-0627
16	751-0631A	1 18002-LC90-0100	
17	751-0640A	1 COUDE D'ÜCHAPPEMENT	FINISH:NONE
18	783-0297	1 ÉCRAN SIÈGE-COMMUTATEUR	783-0297-0637

www.emc-motoculture.com

AT 511/07 > 13D1450C439 (2007) > SUPPORT DE SIÈGE

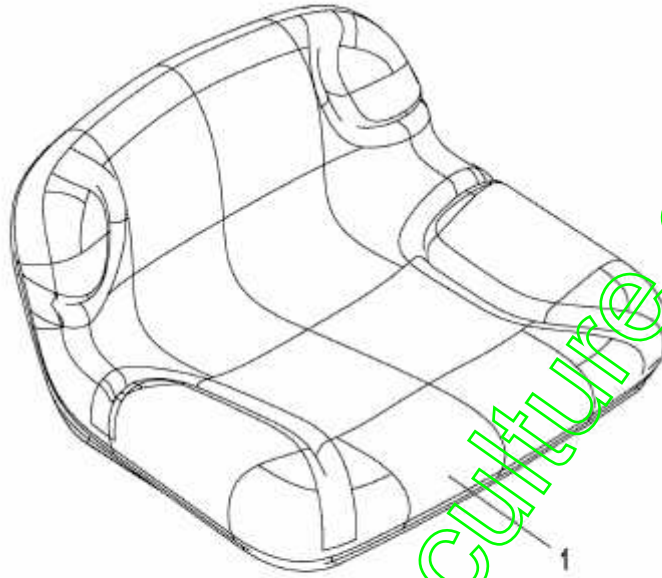


E3-02124B/01

Position	Numéro de pièce #	Désignation	Dimension
1	710-04482	2 VIS:3/8-16:;.875:GR5:STD	FINISH:MTD STD 701-01000
2	738-04012A	2 VIS EPAULEE	FINISH:SIEHE ZG.
3	783-04081A	1 PLAQUE SUPPORT DE SIEGE (MANUELLE VERSTELLUNG)	

www.emc-motoculture.com

AT 511/07 > 13D1450C439 (2007) > SIÈGE DOSSIER BAS (228MM)



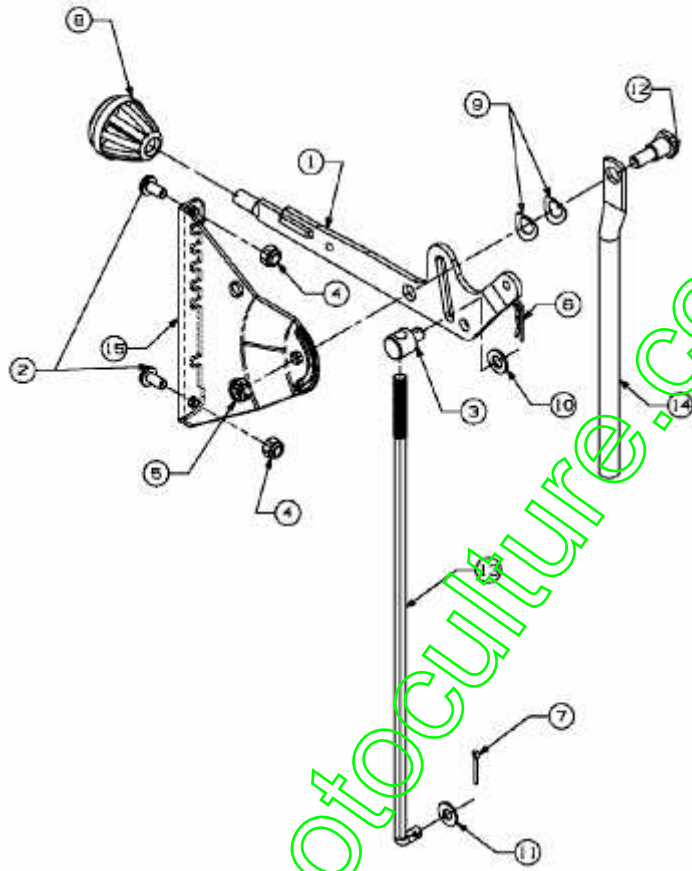
www.emc-motoculture.com

E3-02011A-01

Position	Numéro de pièce	#	Désignation	Dimension
1	757-04001	1	SIEGE BAS	757-04001

www.emc-motoculture.com

AT 511/07 > 13D1450C439 (2007) > CONTROLE DE VITESSE



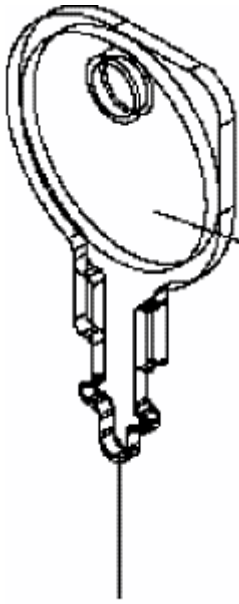
E3-02115A-01

www.emc-motoculture.com

Position	Numéro de pièce #	Désignation	Dimension
1	17457B	1 LEVIER DE VITESSE	FINISH:VERZINKT SIEHE ZG.
2	710-0286	2 VIS	FINISH:701-01000
3	711-0677	1 FUSEAU D'ÜCROU - EX 711-0611	FINISH:GELBVERZINKT SIEHE ZG.
4	712-0324	2 ÜCROU HEX.:1/4-20:GR8:NYLON	FINISH:701-01000
5	712-0429	1 ÜCROU	FINISH:701-01000
6	714-0104	1 GOUPILLE	FINISH:PHOS AND OIL
7	714-0507	1 GOUPILLE FENDUE 3/32 X .750	FINISH:MTD SPEC-100015
8	720-0232	1 BOUTON DE LEVIER MANUEL	FINISH:KUNSTSTOFF SCHWARZ
9	736-0141	2 RONDELLE	FINISH:701-01001
10	736-0264	1 RONDELLE: .330 x.630 x.0635	FINISH:701-01000 936-0264
11	736-0463	1 RONDELLE	FINISH:MTD STD 701-01000
12	738-0138A	1 VIS EPAULEE	FINISH:MTD STD 701-01006
13	747-0675A	1 TIGE FILETEE	747-0675A
14	749-0836A	1 TRINGLE	749-0836A-0637
15	783-0994	1 PLAQUE SELECTEUR 5 VITESSES	TRANSMATIC E-DECK

www.emc-motoculture.com

AT 511/07 > 13D1450C439 (2007) > CLÉ DE CONTACT



1

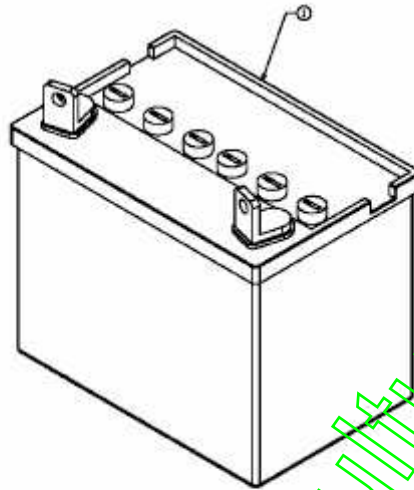
www.emc-motoculture.com

E3-02300A-01

Position	Numéro de pièce #	Désignation	Dimension
1	725-0201	1 CLÛ DE CONTACT	FINISH:VERNICKELT 079.12.707

www.emc-motoculture.com

AT 511/07 > 13D1450C439 (2007) > BATTERIE



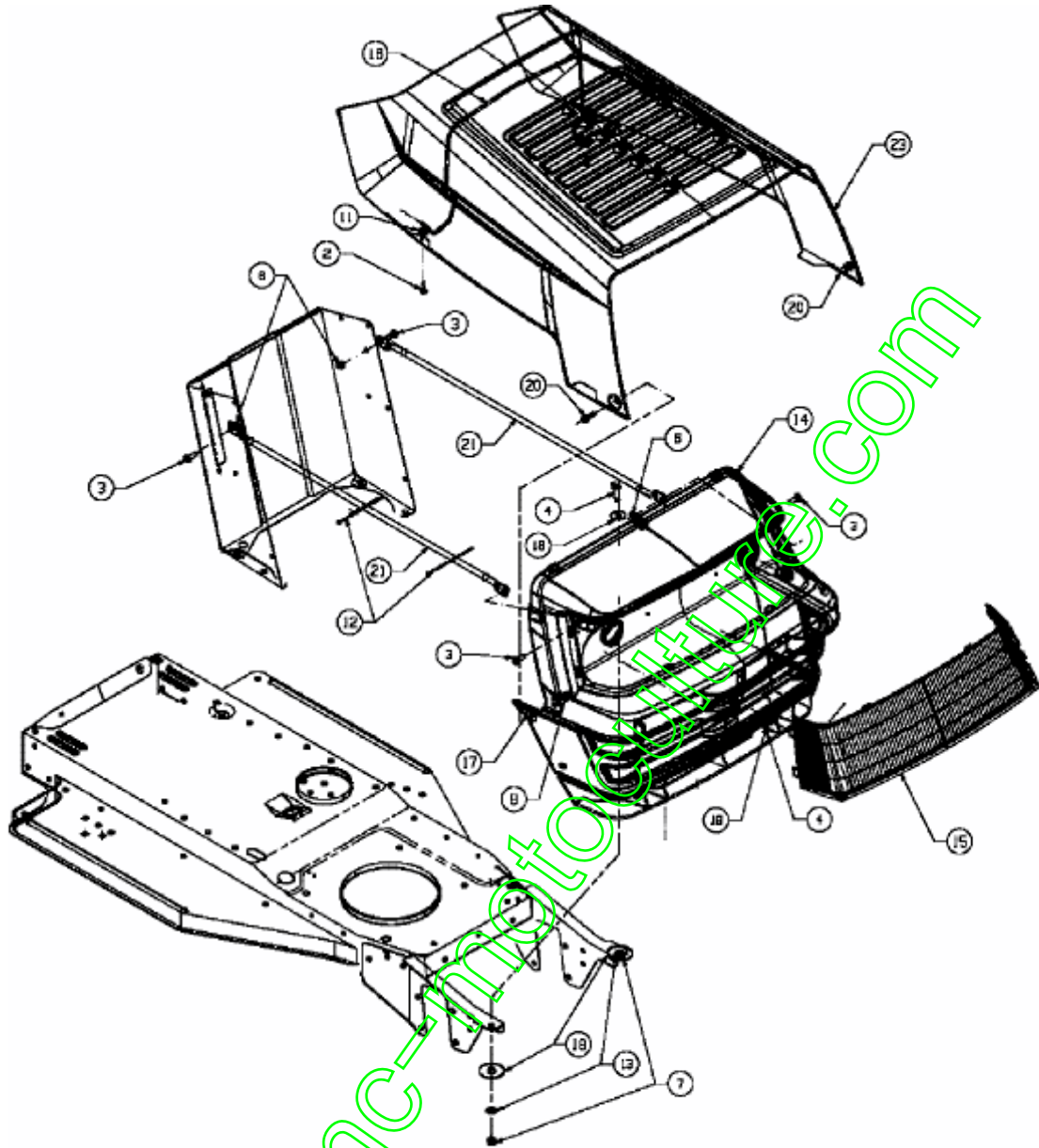
E3-02117A-01

www.emc-motoculture.com

Position	Numéro de pièce #	Désignation	Dimension
1	725-1705D	1 BATTERIE U1 12V/12AH	U1-7

www.emc-motoculture.com

AT 511/07 > 13D1450C439 (2007) > CAPOT DE MOTEUR 0-STYLE

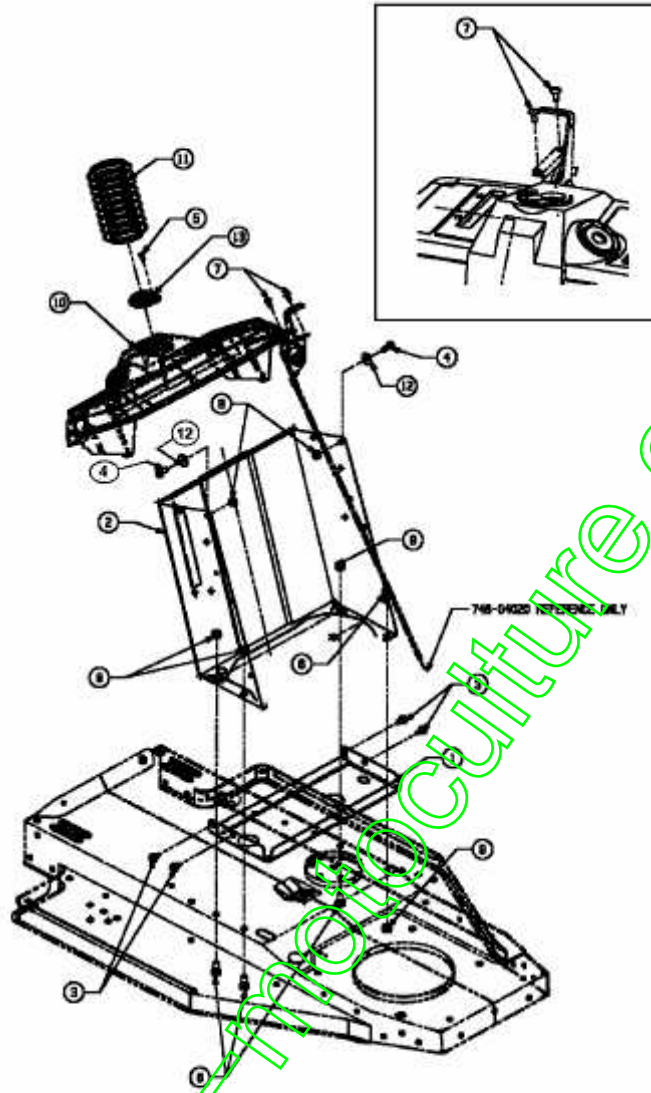


E3-02944A-01

Position	Numéro de pièce #	Désignation	Dimension
2	710-0589	2 VIS PARKER HEX.:#10-16:0.750	FINISH:701-01002
3	710-0924	4 VIS EN TÊTE PLATE 1/4-20X;75"	FINISH:MTD STD 701-01000
4	710-1682	2 VIS	FINISH:SPEC-100015 21.1441.72
5	712-0298	2 ÜCROU HEXAGONAL AF-43015	FINISH:MTD SPEC 701-01000
6	712-0324	4 ÜCROU HEX.:1/4-20:GR8:NYLON	FINISH:701-01000
7	712-0692	2 ÜCROU HEXAGONAL 24.1426.18	FINISH:SPEC-100015 24.1426.18
8	712-3027	2 ÜCROU HEXAGONALE 1/4-20:GRF	FINISH:MTD STD 701-01000
11	726-0130	2 ÜCROU 10Z TYPE U	FINISH:PHOS & OIL SIEHE ZG.
12	725-0157	2 COLLIER DE SERRAGE3/16X0.5X7.4	MATERIAL:NYLON-SCHWARZ
13	726-0372	2 PLAQUETTE DE SERRAGE KS 7,0	KS7-BLS FINISH:PHOS & OIL
14	631-04089	1 GRILL VOLLST:0-STY:ohne LICHT	FINISH:NONE
15	731-1601	1 OPTIQUE DE PHARE "0" STYLE	FINISH:SCHWARZ
16	732-0704	1 ÜTRIER: CAPOT	FINISH:PHOS & OIL
17	736-0342	2 RONDELLE PLATE .283 x.75 x.030	FINISH:MTD STD 701-01000
18	736-0701	2 RONDELLE	MTD SPEC-100015 24.6486.18
19	736-0733	2 RONDELLE	FINISH:Zn 5gIcB 24.6486.25
20	738-0952A	2 VIS .375x.125:1/4-20	FINISH:701-01000
21	749-0914	2 VOIR 749-0914-0637	749-0914-0637 24.5" LG
23	783-0250	1 CAPOT	783-0250-0638/0674/0640/665

www.emc-motoculture.com

AT 511/07 > 13D1450C439 (2007) > TABLEAU DE BORD



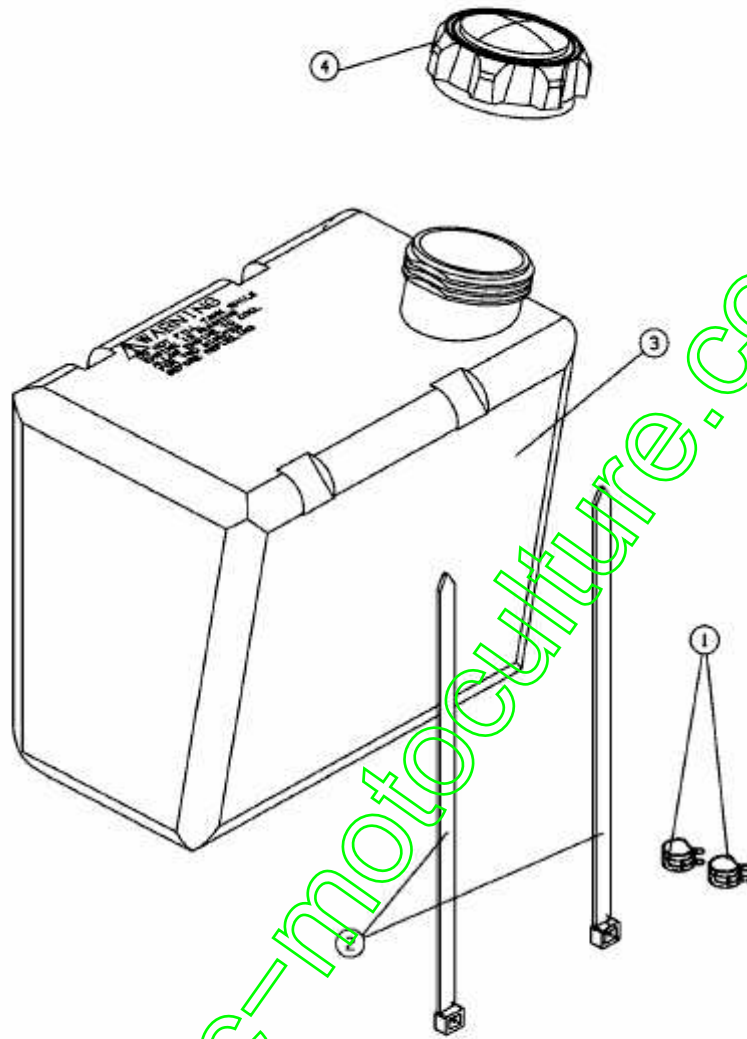
E3-02135A-01

www.emc-agriculture.com

Position	Numéro de pièce	#	Désignation	Dimension
1	17932	1	SUPPORT RESERVOIR	STYLE-1
2	17933A	1	SUPPORT TABLEAU DE BORD	17933A-0637
3	710-0599	4	VIS ; SIX PANS CREUX	MTD SPEC-701-01002 or 101617
4	710-0751	4	VIS HEX.: 1/4-20:.620:GR5:STD	FINISH:701-01000
5	710-0837	1	VIS	FINISH:MTD STD 701-01002
6	710-1376	4	VIS ; SIX PANS CREUX	FINISH:701-01000 21.1441.68
7	710-1760	2	VIS	PHOS & OIL (ähnlich 710-0779A)
8	712-0324	4	ÛCROU HEX.:1/4-20:GR8:NYLON	FINISH:701-01000
9	712-0692	4	ÛCROU HEXAGONAL 24.1426.18	FINISH:SPEC-100015 24.1426.18
10	731-04412A	1	TABLEAU DE BORD S. LUMIÈRE	CHOKEMATIC SCHWARZ
11	731-0954	1	SOUFFLET GOMMEUX	731-0954
12	736-0270	2	RONDELLE GROWER	FINISH:MTD SPEC 701-01001
13	741-0501	1	PALIER DE BRIDE ARBRE DE DIREC	FINISH:KUNSTSTOFF SCHWARZ

www.emc-motoculture.com

AT 511/07 > 13D1450C439 (2007) > RÉSERVOIR

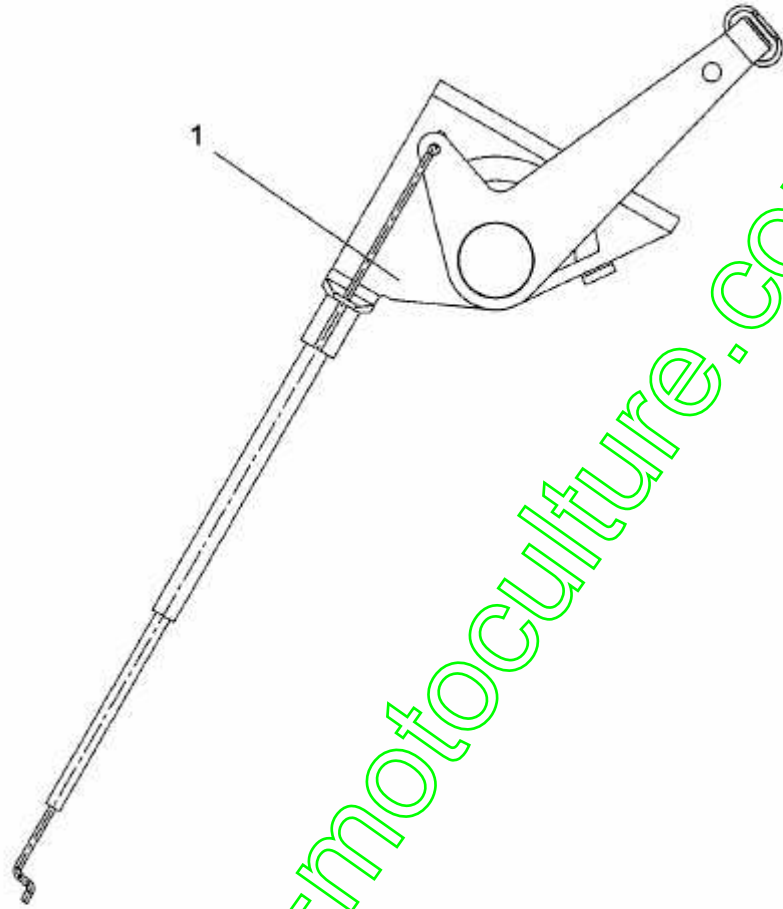


E3-02129A-01

Position	Numéro de pièce #	Désignation	Dimension
1	726-0205	2 COLIER DE SERRAGE DE BOYAU	FINISH:PHOSPHATIERT (GELB)
2	726-0209	2 COLIER	FINISH:SCHWARZ
3	751-0553	1 RESERVOIR 5 L ENV.	FINISH:NATUR SIEHE ZG.
4	751-0603	1 BOUCHON RESERVOIR ESSENCE	FINISH:SCHWARZ

www.emc-motoculture.com

AT 511/07 > 13D1450C439 (2007) > LEVIER DE COMMANDE



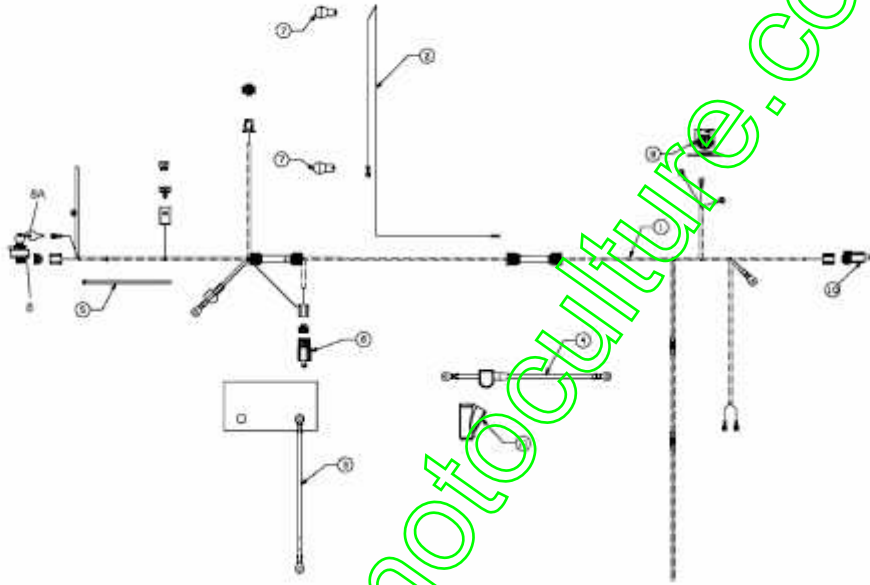
www.emc-motoculture.com

E3-02132A-01

Position	Numéro de pièce #	Désignation	Dimension
1	746-04020A	1 CABLE GAZ 47CM	CHOKE:18,5 x .63 EXT

www.emc-motoculture.com

AT 511/07 > 13D1450C439 (2007) > ASSORTIMENT ÉLECTRIQUE



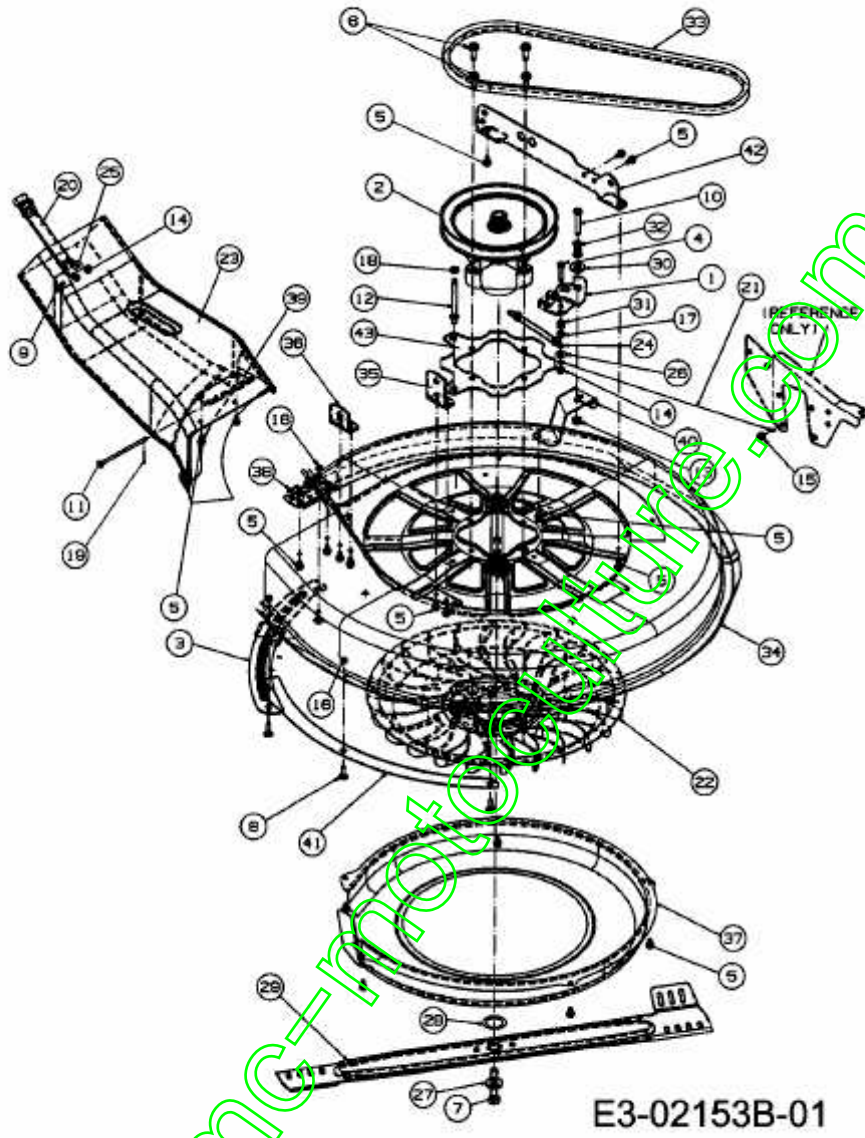
E3-02133B-01

www.emc-motoculture.com

Position	Numéro de pièce #	Désignation	Dimension
1	629-04029A	1 FAISCEAU DE CØBLES COMPLET	400:B&S OHV:SD
2	629-04078A	1 KABELBAUM VOLLST:400:SCHEIN-	WERFER OHNE SCHALTER
3	629-0702	1 CØBLE DE MASSE	8 X 13.0 LG SCHWARZ
4	629-0705	1 CABLE BATTERIE ROUGE 356MM	GUMMISCHUTZKAPPE GROSS ROT
5	725-0157	1 COLLIER DE SERRAGE3/16X0.5X7.4	MATERIAL:NYLON-SCHWARZ
6	725-04039	1 SECURITE	FINISH:GRAY/BLACK 925-04039
7	725-0963	2 AMPOULE ÜLECTRIQUE	#1156
8	725-1396A	1 CONTACTEUR A CLE 6 FICHES	MIT SCHLÜSSEL:6 PIN
8A	725-1341B	1 CLÜ DE CONTACT SANS LOGO	725-1341B
9	725-1426A	1 COMMUTATEUR MAGNÜTIQUE	12V:100 AMP
10	725-1657A	1 SECURITE D'EMBRAYAGE	Sich.Mähwerk+Kuppl. GRAU
11	731-2021	1 RACCORD Y PLASTIC DE FAISCEAU	FINISH:SCHWARZ 9817201

www.emc-motoculture.com

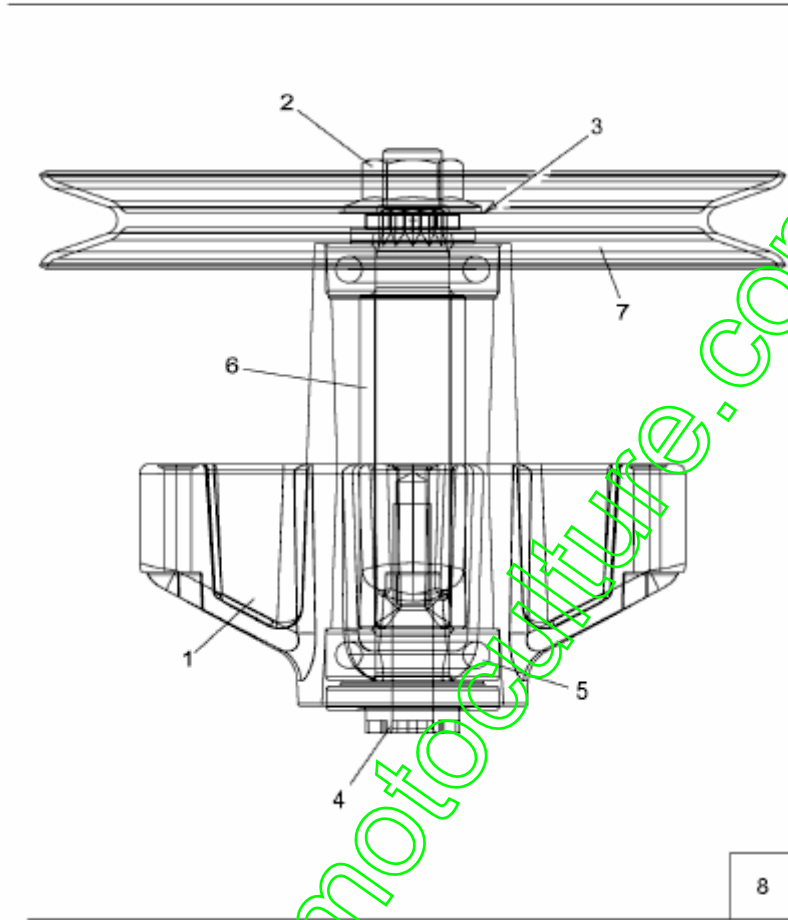
AT 511/07 > 13D1450C439 (2007) > PLATEAU DE COUPE C (30"/76CM)



E3-02153B-01

Position	Numéro de pièce #	Désignation	Dimension
1	17116	1 FREIN A LAMES	17116/97116
2	618-0139B	1 PALIER LAME COMPLET COUPE 76CM	KEILRIEMENSCHLEIBE 918-0139B
3	683-0215	1 ENTRETOISE COMPL. PIECE SOUDE	A u.C DECK / 400er RIDER/0637
4	710-0106	1 VIS HEX. 1/4-20:1.25:GR5:SPEC	FINISH:MTD STD 701-01000
5	710-0599	18 VIS $\dot{\bar{I}}$ SIX PANS CREUX	MTD SPEC-701-01002 or 101617
6	710-0602	4 VIS	FINISH:MTD SPEC-701-01002
7	710-1382	1 VIS HEX. M10X1X60LG. DIN 960	10.9 "SCHWARZ"
8	710-1687	4 VIS $\dot{\bar{I}}$ TETE PLATE	FINISH:Zn5gIcB 22.3419.12
9	710-3015	1 VIS:1/4-20:.75:GR5:STD	FINISH:MTD STD 701-01000
10	710-3180	1 VIS HEX. 5/16-18:1.75:GR5:STD	SPEC-701-01000 or SPEC 101616
11	711-1054	1 BOULON ,250 X 4,42	FINISH:VERZINKT
12	711-1065	1 AXE	FINISH:PHOS & OIL SIEHE ZG.
13	712-0265	1 ECROU	FINISH:701-01001
14	712-0324	2 ÜCROU HEX.:1/4-20:GR8:NYLON	FINISH:701-01000
15	712-0429	1 ÜCROU	FINISH:701-01000
16	712-0691	4 ÜCROU HEXAGONAL	MTD SPEC-100015 24.1426.14
17	712-3006	1 ÜCROU HEXAGONAL	FINISH:PHOS AND OIL
18	712-3046	2 ECROU	FINISH:701-01000
19	714-0507	1 GOUPILLE FENDUE 3/32 X .750	FINISH:MTD SPEC-100015
20	723-0383	1 SANGLE POUR GOULOTTE D'EJECTI	FINISH:
21	727-0470	1 CøBLE DE FREIN	16.47 LG
22	731-1583	1 TURBINE DE VENTILATION	21 1000 000 820 FARBE: SCHWARZ
23	731-1605D	1 CANAL D'ÜJECTION	30"DECK FINISH: SCHWARZ
24	732-0604	1 RESSORT	FINISH:PHOS & OIL
25	736-0270	1 RONDELLE GROWER	FINISH:MTD SPEC-701-01001
26	736-0342	1 RONDELLE PLATE .283 x.75 x.030	FINISH:MTD STD 701-01000
27	736-0684	1 RONDELLE	VERGÜTET-BLANK-GEÖLT
28	736-0693	1 RONDELLE	28X40X0.3 24.6271.51 ST
29	742-04058	1 LAME EXTRA SOUFFLANTE 76CM	FINISH:SIEHE ZG.
30	748-0234	1 RONDELLE EPAULEE	FINISH:ROSTPREVENTION
31	750-0555	1 ENTRETOISE 254 IDX 50 OD x 3	750-0555
32	750-0755	1 ENTRETOISE 330IDX.625ODX.915	750-0755
33	754-0445	1 COURROIE DE LAME COUPE 76CM	754-0445 / 954-0445
34	783-0247C	1 MAEHWERK GEHÄUSE 76 CM (30")	783-0247C
35	783-0248	1 SUPPORT PLATEAU	FINISH:LACKIERT
36	783-0249	1 SUPPORT PLATEAU	FINISH:LACKIERT
37	783-0289	1 COUVERTURE SOUFFLANTE	F564.000.00 FINISH:LACKIERT
38	783-0291	1 SUPPORT CONDUIT EJECTION	FINISH:BLAU CHROMATIERT
39	783-0292	1 SUPPORT CONDUIT EJECTION	FINISH:GELBVERZINKT
40	783-0295	1 SUPPORT	783-0295-0637
41	783-0301	1 PLATEAU REINFORCE	783-0301-0637 783-0301*
42	783-0304B	1 SUPPORT PLATEAU TONDEUSE	FINISH: SCHWARZ GEPULVERT
43	783-0571	1 RENFORT	SCHWARZ GEPULVERT 783-0571*

AT 511/07 > 13D1450C439 (2007) > PALIER 618-0139B

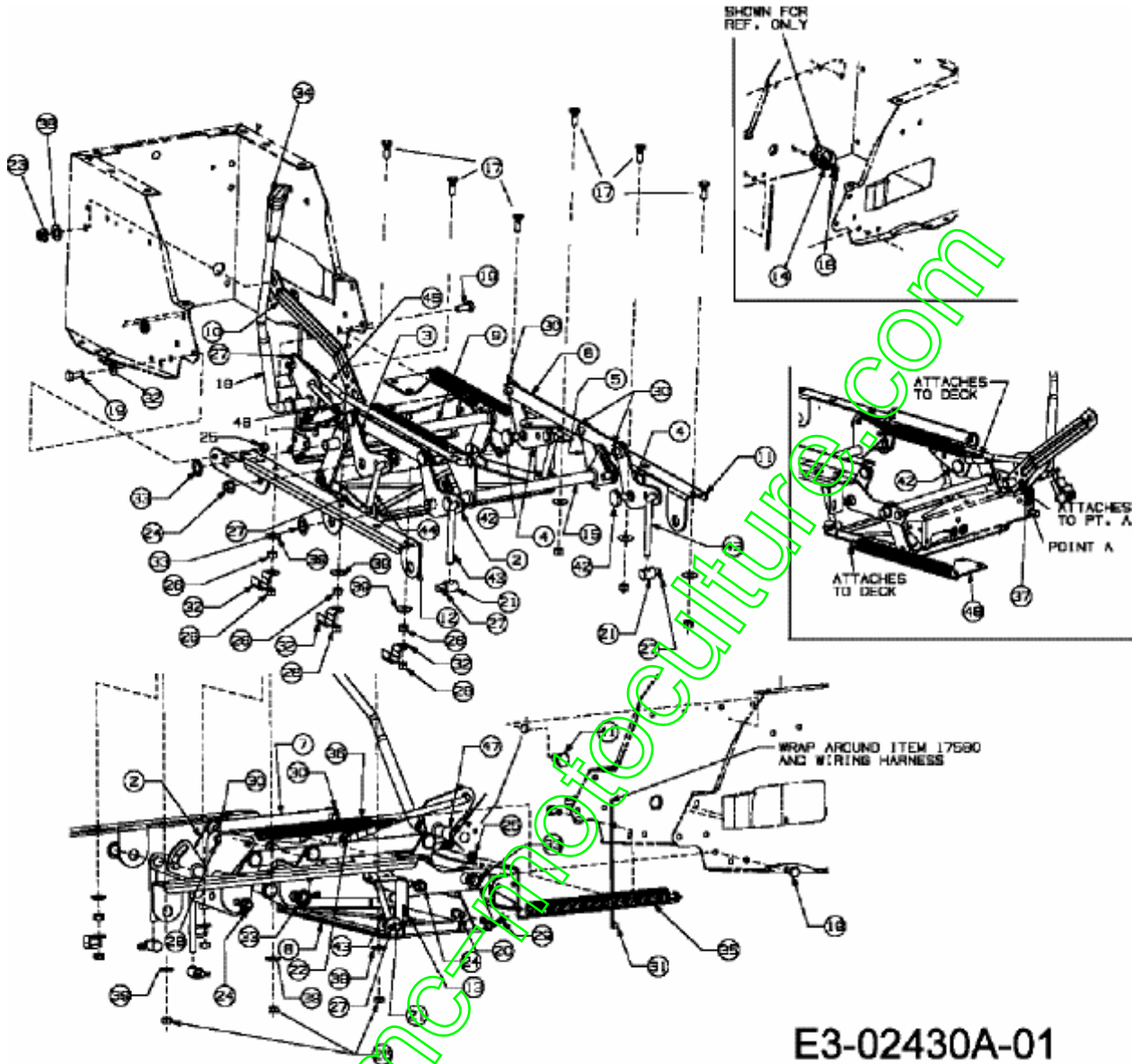


E3-01268B-01

Position	Numéro de pièce #	Désignation	Dimension
1	619-0016	1 CORPS DE PALIER DE LAME	FINISH:NONE
2	712-0417A	1 ÜCROU HEX. AV. FLANC: 5/8-18	FINISH:MTD STD 701-01000
3	736-0693	1 RONDELLE	28X40X0.3 24.6271.51 ST
4	738-1043	1 AXE DE PALIER DE LAME	738-1043
5	741-0919	2 ROULEMENT j BILLES	FINISH:SIEHE SPEC.
6	750-0990	1 ENTRETOISE D'ÛCARTEMENT	MESSERWELLE 3.553
7	756-0623	1 POULIE DE COURROIE TRAPÜZOID.	V-SPLIT:8.00 X B-SECT
8	618-0139B	1 PALIER LAME COMPLET COUPE 76CM	KEILRIEMENSCHLEIBE 918-0139B

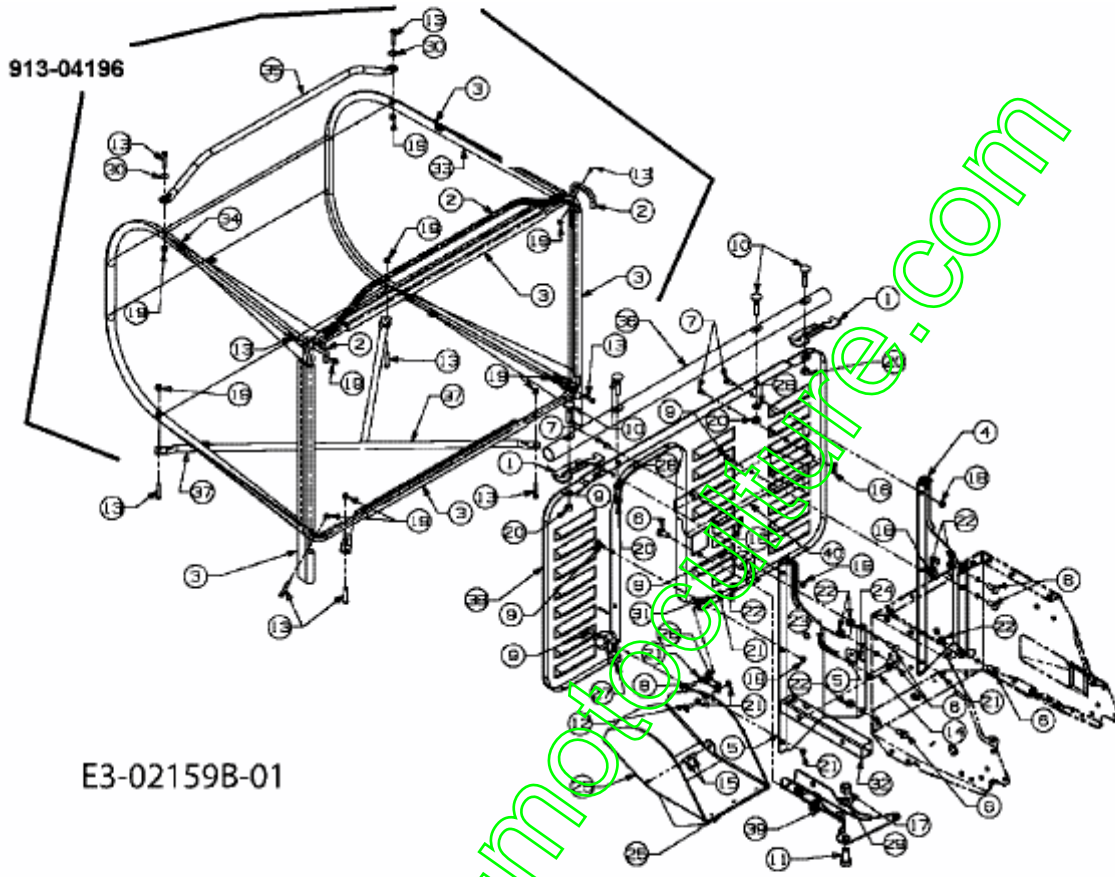
www.emc-motoculture.com

AT 511/07 > 13D1450C439 (2007) > RELEVAGE PLATEAU DE COUPE



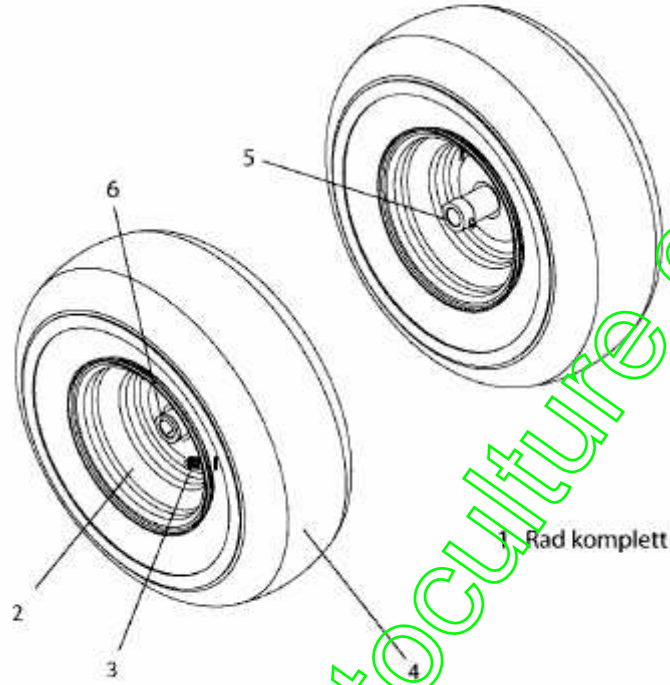
Position	Numéro de pièce #	Désignation	Dimension
1	16682	1 MANCHON	16682
2	17554	1 SUPPORT	17554-0637
3	17555	1 VOIR 97555	17555-0637
4	17556	2 SUPPORT	
5	17557	1 SUPPORT GAUCHE	17557-0637
6	17562	1 FERRURE G	17562-0637
7	17563	1 FERRURE D	17563-0637
8	17573A	1 PLAQUE STABILISATEUR PLATEAU	17573A-0637
9	17574	1 ARBRE	17574-0637 SCHWEIßTEIL
10	17580	1 SUPPORT	17580-0637
11	17581	1 SUPPORT	17581-0637
12	17582	1 SUPPORT	17582-0637
13	17597-Z	1 PIECE GUIDE FREINS	17597-Z
14	17962	1 PLAQUE DE SUPP. P. COMMUTATEUR	FINISH:WIE GESTANZT
15	683-0232	1 ARBRE CPL.	SCHWEISSTEIL:683-0232-0637
16	683-0584-Z	1 LEVIER	
17	710-1012	6 VIS: C&TELÛE: 5/16-24 x.87"LG	RD HD FINISH:PHOS & OIL
18	710-1388	2 VIS TIN BZ 4,8x13 DI 7981	MTD SPEC-100015 22.6417.44
19	710-1681	2 VIS j SIX PANS CREUX	MTD SPEC-100015 21.1441.70
20	711-1421	2 BOULON	711-1421
21	711-3397	3 CHEVILLE .375 DIAx 31L	FINISH:ZINC SIEHE ZG.
22	712-0130	1 ECROU POLY STOP 3/8-16" GR 8	FINISH:701-01000
23	712-04065	1 ÜCROU HEXAGONAL	FINISH:SPEC-101616 912-04065
24	712-0431	4 ÜCROU STOP 3/8-16:GRF	FINISH:MTD SPEC-100015
25	712-0692	2 ÜCROU HEXAGONAL 24.1426.18	FINISH:SPEC-100015 24.1426.18
26	712-3057	9 ÜCROU HEXAGONAL	FINISH:MTD STD 701-01000
27	714-0104	5 GOUPILLE	FINISH:PHOS AND OIL
28	714-0115	2 GOUPILLE FENDUE 1/8 x 1.0	FINISH:MTD SPEC-100015
29	714-0145	2 GOUPILLE	FINISH:PHOS & OIL
30	714-0507	5 GOUPILLE FENDUE 3/32 X .750	FINISH:MTD SPEC-100015
31	725-0157	1 COLLIER DE SERRAGE3/16X0.5X7.4	MATERIAL:NYLON-SCHWARZ
32	726-0354	4 SUPPORT FUSEAU	FINISH:GLANZVERZINKT
33	726-04028	4 CLIPS	FINISH:SIEHE ZG.
34	731-2509	1 POMMEAU RELEVAGE DE COUPE	FINISH:Schwarz
35	732-0603	1 RESSORT	FINISH:PHOS & OIL
36	732-0638	1 RESSORT	FINISH:PHOS & OIL 32cm
37	732-0640	1 RESSORT LEVIER RELEVAGE	FINISH:PHOS & OIL
38	736-0192	1 RONDELLE .531 X 93 X .090	FINISH:701-01000
39	736-0242	6 RONDELLE CONIQUE.340X.872X.060	FINISH:MTD STD 701-01001
41	738-0143	1 VIS EPAULEE	FINISH:MTD SPEC 100015 (EU)
42	738-0281	3 VIS j ÜPAULE:.625 x.173/8-16	938-0281/ FINISH:ZINK SIEHE ZG
43	747-04189	3 TRINGLE	FINISH:SIEHE ZG
44	747-04229	1 TIGE	
45	747-0745	1 LEVIER	17.8 LG FINISH:SIEHE ZG
46	747-0746	1 TIGE FILETEE	FINISH:PHOS & OIL ODER ZINC
47	750-0379	1 ENTRETOISE .647 IDx 780DX .85	750-0379
48	783-0138	1 SUPPORT DE FREIN	FINISH:schwarz gepulvert

AT 511/07 > 13D1450C439 (2007) > SAC DE RÉCEPTION DE L'HERBE



Position	Numéro de pièce #	Désignation	Dimension
1	15995A	2 SUPPORT	15995A-0637
2	649-0011	1 CHASSIS BAC	649-0011-0637
3	664-0073B	1 TOILE DE BAC 200 LITRES "C"	NUR GEWEBESACK
4	683-0105	1 CONSOLE PR PLAQUE ARR GAUCHE	SCHWARZ GEPULVERT
5	683-0106A	1 KONSOLE VST:HECKPLATTE RECHTS	SCHWEISSTEIL:FINISH LACKIERT
6	710-1376	7 VIS j SIX PANS CREUX	FINISH:701-01000 21.1441.68
7	710-1388	2 VIS TIN BZ 4,8x13 DI 7981	MTD SPEC-100015 22.6417.44
8	710-1399	1 VIS HEX. M6X25 DIN 933-8.8	Zn5glcB 21.1441.50
9	710-1690	6 VIS	MTD SPEC-100015 21.1441.46
10	710-1700	4 VIS	FINISH:SPEC-100015 22.3419.30
11	710-1701	1 VIS HEX. M12X25 DIN 933-8.8	FINISH:Zn5glcB 21.1442.10
12	710-1759	1 VIS	VERZINKT (000.02.242)
13	710-1798	10 VIS	FINISH:MTD701-01000 21.1441.29
14	711-0679A	1 GOUJON j ÜPINGLER	FINISH:SIEHE ZG.
15	711-0701	2 GOUJON	FINISH:SIEHE ZG.
16	712-0147	2 ECROU 10-24 U-TYPE	FINISH:SCHWARZ OXIDIERT
17	712-0630	1 ECROU	MTD SPEC-100015 24.1421.25
18	712-0633	4 ECROU	(METALLKLEMMUNG) 24.1426.15
19	712-0642	10 ÜCROU DE SÜCURITÜ:M5-0.8	FINISH:DIN 6926
20	712-0690	4 ÜCROU HEXAGONAL	FINISH:MTD701-01000 24.1421.18
21	712-0691	6 ÜCROU HEXAGONAL	MTD SPEC-100015 24.1426.14
22	712-0692	7 ÜCROU HEXAGONAL 24.1426.18	FINISH:SPEC-100015 24.1426.18
23	714-0147	1 GOUPILLE j RESSORT.:125 X 1.75	FINISH:SIEHE ZG.
24	714-0507	2 GOUPILLE FENDUE 3/32 X .750	FINISH:MTD SPEC-100015
25	731-1606B	1 VOLET D'EJECTION	(400er HYDRO
26	732-0755	1 RESSORT .595 x 2.105 LG	FINISH: PHOS & OIL
27	732-0838A	2 RESSORT CLIPS DE BAC	VERSCHLUSS
28	736-0119	4 RONDELLE	FINISH:MTD STD 701-01001
29	736-0253	1 RONDELLE	FINISH:MTD STD 701-01001
30	736-0400	2 RONDELLE PLATE .194x.62x.063	FINISH:MTD STD 701-01000
31	736-0648	1 RONDELLE GROWER	FINISH:SPEC-100016 24.8195.14
32	749-04013	1 TUYAU DISPOSITIF D'ATTELAGE	30mm x 30mm x 216 LG:LACKIERT
33	749-04226	1 ROHRRAHMEN:SEITE:LINKS	FINISH:PAINT
34	749-04227	1 ROHRRAHMEN:SEITE:RECHTS	FINISH:PAINT
35	749-0962A	1 GRIFF F.FANGEINR.	.50 DIA x 16 GA x 24.25
36	749-0963	1 SUPPORT BAC	749-0963
37	749-0964	2 TUBE	FINISH:749-0964-0637
38	783-0278	1 PLAQUE ARRIERE	FINISH:LACKIERT
39	783-0286	1 SUPPORT ATTACHE REMORQUE	783-0286-0637
40	783-0308	1 PROTECTION HERBES	

AT 511/07 > 13D1450C439 (2007) > ROUES AVANT 13X5



E3-02171A-01

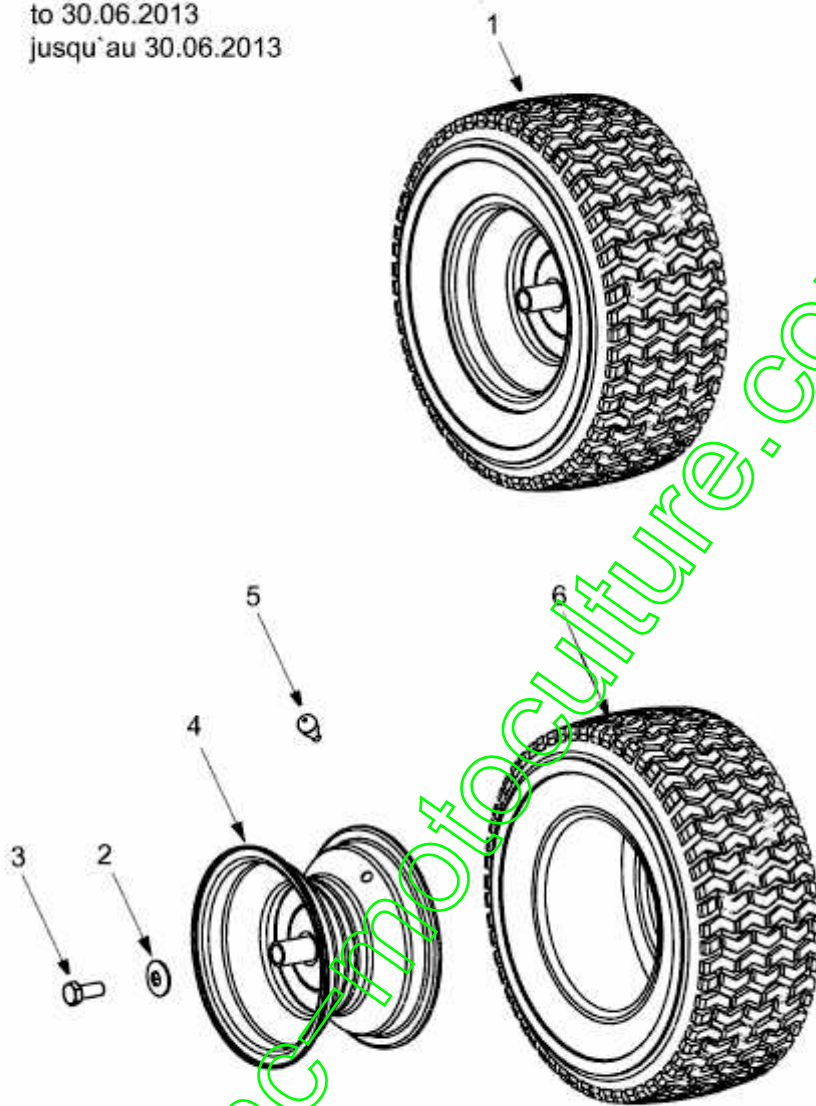
www.emc-motoculture.com

Position	Numéro de pièce	#	Désignation	Dimension
1	634-0097B662	1	ROUE COMPLETE 13X500X6 GRISE	OYSTER GRAY 788-0662
2	634-0171B662	1	JANTE 6.00x3.87 ROULEM. PLAST.	OYSTER-GRAY 788-0662
2A	634-0171B674	1	JANTE 6.00x3.87 ROULEM. PLAST.	YARDMAN-YELLOW 788-0674
3	734-0255	1	VALVE:PNEU	TR 412-P / 32.6mm / 934-0255
4	734-0298	1	PNEU 13*500*6	734-0298-0901/-0902 000.75.551
5	741-0487A	1	PALIER DE BRIDE	741-0487A (BR.748-0184)
6	741-0706	1	SUPPORT DOUILLE AVEC GRAISSEUR	MIT SCHMIERNIPPEL

www.emc-motoculture.com

AT 511/07 > 13D1450C439 (2007) > ROUES ARRIÈRE 18X6.5 JUAQU'AU 30.06.2013

bis 30.06.2013
to 30.06.2013
jusqu'au 30.06.2013



E3-02083B-01

Position	Numéro de pièce #	Désignation	Dimension
1	734-0592	2 ROUE COMPL 18X6.50-8 ST	734-0592662/-G/-674/-Y/-CB/-WY
2	736-0242	1 RONDELLE CONIQUE.340X.872X.060	FINISH:MTD STD 701-01001
3	710-0627	1 VIS HEX. 5/16-24.:.750 GR5:LOCK	FINISH:MTD STD 701-01000
4	634-0069	1 JANTE 8.0 x 5.38 x 750 ID	634-0069-0662
5	734-0255	1 VALVE:PNEU	TR 412-P / 32.6mm / 934-0255
6	734-0294	1 PNEU 18*650 *8	734-0294-0901/902

www.emc-motoculture.com