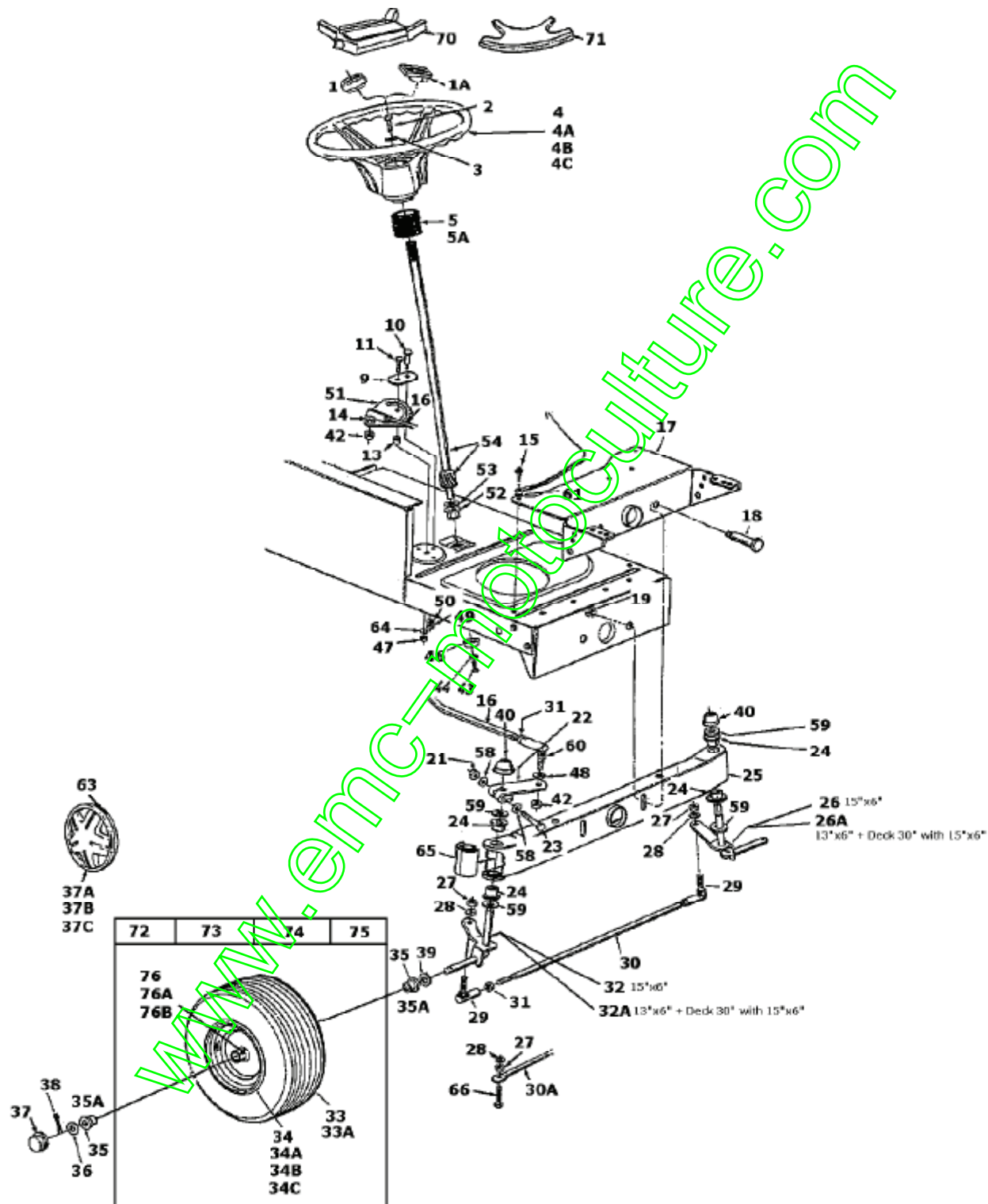


Axe avant

Models 660 thru 679



Position	Numéro de pièce	Quantité	Designation	DIN	Additional
1	731-0220	1	COUVERCLE / VOLANT	731-0220	
1A	731-1459	1	COUVERCLE BOUCHON /VOLANT	731-1459	
2	710-0643	1	VIS HEX.: 5/16-18:1.00:GR5	LOCTITE MICROVERKAPSELT	

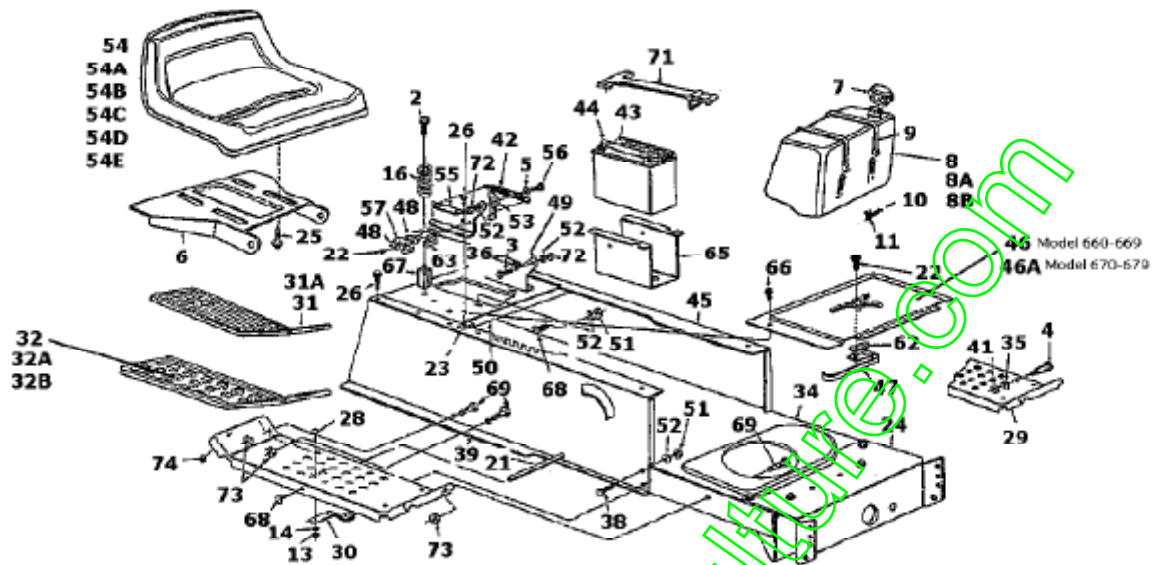
3	736-0242	1	RONDELLE CONIQUE.340X.872X.060	FINISH:MTD STD 701-01001	
4	731-1693	1	VOLANT 12" 3 RAYONS		seulement pour couvercle rond
4A	731-1687	1	VOLANT 3 RAYONS		seulement pour couvercle carrée
4B	631-0027	1	VOLANT 13,25 4 RAYONS	631-0027	
4C	731-1686		VOLANT	731-1686	gris
5	731-0954	1	SOUFFLET GOMMEUX	731-0954	seulement pour style 0,1,3,4,5,6,9
5A	731-1542	1	SOUFFLET	731-1542	seulement pour style 7
7	741-0587	1	SUPPORT	FINISH:NATUR	
9	17198A	1	PLAQUE	17198A	
10	738-0141	1	AXE		
11	710-0152	1	VIS HCCS:3/8-24:1.00:GR5:STD	910-0152	
13	750-0535	1	ENTRETOISE	FINISH:GEÖLT	
14	736-0217	1	RONDELLE GROWER	FINISH:701-01001	
15	710-0726	1	VIS 5/16-12:0.750:HXINDWS	FINISH:MTD STD 701-01002	
16	711-1107	1	AXE	LENKUNG / 911-1107	
17	783-0041A	1	SUPPORT	783-0041A-0637	
18	738-0527	1	BOULON	738-0527	
19	712-0431		ÛCROU STOP 3/8-16:GRF	FINISH:MTD SPEC-100015	
21	712-0411	1	ÛCROU HEXAGONAL	FINISH:701-01000	
22	16481A	1	VOIR 983-0055	16481A	
23	710-0772	1	VIS HEX.:5/16-24X2.00	710-0772	
24	741-0659	1	BAGUE DE TRAVERSE AVANT	941-0659	
25	683-0128	1	VOIR 683-0128-0637	683-0128-0637	
26	683-0127		AXE AVANT GAUCHE	SCHWEISSTEIL:FINISH SIEHE ZG.	
26A	683-0125		AXE GAUCHE	683-0125/983-0125	
27	712-0241	1	ÛCROU HEX.: 3/8-24:GR5	FINISH:MTD STD 701-01000	
28	736-0169	1	BAGUE ÛLASTIQUE	FINISH:MTD SPEC-100016	
29	723-3018	1	ROTULE DE DIRECTION 3/8-24	FINISH:N/A	
30	747-0753	1	KIT TRINGLE DIRECTION	E-TEIL SET	ajustable
30A	747-0861	1	VOIR 747-0861-0637	747-0861-0637	non ajustable
31	712-0711	1	ÛCROU HEXAGONAL	MTD SPEC-100015 912-0711	
32	683-0126		AXE AVANT droit	SCHWEISSTEIL:FINISH SIEHE ZG.	
32A	683-0124		AXE DROIT	683-0124/983-0124	
33	734-0864		PNEU 15*600*6	Block TURF PRO	15" x 6"
33A	734-0298		PNEU 13*500*6	734-0298-0901/-0902 000.75.551	13" x 5"
34	634-0024		JANTE 6.0 x 4.5 x .81 ID	634-0024-0662	15" x 6" avec roulement de plastique
34A	634-0051		JANTE 6;0 x 4,5 BB	634-0051-0662	15" x 6" avec roulement à bille
34B	634-0072		JANTE	634-0072	13" x 5" avec roulement à bille
34C	734-1227		JANTE	734-1227	13" x 5" avec roulement de plastique
35	741-0487A		PALIER DE BRIDE	741-0487A (BR.748-0184)	
35A	741-0569		ROULEMENT DE ROUE AVANT	741-0569	
36	736-0285	1	RONDELLE .635 X 1.589 X .06	FINISH:701-01000	
37	731-0484A	1	ENJOLIVEUR DEVANT	FINISH:SCHWARZ 931-0484A	
37A	731-1787A	1	RADKAPPE GELB	731-1787A	jaune
37B	734-1613A	1	ENJOLIVEUR 6" gris		gris
37C	734-1783A	1	ENJOLIVEUR 6"		gris/blanc avec logo
38	714-0470	1	EPINGLE EX AF-43010	FINISH:SPEC-100015 470 32 32	
39	736-0531	1	RONDELLE		
40	726-0214	1	BOUCHON	FINISH:SCHWARZ	
42	712-0262	1	ECROU	FINISH:701-01000	
43	710-1309	1	VIS	FINISH:701-01000	
44	736-0119		RONDELLE GROWER	FINISH:MTD STD 701-01001	
45	736-0343		RONDELLE .330 ID X 1.25 X .12	FINISH:MTD 701-100015	
46	748-0389	1	BAGUE	FINISH:GEÖLT	
47	712-0214	1	ECROU	FINISH:701-01000	
28	736-0169	1	BAGUE ÛLASTIQUE	FINISH:MTD SPEC-100016	
49	712-0158	1	ECROU EX AF-43064	FINISH:701-01000	
44	736-0119		RONDELLE GROWER	FINISH:MTD STD 701-01001	
51	717-0622A	1	SEGMENT DE DIRECTION	717-0622A	
52	741-0656	1	BAGUE		
53	736-0187	1	RONDELLE .64X1.24X.06	FINISH:701-01001	
54	738-0919	1	ARBRE DE DIRECTION 21,57 LG	FINISH:SIEHE ZG.	
58	736-0271	1	RONDELLE	FINISH:701-01001	
53	736-0187	1	RONDELLE .64X1.24X.06	FINISH:701-01001	
29	723-3018	1	ROTULE DE DIRECTION 3/8-24	FINISH:N/A	
..					

	736-0607		RONDELLE	FINISH:MTD STD 701-01001	
63	727-0425A	1	CLIP ENJOLIVEUR		
64	736-0356	1	RONDELLE	FINISH:MTD STD 701-01001	
65	731-1291A	1	CARTER PLASTIQUE	MATERIAL:PP SCHWARZ:LT5	
66	710-0459	1	VIS	710-0459 / 910-0459	
70	731-0955	1	PROTEGE VOLANT	731-0955	
71	731-1509		COUVERTURE VOLANT	731-1509	
72	634-0056		ROUE COMPL 15X16 CUIR PLAST		15" x 6" avec roulement de plastique
73	634-0059		ROUE COMPL 15,0x6,0 AVEC	634-0059-0912/0662	15" x 6" avec roulement à bille
74	634-0073		ROUE COMPL 13"x5"	634-0073	13" x 5" avec roulement à bille
75	634-0057		ROUE COMPL 13x5	634-0057-0911	13" x 5" avec roulement de plastique
76	737-0211		GRAISSEUR	737-0211	Roulement de plastique
76A	737-0280		GRAISSEUR	737-0280 / 937-0280	Roulement à billes
76B	737-0212		GRAISSEUR	737-0212	Roulement de plastique

www.emc-motoculture.com

Châssis, Siège, Réservoir

Models 660 thru 679

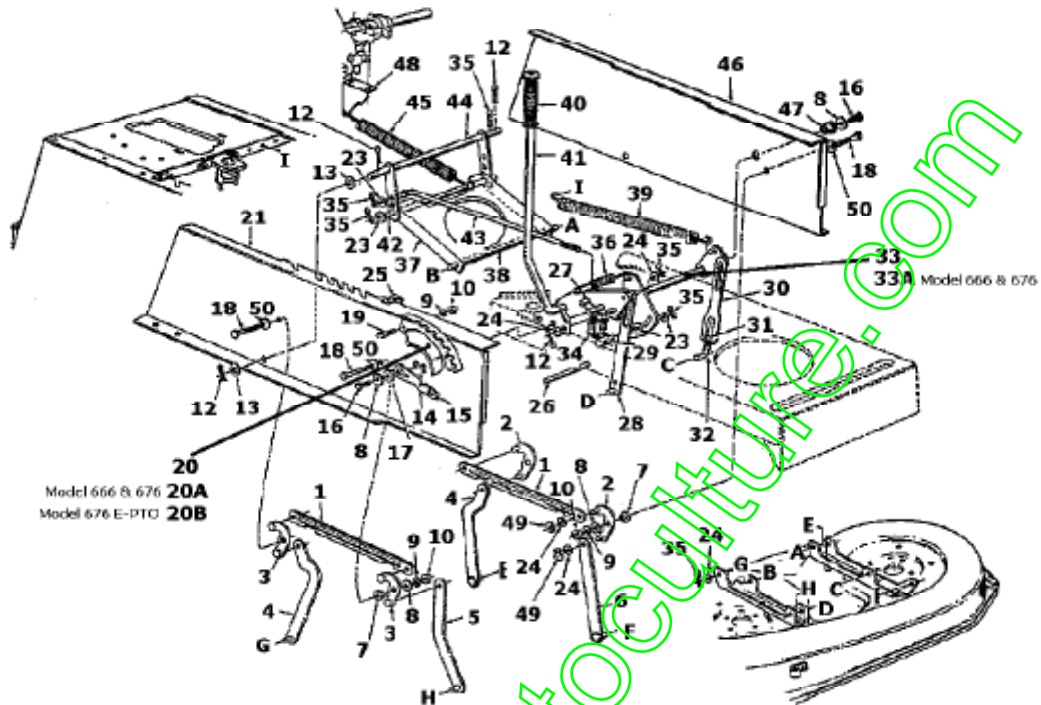


Position	Numéro de pièce	Quantité	Designation	DIN	Additional
2	710-1208	1	VIS HEX.TT5/16-18:3.500	FINISH:MTD SPEC-701-01002	
3	738-0155		VIS EPAULEE	MTD STD 701-01000 938-0155	
4	738-0145		AXE	738-0145	

5	736-0141		RONDELLE	FINISH:701-01001	
6	783-0039	1	VOIR 783-0039A	783-0039	
7	751-0603	1	BOUCHON RESERVOIR ESSENCE	FINISH:SCHWARZ	
8	751-0553	1	RESERVOIR 5 L ENV.	FINISH:NATUR SIEHE ZG.	
8A	751-0555	1	RESERVOIR 7 L ENV.	751-0555 1 1/2 GALLON	
8B	751-0574A		RÉSERVOIR D'ESSENCE 12 L ENV.		
9	726-0209	1	COLLIER	FINISH:SCHWARZ	
10	751-0535-15	1	TUYAU / ESSENCE	751-0535 15" LANG	
11	726-0205	1	COLLIER	FINISH:PHOS UND GELB LACKIERT	
13	712-0287	1	ÛCROU HEXAGONAL 1/4-20:GR2	FINISH:701-01000 / 912-0287	
14	736-0329	1	RONDELLE GROWER	FINISH:701-01001 24.8195.16	
16	732-0735	1	RESSORT DE SIEGE SUP GAUCHE	FINISH:PHOS & OIL	
21	738-0526	1	TIGE MARCHEPIED	738-0526	
22	710-0227	1	VIS	FINISH:MTD STD 701-01002	
23	726-0139		ÛCROU	726-0139	
24	783-0041	1	VOIR 783-0041A	783-0041A-0637	
25	710-0870	1	VIS	710-0870 / 910-0870	
26	710-0726	1	VIS 5/16-12:0.750:HXINDWS	FINISH:MTD STD 701-01002	
28	710-0134	1	VIS j TøTE PLATE	FINISH:701-01000	
29	17770B	1	PLATE FORME	17770B-0638	
30	761-0168A	1	FREIN DE LAME	761-0168A	
31	731-0911		CACHE PIED	731-0911	
31A	731-0912		CACHE PIED	731-0912	
32	731-0909		REPOSE-PIED GAUCHE	731-0909	
32A	731-0910		REPOSE-PIED DT	731-0910	
32C	723-0422		TRITTBRETSTAUFUNG	Antirutschbelag Sandpapier	
34	783-0310	1	CHASSIS INFÉRIEUR	783-0310	
35	736-0169		BAGUE ÉLASTIQUE	FINISH:MTD SPEC-100016	
36	726-0278	1	PLAQUE D'ISOLATION	FINISH:NATUR ODER SCHWARZ	
37	736-0264		RONDELLE: .330 x.630 x.0635	FINISH:701-01000 936-0264	
38	710-0118	1	VIS	FINISH:PHOS & OIL	
39	783-0042A	1	CHASSIS DROIT	783-0042A-0638/0665	
41	712-0798		ÛCROU HEXAGONAL	912-0798	
42	732-0581B	1	RESSORT DE TRACTION	732-0581B	
43	725-0690		BOUCHON DE BATTERIE	725-0690	
44	725-1707A	1	BATTERIE	725-1705A	
45	783-0043	1	CHASSIS GAUCHE	783-0043-0638	
46	17954B		COUVERCLE DE RELEVAGE	17954B-0637	
46A	17286B		COUVERCLE	17286B-0637	
47	725-1643	1	CONTACTEUR SECURITE	LANG:FINISH: SIEHE ZG.	
48	726-0279	1	PLAQUE D'ISOLATION	FINISH:NATUR ODER SCHWARZ	
49	17951	1	SUPPORT FIXATION GAUCHE	17951-0637	
50	783-0355	1	RAHMENPLATTE	783-0355	
51	712-0267	1	ÛCROU HEXAGONAL	FINISH:MTD STD 701-01000	
52	736-0119	1	RONDELLE GROWER	FINISH:MTD STD 701-01001	
53	17239A	1	LEVIER CONTACT	17239A	
54	757-0338	1	SIEGE DOSSIER MOYEN NOIR	10-5/957-0338	dossier medium
54A	757-0371	1	SIEGE GRISE		dossier medium, gris
54B	757-0365	1	SIEGE JAUNE YARDMAN	757-0365	dossier medium, jaune
54C	757-0350	1	SIEGE -SUPERIEUR NOIR	mit Drainage	dossier haut
54D	757-0370	1	SIEGE GRISE	757-0370	dossier haut, gris
54E	757-0372	1	SIEGE JAUNE SUPERIEUR	757-0372	dossier haut, jaune
55	17950	1	ÛQUERRE DE FIXATION DROITE	17950-0637	
56	738-0296	1	AXE EPAULE	FINISH:701-01000	
57	725-1303	1	RESSORT DE S@RETÜ SIEGE	SI.-SCHALTER SITZ:GELBVERZINKT	
63	725-1439	1	RESSORT S@RETÜ DE SIEGE	SI.-SCHALTER SITZ:GELBVERZINKT	
65	783-0345	1	SUPPORT DE BATTERIE	783-0345-0637	
66	710-0351	1	VIS	MTD SPEC-100016	
67	748-0347	1	SUPPORT RESSORT	748-0347	
68	710-0323	1	VIS	FINISH:701-01000	
38	710-0118	1	VIS	FINISH:PHOS & OIL	
71	723-3064	1	BANDE FIXATION POUR BATTERIE	723-3064	
72	712-3010	1	ÛCROU HEX. 5/16-18:GR5	FINISH:701-01000	
73	712-0265	1	ECROU	FINISH:701-01001	
74	712-0271	1	ECROU 1/4-20"+ DISQUE DENTÜ	FINISH:MTD STD 701-010015	fsg

Relevage plateau de coupe

Models 660 thru 679



Model 666 & 676 **20A**
 Model 676 E-PTC **20B**

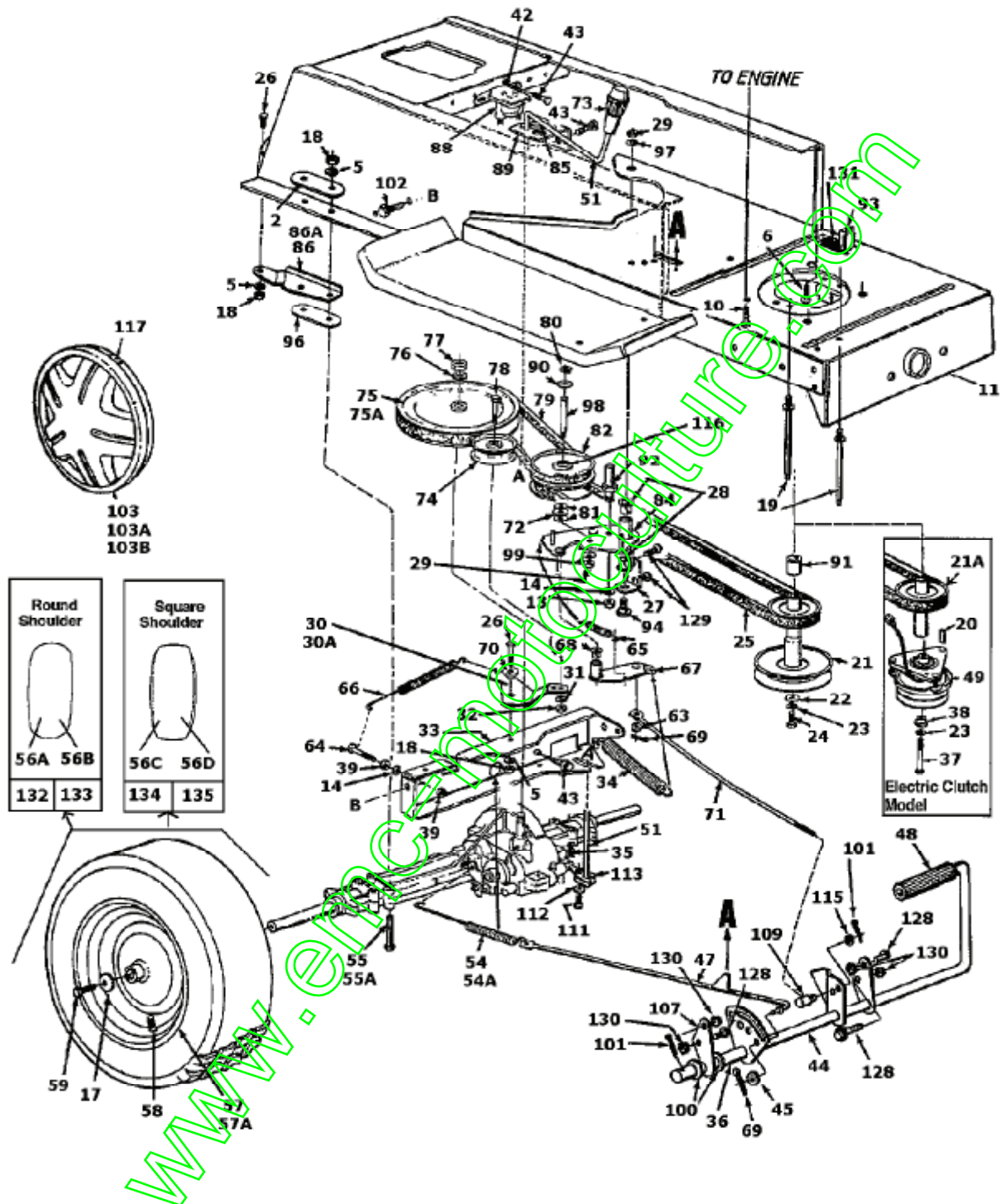
Model 666 & 676

Position	Numéro de pièce	Quantité	Designation	DIN	Additional
1	783-0103	1	LEVIER	783-0103-0637	
2	683-0029A	1	PIVOT GAUCHE	683-0029A/983-0029A	
3	683-0028A	1	PIVOT DROIT	983-0028A-0637	

4	17710	1	BRAS AR	17710-0637 / 97710-0637	
5	14800A	1	ÛCLISSE DE SUSPENSION	14800A-0637	
6	14804A	1	ÛCLISSE DE SUSPENSION	14804A/94804A-0637	
7	748-0331	1	ENTRETOISE	FINISH:GEÖLT	
8	736-0264	1	RONDELLE: .330 x.630 x.0635	FINISH:701-01000 936-0264	
9	736-0119	1	RONDELLE GROWER	FINISH:MTD STD 701-01001	
10	712-3010	1	ÛCROU HEX. 5/16-18:GR5	FINISH:701-01000	
12	714-0470	1	EPINGLE EX AF-43010	FINISH:SPEC-100015 470 32 32	
13	736-0256	1	RONDELLE .635ID X 930 OD X.03	736-0256	
14	683-0003	1	LEVIER D'AJUSTAGE D'HAUTEUR	FUER SCHNITTHOEHE	
15	08540	1	BOUTON		
16	710-0604	1	VIS HEX.TT:5/16-18:0.62	FINISH:MTD SPEC-701-01006	
17	748-0176	1	PALIER DE BRIDE	FINISH:WIE HERGESTELLT	
18	710-1238	1	VIS HHWSH:5/16-18:875:GR5:STD	FINISH:MTD STD 701-01000	
19	710-0118	1	VIS	FINISH:PHOS & OIL	
20	17730	1	LEVIER NIVEAU DE COUPE	17730	
20A	783-0118		ETRIER / ENCOCHE	783-0118	
20B	783-0185		ETRIER / FERMETURE	783-0185	
21	783-0042A	1	CHASSIS DROIT	783-0042A-0638/0665	
23	736-0267	1	RONDELLE PL.:.385 x.87 x.06:HT	701-01001 OPTIONAL SPEC-100015	
24	736-0160	1	RONDELLE 536 IDX.930ODX.050	FINISH:MTD SPEC-100015	
25	726-0272	1	COLLIER	FINISH:VERZINKT	
26	738-0526	1	TIGE MARCHEPIED	738-0526	
27	710-3007	1	VIS HEXAGONALE	FINISH:SPEC-701-01002 910-3007	
28	14802A	1	CHANDELLE DE PLATEAU	14802A-0637	
29	711-0723A	1	TOURILLON	711-0723A/911-0723A	
30	17712	1	ECLISSE / AJUSTEMENT	17712-0637	
31	712-3066	1	ÛCROU HEXAGONAL 1/2-20 GR5	FINISH:MTD STD 701-01000	
32	711-0841	1	TIGE 500-20	711-0841	
33	17637A	1	ARBRE DE RELEVAGE	17637A/07637A-0637	
33A	683-0059		VOIR 983-0059-0637	683-0059 schwarz	
34	725-1657A	1	SECURITE D'EMBRAYAGE	Sich. Manwerk+Kuppl. GRAU	
35	714-0145	1	GOUPILLE	FINISH:PHOS & OIL	
36	732-0637	1	RESSORT PEDALIER	732-0637	
37	17636B	1	STABILISATEUR	17636B-0637	
38	738-0670	1	AXE	738-0670	
39	732-0638	1	RESSORT	FINISH:PHOS & OIL 32cm	
40	720-0233	1	POIGNEE	720-0233	
41	97675A	1	LEVIER	97675A/97675A-0637	
42	738-0669	1	AXE	738-0669	
43	747-0598	1	TRINGLERIE	747-0598	
44	97624	1	STABILISATEUR EX 17624	97624-0637	
45	732-0556	1	RESSORT EX 732-0436	FINISH:MTD STD 701-01006	
46	783-0043	1	CHASSIS GANCHE	783-0043-0638	
47	741-0487A	1	PALIER DE BRIDE	741-0487A (BR.748-0184)	
48	17128A	1	SUPPORT EX.17128	17128A-0637	
49	716-0104	1	CIRCLIPS:.500 DIA ARBRE	FINISH:ÖL BENETZT	
50	736-0425	1	RESSORT à DISQ.:.325x.930x.045	FINISH:701-01001	fsg

Embrayage électromagnétique, Entraînement de roulement, Poulie moteur

Models 660 thru 679



Position	Numéro de pièce	Quantité	Designation	DIN	Additional
2	17840	1	SUPPORT	FINISH:17840-0637	
5	736-0119	1	RONDELLE GROWER	FINISH:MTD STD 701-01001	
10	710-1315	1	VIS HEX.TT:3/8-16:1.25:HXIN:S	FINISH:MTD SPEC-701-01002	

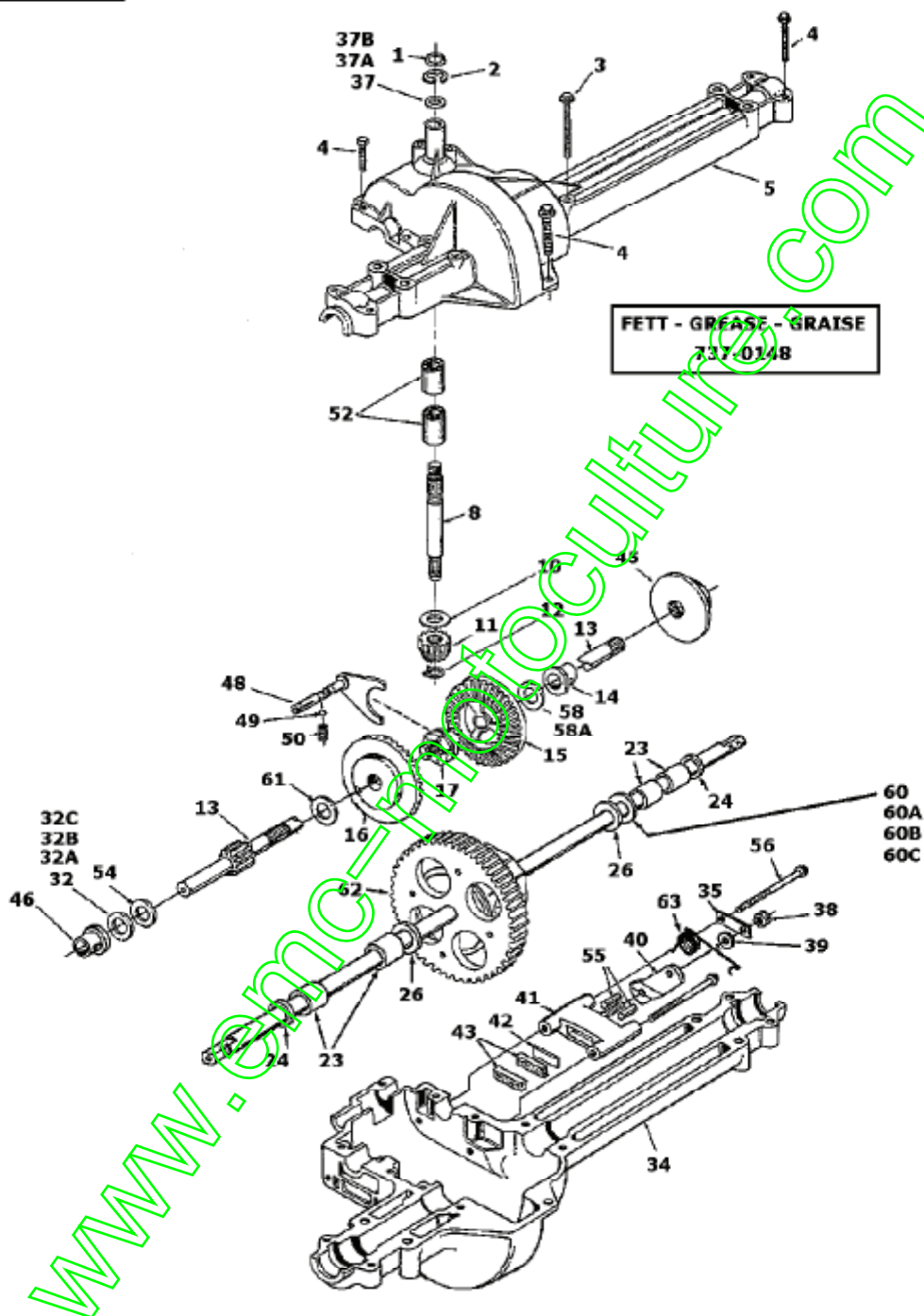
11	783-0310C	1	RAHMEN VORDERTEIL HYDRO		
13	712-3006	1	ÛCROU HEXAGONAL	FINISH:MTD STD 701-01000	
14	736-0329	1	RONDELLE GROWER	FINISH:701-01001 24.8195.16	
17	736-0242	1	RONDELLE CONIQUE.340X.872X.060	FINISH:MTD STD 701-01001	
18	712-3010	1	ÛCROU HEX. 5/16-18:GR5	FINISH:701-01000	
19	711-1044	1	BOULON	5/16-18X4.6 /911-1044	
20	714-0118		CLAVETTE	FINISH:PLAIN	
21	756-0982	1	POULIE	756-0982	
21A	756-0639		POULIE	756-0639	
23	736-0171	1	RONDELLE GROWER	FINISH:MTD STD 701-01001	
24	710-0757		VIS	FINISH:701-01000 910-0757	
25	754-0280	1	COURROIE MOTEUR/VARIATEUR	754-0280 / 954-0280	
26	710-0118	1	VIS	FINISH:PHOS & OIL	
27	17963	1	SUPPORT ARBRE	17963	
28	741-0495	1	BAGUE	FINISH:KUNSTSTOFF WEISS	
29	712-0241	1	ÛCROU HEX.: 3/8-24:GR5	FINISH:MTD STD 701-01000	
30	17643	1	SUPPORT	17643-0637	seulement pour 20" roues
30A	17694	1	SUPPORT	FINISH:SIEHE ZG.	seulement pour 18" roues
31	736-0169	1	BAGUE ÛLASTIQUE	FINISH:MTD SPEC-100016	
29	712-0241	1	ÛCROU HEX.: 3/8-24:GR5	FINISH:MTD STD 701-01000	
33	17629A	1	SUPPORT TRANSMISSION	17629A-0637	
34	732-0556	1	RESSORT EX 732-0436	FINISH:MTD STD 701-01006	
35	714-0149B	1	GOUPILLE FENDUE 1/2"	714-0149B	
36	750-0802	1	ENTRETOISE / .640IDX.760DX2.63	FINISH:Schwarz	
37	710-3157		VIS	710-3157	
38	736-3082A		RONDELLE	736-3082A	
39	712-0138	1	ÛCROU HEX. 1/4-28"	712-0138	
40	710-0776A		VIS	710-0776A	
42	736-0222	1	RONDELLE	FINISH:701-01001	
43	710-0599	1	VIS 1 SIX PANS CREUX	FINISH:MTD SPEC-701-01002	
44	683-0123	1	LEVIER FREINS ET EMBRAYAGE	683-0123-0637	
45	736-0140	1	RONDELLE .385 ID X .62 OD	FINISH:701-01000	
47	747-0755A	1	TIGE DE FREIN		
48	735-0196	1	GARNITURE PEDALE 4,6 LG	FINISH:Schwarz	
49	717-1459		EMBRAYAGE ELECTROMAGNETIQUE	917-1459 (5217-9)	
51	17705	1	LEVIER	17705	
54	732-0413	1	RESSORT DE TRACTION	FINISH:PHOS & OIL	seulement pour 20" roues
54A	732-0642	1	RESSORT	732-0642/932-0642	seulement pour 18" roues
55	710-0189	1	VIS HEX.:5/16-18x3.00:GR5:STD	FINISH:MTD 701-01000 910-0189	seulement pour 20" roues
55A	710-1068	1	VIS	710-1068	seulement pour 18" roues
56A	734-1596		PNEU 20 X 8,00,8 ST	BLOCK TURF PRO: RND SHL	
56B	734-0448		PNEU 18*950*8	734-0448-0901	
56C	734-1730		PNEU 20*800	734-1730-0902, Profil:ST50	
56D	734-0294		PNEU 18*650*8	734-0294-0901/902	
57	634-0070		JANTE	FINISH:788-0499/674/0662	18" x 9,50" et 20" x 8,00"
57A	634-0069		JANTE 8,0 x 5.38 x 750 ID	634-0069-0662	18" x 6,50"
58	734-0255	1	VALVE	TR 412-P / 32.6mm / 934-0255	
59	710-0627	1	VIS HEX. 5/16-24:.750 GR5:LOCK	FINISH:701-01000	
63	736-0275	1	RONDELLE	FINISH:MTD STD 701-01000	
64	710-0428	1	VIS HEXAGONALE	FINISH:701-01000	
65	732-0568	1	RESSORT DE TRACTION	.50 OD X 2.54 LG	
66	732-0384	1	RESSORT DE TRACTION	.62 x 6.12"LG.	
67	16554A	1	SUPPORT VARIATEUR	16554A-0637 / 16554A-Z	
68	741-0419	1	SUPPORT DE BRIDE / DOUILLE	741-0419	
69	714-0111	1	GOUPILLE FENDUE 3/32:1.0"	FINISH:MTD SPEC-100015	
70	748-0234	1	RONDELLE EPAULEE	FINISH:ROSTPREVENTION	
71	747-0530A	1	TRINGLE	747-0530A	
72	741-0405	1	ENTRETOISE	.56 ID x 1.25 OD x.06/941-0405	
73	720-0232	1	BOUTON DE LEVIER MANUEL	FINISH:KUNSTSTOFF SCHWARZ	
74	756-0643	1	POULIE TENDEUR PLASTIQUE	756-0643	
75	656-0005	1	POULIE	656-0005	seulement pour 20" roues
75A	656-0004	1	POULIE	656-0004	seulement pour 18" roues
76	736-0427	1	RONDELLE	FINISH:701-01001	
77	712-3035	1	ÛCROU HEXAGONAL	FINISH:701-01000 912-3035	
78	710-0539	1	VIS	STD FINISH:701-01000	
--					

	754-0370	1	COURROIE MOTEUR/VARIATEUR	754-0370/954-0370	
80	716-0114	1	CIRCLIPS	716-0114	
81	736-0355	1	RONDELLE	FINISH:701-01001	
82	717-0800A	1	POULIE VARIATEUR DE VITESSE	917-0800A NADELLAGER 741-0404	
84	16354B	1	SUPPORT POULIE	16354B-0637	
85	732-0525	1	RESSORT DE RAPPEL LEVIER	FINISH:PRE-GALVANIZED	
86	17668	1	SUPPORT D'AXE DROIT	17668-0637	
86A	17669	1	SUPPORT D'AXE GAUCHE	17669-0637	
88	725-1426	1	RELAIS DE DEMARRAGE SOLENOID	725-1426 Mutter 712-0271	
89	17630	1	ÛQUERRE DE FIXATION	17630-0637 RB 17630A-0637	
90	736-0414	1	RONDELLE TÛFLON	FINISH:WEISS: 936-0414	
91	750-0956	1	ENTRETOISE	750-0956	
92	711-1000	1	GUIDE COURROIE 25 X 3.0	911-1000	
93	725-1657A	1	SECURITE D'EMBRAYAGE	Sich.Mähwerk+Kuppl. GRAU	
94	738-0755	1	AXE	738-0755/938-0755	
96	748-0334		ENTRETOISE	FINISH:GEÖLT	seulement pour 20" roues
97	736-0105	1	RONDELLE CONIQUE	FINISH:MTD SPEC-100016	
98	738-0569	1	AXE DE VARIATEUR	738-0569	
99	736-0331	1	RONDELLE CONIQUE	FINISH:MTD SPEC-100016	
100	736-0256	1	RONDELLE .635ID X 930 OD X.03	736-0256	
101	714-0470	1	EPINGLE EX AF-43010	FINISH:SPEC-100015 470 32 32	
102	710-0604	1	VIS HEX.TT:5/16-18:0.62	FINISH:MTD SPEC-701-01006	
103	734-1615A	1	ENJOLIVEUR 8" GRIS	734-1615A	
103A	734-1784A	1	ENJOLIVEUR 8" BLANC		
103B	734-1788A	1	ENJOLIVEUR 8" JAUNE VIF	734-1788A	
107	17860	1	SUPPORT PEDALE	17860-0637	
109	711-0198	1	FUSEAU D'ÛCROU	FINISH:MTD SPEC 701-01000	
111	710-0195	1	VIS HEXAGONALE	FINISH:701-01000	
112	736-0270	1	RONDELLE GROWER	FINISH:MTD SPEC 701-01001	
113	17707	1	LEVIER	17707	
45	736-0140	1	RONDELLE .385 ID X .62 OD	FINISH:701-01000	
116	741-0404	1	ROULEMENT A AIGUILLE VARIATEUR	741-0404/941-0404	
117	727-0425A	1	CLIP ENJOLIVEUR		
128	710-0650	1	VIS HEX.:TT:5/16-18:0.875	FINISH:MTD SPEC-701-01002	
129	710-0726	1	VIS 5/16-12:0.750:HXINDWS	FINISH:MTD STD 701-01002	
130	712-0265	1	ECROU	FINISH:701-01001	
131	732-0750A	1	LAMELLE: SÛCURITÛ DE BAC	FINISH:SIEHE ZG.	fsg

Boîte de vitesse

Models 660 thru 679

618-0163A

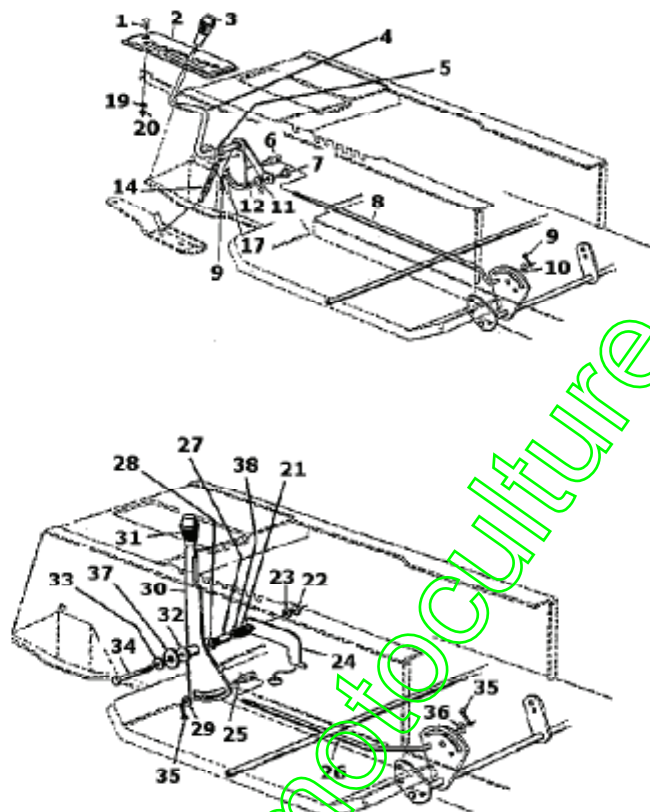


Position	Numéro de pièce	Quantité	Designation	DIN	Additional
1	732-0614	1	CIRCLIPS	FINISH:ZINC PHOSPHATE	
2	716-0231	1	CIRCLIPS	FINISH:PHOS & OIL/916-0231	
3	710-1026	1	VIS HEX:TT:1/4-20:1.750	FINISH:MTD-SPEC-100016	

4	710-0809		VIS HEX. TT:1/4-20:1.250:HXIND	FINISH:MTD SPEC-701-01002	
5	719-0314	1	CARTER SUPÉRIEUR	719-0314	
8	711-0861	1	AXE	711-0861	
10	736-0335	1	RONDELLE 1 5/8X1.25"X.06	FINISH:SIEHE ZG.	
11	717-0633	1	PIGNON 14 DENTS	717-0633/917-0633	
12	716-0171	1	CLIPS	716-0171 / 916-0171	
13	711-1003	1	AXE	711-1003/911-1003	
14	741-0336	1	PALIER DE BRIDE	FINISH:SIEHE ZG. 941-0336	
15	717-1362	1	PIGNON CONIQUE 42 DENTS PT US	717-1362 / 917-1362	
16	717-1363	1	PIGNON CONIQUE 42 DENTS GR US	717-1363/917-1363	
17	718-0228	1	CRABOT	718-0228	
21	710-0862A	1	VIS	710-0862A	
23	741-0340	1	DOUILLE	741-0340 / 941-0340	
24	721-0338	1	JOINT	.75x1.00x.125	
26	736-0445	1	RONDELLE	FINISH:701-01001	
32	736-0495	1	RONDELLE	FINISH:SIEHE ZG. 936-0495	
32A	736-0336	1	RONDELLE 5/8X1.00X.030	ZINC SIEHE ZG.	
32B	736-0494	1	RONDELLE	FINISH:SIEHE ZG.	
32C	736-0337	1	RONDELLE 5/8 IDX1.0 ODX.040	FINISH:701-01001 936-0337	
34	719-0313B	1	MOITIÛ INFÉRIEURE DE CARTER	UNTEN	
35	718-0150	1	LANG. DE SUPP.: ANTI ROTATION	FINISH:GELB VERZINKT	
37	736-0349	1	RONDELLE 5/8 IDX10 OD X .020	FINISH:SIEHE ZG.	
32A	736-0336	1	RONDELLE 5/8X1.00X.030	ZINC SIEHE ZG.	
32C	736-0337	1	RONDELLE 5/8 IDX1.0 ODX.040	FINISH:701-01001 936-0337	
38	712-0273	1	ÛCROU HEXAGONAL 5/16-24"	FINISH:MTD SPEC-701-01000	
39	736-0371	1	RONDELLE 1.344XA .875"	FINISH:701-01001	
40	717-0700	1	LEVIER DE FREIN, ÿ DROITE	717-0700	
41	761-0198	1	CARTER DE FREIN	FINISH:NONE	
42	717-0682	1	INSERT DE FREIN	FINISH:NONE 917-0682	
43	717-0678	1	PLAQUETTE DE FREIN	FINISH: 917-0678	
45	761-0202	1	DISQUE DE FREIN	FINISH:BL UND FETTFREI	
46	741-0337	1	PALIER DE BRIDE	941-0337	
48	611-0011	1	FOURCHETTE	611-0011 / 911-0011	
49	741-0862	1	BILLE	741-0862	
50	732-0863	1	RESSORT ÿ PRESSION 225X.50"	732-0863 / 932-0863	
52	741-0335	1	ROULEMENT 1,5/8X1/2" LG	741-0335 / 941-0335	
37	736-0349	1	RONDELLE 5/8 IDX10 OD X .020	FINISH:SIEHE ZG.	
55	741-0343	1	GOUJON DE PRESSION 5/16"	941-0343	
56	710-1206	1	VIS HEX. TT:1/4-20:2.375	FINISH:MTD SPEC-701-01002	
37	736-0349	1	RONDELLE 5/8 IDX10 OD X .020	FINISH:SIEHE ZG.	
32	736-0495	1	RONDELLE	FINISH:SIEHE ZG. 936-0495	
60	736-0492	1	RONDELLE 76X1.5X.010	FINISH:VERZINKT:936-0492	
60A	736-0493	1	RONDELLE 76X1.5X.020	FINISH:BLAU VERZINKT 936-0493	
60B	736-0351	1	RONDELLE 75x1.50"	FINISH:BLAU VERZINKT 936-0351	
26	736-0445	1	RONDELLE	FINISH:701-01001	
61	736-0519	1	RONDELLE	736-0519/936-0519	
62	618-0162	1	DIFFÉRENTIEL COMPL	618-0162 / 918-0162	
63	732-0742	1	RESSORT	732-0742/932-0742	fsg

Contrôle de vitesse

Models 660 thru 679

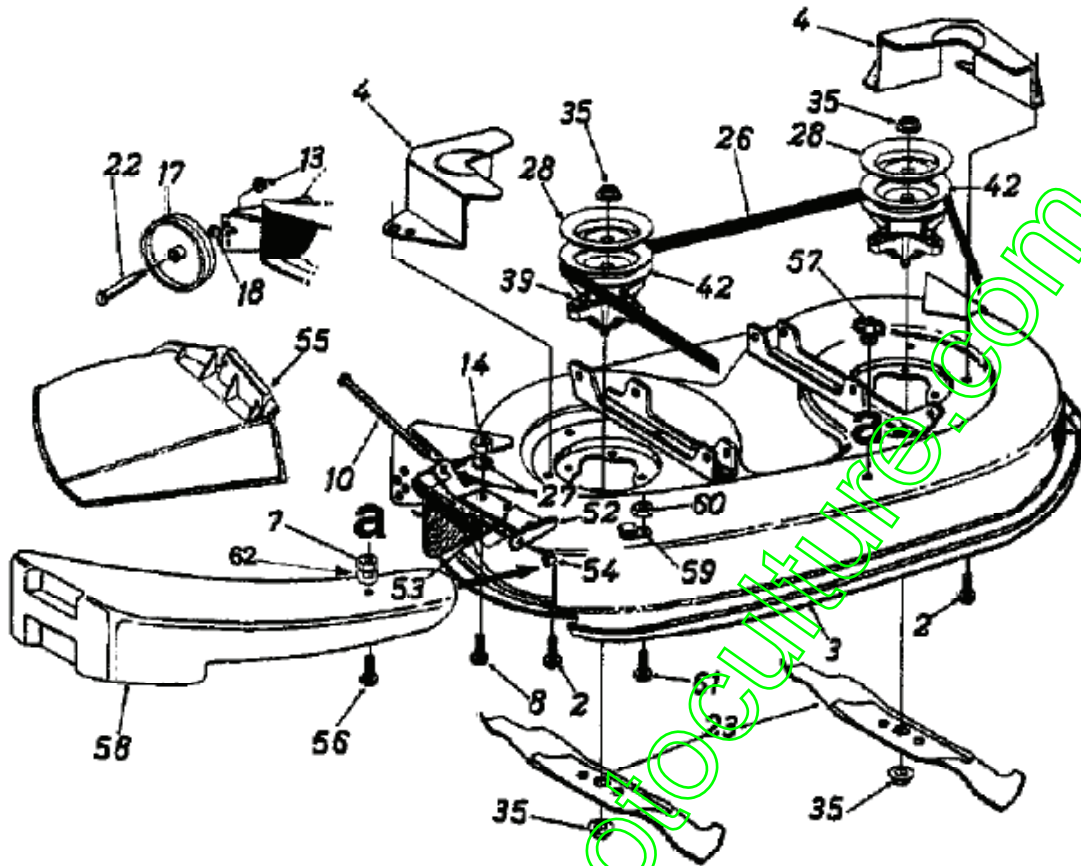


Position	Numéro de pièce	Quantité	Designation	DIN	Additional
1	710-0924		VIS EN TÔTE PLATE 1/4-20X,75"	FINISH:MTD STD 701-01000	
2	16194A		PLAQUE SELECTEUR 7 VTS	16194A-0637	
3	720-0218		POIGNEE	720-0218	

4	16192A		LEVIER VITESSE	16192A
5	736-0192		RONDELLE .531 X 93 X .090	FINISH:701-01000
6	711-0198		FUSEAU D'ÛCROU	FINISH:MTD SPEC 701-01000
7	738-0155		VIS EPAULEE	MTD STD 701-01000 938-0155
8	747-0503A		TRINGLE	747-0503A
9	714-0111		GOUPILLE FENDUE 3/32:1.0"	FINISH:MTD SPEC-100015
10	736-0226		RONDELLE	FINISH:MTD STD 701-01000
11	736-0119		RONDELLE GROWER	FINISH:MTD STD 701-01001
12	712-3010		ÛCROU HEX. 5/16-18:GR5	FINISH:701-01000
14	732-0303		RESSORT DE TRACTION	FINISH:PHOS & OIL
17	736-0300		RONDELLE	FINISH:MTD SPEC-100015
19	736-0329		RONDELLE GROWER	FINISH:701-01001 24.8195.16
20	712-3006		ÛCROU HEXAGONAL	FINISH:MTD STD 701-01000
21	732-0645		RESSORT 50 ID .750 DX 100	732-0645
22	712-0267		ÛCROU HEXAGONAL	FINISH:MTD STD 701-01000
11	736-0119		RONDELLE GROWER	FINISH:MTD STD 701-01001
24	17956		SUPPORT	17956
6	711-0198		FUSEAU D'ÛCROU	FINISH:MTD SPEC 701-01000
26	747-0787		TIGE	747-0787
27	750-0662		ENTRETOISE .3125 ID x 50 x1.5	750-0662
28	736-0253		RONDELLE	FINISH:MTD STD 701-01001
17	736-0300		RONDELLE	FINISH:MTD SPEC-100015
30	17888A		LEVIER	17888A
31	720-0232		BOUTON DE LEVIER MANUEL	FINISH:KUNSTSTOFF SCHWARZ
32	750-0913		ENTRETOISE 312 X 1.460 LG	750-0913
33	736-0159		RONDELLE .349 X 88X.06"	FINISH:701-01000
34	710-3056		VIS	710-3056
9	714-0111		GOUPILLE FENDUE 3/32:1.0"	FINISH:MTD SPEC-100015
10	736-0226		RONDELLE	FINISH:MTD STD 701-01000
37	736-0418A		RONDELLE	736-0418A
38	726-0201		RONDELLE .3125 ID	FINISH:SPEC-101617

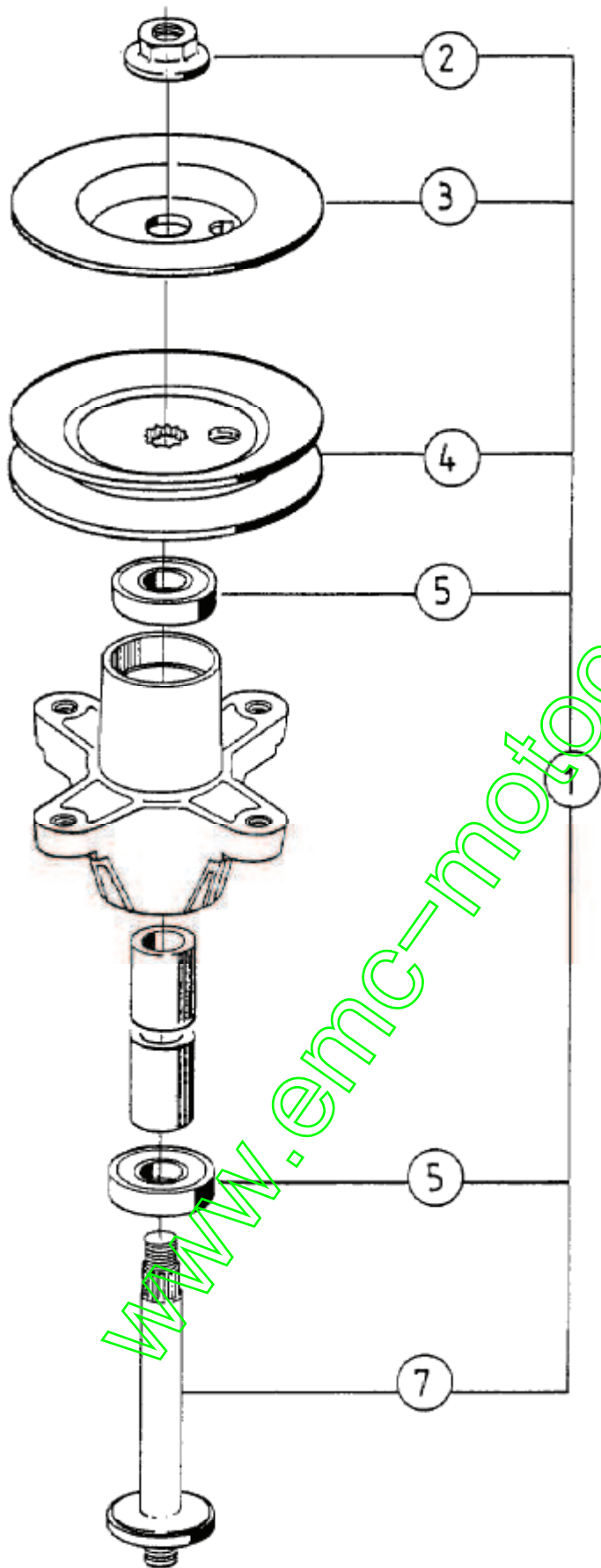
www.emc-motoculture.com

Plateau de coupe G (42"/107cm)



Position	Numéro de pièce	Quantité	Designation	DIN	Additional
2	710-1260A	1	VIS TT:5/16-18:750HXINDWSH	LAGERGEH.MESSERWELLE:701-01002	
2	710-1260	1	VIS HEX.TT5/16-18:0.750HXINDWS	FINISH:MTD SPEC-701-01006	
3	683-0141	1	DECK COMPLET 42" EJECTION LAT	WWHLS/683-0141/983-0141-0637	
4	783-0149	1	CACHE COURROIE 42" N.M		
7	712-3006	1	ÛCROU HEXAGONAL	FINISH:MTD STD 701-01000	
8	710-0751	1	VIS HEX.: 1/4-20:620:GR5:STD	FINISH:701-01000	
10	711-0792	1	GOUJON	MTD SPEC 701-01000 911-0792	
13	712-0181	1	ÛCROU	FINISH:MTD SPEC-100015	
7	712-3006	1	ÛCROU HEXAGONAL	FINISH:MTD STD 701-01000	
17	734-0973	1	ROULETTE DE PLATEAU	FINISH:KUNSTSTOFF SCHWARZ	
18	736-0105	1	RONDELLE CONIQUE	FINISH:MTD SPEC-100016	
22	738-0373	1	VIS D'ARRAULE .496x1.525:3/8-16	FINISH:701-01000	
23	742-0616	1	LAME COUPE 107CM LATERALE >96	742-0616/942-0616	
26	754-0371A	1	COU BROIE DE LAME COUPE 107CM	754-0371A/954-0371A	
28	783-0342	1	DISQUE DE FREIN		
35	712-0417A	1	ÛCROU HEX. AV. FLANC: 5/8-18	FINISH:701-01000	
35	712-0417	1	VOIR 712-0417A	712-0417	
39	618-0142	1	PALIER COMPLET 107CM ETOILEE	618-0142/918-0142	
42	756-0980	1	POULIE	756-0980	
52	703-1693	1	PLAQUE DE RACCORDEMENT	703-1693	
53	732-0602	1	RESSORT	732-0602 / 932-0602	
54	726-0106	1	COUVERCLE 1/4 "	MTD STD 701-01000	
55	731-1032	1	CLAPET D'UJECTION	731-1032	
56	710-0597	1	VIS 1/4-20:1.00/GR5/SPEC	FINISH:701-01000	
57	712-3087	1	ÛCROU PAPILLON	FINISH:KUNSTSTOFF SCHWARZ	
58	731-1643A	1	BOUCHON MULCHING	731-1643A	
59	16606	1	ÛTRIER D'ACCROCHAGE	FINISH:PLAIN	
60	712-0271	1	ECROU 1/4-20"+ DISQUE DENTÛ	FINISH:MTD STD 701-010015	
8	710-0751	1	VIS HEX.: 1/4-20:620:GR5:STD	FINISH:701-01000	
62	736-0173	1	RONDELLE 281DX 74ODX.063	FINISH:701-01000	

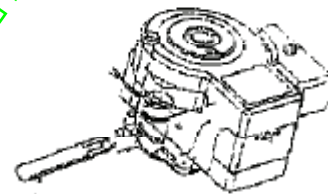
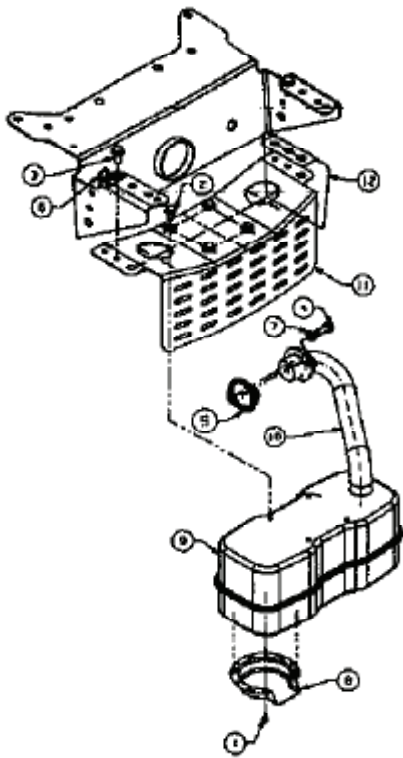
Palier 618-0142



Position	Numéro de pièce	Quantité	Designation	DIN	Additional
1	618-0142	1	PALIER COMPLET 107CM ETOILEE	618-0142/918-0142	
2	712-0417A	1	ŪCROU HEX. AV. FLANC: 5/8-18	FINISH:701-01000	
3	783-0342	1	DISQUE DE FREIN		
4	756-0980	1	POULIE	756-0980	
5	741-0919	2	ROULEMENT ; BILLES	FINISH:SIEHE SPEC.	
7	738-0933	1	AXE DE PALIER DE LAME	FINISH:GEÖLT	fsg

www.emc-motoculture.com

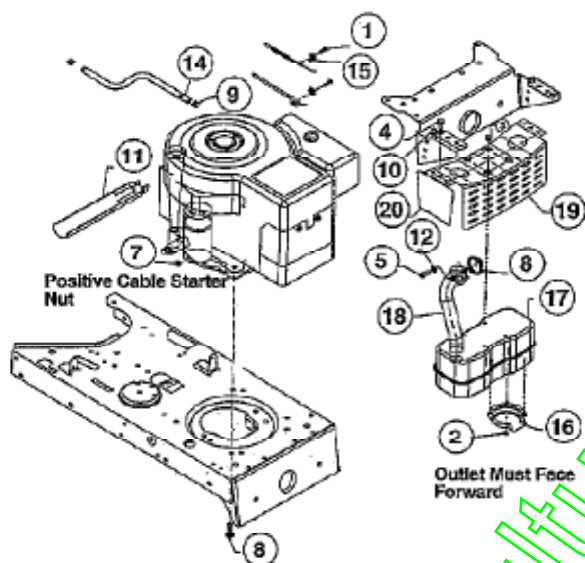
Accessoires moteur



Position	Numéro de pièce	Quantité	Désignation	DIN	Additional
1	710-0148	1	VIS	FINISH:701-01002 910-0148	
2	710-0599	1	VIS à SIX PANS CREUX	FINISH:MTD SPEC-701-01002	
3	710-0604	1	VIS HEX.MT:5/16-18:0.62	FINISH:MTD SPEC-701-01006	
4	710-1314	1	VIS 5/16-18:0.625	710-1314	
5	721-0208	1	JOINT ÉCHAP B/S MONO CYLINDRE	FINISH:B&S #272293	
6	726-0272	1	COLLIER	FINISH:VERZINKT	
7	736-0119	1	BONDELLE GROWER	FINISH:MTD STD 701-01001	
8	751-0564	1	COUVERCLE D'ÛCHAPPEMENT	751-0564	
9	751-0617	1	ÛCHAPPEMENT, MONOCYLINDRE	751-0617	
10	751-0618	1	TUYAU D'ÛCHAPPEMENT	751-0618	
11	783-0320A	1	PROTECTION POT D'ÛCHAPPEMENT	783-0320A-0637	
12	783-0385	1	PLAQUE ZINGUE	783-0385	fsg

Accessoires moteur

Models 660 thru 696 (O.H.V.)



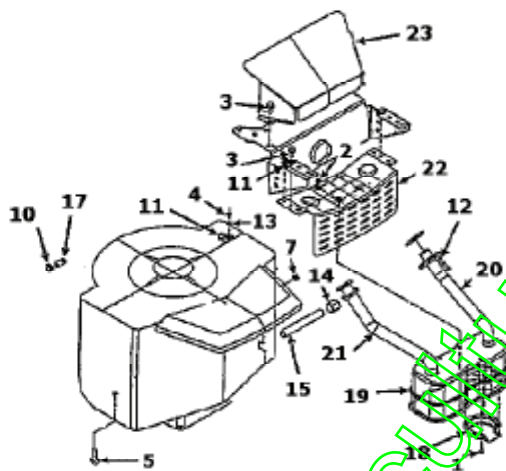
Position	Numéro de pièce	Quantité	Designation	DIN	Additional
1	710-1237	1	VIS HEX.:T:#10-32:0.625:	FINISH:MTD STD 701-01002	
2	710-0148	1	VIS	FINISH:701-01002 910-0148	
3	710-0599	1	VIS SIX PANS CREUX	FINISH:MTD SPEC-701-01002	

4	710-0604	1	VIS HEX.TT:5/16-18:0.62	FINISH:MTD SPEC-701-01006	
5	710-1314	1	VIS 5/16-18;625	710-1314	
6	710-1315	1	VIS HEX.TT:3/8-16:1.25:HXIN:S	FINISH:MTD SPEC-701-01002	
7	712-0271	1	ECROU 1/4-20"+ DISQUE DENTÜ	FINISH:MTD STD 701-010015	
8	721-0208	1	JOINT ECHAP B/S MONO CYLINDRE	FINISH:B&S #272293	
9	726-0205	1	COLLIER	FINISH:PHOS UND GELB LACKIERT	
10	726-0272	1	COLLIER	FINISH:VERZINKT	
11	731-1682A	1	DRAINAGE HUILE	731-1682A	
12	736-0119	1	RONDELLE GROWER	FINISH:MTD STD 701-01001	
14	751-0535-12	1	TUYAU ESSENCE	751-0535-12	
15	751B213146	1	SERRE-CABLE DE FIXATION	FINISH:VERZINKT	
16	751-0564	1	COUVERCLE D'ÜCHAPPEMENT	751-0564	
17	751-0617	1	ÜCHAPPEMENT, MONOCYLINDRE	751-0617	
18	751-0619		TUYAU D'ÜCHAPPEMENT	751-0619	
19	783-0320A		PROTECTION POT D'ÉCHAPPEMENT	783-0320A-0637	
20	783-0385		PLAQUE ZINGUE	783-0385	

www.emc-motoculture.com

Accessoires moteur

Models 660 thru 696 (Twin Cylinder)



www.emc-motoculture.com

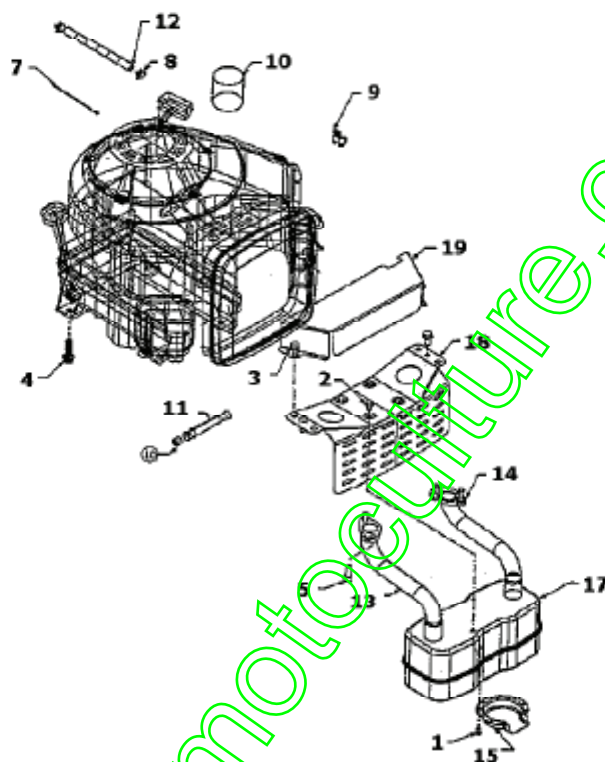
Position	Numéro de pièce	Quantité	Designation	DIN	Additional
1	710-0148	1	VIS	FINISH:701-01002 910-0148	
2	710-0599	1	VIS SIX PANS CREUX	FINISH:MTD SPEC-701-01002	
3	710-0604	1	VIS HEX.TT:5/16-18:0.62	FINISH:MTD SPEC-701-01006	

4	710-0779A	1	VIS	TRUSPHI FINISH:701-01002	
5	710-1315	1	VIS HEX.TT:3/8-16:1.25:HXIN:S	FINISH:MTD SPEC-701-01002	
6	710-3015	1	VIS:1/4-20:.75:GR5:STD	FINISH:701-01000	
7	712-0271	1	ECROU 1/4-20"+ DISQUE DENTÜ	FINISH:MTD STD 701-010015	
9	721-0346	1	JOINT D'ÜCHAPPEMT. B&S OPP TWN		
10	726-0205	1	COLLIER	FINISH:PHOS UND GELB LACKIERT	
11	726-0272	1	COLLIER	FINISH:VERZINKT	
12	736-0329	1	RONDELLE GROWER	FINISH:701-01001 24.8195.16	
13	736-3067		RONDELLE	736-3067	
14	737-0143	1	BOUCHON DE VIDANGE	737-0143	
15	737-0164	1	RALLONGE DE VIDANGE	737-0164	
17	751-0535-26	1	TUYAU A ESSENCE (RECHANGE)	751-0535 26"LANG	
18	751-0564	1	COUVERCLE D'ÜCHAPPEMENT	751-0564	
19	751-0616		POT D'ECHAPPEMENT BICYLINDRE		
20	751-0623	1	TUYAU D'ÜCHAPPEMENT	751-0623	
21	751-0624	1	TUYAU D'ÜCHAPPEMENT		
22	783-0320	1	PROTECTION ÉCHAPPEMENT		
23	783-0357	1	PROTEC CHALEUR OPP TWN		fsd

www.emc-motoculture.com

Accessoires moteur

Models 660 thru 696 (Twin Cylinder Vanguard)



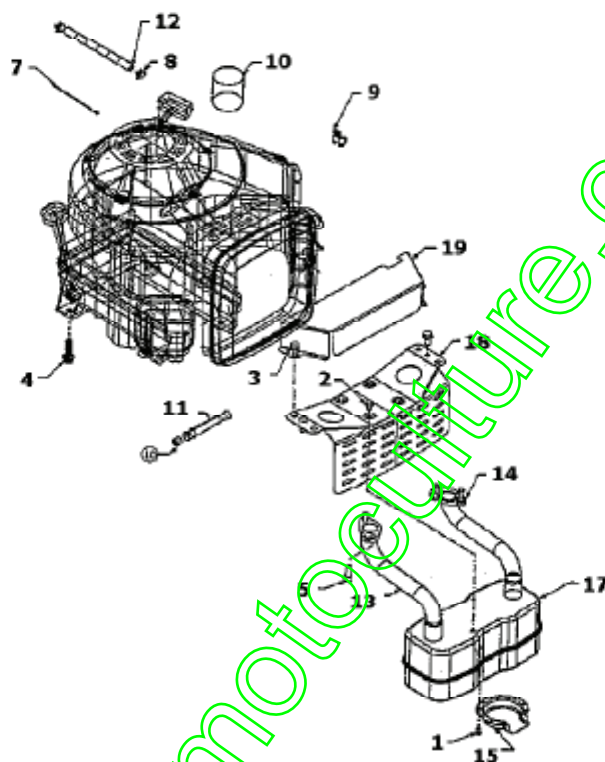
Position	Numéro de pièce	Quantité	Designation	DIN	Additional
1	710-0148	1	VIS	FINISH:701-01002 910-0148	
2	710-0599	1	VIS SIX PANS CREUX	FINISH:MTD SPEC-701-01002	
3	710-0604	1	VIS HEX.TT:5/16-18:0.62	FINISH:MTD SPEC-701-01006	

4	710-1315	1	VIS HEX.TT:3/8-16:1.25:HXIN:S	FINISH:MTD SPEC-701-01002	
5	710-3292	1	VIS		
7	726-0197	1	COLLIER		
8	726-0205	1	COLLIER	FINISH:PHOS UND GELB LACKIERT	
9	726-0272	1	COLLIER	FINISH:VERZINKT	
11	737-0286	1	TUBE DE VIDANGE HUILE	737-0286	
12	751-0535-26	1	TUYAU A ESSENCE (RECHANGE)	751-0535 26"LANG	
13	751-0624		TUYAU D'ÛCHAPPEMENT		
14	751-0623		TUYAU D'ÛCHAPPEMENT	751-0623	
15	751-0564		COUVERCLE D'ÛCHAPPEMENT	751-0564	
16	751-0572		VIS /VIDANGE HUILE 1/4-18x7/8		
17	751-0616		POT D'ECHAPPEMENT BICYLINDRE		
18	783-0320		PROTECTION ÉCHAPPEMENT		
19	783-0356		PROTEC CHALEUR ECHAPPEMENT		fsg

www.emc-motoculture.com

Accessoires moteur

Models 660 thru 696 (Twin Cylinder Vanguard)

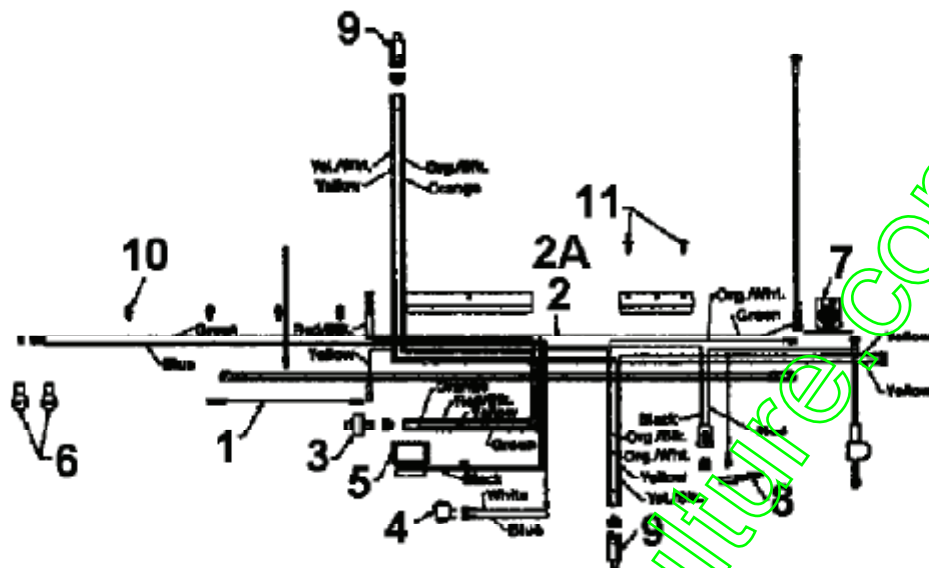


Position	Numéro de pièce	Quantité	Designation	DIN	Additional
1	710-0148	1	VIS	FINISH:701-01002 910-0148	
2	710-0599	1	VIS SIX PANS CREUX	FINISH:MTD SPEC-701-01002	
3	710-0604	1	VIS HEX.TT:5/16-18:0.62	FINISH:MTD SPEC-701-01006	

4	710-1315	1	VIS HEX.TT:3/8-16:1.25:HXIN:S	FINISH:MTD SPEC-701-01002	
5	710-3292	1	VIS		
7	726-0197	1	COLLIER		
8	726-0205	1	COLLIER	FINISH:PHOS UND GELB LACKIERT	
9	726-0272	1	COLLIER	FINISH:VERZINKT	
11	737-0286	1	TUBE DE VIDANGE HUILE	737-0286	
12	751-0535-26	1	TUYAU A ESSENCE (RECHANGE)	751-0535 26"LANG	
13	751-0624		TUYAU D'ÛCHAPPEMENT		
14	751-0623		TUYAU D'ÛCHAPPEMENT	751-0623	
15	751-0564		COUVERCLE D'ÛCHAPPEMENT	751-0564	
16	751-0572		VIS /VIDANGE HUILE 1/4-18x7/8		
17	751-0616		POT D'ECHAPPEMENT BICYLINDRE		
18	783-0320		PROTECTION ÉCHAPPEMENT		
19	783-0356		PROTEC CHALEUR ECHAPPEMENT		fsg

www.emc-motoculture.com

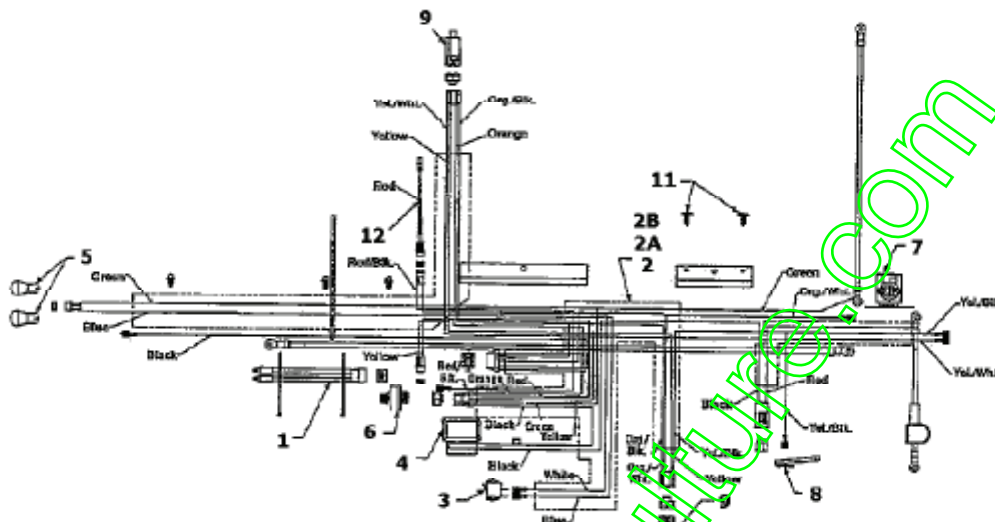
Plan électrique cylindre simple



Position	Numéro de pièce	Quantité	Designation	DIN	Additional
1	629-0207	1	CÂBLE D'ADATATION 8.0 LG	629-0207	
2	629-0302A	1	FAISCEAU		avec ampere metre et contacteur lumière
2A	629-0301A	1	FUSEAU AVEC INTERRUPTEUR	629-0301A	sans ampere metre et contacteur lumière
3	725-0267	1	CONTACTEUR A PLE 5 FICHES	B.6PIN ERS.629-0234) 925-0267	
4	725-0634	1	COMMUTATEUR	FINISH: SCHWARZ	
5	725-0925	1	AMPERE METRE ANGULEUX	725-0925	
6	725-0963		AMPOULE ELECTRIQUE		
7	725-1426	1	RELAIS DE DEMARRAGE SOLENOID	725-1426 Mutter 712-0271	
8	725-1643	1	CONTACTEUR SECURITE	LANG:FINISH: SIEHE ZG.	
9	725-1657A	1	SECURITE D'EMBAYAGE	Sich.Mähwerk+Kuppl. GRAU	
10	725-1711	1	SERRE CABLE		
11	726-3046	1	CLIP DE FIXATION: 250 DIA	FINISH:KUNSTSTOFF SCHWARZ	fsg

Plan électrique pour O.H.V.

Models 660 thru 696 (O.H.V.)



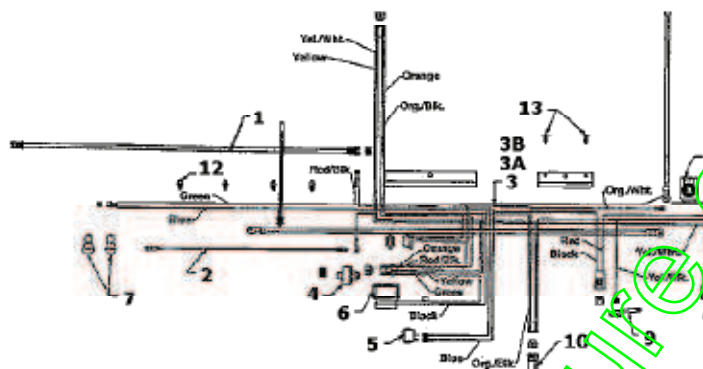
Position	Numéro de pièce	Quantité	Designation	DIN	Additional
1	629-0132	1	FAISCEAU COMPL 600/700	629-0132 FÜR SCHEINWERFER	
2	629-0306A	1	FAISCEAU	629-0306A	avec plaque indicateur
2A	629-0305A	1	FUSEAU	629-0305A	avec ampere metre et contacteur lumière

2B	629-0304A	1	FUSEAU	629-0304A	sans ampere metre et contacteur lumière
3	725-0634	1	COMMUTATEUR	FINISH: SCHWARZ	
4	725-0925		AMPÈREMETRE ANGULEUX	725-0925	
5	725-0963	1	AMPOULE ÉLECTRIQUE		
6	725-1396	1	CONTACTEUR A CLE 6 FICHES	725-1396	
7	725-1426	1	RELAIS DE DEMARRAGE SOLENOID	725-1426 Mutter 712-0271	
8	725-1643		CONTACTEUR SECURITE	LANG:FINISH: SIEHE ZG.	
9	725-1657A	1	SECURITE D'EMBAYAGE	Sich.Mähwerk+Kuppl. GRAU	
10	725-1711		SERRE CABLE		
11	726-3046		CLIP DE FIXATION:.250 DIA	FINISH:KUNSTSTOFF SCHWARZ	
12	629-0126		ADAPTATEUR	#18 X 5.5 LG ROT	fsg

www.emc-motoculture.com

Plan électrique 2 cylindre

**Models 660 thru 696
(Twin Cylinder)**



Position	Numéro de pièce	Quantité	Designation	DIN	Additional
1	629-0125		FAISCEAU	629-0125	
2	629-0208		FAISCEAU	#18 X 16.0 GELB 629-0208	

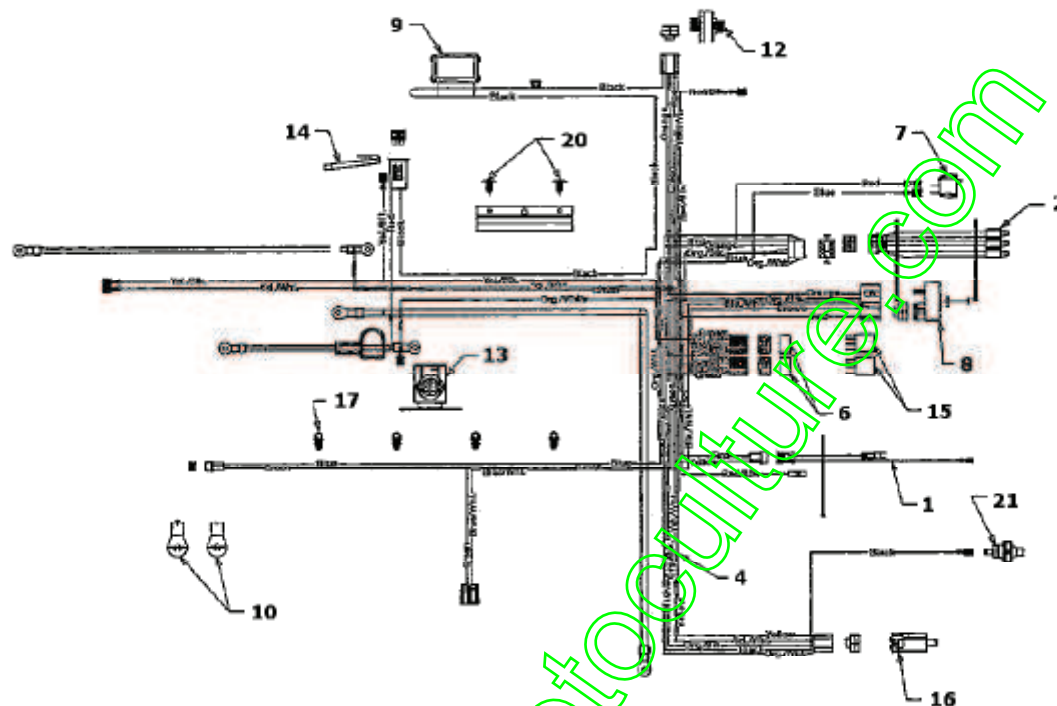
3	629-0303A	FUSEAU	629-0303A	avec ampere metre, contacteur lumière et plaque indicateur
3A	629-0302A	FAISCEAU		avec ampere metre et contacteur lumière
3B	629-0301A	FUSEAU AVEC INTERRRUPTEUR	629-0301A	sans ampere metre et contacteur lumière
4	725-0267	CONTACTEUR A CLE 5 FICHES	B.6PIN ERS.629-0234) 925-0267	
5	725-0634	COMMUTEUR	FINISH: SCHWARZ	
6	725-0925	AMPÈREMETRE ANGULEUX	725-0925	
7	725-0963	AMPOULE ÉLECTRIQUE		
8	725-1426	RELAIS DE DEMARRAGE SOLENOID	725-1426 Mutter 712-0271	
9	725-1643	CONTACTEUR SECURITE	LANG:FINISH: SIEHE ZG.	
10	725-1657A	SECURITE D'EMBRAYAGE	Sich.Mähwerk+Kuppl. GRAU	
12	725-1711	SERRE CABLE		
13	726-3046	CLIP DE FIXATION:.250 DIA	FINISH:KUNSTSTOFF SCHWARZ	fsg

www.emc-motoculture.com

Plan électrique

Models 676 and 696

(with Electric Clutch)



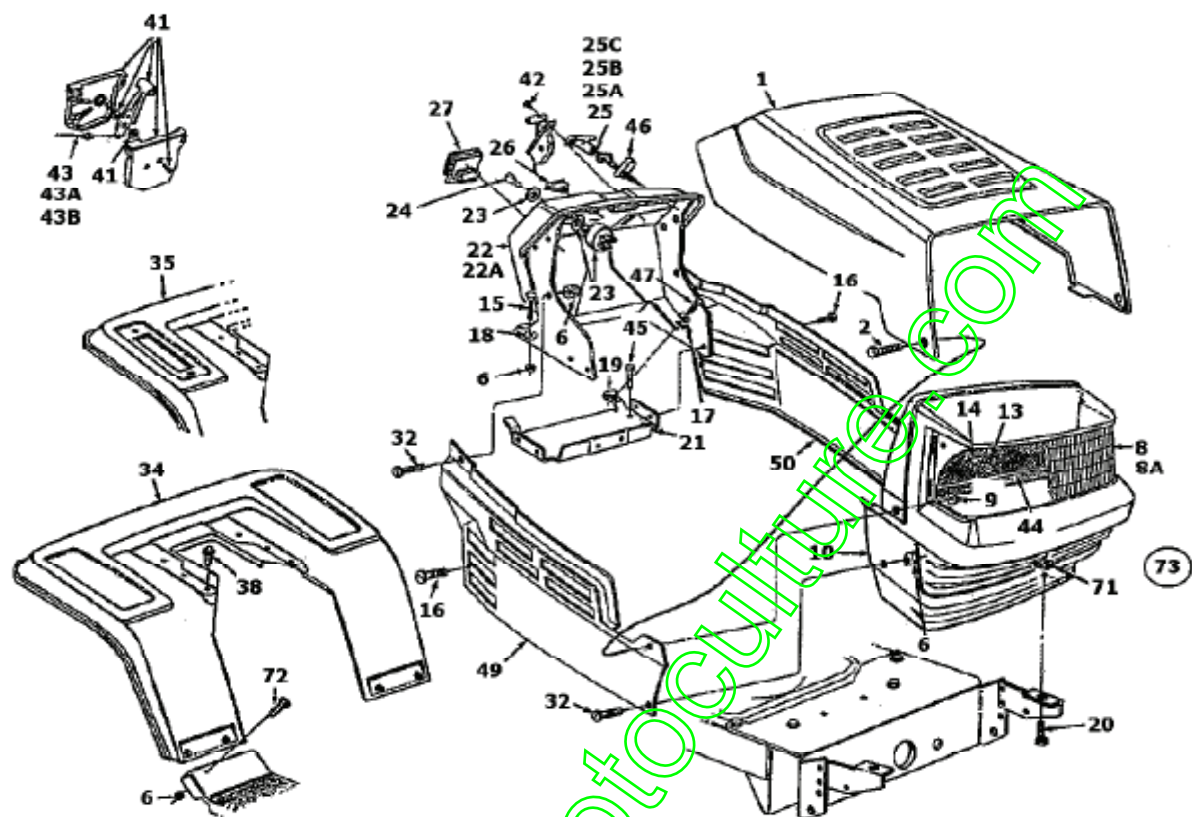
Position	Numéro de pièce	Quantité	Designation	DIN	Additional
1	629-0130	1	CÂBLE D'ADAPTATION	629-0130	
2	629-0133	1	FAISCEAU 600/700	629-0133 / 929-0133	avec plaque indicateur
4	629-0307		FAISCEAU		

6	721-0342	1	ISOLANT		
7	725-0634		COMMUTATEUR	FINISH: SCHWARZ	
8	725-0893	1	CONTACTEUR MARCHE ARRET	925-0893 (O.MUTTER 000.06.377)	
9	725-0925		AMPÈREMETRE ANGULEUX	725-0925	
10	725-0963	1	AMPOULE ÉLECTRIQUE		
12	725-1396		CONTACTEUR A CLE 6 FICHES	725-1396	
13	725-1426	1	RELAIS DE DEMARRAGE SOLENOID	725-1426 Mutter 712-0271	
14	725-1643	1	CONTACTEUR SECURITE	LANG:FINISH: SIEHE ZG.	
15	725-1648	1	RELAIS	4RD 007 814-017	
16	725-1657A		SECURITE D'EMBAYAGE	Sich.Mähwerk+Kuppl. GRAU	
17	725-1711	1	SERRE CABLE		
20	726-3046		CLIP DE FIXATION:.250 DIA	FINISH:KUNSTSTOFF SCHWARZ	
21	751-0537		TEMOIN / INTERR. PRESSION HUI	751-0537	fsg

www.emc-motoculture.com

Tableau de bord, Capot de moteur, Jupe

Models 665 and 675



Position	Numéro de pièce	Quantité	Designation	DIN	Additional
1	783-0250	1	CAPOT	783-0250-0638/0674/0640/665	
2	738-0952	1	AXE	.375 X .125: 1/4-20	
6	712-0271	1	ECROU 1/4-20"+ DISQUE DENTÜ	FINISH:MTD STD 701-010015	

8	731-1099A	1	OPTIQUE DE PHARE	w/o ICON	
8A	731-1767	1	OPTIQUE DE PHARE	731-1767 // 931-1767	avec logo MTD
9	712-3027	1	ŪCROU HEXAGONALE 1/4-20:GRF	FINISH:MTD STD 701-01000	
10	731-1097D	1	CALANDRE		
13	725-0963	1	AMPOULE ŪLECTRIQUE		
14	725-1649	1	DOUILLE DE LAMPE: 1/4 ROTATION	GRAU KUNSTSTOFF	
15	710-0703	1	VIS	FINISH:701-01000	
16	710-0599	1	VIS ū SIX PANS CREUX	FINISH:MTD SPEC-701-01002	
17	736-0173	1	RONDELLE 281DX 74ODX.063	FINISH:701-01000	
18	726-0233		RONDELLE	FINISH:PHOS AND OIL	
19	712-0185	1	ŪCROU EN TŪBLE	1/4-20:SPD U-TYPE	
20	710-0118	1	VIS	FINISH:PHOS & OIL	
21	17632A	1	SUPPORT	17632A-0637	
22	731-1096B	1	TABLEAU DE BORD	731-1096B	avec forage pour amperemetre
22A	731-1337A	1	SUPORT DE TABLEAU DE BORD	731-1337A	
23	725-0267	1	CONTACTEUR A CLE 5 FICHES	B.6PIN ERS.629-0234) 925-0267	
24	725-0201	1	CLŪ DE CONTACT	FINISH:VERNICKELT 079.12.707	
25	746-0616A	1	CABLE STARTER 58.4CM	746-0616A	
25A	746-0614A	1	CABLE STARTER 96.5CM	746-0614A	
25B	746-3021	1	CABLE POUR CLAPET STARTER	746-3021	
25C	746-0720	1	CcBLE CLAPET DE DŪMARREUR	746-0720	
26	725-0634	1	COMMUTEUR	FINISH: SCHWARZ	
27	725-0925	1	AMPŒREMŒTRE ANGULEUX	725-0925	
32	710-0924	1	VIS EN TŪTE PLATE 1/4-20X;75"	FINISH:MTD STD 701-01000	
34	17870A	1	GARDE-BOUE	17870A	
35	17871B	1	GARDE-BOUE	17871B-0638	
38	710-0726	1	VIS 5/16-12:0.750:HXINDWS	FINISH:MTD STD 701-01002	
41	831-0823A	1	MANETTE GAZ AUTOPORTEE	931-0823A 400/700 o.Gaszug	
42	710-0779A	1	VIS	TRUSPHI FINISH:701-01002	
43	746-0776	1	CABLE ACCELERATEUR B&S	746-0776	
43A	746-0634	1	CABLE GAZ 35.0"		
43B	746-0638	1	CcBLE ACCELERATEUR	746-0638	
44	777-9206	1	FILM DE RŪFLECTEUR	GRILL:0/5-STYLE	
45	710-0603	1	VIS HEX.:5/16-12:0.500 HXINDWS	FINISH:701-01002 910-0603	
46	17782	1	CLIP: STARTER DE TRACTION	FINISH:VERZINKT	
47	710-0642	1	VIS1/4-20:0.750	MTD SPEC-701-01002 910-0642	
48	736-0270	1	RONDELLE GROWER	FINISH:MTD SPEC 701-01001	
49	783-0150A	1	PART LATERALE DROITE	783-0150A-0638/0674	
50	783-0151	1	PLAQUE SUPPORT LATERALE	783-0151-0638	
71	726-0211	1	ŪCROU EN TŪBLE 5/16-18	726-0211	
72	710-0286	1	VIS	FINISH:701-01000	
73	629-0308	1	FAISCEAU ALLUMAGE COMPL		fsg