

shindaiwa

Pièces détachées

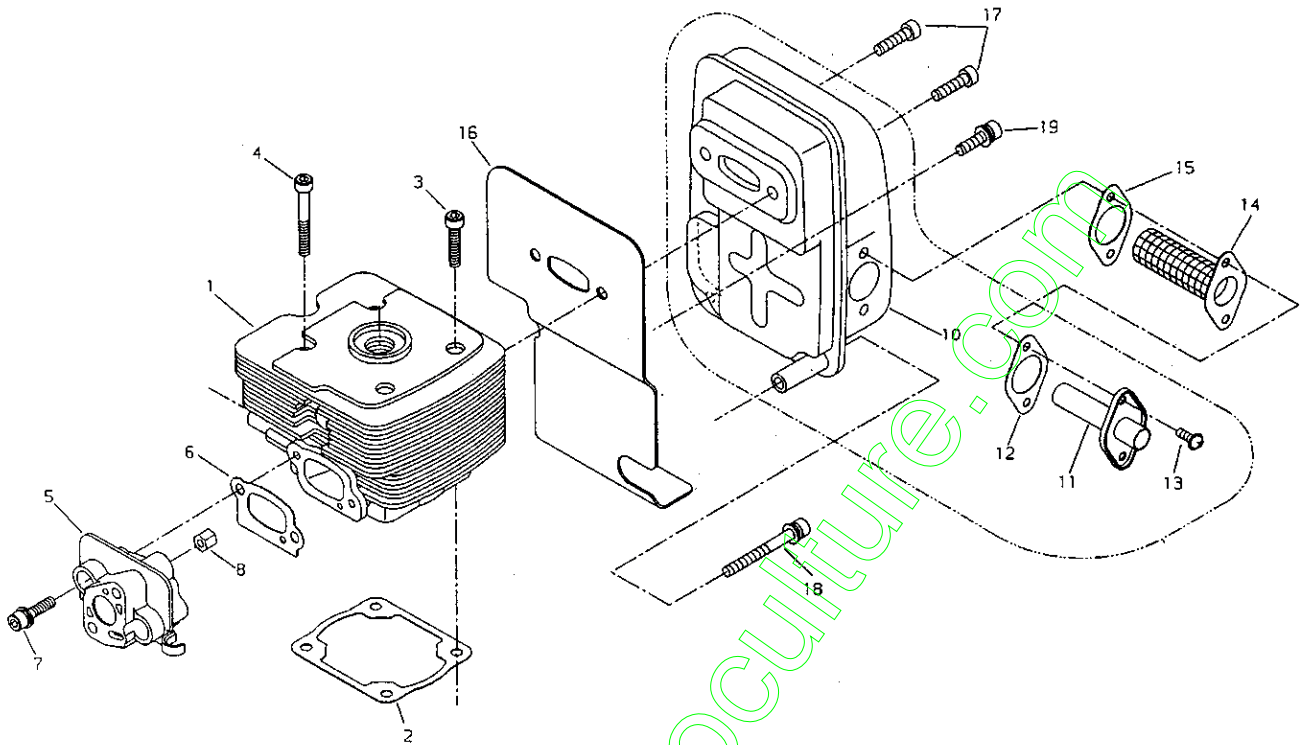
Débroussailleuses



B530

www.emc-motoculture.com

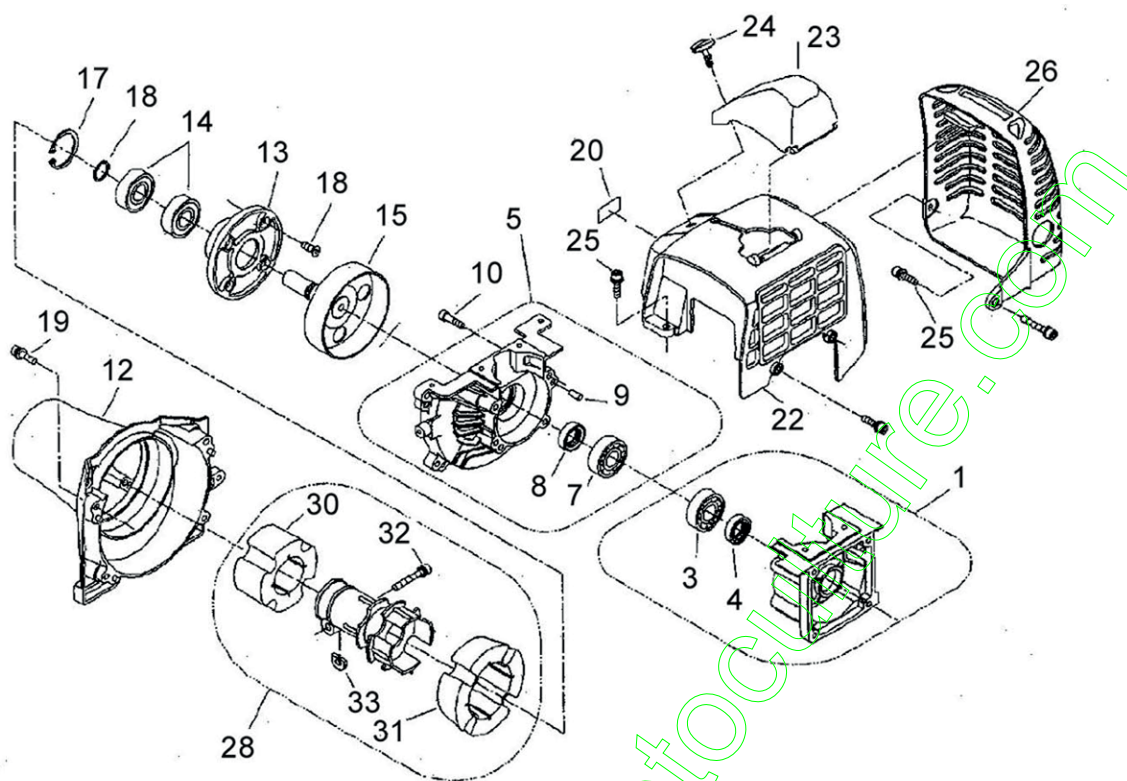
CYLINDRE / ECHAPPEMENT B530



Repère	Désignation	Référence	Qté	Repère	Désignation	Référence	Qté
1	Cylindre	62035-12110	1				
2	Joint de cylindre	62035-12120	1				
3	3xVis – Jeu de 10	10004-99910	*				
4	Vis	01020-05350	1				
5	Bride isolante	62035-12210	1				
6	Joint	62035-12220	1				
7	Vis	11022-05250	2				
8	Ecrou	20024-12260	2				
10	Silencieux	62035-15110	1				
11	Tuyau d'échappement	62035-15140	1				
12	Joint	62035-15150	1				
13	Vis	11207-04120	2				
14	Pare-étincelles	64007-93010	1				
15	Joint	62035-15150	1				
16	Joint	62035-15210	1				
17	Vis	01020-06250	2				
18	Vis	11022-05450	1				
19	Vis	11022-05160	1				

* Cette référence correspond à un jeu de plusieurs unités (quantité précisée dans la désignation), qui ne peut être détaillé.

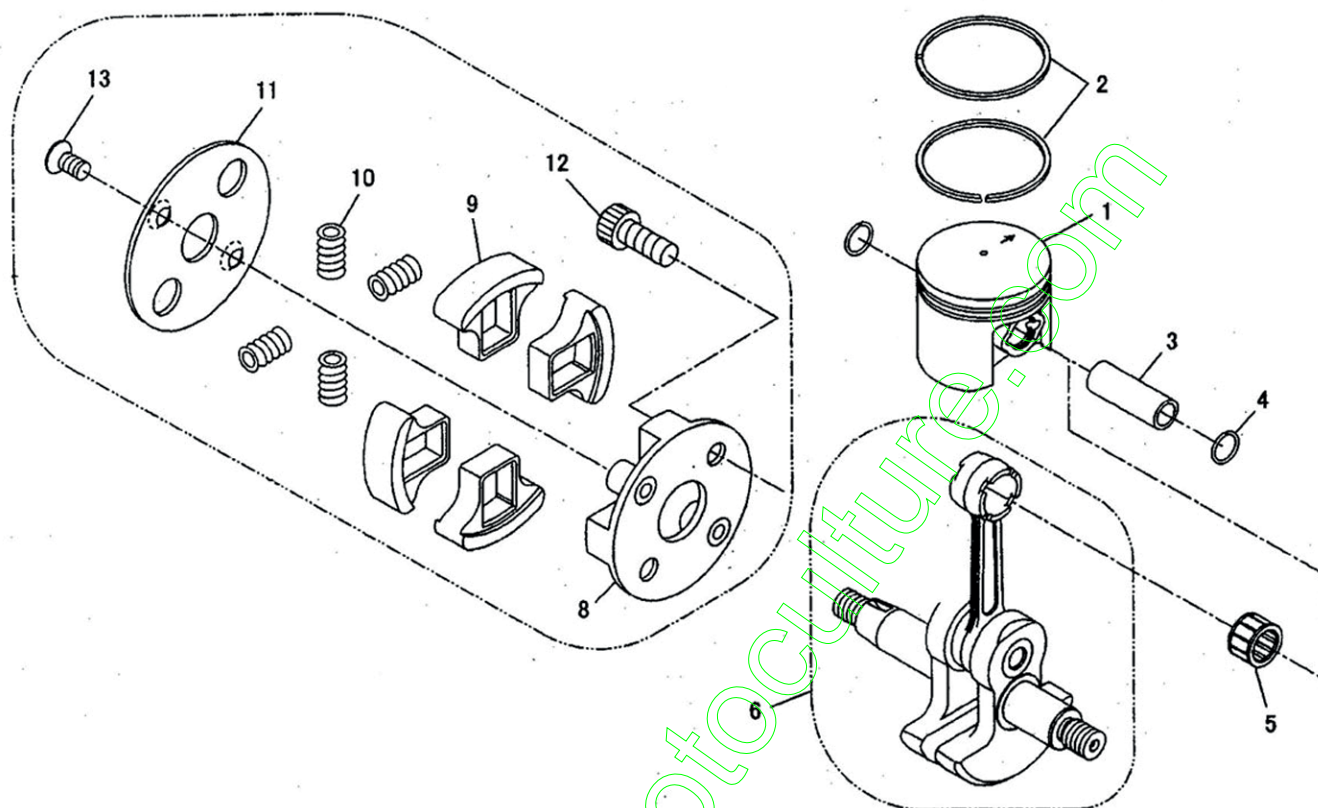
CARTER / EMBRAYAGE B530



Repère	Désignation	Référence	Qté	Repère	Désignation	Référence	Qté
1	Demi-carter complet	62035-21010	1	28	Accouplement complet	62035-33010	1
3	Roulement	02030-06202	1	30	Silentbloc avant	62035-33120	1
4	Bague d'étanchéité	20010-21211	1	31	Silentbloc arrière	62035-33130	1
5	Demi-carter complet	62035-21020	1	32	Vis	11022-06280	1
7	Roulement	02030-06202	1	33	Cale d'épaisseur	20024-31460	1
8	Bague d'étanchéité	20010-21211	1				
9	Pion de centrage	12492-50100	2				
10	4xVis – Jeu de 10	10005-99910	*				
12	Couvercle	62035-31110	1				
13	Carter d'embrayage	62035-31310	1				
14	Roulement	02006-06202	2				
15	Cloche d'embrayage	62035-31210	1				
16	Circlips	20011-31230	1				
17	Circlips	02432-35150	1				
18	Vis	11260-05161	4				
19	Vis	11022-05300	4				
20	Autocollant	49001-91020	1				
22	Couvercle de cylindre	62035-32112	1				
23	Couvercle de bougie	62035-32310	1				
24	Vis de fermeture	62035-32320	1				
25	Vis	11022-05160	3				
26	Couvercle de silencieux	62035-32330	1				

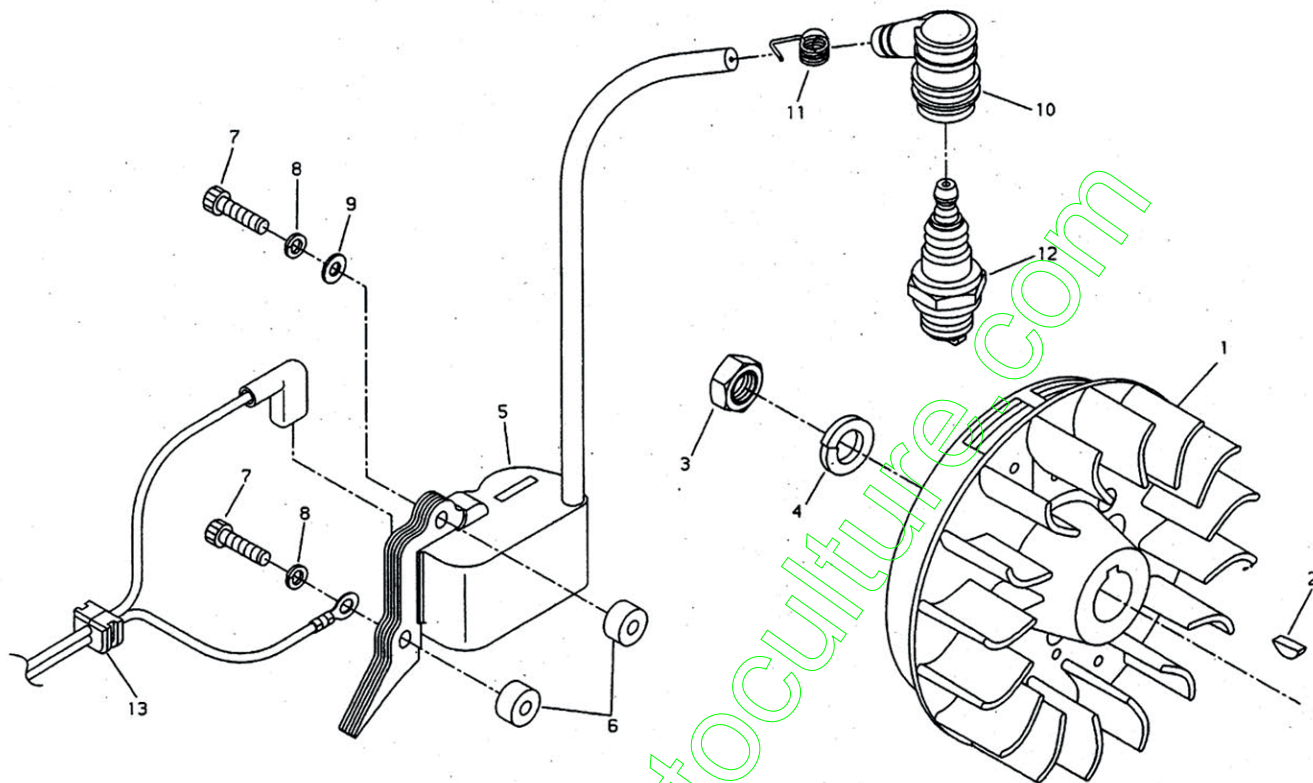
* Cette référence correspond à un jeu de plusieurs unités (quantité précisée dans la désignation), qui ne peut être détaillé.

PISTON B530



Repère	Désignation	Référence	Qté	Repère	Désignation	Référence	Qté
1	Piston	62035-41110	1				
2	Segment	62035-41120	2				
3	Axe de piston	62035-41210	1				
4	Circlips	22152-41231	2				
5	Cage à aiguilles	22150-41280	1				
6	Vilebrequin	62035-42010	1				
8	Entraîneur	20020-51112	1				
9	Masselotte	20020-51121	4				
10	Ressort	20020-51131	4				
11	Plaque	20020-51140	1				
12	Vis	20020-51150	2				
13	Vis	70210-51160	2				

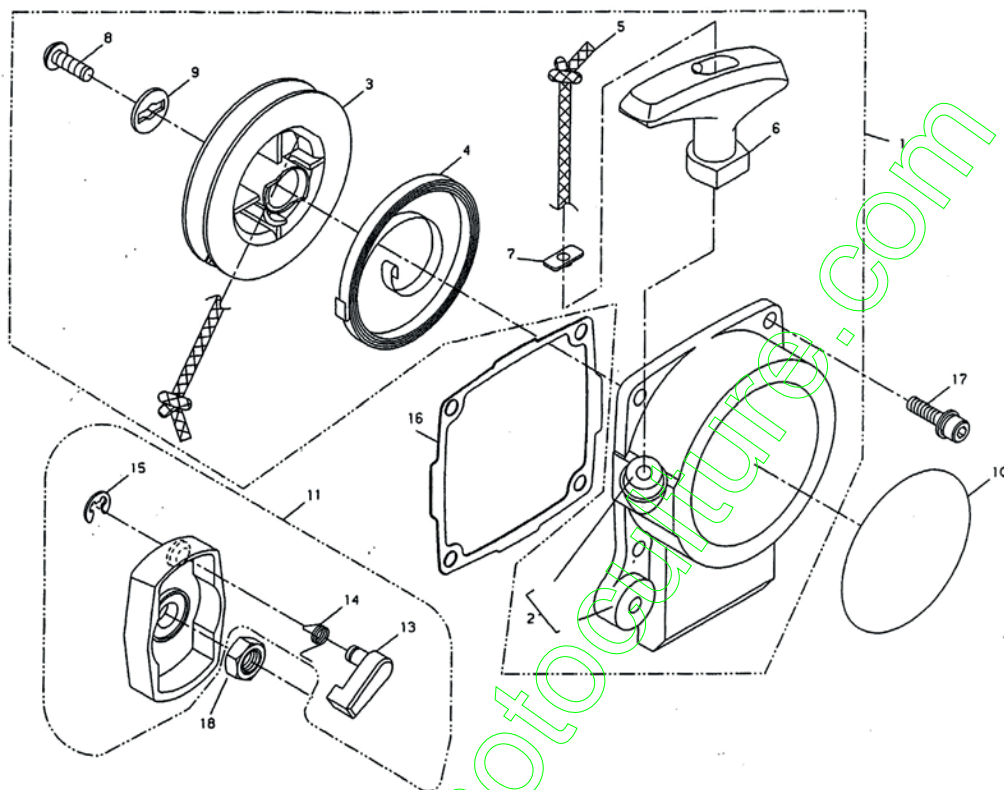
ALLUMAGE B530



Repère	Désignation	Référence	Qté
1	Rotor	62035-71110	1
2	Clavette	02403-03100	1
3	Ecrou	01511-10061	1
4	Rondelle-frein	01600-10251	1
5	Bobine complète	62035-71020	1
6	Rondelle isolante	70030-71620	2
7	Vis	11022-04240	2
8	Rondelle-frein	01600-04101	2
9	Rondelle	20010-71650	1
10	Capuchon de bougie	22160-72220	1
11	Ressort de contact	22154-72230	1
12	Bougie NGK BMR6A		1
13	Passe-câble	62035-71320	1

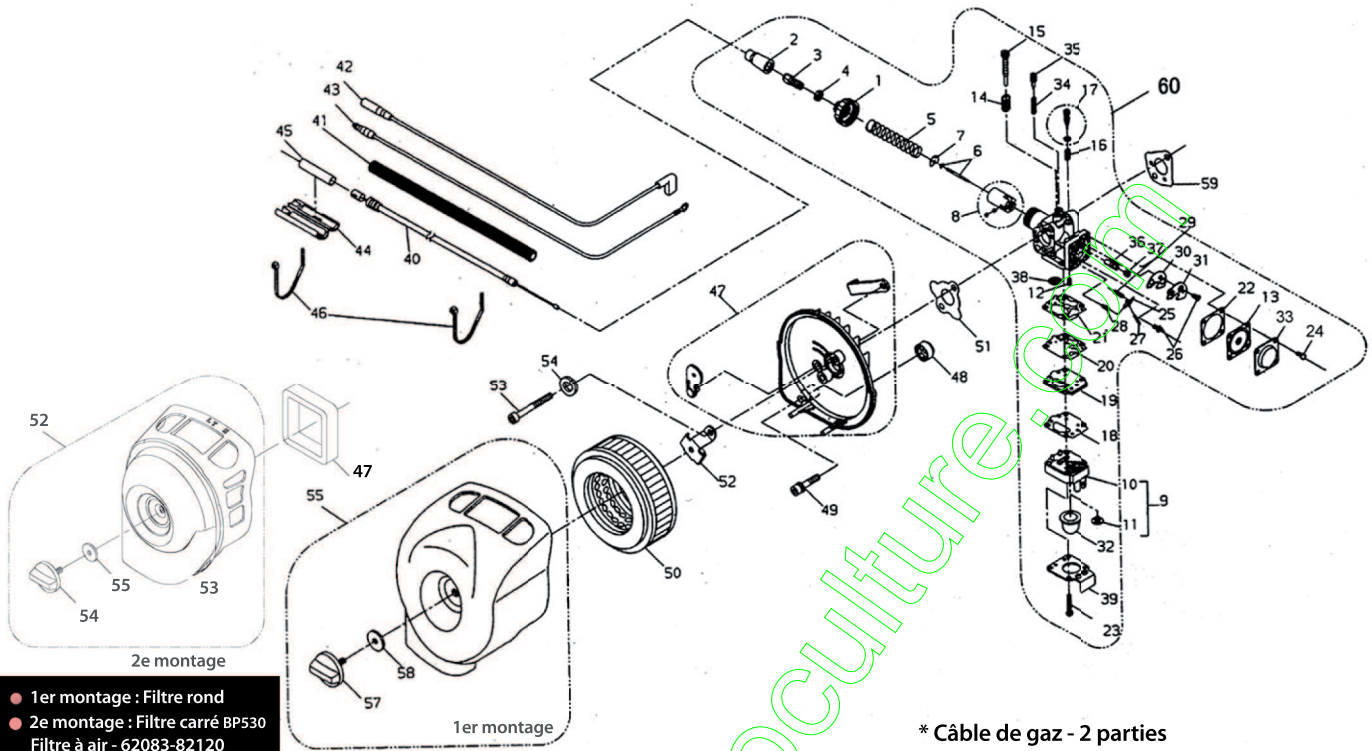
Repère	Désignation	Référence	Qté

LANCEUR B530



Repère	Désignation	Référence	Qté		Repère	Désignation	Référence	Qté	
1	Lanceur complet	62035-75010	1						
2	Carte de lanceur	62035-75110	1	•					
3	Poulie	62035-75120	1	•					
4	Ressort	62035-75130	1	•					
5	Corde de lanceur	YB10040/M	1	•					
6	Poignée	22104-75420	1	•					
7	Arrêt de corde	20010-75210	1	•					
8	Vis	20035-75170	1	•					
9	Rondelle	20024-75140	1	•					
10	Autocollant	19420-00027	1						
11	Entraîneur complet	62035-75020	1						
13	Cliquet	62035-75220	1	•					
14	Ressort	20024-75230	1	•					
15	Circlips	20024-75240	1	•					
16	Joint	62035-75331	1						
17	Vis	11022-05250	4						
18	Ecrou	62035-75340	1						

CARBURATEUR B530



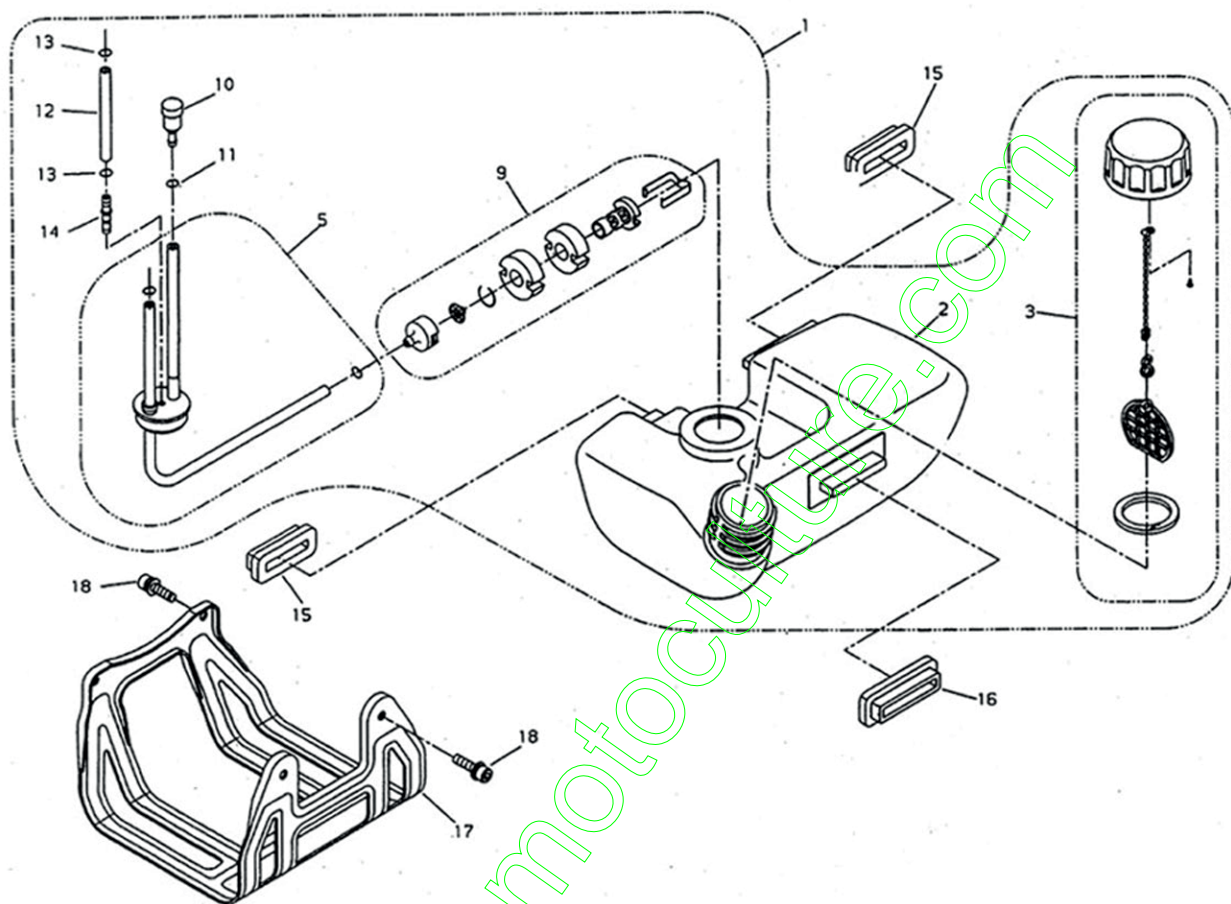
- 1er montage : Filtre rond
- 2e montage : Filtre carré BP530
- Filtre à air - 62083-82120
- Couvercle - 62083-82041

* Câble de gaz - 2 parties

Repère	Désignation	Référence	Qté
60	Carburateur complet	62035-81011	1
1	Couvercle	72921-81120	1
2	Manchon de réglage	72920-81130	1
3	Ecrou de réglage	20020-81110	1
4	Ecrou	20000-81260	1
5	Ressort	20020-81140	1
6	Aiguille complète	62035-81400	1
7	Butée	20020-81150	1
8	Boisseau	62035-81330	1
9	Couvercle pompe complet	62035-81340	1
10	Couvercle de pompe	62035-81350	1
11	Clapet	68501-81340	1
12	Ressort	62035-81360	1
* 13	Membrane	62035-81410	1
14	Ressort	72920-81820	1
15	Vis de butée de ralenti	20000-81310	1
16	Ressort	20011-81360	1
17	Vis de réglage	20070-81350	1
* 18	Joint	20019-81660	1
19	Plaque	20019-81610	1
* 20	Membrane	20019-81620	1
* 21	Joint	20019-81630	1
* 22	Joint	62035-81370	1
23	Vis	62035-81380	4
24	Vis	20000-81540	4
25	Levier	20011-81451	1
26	Vis	20011-81470	2
27	Axe	20011-81460	1
28	Pointeau	20019-81440	1
29	Ressort	20040-81430	1

Repère	Désignation	Référence	Qté
30	Joint	70210-81440	1
31	Plaque	70210-81451	1
32	Poire d'amorçage	20087-81820	1
33	Couvercle	20019-81670	1
34	Ressort	20000-81340	1
35	Vis richesse de ralenti	20000-81330	1
36	Gicleur	62035-81420	1
37	Support	70210-81420	1
38	Tamis	68501-81480	1
39	Plaque	62035-81390	1
40	Câble de gaz côté carbu	62035-83111	1
41	Gaine	62035-83310	1
42	Fil	14352-03100	1
43	Fil	14350-03001	1
44	Raccord	72550-82120	1
45	Manchon	20037-82130	1
46	Sangle	15210-12303	2
47	Corps de filtre complet	62035-82011	1
48	Douille isolante	62035-82361	1
49	Vis	11022-05350	1
50	Filtre	62035-82121	1
51	Joint	62035-82330	1
52	Bride	62035-82340	1
53	Vis	11020-05750	2
54	Rondelle-frein	01600-05131	2
55	Couvercle filtre complet	62035-82040	1
57	Bouton de fermeture	20870-33120	1
58	Rondelle	62035-82350	1
59	Joint	62035-81310	1

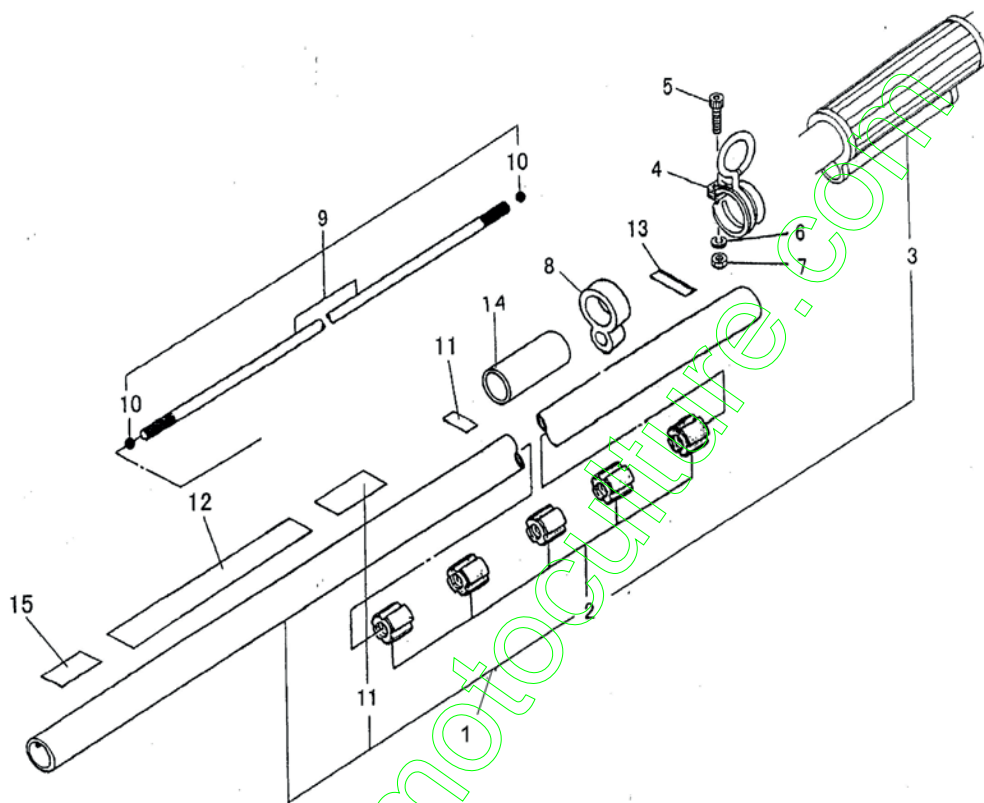
RESERVOIR B530



Repère	Désignation	Référence	Qté
1	Réservoir complet	62035-85011	1
2	Réservoir nu	62035-85110	1 •
3	Bouchon + joint	70168-85201	1 •
5	Tuyau complet	62035-85030	1 •
9	Crépine complète	22169-35400	1 •
10	Clapet	22197-33960	1 •
11	Clip	20020-85540	1 •
12	Tuyau	20140-83311	1 •
13	Clip	20020-85540	2 •
14	Raccord	72933-85620	1 •
15	Coussinet	62035-85340	2
16	Coussinet	62035-85350	1
17	Protecteur	62035-85360	1
18	Vis	11022-05160	4

Repère	Désignation	Référence	Qté

TUBE DE TRANSMISSION B530

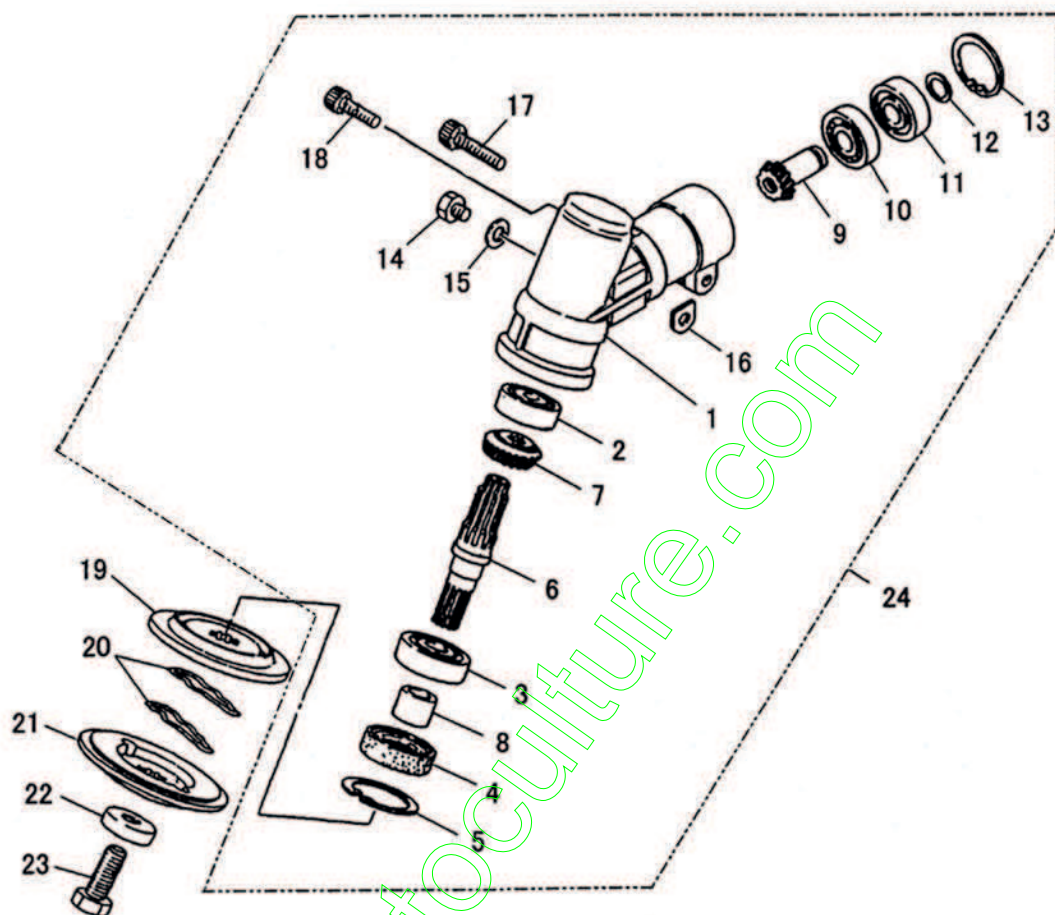


Repère	Désignation	Référence	Qté	
1	Tube complet	63019-12102	1	
2	Manchon	63019-62120	5	•
3	Protecteur	63019-62313	1	•
11	Autocollant sécurité	72047-12150	1	•
4	Crochet	22017-12210	1	
5	1xVis - Jeu de 10	10018-99910	*	
6	Rondelle-frein	01600-05130	1	
7	Ecrou	01500-05041	1	
8	Douille	72447-12190	1	
9	Arbre complet	72550-12400	1	
10	Butée	22021-12420	2	•
12	Autocollant	19422-00010	1	
13	Etiquette	72038-12140	1	
14	Protecteur	63019-62320	1	
15	Autocollant	19402-00084	1	

Repère	Désignation	Référence	Qté	

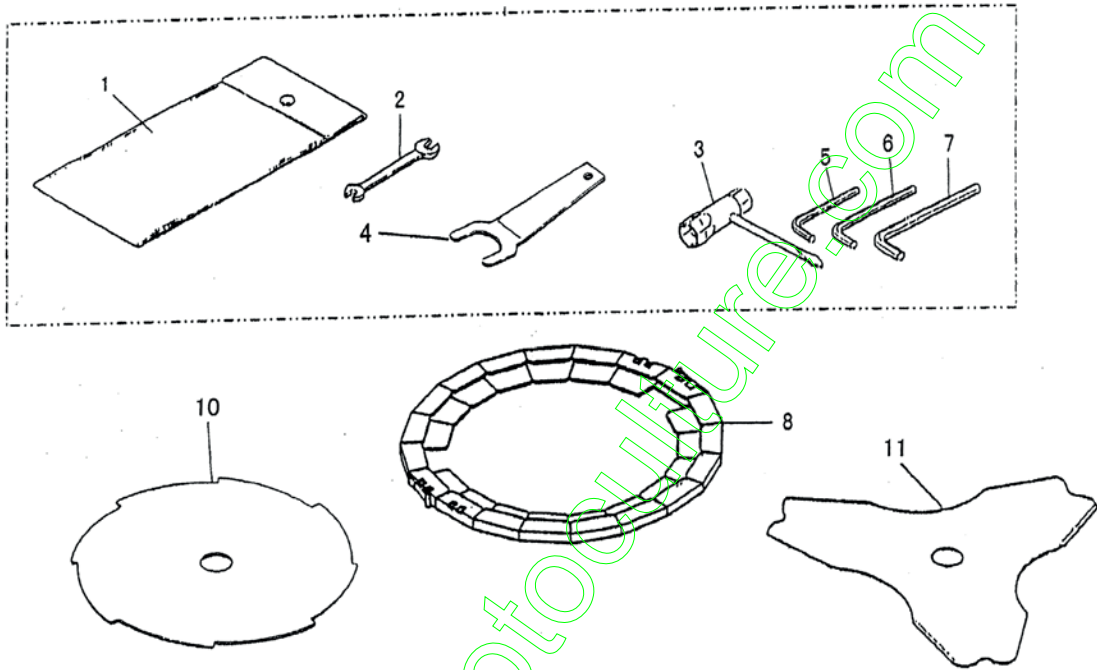
* Cette référence correspond à un jeu de plusieurs unités (quantité précisée dans la désignation), qui ne peut être détaillé.

BOITIER RENVOI D'ANGLE B530



Repère	Désignation	Référence	Qté	Repère	Désignation	Référence	Qté
24	Renvoi d'angle complet	63019-63020	1	22	Protecteur	22015-13270	1
1	Carter	72017-13111	1	23	Vis	63019-63310	1
2	Roulement	02006-06000	1				
3	Roulement	02000-06202	1				
4	Bague d'étanchéité	22015-13120	1				
5	Circlips	02432-35150	1				
6	Arbre	63019-63130	1				
7	Pignon	22015-13220	1				
8	Douille	22015-13230	1				
9	Pignon	22021-13390	1				
10	Roulement	02000-06001	1				
11	Roulement	02002-06001	1				
12	Circlips	20000-31140	1				
13	Circlips	02432-28120	1				
14	Vis	22015-13410	1				
15	Joint	22015-13420	1				
16	Cale d'épaisseur	22011-13450	1				
17	Vis	11022-06280	1				
18	Vis	11022-06140	1				
19	Flasque	22015-13241	1				
20	Epingle	22015-13290	2				
21	Flasque	63019-63170	1				

OUTILLAGE B530

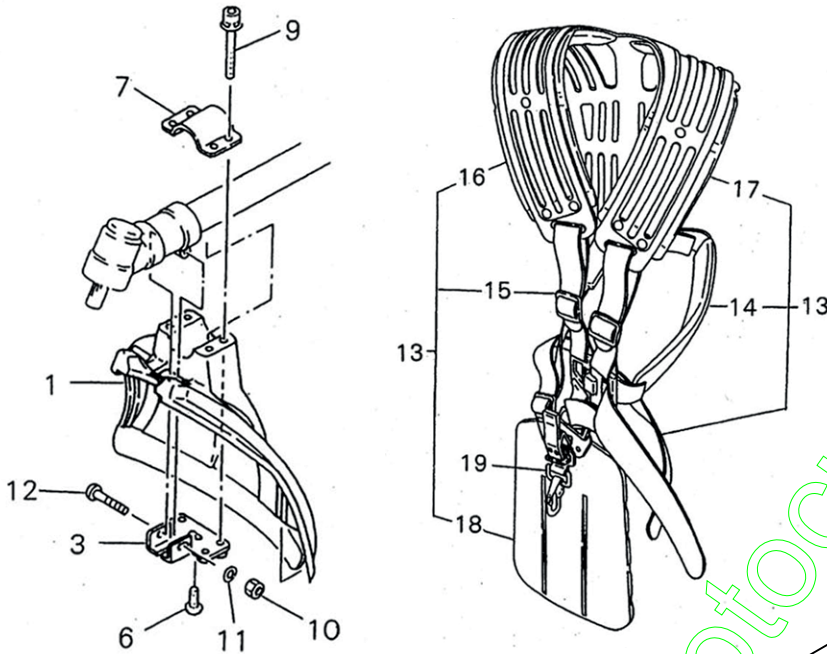


Repère	Désignation	Référence	Qté	
1	Pochette	19610-02600	1	•
2	Clé plate	22000-91120	1	•
3	Clé à bougie	72518-91180	1	•
4	Clé plate 2 ergots	22011-97130	1	•
5	Clé 6 pans – mâle 3 mm	09026-03001	1	•
6	Clé 6 pans – mâle 4 mm	09026-04001	1	•
7	Clé 6 pans	09026-05001	1	•
8	Protecteur de lame	19601-00900	1	
Le jeu d'outillage comprend les pièces 1 à 7				
10	Lame 8 dents	72430-92110	1	
11	Couteau 3 branches	72430-92140	1	

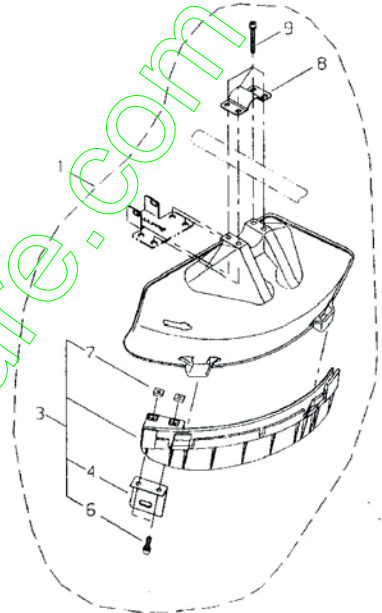
Repère	Désignation	Référence	Qté	

PROTECTEUR DE LAME HARNAIS B530

Défecteur noir sans bavette



Défecteur noir nouveau modèle avec bavette noire

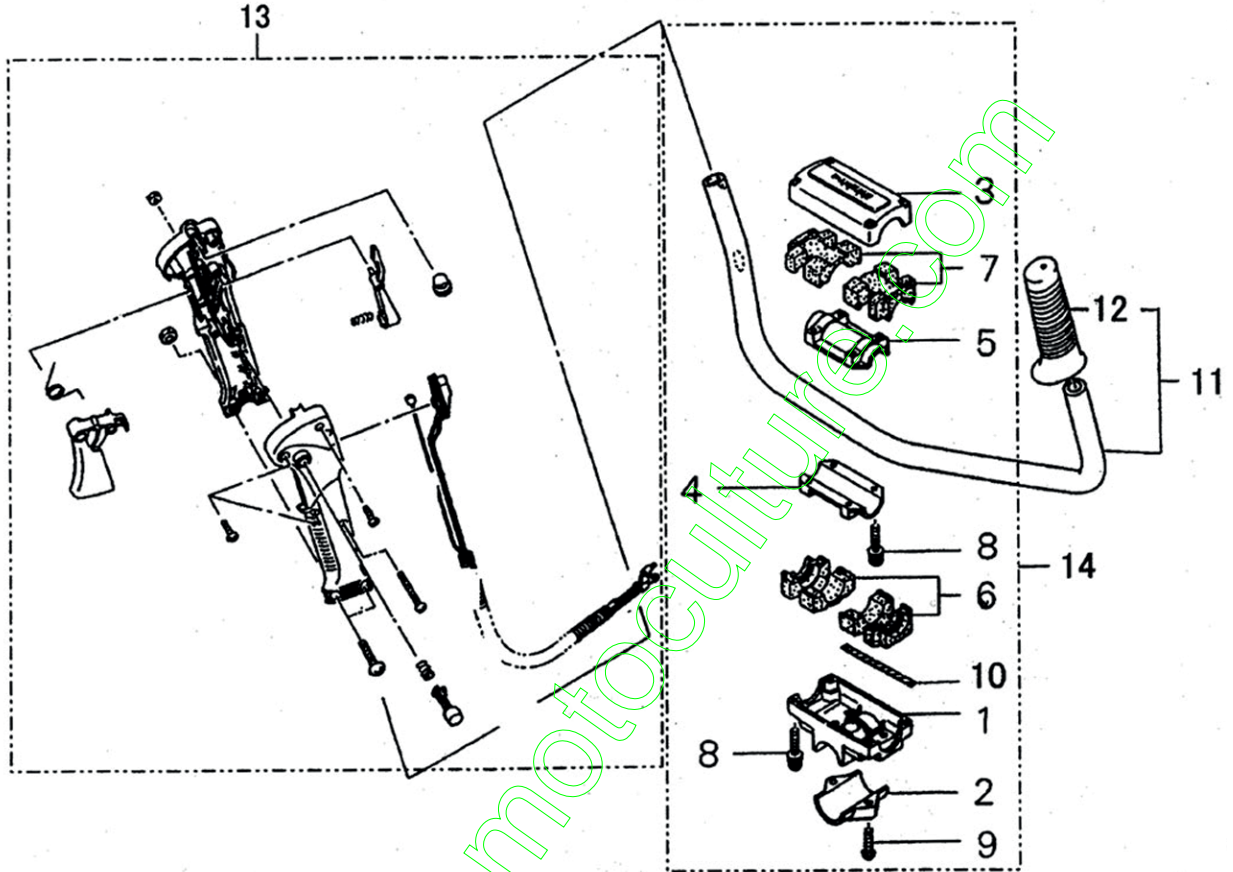


Repère	Désignation	Référence	Qté
1	Défecteur nu	72480-16113	1
3	Bride inférieure	72017-16130	1
6	Vis	11202-40100	1
7	Bride supérieure	72480-16210	1
9	Vis	11022-05450	4
10	Ecrou	01500-06051	1
11	Rondelle	01613-06100	1
12	Vis	11022-06400	1
13	Harnais complet	64007-67010	1
14	Rembourrage de bretelle	22007-17220	1
15	Boucle	72451-17230	4
16	Rembourrage droit	64007-67320	1
17	Rembourrage gauche	64007-67310	1
18	Protecteur de hanche	72451-17262	1
19	Crochet	72451-17271	1

Repère	Désignation	Référence	Qté
1	Défecteur complet	64008-66310	1
3	Bavette complète	62903-66331	1
4	Coupe-fil	72480-16121	1
6	Vis	11020-05160	2
7	Rondelle	22420-16120	2
8	Bride supérieure	72480-16210	1
9	Boulon	11022-05450	4

* Cette référence correspond à un jeu de plusieurs unités (quantité précisée dans la désignation), qui ne peut être détaillé.

GUIDON POIGNEE DE COMMANDE B530



Repère	Désignation	Référence	Qté
14	Bride complète	72518-14100	1
1	Bride intermédiaire	72017-14110	1 •
2	Bride inférieure	72017-14120	1 •
3	Bride supérieure	72017-14130	1 •
4	Bride inférieure	22015-14140	1 •
5	Bride supérieure	22015-14150	1 •
6	Silentbloc inférieur	22015-14160	2 •
7	Silentbloc supérieur	22015-14170	2 •
8	Vis	11022-05250	8 •
9	Vis	11210-06250	2 •
10	Câble	72514-14190	1 •
11	Guidon complet	72550-14200	1
12	Poignée	72451-14320	1 •
13	Manette de commande complète	64007-64250	1

Repère	Désignation	Référence	Qté

