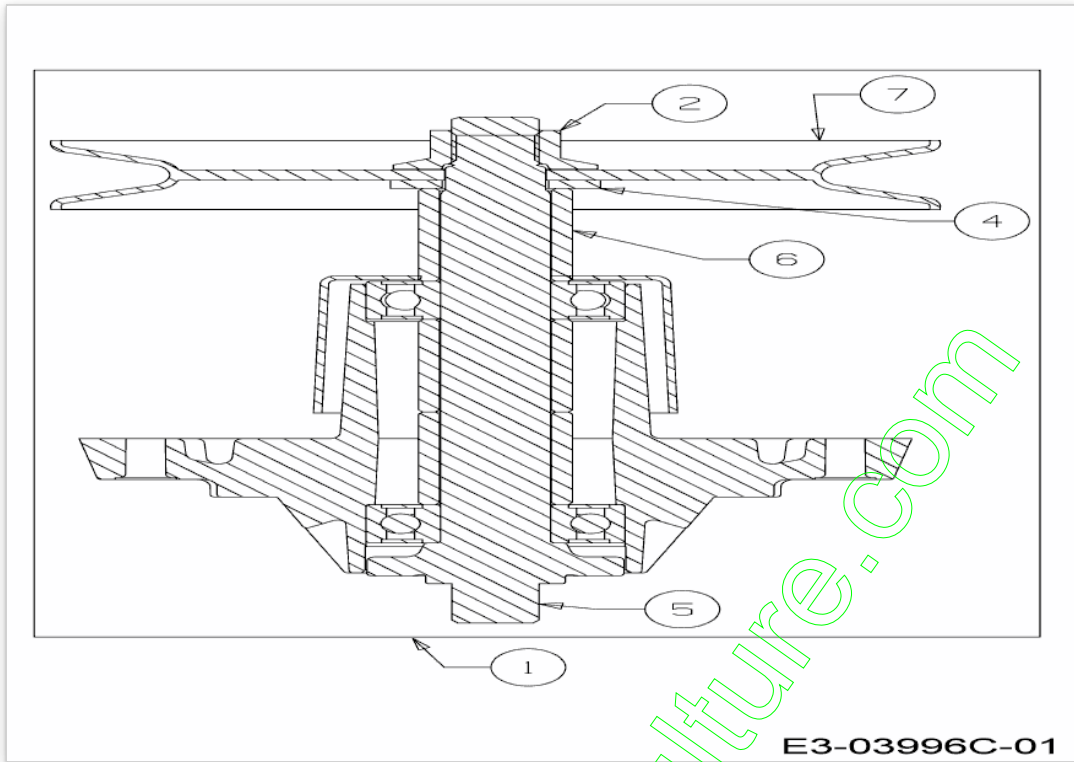


E3-01670E-01

Position	Numéro de pièce	#	Appellation I	Appellation II
1	918-04657A	1	PALIER DE LAME COMPLET	KEILRIEMENSCHLEIFE 6.3 DIA
2	712-05134	1	ECROU	FINISH:MTD SPEC-100015+WAX
3	731-06219	1	PROTECTION PALIER DE LAME	FINISH:GRAU
4	738-1010A	1	AXE DE PALIER 5.75 LG	FINISH:GEÖLT 618-0324A
5	748-04302	1	ENTRETOISE	FINISH:GEÖLT
6	756-1227	1	POULIE DE PALIER DE LAME	FINISH:SIEHE ZG.

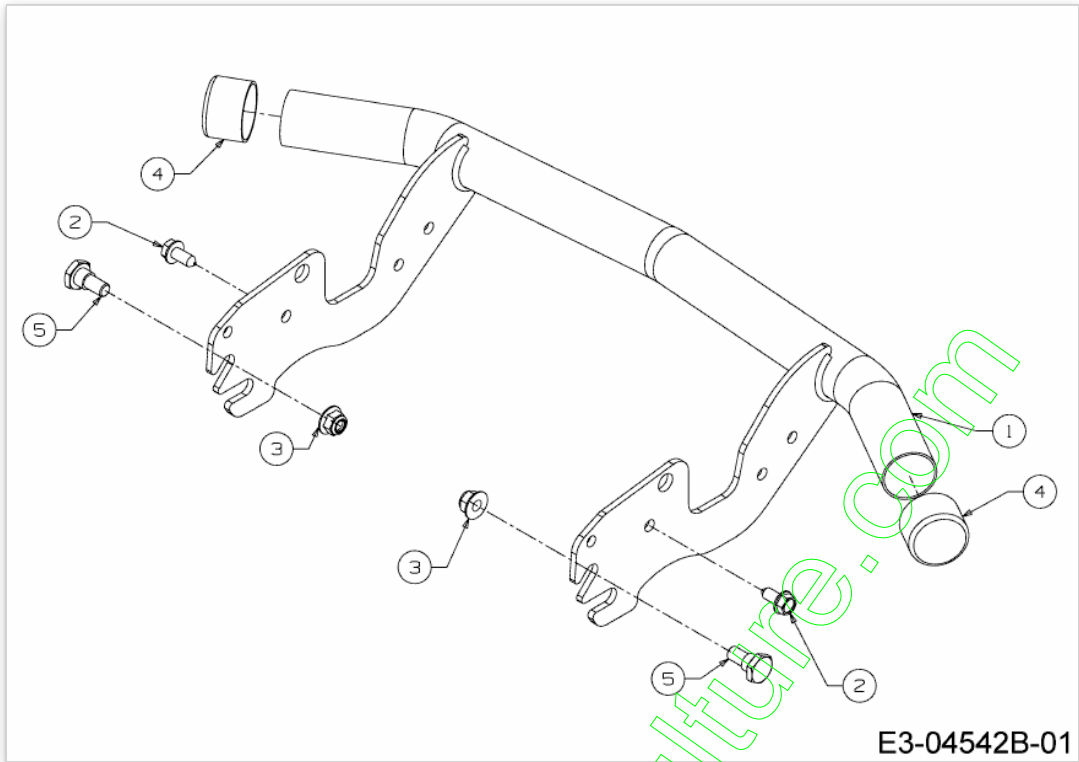
www.emc-motoculture.com



www.emc-motoculture.com

Position	Numéro de pièce	#	Appellation I	Appellation II
1	918-0609D	1	PALIER DE LAME COMPLET	RIEMENSCHLEIBE
2	712-05134	1	ECROU	FINISH:MTD SPEC-100015+WAX
4	736-0315	1	RONDELLE FL	FINISH:STD SPEC-100015
5	738-1128	1	AXE DE PALIER DE LAMES:6.58"	FINISH:GEÖLT
6	750-1000	1	ENTRETOISE:.80x1.10x1.330	FINISH:GEÖLT
7	756-1218	1	POULIE DE PALIER DE LAME	Ø6.482xØ.5625:FINISH SIEHE ZG.

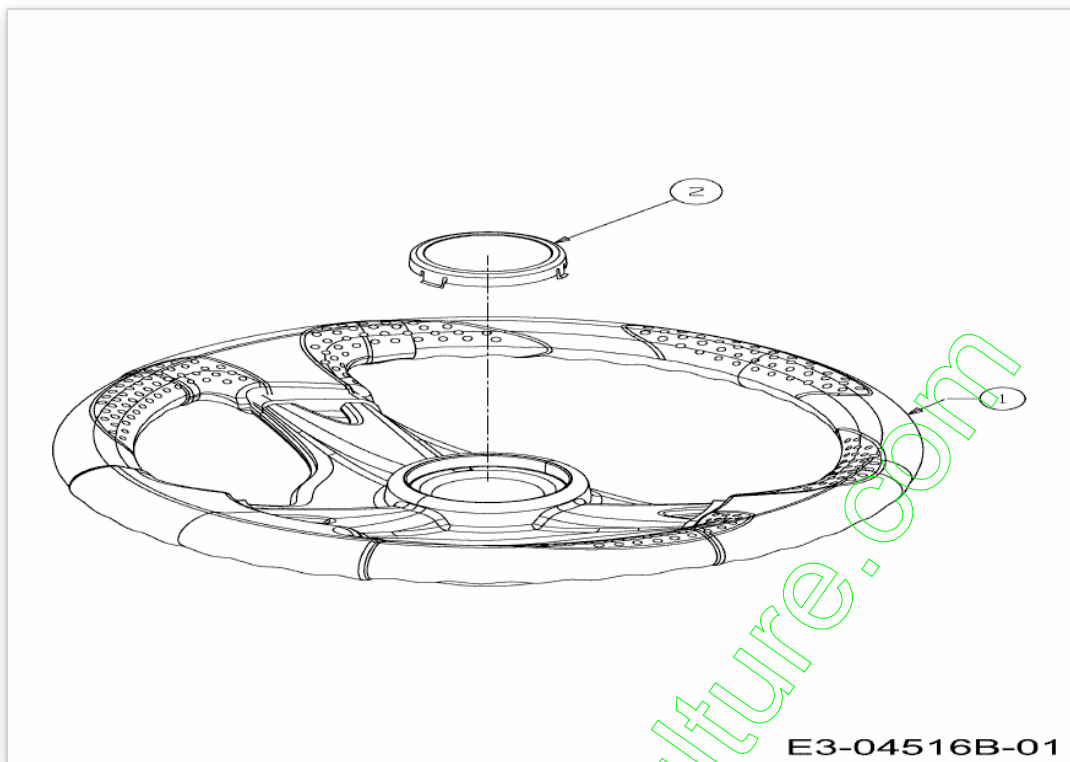
www.emc-motoculture.com



www.emc-motoculture.com

Position	Numéro de pièce	#	Appellation I	Appellation II
1	683-04219B	1	PARE-CHOC	683-04219B-0637
2	710-04484	2	VIS HEX. TT:5/16-18:.750:HXIND	FINISH:MTD SPEC-100016 TYPE 1
3	712-3000	2	ECROU 3/8-16 GR.B CTRLK	FINISH:MTD STD 701-01000
4	731-05674	2	BOUCHON	731-05674
5	738-0143	2	VIS EPAULEE	FINISH:MTD SPEC 100015 (EU)

www.emc-motoculture.com

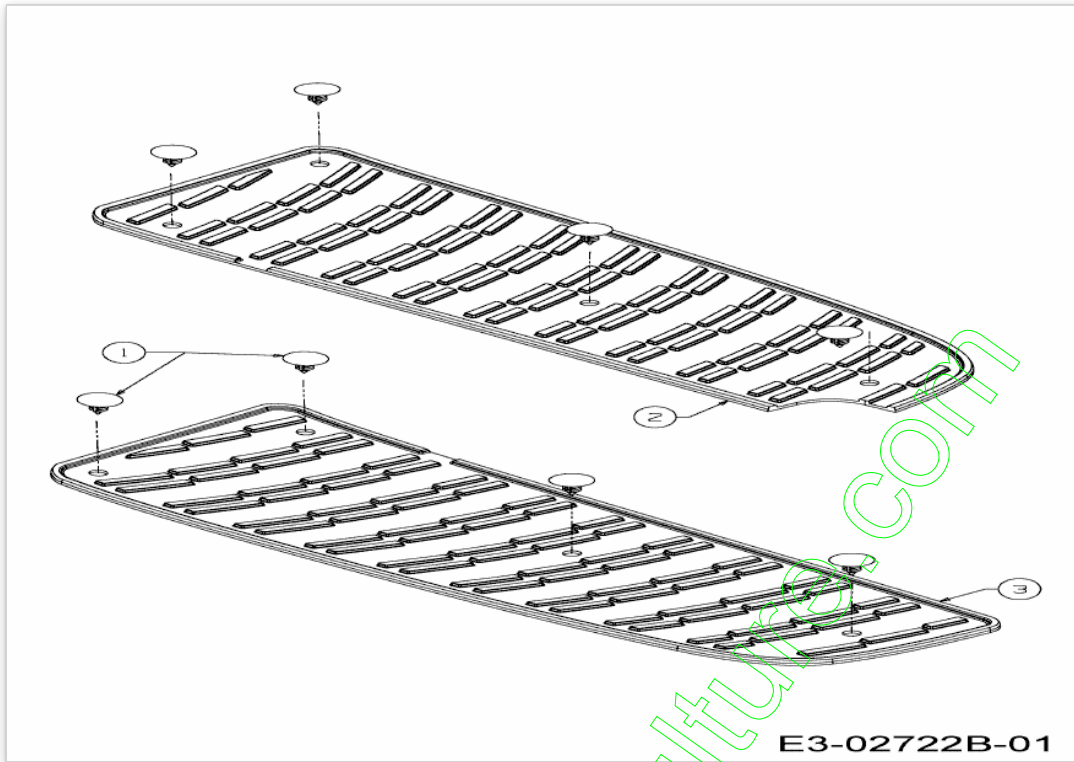


E3-04516B-01

www.emc-motoculture.com

Position	Numéro de lapièce	#	Appellation I	Appellation II
1	631-04008B	1	VOLANT CPL.:3 RAYONS:12"	SOFTGRIP
2	731-04039	1	CAPUCHON DE VOLANT SANS LOGO	FINISH:KUNSTSTOFF SCHWARZ

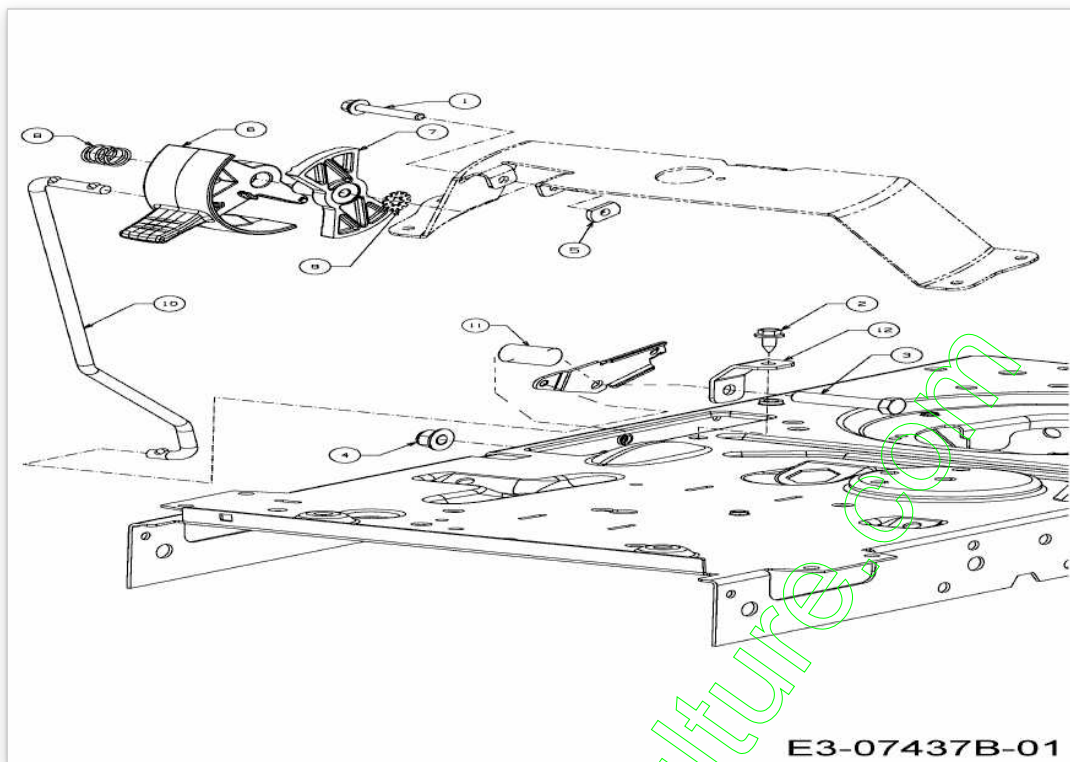
www.emc-motoculture.com



www.emc-motoculture.com

Position	Numéro de lapièce	#	Appellation I	Appellation II
1	726-3046	8	CLIP DE FIXATION:.250 DIA	FINISH:KUNSTSTOFF SCHWARZ
2	735-04047	1	MARCHE PIED GAUCHE	FINISH:SCHWARZ
3	735-04048	1	MARCHE PIED DROITE	FINISH:SCHWARZ

www.emc-motoculture.com

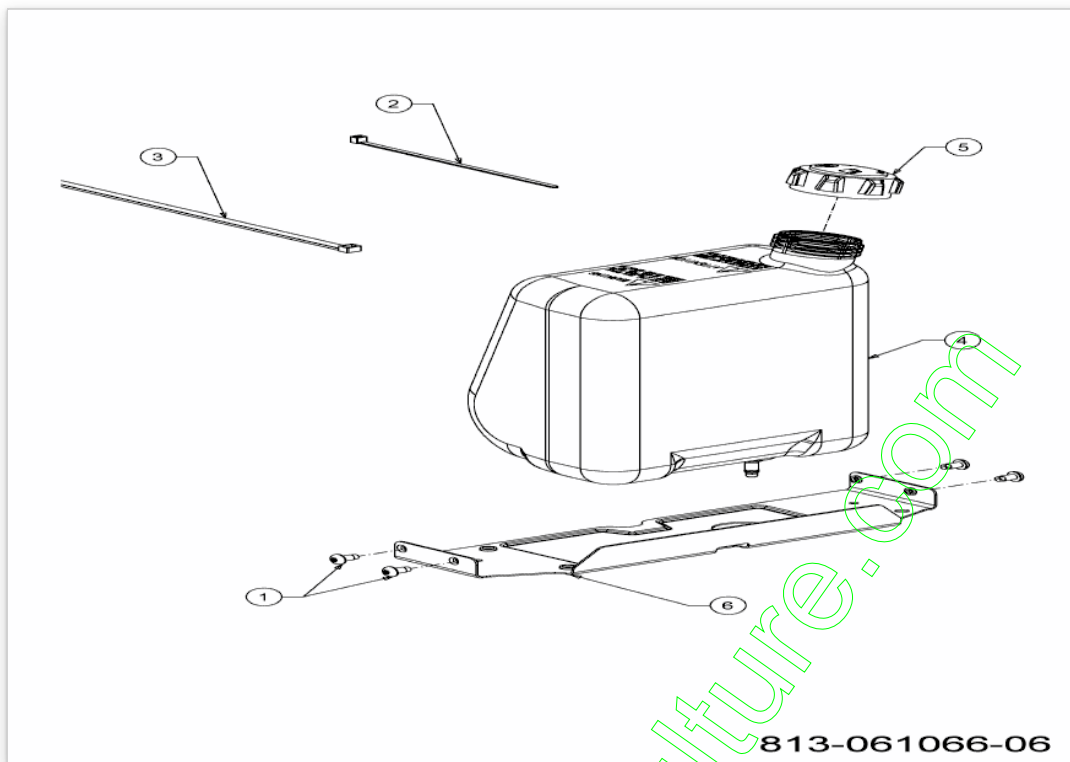


E3-07437B-01

www.emc-motoculture.com

Position	Numéro de pièce	#	Appellation I	Appellation II
1	710-05237	1	VIS	FINISH:MTD SPEC-100015
2	710-1652	1	VIS HEX. TT:1/4-20:.625:HXINDW	FINISH:MTD-SPEC-100016 TYPE 1
3	710-3144	1	VIS HEX.: 3/8-16:2.00:GR5:STD	FINISH:SPEC-100015 910-3144
4	712-04065	1	ECROU HEXAGONAL	FINISH:SPEC-100015 912-04065
5	712-0414	1	ECROU 1/4-20	FINISH:PLAIN
6	731-07885B	1	POIGNEE DE VITESSE	FINISH:KUNSTSTOFF GELB
7	731-07966A	1	SELECTEUR	FINISH PLAIN: (SCHWARZ)
8	732-04877	1	RESSORT	FINISH:MTD SPEC-100015
9	736-3006	1	RONDELLE 1/4 X -75	FINISH:SPEC-100016
10	747-05398	1	TRINGLE DE VITESSE	FINISH:SPEC-100015
11	750-04465C	1	ENTRETOISE	FINISH:GEÖLT
12	783-06823	1	SUPPORT	KONTROLLHEBEL:VERZ.SIEHE ZG.

www.emc-motoculture.com

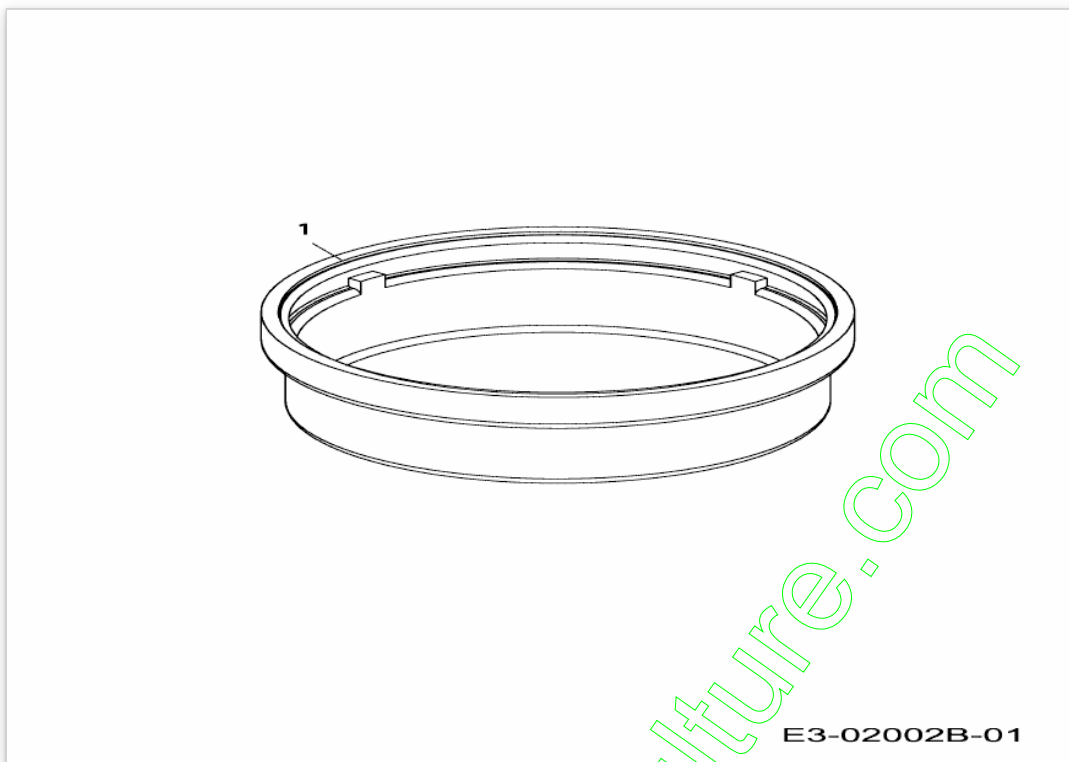


813-061066-06

www.emc-motoculture.com

Position	Numéro de lapièce	#	Appellation I	Appellation II
1	710-05070A	4	VIS	FINISH: SCHWARZ SPEC-000087
2	725-0157	1	COLLIER DE SERRAGE3/16X0.5X7.4	MATERIAL: NYLON-SCHWARZ
3	726-0230	1	COLLIER	FINISH: SCHWARZ
4	751-0555B	1	RESERVOIR D'ESSENCE: 5.7L	FINISH: NATUR
5	751-0603B	1	BOUCHON ESSENCE	FINISH: KUNSTSTOFF SCHWARZ
6	783-07083A-S	1	SUPPORT DE RESERVOIR ESSENCE	FINISH: LACKIERT MTD QUALITÄT

www.emc-motoculture.com

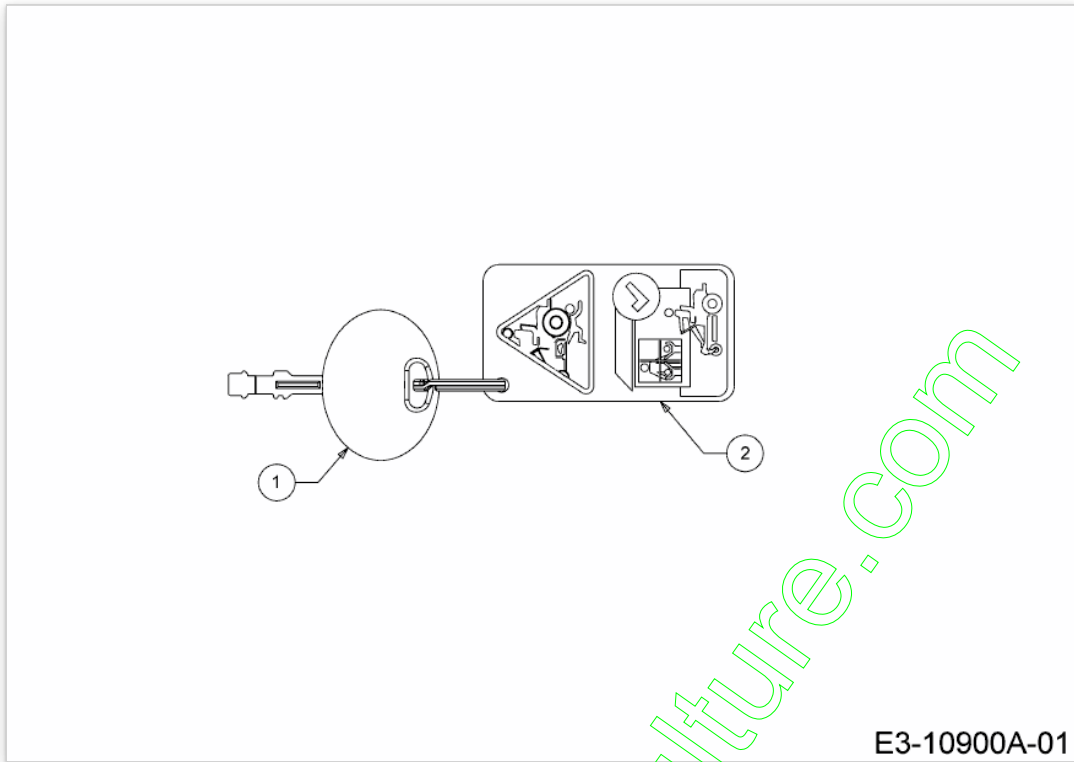


E3-02002B-01

www.emc-motoculture.com

Position	Numéro de pièce	#	Appellation I	Appellation II
1	731-0484A	2	ENJOLIVEUR DEVANT	KUNSTSTOFF SCHWARZ 931-0484A

www.emc-motoculture.com

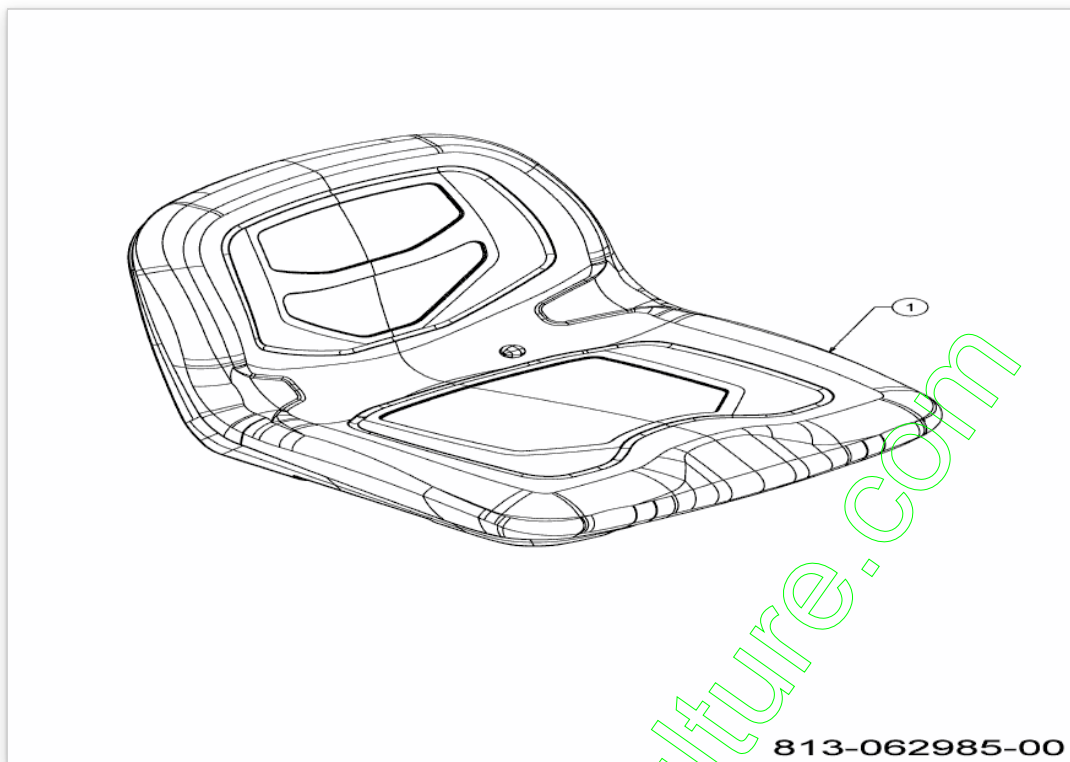


E3-10900A-01

www.emc-motoculture.com

Position	Numéro de pièce	#	Appellation I	Appellation II
1	725-1745A	1	CLE UNIVERSEL	FINISH:
2	731-19013	1		

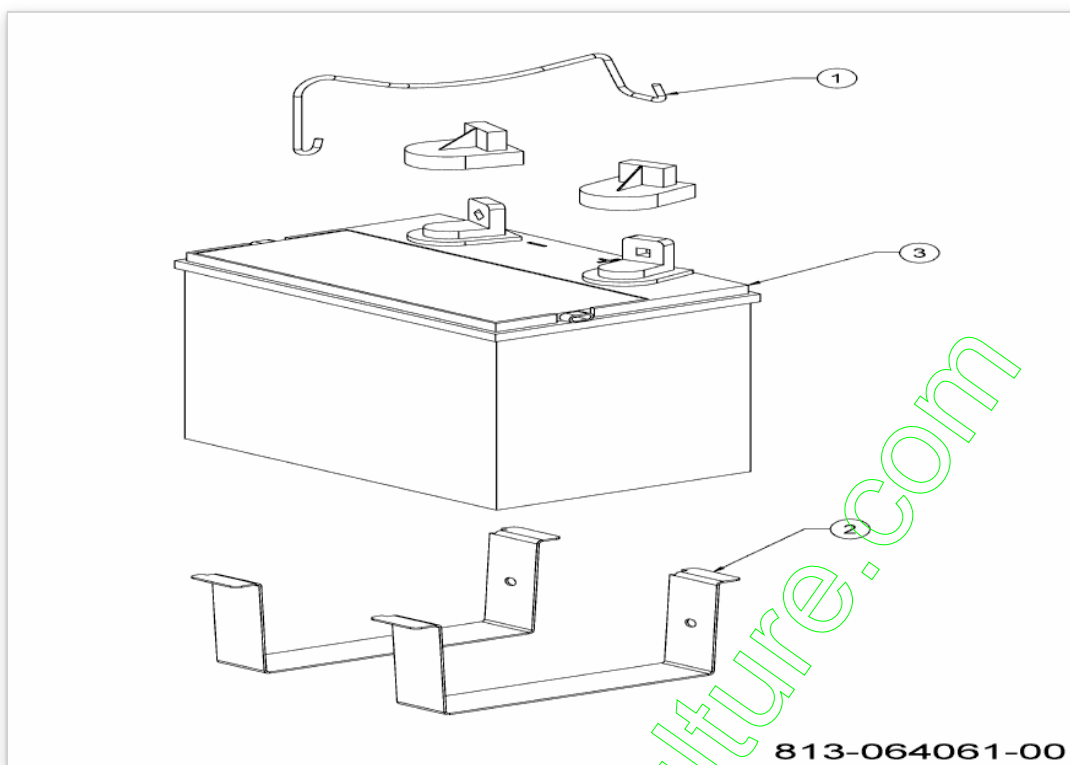
www.emc-motoculture.com



www.emc-motoculture.com

Position	Numéro de pièce	#	Appellation I	Appellation II
1	757-05233	1	SITZ HOHE RÜCKENLEHNE	757-05233

www.emc-motoculture.com

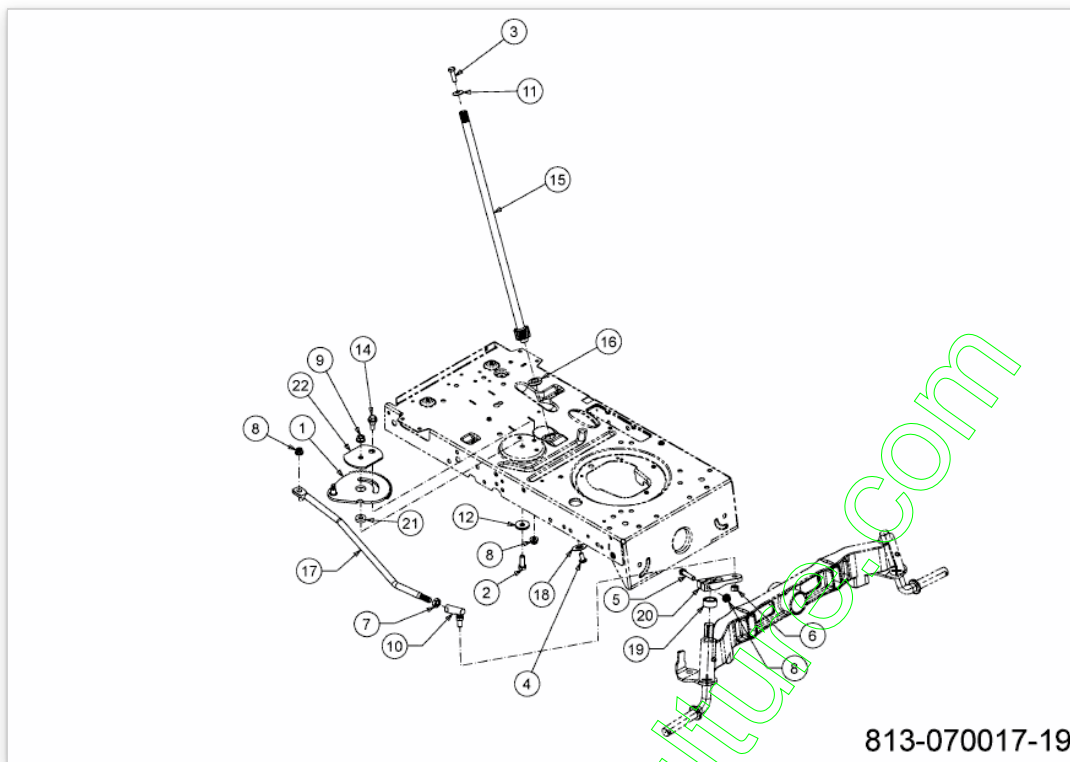


813-064061-00

www.emc-motoculture.com

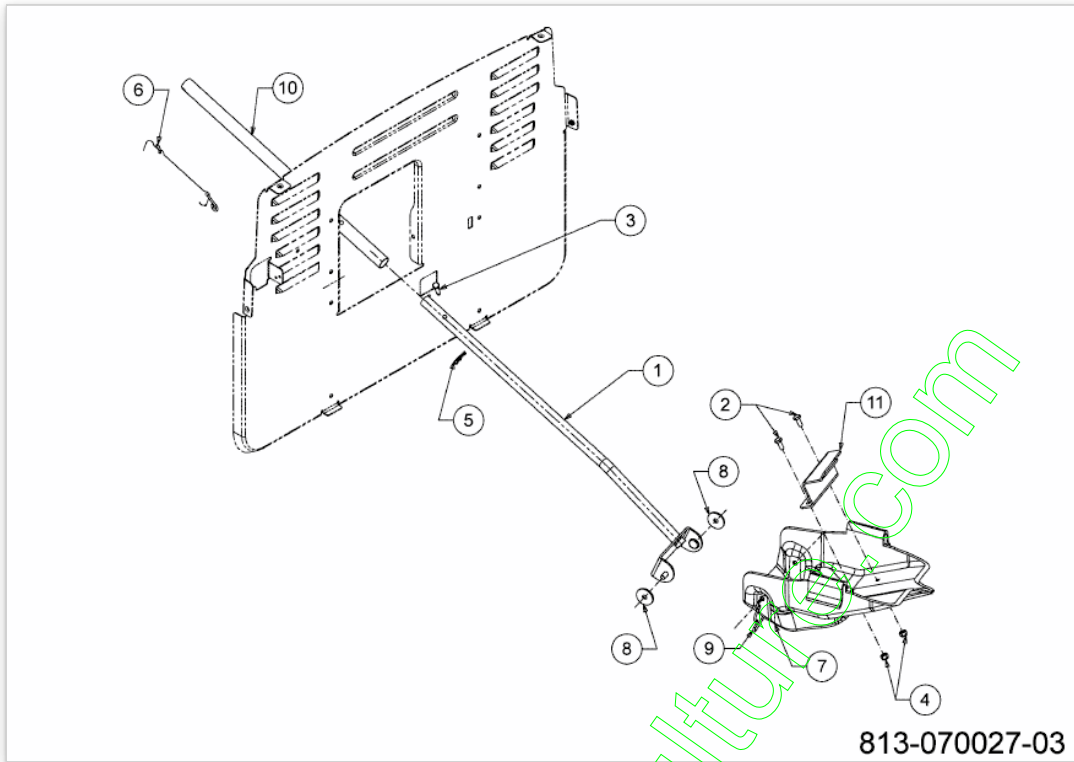
Position	Numéro de pièce	#	Appellation I	Appellation II
1	683-04448	1	TRINGLE SUPPORT BATTERIE	FINISH:LACKIERT MTD QUALITÄT
2	783-04869A	2	HALTEBLECH:BATTERIE:LT-5	FINISH:LACKIERT
3	725-1750A	1	BATTERIE:U1:230 CCA:NASS	

www.emc-motoculture.com



www.emc-motoculturas.com

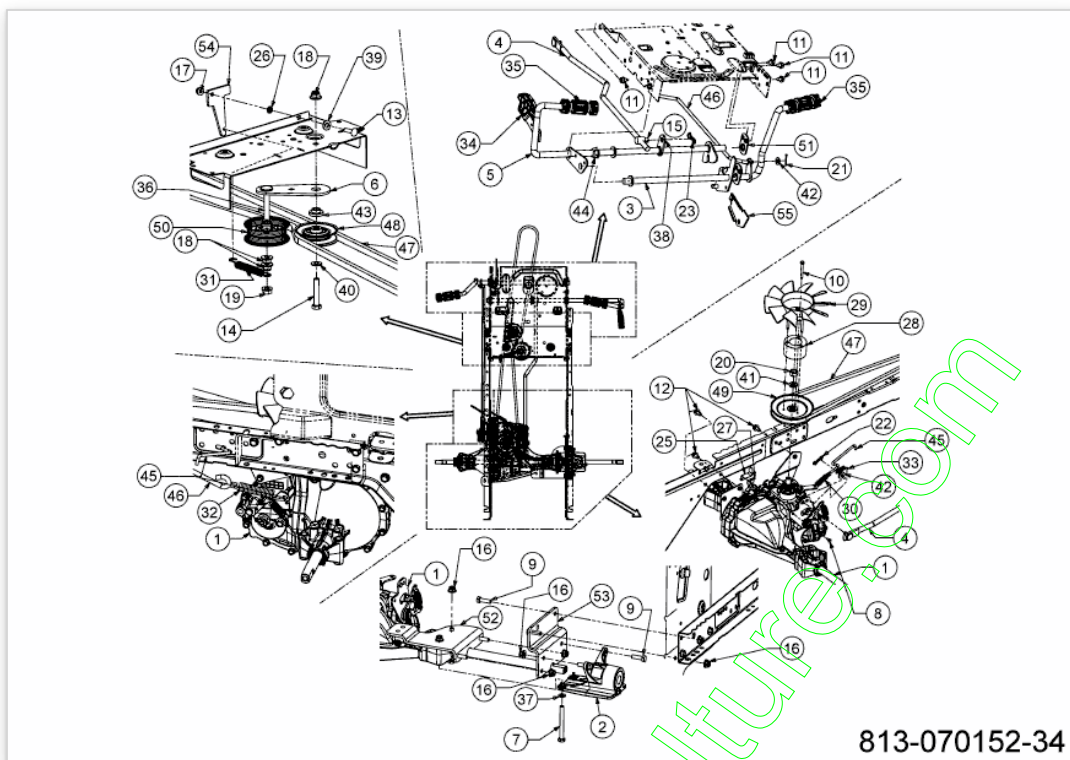
Position	Numéro de lapièce	#	Appellation I	Appellation II
1	617-04094	1	SEGMENT DE DIRECTION	SCHWEISSTEIL:PHOS & OIL
2	710-0514	1	VIS HEX.:3/8-16:1.00:GR5:STD	FINISH:MTD SPEC-100015
3	710-0643	1	VIS HEX.: 5/16-18:1.00:GR5	FINISH:MTD SPEC-100015
4	710-1309	1	VIS	FINISH:MTD SPEC-100015
5	710-3180	1	VIS HEX. 5/16-18:1.75:GR5:STD	FINISH:SPEC-100015
6	712-0214	1	ECROU	FINISH:SPEC-100015
7	712-0240	1	ECROU HEX.: 7/16-20:GR2	FINISH:MTD SPEC-100015
8	712-04063	3	ECROU HEX. AVEC FLANC	FINISH:MTD SPEC-100015
9	712-0431	1	ECROU STOP 3/8-16:GRF	FINISH:MTD SPEC-100015
10	723-0448A	1	ROTULE DE DIRECTION 7/16-20	FINISH:MTD SPEC-100015
11	736-0242	1	RONDELLE CONIQUE.340X.872X.060	FINISH:MTD SPEC-100016
12	736-0331	1	RONDELLE CONIQUE	FINISH:MTD SPEC-100016
14	738-04141	1	AXE	FINISH:SPEC-100015
15	738-07154	1	LENKWELLE 5/8 KURZ	738-07154
16	741-04124	1	PALIER DE BRIDE	FINISH:PLAIN
17	747-05464	1	TRINGLE DE DIRECTION	FINISH:MTD SPEC-100015
18	748-0389	1	BAGUE	FINISH:GEÖLT
19	748-04068	1	DOUILLE .71IDX.125 ODX.56 LG	FINISH:SPEC-100015
20	748-04278-Z	1	BIELETTE DE DIRECTION	FINISH:MTD-SPEC-100015
20	748-04278ZW	1	BIELETTE DE DIRRECTION	FINISH:BLAU CHROMATIEREN
21	750-06192A	1	ENTRETOISE	FINISH:DAMPFBEHANDELT
22	783-08577A	1	PLAQUE DE SEGMENT	FINISH:PHOS&OIL or SPEC-100015



813-070027-03

Position	Numéro de lapièce	#	Appellation I	Appellation II
1	683-06976	1		
2	710-0751	2	VIS HEX.: 1/4-20:.620:GR5:STD	FINISH:SPEC-100015
3	711-1017	1	BOULON	FINISH:MTD SPEC-100015
4	712-0324	2	ECROU HEX.:1/4-20:GR8:NYLON	FINISH:701-01000
5	714-0104	1	GOUPILLE	FINISH:PHOS AND OIL
6	723-0383	1	SANGLE POUR GOULOTTE D'EJECTI	FINISH:
7	731-06408	1	BOUCHON MULCHING	FINISH:SCHWARZ
8	736-0343	2	RONDELLE .330 ID X 1.25 X .12	FINISH:MTD 701-100015
9	747-05127	1	TRINGLE SUPPORT GOILOTTE	KIT:FINISH:SPEC-100015
10	749-09367	1		
11	783-04581637	1	ARRET	FINISH:PAINT / SCHWARZ LACKIER

www.emc-motoculture.com

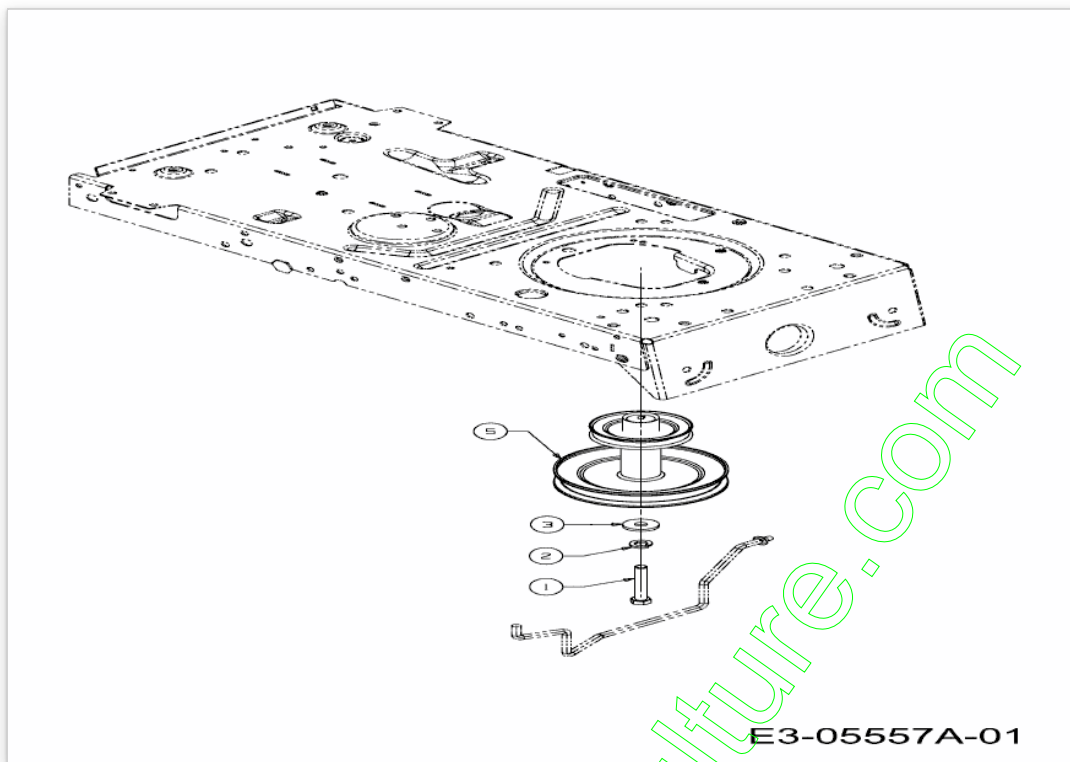


813-070152-34

Position	Numéro de pièce	#	Appellation I	Appellation II
1	618-04911	1	PONT HYDRO HG T2	FINISH: N/A
2	619-06358	1		
3	647-04215A	1	LEVIER DE FREIN	SCHWEISSTEIL:LACKIERT
4	647-05061-Z	1	ARBRE DE PEDALE	FINISH:MTD SPEC 100015
5	647-05393B-Z	1		
6	683-0604A	1	CADRE SUPP. CPL.:GAL. TEND. DB	SCHWEISSTEIL:683-0604A-Z
7	710-0189	2	VIS HEX.:5/16-18x3.00:GR5:STD	FINISH:SPEC-100015 910-0189
8	710-0227	1	VIS	FINISH:MTD SPEC-100016 TYPE 1
9	710-0376	6	VIS HEX.:5/16-18:1.00:GR5:STD	FINISH:MTD SPEC 701-01006
10	710-05067	3	VIS	FINISH:MTD SPEC-100016 TYPE 1
11	710-0604A	5	VIS 5/16-18:0.625	FINISH:MTD SPEC-100016 TYPE 1
12	710-0607	4	VIS HEX.TT5/16-18:.500HXINDWSh	FINISH:MTD SPEC-100016 TYPE 1
13	710-0932A	1	VIS	FINISH:MTD SPEC-100015
14	710-3144	1	VIS HEX.: 3/8-16:2.00:GR5:STD	FINISH:SPEC-100015 910-3144
15	711-04036	1	AXE	FINISH:SPEC-100015 911-04036
16	712-04063	8	ECROU HEX. AVEC FLANC	FINISH:MTD SPEC-100015
17	712-04064	1	ECROU HEXAGONAL	FINISH:SPEC-100015 912-04064
18	712-04065	3	ECROU HEXAGONAL	FINISH:SPEC-100015 912-04065
19	712-0431	1	ECROU STOP 3/8-16:GRF	FINISH:MTD SPEC-100015
20	712-03066	1		
21	714-0111	1	GOUPILLE FENDUE 3/32:1.0"	FINISH:MTD SPEC-100015
22	714-04040	1	GOUPILLE	FINISH:ASTM F1941 FE/ZN 3AN
23	714-05005	1	GOUPILLE	FINISH:ASTM F1941 FE/ZN 3AN
25	725-05050	1	SUPPORT DE SECURITE	FINISH:SPEC-100015
26	726-0233	1	RONDELLE	MECHANISCH KLAR VERZINKT
27	726-04089	1	PLAQUE ISOLANTE	FINISH:NATUR ODER SCHWARZ
28	731-07514	1	ENTRETOISE PLASTIQUE	FINISH:KUNSTSTOFF SCHWARZ (DÖ)
29	731-1449A	1	HELICE DE REFROIDISSEMENT	FINISH:WEISS
30	732-0209	1	RESSORT DE TRACT.	FINISH:MTD 701-01006 932-0209
31	732-0429A	1	RESSORT	FINISH:PHOSPHATE AND OIL
32	732-0716D	1	RESSORT	FINISH:MTD STD 701-01006
33	732-3118	1	RESSORT	FINISH:SPEC-100015
34	735-05028	1	CAOUTCHOUC DE PEDALE	FINISH:SCHWARZ SIEHE ZG.
35	735-05051	2	CAOUTCHOUC DE PEDALE DE FREIN	FINISH:SCHWARZ SIEHE ZG.
36	736-0258	3	RONDELLE PLATE .385x1.0x.135	FINISH:SPEC-100015 936-0258
37	736-0264	2	RONDELLE: .330 x.630 x.0635	FINISH:SPEC-100015 936-0264
38	736-0272	1	RONDELLE .510x1.00X.060	SPEC 100015 oder SPEC-101616
39	736-0275	1	RONDELLE	FINISH:MTD SPEC-100015
40	736-0300	1	RONDELLE	FINISH:MTD SPEC-100015
41	736-0921	1	RONDELLE GROWER	FINISH:MTD SPEC-100016
42	736-3008	2	RONDELLE	FINISH:MTD SPEC-100015

Position	Numéro de lapièce	#	Appellation I	Appellation II
43	738-0372B	1	RONDELLE EPAULEE	FINISH:GEÖLT
44	741-3065B	1	BAGUE HEXAGONALE RAINUREE	GESCHLITZT:FINISH SCHWARZ
45	747-05298	1	TRINGLE	FINISH:SPEC-100015
46	747-05313	1	TRINGLE DE FREIN	FINISH:SPEC-100015 or ECOAT
47	754-04258	1	COURROIE DE TRANSMISSION	POLY
48	756-05234	1	POULIE	FINISH:SCHWARZ LACKIERT
49	756-1052	1	POULIE PLATE BOITE DE V	FINISH:SPEC-100015
50	756-3054A	1	POULIE TENDEUR	FINISH:VERZINKT SPEC-100015
51	783-04536B-S	1	SUPPORT	SCHWARZ LACKIERT
52	783-06563637	1	SUPPORT	SCHWARZ
53	783-06577637	1	SUPPORT	FINISH:MTD SCHWARZ
54	783-06582A-S	1	PATTE	
55	783-08349A	1	SPERRKLINKE:FAHRGESCHWINDIGKEI	VERZINKEN UND VERSIEGELN *

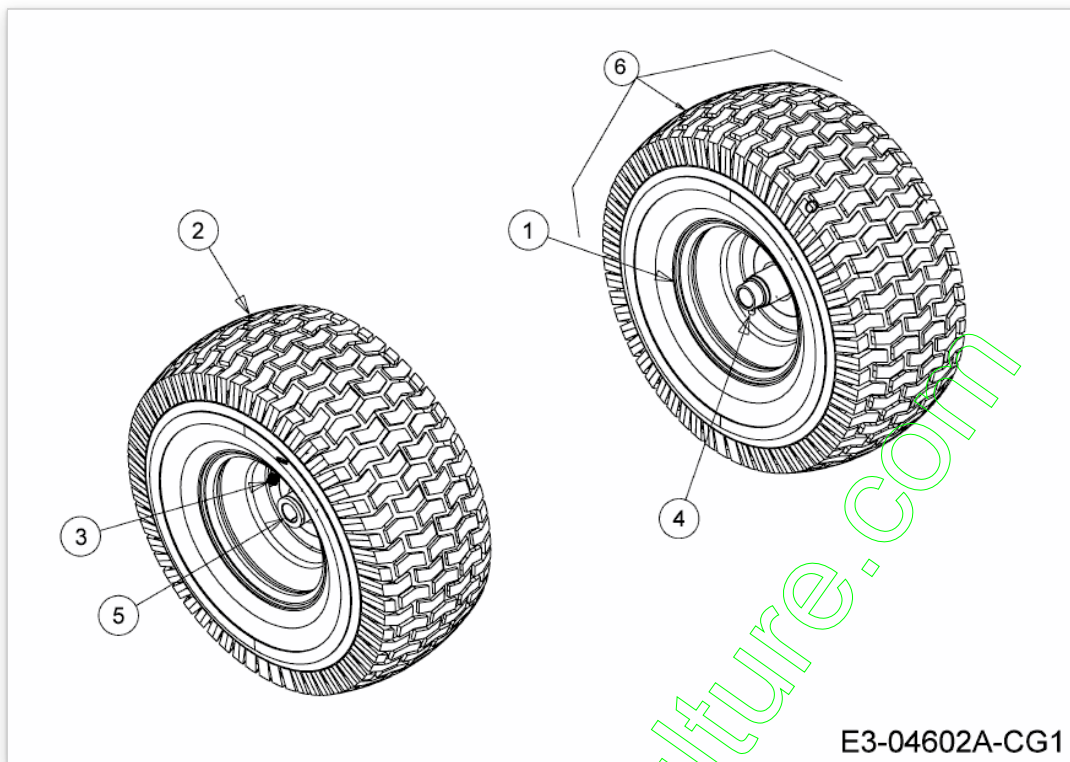
www.emc-motoculture.com



E3-05557A-01

Position	Numéro de lapièce	#	Appellation I	Appellation II
1	710-04607	1	VIS POULIE MOTEUR	FINISH:MTD SPEC-100015
2	736-0171	1	RONDELLE GROWER	FINISH:MTD SPEC-100016
3	736-0322	1	RONDELLE .450 X 1.250 X .164	FINISH:SPEC-100016 936-0322
5	756-04427	1	POULIE MOTEUR	HYDRO:FINISH SPEC 100015

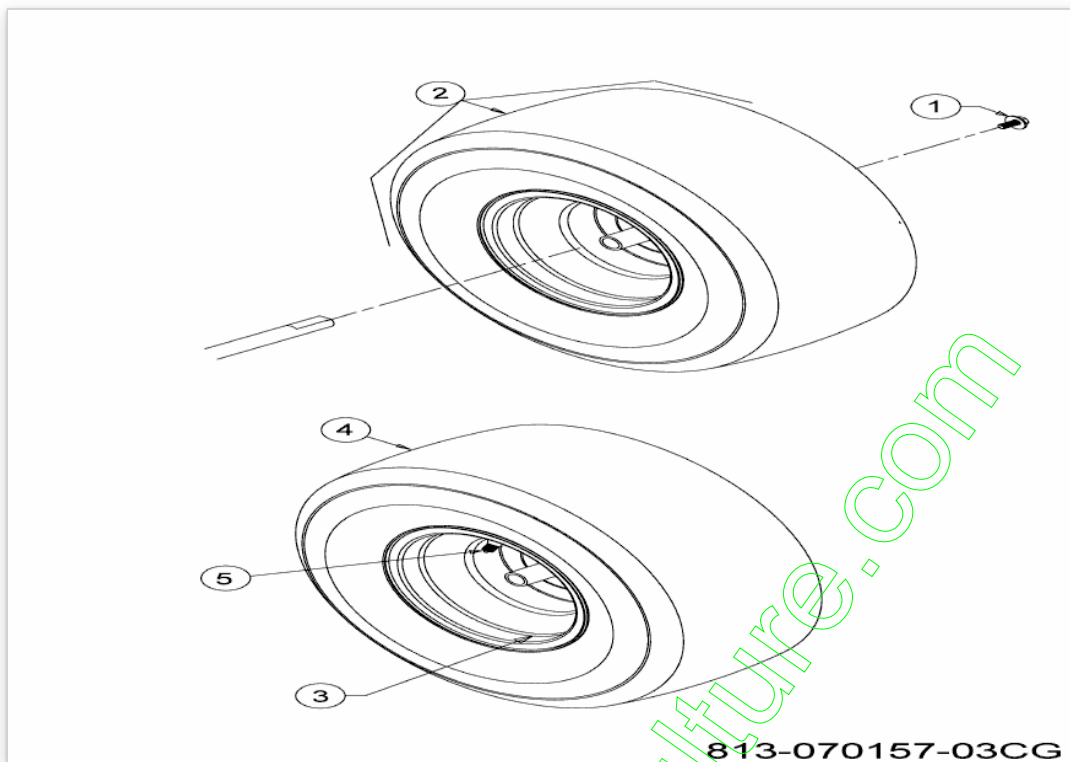
www.emc-motoculture.com



E3-04602A-CG1

Position	Numéro de lapièce	#	Appellation I	Appellation II
1	634-04405-CG	2	JANTE AVANT GRIS FONCE	CRAFTSMAN GREY 788-04042 LACK.
2	734-1731	2	PNEU 15X600X6 DICO MULTI- TRAC	SQ SHOULDER:TURF SAVER
3	734-0255	2	VALVE:PNEU	TR 412-P / 32.6mm / 934-0255
4	741-0990B	2	BAGUE DE ROUE AVEC GRAISSEUR	m.SCHMIERNIPPEL:FINISH SCHWARZ
5	741-0516B	2	BAGUE DE ROUE .760x1.00x1.20	FINISH:SCHWARZ
6	634-04406-CG	2	ROUE CPL 15-600-6 GRIS FONCE	FELGE:CRAFTSMAN GREY 788-04042

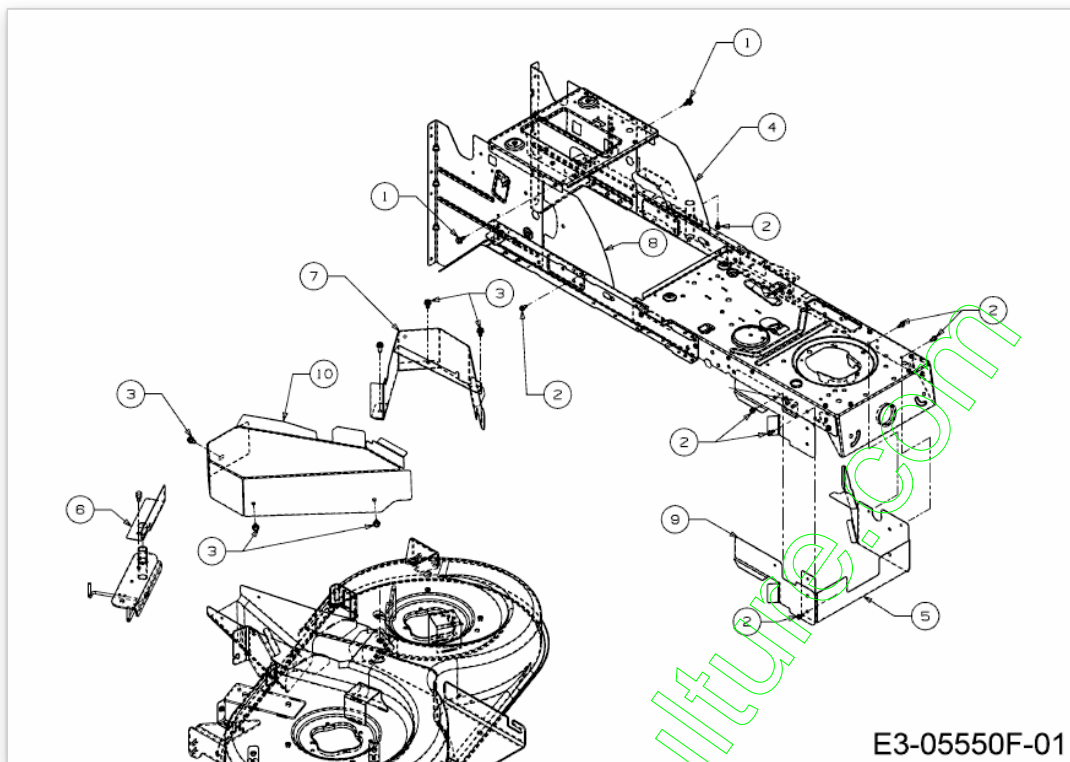
www.emc-motoculture.com



www.emc-motoculture.com

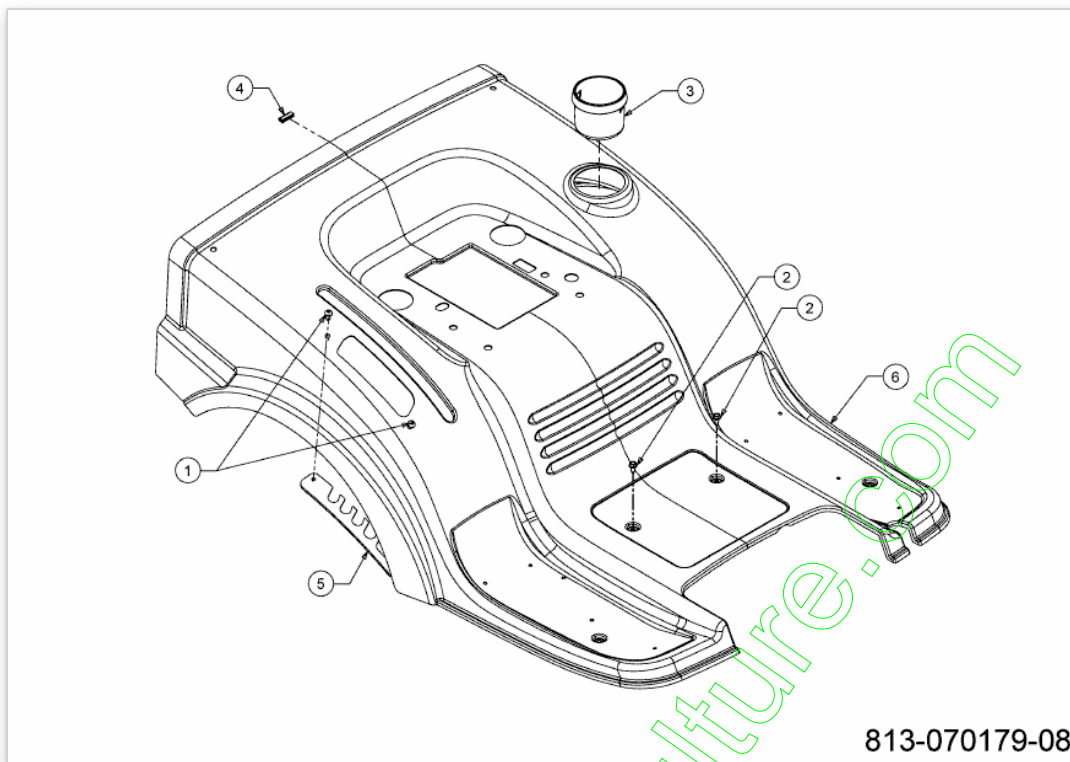
Position	Numéro de lapièce	#	Appellation I	Appellation II
1	710-05339A	2	VIS	FINISH:MTD STD SPEC-101617
2	734-04523ACG	2	ROUE AR 18X9.5 GRIS FONCE	FELGE:CRAFTSMAN GREY 788-04042
3	634-04631-CG	2	FELGE VOLLST:8x7x.750 DIA LT-5	CRAFTSMAN GREY 788-04042 LACK.
4	734-0448	2	PNEU 18*950*8	TURF SAVER 734-0448-0901
5	734-0255	2	VALVE:PNEU	TR 412-P / 32.6mm / 934-0255

www.emc-motoculture.com



Position	Numéro de lapièce	#	Appellation I	Appellation II
1	710-04484	2	VIS HEX. TT:5/16-18:~750:HXIND	FINISH:MTD SPEC-100016 TYPE 1
2	710-0599	8	VIS A SIX PANS CREUX	FINISH:MTD SPEC-101617
3	710-0607	5	VIS HEX.TT5/16-18:~500HXINDWSh	FINISH:MTD SPEC-100016 TYPE 1
4	783-05085C-S	1	CARTER DE PROTECTION GAUCHE	FINISH:LACKIERT
5	783-06002A-S	1	PROTECTION DE POULIE PTO	SCHWARZ
6	783-06004637	1	PROTECTION DE POULIE DROITE	FINISH:SCHWARZ
7	783-06005A-S	1	COUVERCLE DE PROT.:LT-5:N- DECK	FINISH: SCHWARZ GEPULVERT
8	783-06676637	1	PROTECTION DROITE	SCHWARZ
9	783-10469637	1	ABDECKUNG MOTORRIEMENSCHIEBE	783-10469637
10	783-10472637	1	COUVERCLE	783-10472637

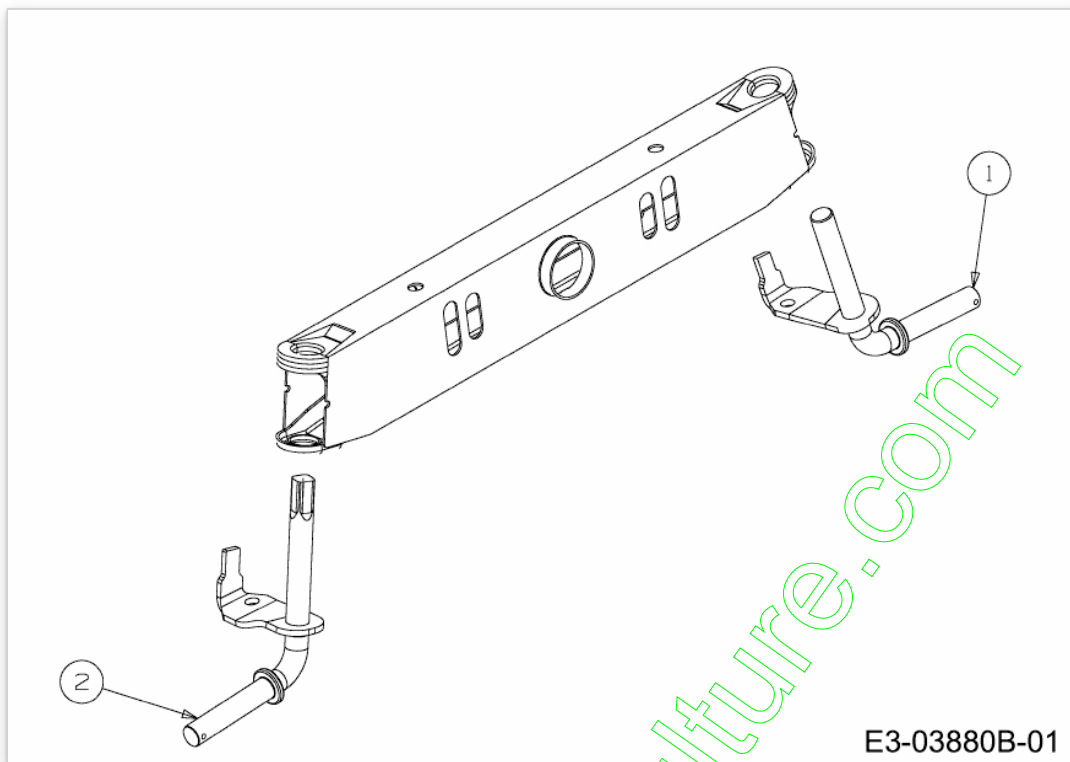
www.emc-motoculture.com



www.emc-motoculture.com

Position	Numéro de pièce	#	Appellation I	Appellation II
1	710-05070A	2	VIS	FINISH: SCHWARZ SPEC-000087
2	710-0599	2	VIS A SIX PANS CREUX	FINISH: MTD SPEC-101617
3	731-04591A	1	PORTE GOBELET	FINISH: KUNSTSTOFF SCHWARZ
4	731-0511	1	BORDURE DE PROTECTION	FINISH: SCHWARZ, SIEHE ZG.
5	783-05875A	1	SELECTEUR HAUTEUR DE COUPE	FINISH: 783-05875A-Z 5 POS
6	783-06580	1	JUPE	FINISH: LACKIERT
6	783-06580-AG	1	JUPE	ANTHRAZIT GRAU
6	783-06580-BT	1	JUPE	TEAKBRAUN
6	783-06580-CB	1	JUPE	CUB BEIGE
6	783-06580-CY	1	JUPE LT5 HYDRO JAUNE CUB	CUB YELLOW / -0716
6	783-06580-GR	1	JUPE LT5 HYDRO GRIS	GRAPHIT GRAU
6	783-06580-MG	1	JUPE LT5 HYDRO VERT MR B	MOOSGRÜN
6	783-06580-PW	1	JUPE	PERLWEISS
6	783-06580-RG	1	JUPE	GUTBROD ROT
6	783-06580-SB	1	JUPE	SILVER BELLS
6	783-06580-UM	1	JUPE	ULTRAMARIN
6	783-06580-WG	1	JUPE GRIS CLAIR	FENSTER GRAU
6	783-06580-WR	1	JUPE	WOLF ROT
6	783-06580638	1	JUPE ROUGE MTD	MTD ROT
6	783-06580665	1	JUPE	YM-GRÜN
6	783-06580691	1	JUPE	BLACK JACK
6	783-06580708	1	JUPE	MELONENGELB / 788-0708

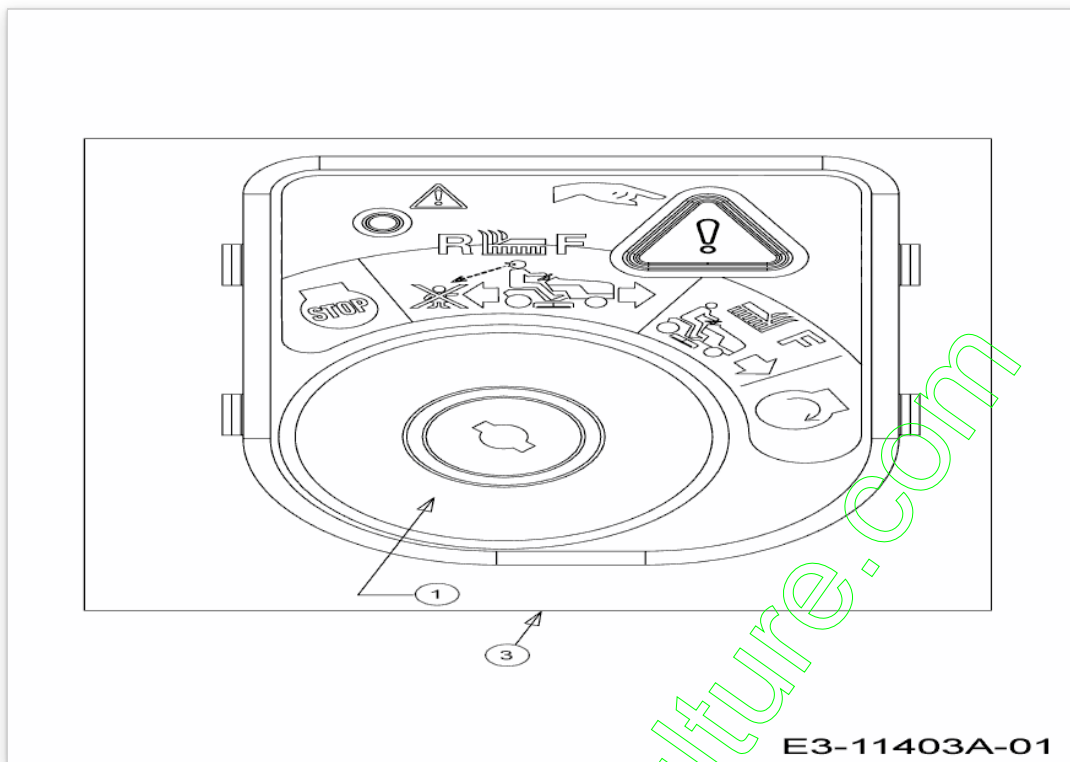
www.emc-motoculture.com



E3-03880B-01

Position	Numéro de lapièce	#	Appellation I	Appellation II
1	638-04014A-S	1	FUSEE GAUCHE	SCHWARZ
2	638-04013637	1	FUSEE DROITE	SCHWEISSTEIL:LACKIERT

www.emc-motoculture.com

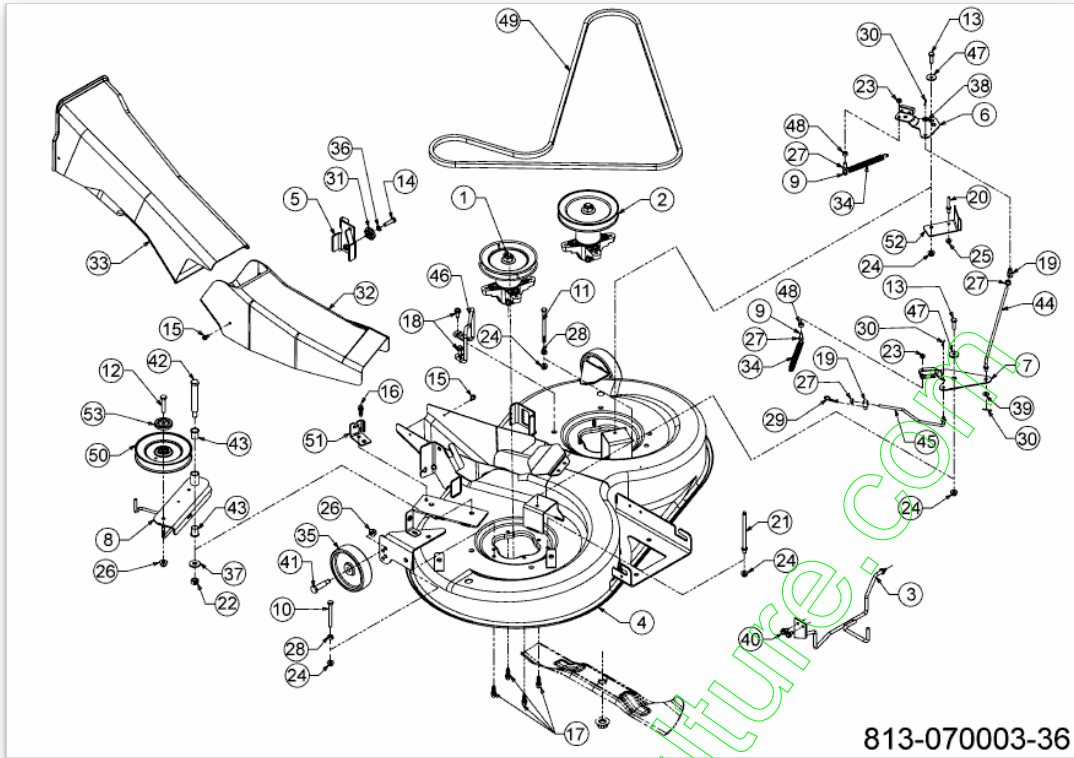


E3-11403A-01

www.emc-motoculture.com

Position	Numéro de lapièce	#	Appellation I	Appellation II
1	725-1741	1	CONTACTEUR A CLE	FINISH: 925-1741
3	725-06119C	1	ZÜNDSCHLOSS:RMC:MPTO:SCHWARZ	FINISH:

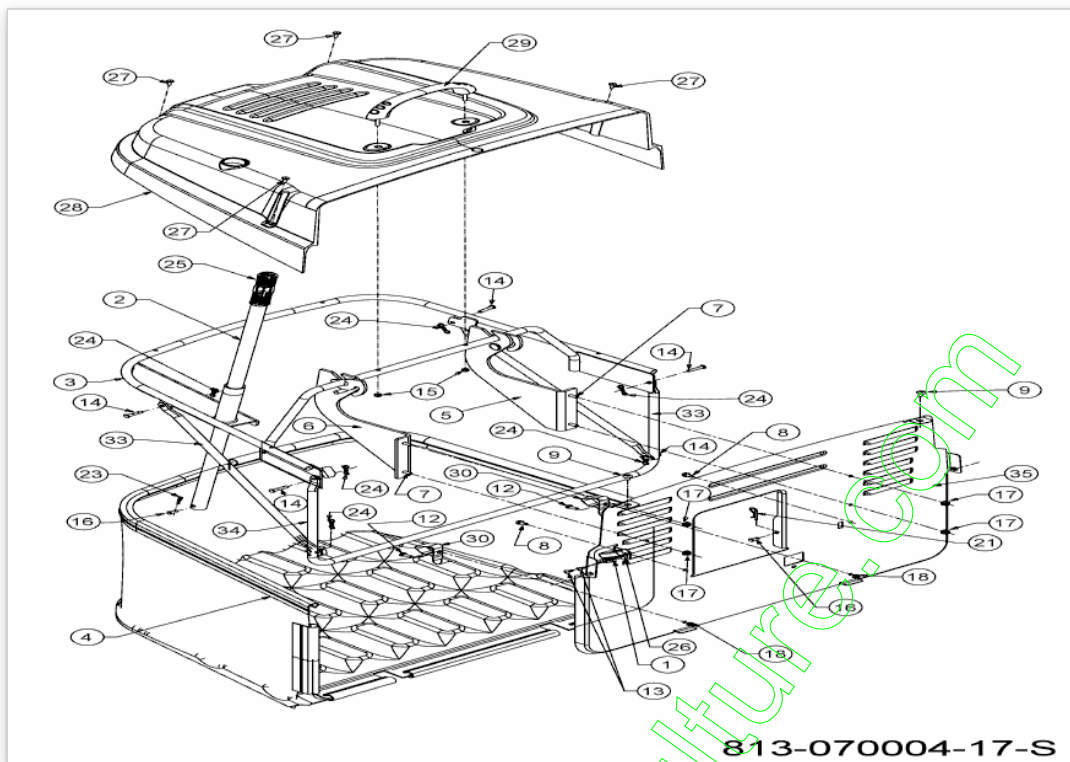
www.emc-motoculture.com



Position	Numéro de lapièce	#	Appellation I	Appellation II
1	918-04657A	1	PALIER DE LAME COMPLET	KEILRIEMENSCHLEIBE 6.3 DIA
2	918-0609D	1	PALIER DE LAME COMPLET	RIEMENSCHLEIBE
3	647-04143A	1	RIEMENFÜHRUNG VST:RAHMEN:105cm	SCHWEISST:VERZINKEN+VERSIEGEL*
4	683-04390F-S	1	CARTER DE COUPE LT 5 105CM	SCHWARZ LACKIERT
5	683-04396637	1	SUPPORT	SCHWARZ
6	983-04409	1	FREIN DE LAME	LT5: NIETTEIL
7	983-04417	1	FREIN DE LAME	LT5: NIETTEIL
8	683-04420	1	SPANNROLLENTÄGER VOLLST.	SCHWEISSTEIL:FINISH:LACKIERT
9	710-0106	2	VIS HEX. 1/4-20:1.25:GR5:SPEC	FINISH:MTD SPEC-100015
10	710-0189	1	VIS HEX.:5/16-18x3.00:GR5:STD	FINISH:SPEC-100015 910-0189
11	710-0190	1	VIS	FINISH:SPEC-100015
12	710-0347	1	VIS HEX. 3/8-16:1.75:GR5:STD	FINISH:MTD SPEC-100015
13	710-0376	2	VIS HEX.:5/16-18:1.00:GR5:STD	FINISH:MTD SPEC 701-01006
14	710-0528	1	VIS HEX. 5/16-18:1.25:GR5:STD	FINISH:SPEC-100015 910-0528
15	710-0599	2	VIS A SIX PANS CREUX	FINISH:MTD SPEC-101617
16	710-0607	1	VIS HEX.TT5/16-18:.500HXINDWSh	FINISH:MTD SPEC-100016 TYPE 1
17	710-06322	8	VIS	FINISH:SPEC-100016 TYPE 1
18	710-1260A	2	VIS TT:5/16-18:.750	FINISH:SPEC-100016 TYPE 1
19	711-0736	2	AXE	FINISH:MTD SPEC-100015
20	711-0993	1	GUIDE COURROIE	FINISH:701-01006 911-0993
21	711-1044A	1	GUIDE COURROIE	FINISH:PHOS AND OIL
22	712-0290	1	ECROU 7/16-14	FINISH:MTD SPEC-100015
23	712-0291	2	ECROU EX AF-43013	FINISH:ASTM F1941 FE/ZN 3AN
24	712-04063	5	ECROU HEX. AVEC FLANC	FINISH:MTD SPEC-100015
25	712-04064	1	ECROU HEXAGONAL	FINISH:SPEC-100015 912-04064
26	712-04065	3	ECROU HEXAGONAL	FINISH:SPEC-100015 912-04065
27	712-3006	4	ECROU HEXAGONAL	FINISH:SPEC-100015
28	712-3010	2	ECROU HEX. 5/16-18:GR5	FINISH:MTD SPEC-100015
29	714-0145	1	GOUPILLE	FINISH:SPEC-701-01006
30	714-0507	3	GOUPILLE FENDUE 3/32 X .750	FINISH:MTD SPEC-100015
31	717-04074	1	PIGNON HAUTEUR PLATEAU	PHOS & SPEC-100015 917-04074
32	731-06251	1	CANAL D'EJECTION INFERIEUR	FINISH:SCHWARZ
33	731-06252	1	CANAL D'EJECTION SUPERIEUR	FINISH:SCHWARZ
34	732-0604A	2	RESSORT	FINISH:PHOS AND OIL
35	734-06265	2	ROULETTE DE PLATEAU	FINISH:KUNSTSTOFF SCHWARZ
36	736-0119	2	RONDELLE	FINISH:MTD SPEC-100016
37	736-04097A	1	RONDELLE:PLATE:11.65x28.75x3mm	FINISH:MTD SPEC-100015
38	736-0264	1	RONDELLE: .330 x.630 x.0635	FINISH:SPEC-100015 936-0264
39	736-3020	1	RONDELLE	FINISH:MTD SPEC-100015
40	710-04484	2	VIS HEX. TT:5/16-18:.750:HXIND	FINISH:MTD SPEC-100016 TYPE 1
41	738-0373	2	VIS A EPAULE .496x1.525:3/8-16	FINISH:MTD SPEC-100015

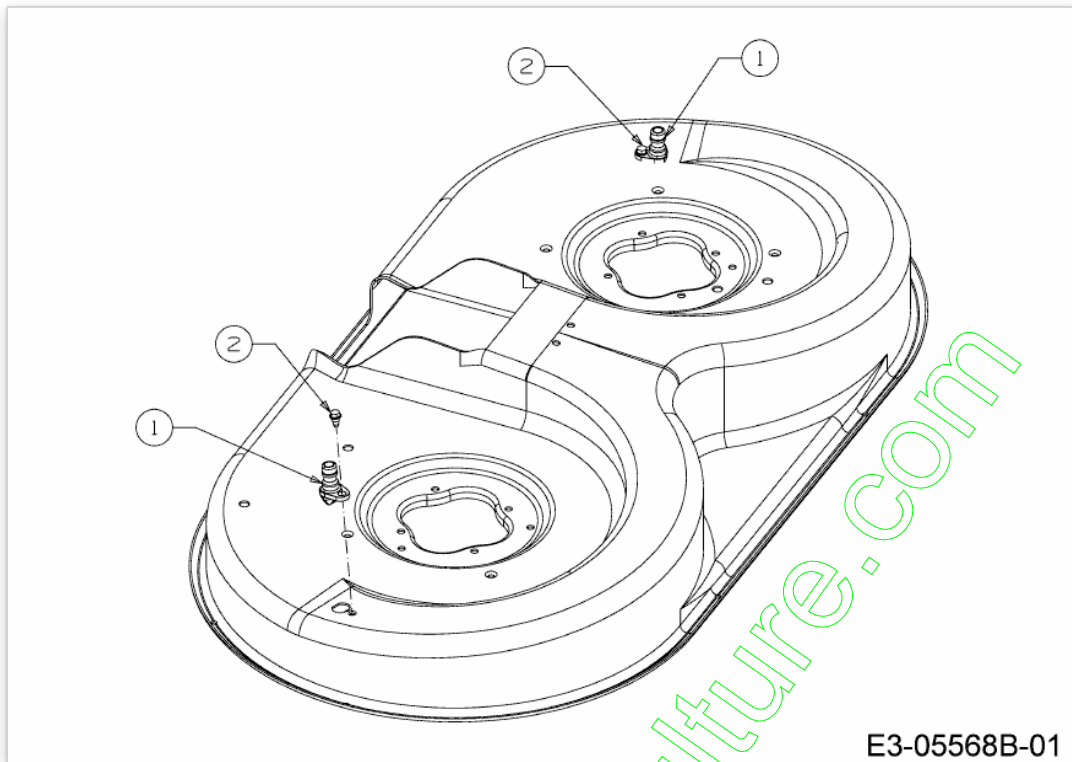
Position	Numéro de lapièce	#	Appellation I	Appellation II
42	738-0476	1	VIS A EPAULE .625x3.50:7/16-14	FINISH:SPEC-100015
43	741-0591	2	BAGUE	FINISH:NATUR 941-0591
44	747-04775	1	TIGE DE FREIN	FINISH:SPEC-100015
45	747-04776	1	TIGE DE FREIN	FINISH:MTD SPEC-100015
46	747-04840A	1	GUIDE COURROIE	FINISH:747-04840A-Z
47	748-0234	2	RONDELLE EPAULEE	FINISH:ROSTPREVENTION
48	750-05381	2	ENTRETOISE	FINISH:IN ÖL SAE 30 GEDIPPT
49	754-04174	1	COURROIE DE COUPE	FINISH:
50	756-04050	1	POULIE DE COURR. TR. Ø 6.0"DIA	KUGELGELAGERT: SCHWARZ LACKIERT
51	783-04740637	1	SUPPORT	SCHWARZ LACKIERT
52	783-05868A-S	1		
53	783-08389	1	PROTECTION DE POULIE	FINISH:PLAIN

www.emc-motoculture.com



www.emc-motoculture.com

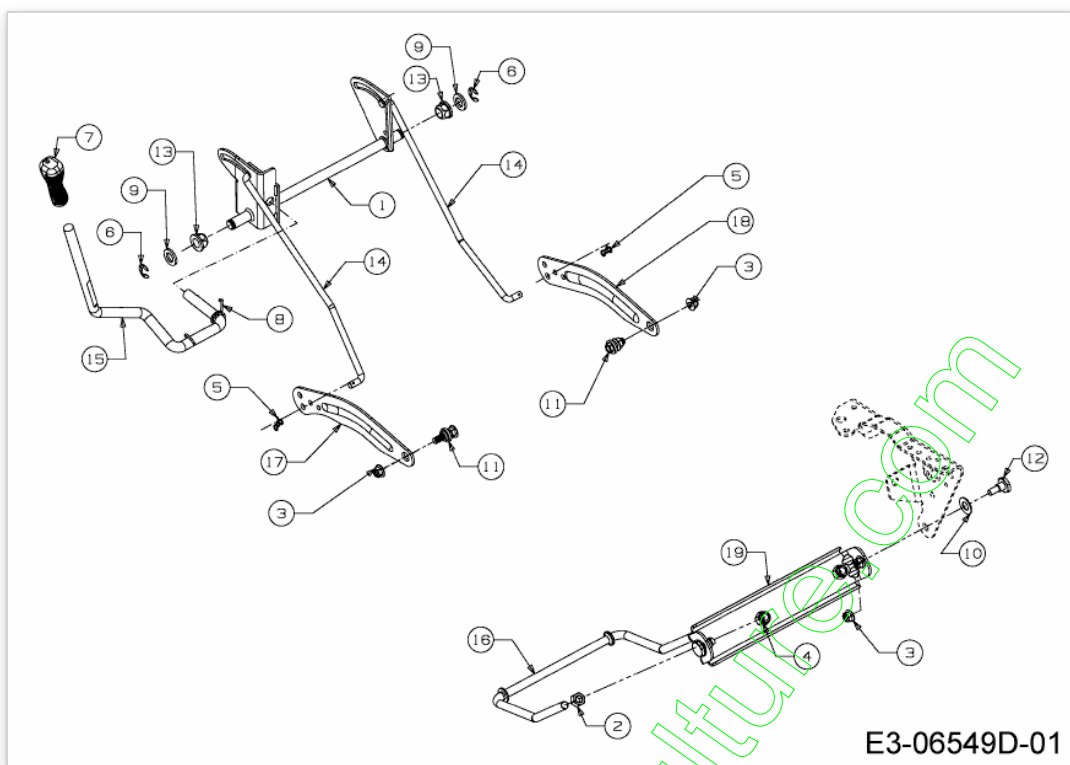
Position	Numéro de pièce	#	Appellation I	Appellation II
1	17962	1	PLAQUE DE SUPP. P. COMMUTATEUR	FINISH:WIE GESTANZT
2	649-04052637	1	BRAS DE RELEVAGE BAC	SCHWARZ LACKIERT
3	649-04076B-S	1	ARMATURE DE BAC	SCHWEISSTEIL:FINISH LACKIERT
4	664-04085A	1	TOILE BAC 200 L	LT-5:FINISH SCHWARZ
5	683-04421637	1	SUPPORT DE BAC GAUCHE	SCHWARZ
6	683-04422637	1	SUPPORT DE BAC DROITE	SCHWARZ
7	710-04666	4	VIS HEXAGONALE	FINISH:MTD SPEC-100015
8	710-0599	2	VIS A SIX PANS CREUX	FINISH:MTD SPEC-101617
9	710-1017	2	VIS	FINISH:MTD SPEC-100016
12	710-0751	2	VIS HEX.: 1/4-20:.620:GR5:STD	FINISH:SPEC-100015
13	710-1760	2	VIS	PHOS & OIL (ähnlich 710-0779A)
14	711-04138	6	GOUJON ; ÜPINGLER .25DIAX1.25L	FINISH:MTD SPEC-100015
15	712-0691	2	ECROU HEXAGONAL	MTD SPEC-100015 24.1426.14
16	711-0701	3	GOUJON	FINISH:MTD SPEC-100015
17	712-04064	4	ECROU HEXAGONAL	FINISH:SPEC-100015 912-04064
18	712-0324	2	ECROU HEX.:1/4-20:GR8:NYLON	FINISH:701-01000
21	714-0145	2	GOUPILLE	FINISH:SPEC-701-01006
23	714-04033	1	GOUPILLE FENDUE .072 x.92 LG	FINISH: MTD SPEC-100016
24	714-04040	6	GOUPILLE	FINISH:ASTM F1941 FE/ZN 3AN
25	720-0204	1	POIGNEE:1.0 ID x 4.7 LG	FINISH:SCHWARZ
26	725-04039	1	SECURITE	FINISH:GRAY/BLACK 925-04039
27	728-04044	4	RIVET	WÜRTH #093614816
28	731-06106	1	COUVERCLE DE BAC	FINISH:KUNSTSTOFF SCHWARZ
29	731-06163	1	POIGNEE	FINISH:SCHWARZ
30	732-0838A	2	RESSORT CLIPS DE BAC	VERSCHLUSS:FINISH SPEC-100015
33	749-04108637	2	BARRE LAT BAC 250 LITRE	500 MR SCHWARZ LACKIERT
34	749-04418637	1	ARMATURE DE BAC	SCHWARZ
35	783-05731637	1	PLAQUE ARRIERE	SCHWARZ LACKIERT



E3-05568B-01

Position	Numéro de lapièce	#	Appellation I	Appellation II
1	731-07487	2	BUSE DE NETTOYAGE PLATEAU	FINISH:SCHWARZ 788-0637
2	738-04502	2	VIS	FINISH:SPEC-101625

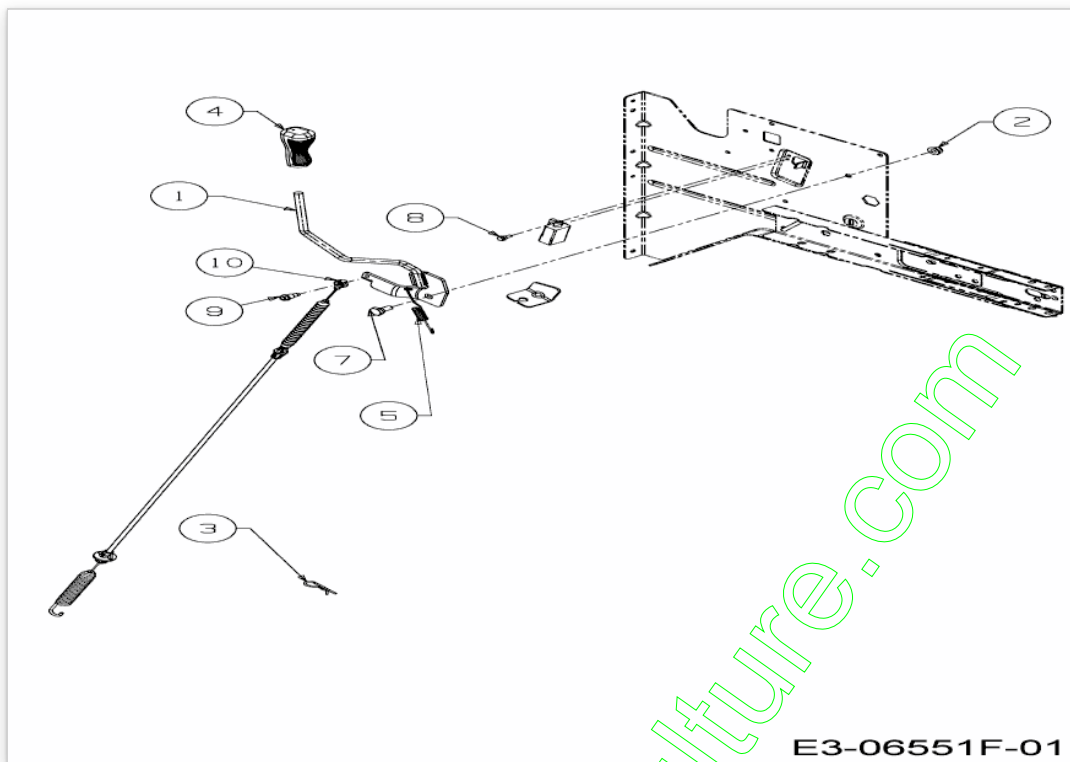
www.emc-motoculture.com



E3-06549D-01

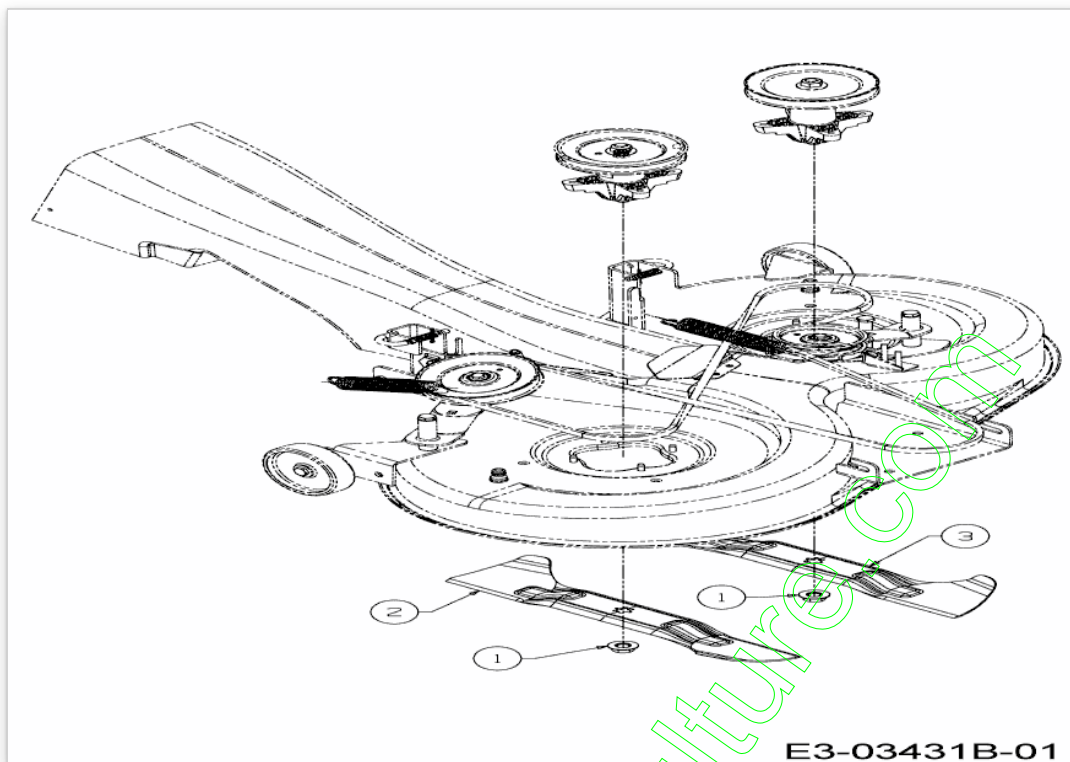
Position	Numéro de lapièce	#	Appellation I	Appellation II
1	683-04679637	1	LEVIER DE RELEVAGE	SCHWEISSTEIL:FINISH LACKIERT
2	712-0206	2	ECROU HEX. 1/2-13:GR.5	FINISH:MTD SPEC-100015
3	712-04065	4	ECROU HEXAGONAL	FINISH:SPEC-100015 912-04065
4	712-3083	2	ECROU HEX. 1/2-13:GRB:NYLON	FINISH:MTD SPEC-100015
5	714-04040	2	GOUPILLE	FINISH:ASTM F1941 FE/ZN 3AN
6	716-0106A	2	CIRCLIPS	FINISH:PHOSPHATIERT
7	720-0298	1	POIGNEE	FARBE:KUNSTSTOFF SCHWARZ
8	732-04438	1	RESSORT	FINISH:701-01006
9	736-0366	2	RONDELLE 5/8 ID X 1.0 OD	FINISH:MTD SPEC-100015
10	736-0414	2	RONDELLE TÜFLON	FINISH:WEISS: 936-0414
11	738-04130A	2	VIS EPAULEE	FINISH:SPEC-100016 TYPE 1
12	738-0507B	2	VIS	FINISH:MTD SPEC-701-01006
13	741-0225	2	BAGUE HEXAGONALE TEFLON 6 PANS	FINISH:KUNSTSTOFF SCHWARZ
14	747-05057	2	TRINGLE DE DIRECTION	747-05057
15	747-05292	1	BRAS DE RELEVAGE	FINISH:SCHWARZ E-COAT
16	747-1324	1	TRINGLE	FINISH:SPEC-100015
17	783-04494C-S	1	LEVIER DE RELEVAGE DROITE	SCHWARZ
18	783-04711C-S	1	BRAS DE RELEVAGE GAUCHE	SCHWARZ
19	783-0720C637	1	SUPPORT DE RELEVAGE	SCHWARZ

www.emc-motoculture.com



Position	Numéro de pièce	#	Appellation I	Appellation II
1	647-04239	1	LEVIER ENCLenchement	SCHWEISSTEIL:647-04239 SCHWARZ
2	712-04063	1	ECROU HEX. AVEC FLANC	FINISH:MTD SPEC-100015
3	714-0145	1	GOUPILLE	FINISH:SPEC-701-01006
4	720-04049A	1	POIGNEE PLASTIQUE	FINISH:SCHWARZ
5	732-05376	1	RESSORT LEVIER PTO	FINISH:MTD SPEC-701-01006
7	738-0140	1	VIS A EP.:.435 x.178-5/16 x.56	FINISH:MTD SPEC-100015
8	738-04237A	1	AXE EPAULE	FINISH:MTD SPEC-100016
9	738-04425	1	AXE EPAULE	FINISH:MTD SPEC-100016
10	746-05436	1	CABLE D EMBRAYAGE	VERKAPSELT

www.emc-motoculture.com

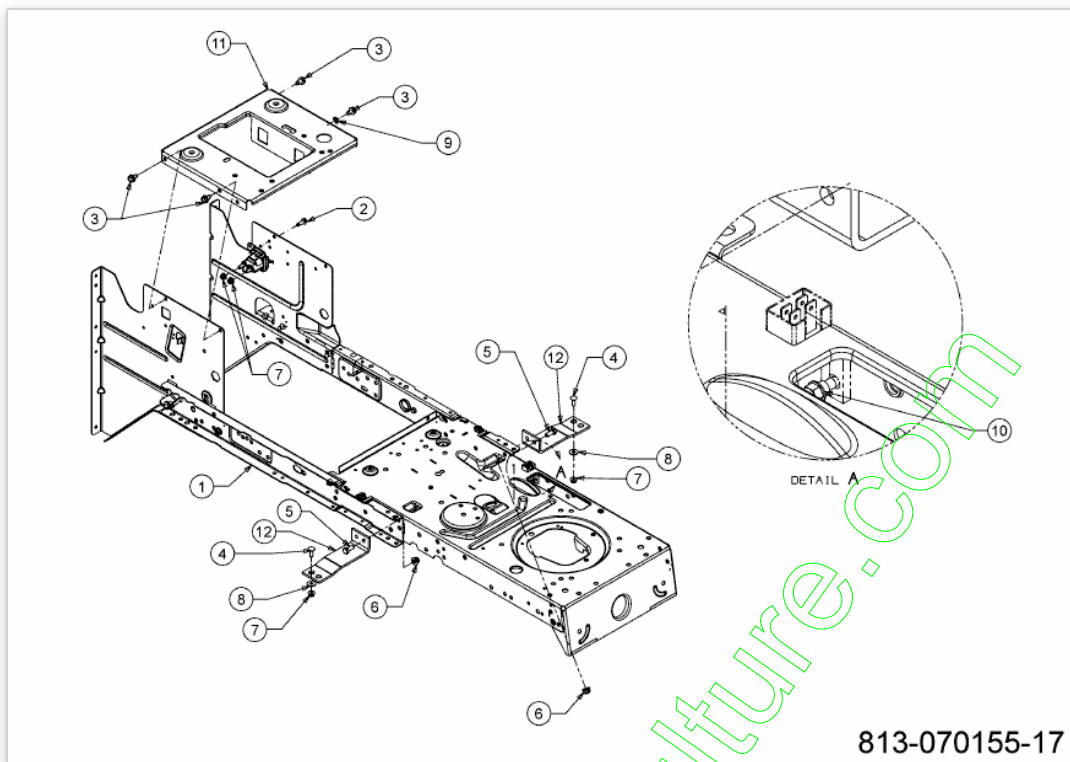


E3-03431B-01

www.emc-motoculturo.com

Position	Numéro de pièce	#	Appellation I	Appellation II
1	712-05134	2	ECROU	FINISH:MTD SPEC-100015+WAX
2	742-04080	1	LAME DROITE	STAR BAG:WÄRMEBEHANDELT
3	742-04081	1	LAME GAUCHE	STAR BAG:WÄRMEBEHANDELT

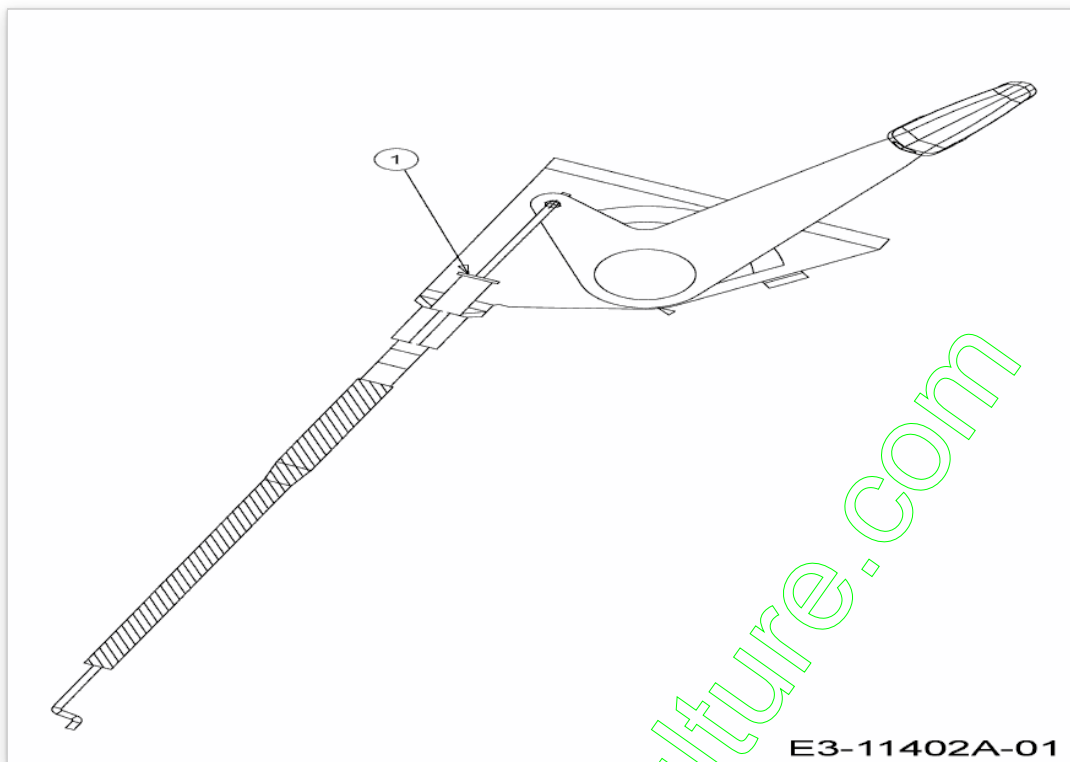
www.emc-motoculture.com



813-070155-17

Position	Numéro de lapièce	#	Appellation I	Appellation II
1	683-04681F-S	1		
2	710-04461	1	VIS	FINISH:SIEHE ZG.
3	710-0607	4	VIS HEX.TT5/16- 18:.500HXINDWSh	FINISH:MTD SPEC-100016 TYPE 1
4	710-0703	2	VIS	FINISH:MTD SPEC-100015
5	710-3008	2	VIS 5/16-18:.75:GR5:STD	SPEC-701-01006 or.SPEC-100015
6	712-04063	3	ECROU HEX. AVEC FLANC	FINISH:MTD SPEC-100015
7	712-04064	4	ECROU HEXAGONAL	FINISH:SPEC-100015 912-04064
8	736-0173	2	RONDELLE 281DX 74ODX.063	FINISH:MTD SPEC-100015
9	736-0607	1	RONDELLE	FINISH:MTD SPEC-100016
10	738-04237A	1	AXE EPAULE	FINISH:MTD SPEC-100016
11	783-04548D-R	1	SUPPORT DE SIEGE	MTD ROT
11	783-04548D-S	1	SUPPORT DE SIEGE	SCHWARZ
11	783-04548DBJ	1	SUPPORT DE SIEGE	BLACK JACK
11	783-04548DGR	1	SUPPORT DE SIEGE	GRAPHIT GRAU
11	783-04548DSG	1	SUPPORT DE SIEGE	STAUBGRAU
11	783-04548DSM	1	SUPPORT DE SIEGE	SILBER METALLIC
11	783-04548DWR	1	SUPPORT DE SIEGE	WOLF ROT
12	783-04637637	2	SUPPORT	SCHWARZ LACKIERT

www.emc-motoculture.com

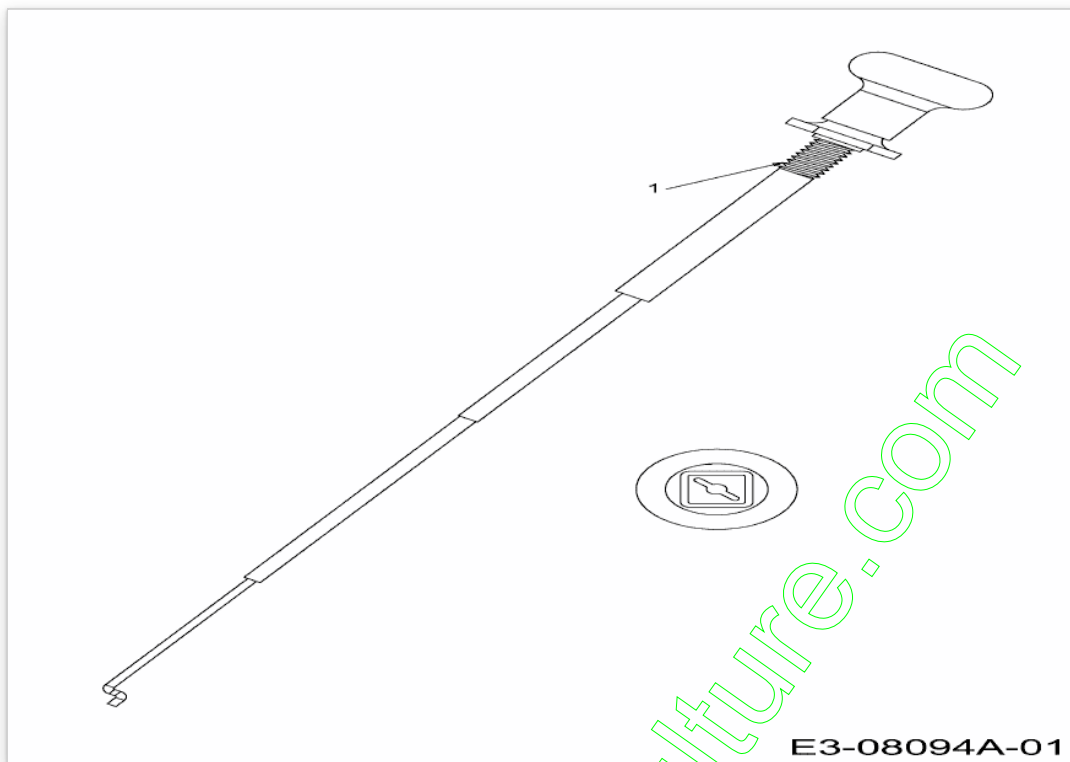


E3-11402A-01

www.emc-motoculture.com

Position	Numéro de pièce	#	Appellation I	Appellation II
1	746-04591A	1	BOWDENZUG:GAS: 41.5"LG x.62EXT	MIT BEDIENUNGSHEBEL

www.emc-motoculture.com

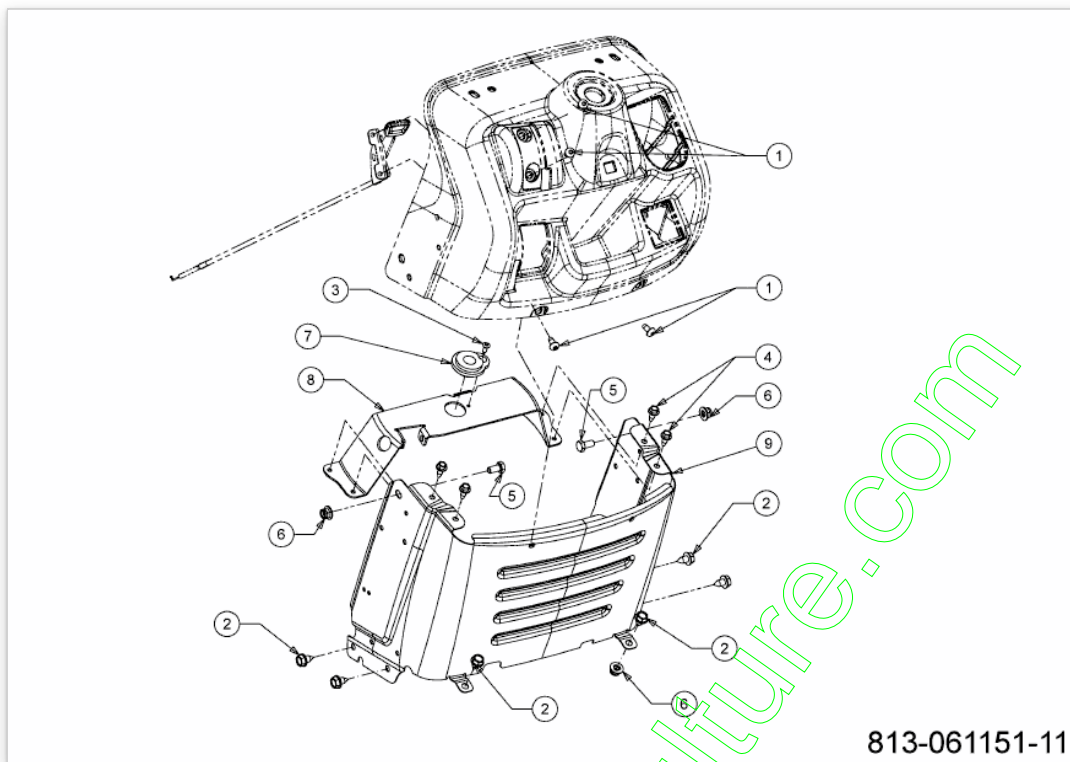


E3-08094A-01

www.emc-motoculture.com

Position	Numéro de pièce	#	Appellation I	Appellation II
1	746-04847	1	CABLE STARTER	FINISH:ZUGKNOPF SCHWARZ

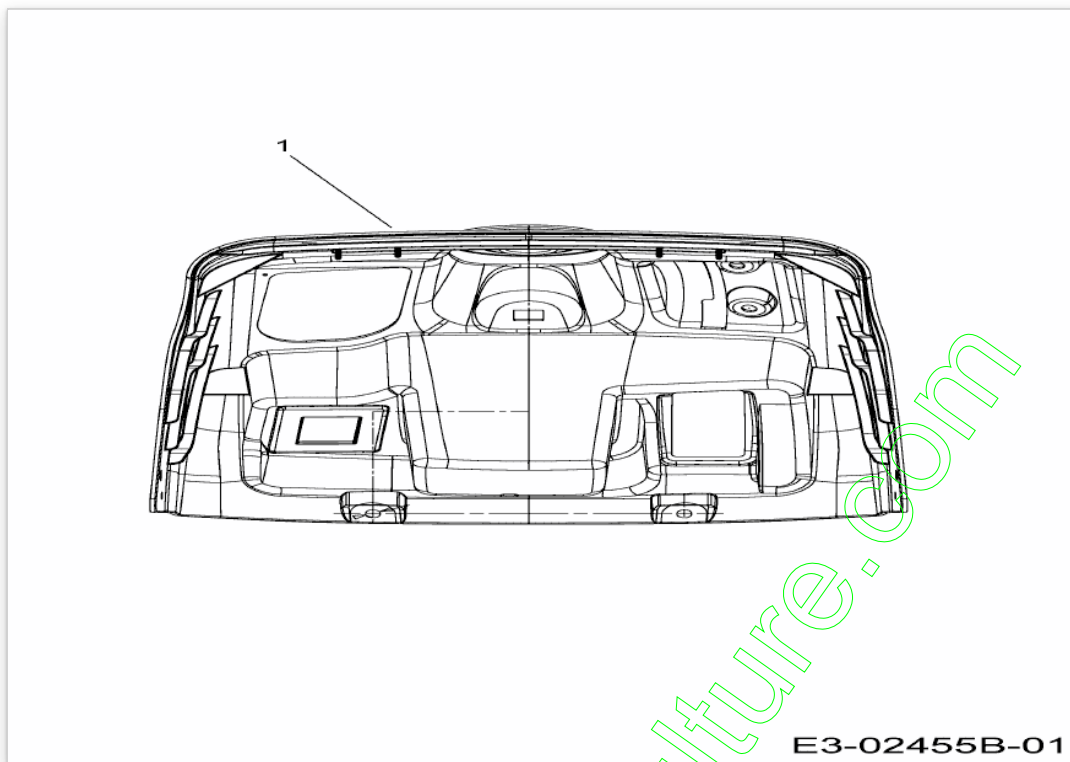
www.emc-motoculture.com



www.emc-motoculture.com

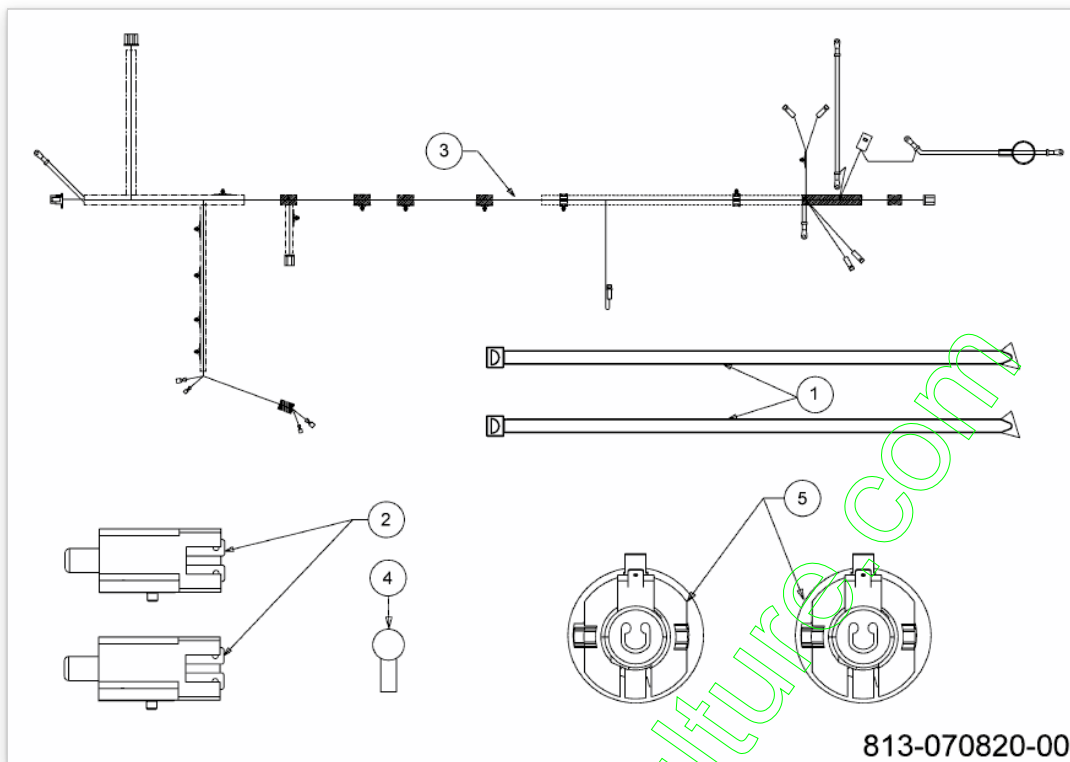
Position	Numéro de lapièce	#	Appellation I	Appellation II
1	710-05070A	4	VIS	FINISH:SCHWARZ SPEC-000087
2	710-0604A	6	VIS 5/16-18:0.625	FINISH:MTD SPEC-100016 TYPE 1
3	710-0837	1	VIS	FINISH:MTD SPEC-100016 TYPE 1
4	710-1652	4	VIS HEX. TT:1/4-20:.625:HXINDW	FINISH:MTD-SPEC-100016 TYPE 1
5	710-3025	2	VIS	FINISH:MTD SPEC-100015
6	712-04063	4	ECROU HEX. AVEC FLANC	FINISH:MTD SPEC-100015
7	741-0587	1	SUPPORT	FINISH:NATUR
8	783-06785C-S	1	SUPPORT TABLEAU DE BORD	SCHWARZ
9	783-06811F-S	1	TABLEAU DE BORD INFERIEUR	

www.emc-motoculture.com



Position	Numéro de pièce	#	Appellation I	Appellation II
1	731-09942A	1	TABLEAU DE BORD	KUNSTSTOFF SCHWARZ

www.emc-motoculture.com

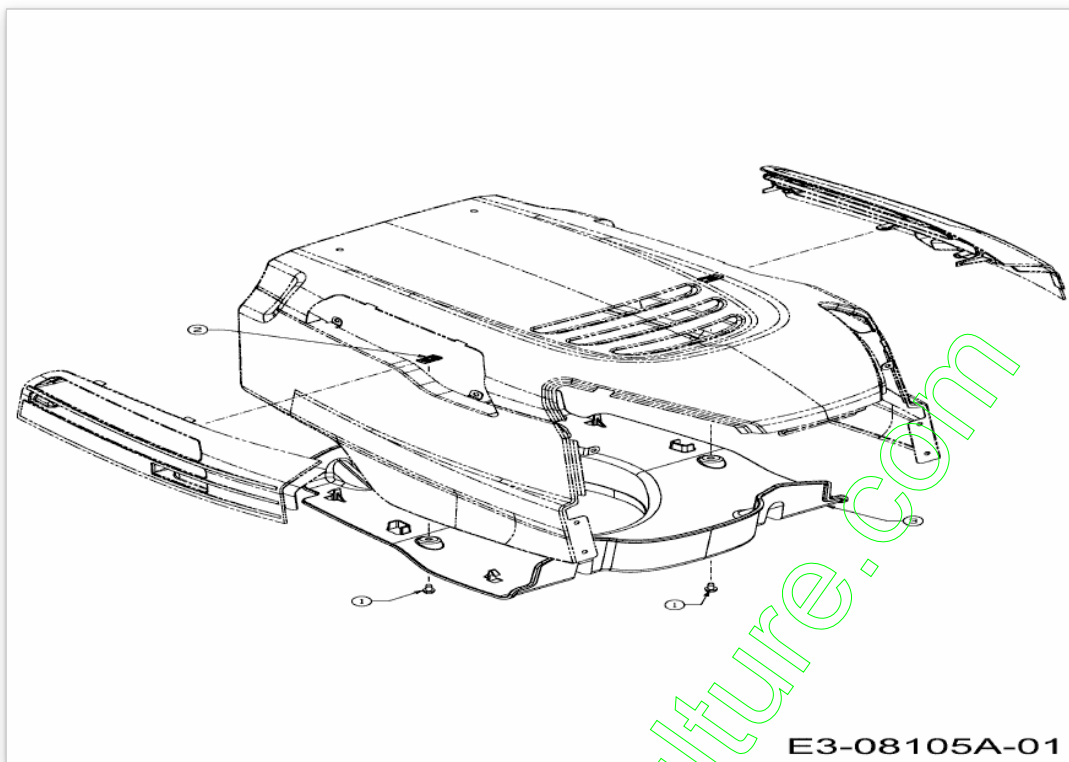


813-070820-00

www.emc-motoculture.com

Position	Numéro de lapièce	#	Appellation I	Appellation II
1	725-0157	4	COLLIER DE SERRAGE3/16X0.5X7.4	MATERIAL:NYLON-SCHWARZ
2	725-04363	2	SECURITE EMBRAYAGE	FINISH:SIEHE ZG.
3	725-18173	1		
3A	629-04133B	2	FAISCEAU DE PHARE	FINISH:
4	725-3237	1	COUVERCLE POLE / ROUGE	BATTERIE FINISH:ROT
5	725-1649A	2	LAMPEN-FASSUNG: 1/4 DREHUNG	KUNSTSTOFF GRAU

www.emc-motoculture.com

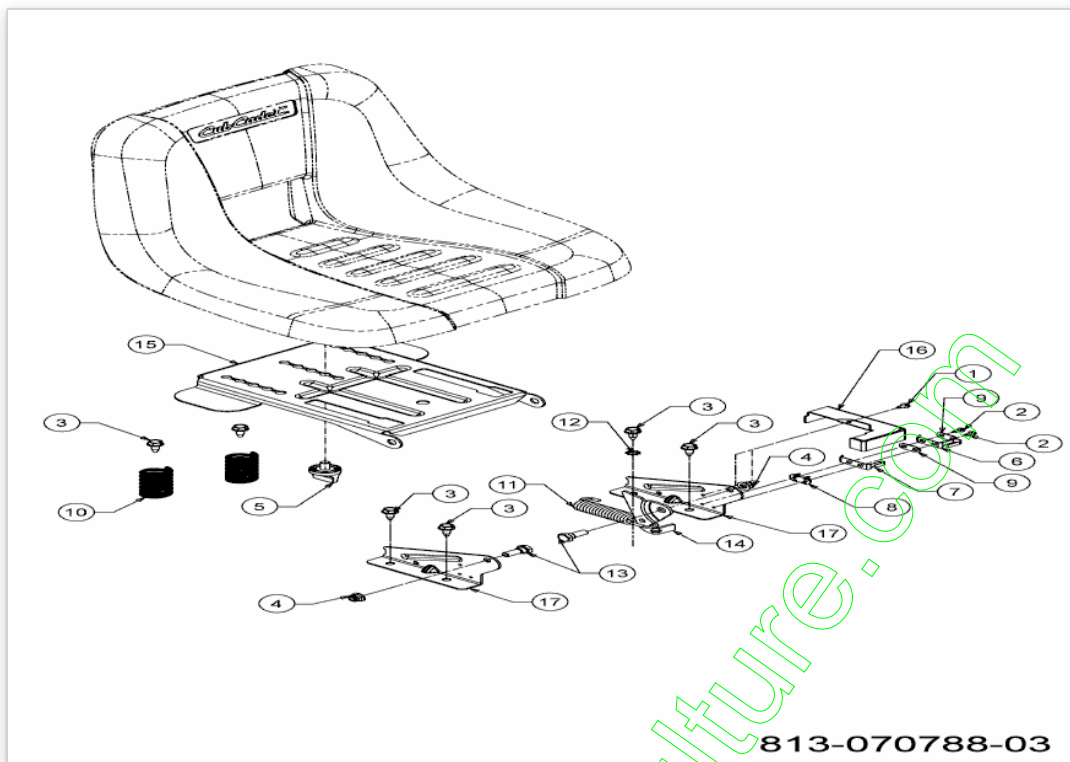


E3-08105A-01

www.emc-motoculture.com

Position	Numéro de lapièce	#	Appellation I	Appellation II
1	710-0599	2	VIS A SIX PANS CREUX	FINISH:MTD SPEC-101617
2	712-0292	2	ECROU A CAGE 1/4-20	FINISH:PHOSPATIERT & GEÖLT
3	731-08440A	1	LUFTFÜHRUNG:S-STYLE:5.125	FINISH:KUNSTSTOFF SCHWARZ

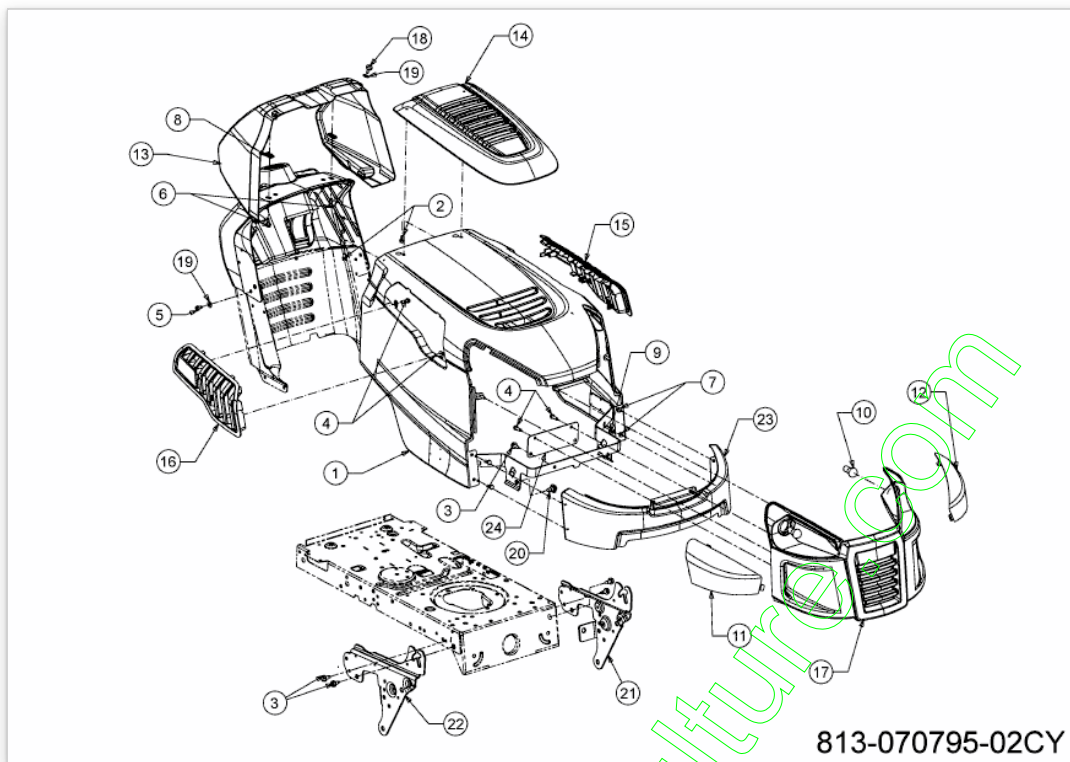
www.emc-motoculture.com



www.emc-motoculture.com

Position	Numéro de lapièce	#	Appellation I	Appellation II
1	710-0224	1	VIS PARK:#10- 16:0.500:HXINDWSH	FINISH:MTD SPEC-100016 TYPE 1
2	710-0227	2	VIS	FINISH:MTD SPEC-100016 TYPE 1
3	710-04484	6	VIS HEX. TT:5/16-18:.750:HXIND	FINISH:MTD SPEC-100016 TYPE 1
4	712-04063	2	ECROU HEX. AVEC FLANC	FINISH:MTD SPEC-100015
5	720-05164	1	EINSTELLKNOPF:3/8-16:.625	FINISH:SCHWARZ
6	725-1303	1	RESSORT DE SURETE SIÈGE	SI.-SCHALTER SITZ:SPEC-100015
7	725-1439	1	RESSORT SURETE DE SIEGE	SI.-SCHALTER SITZ:SPEC-100015
8	726-0278	1	PLAQUE D'ISOLATION	FINISH:NATUR ODER SCHWARZ
9	726-0279	2	PLAQUE D'ISOLATION	FINISH:NATUR ODER SCHWARZ
10	732-0735A	2	RESSORT DE SIEGE	FINISH:MTD SPEC 101616
11	732-08282	1	RESSORT	732-08282
12	736-0607	1	RONDELLE	FINISH:MTD SPEC-100016
13	738-0296	2	AXE EPAULE	FINISH:SPEC-100015
14	783-0209D	1	SUPP. SIÈGE	FINISH:SPEC-100016
15	783-04081D-S	1	PLAQUE DE SIEGE NOIRE	SCHWARZ
16	783-04877A-S	1	PROTECTION DE SECURITES DE	SCHWARZ / 788-0637
17	783-1489D637	2	SUPPORT DE SIEGE NOIR	SCHWARZ

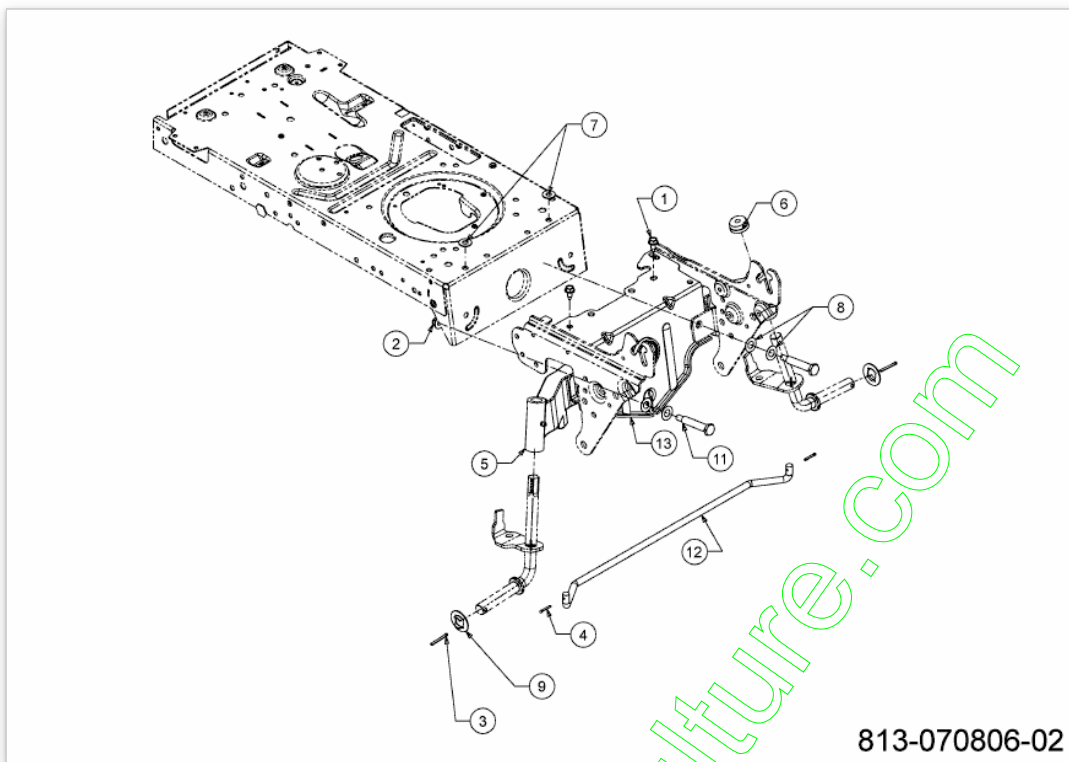
www.emc-motoculture.com



www.emc-motoculture.com

Position	Numéro de pièce	#	Appellation I	Appellation II
1	683-04786-CY	1	HAUBE VOLLST:D/W-STY:w/SCP:LT5	SCHWEISSTEIL:FINISH LACKIERT
2	710-04187A	2	VIS	FINISH:SPEC-000087 910-04187
3	710-04484	6	VIS HEX. TT:5/16-18:.750:HXIND	FINISH:MTD SPEC-100016 TYPE 1
4	710-05108	10	VIS	FINISH:SPEC-701-01006
5	710-0599	2	VIS A SIX PANS CREUX	FINISH:MTD SPEC-101617
6	710-0642	2	VIS1/4-20:0.750	SPEC-100016 TYPE 1 910-0642
7	710-0751	4	VIS HEX.: 1/4-20:.620:GR5:STD	FINISH:SPEC-100015
8	712-0292	2	ECROU A CAGE 1/4-20	FINISH:PHOSPHATIERT & GEÖLT
9	712-04064	4	ECROU HEXAGONAL	FINISH:SPEC-100015 912-04064
10	725-0963	2	AMPOULE ELECTRIQUE	FINISH:
11	731-07458	1	OPTIQUE DROITE	CRAFTSMAN:FINISH CLEAR
12	731-07459	1	OPTIQUE GAUCHE	CRAFTSMAN:FINISH CLEAR
13	731-07460A	1	CONSOLE DE TABLEAU DE BORD	FINISH:KUNSTSTOFF SCHWARZ
14	731-07461	1	CAPOT	FINISH:SCHWARZ
15	731-07711A	1	GRILLE DE CAPOT GAUCHE	731-07711A
16	731-07712A	1	GRILLE DE CAPOT DROITE	FINISH:KUNSTSTOFF SCHWARZ
17	731-10940	1	CALANDRE	FINISH:SIEHE ZG.
18	735-0271A	2	SILENT BLOC	FINISH:SCHWARZ
19	736-0463	4	RONDELLE	FINISH:MTD SPEC-100015
20	738-04091A	2	VIS EPAULEE	FINISH:SPEC-100016
21	783-05417B-S	1	ÉTRIER DE CHARN.:À GA. CAPOT	783-05417B-S
22	783-05418D-S	1	ÉTRIER DE CHARN.:À DR. CAPOT	783-05418D-S
23	783-06598-CY	1	SUPPORT CALANDRE	CUB YELLOW
24	783-06610637	1	SUPPORT DE CALANDRE	FINISH:LACKIERT

www.eric-motoculture.com

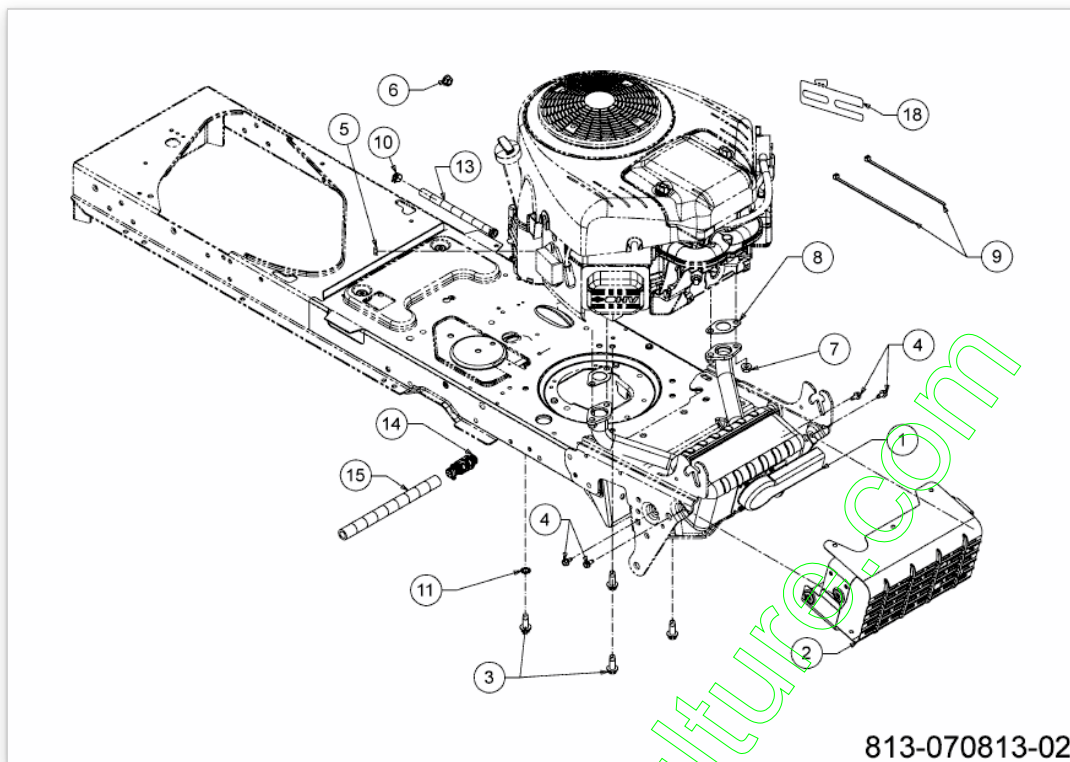


813-070806-02

www.emc-motoculture.com

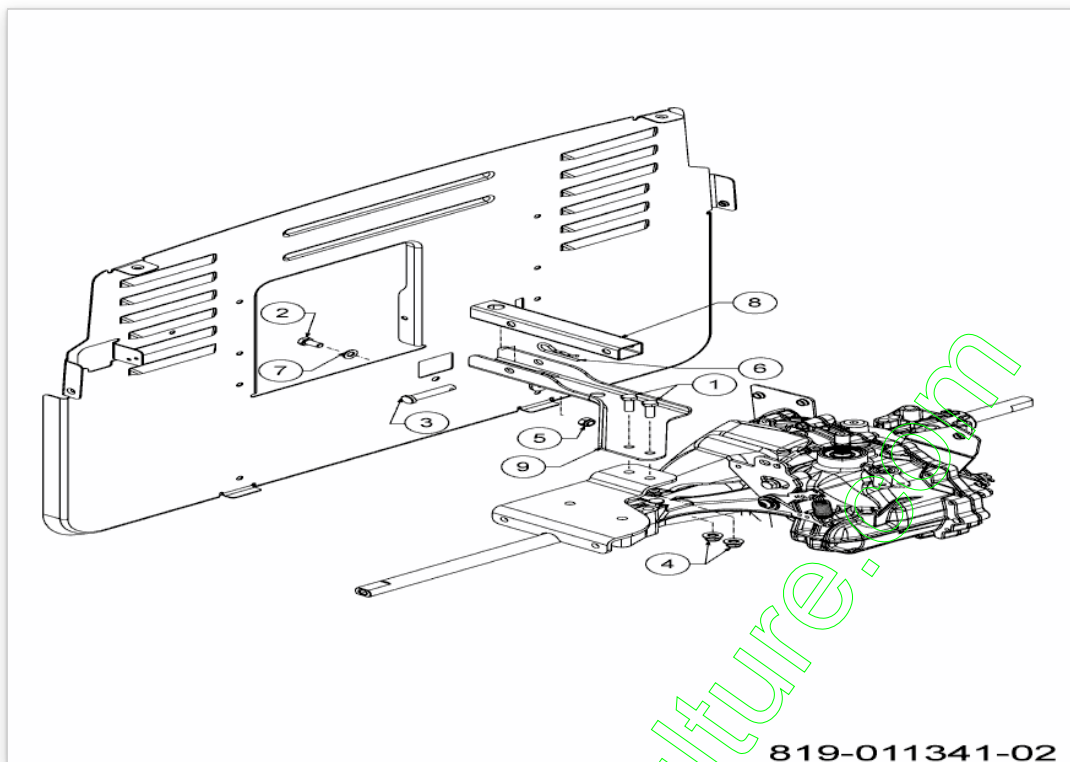
Position	Numéro de pièce	#	Appellation I	Appellation II
1	710-04484	2	VIS HEX. TT:5/16-18:.750:HXIND	FINISH:MTD SPEC-100016 TYPE 1
2	712-04065	2	ECROU HEXAGONAL	FINISH:SPEC-100015 912-04065
3	714-0162	2	GOUPILLE FENDUE 5/32:1.25	FINISH:MTD SPEC-100015
4	714-0474	2	GOUPILLE	FINISH:MTD SPEC-100015
5	719-04350	1	ESSIEU FONTE	FINISH:SCHWARZ LACKIERT
6	726-0341	1	CAPUCHON CLIPS	FINISH:SCHWARZ
7	736-0267	2	RONDELLE PL.:.385 x.87 x.06:HT	701-01001 OPTIONAL SPEC-100015
8	736-0369	2	RONDELLE	FINISH:SIEHE ZG. 936-0369
9	736-04228B	2	RONDELLE	SPECIAL:FINISH SPEC-701-100015
11	738-04128	2	VIS A EPAULE .500x2.38:3/8-16	FINISH:MTD SPEC-100015
12	747-04772	1	TRINGLE DE ROUE:LT5	FINISH:SPEC-100015
13	783-05326D	1		

www.emc-motoculture.com



Position	Numéro de pièce	#	Appellation I	Appellation II
1	651-07955	1		
2	683-05460A-S	1	PROTECTION D ECHAPPEMENT NOIR	SCHWARZ
3	710-04683C	4	VIS	FINISH:SIEHE ZG.
4	710-0599	4	VIS A SIX PANS CREUX	FINISH:MTD SPEC-101617
5	712-0271	1	ECROU 1/4-20"+ DISQUE DENTE	FINISH:MTD SPEC-100016 GR5
6	712-3005	1	ECROU AVEC FLANC:3/8-16:GR5	FINISH:SPEC-100015 912-3005
7	712-3086	4	ECROU/FLANC: M8-1.25	FINISH:MTD SPEC-100015
8	721-0460	2	JOINT D'ECHAPPEMENT. INTEK TWIN	B&S P273485
9	725-0157	2	COLLIER DE SERRAGE3/16X0.5X7.4	MATERIAL:NYLON-SCHWARZ
10	726-0205	2	COLLIER DE SERRAGE DE BOYAU	FINISH:PHOS UND GELB LACKIERT
11	736-0148	1	RONDELLE	FINISH:MTD SPEC-100016
13	751-10349A	1		
14	751-10517A	1	DRAINAGE D'HUILE	FINISH:SIEHE ZG.
15	751-3141	9	TUYAU VIDANGE	13 X 3:FINISH KLAR METERWARE
18	783-06232-Z	1	SUPPORT	FINISH:VERZINKT

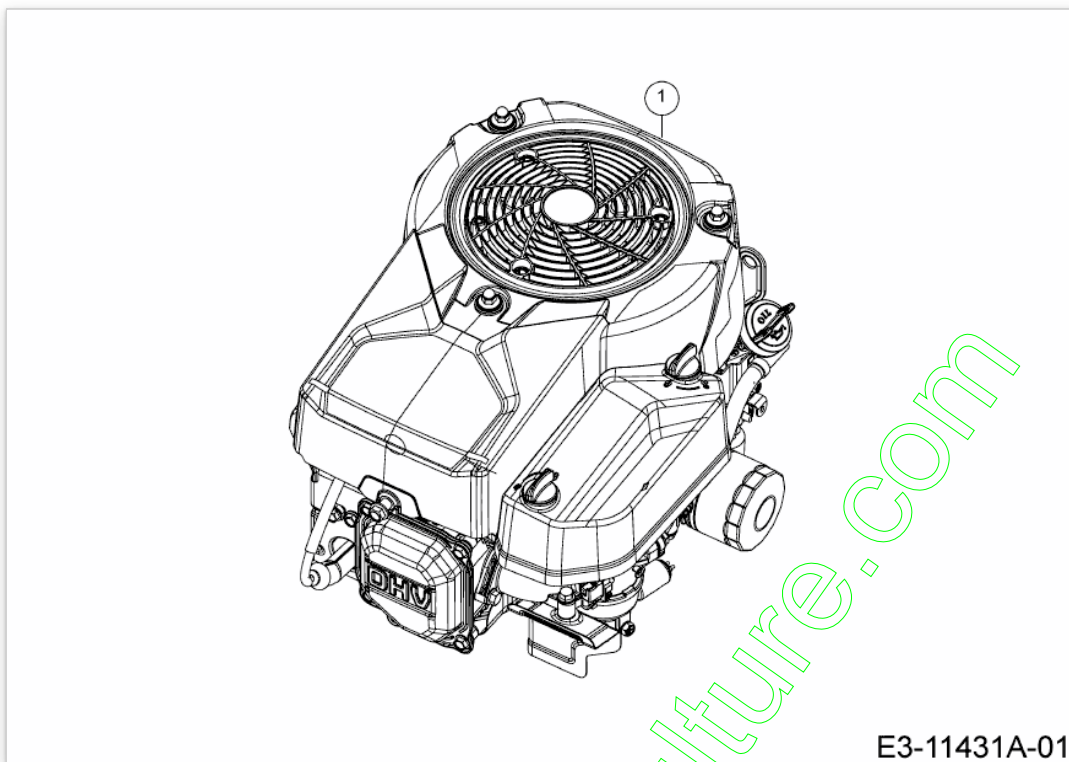
www.emc-motoculture.com



www.emc-motoculture.com

Position	Numéro de lapièce	#	Appellation I	Appellation II
1	710-0376	1	VIS HEX.:5/16-18:1.00:GR5:STD	FINISH:MTD SPEC 701-01006
2	710-3025	1	VIS	FINISH:MTD SPEC-100015
3	711-0679A	1	GOUJON ; ÜPINGLER	GR5:FINISH MTD SPEC-100015
4	712-04063	2	ECROU HEX. AVEC FLANC	FINISH:MTD SPEC-100015
5	712-0429	1	ECROU	FINISH:SPEC-100015
6	714-0147	1	GOUPILLE ; RESSORT:.125 X 1.75	FINISH:MTD SPEC-701-01006
7	736-0264	1	RONDELLE: .330 x.630 x.0635	FINISH:SPEC-100015 936-0264
8	749-04013B-S	1	CARRE D ACCROCHAGE	30MMx25MMx179.39MM LG
9	783-05801A	1	SUPPORT	FINISH:LACKIERT MTD QUALITÄT

www.emc-motoculture.com



E3-11431A-01

www.emc-motoculture.com

Position	Numéro de lapièce	#	Appellation I	Appellation II
1	752B40N715B5	1	B-MOTOR:B&S 656cc:7200 S:INTEK	40N7770015B5-VS NORM EURO V

www.emc-motoculture.com