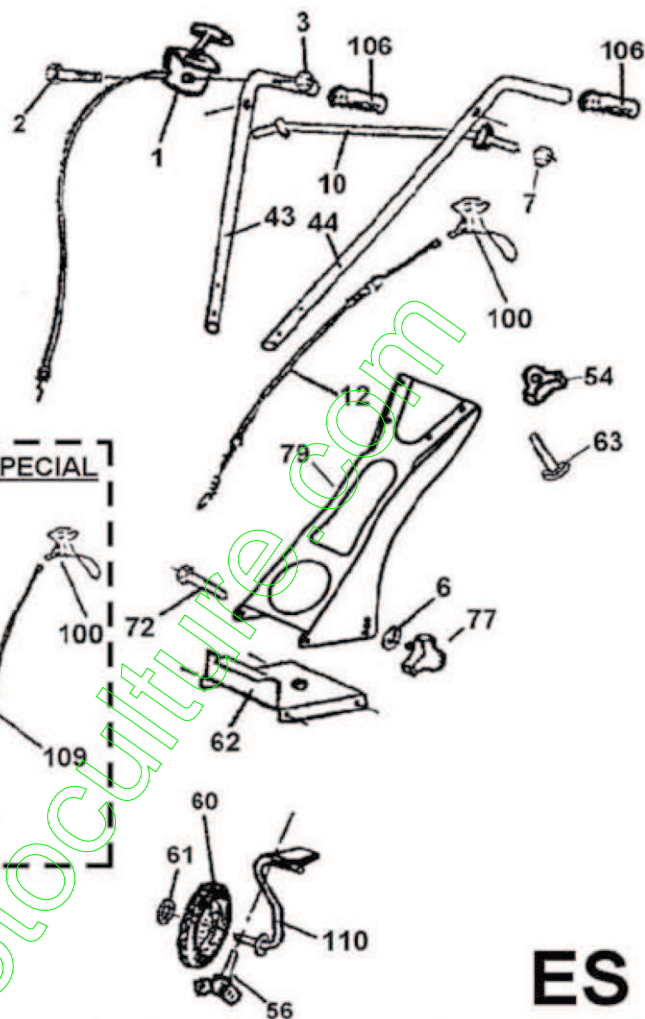
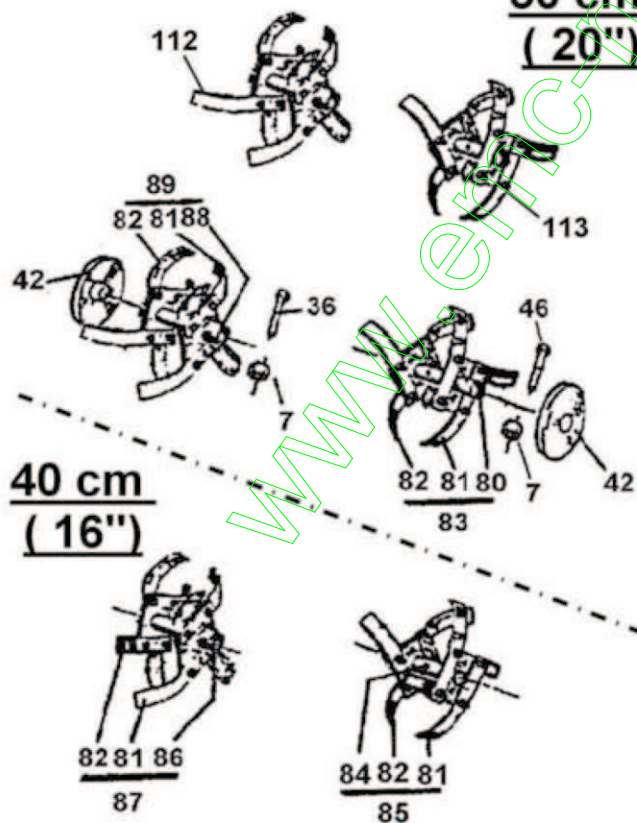


PS

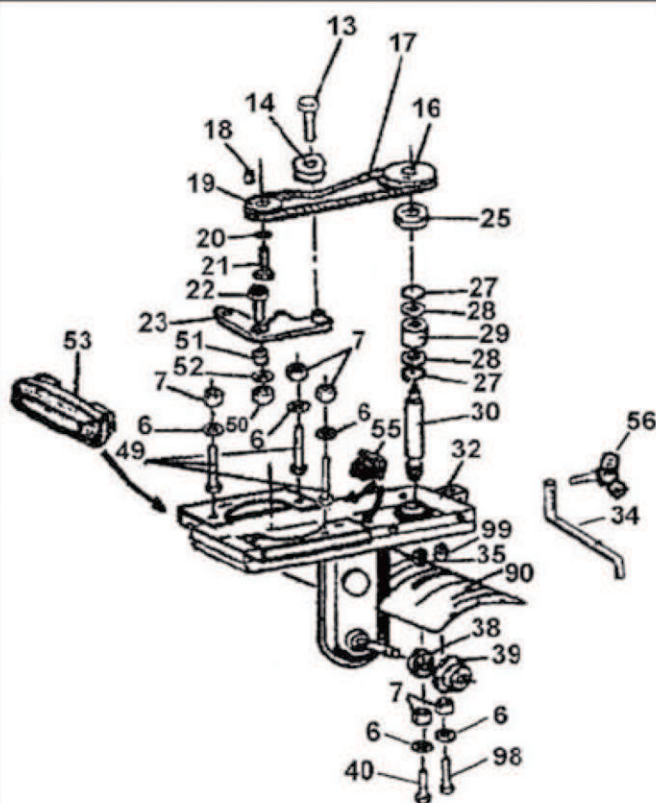


ES

**50 cm
(20")**



**40 cm
(16")**



ES03B - PS03B - ES04B - ES03G - PS04B - ES05B - PS05B - ES045H - PS045H - PS03G

Rep. Nr No	Ref. Ref. Besuchnr	Désignation - Part name - Bezeichnung - Descrizione Descrizione - Omschrijving - Designação	450 SERIES	500 SERIES	625 SERIES	GCV 135
1	38093	Commande d'accélération - Throttle control - Gashebel gestange - Acceleratore - Mando - Gaskabel - Accelerator				
2	Z03.5.40	Vis - Screw - Schraube - Vite - Tornillo - Schroef - Parafuso				
3	Z53.5	Ecrou - Nut - Mutter - Dado - Tuerca - Moer - Parafuso				
5	46301	Rondelle - Washer - Scheibe - Rondella - Arandela - Ring - Anilha	2	2	2	2
6	Z08.L8N	Rondelle - Washer - Scheibe - Rondella - Arandela - Ring - Anilha	11	11	11	8
7	Z53.8	Ecrou - Nut - Mutter - Dado - Tuerca - Moer - Parafuso	13	13	13	10
10	39136	Tirant - Bar - Stange - Tirante - Barra - Framebalk - Barra				
12	39275	Timonerie d'embrayage - Clutch control - Gestange - Commando - Mando embrague - Koppelingsstang - Commando				
13	Z03.10.20	Vis - Screw - Schraube - Vite - Tornillo - Schroef - Parafuso				
14	30554	Galet - Tensioner wheel - Riemenspannrolle - Puleggia - Polea Roi - Polia				
15	Z03.8.16	Vis - Screw - Schraube - Vite - Tornillo - Schroef - Parafuso	2	2	2	2
16	33781	Poulie réceptrice - Pulley - Treibrad - Puleggia - Polea - Riemschijf - Polia				
17	33791	Courroie - Belt - Riemen - Cinghia - Correa - Riem - Correia				
18	46049	Clavette - Key - Keil - Chiavetta - Clavigia - Pin - Pino				
19	33789	Poulie motrice - Pulley - Treibrad - Puleggia - Polea - Riemschijf - Polia				
	33555	Poulie motrice - Pulley - Treibrad - Puleggia - Polea - Riemschijf - Polia				
20	Z12.10AZ	Rondelle éventail - Washer - Scheibe - Rondella - Arandela - Ring - Anilha				
21	Z03.952425	Vis - Screw - Schraube - Vite - Tornillo - Schroef - Parafuso				
	Z03.952416	Vis - Screw - Schraube - Vite - Tornillo - Schroef - Parafuso				
22	33915	Vis - Screw - Schraube - Vite - Tornillo - Schroef - Parafuso				
23	33821	Bras de galet - Arm - Vorrichtung - Leva - Leva - Rolarm - Braço				
25	030.6302.2	Roulement - Bearing - Lager - Cuscinetto - Cojinete - Kogellager - Rolamento				
27	33765	Circlips - Circlip - Clips - Seeger - Circlips - Circlip - Anel	2	2	2	2
28	33604	Rondelle - Washer - Scheibe - Rondella - Arandela - Ring - Anilha	2	2	2	2
29	031.HK2216	Douille 7 aiguilles - Bearing - Lager - Cuscinetto - Cojinete - Kogellager - Rolamento				
30	33763	Vis sans fin - Screw - Schraube - Vite - Tornillo - Schroef - Parafuso				
31	16667	Goupille - Pin - Splint - Coppoglia - Pasador - Cavilla - Borgpen				
32	39335	Carter - Casing - Getriebekasten - Carter - Carter - Arandrijfkap - Carter				
34	39336	Eperon - Leg - Stütze - Puntone - Espolon - Spoorstang - Apoio				
35	33940	Entretoise - Spacer - Anstandshülse - Distanziale - Distanciador - Afstandstück - Separador	2	2	2	2
36	Z03.8.40	Vis - Screw - Schraube - Vite - Tornillo - Schroef - Parafuso	2	2	2	2
38	034.254007	Joint à lèvres - Rotary hoe shaft seal - Wellendichtung - Rosamento - Reten - Asafdichtung - Junta	2	2	2	2
39	33780	Cache-poussières - Protector - Schutzung - Protezione - Proteccion - Kunststoffkap - Protector	2	2	2	2
40	Z03.8.25	Vis - Screw - Schraube - Vite - Tornillo - Schroef - Parafuso	2	2	2	2
42	30649	Disque protége-plantes - Disc - Schutzscheibe - Dischi - Disco - Schrijf - Disco	2	2	2	2
43	39151	Guidon droit - Handlebar R. - Sterz R. - Manico D. - Manillar D. - StuurR. - Rabica D.				
44	39152	Guidon gauche - Handlebar L. - Sterz L. - Manico Sx. - Manillar L. - Stuur L. - Rabica E.				
46	Z03.8.50	Boulon - Screw - Schraube - Vite - Tornillo - Schroef - Parafuso		2	2	2
47	31142	Levier - Lever - Hebel - Leva - Mando - Hendel - Alavança				
48	31151	Ecrou - Nut - Mutter - Dado - Tuerca - Moer - Parafuso				
49	Z03.8.30	Vis - Screw - Schraube - Vite - Tornillo - Schroef - Parafuso	3	3		
	Z03.8.25	Vis - Screw - Schraube - Vite - Tornillo - Schroef - Parafuso				3
	Z03.8.35	Vis - Screw - Schraube - Vite - Tornillo - Schroef - Parafuso				
	Z03.8.60	Vis - Screw - Schraube - Vite - Tornillo - Schroef - Parafuso			2	
50	Z53.10	Ecrou - Nut - Mutter - Dado - Tuerca - Moer - Parafuso				
51	33792	Entretoise Space - Anstandshülse - Distanziale - Distanciador - Afstandstück - Separador				
52	Z08.M10U	Rondelle - Washer - Scheibe - Rondella - Arandela - Ring - Anilha				
53	33913	Enjoliveur de nez - Hubcap - Kappe - Copri - Embellecedor - Dop - Calote				
54	46032	Ecrou - Nut - Mutter - Dado - Tuerca - Moer - Parafuso	4	4	4	4
55	33864	Vis - Screw - Schraube - Vite - Tornillo - Schroef - Parafuso				
56	33864	Vis à oreilles - Screw - Schraube - Vite - Tornillo - Schroef - Parafuso				
59	33803	Bras de roue - Wheel arm - Rad vorrichtung - Supporto ruota - Leva - Wielarm - Braço				
60	39240	Roue - Wheel - Rad - Ruota - Rueda - Wiel - Roda				
61	33762	Clips - Clip - Clip - Clips - Circlips - Veering - Grampos				
62	33777	Plaque de carter - Cover - Haube - Coperchio - Capó - Kap - Cobertura				
63	39159	Vis - Screw - Schraube - Vite - Tornillo - Schroef - Parafuso	4	4	4	4
66	Z08.L12N	Rondelle - Washer - Scheibe - Rondella - Arandela - Ring - Anilha				
68	33426	Support - Support - Trager - Supporto - Soporte - Steun - Suporte				
69	31182	Support - Support - Trager - Supporto - Soporte - Steun - Suporte				
70	Z03.8.40	Vis - Screw - Schraube - Vite - Tornillo - Schroef - Parafuso				
72	Z03.8.20	Vis - Screw - Schraube - Vite - Tornillo - Schroef - Parafuso	2	2	2	2
73	Z03.8.55	Vis - Screw - Schraube - Vite - Tornillo - Schroef - Parafuso	2	2	2	2
74	33585	Capot - Kover - Haube - Coperchio - Capó - Kap - Cobertura				
77	33864	Bouton - Knob - Knopf - Pomolo - Pomo - Knop - Botao				
79	39150	Potence fixe - Fixed stanchion - Trager - Supporto - Soporte - Steun - Suporte				
80	33835	Moyeu d'outils G. - Hub L. - Nabe L. - Mozzo Sx - Eje L. - Naaf L. - Cubo E.				
81	33844	Outil D. 30x5 - R/H Hoe tool 30x5 - Werkzeug R. 30x5 - Fresa Dx 30x5 - Cuchilla D. 30x5 - Rechtermes 30x - 5 Utensilo D. 30x5	x	x	x	x
82	33845	Outil G. 30x5 - L/H Hoe tool 30x5 - Werkzeug L. 30x5 - Fresa Sx 30x5 - Cuchilla l. 30x5 - Linkermes 30x5 - Utensilo E. 30x5	x	x	x	x
83	33971	Couronne G. 30x5 - L/H Hoe wheel 30x5 - Kranz L. 30x5 - Fresa Sx 30x5 - Corona l. 30x5 - Linkerfrees 30x5 - Coroa E. 30x5				
84	33839	Moyeu d'outils G. - Hub L. - Nabe L. - Mozzo Sx - Eje l. - Naaf L. - Cubo E.				
85	33967	Couronne G. 30x5 - L/H Hoe wheel 30x5 - Kranz L. 30x5 - Fresa Sx 30x5 - Corona l. 30x5 - Linkerfrees 30x5 - Coroa E. 30x				
86	33842	Moyeu d'outils D. - Hub R. - Nabe R. - Mozzo Dx - Eje D. - NaafR. - Cubo D.				
87	33966	Couronne D. 30x5 - R/H Hoe wheel 30x5 - Kranz R. 30x5 - Fresa Dx 30x5 - Corona D. 30x5 - Rechterfrees 30x5 - Coroa D. 30x5				
88	33838	Moyeu d'outils D. - Hub R. - Nabe R. - Mozzo Dx - Eje D. - NaafR. - Cubo D.				
89	33970	Couronne D. 30x5 - R/H Hoe wheel 30x5 - Kranz R. 30x5 - Fresa Dx 30x5 - Corona D. 30x5 - Rechterfrees 30x5 - Coroa D. 30x				
90	33769	Capot d'outils lg 0,40 m - Stone guard 16" - Werkzeug haube 0,40 m - Protezione 0,40 m - Capó 0,40 m - Kapo 0,40 m - Capot 0,40 m				
	33826	Capot d'outils lg 0,50 m - Stone guard 20" - Werkzeug haube 0,50 m - Protezione 0,50 m - Capó 0,50 m - Kapo 0,50 m - Capot 0,50 m				
98	Z03.8.25	Vis - Screw - Schraube - Vite - Tornillo - Schroef - Parafuso	2	2	2	2
99	33940	Entretoise Space - Anstandshülse - Distanziale - Distanciador - Afstandstück - Separador	2	1	2	2
100	75282	Levier - Clutchcentral - Kupplungshebel - Leva - Mando - Koppelingshendel - Alavança				
101	46006	Vis - Screw - Schraube - Vite - Tornillo - Schroef - Parafuso	4	4	4	4
103	063.8.20	Vis - Screw - Schraube - Vite - Tornillo - Schroef - Parafuso	4	4	4	4
104	33599	Potence - Stanchion - Trager - Supporto - Soporte - Steun - Suporte				
105	33594	Guidon - Handlebar - Sterz - Manico - Manillar - Stuur - Rabica				
106	16706	Poignée - Handlebargriff - Strezgriff - Manopola - Empunadura - Handgreep - Pega	2	2	2	2
109	39149	Timonerie FM - Clutch control - Gestange - Commando - Mando - Koppelingsstang - Commando				
110	33771	Bras de roue - Wheel arm - Rad vorrichtung - Supporto ruota - Leva - Wielarm - Braço				
111	30933	Timonerie de frein moteur - Clutch control - Gestange - Commando - Mando - Koppelingsstang - Commando				
		SPÉCIAL 0,50 sans disques protége-plantes				
112	33554	Couronne D. 0,50 m - R/H Hoe wheel 20" - Kranz R. 0,50 m - Fresa Dx 0,50 m - Corona D. 0,50 m - Rechterfrees 0,50 m - Coroa D. 0,50 m				
113	33553	Couronne G. 0,50 m - L/H Hoe wheel 20" - Kranz L. 0,50 m - Fresa Sx 0,50 m - Corona l. 0,50 m - Rechterfrees 0,50 m - Coroa D. 0,50 m				