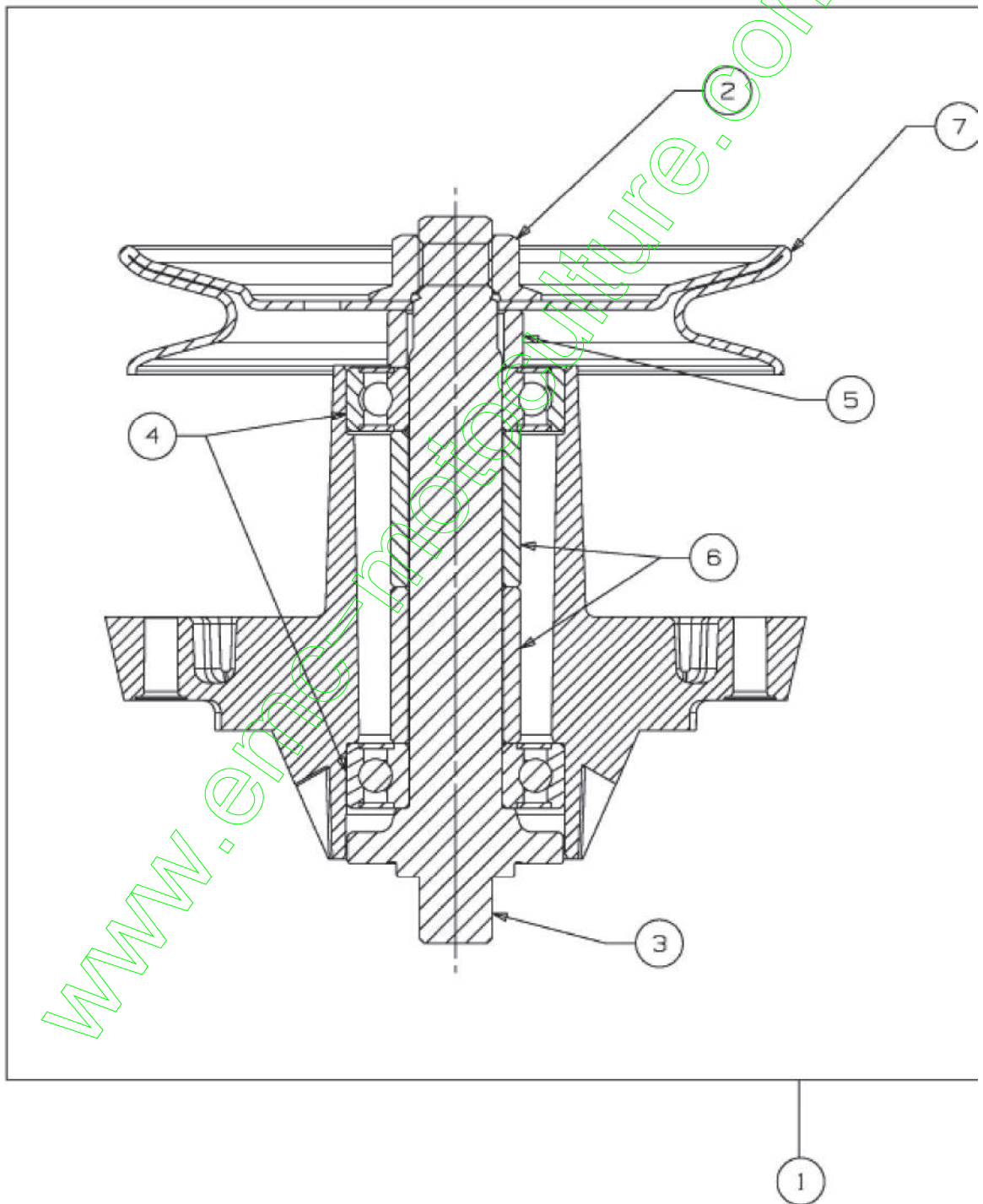


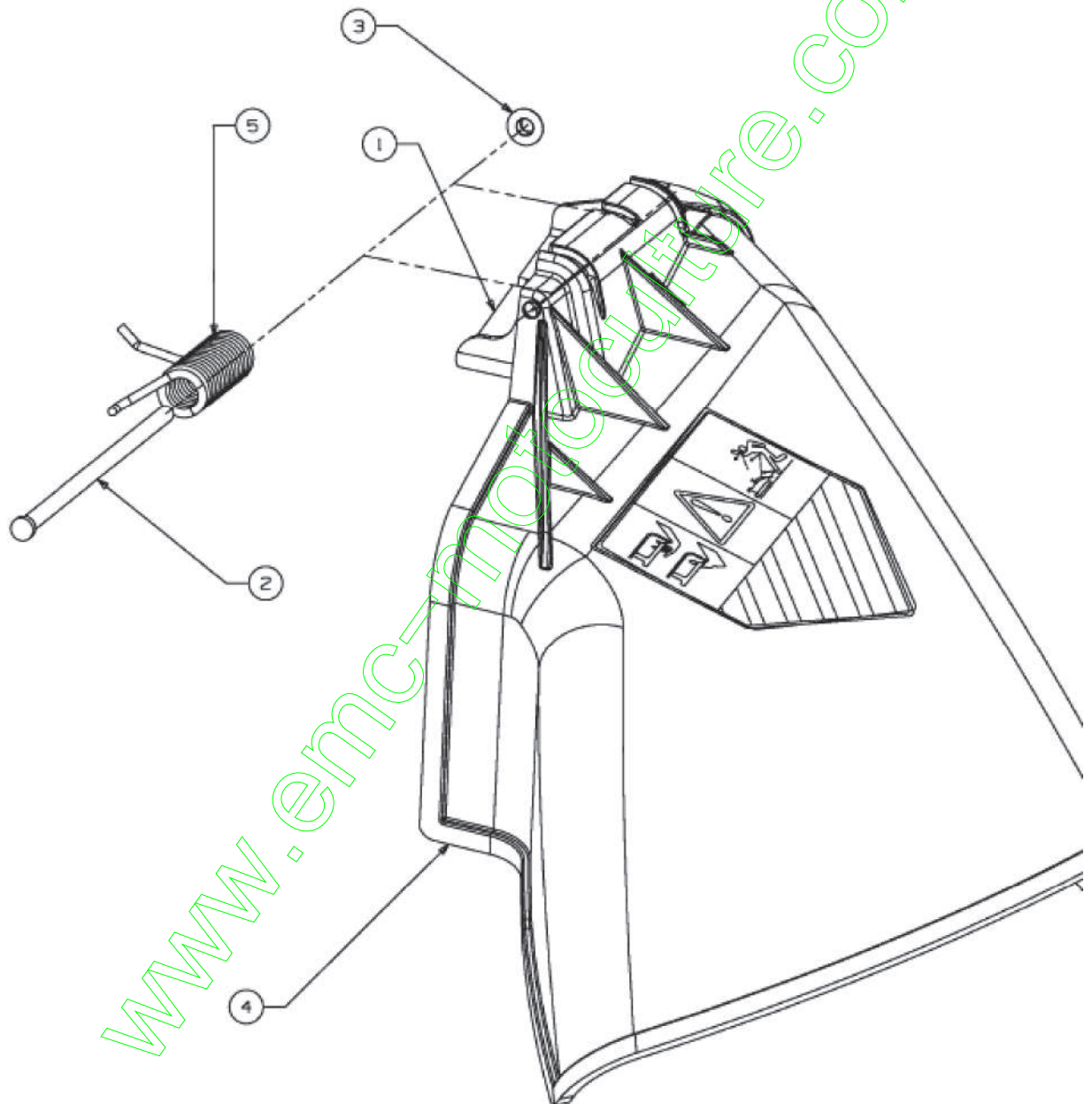
Palier 618-04474A



Position	Numéro de pièce	Quantité	Designation	DIN	Additional
1	618-04474A	1	PALIER DE LAME COMPLET	M.KEILRIEMENSCHLEIBE 918-04474	
2	712-0417A	1	CROU HEX. AV. FLANC: 5/8-18	FINISH:701-01000	
3	738-04241	1	AXE DE LAME	FINISH:GE LT	
4	741-0919	2	ROULEMENT à BILLES	FINISH:SIEHE SPEC.	
5	750-04739	1	DOUILLE	FINISH:GE LT	
6	750-1000	2	ENTRETOISE: .80x1.10x1.330	FINISH:GE LT	
7	756-1188	1	POULIE DE COURROIE TRAP Z.	FINISH:SIEHE ZG.	

[www.emc-motoculture.com](http://www.emc-motoculture.com)

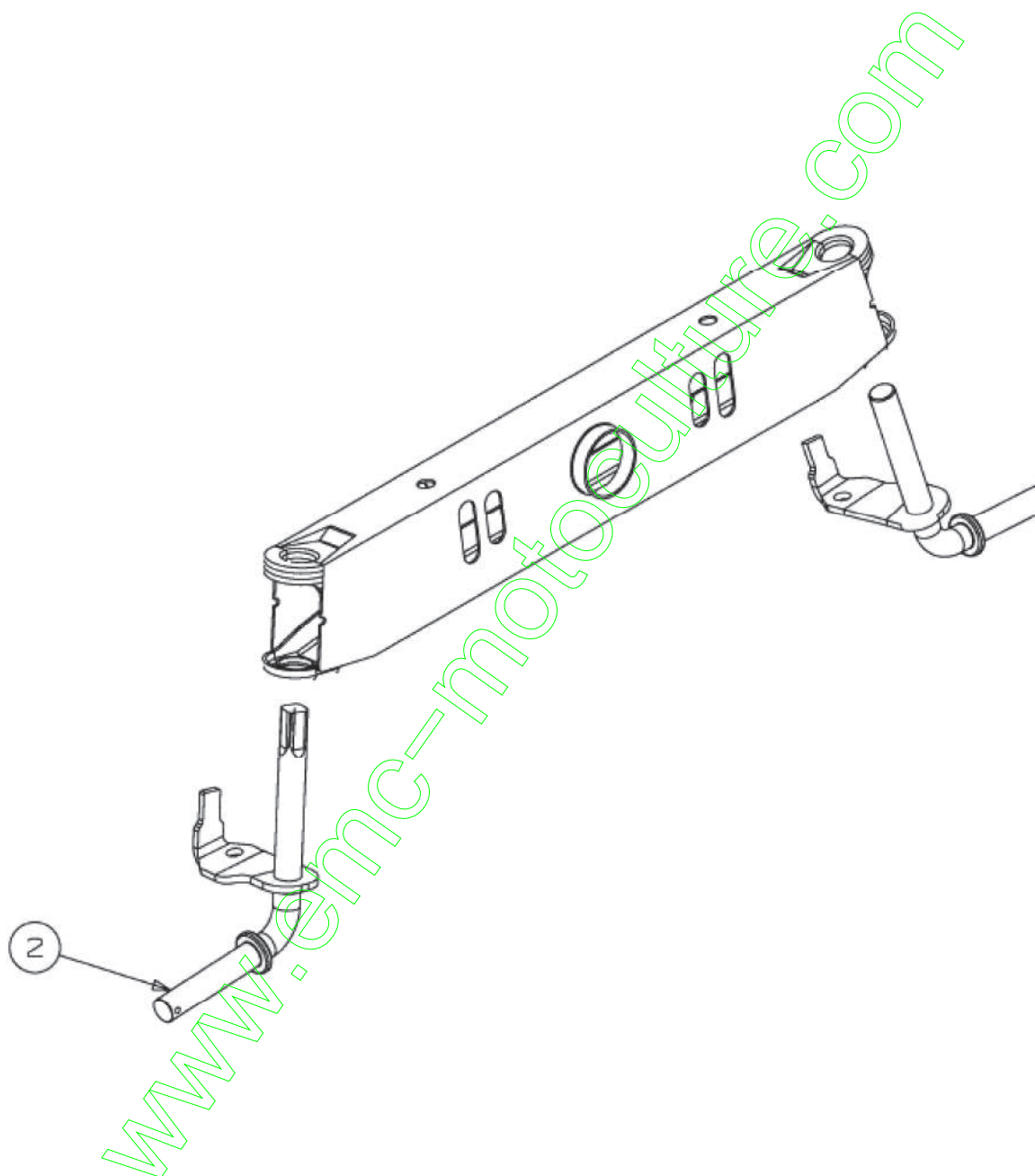
Défecteur



Position	Numéro de pièce	Quantité	Designation	DIN	Additional
1	703-1693A	1	PLAQUE DE RACCORDE.-CHARNIÈRE	FINISH:701-01000	
2	711-0792	1	GOUJON	MTD SPEC 701-01000 911-0792	
3	726-0106	1	COUVERCLE 1/4 "	MTD STD 701-01000	
4	731-2541A	1	731-2541A	EXPORT	
5	732-04537	1	RESSORT	FINISH:MTD STD 701-01000	

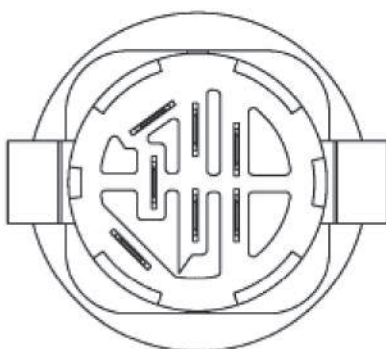
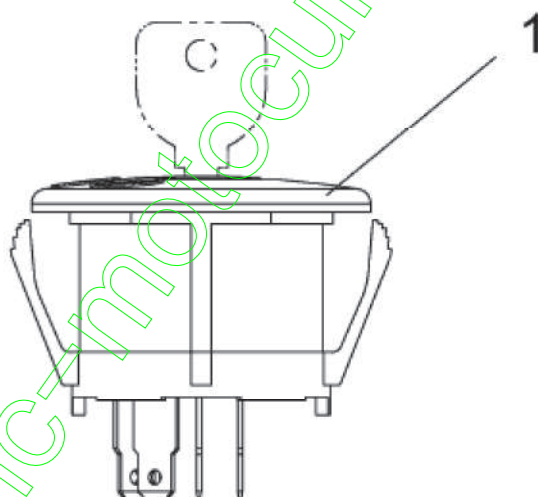
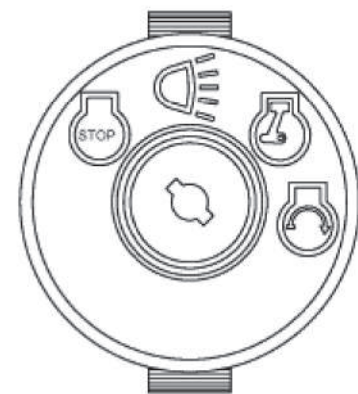
[www.emc-motoculture.com](http://www.emc-motoculture.com)

Axes



Position	Numéro de pièce	Quantité	Designation	DIN	Additional
1	638-04007A	1	FINISH:LACKIERT MTD QUALITÄT	FINISH:LACKIERT MTD QUALITÄT	
2	638-04008	1	AXE AVANT DROIT	638-04008-0637	

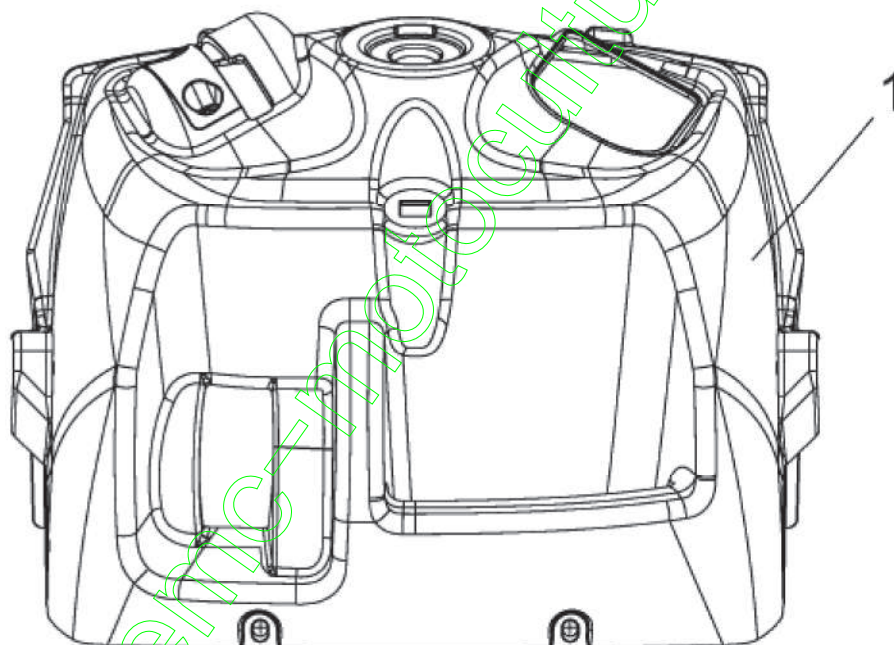
Contacteur



www.emcmotoculture.com

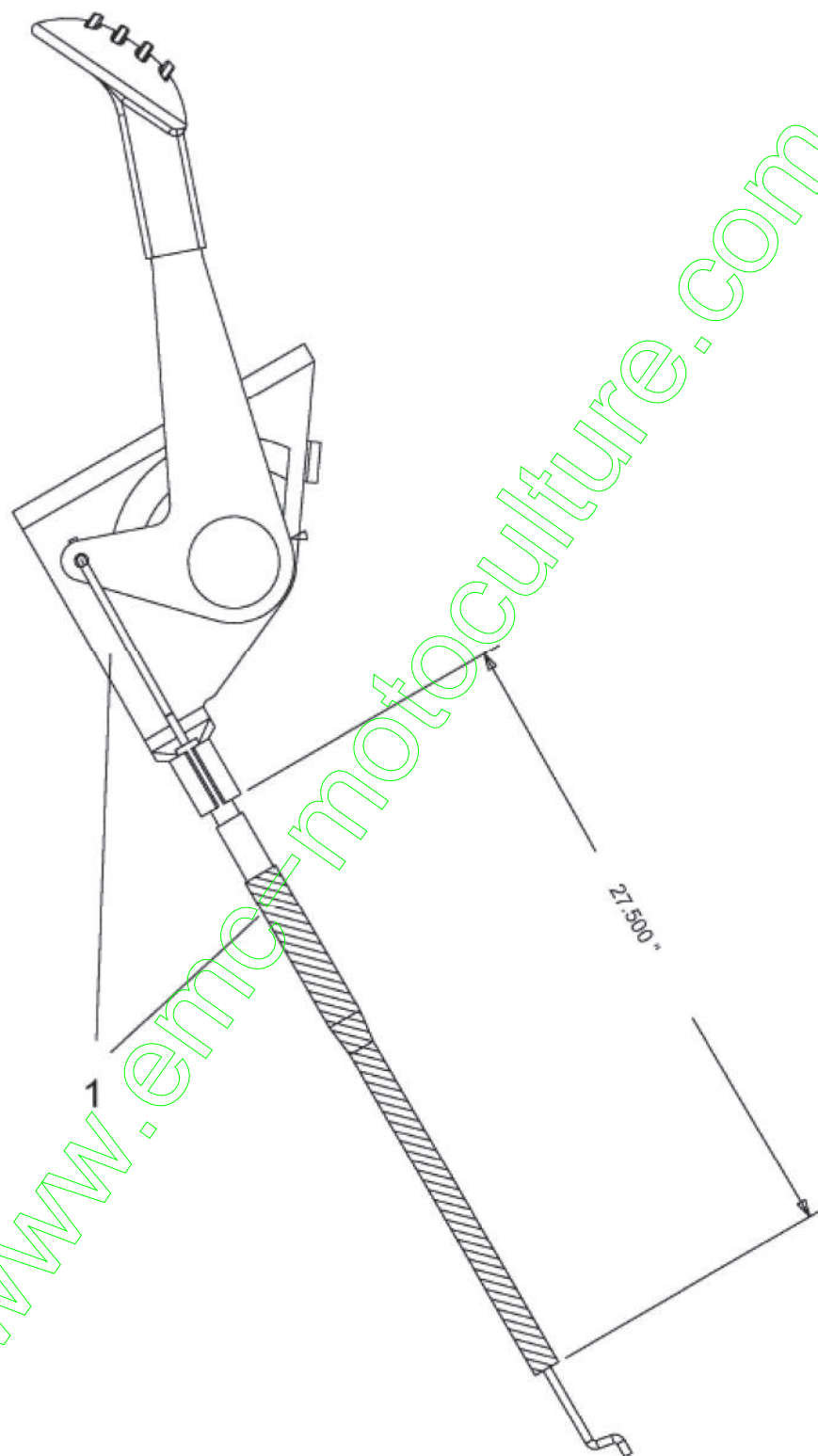
Position	Numéro de pièce	Quantité	Designation	DIN	Additional
1	725-1741	1	CONTACTEUR A CLE	725-1741/925-1741	

## Tableau de bord pièce supérieure



Position	Numéro de pièce	Quantité	Designation	DIN	Additional
1	731-08054	1	TABLEAU DE BORD	FINISH:KUNSTSTOFF SCHWARZ	

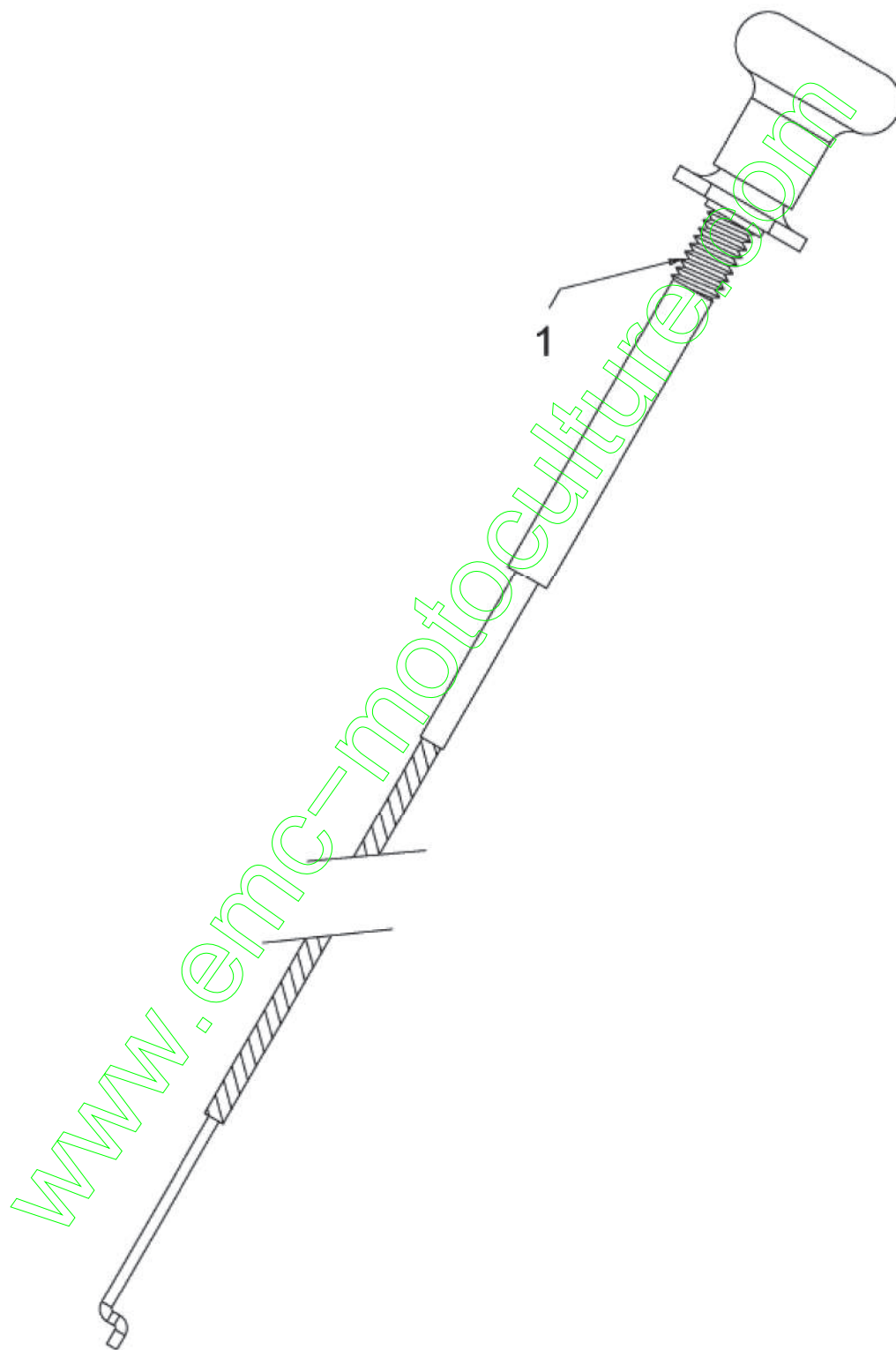
## Cable de gaz



Position	Numéro de pièce	Quantité	Designation	DIN	Additional
1	746-04406	1	CABLE ACCELERATEUR	746-04406	

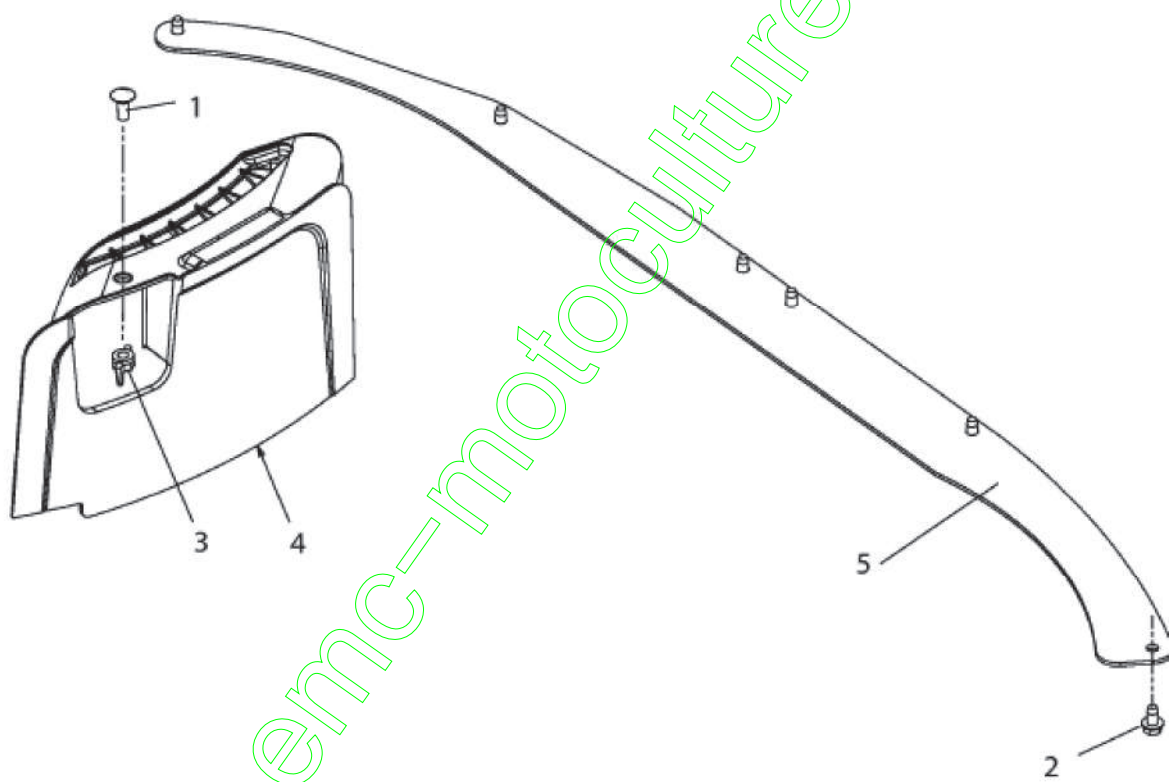


Commande de choke



Position	Numéro de pièce	Quantité	Designation	DIN	Additional
1	746-1089	1	CABLE STARTER	29.0" LG x 1.50 EXT	

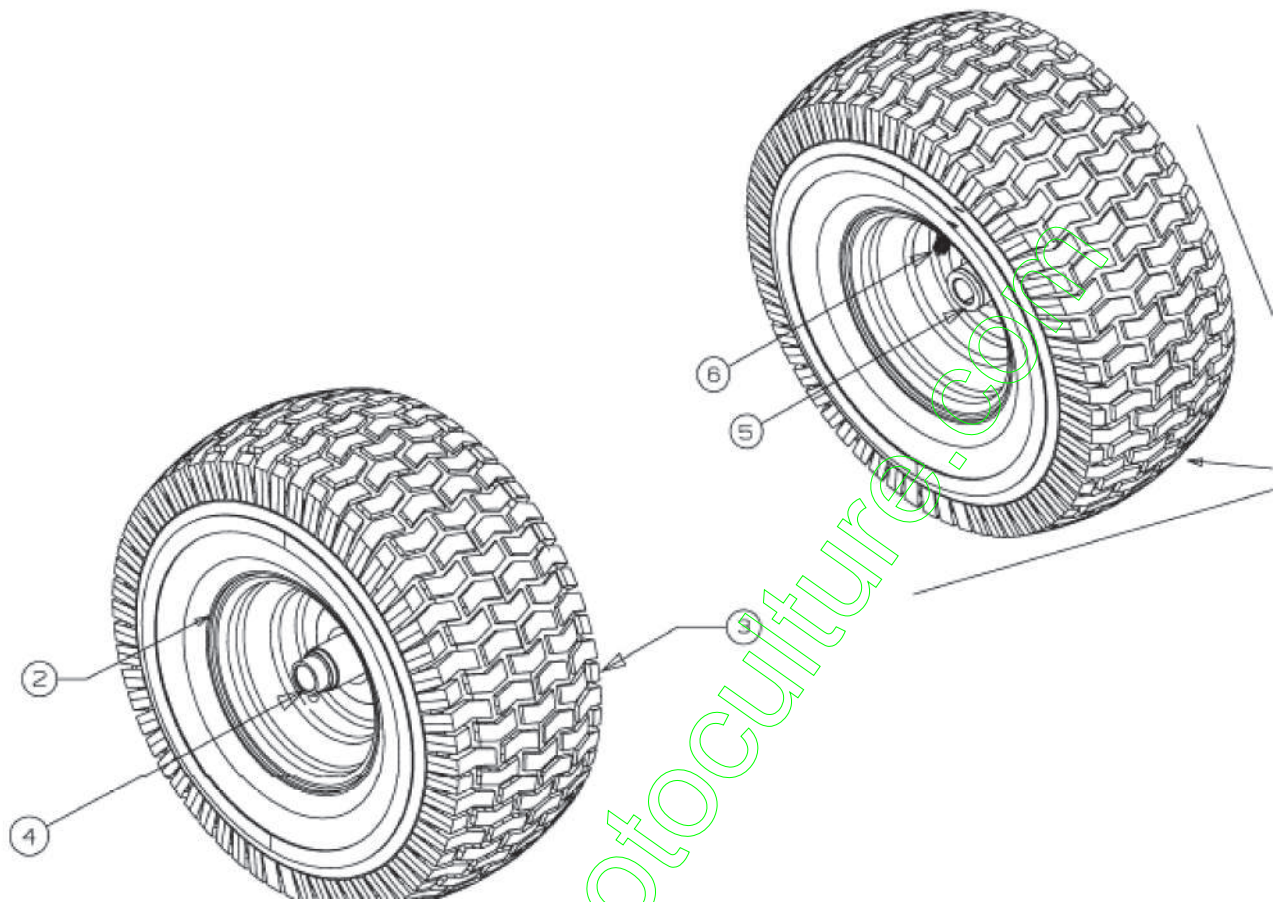
Kit mulching



Position	Numéro de pièce	Quantité	Designation	DIN	Additional
1	710-0134	1	VIS à TÊTE PLATE	FINISH:701-01000	
2	710-0599	6	VIS à SIX PANS CREUX	MTD SPEC-701-01002 or 101617	
3	712-30□	1	CROU PAPILLON	FINISH:KUNSTSTOFF SCHWARZ	
4	731-2363	1	□OUCHON MULCHING	FINISH:KUNSTSTOFF SCHWARZ	
5	7□B-1297	1	SUPPORT	FINISH:LACKIERT	

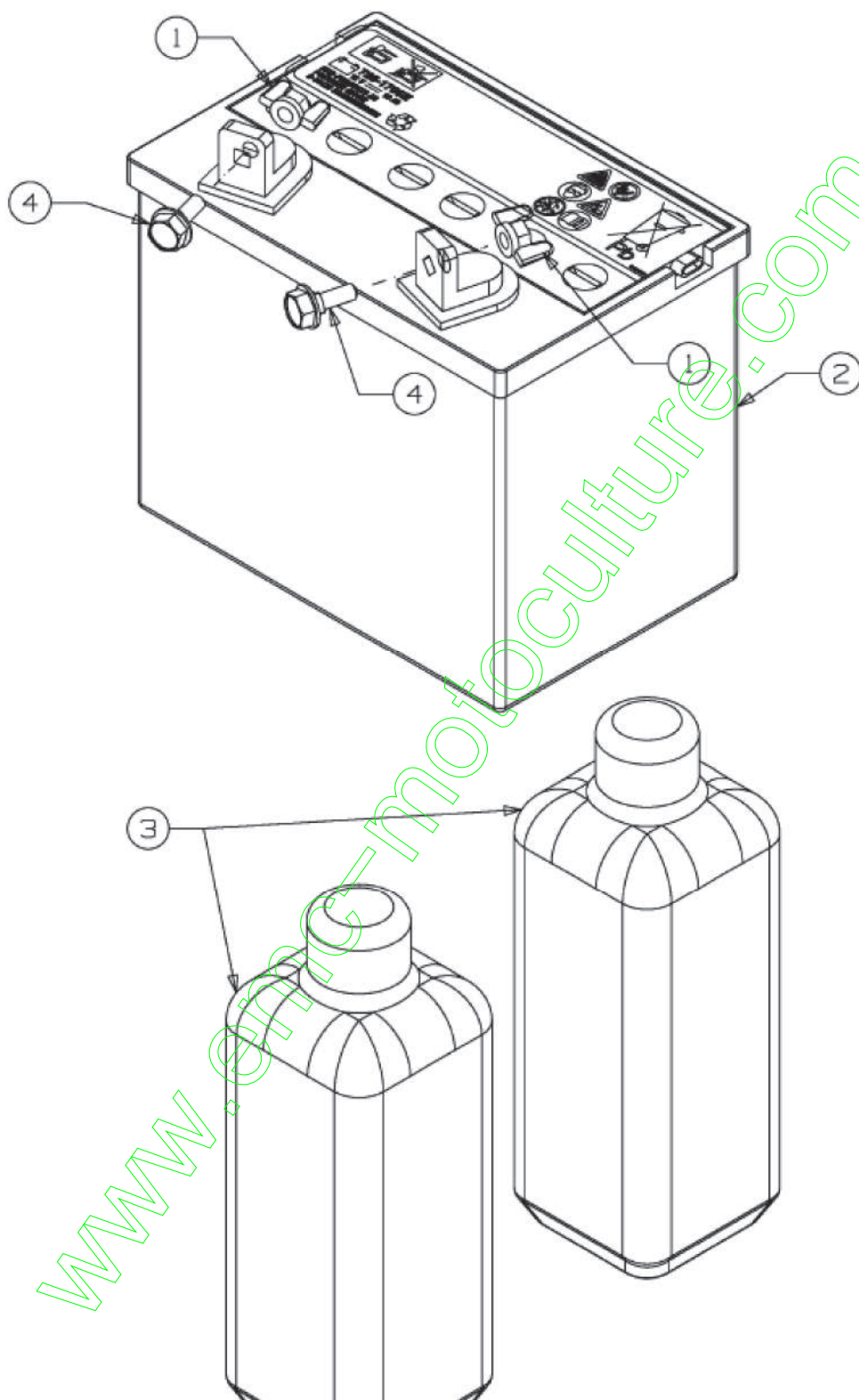
[www.emc-motoculture.com](http://www.emc-motoculture.com)

## Roues avant 15x6



Position	Numéro de pièce	Quantité	Designation	DIN	Additional
1	634-04086	2	ROUE CPLT	SHL	
2	634-04081	1	JANTE CPLT	GLEITLAGER SCHWEIßTEIL	
3	734-1731	1	PNEU 15X600X6 DICO.MULTI-TRAC	FINISH:	
4	741-0990B	1	PALIER DE BRIDE	m.SCHMIERNIPPEL:FINISH SCHWARZ	
5	741-0516B	1	BAGUE DE ROUE .760x1.00x1.20	FINISH: SCHWARZ	
6	734-0255	1	VALVE:PNEU	TR 412-P / 32.6mm / 934-0255	

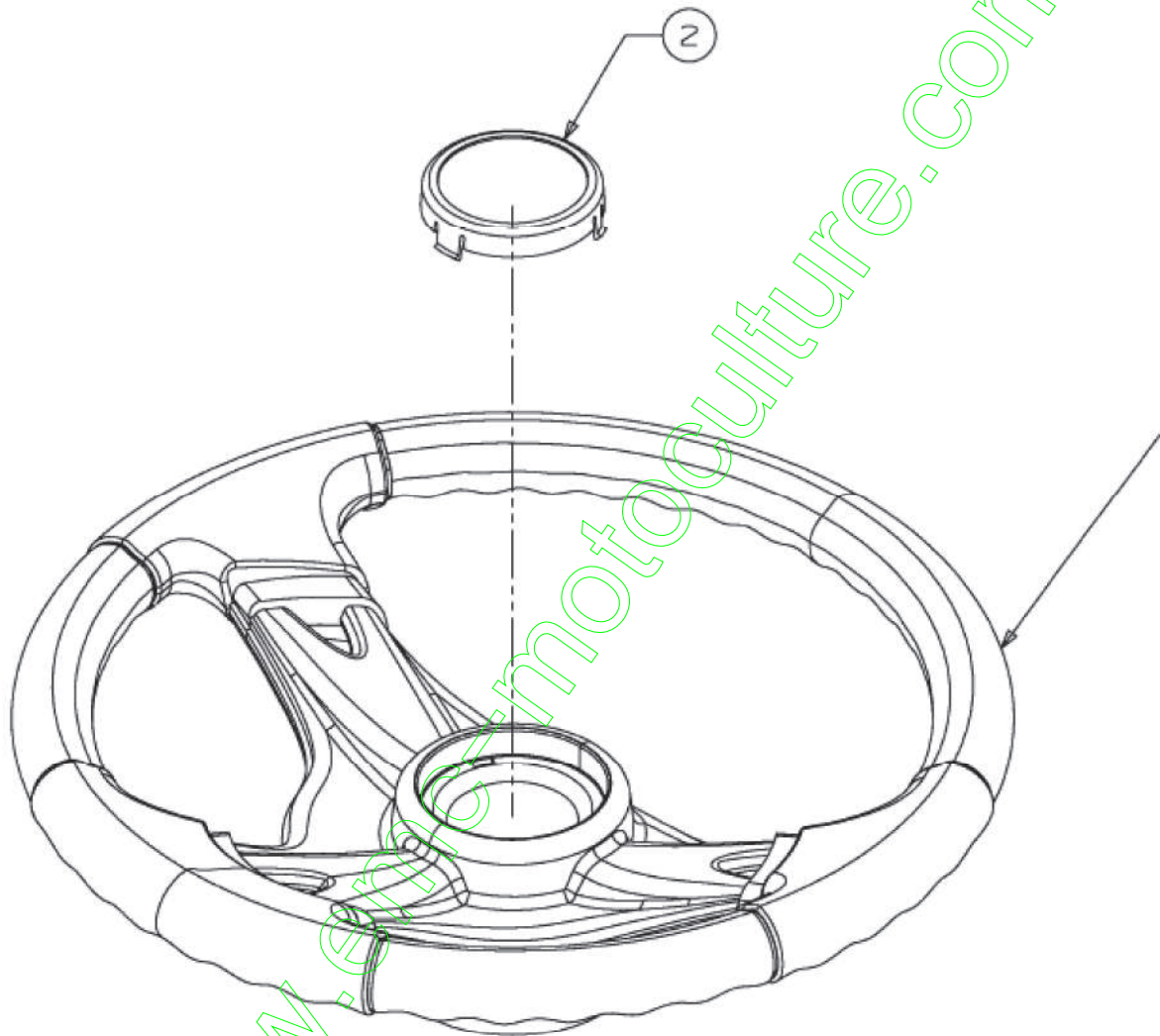
## Batterie



Position	Numéro de pièce	Quantité	Designation	DIN	Additional
1	712-3087	2	ÛCROU PAPILLON	FINISH:KUNSTSTOFF SCHWARZ	
2	725-1705E	1	BATTERIE:U1:150 CCA TROCKEN	BELÜFTUNG OBEN	
3	725-2064A	2	BIDON D ACIDE 1.05 LITRE	SONDERABFÜLLUNG (35.5 oz)	
4	738-1132	2	AXE	FINISH:PHOS & OIL SIEHE CODE	

## Volant à partir du 26.11.2012

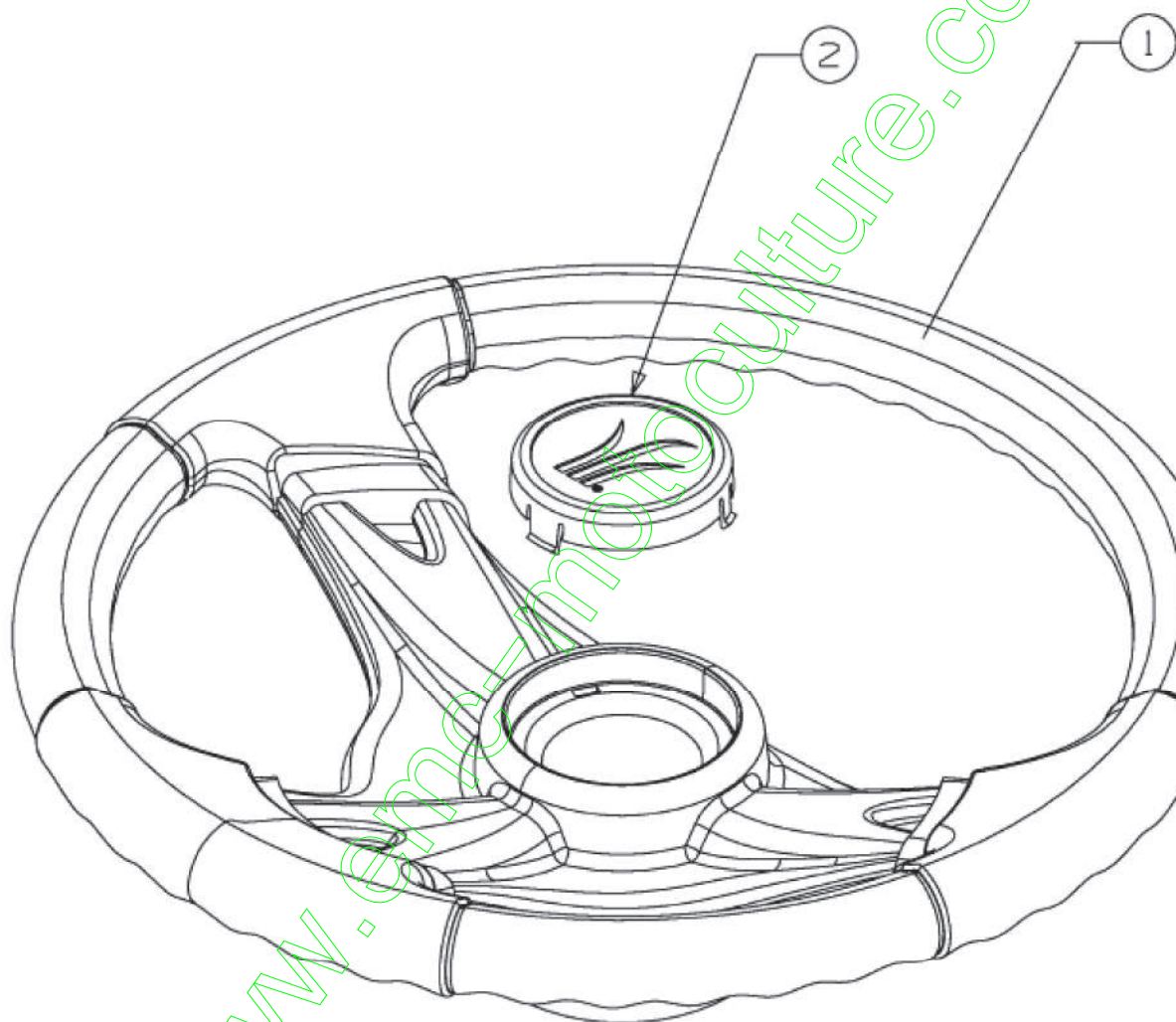
ab 26.11.2012  
from 26.11.2012  
à partir du 26.11.2012



Position	Numéro de pièce	Quantité	Designation	DIN	Additional
1	631-04028	1	VOLANT		
2	731-04039	1	CAPUCHON DE VOLANT SANS LOGO	OHNE LOGO	

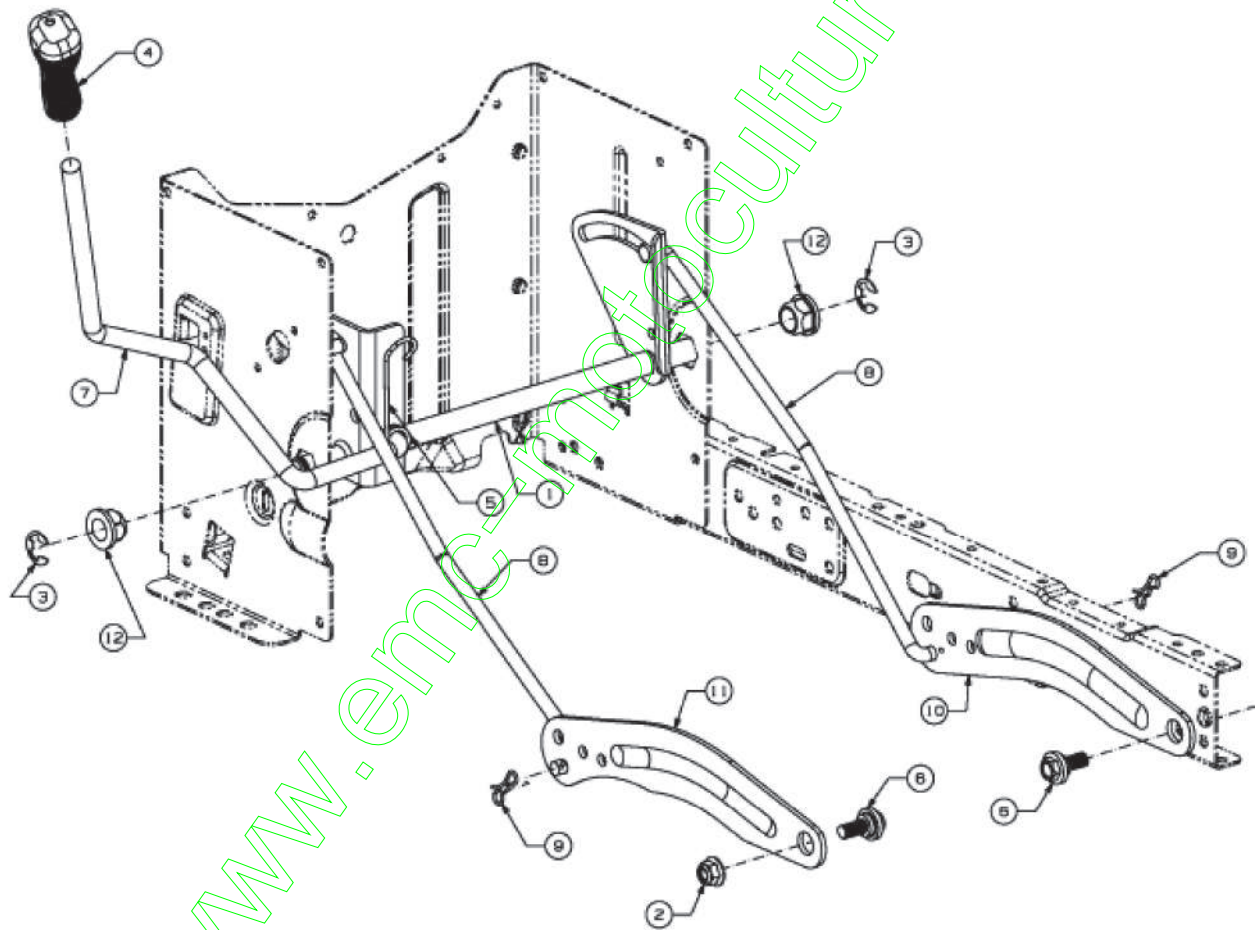
Volant jusqu`au 25.11.2012

bis 25.11.2012  
to 25.11.2012  
jusqu`au 25.11.2012



Position	Numéro de pièce	Quantité	Designation	DIN	Additional
1	631-04028	1	VOLANT		
2	731-04040	1	COUVERCLE DE VOLANT MIT LOGO	d 6cm	

Relevage plateau de coupe

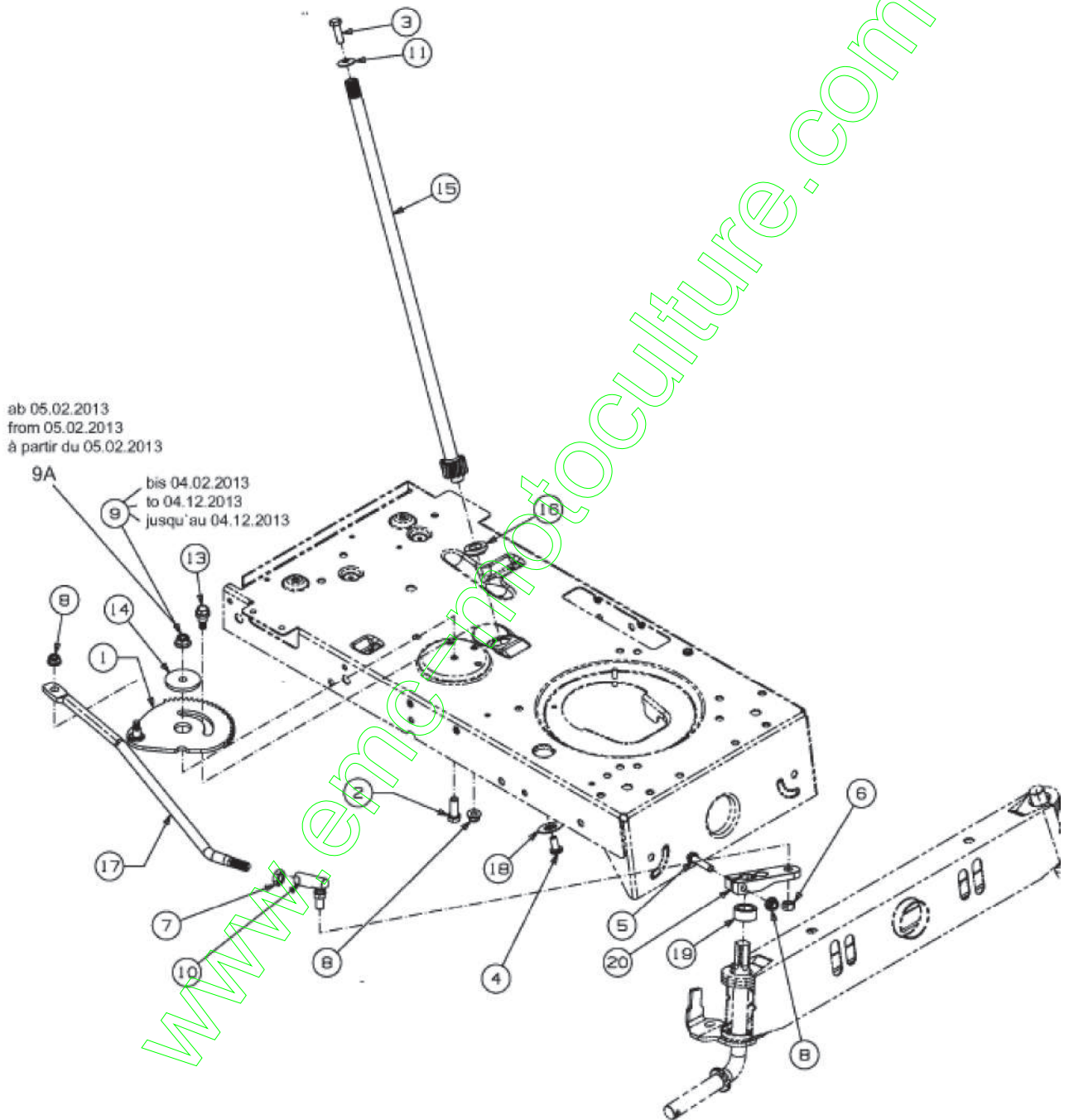




Position	Numéro de pièce	Quantité	Designation	DIN	Additional
1	6CB-04155A	1	ARCURE CPL.:LEV E LT-5	FINISH:LACKIERT	
2	712-04065	2	CROU HEXAGONAL	FINISH:SPEC-101616 912-04065	
3	716-0106A	2	CIRCLIPS:E-TYPE:.625 DIA ARCRE	FINISH:701-01001	
4	720-0311	1	POIGN E: 1/2	FARCE: SCHWARZ VINYL	
5	732-04225	1	RESSORT	FINISH:PHOS OIL	
6	73CB04130	2	VIS .625X.175:3/16	FINISH:701-01002	
7	747-042CB	1	LEVIER DE RELEVAGE :LT-5	FINISH:701-01000	
CB	747-04393	2	TRINGLE DE RELEVAGE	FINISH:MTD STD 701-01006	
9	714-04040	2	GOUPILLE	FINISH:VERZINKT	
10	7CB-04711C	1	NOIR	FINISH:LACKIERT MTD QUALIT T	
11	7CB-04494C	1	NOIR	FINISH:LACKIERT MTD QUALIT T	
12	741-0225	2	CLAVUE HEXAGONALE TEFLON 6 PANS	FINISH:KUNSTSTOFF SCHWARZ	

www.emc-motoculture.com

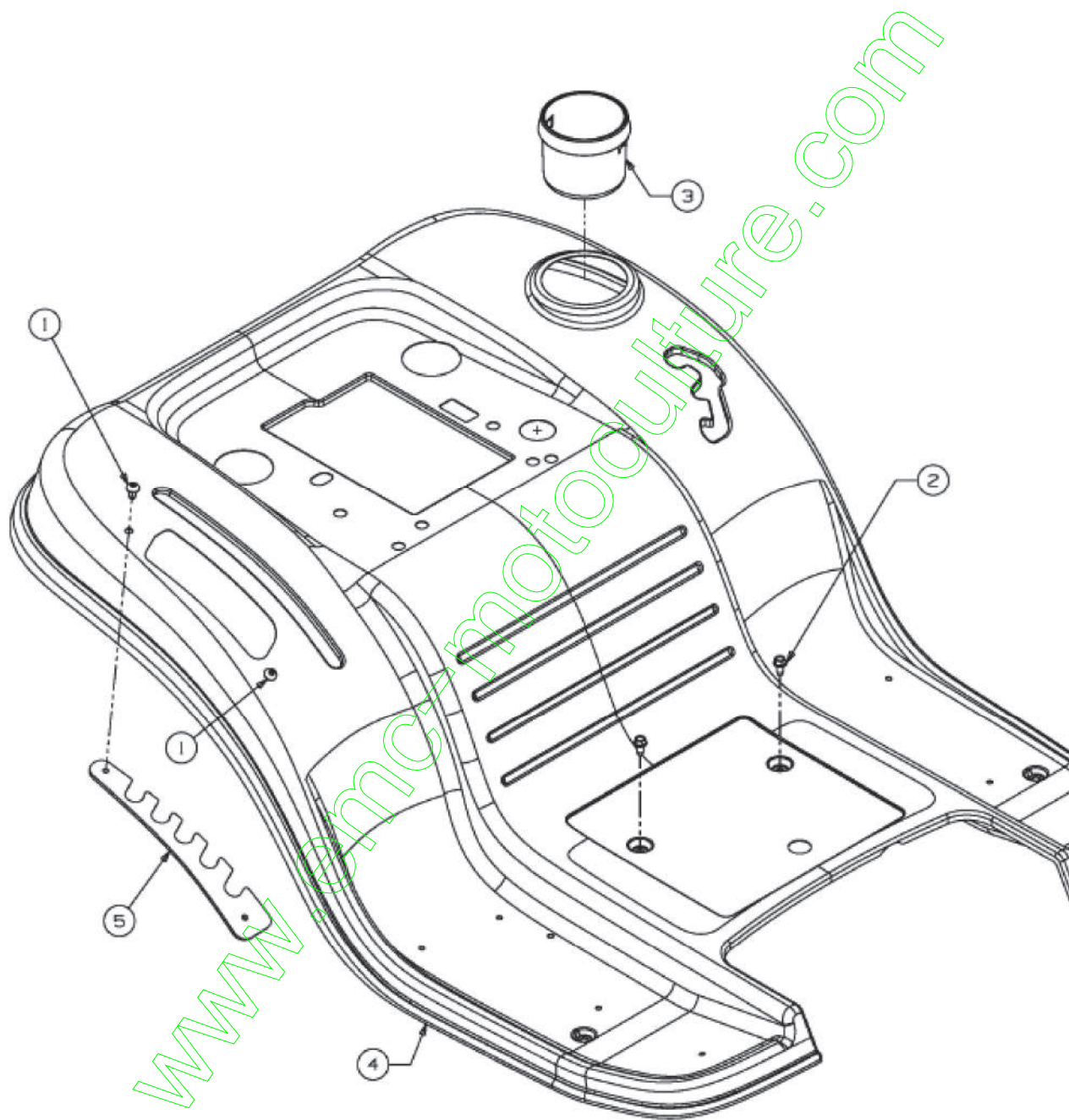
Système direction



Position	Numéro de pièce	Quantité	Designation	DIN	Additional
1	617-04094	1	SEGMENT DE DIRECTION	SCHWEISSTEIL:PHOS □ OIL	
2	710-0514	1	VIS HEX.:3/□16:1.00:GR5:STD	FINISH:MTD STD 701-01000	
3	710-0643	1	VIS HEX.: 5/16-1□1.00:GR5	LOCTITE MICROVERKAPSEL	
4	710-1309	1	VIS	FINISH:701-01000	
5	710-31□D	1	VIS HEX. 5/16-1□1.75:GR5:STD	SPEC-701-01000 or SPEC 101616	
6	712-0214	1	ECROU	FINISH:701-01000	
7	712-0240	1	ÛCROU HEX.: 7/16-20:GR2	FINISH:MTD STD 701-01000	
□	712-04063	3	ÛCROU HEX. AVEC FLANC	FINISH:701-01000	
9	712-04065	1	ÛCROU HEXAGONAL	FINISH:SPEC-101616 912-04065	
9A	712-0431	1	ÛCROU STOP 3/□16:GRF	FINISH:MTD SPEC-100015	
10	723-044□A	1	ROTULE DE DIRECTION 7/16-20	FINISH:GEL□VERZINKT	
11	736-0242	1	RONDELLE CONIQUE.340X.□72X.060	FINISH:MTD STD 701-01001	
13	73□04141	1	AXE	FINISH:701-01000	
14	73□04162C	1	RONDELLE EPAULEE	FINISH:□EDAMPFT	
15	73□0919A	1	COLONNE DE DIRECTION	FINISH:PHOS □ OIL	
16	741-04124	1	PALIER DE □RIDE	FINISH:PLAIN	
17	747-053□B	1	TRINGLE DE DIRECTION	FINISH:701-01007	
1□	74□03□D	1	□AGUE	FINISH:GEÖLT	
19	74□0406□	1	DOUILLE .711DX.125 ODX.56 LG	FINISH:701-01010	
20	74□0427□ZW	1	74□0427□ZW	FINISH:□LAU CHROMATIEREN	

www.emc-motoculture.com

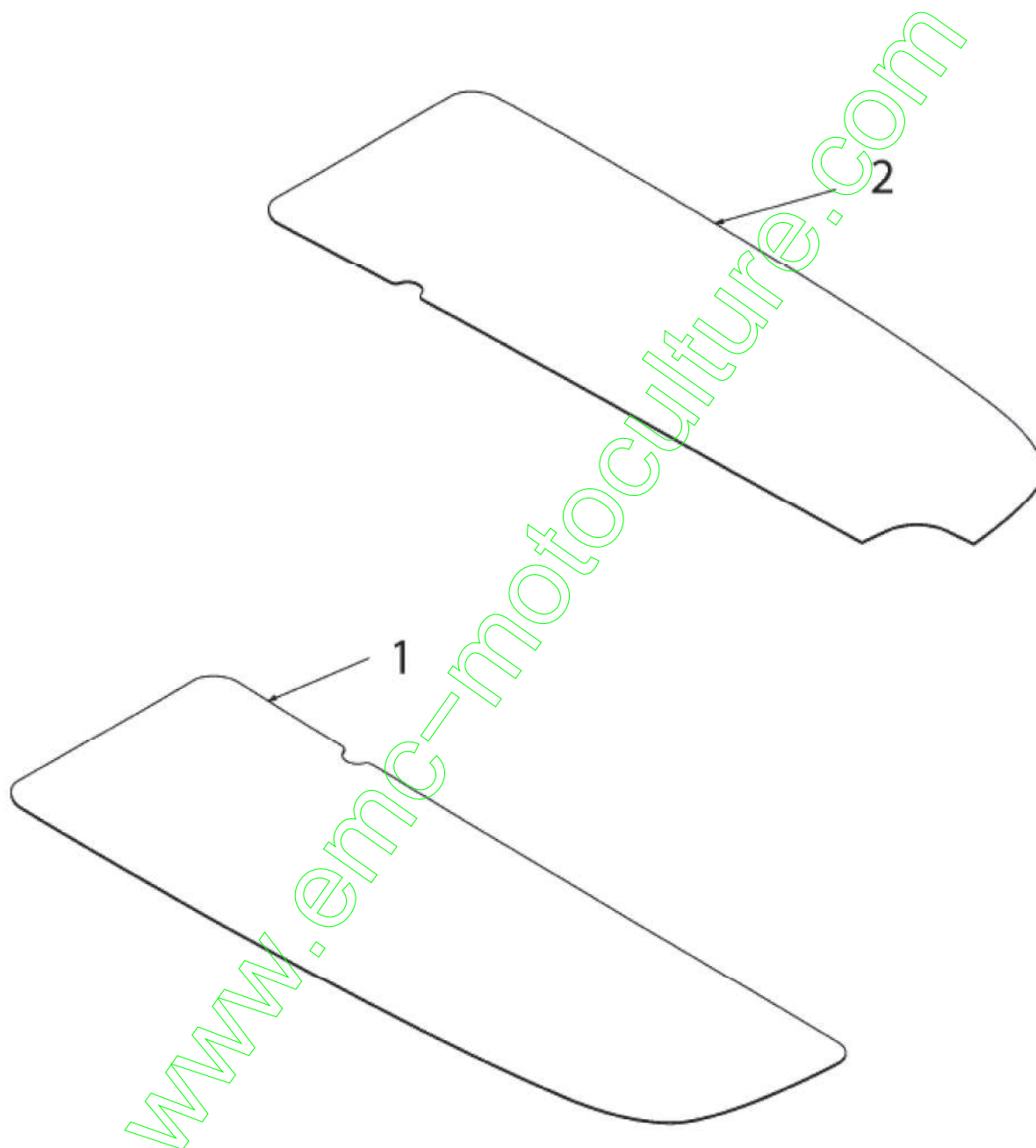
Jupe



Position	Numéro de pièce	Quantité	Designation	DIN	Additional
1	710-05070	2	VIS	FINISH: SCHWARZ SPEC 701-01010	
2	710-0599	2	VIS à SIX PANS CREUX	MTD SPEC-701-01002 or 101617	
3	731-04591A	1	PORTE GOÛLELET	SCHWARZ	
4	713-04517D	1			
5	713-04143	1	5 FACH	FINISH LACKIERT	

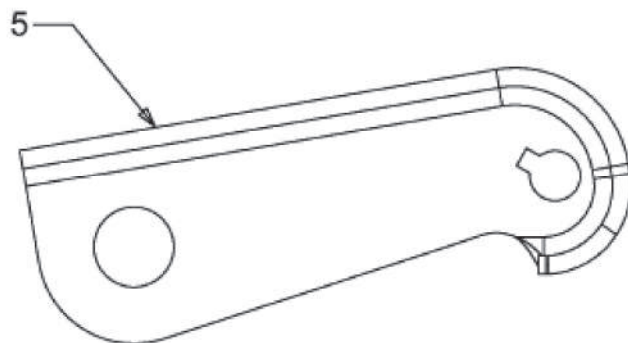
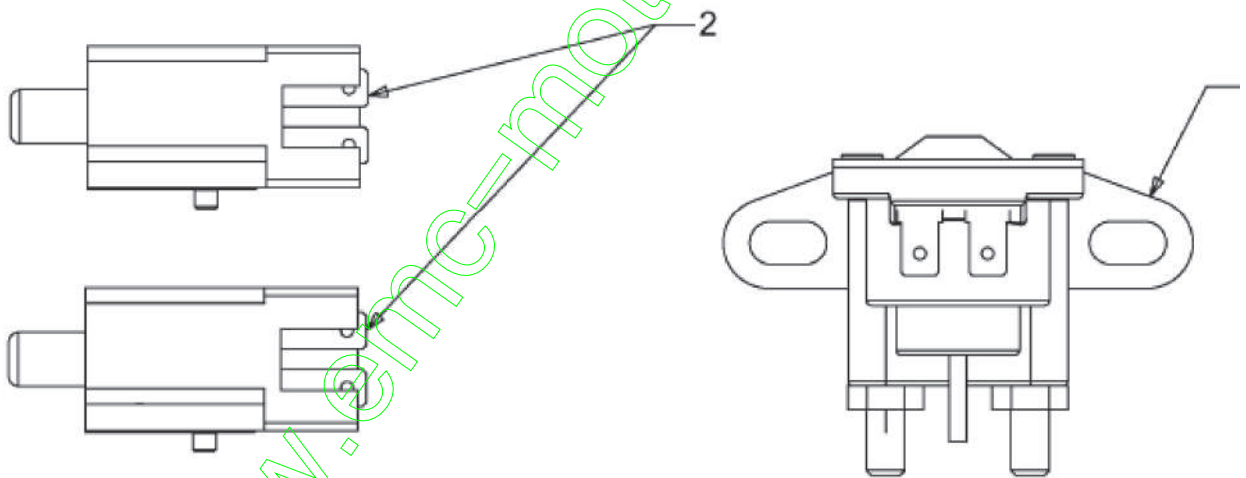
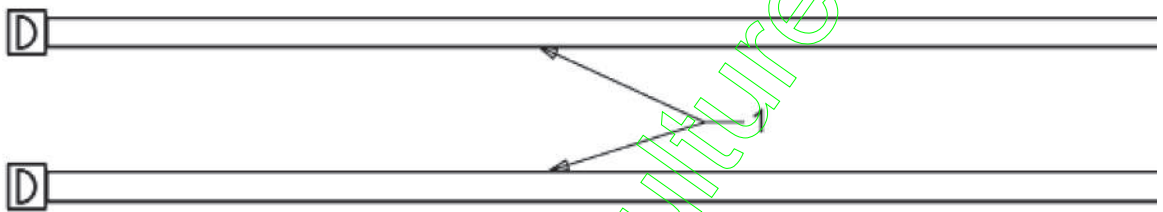
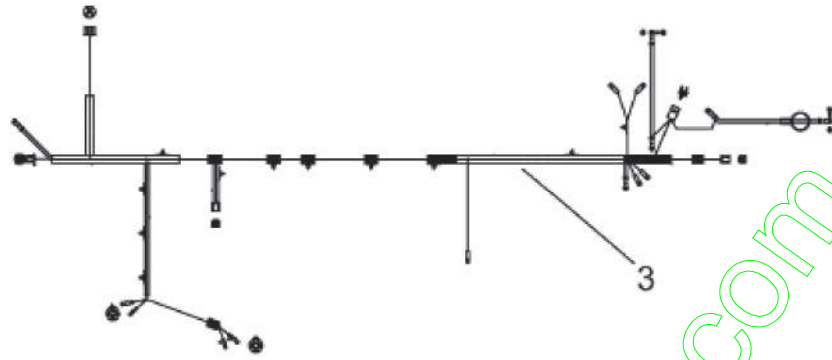
[www.emc-motoculture.com](http://www.emc-motoculture.com)

Marchepied garniture



Position	Numéro de pièce	Quantité	Designation	DIN	Additional
1	723-04025	1	MARCHE PIED DROITE	FARBE: SCHWARZ	
2	723-04026	1	MARCHE PIED GAUCHE	FARBE: SCHWARZ	

Assortiment électrique

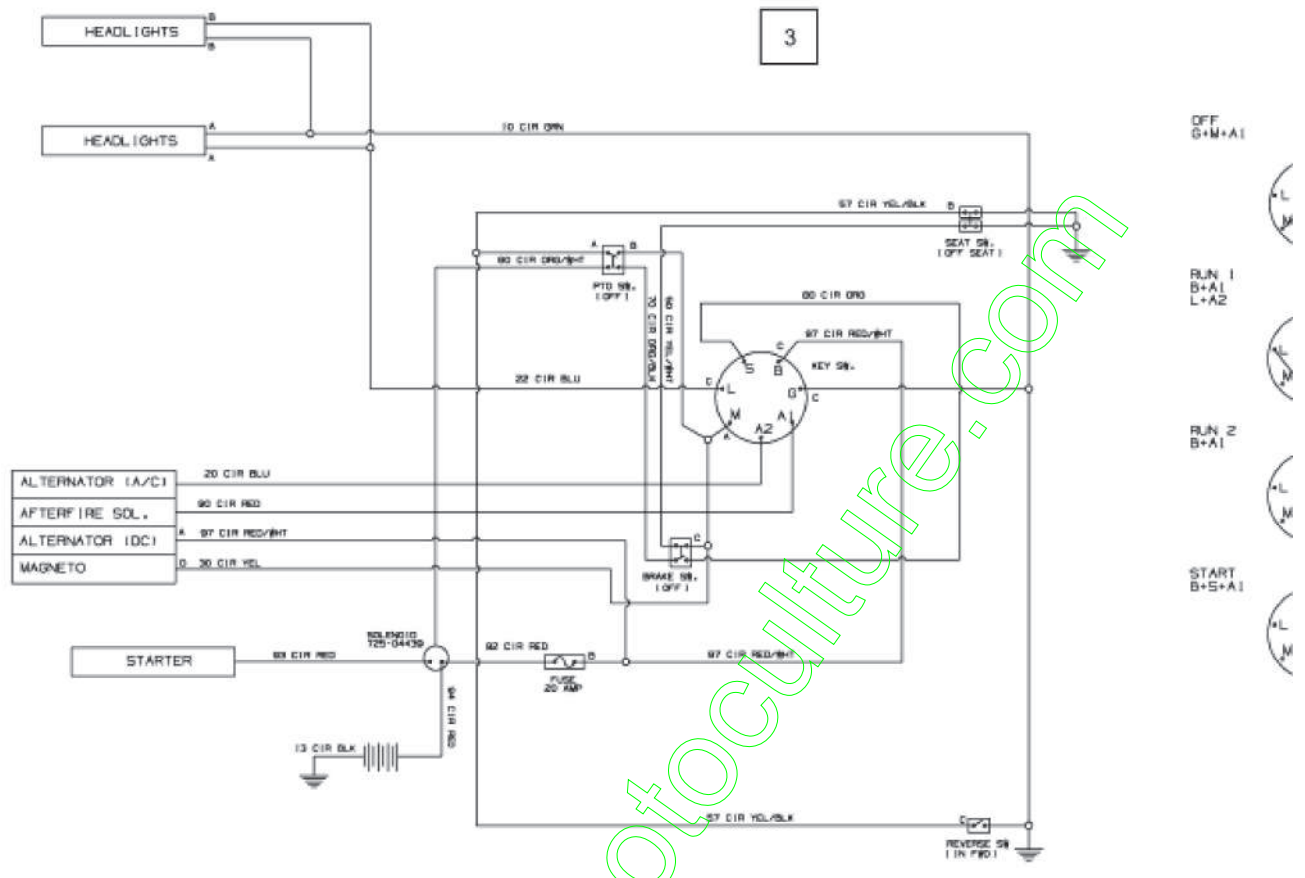


Position	Numéro de pièce	Quantité	Designation	DIN	Additional
1	725-0157	2	COLLIER DE SERRAGE3/16X0.5X7.4	MATERIAL:NYLON-SCHWARZ	
2	725-04363	2	SECURITE	FINISH:SIEHE ZG.	
3	725-04433F	1	FAISCEAU COMPLET		
4	725-04439	1	COMMUTATEUR MAGNÛTIQUE	12V:100 AMP	
5	7LB-06991	1	SUPPORT	SD-TR./HYDRO:VERZINKT	

[www.emc-motoculture.com](http://www.emc-motoculture.com)

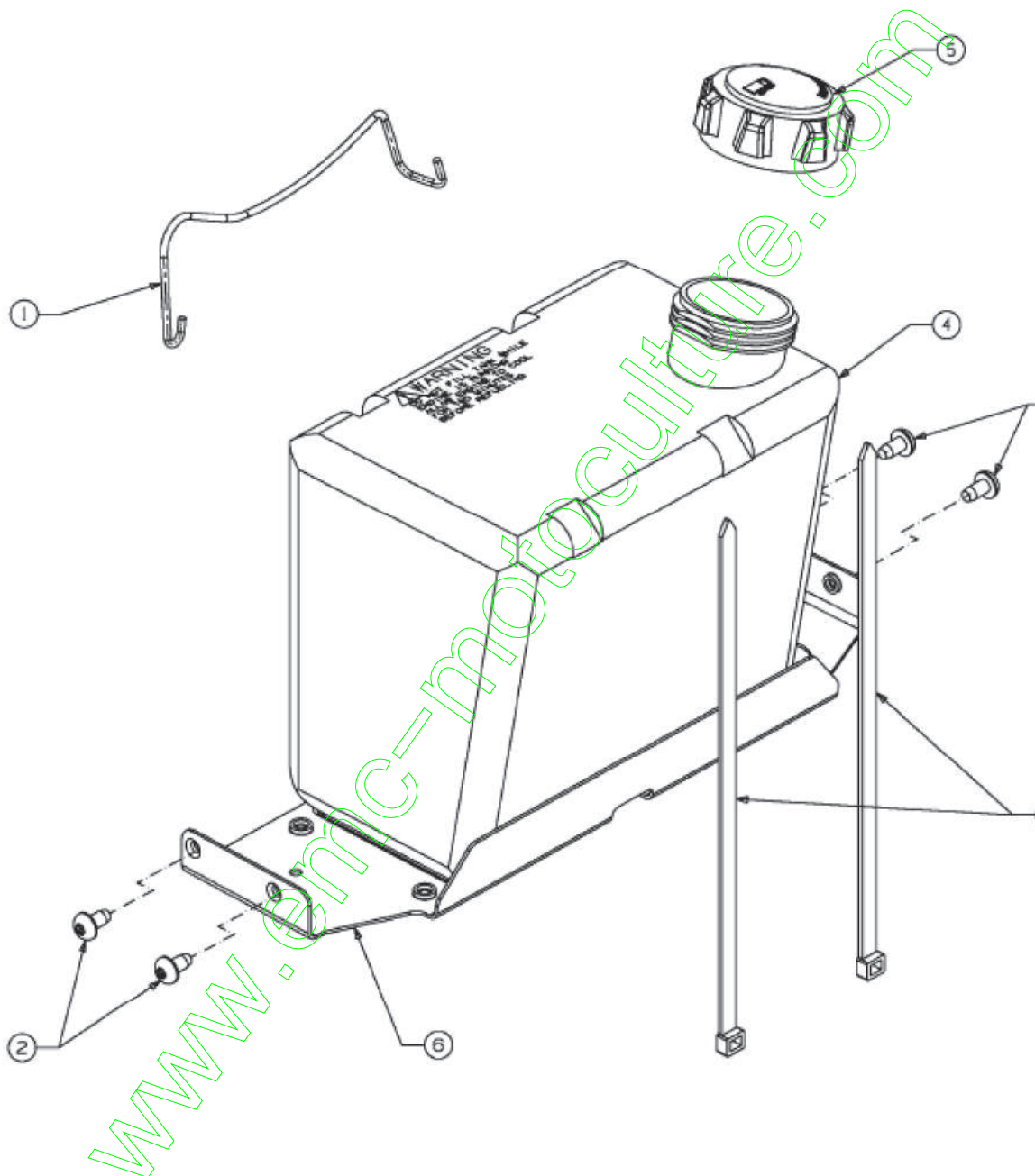


Plan électrique



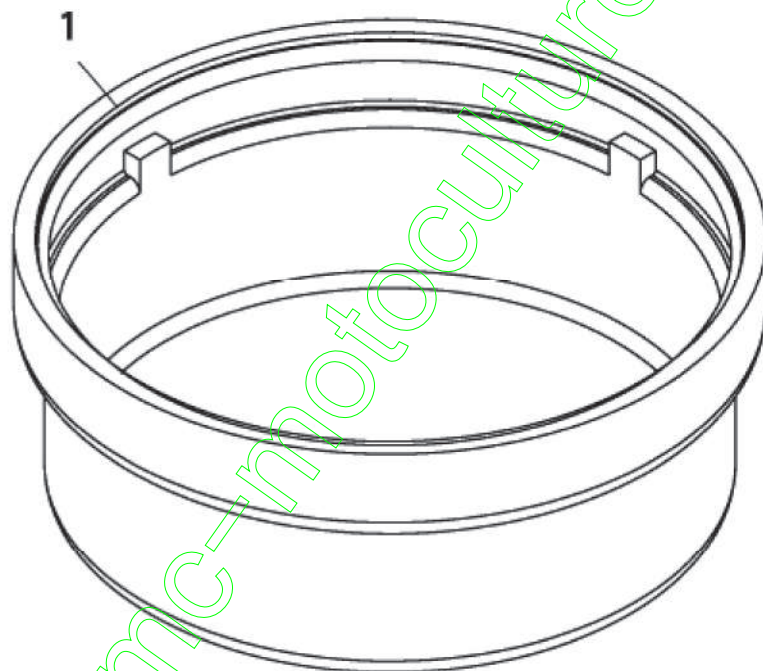
Position	Numéro de pièce	Quantité	Designation	DIN	Additional
3	725-04433F	1	FAISCEAU COMPLET		

Réservoir



Position	Numéro de pièce	Quantité	Designation	DIN	Additional
1	683-04448	1	TRINGLE SUPPORT BATTERIE	FINISH:LACKIERT MTD QUALITÄT	
2	710-05070	4	VIS	FINISH:SCHWARZ SPEC 701-01010	
3	726-0230	2	COLLIER	FINISH:SCHWARZ	
4	751-0553	1	RESERVOIR 5 L ENV.	FINISH:NATUR SIEHE ZG.	
5	751-0603A	1	BOUCHON ESSENCE	FINISH:KUNSTSTOFF SCHWARZ	
6	783-07083	1			

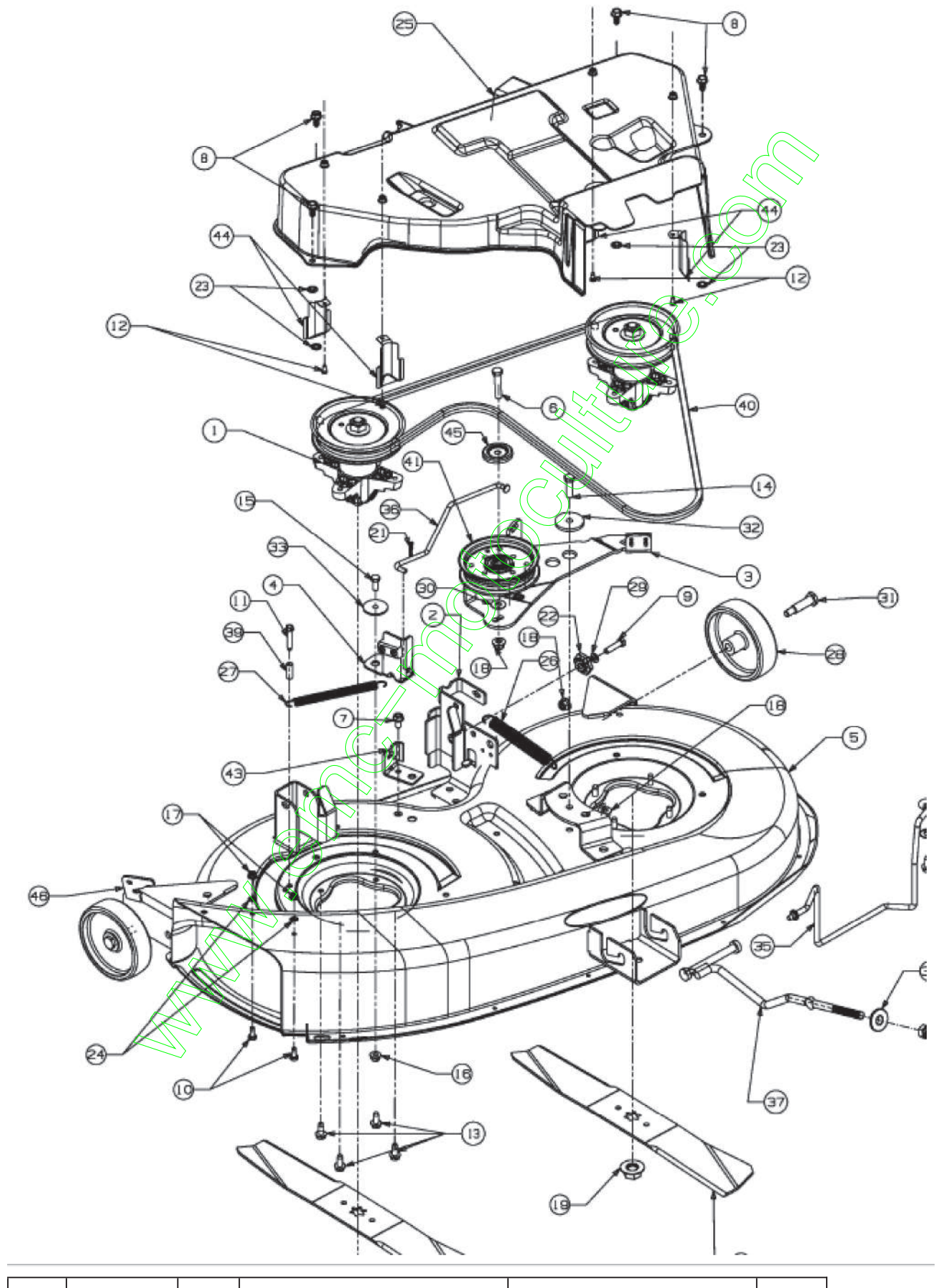
## Enjoliveurs



www.emc-motoculture.com

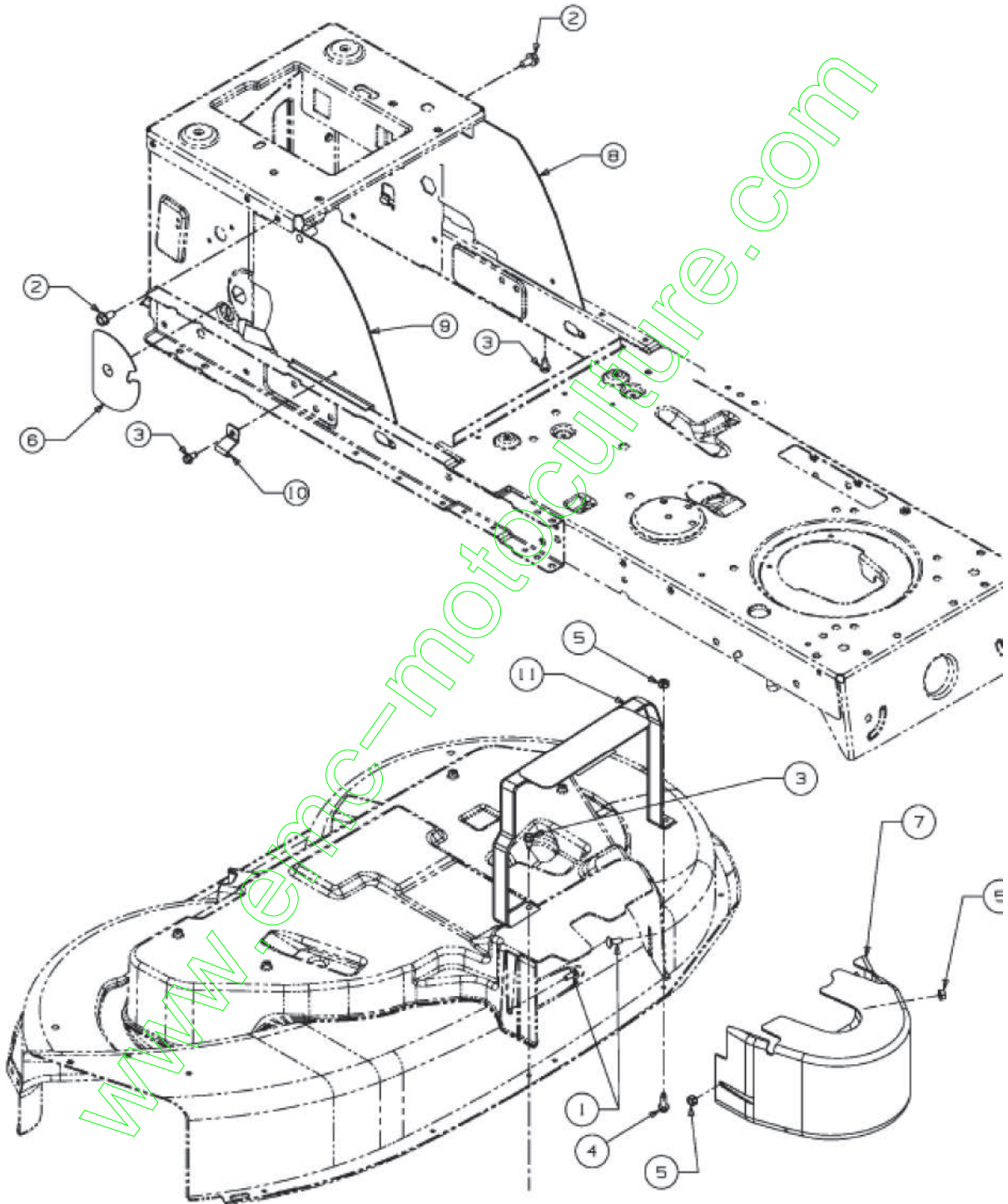
Position	Numéro de pièce	Quantité	Designation	DIN	Additional
1	731-0484A	2	ENJOLIVEUR DEVANT	FINISH: SCHWARZ 931-0484A	

Plateau de coupe F (38"/96cm)



Position	Numéro de pièce	Quantité	Designation	DIN	Additional
1	618-04474A	2	PALIER DE LAME COMPLET	M.KEILRIEMENSCHLEIFE 918-04474	
2	683-0254B	1	SUPPORT	SCHWEISSSTEIL FINISH:LACKIERT	
3	683-04138B	1	983-04138B	NIET-TEIL	
4	683-04167	1	BRAKE ASM: DECK: LT5		
5	683-04264	1	CARTER DE COUPE	SCHWEISSSTEIL: FINISH:LACKIERT	
6	710-0347	1	VIS HEX. 3/8-16:1.75:GR5:STD	FINISH:701-01000	
7	710-04484	2	VIS HEX. TT:5/16-18:750:HXIND	FINISH:MTD SPEC-701-01002	
8	710-05045A	4	VIS	FINISH:701-01002	
9	710-0528	1	VIS HEX. 5/16-18:1.25:GR5:STD	FINISH:701-01000 910-0528	
10	710-0751	2	VIS HEX.: 1/4-20:620:GR5:STD	FINISH:701-01000	
11	710-0778	1	VIS HEX. TT:1/4-20:1.500	FINISH:MTD SPEC-701-01002	
12	710-0919	4	VIS HEX. B:#10-16:0440:HEX	FINISH:701-01002	
13	710-1260A	8	VIS TT:5/16-18:750 HXINDWSH	LAGERGEH.MESSERWELLE:701-01002	
14	710-3005	1	VIS HEX.HHCS:3/8-16:1.25GR5STD	FINISH:701-01000	
15	710-3008	1	VIS 5/16-18:75:GR5:STD	FINISH:MTD STD 701-01000	
16	712-04063	1	CROU HEX. AVEC FLANC	FINISH:701-01000	
17	712-04064	2	CROU HEXAGONAL	FINISH:701-01000 912-04064	
18	712-04065	4	CROU HEXAGONAL	FINISH:SPEC-101615 912-04065	
19	712-0417A	2	CROU HEX. AV. FLANC: 5/8-18	FINISH:701-01000	
20	712-04243	1	ECROU	FINISH:MTD STD 701-01000	
21	714-04040	1	GOUPILLE	FINISH:VERZINKT	
22	717-04074	1	PIGNON HAUTEUR PLATEAU	FINISH:SIEHE ZG. 917-04074	
23	726-0201	4	RONDELLE .3125 ID	FINISH:SPEC-101617	
24	726-0233	2	RONDELLE	FINISH:PHOS AND OIL	
25	731-05699B	1	COUVERCLE PLASTIQUE PLATEAU DE	FINISH:Schwarz	
26	732-04280B	1	RESSORT .75 OD X 6.375LG	FINISH: 701-01006	
27	732-04287	1	RESSORT	SPEC 701-01006 OR 701-01000	
28	734-0973	2	ROULETTE DE PLATEAU	FINISH:KUNSTSTOFF SCHWARZ	
29	736-0119	1	RONDELLE GROWER	FINISH:MTD STD 701-01001	
30	736-0300	2	RONDELLE	FINISH:MTD SPEC-100015	
31	738-0373	2	VIS PAULE .496x1.525:3/8-16	FINISH:701-01000	
32	738-04162C	1	RONDELLE EPAULEE	FINISH:BEDAMPFT	
33	738-04166	1	ENTRETOISE .5000 X .1475	FINISH: IN L GETAUCHT	
34	742-0675-637	2	LAME COUPE 96 CM	FINISH:MTD SCHWARZ	
35	747-04332A	1	TRINGLE GUIDE DE COURROIE 38"	FINISH:701-01000	
36	747-04381	1	TIGE DE FREIN 38"	FINISH:701-01000	
37	747-04875	1	TRINGLE	NKT FINISH:SPEC-01006 SIEHE ZG	
38	748-04069	1	RONDELLE	FINISH:701-01001 LT-5	
39	750-0566A	1	ENTRETOISE	FINISH:VERZINKT SIEHE ZG.	
40	754-04062	1	COURROIE DE LAME	954-04062	
41	756-04129B	1	POULIE DE TENSION	KUGELGELAGERT:FINISH	
42	771-11725A	1	AUTOCOLLANT PLATEAU RT99	RT 99:ENGLISCH/FRANZ SISCH	
43	783-04740	1	FINISH:783-04740-Z	FINISH:LACKIERT	
44	783-05497	4	FINISH:783-05497-Z	FINISH:783-05497-Z 783-05497*	
45	783-07236	1	CAPUCHON DE POULIE	FINISH:PLAIN	
46	783-1025	1	PLAQUE ACROCHE DEFLECTEUR	FINISH:VERZINKT	

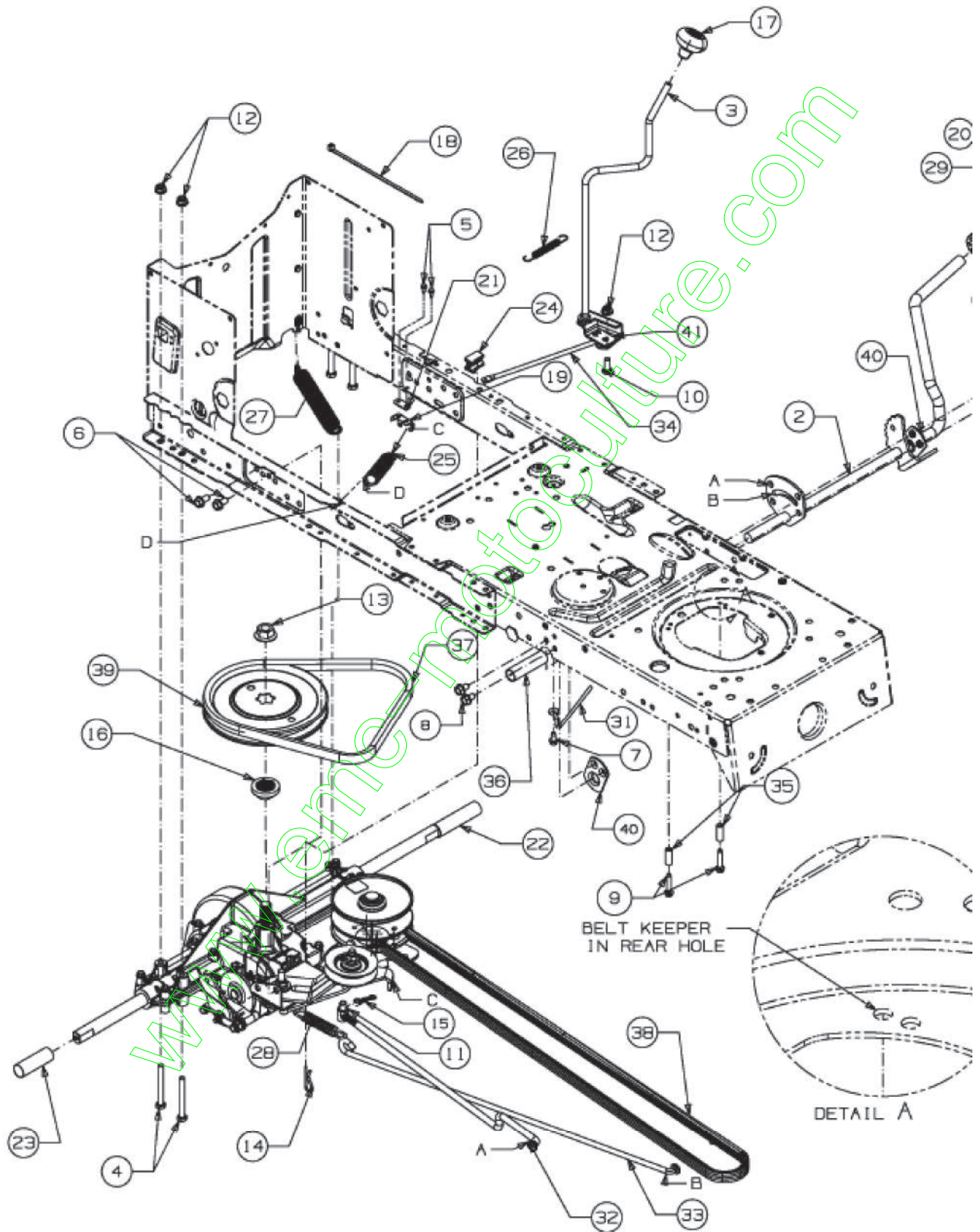
Couvercle de protection courroie avant plateau de coupe F (38"/96cm)



Position	Numéro de pièce	Quantité	Designation	DIN	Additional
1	710-0134	2	VIS i TATE PLATE	FINISH:701-01000	
2	710-04484	2	VIS HEX. TT:5/16-18.:750:HXIND	FINISH:MTD SPEC-701-01002	
3	710-0599	3	VIS i SIX PANS CREUX	MTD SPEC-701-01002 or 101617	
4	710-0642	1	VIS1/4-20:0.750	MTD SPEC-701-01002 910-0642	
5	712-0271	3	ECROU 1/4-20"+ DISQUE DENT	FINISH:MTD STD 701-010015	
6	731-05586	1	COUVERCLE PLASTIQUE	KUNSTSTOFFSCHEIBE 115mm (D )	
7	731-05613A	1	PROTEGE COURROIE	FINISH:SCHWARZ	
8	783-05085	1	JOUE ARRIERE GAUCHE	GETRIEBE FINISH:LACKIERT	
9	783-05086A	1	RAHMENABDECKUNG:RE:LT-5 TRANSM	FINISH:LACKIERT	
10	783-05107	1	SUPPORT	FINISH:783-05107-Z	
11	783-05295	1	SUPPORT	FINISH:LACKIERT	

www.emc-motoculture.com

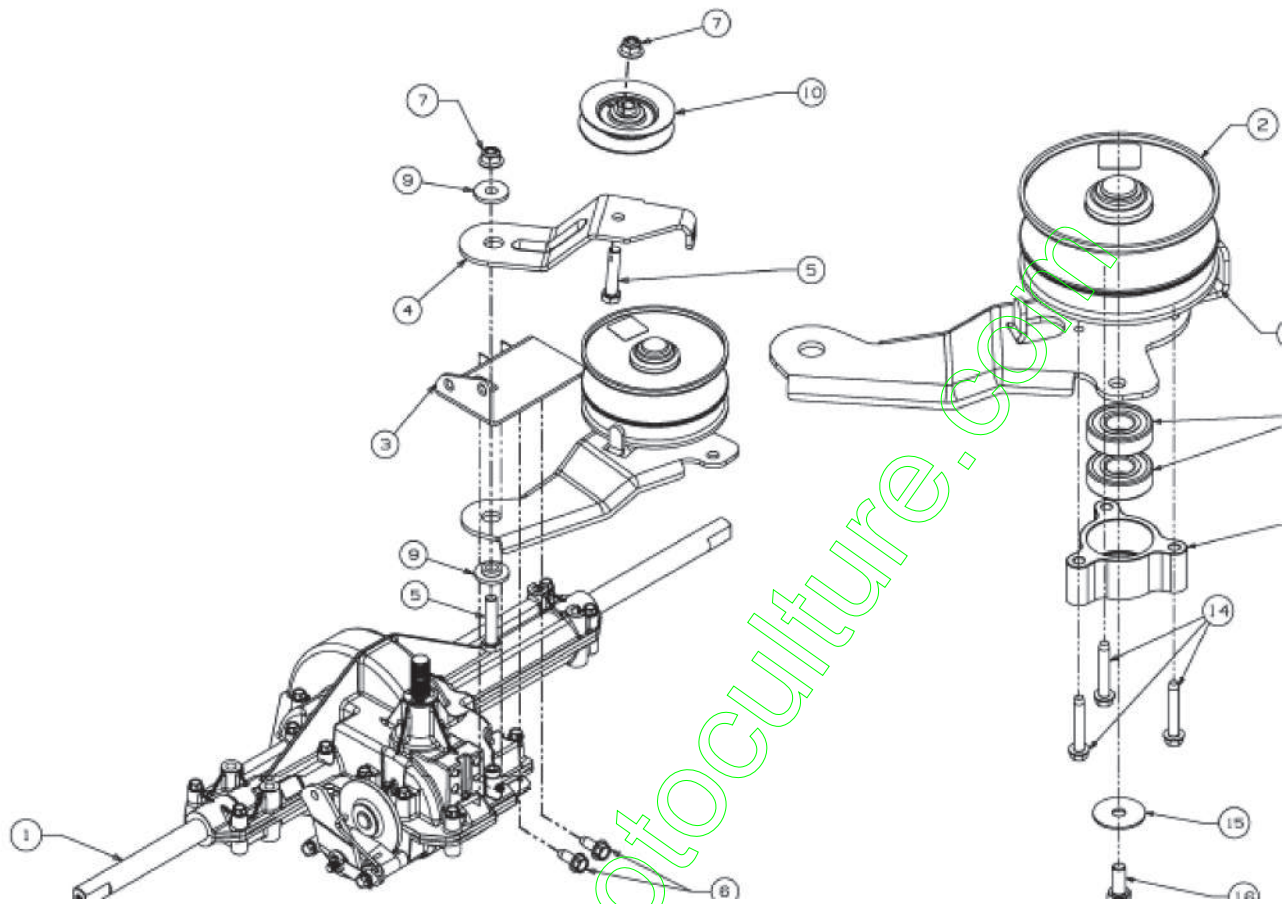
Entraînement de roulement





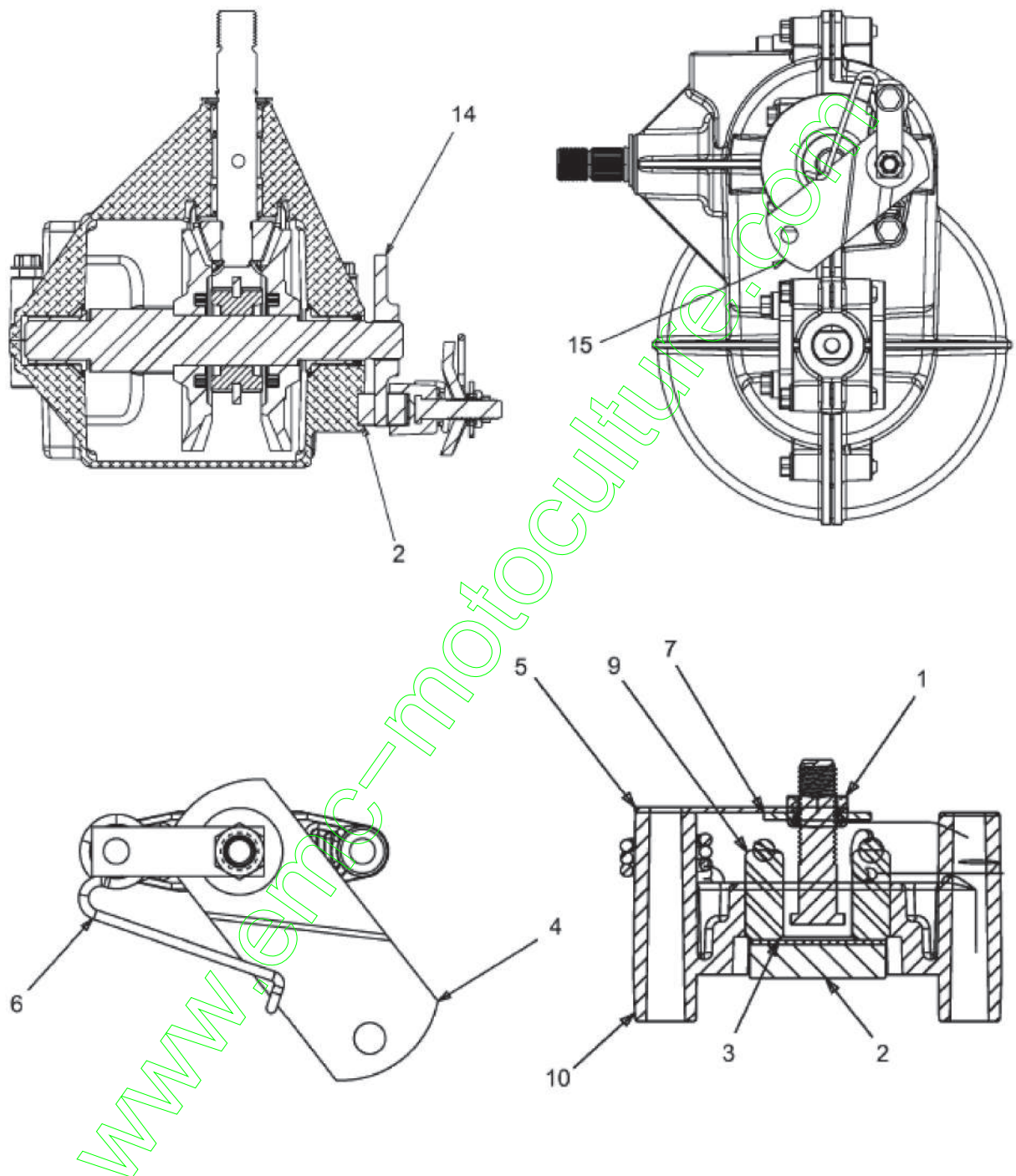


## Boîte de vitesses, Variateur



Position	Numéro de pièce	Quantité	Designation	DIN	Additional
1	618-04566	1	PONT COMPLET	FINISH:	
2	656-04015A	1	POULIE VARIATEUR	FINISH:	
3	683-04176A	1	SUPPORT	SCHWARZ	
4	683-04207	1	SUPPORT TENDEUR	SCHWARZ	
5	710-0347	2	VIS HEX. 3/8-16:1.75:GR5:STD	FINISH:701-01000	
6	710-1260A	2	VIS TT:5/16-18:750 HXINDWSH	LAGERGEH.MESSERWELLE:701-01002	
7	712-04065	2	ÛCROU HEXAGONAL	FINISH:SPEC-101616 912-04065	
9	738-0347	2	RONDELLE EMB. .625IDx.169	FINISH:	
10	756-04325	1	POULIE TENDEUR	FINISH:SCHWARZ LACKIERT	
11	683-04206	1	SUPPORT VARIATEUR LT-5	683-04206 SCHWARZ	
12	741-0124A	2	ROULEMENT A BILLE	FINISH:	
13	718-04261	1	CAGE DE ROULEMENT	FINISH:ROSTSCHUTZ SIEHE ZG.	
14	710-0778	3	VIS HEX. TT:1/4-20:1.500	FINISH:MTD SPEC-701-01002	
15	736-0362	1	RONDELLE .320ID X 1.25 ODX .0	FINISH:701-01001	
16	710-0627	1	VIS HEX. 5/16-24:.750 GR5:LOCK	FINISH:701-01000	

## Frein

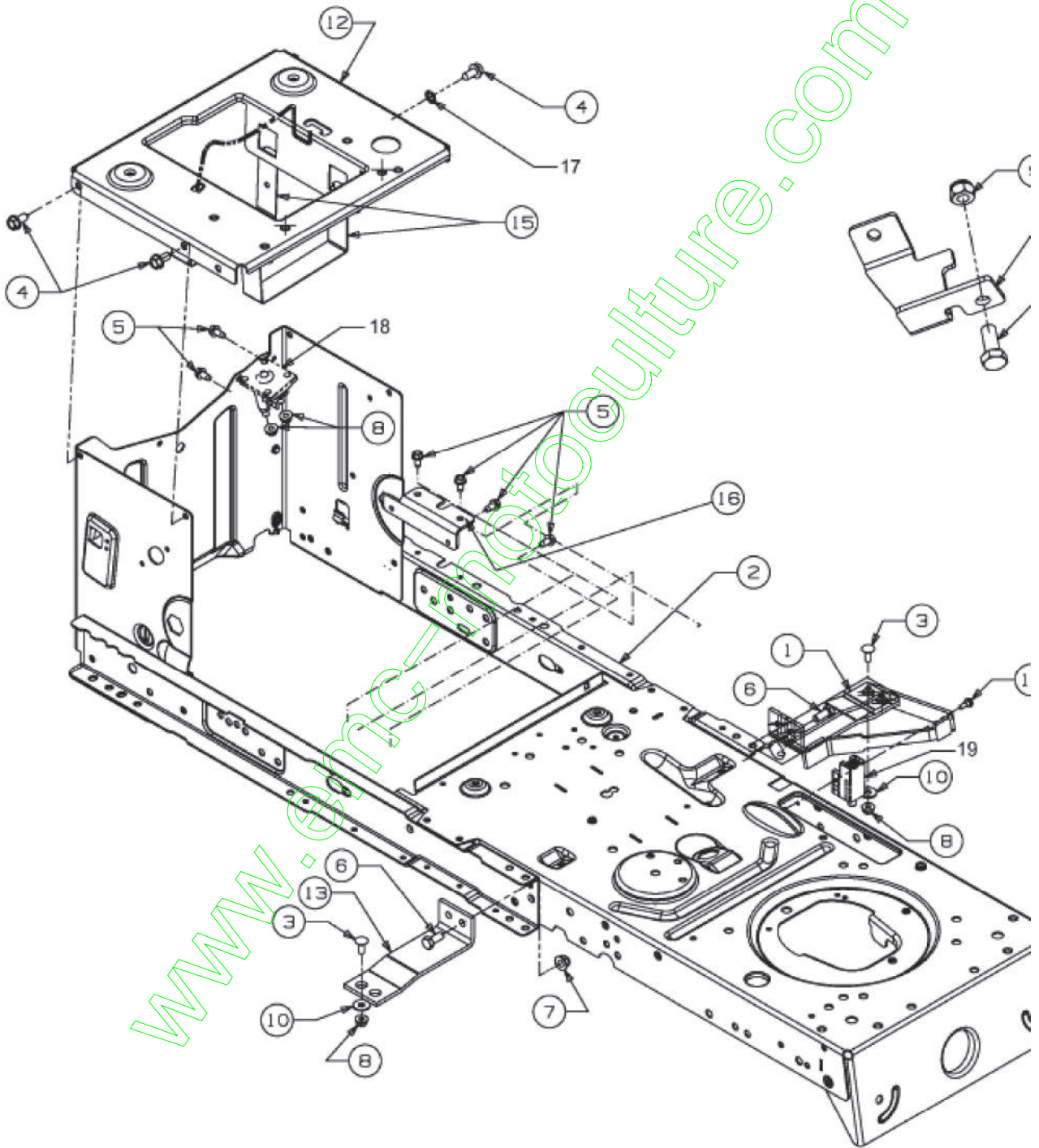


Position	Numéro de pièce	Quantité	Designation	DIN	Additional
1	712-0273	1	ÛCROU HEXAGONAL 5/16-24"	FINISH:MTD STD 701-01000	
2	717-0678	2	PLAQUETTE DE FREIN	FINISH: 917-0678	
3	717-0682	1	INSERT DE FREIN	FINISH:NONE/917-0682	
4	717-0700	1	LEVIER DE FREIN, i DROITE	717-0700	

5	718-0150	1	LANG. DE SUPP.: ANTI ROTATION	FINISH:GELB VERZINKT	
6	732-0742	1	RESSORT	732-0742/932-0742	
7	736-0371	1	RONDELLE 1.344XA .875"	FINISH:701-01001	

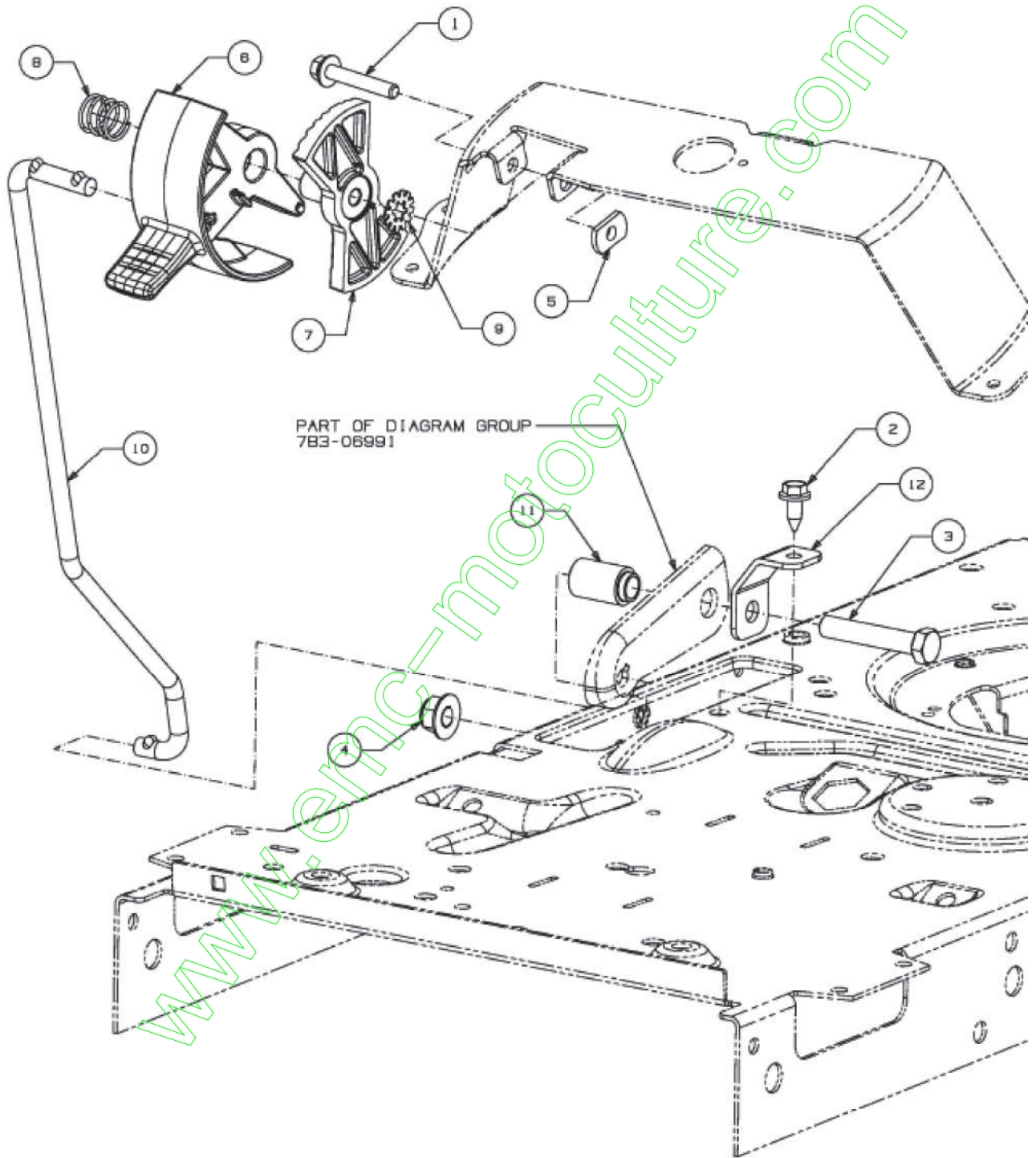
[www.emc-motoculture.com](http://www.emc-motoculture.com)

Châssis





Controle de vitesse

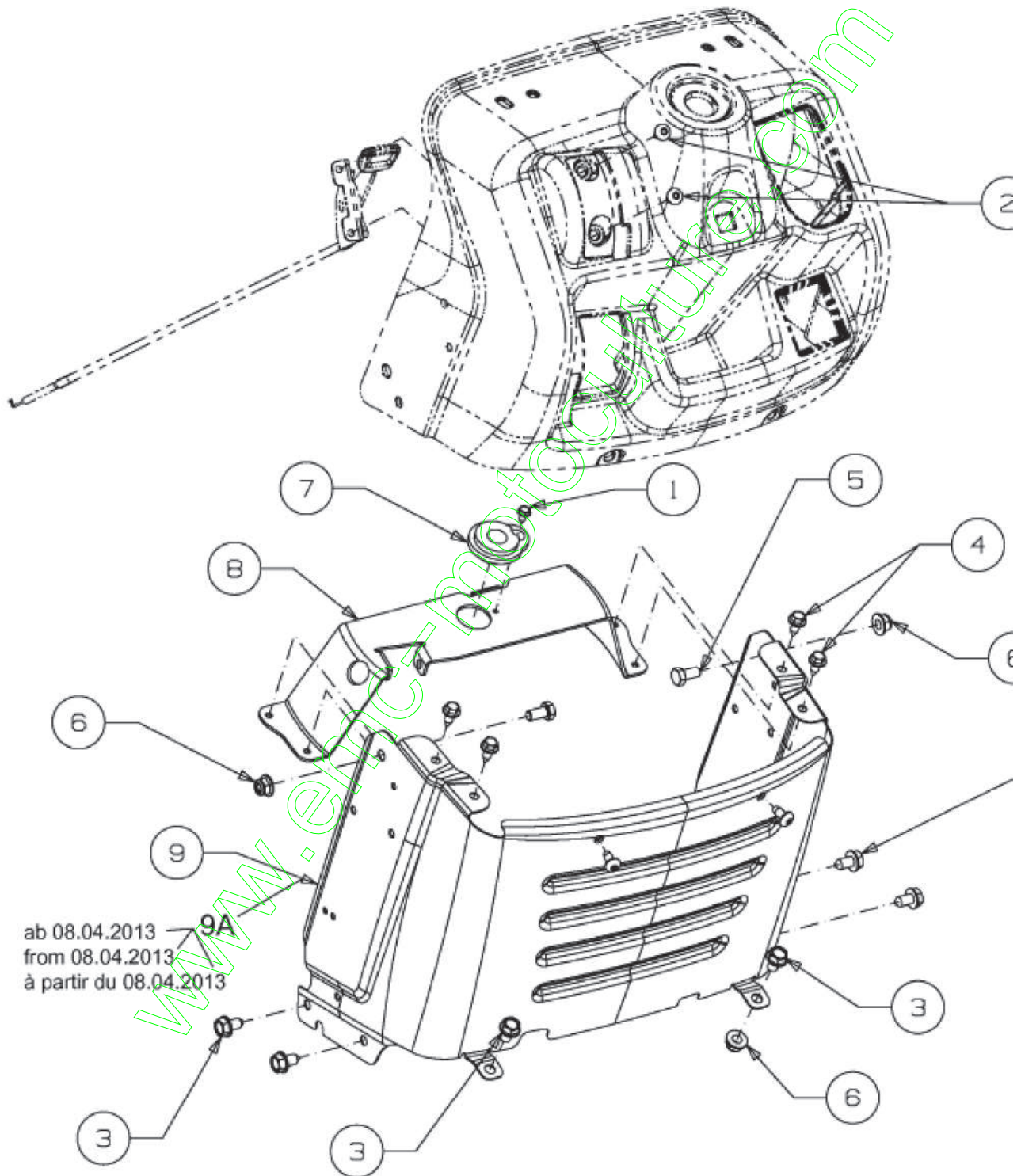


Position	Numéro de pièce	Quantité	Designation	DIN	Additional
1	710-05237	1	VIS	FINISH:MTD STD 701-01000	
2	710-1652	1	VIS HEX. TT:1/4-20:.625:HXINDW	FINISH:MTD-SPEC-701-01002	
3	710-3144	1	VIS HEX.: 3/16:2.00:GR5:STD	FINISH:STD 701-01000 910-3144	
4	712-04065	1	CROU HEXAGONAL	FINISH:SPEC-101616 912-04065	
5	712-0414	1	CROU 1/4-20	FINISH:PLAIN	
6	731-0715	1	POIGNEE DE VITESSE	FINISH:KUNSTSTOFF GEL	
7	731-07965A	1	731-07965A	FINISH:PLAIN (SCHWARZ)	
	732-0477	1	RESSORT	FINISH:GELVERZ:MTD 701-01000	
9	736-3006	1	RONDELLE 1/4 X -75	FINISH:GELVERZ:MTD 701-01001	
10	747-0539	1	TRINGLE DE VITESSE	FINISH:701-01000 OR 701-01007	
11	750-04465C	1	ENTRETOISE	FINISH:GE LT	

www.emc-motoculture.com



Tableau de bord pièce inférieure

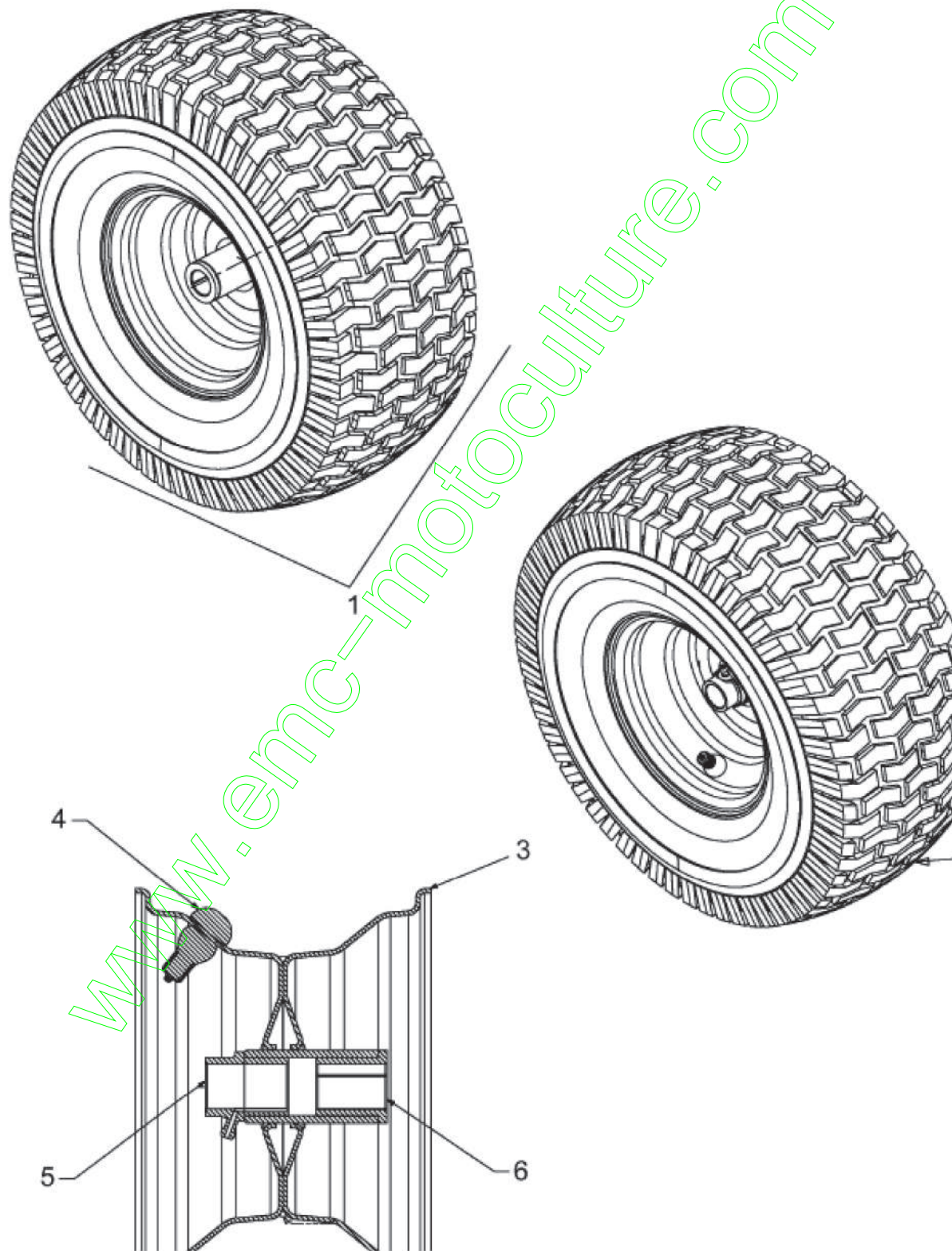


Position	Numéro de pièce	Quantité	Designation	DIN	Additional
1	710-0224	1	VIS PARK.#10-16:0.500:HXINDWSH	FINISH:MTD STD 701-01002	
2	710-05070	4	VIS	FINISH:SCHWARZ SPEC 701-01010	
3	710-0604A	6	VIS 5/16-1□0.625	FINISH:MTD SPEC-701-01002	
4	710-1652	4	VIS HEX. TT:1/4-20:.625:HXINDW	FINISH:MTD-SPEC-701-01002	
5	710-3025	2	VIS	FINISH:701-01000	
6	712-04063	3	ŪCROU HEX. AVEC FLANC	FINISH:701-01000	
7	741-05□7	1	SUPPORT	FINISH:NATUR	
□	7□B-067□5A	1			
9	7□B-06□1	1			
9A	7□B-06□1A	1			

www.emc-motoculture.com

Roues avant 15x6 à partir du 04.02.2013

ab 04.02.2013  
from 04.02.2013  
à partir du 04.02.2013

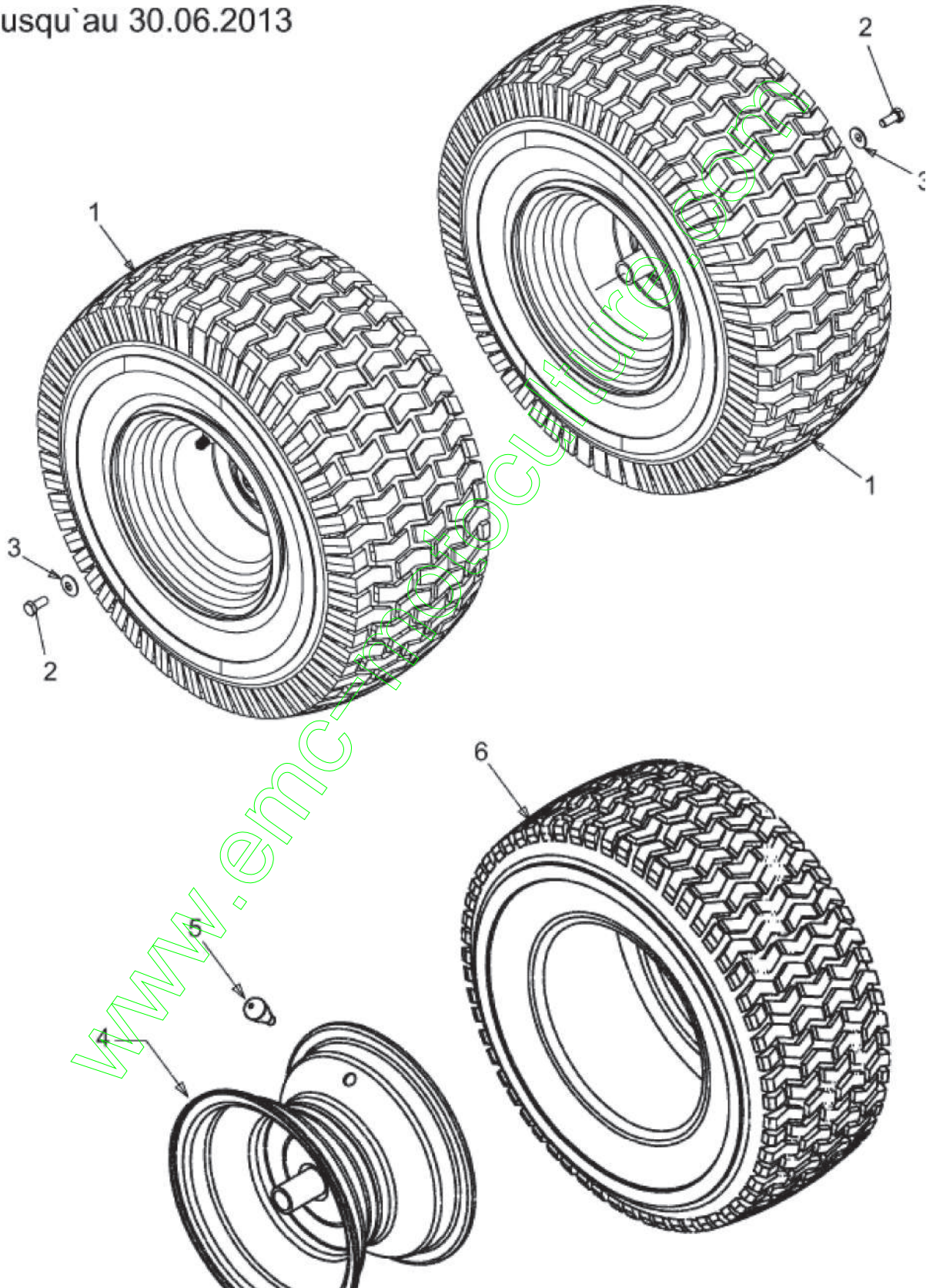


Position	Numéro de pièce	Quantité	Designation	DIN	Additional
1	634-05067	2	634-05067		
2	734-1731	2	PNEU 15X600X6 DICO MULTI-TRAC	FINISH:	
3	634-05066	2			
4	734-0255	2	VALVE:PNEU	TR 412-P / 32.6mm / 934-0255	
5	741-0990□	2	PALIER DE □RIDE	m.SCHMIERNIPPEL:FINISH SCHWARZ	
6	741-0516□	2	□AGUE DE ROUE .760x1.00x1.20	FINISH: SCHWARZ	

www.emc-motoculture.com

Roues arrière 20x8 jusqu'au 30.06.2013

bis 30.06.2013  
to 30.06.2013  
jusqu'au 30.06.2013

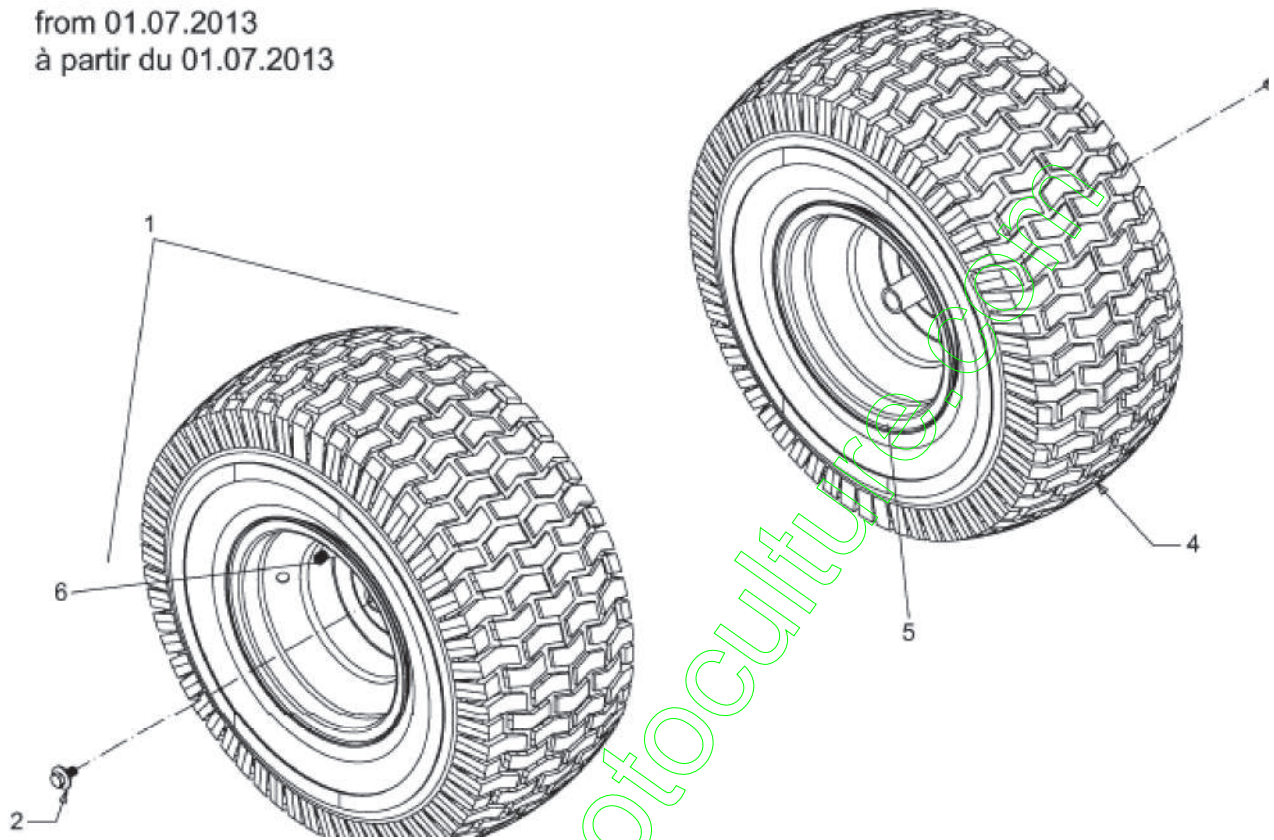


Position	Numéro de pièce	Quantité	Designation	DIN	Additional
1	634-0104	2	ROUE COMPL 20" x 8" BEIGE	634-0104662/-G/-674/-Y/-CB/-WY	
2	710-0627	2	VIS HEX. 5/16-24:.750 GR5:LOCK	FINISH:701-01000	
3	736-0242	2	RONDELLE CONIQUE.340X.872X.060	FINISH:MTD STD 701-01001	
4	634-04369	2	JANTE 8.0x7.0x .750 ID	FINISH:LACKIERT	
5	734-0255	2	VALVE:PNEU	TR 412-P / 32.6mm / 934-0255	
6	734-1596	2	PNEU 20 X 8.00.8 ST	BLOCK TURF PRO: RND SHL	

[www.emc-motoculture.com](http://www.emc-motoculture.com)

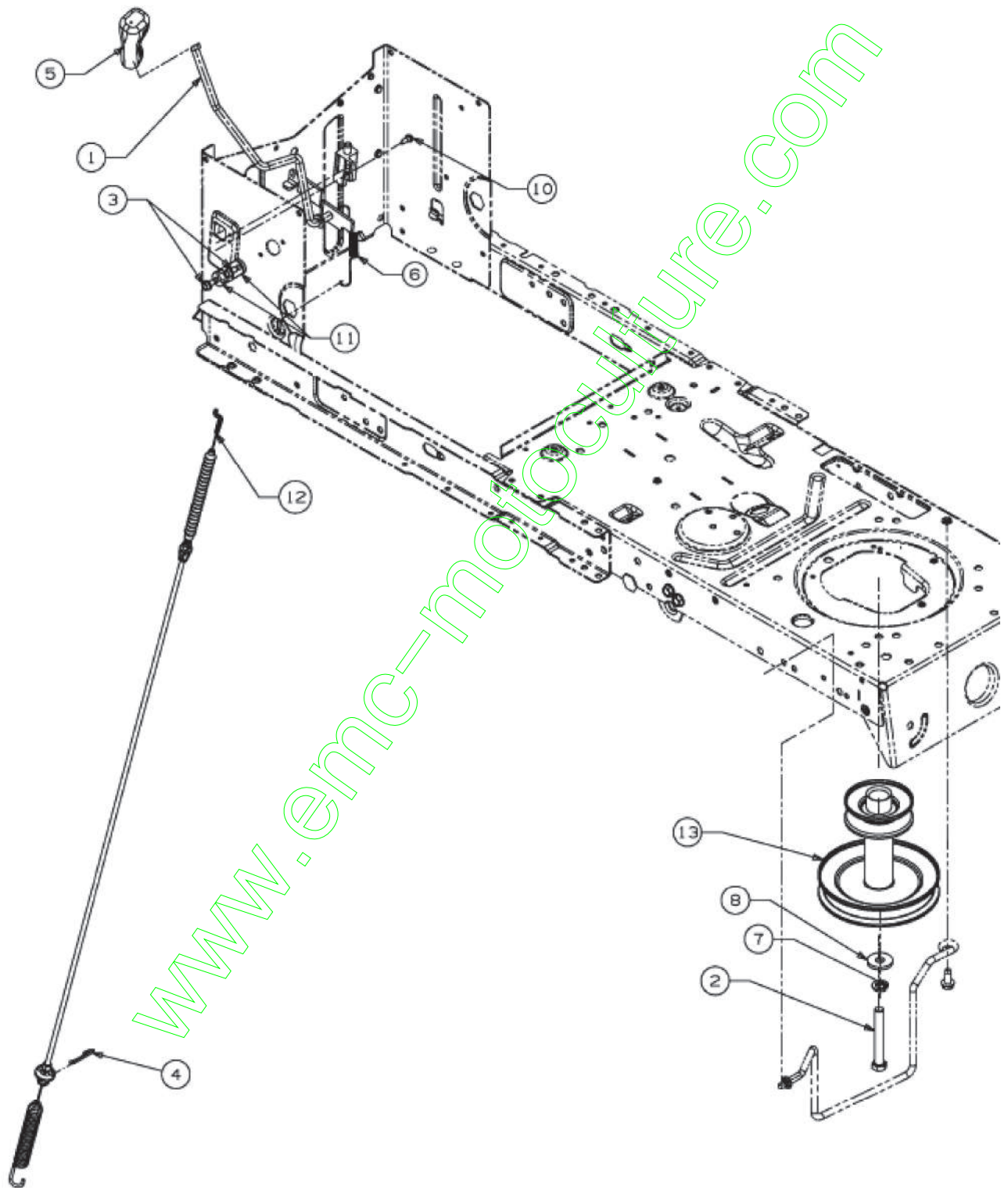
## Roues arrière 20x8 à partir du 01.07.2013

ab 01.07.2013  
 from 01.07.2013  
 à partir du 01.07.2013



Position	Numéro de pièce	Quantité	Designation	DIN	Additional
1	634-0104	2	ROUE COMPL 20" x 8" BEIGE	634-0104662/-G/-674/-Y/-CB/-WY	
2	710-05339	2	VIS	GR5:FINISH MTD STD 701-01000	
4	734-1730	2	PNEU 20X800	734-1730-0902, Profil:ST50	
5	634-04369	2	JANTE 8.0x7.0x .750 ID	FINISH:LACKIERT	
6	734-0255	2	VALVE:PNEU	TR 412-P / 32.6mm / 934-0255	

Enclenchement plateau de coupe, Poulie moteur

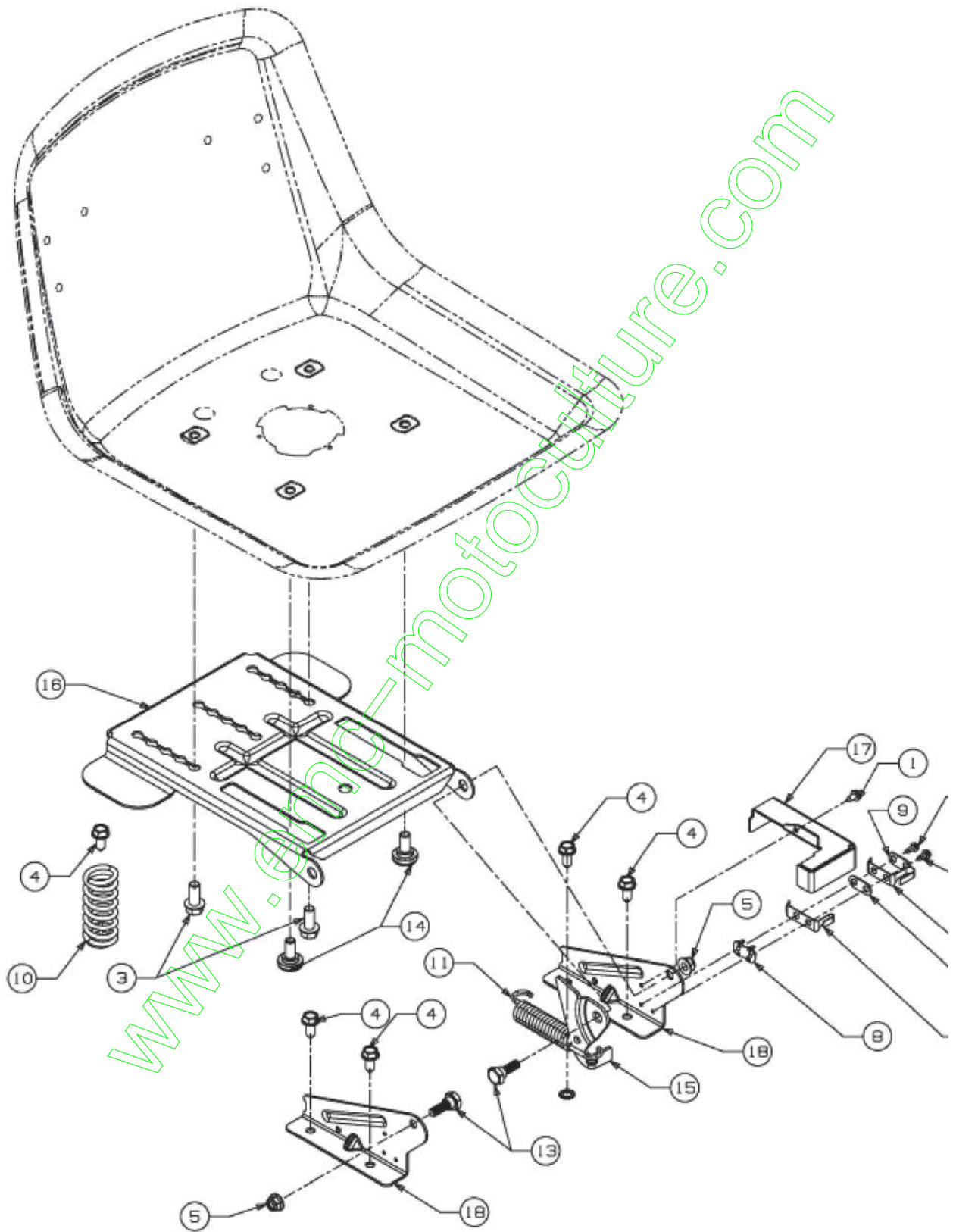




Position	Numéro de pièce	Quantité	Designation	DIN	Additional
1	647-04096A-S	1	LEVIER EMCRAYAGE	SCHWEISSTEIL:FINISH LACKIERT	
2	710-0460□	1	VIS HEX. HHCS:7/16-20:3.25:GR5	FINISH:MTD SPEC-100015	
3	710-0599	2	VIS i SIX PANS CREUX	MTD SPEC-701-01002 or 101617	
4	714-0145	1	GOUPILLE	FINISH:PHOS □ OIL	
5	720-04049A	1	POIGNEE PLASTIQUE	FINISH:SCHWARZ	
6	732-04276A	1	RESSORT	FINISH:701-01006	
7	736-0171	1	RONDELLE GROWER	FINISH:MTD STD 701-01001	
□	736-0322	1	RONDELLE .450 X 1.250 X .164	FINISH:701-01001 936-0322	
10	73□04237A	1	AXE EPAULE	FINISH:MTD STD 701-01002	
11	741-04119A	2	SUPPORT PLASTIQUE	KUNSTSTOFF SCHWARZ	
12	746-04173E	1	CACLE D EMCRAYAGE	A□GEDICHTET E-TEIL-SET	
13	756-04196A	1	POULIE MOTEUR	3.39 x 6.12 DIA: 701-01000	

www.emc-motoculture.com

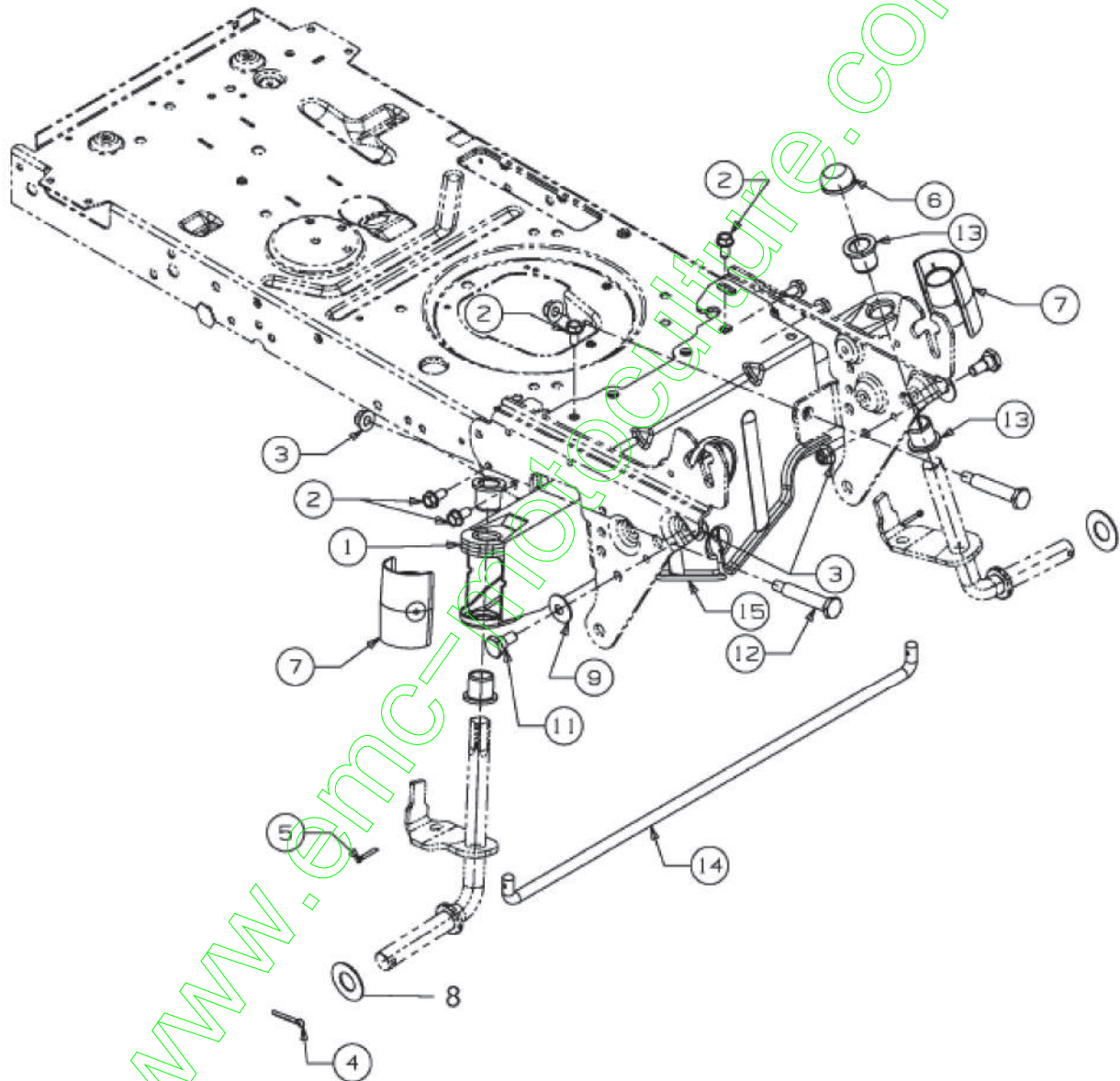
Support de siège



Position	Numéro de pièce	Quantité	Designation	DIN	Additional
1	710-0224	1	VIS PARK.#10-16:0.500:HXINDWSH	FINISH:MTD STD 701-01002	
2	710-0227	2	VIS	FINISH:MTD STD 701-01002	
3	710-0442	2	VIS:3/16:.75:GR5:STD	FINISH:701-01000	
4	710-0444	6	VIS HEX. TT:5/16-1.750:HXIND	FINISH:MTD SPEC-701-01002	
5	712-04063	2	ÛCROU HEX. AVEC FLANC	FINISH:701-01000	
6	725-1303	1	RESSORT DE SÛRETÛ SIËGE	SI.-SCHALTER SITZ:GELÖVERZINKT	
7	725-1439	1	RESSORT SÛRETÛ DE SIEGE	SI.-SCHALTER SITZ:GELÖVERZINKT	
8	726-0270	1	PLAQUE D'ISOLATION	FINISH:NATUR ODER SCHWARZ	
9	726-0279	2	PLAQUE D'ISOLATION	FINISH:NATUR ODER SCHWARZ	
10	732-04035	2	RESSORT DE SIEGE	FINISH:701-01000	
11	732-04309	1	RESSORT	FINISH:MTD STD 701-01006	
12	736-0607	1	RONDELLE	FINISH:MTD STD 701-01001	
13	7300296	2	AXE EPAULE	FINISH:701-01000	
14	73004012A	2	VIS EPAULEE	FINISH:SIEHE ZG.	
15	7000209D	1	SUPP. SIËGE	FINISH:VERZINKT SIEHE ZG.	
16	70004000D	1	700006352637	FINISH:LACKIERT MTD QUALITÄT	
17	70004007A	1	700006279	FINISH:LACKIERT	
18	70001400D	2	700014004015 / FEUERROTQ		

www.emc-motoculture.com

## Axe avant

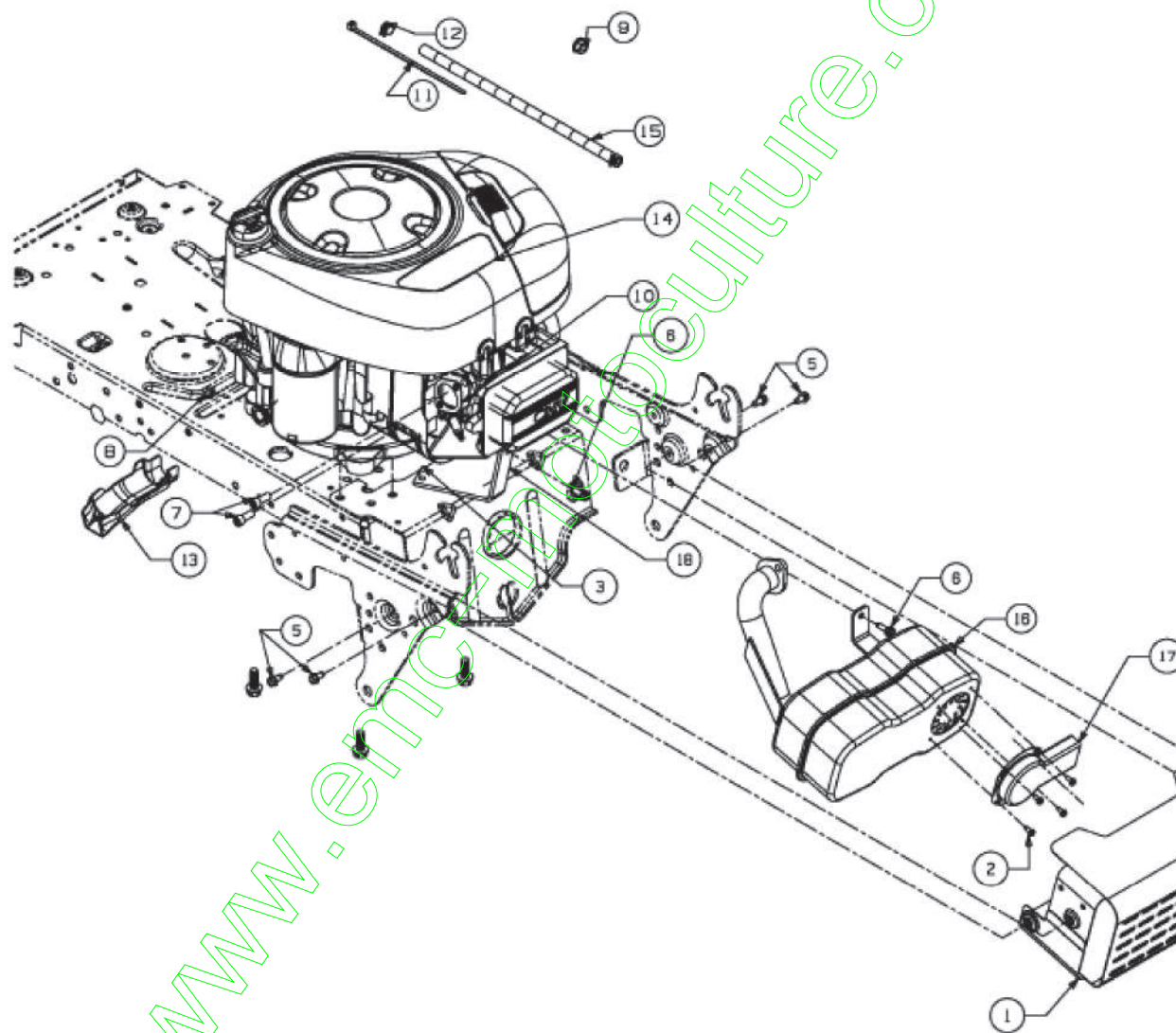


Position	Numéro de pièce	Quantité	Designation	DIN	Additional
1	683-0128B	1	BLECH-VORDERACHSE VOLLST:	SCHWEISSTEIL: 683-0128B-0637	
2	710-04484	6	VIS HEX. TT:5/16-18..750:HXIND	FINISH:MTD SPEC-701-01002	
3	712-04065	4	ÛCROU HEXAGONAL	FINISH:SPEC-101616 912-04065	
4	714-0162	2	GOUPILLE FENDUE 5/32:1.25	FINISH:MTD SPEC-100015	

5	714-0474	2	GOUPILLE	FINISH:MTD SPEC-100015	
6	726-0341	1	CAPUCHON CLIPS	FINISH:SCHWARZ	
7	731-1291A	2	CARTER PLASTIQUE	MATERIAL:PP SCHWARZ:LT5	
8	736-0316	2	RONDELLE 1.78XA1.59"	FINISH:MTD STD 701-01000	
9	736-0331	2	RONDELLE CONIQUE	FINISH:MTD SPEC-100016	
11	738-0143	2	VIS EPAULEE	FINISH:MTD SPEC 100015 (EU)	
12	738-04128	2	VIS j ÉPAULE .500x2.38:3/8-16	FINISH:MTD STD 701-01006	
13	741-0660A	4	BAGUE	FINISH:KUNSTSTOFF SCHWARZ	
14	747-04299A	1	TRINGLE DE DIRECTION	FINISH:701-01000	
15	783-05326B	1	783-05326B-S	FINISH:LACKIERT MTD QUALITÄT	

www.emc-motoculture.com

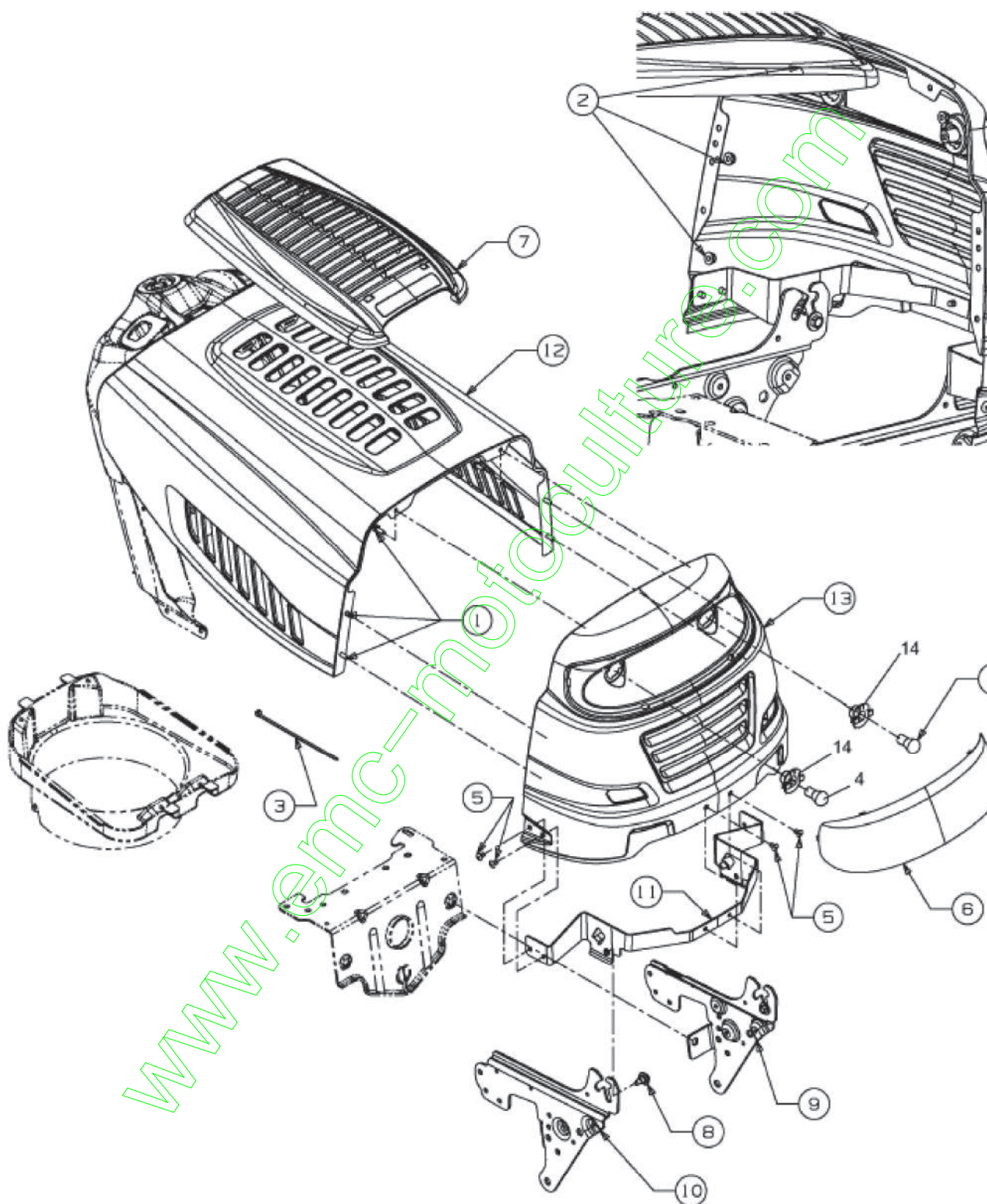
### Accessoires moteur



Position	Numéro de pièce	Quantité	Designation	DIN	Additional
1	6B-04549	1	PROTECTION D ECHAPPEMENT	SCHWEISSTEIL:FINISH LACKIERT	
2	710-0227	4	VIS	FINISH:MTD STD 701-01002	
3	710-0444	1	VIS HEX. TT:5/16-1B.750:HXIND	FINISH:MTD SPEC-701-01002	
4	710-046BA	4	VIS	FINISH:MTD SPEC-701-01002	
5	710-0599	4	VIS j SIX PANS CREUX	MTD SPEC-701-01002 or 101617	
6	710-0642	2	VIS1/4-20:0.750	MTD SPEC-701-01002 910-0642	
7	710-1314A	2	VIS HEX. INT. 5/16-1B.75:GR	FINISH:PHOS OIL	
	712-0271	1	ECROU 1/4-20"+ DISQUE DENT	FINISH:MTD STD 701-010015	
9	712-3005	1	CROU AVEC FLANC:3B16:GR5	FINISH:701-01000 912-3005	
10	721-020	1	JOINT ECHAP S MONO CYLINDRE	FINISH: S #272293	
11	725-0157	1	COLLIER DE SERRAGE3/16X0.5X7.4	MATERIAL:NYLON-SCHWARZ	
12	726-0205	2	COLLIER DE SERRAGE DE OYAU	FINISH:PHOS UND GEL LACKIERT	
13	731-0562	1	GOUTIERE VIDANGE D HUILE	FINISH:SCHWARZ	
15	751-0535	13	TUYAU ESSENCE NOIR	12,7+/-5.4 / 6,35+/-0,41	
16	751-10536A	1	SILENCIEUX	FINISH:SIEHE ZG.	
17	751-11053A	1	751-11053A	LANGER A GASKANAL:ALUMINIZED	
	7B-06509	1	MODELL 21:FINISH LACKIERT *	MODELL 21:FINISH LACKIERT	

www.emc-motoculture.com

Capot de moteur 5-Style



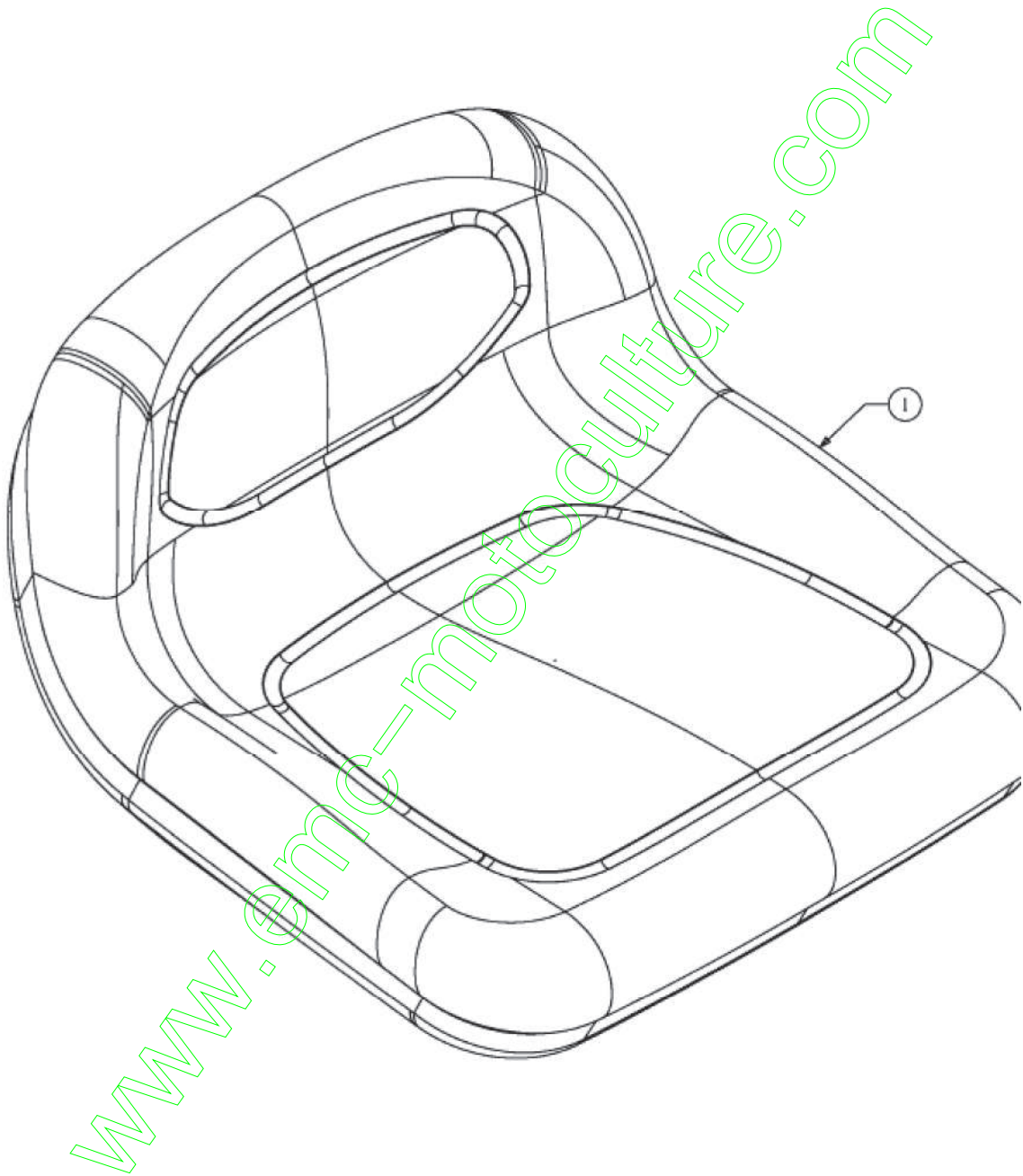
Position	Numéro de pièce	Quantité	Designation	DIN	Additional
1	710-0751	6	VIS HEX.: 1/4-20.:620:GR5:STD	FINISH:701-01000	
2	712-04064	6	ÛCROU HEXAGONAL	FINISH:701-01000 912-04064	
3	725-0157	1	COLLIER DE SERRAGE3/16X0.5X7.4	MATERIAL:NYLON-SCHWARZ	
4	725-0963	2	AMPOULE ÜLECTRIQUE	12V 21W	



5	72□04063	6	FINISH:	FINISH:	
6	731-04949A	1	OPTIQUE DE PHARE	FINISH:CLEAR	
7	731-05522A	1	COUVERCLE PLASTIQUE DE CAPOT	FINISH:Schwarz	
□	73□04091A	2	VIS À ÉPAULE	FINISH:701-01002	
9	7□B-05417	1	ÛTRIER DE CHARN.:i DR. CAPOT	FINISH:LACKIERT	
10	7□B-0541□	1	ÛTRIER DE CHARN.:i DR. CAPOT	FINISH:LACKIERT	
11	7□B-05454	1	MTD NOIR	FINISH:LACKIERT MTD QUALITÄT	
12	7□B-056□B	1	CAPOT MOTEUR	FINISH:LACKIERT MTD QUALITÄT	
13	7□B-056□B	1	CALANDRE VERTE VERTS LOISIRS	FINISH:LACKIERT MTD QUALITÄT	
14	725-1649	2	DOUILLE DE LAMPE: 1/4 ROTATION	GRAU KUNSTSTOFF	

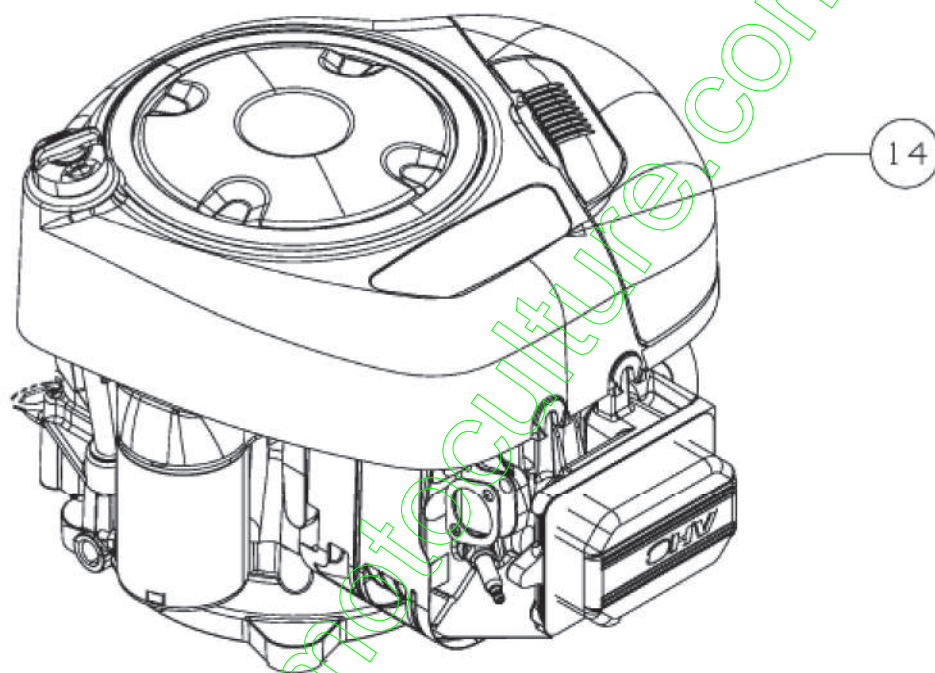
www.emc-motoculture.com

## Siège



Position	Numéro de pièce	Quantité	Designation	DIN	Additional
1	757-04107	1	SIEGE	FINISH: SCHWARZ	

## Moteur Briggs &amp; Stratton



Briggs & Stratton  
Model: 21B807  
Type: 0141-H1

Position	Numéro de pièce	Quantité	Designation	DIN	Additional
14	752B0141B1	1	MOTEUR B&S 3130 SERIES	21B807-0141-H1 344CC	