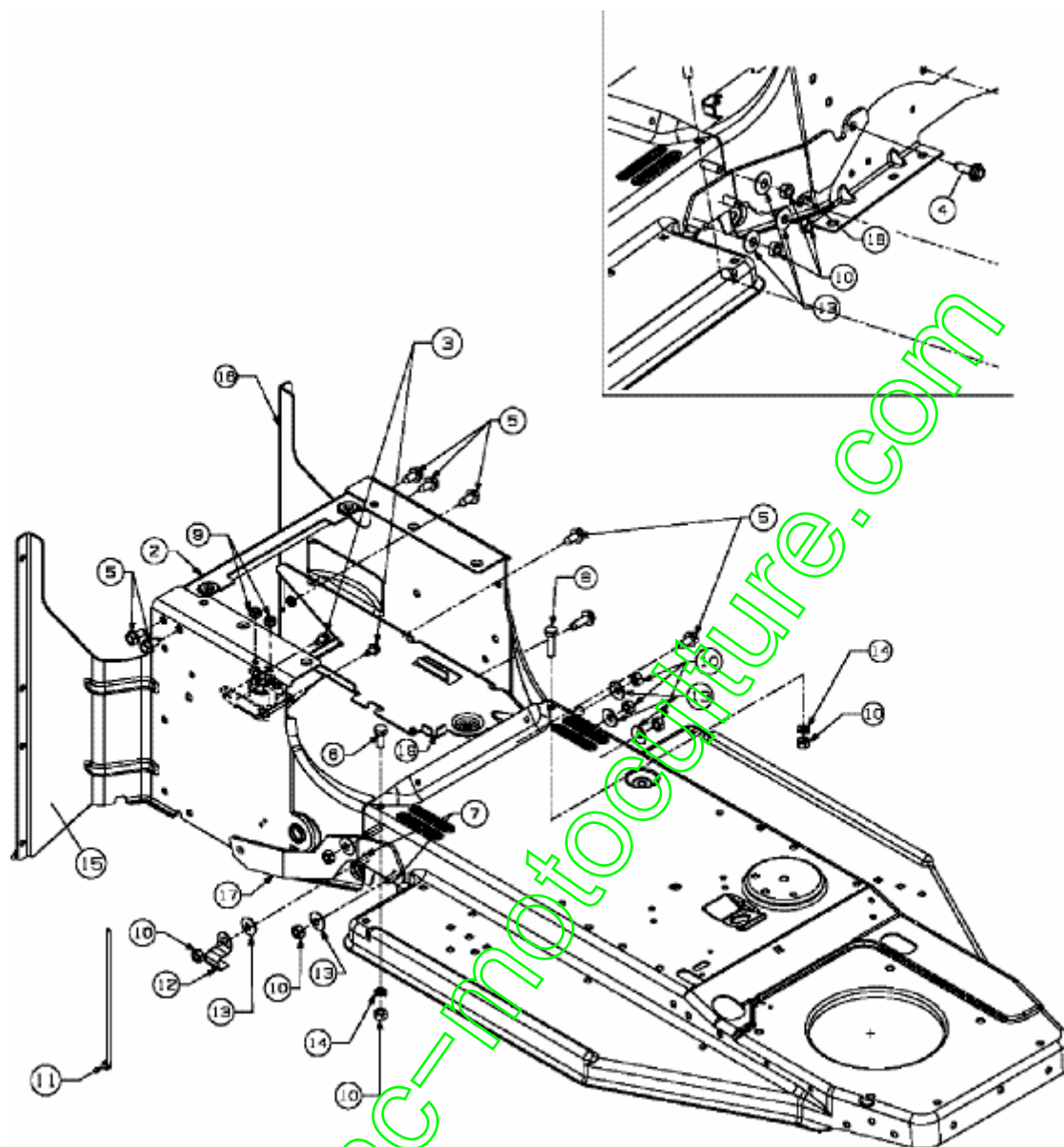


RECHERCHE DE '13D1471E484' > BL 135/92 T > 13D1471E484 (2007) > CHÂSSIS

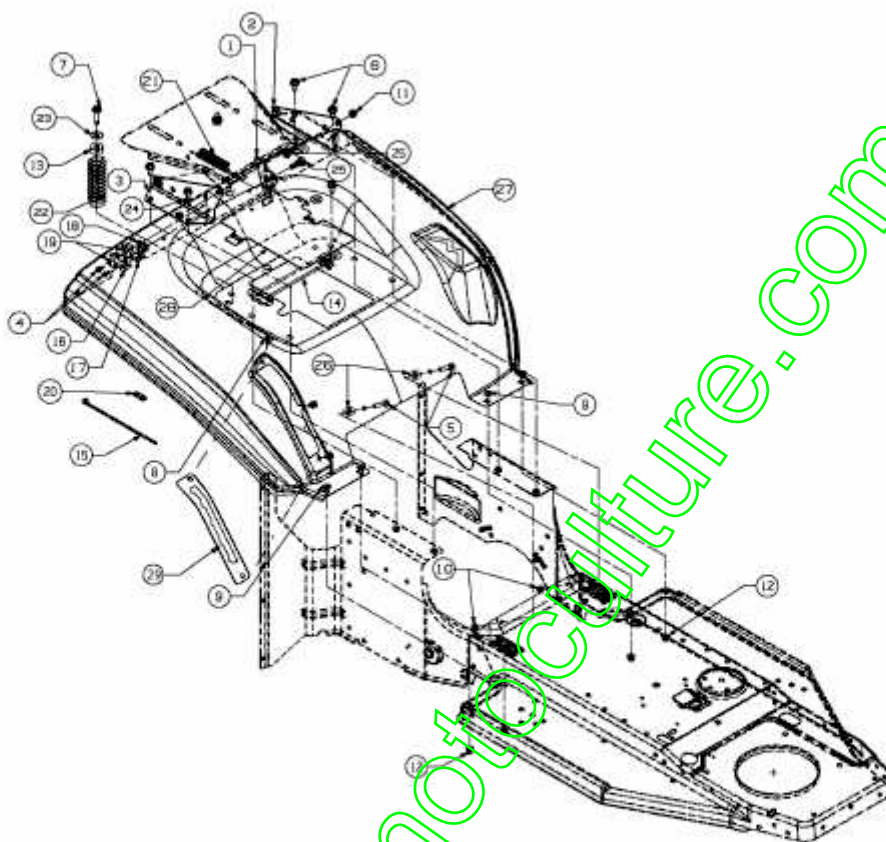


E3-02095B-01

Position	Numéro de pièce #	Désignation	Dimension
1	17588G	1 CHÂSSIS ; L'AVANT: 400 SÛRIE	
2	683-0287	1 TRAVERSE CHÂSSIS DE L'ARRIÈRE	(SCHWEISSEN BEI LIEFERANT)
3	710-0599	2 VIS ; SIX PANS CREUX	MTD SPEC-701-01002 or 101617
4	710-0602	1 VIS	FINISH:MTD SPEC-701-01002
5	710-0726	7 VIS 5/16-12:0.750:HXINDWS	FINISH:MTD STD 701-01002
6	710-1681	1 VIS ; SIX PANS CREUX	MTD SPEC-100015 21.1441.70
7	710-1682	6 VIS	FINISH:SPEC-100015 21.1441.72
8	710-1683	1 VIS HEX.:M8x30 DIN 933-8,8	FINISH:MTD701-01001 21.1441.74
9	712-0271	2 ECROU 1/4-20"+ DISQUE DENTÛ	FINISH:MTD STD 701-010015
10	712-0690	8 ÛCROU HEXAGONAL	FINISH:MTD701-01000 24.1421.18
11	725-0157	1 COLLIER DE SERRAGE3/16X0.5X7,4	MATERIAL:NYLON-SCHWARZ
12	726-0354	1 SUPPORT FUSEAU	FINISH:GLANZVERZINKT
13	736-0242	6 RONDELLE CONIQUE.340X,872X,060	FINISH:MTD STD 701-01001
14	736-0649	2 RONDELLE GROWER DIN 127	FINISH:SPEC-100015 24.8195.18
15	783-04797	1 FINISH:LACKIERT	FINISH:LACKIERT
16	783-0818A	1 CARTER GAUCHE	
17	783-0997	1 VERSTÖRKUNG RECHTS SEITENTEIL	HECKKRAHMEN E-DECK,HYD A+F-DECK
18	783-0998	1 VERSTÄRKUNG LINKS SEITENTEIL	HECKKRAHMEN E-DECK,HYD A+F-DECK
19	783-1073637	1 CHASSIS ARRIERE SUPPORT	ERIE /0637

www.emc-motoculture.com

BL 135/92 T > 13D1471E484 (2007) > JUPE

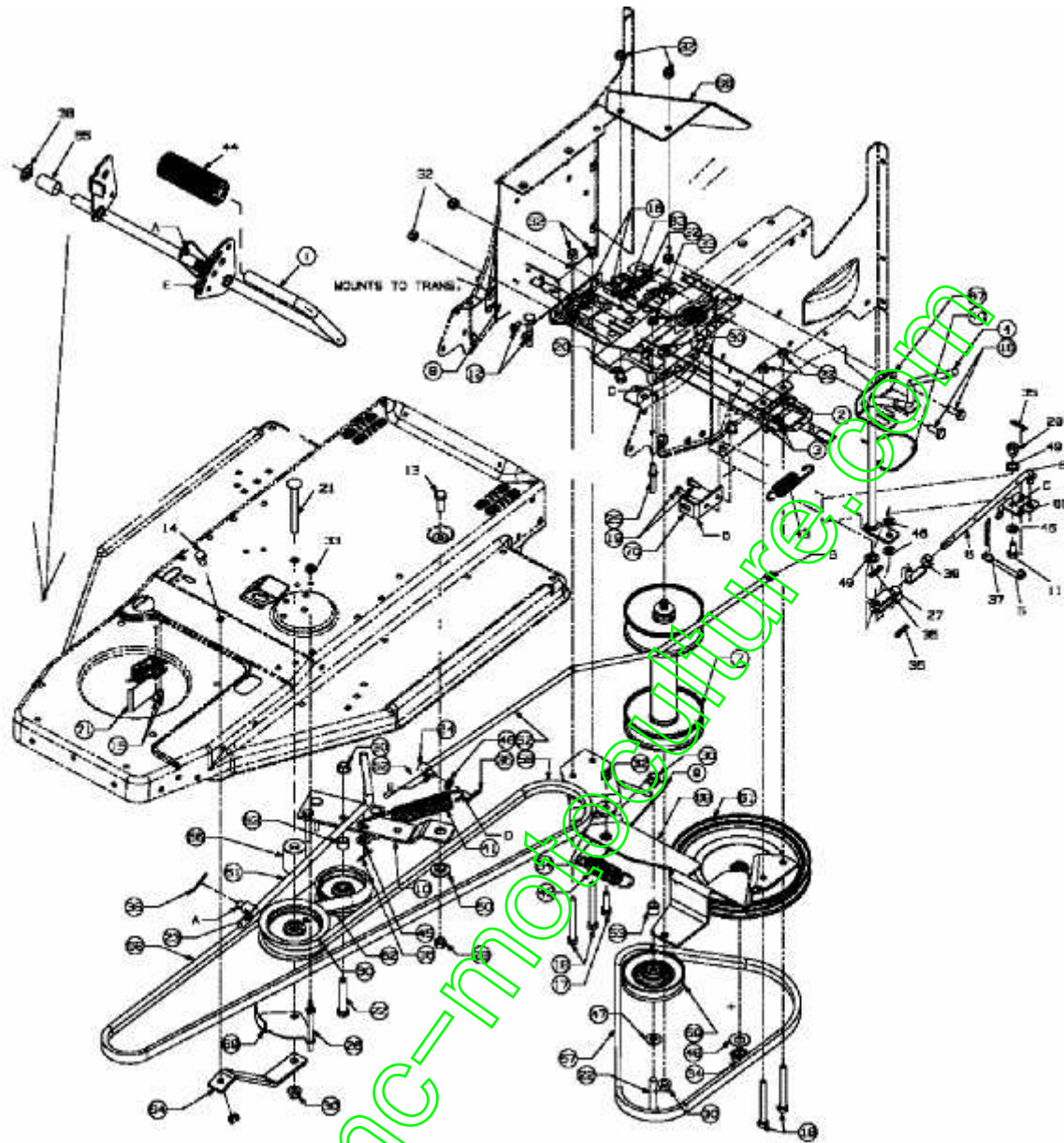


E3-02098A-01

Position	Numéro de pièce #	Désignation	Dimension
1	17239C	1 LEVIER DE CONTACT	FINISH:MTD STD 701-01002
2	17703A	1 ÜQUERRE FIXATION SIËGE GAUCHE	FINISH:LACKIERT
3	17704	1 ÜQUERRE FIXATION SIËGE DROITE	17704-0637
4	710-0456	2 VIS	FINISH:701-01002
5	710-0578	2 VIS	FINISH:701-01000
6	710-0726	6 VIS 5/16-12:0.750:HXINDWS	FINISH:MTD STD 701-01002
7	710-0817	2 VIS HEXAGONALE	FINISH:MTD SPEC-701-01002
8	710-1017	3 VIS	FINISH:MTD SPEC-100016
9	710-1687	4 VIS ; TETE PLATE	FINISH:Zn5gIcB 22.3419.12
10	712-0324	2 ÜCROU HEX.:1/4-20:GR8:NYLON	FINISH:701-01000
11	712-0429	2 ÜCROU	FINISH:701-01000
12	712-0713	4 ÜCROU	FINISH:MTD SPEC-100015
13	722-0160	2 RONDELLE D'ATTÜNUATION	722-0160
14	723-0444	1 CEINTURE DE SÜCURITÜ BATTERIE	FINISH:SCHWARZ
15	725-0157	1 COLLIER DE SERRAGE3/16X0.5X7.4	MATERIAL:NYLON-SCHWARZ
16	725-1303	1 RESSORT DE SÖRETÜ SIËGE	SI.-SCHALTER SITZ:GELBVERZINKT
17	725-1439	1 RESSORT SÖRETÜ DE SIEGE	SI.-SCHALTER SITZ:GELBVERZINKT
18	726-0278	1 PLAQUE D'ISOLATION	FINISH:NATUR ODER SCHWARZ
19	726-0279	2 PLAQUE D'ISOLATION	FINISH:NATUR ODER SCHWARZ
20	731-0511	2 BORDURE DE PROTECTION	FINISH:SCHWARZ, SIEHE ZG.
21	732-0581B	1 RESSORT DE TRACTION	732-0581B
22	732-0588	2 RESSORT DE PRESSION	732-0588
23	736-0159	2 RONDELLE .349 X 88X.06"	FINISH:701-01000
24	736-0607	1 RONDELLE	FINISH:MTD STD 701-01001
25	738-0296	2 AXE EPAULE	FINISH:701-01000
26	750-1205	2 ENTRETOISE:.2756ID X .9539OD	750-1205
27	783-0584A	1 SITZWANNE:400 TRANSMATIC	
28	783-0884637	1 COUVERCLE DE BATTERIE	SCHWARZ GEPULVERT
29	783-0872B	1 PLAQUE D'ÉPAISSEUR DE COUPURE	5-FACH FINISH:VERZINKT

www.emc-motoculture.com

BL 135/92 T > 13D1471E484 (2007) > ENTRAÎNEMENT DE ROULEMENT, PEDALES



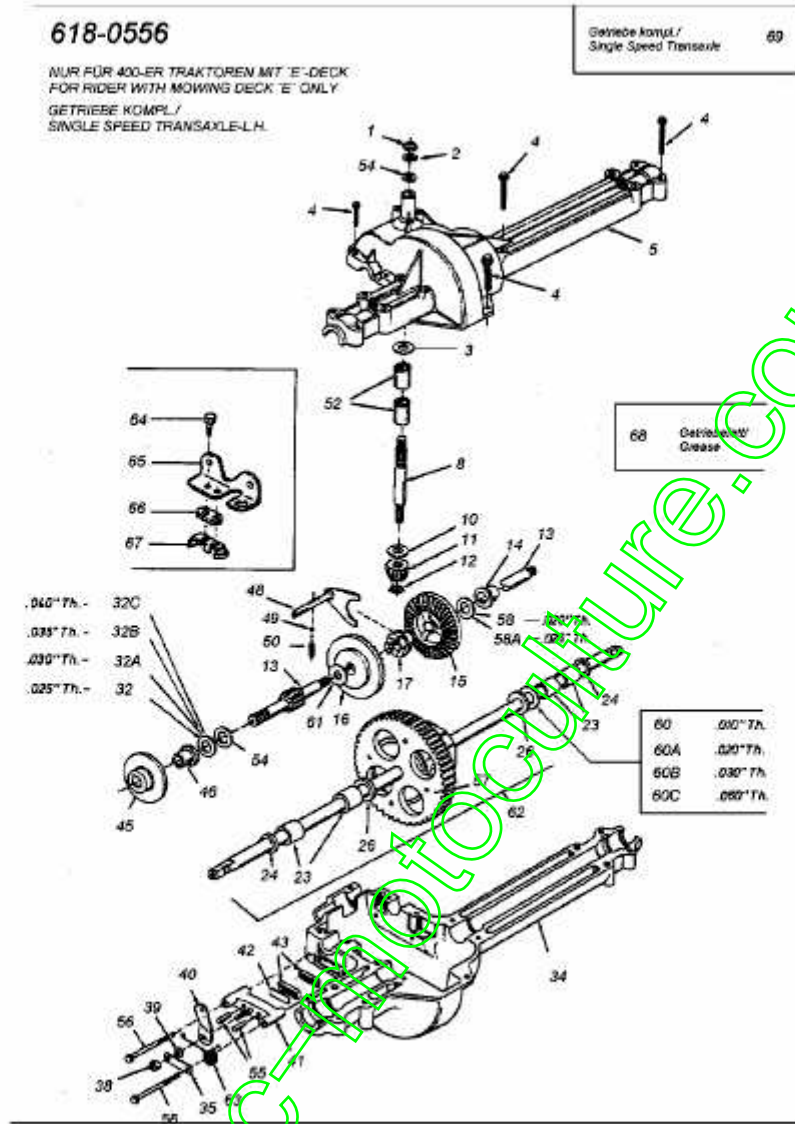
E3-02100B-01

Position	Numéro de pièce #	Désignation	Dimension
1	17644A	1 PEDALE D EMBRAYAGE ET FREINS	SCHWEIßTEIL:LACKIERT
2	17840-Z	1 SUPPORT	
3	618-0556A	1 BOITE DE VITESSE COMPLETE	618-0556A
4	647-0075-Z	1 LEVIER INVERSEUR	
5	647-0076-Z	1 TRINGLE	
6	647-0077	1 TRINGLE	SCHWEIßTEIL VERZINKT
7	656-04029	1 POULIE VARIATEUR	VARIO-SPEED 741-04149
8	683-0335	1 RIEMENFÜHRUNG VOLLST.	400er E-DECK TRANS/AUTO-DR.
9	683-0336	1 RIEMENFÜHRUNG VOLLST.	400er E-DECK TRANS/AUTO-DR.
10	683-0429A-Z	1 TENDEUR	
11	710-0538	1 VIS HEX.:5/16-18:.625:GR.5:LOC	FINISH:701-01000
12	710-0599	2 VIS ; SIX PANS CREUX	MTD SPEC-701-01002 or 101617
13	710-1039	1 VIS	FINISH:MTD STD 701-01000
14	710-1376	1 VIS ; SIX PANS CREUX	FINISH:701-01000 21.1441.68
15	710-1388	2 VIS TIN BZ 4,8x13 DI 7981	MTD SPEC-100015 22.6417.44
16	710-1681	4 VIS ; SIX PANS CREUX	MTD SPEC-100015 21.1441.70
17	710-1683	1 VIS HEX.:M8x30 DIN 933-8.8	FINISH:MTD701-01001 21.1441.74
18	710-1685	4 VIS HEXAGONALE	M8X75-8.8 ZN5GL CB 21.1443.83
19	710-1690	2 VIS	MTD SPEC-100015 21.1441.46
20	710-1714	2 VIS ; SIX PANS CREUX	MTD SPEC-100015 21.1441.67
21	710-1813	1 VIS	
22	710-3011	2 VIS HEX.:3/8-16:2.25:GR5:STD	FINISH:MTD STD 701-01000
23	711-0198	1 FUSEAU D'ÛCROU	FINISH:MTD SPEC 701-01000
24	711-0677	1 FUSEAU D'ÛCROU - EX 711-0611	FINISH:GELBVERZINKT SIEHE ZG.
25	711-0993	1 GUIDE COURROIE	FINISH:701-01006 911-0993
26	711-1000	1 GUIDE COURROIE 25 X 3.0	911-1000
27	711-1407	1 TÊTE DE FOURCHE ZN5GL CB DIN71	Zn5glcB 9S20K 28.6218.17
28	712-0214	1 ECROU	FINISH:701-01000
29	712-0329	1 ECROU	712-0329/912-0329
30	712-0431	5 ÛCROU STOP 3/8-16:GRF	FINISH:MTD SPEC-100015
31	712-0691	2 ÛCROU HEXAGONAL	MTD SPEC-100015 24.1426.14
32	712-0692	12 ÛCROU HEXAGONAL 24.1426.18	FINISH SPEC-100015 24.1426.18
33	712-3027	2 ÛCROU HEXAGONALE 1/4-20:GRF	FINISH:MTD STD 701-01000
34	712-3035	1 ÛCROU HEXAGONAL	FINISH:STD 701-01000 912-3035
35	714-0104	4 GOUPILLE	FINISH:PHOS AND OIL
36	714-0111	2 GOUPILLE FENDUE 3/32:1.0"	FINISH:MTD SPEC-100015
37	714-0149B	1 GOUPILLE FENDUE 1/2"	714-0149B
38	726-04028	1 CLIPS	FINISH:SIEHE ZG.
39	726-0457	1 BOULON: M8-32 DIN 71752	9S20K 25.9425.12
40	732-0525	1 RESSORT DE RAPPEL LEVIER	FINISH:PRE-GALVANIZED
41	732-0971	1 RESSORT	FINISH:OIL & PHOSPHATE
42	732-1015A	1 RESSORT	
43	732-1029	1 RESSORT	
44	735-0239	1 CAOUTCHOUC/PEDALE 4;0 LG	FINISH:SCHWARZ
45	736-0185	1 RONDELLE 3/8.738X.063	FINISH:701-01000
46	736-0264	2 RONDELLE .330 x.630 x.0635	FINISH:701-01000 936-0264
47	736-0300	1 RONDELLE	FINISH:MTD SPEC-100015
48	736-0427	1 RONDELLE	FINISH:MTD STD 701-01001
49	736-3024	1 RONDELLE	FINISH:701-01000
50	738-0347	1 RONDELLE ; EMB. .625IDx.169	FINISH:
51	747-1232	1 TRINGLE	VERZINKT
52	747-1289	1 TIGE DE FREIN	VERZINKT
53	748-0270	2 GOUPILLE	
54	748-0331	1 ENTRETOISE	FINISH:GEÖLT
55	750-0800	1 ENTRETOISE	.640IDX.76ODX1.21
56	750-1130	1 ENTRETOISE	
57	754-0468	1 COURROIE VARIATEUR/BOITE	POLY 954-0468
58	754-0492	1 COURROIE MOTEUR/VARIATEUR	
59	756-0399	1 POULIE	756-0399 / 956-0399
60	756-0643A	1 GALET TENDEUR	3.12 OD *
61	756-0950	1 POULIE	8.0 x 5/8-36 FINISH:SIEHE ZG.
62	756-0981A	1 POULIE TENDEUR 2.75 OD	756-0981A
63	783-0823A	1 HALTER RECHTS HYDRO	
64	783-0988	1 LEVIER DIRECTION	
65	783-0990	1 CONSOLE LEVIER DIRECTION	VERZINKT
66	783-0991	1 RED METALIC LACKIERT	SCHWARZ GEPULVERT
67	783-1016B	1 SUPPORT INVERSEUR	(VERZINKT AUS USA)
68	783-1070A	1 HALTER RIEMENSCHLEIBE VARIO	
69	783-1087	1 GUIDE DE COURROIE	783-1087-0637

69	703-1091	1	COTE DE CONTRÔLE	703-1091-0001
70	783-1092A	1	HALTER:BREMSHALTESTANGE	FINISH:PAINT
71	783-1113A	1	SUPPORT	FINISH:783-1113A
72	720-0232	1	BOUTON DE LEVIER MANUEL	FINISH:KUNSTSTOFF SCHWARZ

www.emc-motoculture.com

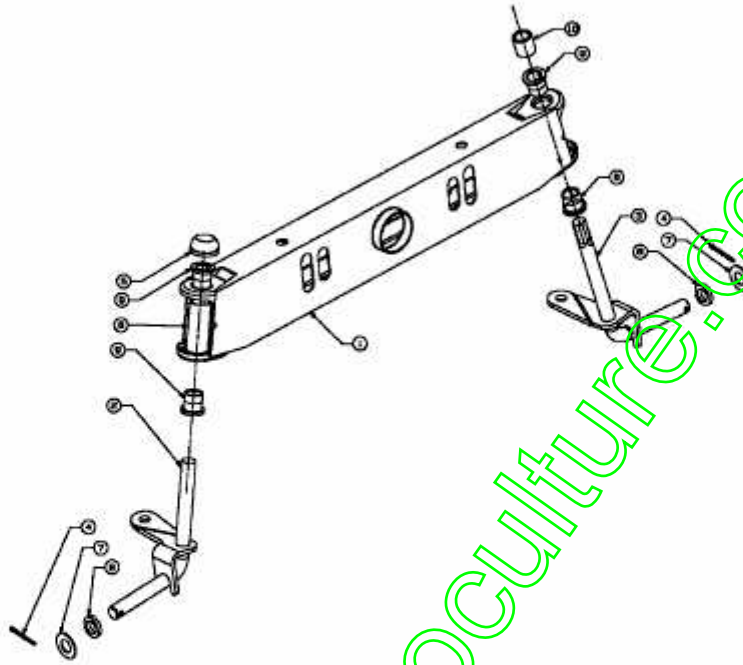
BL 135/92 T > 13D1471E484 (2007) > BOITE DE VITESSES 618-0556



E3-01525B-01

Position	Numéro de pièce #	Désignation	Dimension
1	732-0614	1 CIRCLIPS	FINISH:ZINC PHOSPHATE
2	716-0231	1 CIRCLIPS	FINISH:PHOS & OIL/916-0231
3	721-0213	1 JOINT SPI .625x.812x.094	FINISH:
4	710-1325	13 VIS HEXAGONALE	FINISH:MTD SPEC-701-01002
5	719-0367	1 MOITÜ DE CARTER SUPERIEUR	OBEN
8	711-1109	1 ARBRE D'ADMISSION	FINISH:SIEHE ZG.
10	736-0335	1 RONDELLE 1 5/8XA1.25"X.06	FINISH:SIEHE ZG.
11	717-1464	1 PIGNON CONIQUE 14 DENTS	FINISH:HITZEBEHANDELT
12	716-0108	1 CIRCLIPS 7/16"	FINISH:PHOSPATIERT 916-0108
13	711-1016	1 ARBRE D'ENTRAINEMENT FR. j G.	711-1016/911-1016
14	741-0336	1 PALIER DE BRIDE	FINISH:SIEHE ZG. 941-0336
15	717-1362	1 PIGNON CONIQUE 42 DENTS PT US	717-1362 / 917-1362 *
16	717-1363	1 PIGNON CONIQUE 42 DENTS GR US	717-1363/917-1363 *
17	718-0228	1 CRABOT	718-0228
23	741-0340	4 DOUILLE	ÖLIMRÄGNIERT EXXON 941-0340
24	721-0338	2 JOINT	.75 x 1.00 x .125:FINISH STD
26	736-0445	1 RONDELLE	FINISH:701-01001
32	736-0495	1 RONDELLE	FINISH:SIEHE ZG. 936-0495
32A	736-0336	1 RONDELLE 5/8X1.00X.030	ZINC SIEHE ZG.
32B	736-0494	1 RONDELLE	FINISH:ZINC SIEHE ZG.
32C	736-0337	1 RONDELLE 5/8 IDX1.0 ODX.040	MTD STD 701-01001 936-0337
34	719-0313B	1 MOITIU INFÜRIEURE DE CARTER	UNTEN
35	718-0150	1 LANG. DE SUPP.: ANTI ROTATION	FINISH:GELB VERZINKT
38	712-0273	1 ÜCROU HEXAGONAL 5/16-24"	FINISH:MTD STD 701-01000
39	736-0371	1 RONDELLE 1.344XA .875"	FINISH:701-01001
40	717-0772B	1 LEVIER DE FREIN	FINISH:PHOSPHATE & OIL
41	761-0198A	1 APPUI DE FREIN	FINISH:NONE 961-0198A
42	717-0682	1 INSERT DE FREIN	FINISH:NONE 917-0682
43	717-0678	1 PLAQUETTE DE FREIN	FINISH:
45	761-0202	1 DISQUE DE FREIN	FINISH:ÖL UND FETTFREI
46	741-0337	1 PALIER DE BRIDE	941-0337
48	611-0011	1 FOURCHETTE	FINISH:911-0011
49	741-0862	1 BILLE	FINISH: SIEHE ZG.
50	732-0863	1 RESSORT j PRESSION 225X.50"	FINISH: PHOS & OIL 932-0863
52	741-0335	2 ROULEMENT 1,5/8X1/2" LG	FINISH:SIEHE ZG. 941-0335
54	736-0349	1 RONDELLE 5/8 IDX10 OD X .020	FINISH:SIEHE ZG.
55	741-0343	2 GOUJON DE PRESSION 5/16"	FINISH:SIEHE ZG. 941-0343
56	710-1206	2 VIS HEX. TT:1/4-20:2.375	FINISH:MTD SPEC-701-01002
57	717-1364	1 PIGNON DIFFÉRENTIEL 58 DENTS	717-1364 / E-TEIL-SET
58	736-0349	1 RONDELLE 5/8 IDX10 OD X .020	FINISH:SIEHE ZG.
58A	736-0495	1 RONDELLE	FINISH:SIEHE ZG. 936-0495
60	736-0492	1 RONDELLE 76X1.5X.010	FINISH:VERZINKT: 936-0492
60A	736-0493	1 RONDELLE 76X1.5X.020	FINISH:BLAU VERZINKT 936-0493
60B	736-0351	1 RONDELLE .75x1.50"	FINISH:BLAU VERZINKT 936-0351
60C	736-0445	1 RONDELLE	FINISH:701-01001
61	736-0519	1 RONDELLE	736-0519/936-0519
62	618-04093A	1 DIFFÉRENTIEL COMPLET	918-04093A
63	732-0743	1 RESSORT	FINISH:ZINC PHOS&OIL 932-0743
64	710-0227	2 VIS	FINISH:MTD STD 701-01002
65	718-0238	1 SUPPORT	718-0238-0637
66	726-0320	1 PLAQUE D'ISOLATION	FINISH:NATUR ODER SCHWARZ
67	725-1644	1 INTERRUPTEUR DE SÜCURITÜ	FINISH:VERZINKT SIEHE ZG.
68	737-0148	1 GRAISSE	
69	618-0556A	1 BOITE DE VITESSE COMPLETE	618-0556A

BL 135/92 T > 13D1471E484 (2007) > AXE AVANT

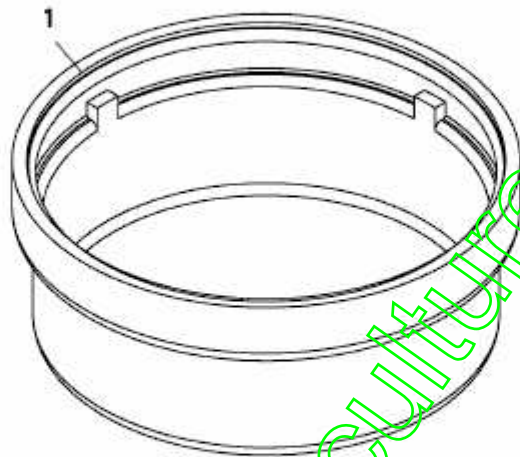


E3-02103A-01

Position	Numéro de pièce #	Désignation	Dimension
1	683-0002B	1 VORDERACHSE VOLLST.:625 SPACER	683-0002B-637 SCHWEIßTEIL
2	683-04140	1 AXE COMPLET AVANT DROIT	400er PAINT: SCHWARZ
3	683-04141	1 AXE AVANT GAUCHE	400er SHORT SCHWEIßTEIL
4	714-0470	2 EPINGLE EX AF-43010	FINISH:SPEC-100015 470 32 32
5	726-0214	1 BOUCHON	FINISH: SCHWARZ
6	731-04057A	2 PALIER DE GRAISSAGE	LT5: MATERIAL PP SCHWARZ
7	736-0187	2 RONDELLE .64X1.24X.06	FINISH: MTD SPEC 701-01001
8	736-0531A	2 RONDELLE	
9	741-0487C	4 BAGUE DE ROUE	FINISH: SCHWARZ
10	750-0118	1 ENTRETOISE .632 X .88 X .90	750-0118

www.emc-motoculture.com

BL 135/92 T > 13D1471E484 (2007) > ENJOLIVEURS



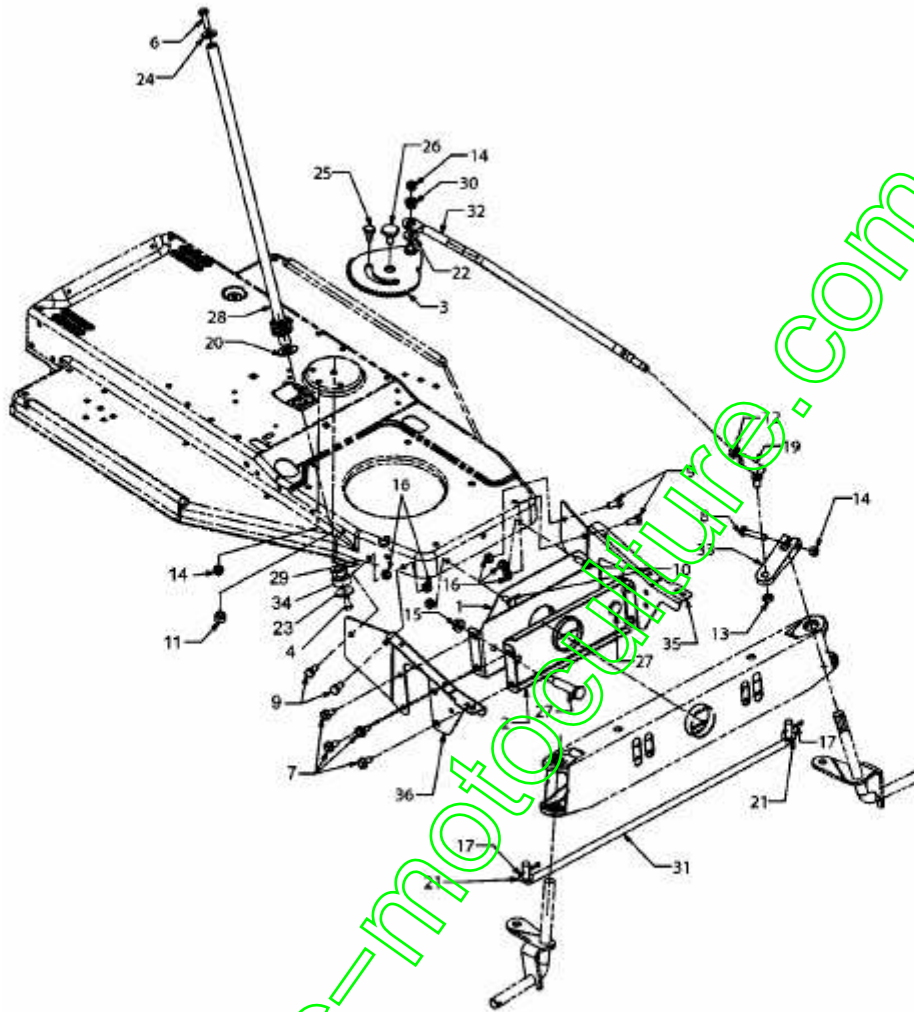
www.emc-motoculture.com

E3-02002B-01

Position	Numéro de pièce #	Désignation	Dimension
1	731-0484A	2 ENJOLIVEUR DEVANT	KUNSTSTOFF SCHWARZ 931-0484A

www.emc-motoculture.com

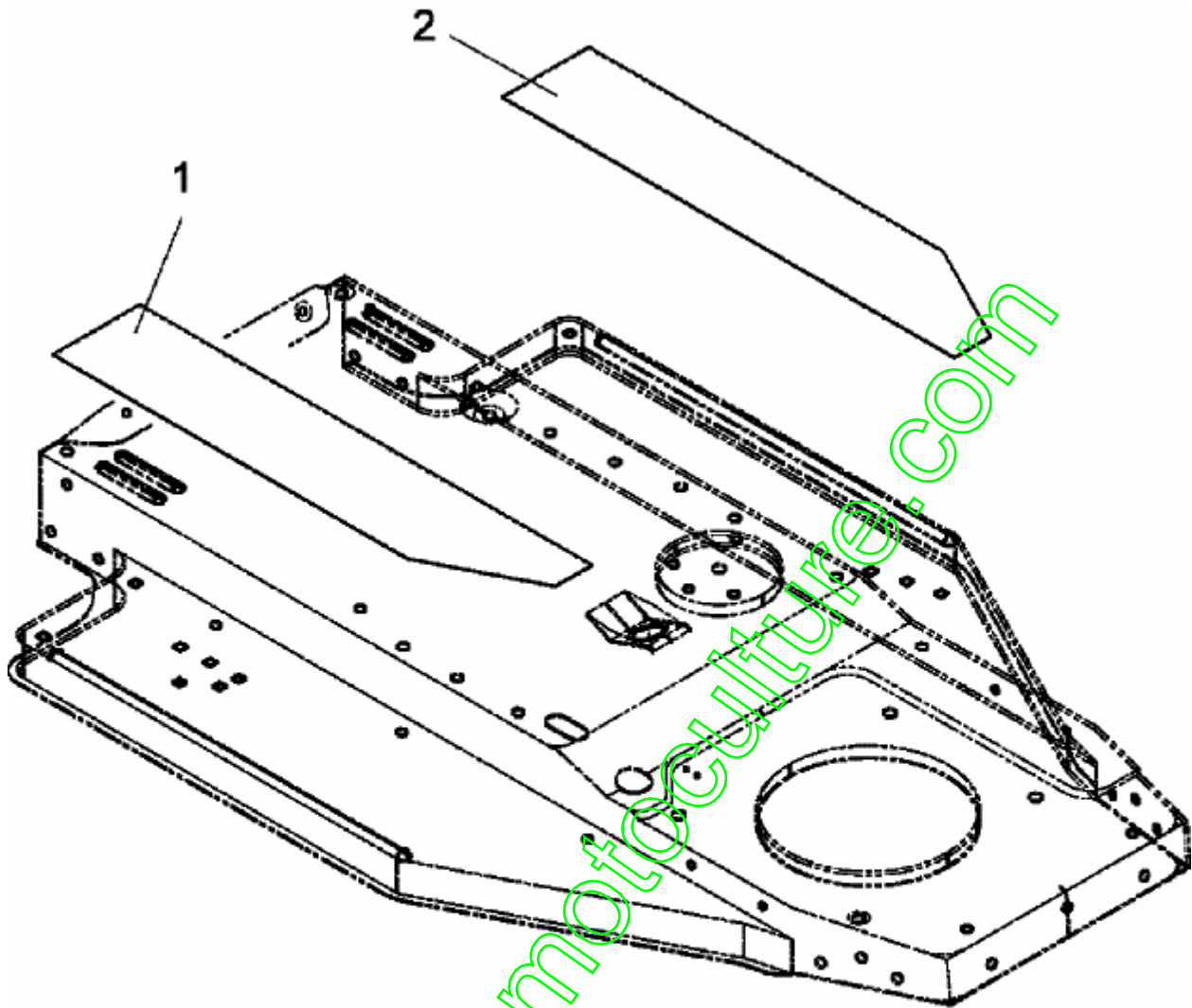
BL 135/92 T > 13D1471E484 (2007) > SYSTÈME DIRECTION



E3-02105A-01

Position	Numéro de pièce #	Désignation	Dimension
1	17547	1 SUPPORT	17547
2	17548	1 SUPPORT	17548 SCHWARZ GEPULVERT
3	617-04010	1 LENKSEGMENT VOLLST. 400	
4	710-0538	1 VIS HEX.:5/16-18:.625:GR.5:LOC	FINISH:701-01000
5	710-0602	1 VIS	FINISH:MTD SPEC-701-01002
6	710-0643	1 VIS HEX.: 5/16-18:1.00:GR5	FINISH: MTD STD 701-01000
7	710-0726	7 VIS 5/16-12:0.750:HXINDWS	FINISH:MTD STD 701-01002
8	710-0805	1 VIS HEX.:5/16-18:1.50:GR5:STD	FINISH:701-01000
9	710-1376	6 VIS ; SIX PANS CREUX	FINISH:701-01000 21.1441.68
10	710-1681	2 VIS ; SIX PANS CREUX	MTD SPEC-100015 21.1441.70
11	712-0130	1 ECROU POLY STOP 3/8-16" GR 8	FINISH:701-01000
12	712-0240	1 ÜCROU HEX.: 7/16-20:GR2	FINISH:MTD STD 701-01000
13	712-0262	1 ECROU	FINISH:701-01000
14	712-0429	3 ÜCROU	FINISH:701-01000
15	712-0431	2 ÜCROU STOP 3/8-16:GRF	FINISH:MTD SPEC-100015
16	712-0692	6 ÜCROU HEXAGONAL 24.1426.18	FINISH:SPEC-100015 24.1426.18
17	714-0470	2 EPINGLE EX AF-43010	FINISH:SPEC-100015 470 32 32
19	723-0448A	1 ROTULE DE DIRECTION 7/16-20	FINISH:GELB VERZINKT
20	736-0187	1 RONDELLE .64X1.24X.06	FINISH:MTD SPEC 701-01001
21	736-0226	2 RONDELLE	FINISH:MTD STD 701-01000
22	736-0262	1 RONDELLE PLATE:.385x.870x.092	FINISH:MTD STD 701-01000
23	736-0343	1 RONDELLE .330 ID X 1.25 X .12	FINISH:MTD 701-100015
24	736-3004	1 RONDELLE	FINISH:MTD STD 701-01000
25	738-0141	1 AXE	
26	738-0322	1 AXE	FINISH:VERZINKT SIEHE ZG.
27	738-0527	2 BOULON	738-0527
28	738-0937	1 ARBRE DE DIRECTION	738-0937
29	741-0225	1 BAGUE HEXAGONALE TEFLON 6 PANS	FINISH:KUNSTSTOFF SCHWARZ
30	741-0475	1 DOUILLE PLASTIQUE:.385 ID	NATUR ODER SCHWARZ 941-0475
31	747-04008	1 TRINGLE DE DIRECTION	747-04008
32	747-04182	1 TRINGLE DE DIRECTION	FINISH: SIEHE ZG.
33	748-04014B	1 BIELLETTE DE DIRECTION	948-04014B
34	750-0532	1 ENTRETOISE 980IDX1.250DX.0420	
35	783-0255B	1 SUSPENSION D'AXE GAUCHE	783-0255B-0637
36	783-0256B	1 SUSPENSION D'AXE DROITE	SCHWARZ GEPULVERT

BL 135/92 T > 13D1471E484 (2007) > MARCHEPIED GARNITURE

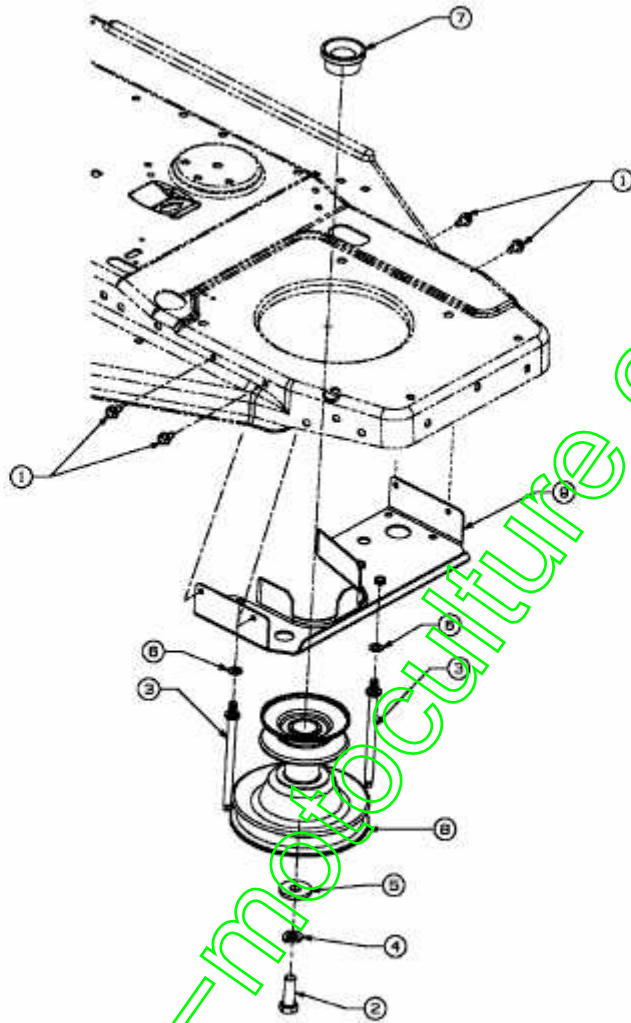


E3-02108A-01

Position	Numéro de pièce #	Désignation	Dimension
1	723-0474	1 BANDE ANTI-DERAPANTE DR	Antirutschbelag A.Nr9339705050
2	723-0475	1 REVETEMT MARCHP. GAUCH SS tro	Antirutschbelag ANr.9339605050

www.emc-motoculture.com

BL 135/92 T > 13D1471E484 (2007) > POULIE MOTEUR

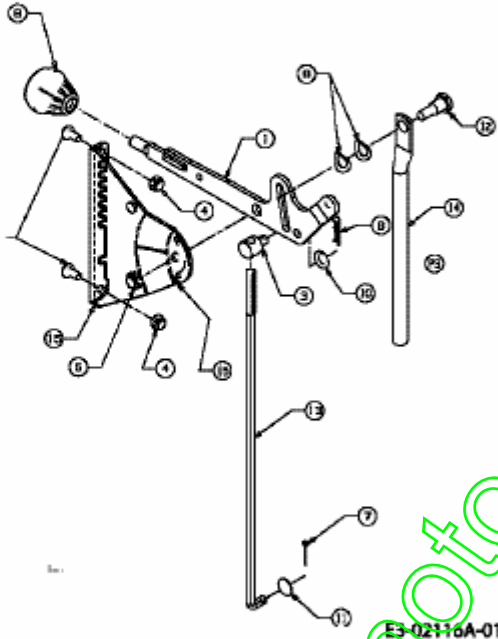


E3-02111A-01

Position	Numéro de pièce #	Désignation	Dimension
1	710-0599	4 VIS ; SIX PANS CREUX	MTD SPEC-701-01002 or 101617
2	710-3029	1 VIS	FINISH:701-01000
3	711-1239	2 GUIDE COURROIE	400er Serie:FINISH:PHOS & OIL
4	736-0171	1 RONDELLE GROWER	FINISH:MTD STD 701-01001
5	736-0322	1 RONDELLE .450 X 1.250 X .164	FINISH:701-01001 936-0322
6	736-0708	2 RONDELLE	SCHNORR D 8 24.8190.18
7	750-0956	1 ENTRETOISE	FINISH:
8	756-0982B	1 POULIE DOUBLE MOTEUR	3.56 X 5.56 DIA:SPEC 701-01000
9	783-1109A	1 KEILRIEMENSCHUTZ-MOTOR	SCHWARZ

www.emc-motoculture.com

BL 135/92 T > 13D1471E484 (2007) > CONTROLE DE VITESSE

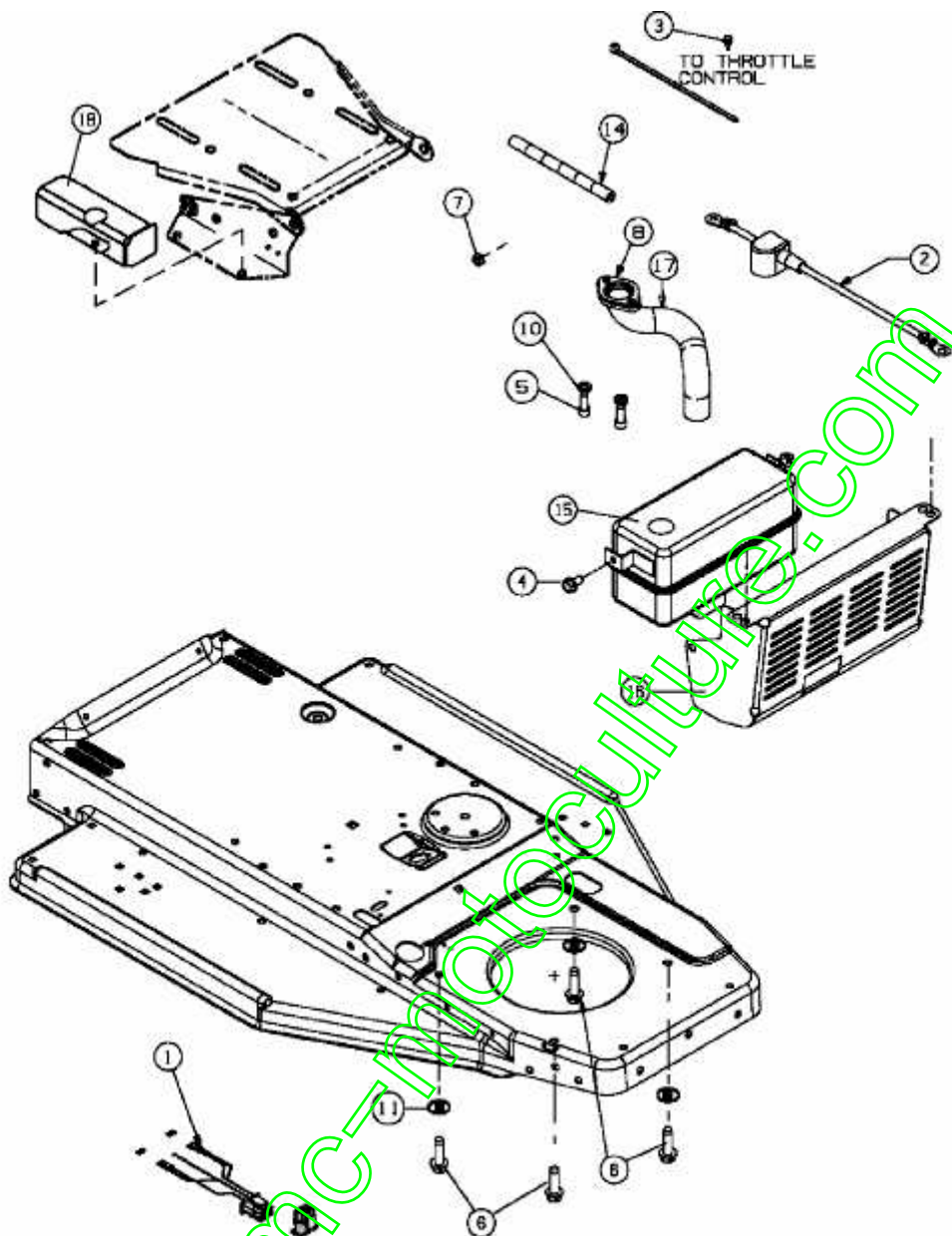


www.emc-motoculture.com

Position	Numéro de pièce #	Désignation	Dimension
1	17457B	1 LEVIER DE VITESSE	FINISH:VERZINKT SIEHE ZG.
2	710-0286	2 VIS	FINISH:701-01000
3	711-0677	1 FUSEAU D'ÜCROU - EX 711-0611	FINISH:GELBVERZINKT SIEHE ZG.
4	712-0324	2 ÜCROU HEX.:1/4-20:GR8:NYLON	FINISH:701-01000
5	712-0429	1 ÜCROU	FINISH:701-01000
6	714-0104	1 GOUPILLE	FINISH:PHOS AND OIL
7	714-0507	1 GOUPILLE FENDUE 3/32 X .750	FINISH:MTD SPEC-100015
8	720-0232	1 BOUTON DE LEVIER MANUEL	FINISH:KUNSTSTOFF SCHWARZ
9	736-0141	2 RONDELLE	FINISH:701-01001
10	736-0264	1 RONDELLE: .330 x.630 x.0635	FINISH:701-01000 936-0264
11	736-0463	1 RONDELLE	FINISH:MTD STD 701-01000
12	738-0138A	1 VIS EPAULEE	FINISH:MTD STD 701-01006
13	747-0675A	1 TIGE FILETEE	747-0675A
14	749-0836A	1 TRINGLE	749-0836A-0637
15	783-0993	1 PLAQUE	FINISH:783-0993-Z

www.emc-motoculture.com

BL 135/92 T > 13D1471E484 (2007) > ACCESSOIRES MOTEUR

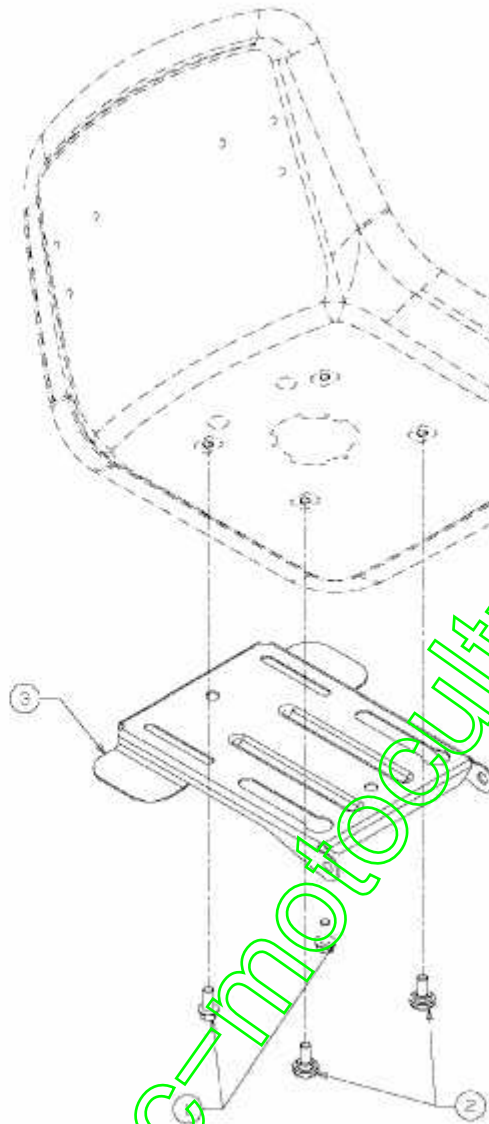


E3-02120A-01

Position	Numéro de pièce #	Désignation	Dimension
1	629-04035	1 ADAPTATEUR	
2	629-0705	1 CABLE BATTERIE ROUGE 356MM	GUMMISCHUTZKAPPE GROSS ROT
3	710-0456	1 VIS	FINISH:701-01002
4	710-0604A	2 VIS 5/16-18:0.625	FINISH:MTD SPEC-701-01002
5	710-1314A	2 VIS HEX. INT. 5/16-18:.75:GR8	FINISH:PHOS & OIL
6	710-0502A	4 VIS HEX. 3/8-16:1.250 LG.	SELBSTSCHN. SPEC / 701-01002
7	712-0271	1 ECROU 1/4-20"+ DISQUE DENTÜ	FINISH:MTD STD 701-010015
8	721-0208	1 JOINT ECHAP B/S MONO CYLINDRE	FINISH:B&S #272293
9	725-0157	1 COLLIER DE SERRAGE3/16X0.5X7.4	MATERIAL:NYLON-SCHWARZ
10	736-0708	2 RONDELLE	SCHNORR D 8 24.8190.18
11	736-3072	3 RONDELLE .38 x.93 x.110:HT	FINISH:701-01001
14	751-0535	13 TUYAU ESSENCE NOIR	Ø12,7+/-5,84 / Ø6,35+/-0,41
15	751-0627	1 ÜCHAPPEMENT OHV 400	751-0627
16	751-0631A	1 18002-LC90-0100	
17	751-0640A	1 COUDE D'ÜCHAPPEMENT	FINISH:NONE
18	783-0297	1 ÉCRAN SIÈGE-COMMUTATEUR	783-0297-0637

www.emc-motoculture.com

BL 135/92 T > 13D1471E484 (2007) > SUPPORT DE SIÈGE

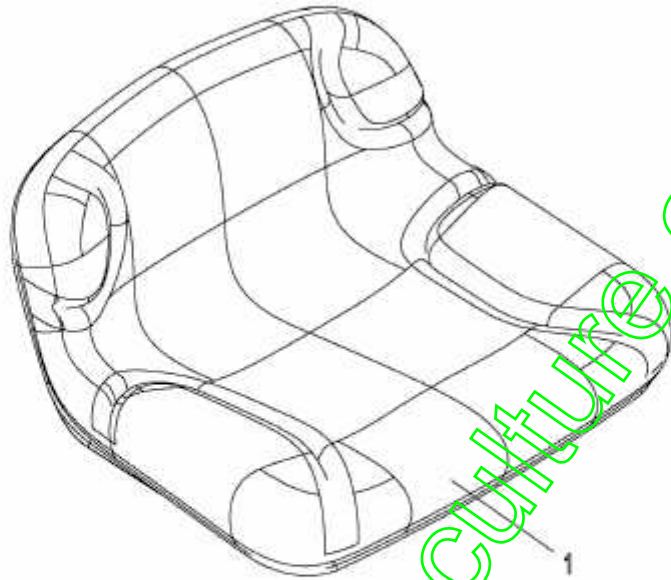


E3-02124B-01

Position	Numéro de pièce #	Désignation	Dimension
1	710-04482	2 VIS:3/8-16:.875:GR5:STD	FINISH:MTD STD 701-01000
2	738-04012A	2 VIS EPAULEE	FINISH:SIEHE ZG.
3	783-04081A	1 PLAQUE SUPPORT DE SIEGE (MANUELLE VERSTELLUNG)	

www.emc-motoculture.com

BL 135/92 T > 13D1471E484 (2007) > SIÈGE DOSSIER BAS (228MM)



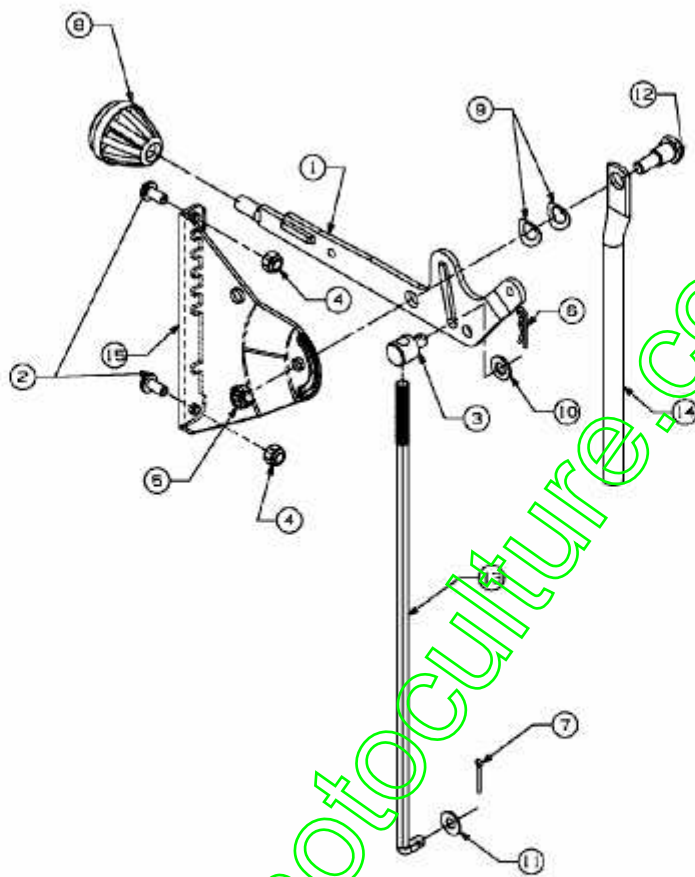
www.emc-motoculture.com

E3-02011A-01

Position	Numéro de pièce #	Désignation	Dimension
1	757-04001	1 SIEGE BAS	757-04001

www.emc-motoculture.com

BL 135/92 T > 13D1471E484 (2007) > CONTROLE DE VITESSE



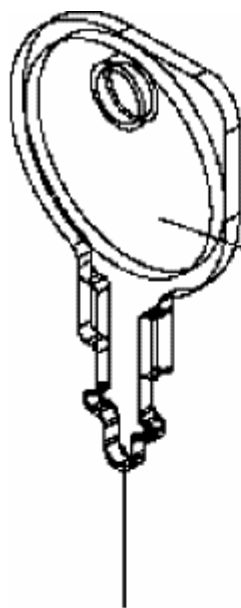
E3-02115A-01

www.emc-motoculture.com

Position	Numéro de pièce #	Désignation	Dimension
1	17457B	1 LEVIER DE VITESSE	FINISH:VERZINKT SIEHE ZG.
2	710-0286	2 VIS	FINISH:701-01000
3	711-0677	1 FUSEAU D'ÜCROU - EX 711-0611	FINISH:GELBVERZINKT SIEHE ZG.
4	712-0324	2 ÜCROU HEX.:1/4-20:GR8:NYLON	FINISH:701-01000
5	712-0429	1 ÜCROU	FINISH:701-01000
6	714-0104	1 GOUPILLE	FINISH:PHOS AND OIL
7	714-0507	1 GOUPILLE FENDUE 3/32 X .750	FINISH:MTD SPEC-100015
8	720-0232	1 BOUTON DE LEVIER MANUEL	FINISH:KUNSTSTOFF SCHWARZ
9	736-0141	2 RONDELLE	FINISH:701-01001
10	736-0264	1 RONDELLE: .330 x.630 x.0635	FINISH:701-01000 936-0264
11	736-0463	1 RONDELLE	FINISH:MTD STD 701-01000
12	738-0138A	1 VIS EPAULEE	FINISH:MTD STD 701-01006
13	747-0675A	1 TIGE FILETEE	747-0675A
14	749-0836A	1 TRINGLE	749-0836A-0637
15	783-0994	1 PLAQUE SELECTEUR 5 VITESSES	TRANSMATIC E-DECK

www.emc-motoculture.com

BL 135/92 T > 13D1471E484 (2007) > CLÉ DE CONTACT



1

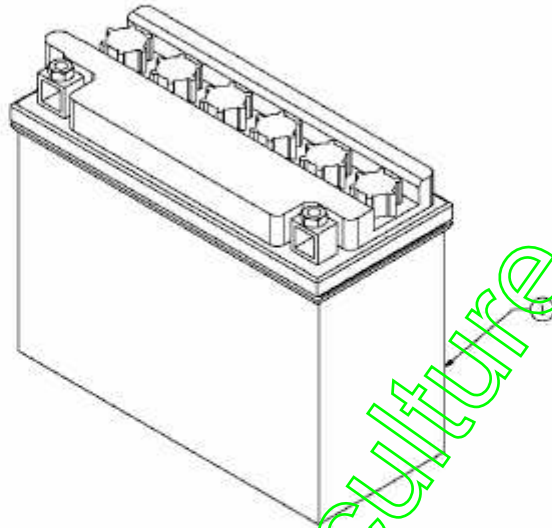
www.emc-motoculture.com

E3-02300A-01

Position	Numéro de pièce #	Désignation	Dimension
1	725-0201	1 CLÛ DE CONTACT	FINISH:VERNICKELT 079,12,707

www.emc-motoculture.com

BL 135/92 T > 13D1471E484 (2007) > BATTERIE



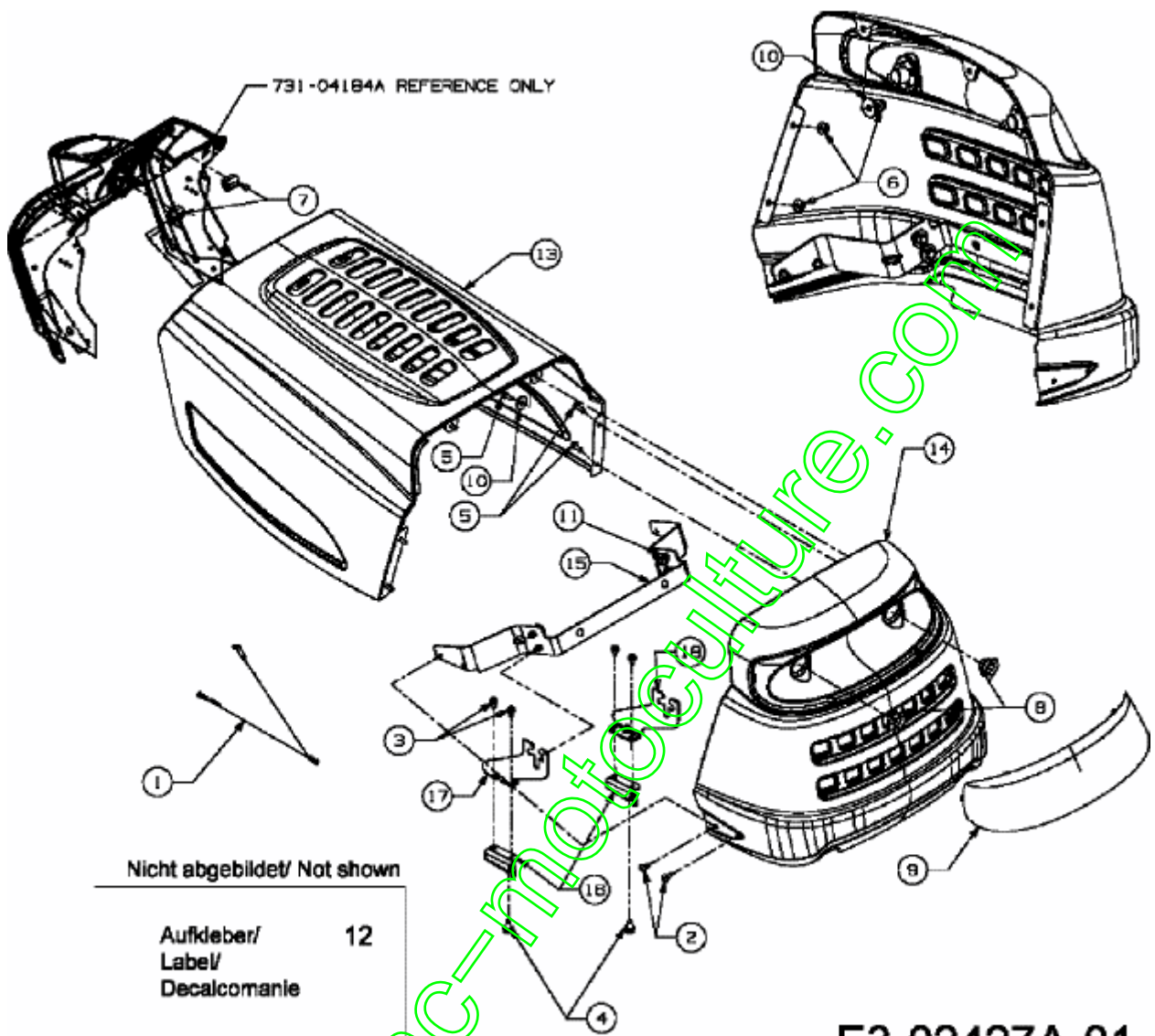
E3-02230A-01

www.emc-motoculture.com

Position	Numéro de pièce #	Désignation	Dimension
1	725-1635	1 BATTERIE 12V /20AH	C50N18L-A-CX

www.emc-motoculture.com

BL 135/92 T > 13D1471E484 (2007) > CAPOT DE MOTEUR 1-STYLE

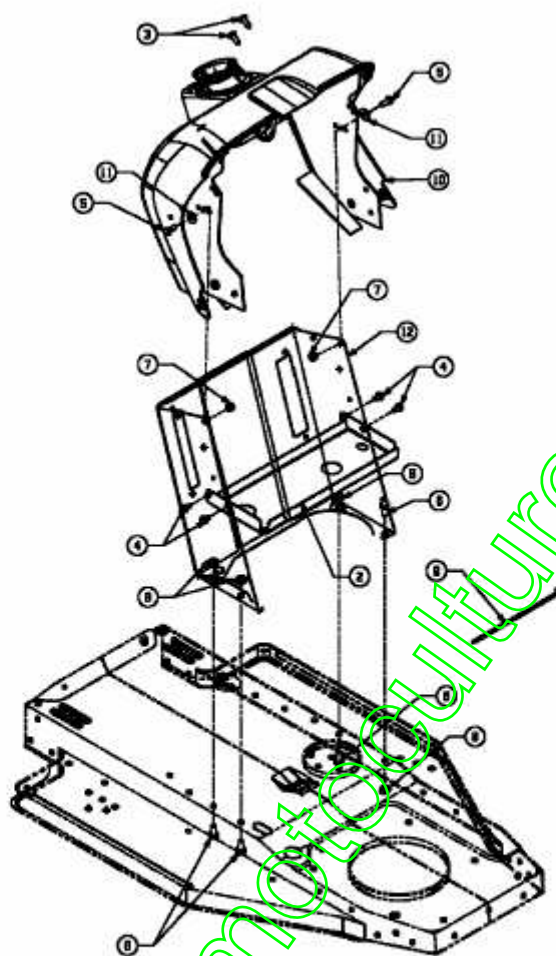


E3-02427A-01

Position	Numéro de pièce #	Désignation	Dimension
1	629-04013B	1 FAISCEAU DE PHARE	4/6/7/8/9 STYLE
2	710-04483	4 VIS:TT:1/4-20.:500:TRUSTRXI	FINISH:GELB SPEC-701-01002
3	710-0599	4 VIS ; SIX PANS CREUX	MTD SPEC-701-01002 or 101617
4	710-0604A	2 VIS 5/16-18:0.625	FINISH:MTD SPEC-701-01002
5	710-0751	6 VIS HEX.: 1/4-20.:620:GR5:STD	FINISH:701-01000
6	712-04064	6 ÜCROU HEXAGONAL	GRF:FINISH:701-01000 912-04064
7	731-0511	1 BORDURE DE PROTECTION	FINISH:SCHWARZ, SIEHE ZG.
8	725-1649	2 DOUILLE DE LAMPE: 1/4 ROTATION	GRAU KUNSTSTOFF
9	731-04949	1 OPTIQUE	FINISH:KLAR
10	736-0176	4 RONDELLE PLATE .25x.93X.125"	FINISH:MTD SPEC-100015
11	738-04091	4 VIS ; ÜPA. .43 x.29:TT:5/16-18	FINISH:701-01002
12	777X41984	1 REFLECTEUR	FINISH:
13	783-04551709	1 MASTERCRAFT GREEN	MASTERCRAFT GREEN
14	783-04552709	1 GRILLE 1 STYLE	MASTERCRAFT GREEN
15	783-04621709	1 MASTERCRAFT GREEN	MASTERCRAFT GREEN
16	783-04902	2 SUPPORT CAPOT	FINISH:LACKIERT
17	783-04950A	1 FINISH:LACKIERT	FINISH:LACKIERT
18	783-04951A	1 FINISH:LACKIERT	FINISH:LACKIERT

www.emc-motoculture.com

BL 135/92 T > 13D1471E484 (2007) > TABLEAU DE BORD



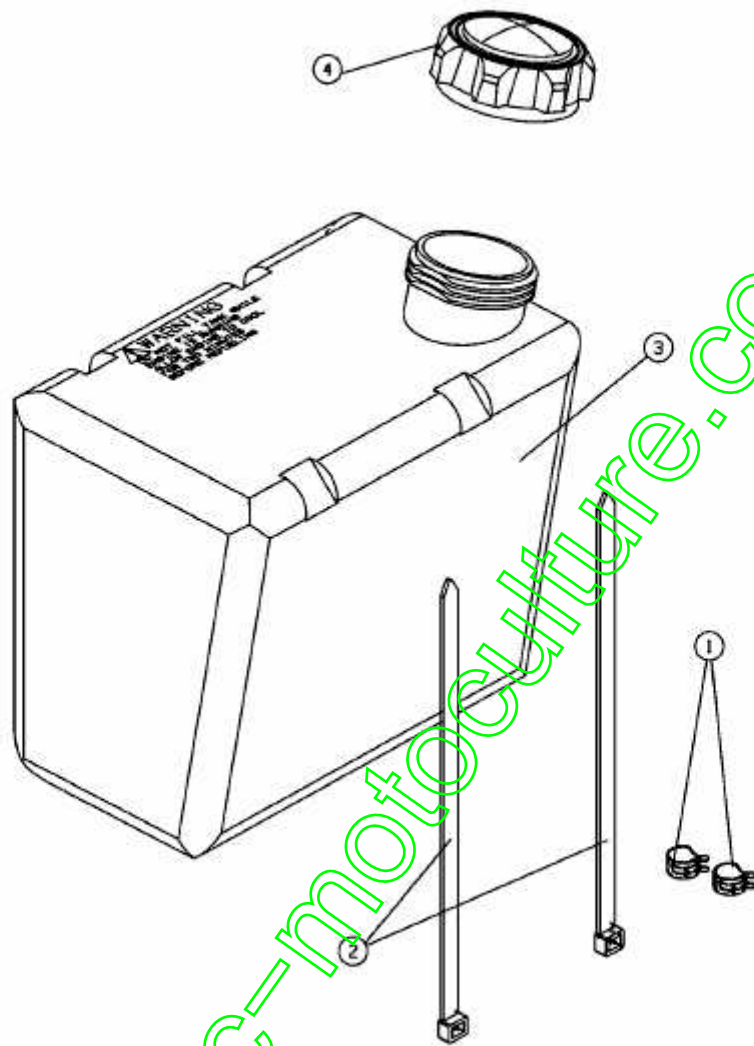
E3-02138A-01

www.emc-motoculture.com

Position	Numéro de pièce #	Désignation	Dimension
2	17932	1 SUPPORT RESERVOIR	STYLE-1
3	710-04281	4 VIS:AB:1/4-14:.,75	TRUSPHIL GLANZVERZINKT
4	710-0599	4 VIS j SIX PANS CREUX	MTD SPEC-701-01002 or 101617
5	710-0751	2 VIS HEX.: 1/4-20:.,620:GR5:STD	FINISH:701-01000
6	710-1376	4 VIS j SIX PANS CREUX	FINISH:701-01000 21.1441.68
7	712-0324	2 ÜCROU HEX.:1/4-20:GR8:NYLON	FINISH:701-01000
8	712-0692	4 ÜCROU HEXAGONAL 24.1426.18	FINISH:SPEC-100015 24.1426.18
9	725-0157	1 COLLIER DE SERRAGE3/16X0.5X7.4	MATERIAL:NYLON-SCHWARZ
10	731-04184A	1 TABLEAU DE BORD	OHNE AMPEREMETER
11	736-0270	2 RONDELLE GROWER	FINISH:MTD SPEC 701-01001
12	783-1102	1 SUPPORT TABLEAU DE BORD	

www.emc-motoculture.com

BL 135/92 T > 13D1471E484 (2007) > RÉSERVOIR



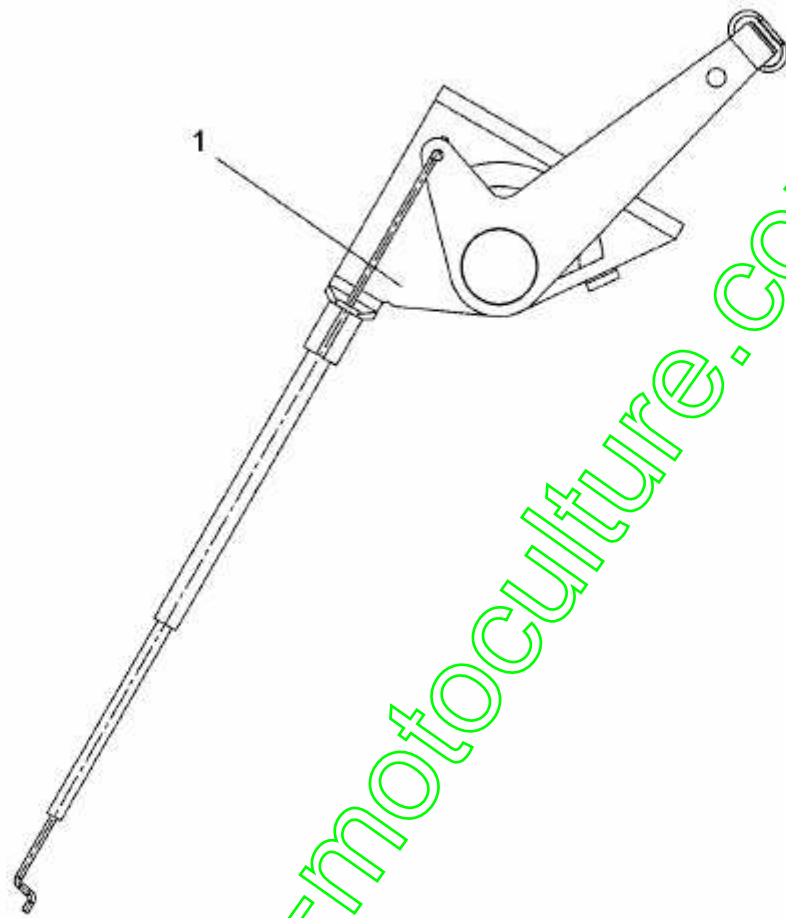
E3-02129A-01

www.emc-motoculture.com

Position	Numéro de pièce #	Désignation	Dimension
1	726-0205	2 COLLIER DE SERRAGE DE BOYAU	FINISH:PHOSPHATIERT (GELB)
2	726-0209	2 COLLIER	FINISH:SCHWARZ
3	751-0553	1 RESERVOIR 5 L ENV.	FINISH:NATUR SIEHE ZG.
4	751-0603	1 BOUCHON RESERVOIR ESSENCE	FINISH:SCHWARZ

www.emc-motoculture.com

BL 135/92 T > 13D1471E484 (2007) > LEVIER DE COMMANDE



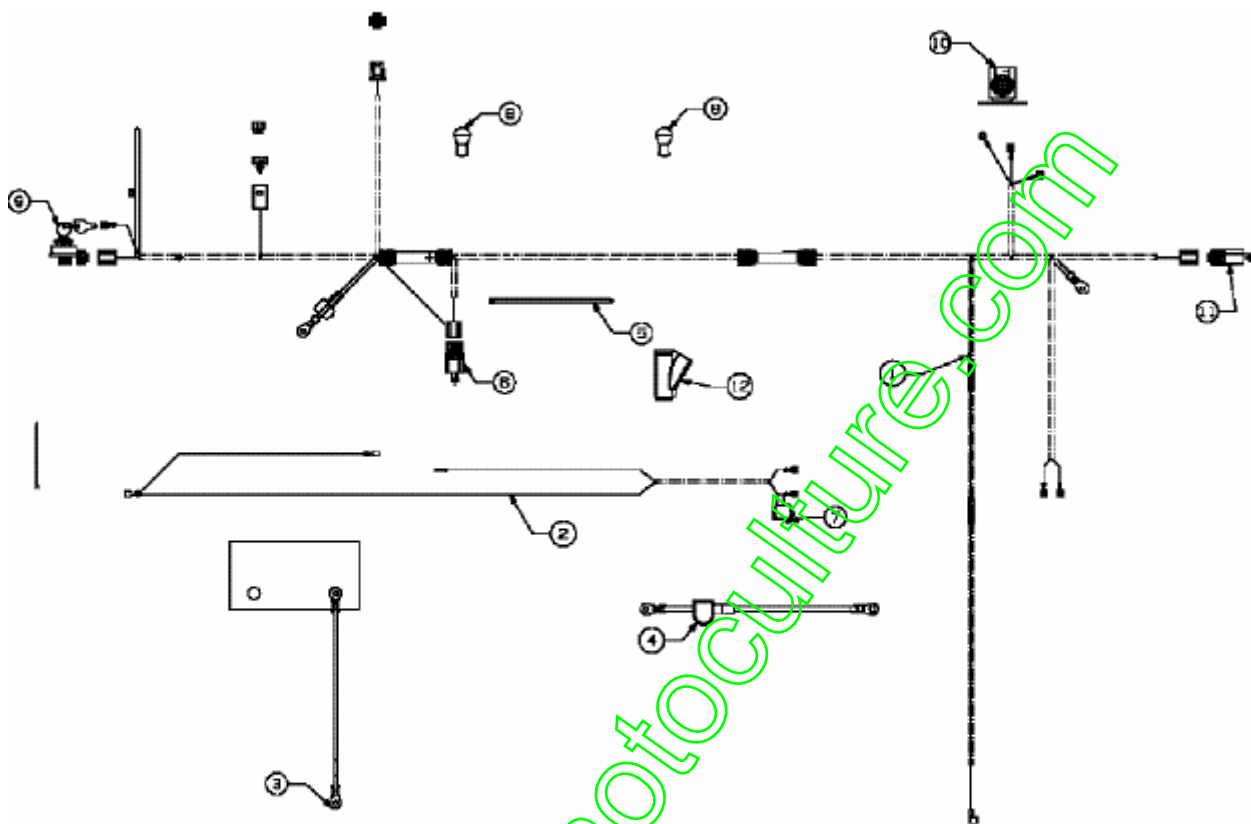
www.emc-motoculture.com

E3-02132A-01

Position	Numéro de pièce #	Désignation	Dimension
1	746-04020A	1 CABLE GAZ 47CM	CHOKE:18,5 x .63 EXT

www.emc-motoculture.com

BL 135/92 T > 13D1471E484 (2007) > FAISCEAU

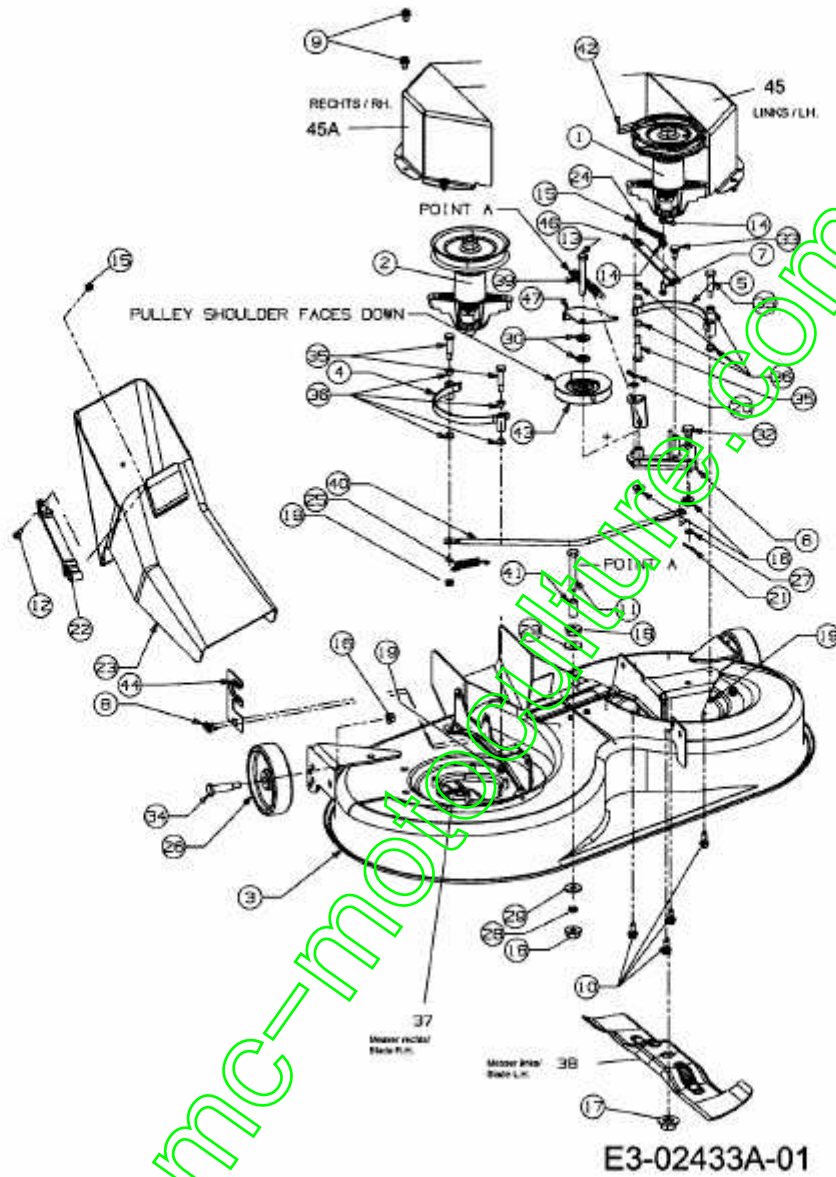


E3-02429A-01

Position	Numéro de pièce #	Désignation	Dimension
1	629-04029A	1 FAISCEAU DE CÂBLES COMPLET	400:B&S OHV:SD
2	629-04056B	1 629-04056B	629-04056B
3	629-0702	1 CÂBLE DE MASSE	8 X 13.0 LG SCHWARZ
4	629-0705	1 CÂBLE BATTERIE ROUGE 356MM	GUMMISCHUTZKAPPE GROSS ROT
5	725-0157	1 COLLIER DE SERRAGE3/16X0.5X7.4	MATERIAL:NYLON-SCHWARZ
6	725-04039	1 SECURITE	FINISH:GRAY/BLACK 925-04039
7	725-0634	1 COMMUTATEUR	FINISH: SCHWARZ
8	725-0963	2 AMPOULE ÉLECTRIQUE	12V 21W
9	725-1396A	1 CONTACTEUR A CLE 6 FICHES	MIT SCHLÜSSEL:6 PIN
10	725-1426A	1 COMMUTATEUR MAGNÉTIQUE	12V:100 AMP
11	725-1657A	1 SECURITE D'EMBAYAGE	Sich.Mähwerk+Kuppl. GRAU
12	731-2021	1 RACCORD Y PLASTIC DE FAISCEAU	FINISH: SCHWARZ 9817201

www.emc-motoculture.com

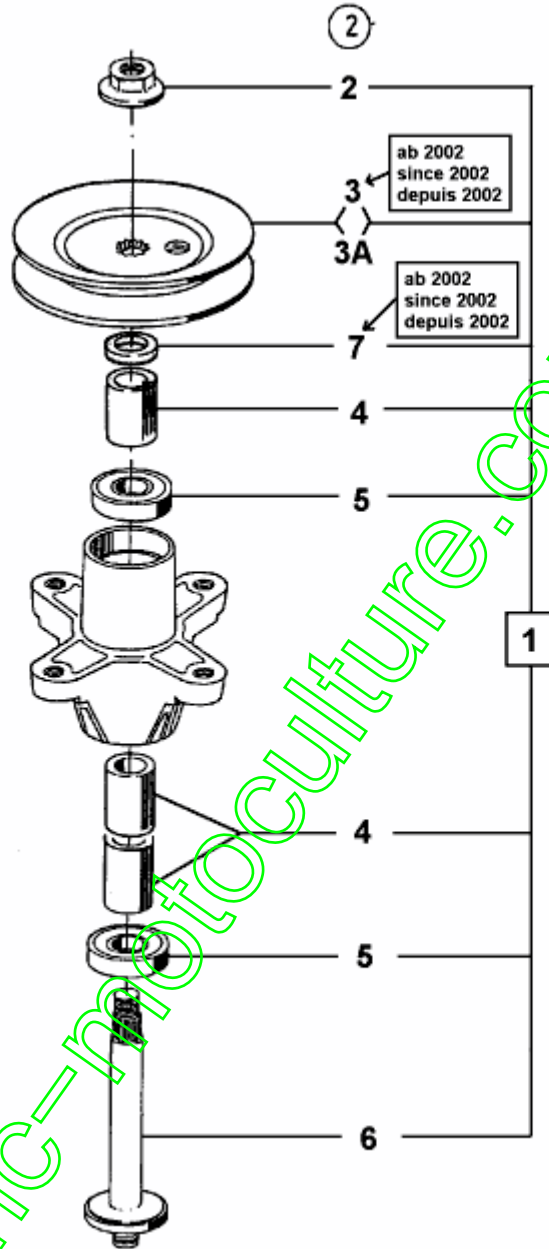
BL 135/92 T > 13D1471E484 (2007) > PLATEAU DE COUPE E (36"/92CM)



Position	Numéro de pièce #	Désignation	Dimension
1	618-0408A	1 MESSERSPINDEL VST:5,17 DIA	MIT RIEMENSCHIEBE 918-0408A
2	618-0409B	1 RIEMENSCHIEBE:6,482 DIA x,5625	RIEMENSCHIEBE 5,39 DIA
3	683-0286D	1 DECK VOLLST:92cm:400 (E-DECK)	SCHWEIßTEIL LACKIERT
4	683-0426-Z	1 FREIN ; DROITE COMPLET	VERZINKT
5	683-0427-Z	1 FREIN ; GAUCHE COMPLET	VERZINKT
6	683-0451A-Z	1 TENDEUR DE COURROIE TRAPÜZ.	MAN PTO
7	710-0412	1 VIS HEXAGONALE	FINISH:701-01000
8	710-0599	2 VIS ; SIX PANS CREUX	MTD SPEC-701-01002 or 101617
9	710-0607	6 VIS HEX.TT5/16-18.:500HXINDWSh	FINISH:MTD SPEC-701-01002
10	710-0602	8 VIS	FINISH:MTD SPEC-701-01002
11	710-1735	1 VIS HEXAGONALE	M10X70 ZN5GL VB (21,1443,99)
12	710-3015	1 VIS:1/4-20.:75:GR5:STD	FINISH:MTD STD 701-01000
13	710-3022	1 VIS	FINISH:MTD STD 701-01000
14	712-0117	2 ÜCROU HEXAGONALE 1/4-28:GR A	712-0117 / 912-0117
15	712-0324	2 ÜCROU HEX.:1/4-20:GR8:NYLON	FINISH:701-01000
16	712-04065	4 ÜCROU HEXAGONAL	FINISH:SPEC-101616 912-04065
17	712-0417A	2 ÜCROU HEX. AV. FLANC: 5/8-18	FINISH:MTD STD 701-01000
18	712-0635	2 ÜCROU	FINISH:Zn5glcB 24.1421,22
19	712-3027	3 ÜCROU HEXAGONALE 1/4-20:GRF	FINISH:MTD STD 701-01000
20	714-0104	1 GOUPILLE	FINISH:PHOS AND OIL
21	714-0115	1 GOUPILLE FENDUE 1/8 x 1.0	FINISH:MTD SPEC-100015
22	723-0383	1 SANGLE POUR GOULOTTE D'EJECTI	FINISH:
23	931-0155	1 CANAL D'UJECTION AVANT	400er HYDRO, E-DECK/631-0155
24	732-0303	1 RESSORT DE TRACTION	FINISH:PHOS & OIL
25	732-0433	1 RESSORT DE TRACTION	.50 DIA x 2,75 LG
26	734-0973	2 ROULETTE DE PLATEAU	FINISH:KUNSTSTOFF SCHWARZ
27	736-0204	2 RONDELLE .344 X 62 X,03	FINISH:MTD STD 701-01000
28	736-0686	1 BAGUE ÜLASTIQUE	FINISH:SPEC-100016 24.8195,22
29	736-0702	2 RONDELLE	MTD-SPEC-100015 24.6486,22
30	736-3072	2 RONDELLE .38 x,93 x,110:HT	FINISH:701-01001
32	738-0143	1 VIS EPAULEE	FINISH:MTD SPEC 100015 (EU)
33	738-0255	1 VIS ; ÜPAULE .375 DIA x,181	FINISH:MTD STD 701-01000
34	738-0373	2 VIS ; ÜPAULE .496x1,525:3/8-16	FINISH:MTD STD 701-01000
35	738-0572	4 VIS ÜPAULE .374 DIA x 1,16 LG	FINISH:GELBVERZINKT SIEHE ZG.
36	741-3073	8 PALIER DE FLASQUE	741-3073/941-3073
37	742-04020A	1 LAME ; DROITE 18,40 LG	STAR BAG
38	742-04021A	1 LAME ; GAUCHE 18,40 LG	STAR BAG
39	746-1123A	1 CABLE	FINISH
40	747-04398	1 BARRE DE FREIN DECK 92cm 400	FINISH:VERZINKT-SIEHE ZG.
41	750-1287	1 ENTRETOISE	FINISH:750-1287-Z
42	754-04087	1 COURROIE COUPE 92CM EJECT ARR	KEVL
43	756-0487	1 GALET TENDEUR	FINISH:FARBE SCHWARZ
44	783-04734	1 CADRE SUPP. COURR. TRAPÜZO;D.	FINISH:PAINT
45	683-0356	1 KEILRIEMENSCHUTZ KPL:LINKS	SCHWEIßTEIL FINISH:LACKIERT
45A	683-0357	1 KEILRIEMENSCHUTZ KPL:RECHTS	SCHWEIßTEIL FINISH:LACKIERT
46	783-1086A637	1 BARREAU DE JONCTION-FREIN	SCHWARZ GEPULVERT
47	783-1087637	1 GUIDE DE COURROIE	SCHWARZ GEPULVERT
48	783-1169-Z	1 CADRE SUPP. DE CØBL. 92cm DECK	HYD/TRANS:FINISH:VERZINKT

BL 135/92 T > 13D1471E484 (2007) > PALIER 618-0408A

618-0408A



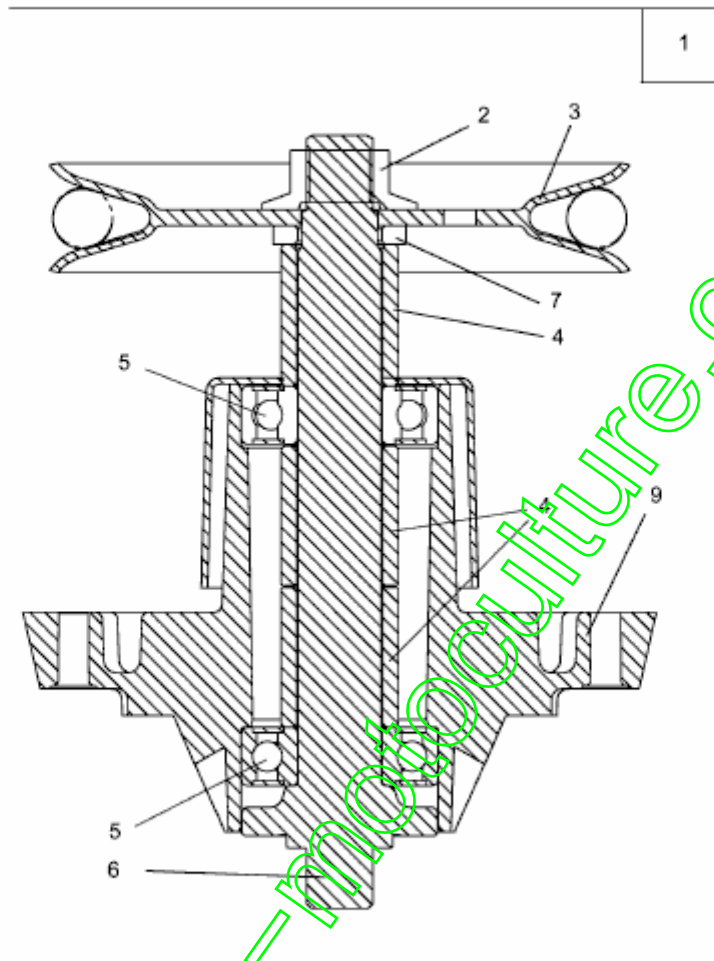
fsg

E3-01364B-01

Position	Numéro de pièce #	Désignation	Dimension
1	618-0408A	1 MESSERSPINDEL VST:5,17 DIA	MIT RIEMENSCHLEIBE 918-0408A
2	712-0417A	1 ÜCROU HEX. AV. FLANC: 5/8-18	FINISH:MTD STD 701-01000
3	756-1187	1 POULIE DE PALIER DROITE	FINISH: SIEHE ZG.
4	750-1000	3 ENTRETOISE: .80x1.10x1.330	FINISH:GEÖLT
5	741-0919	2 ROULEMENT j BILLES	FINISH: SIEHE SPEC.
6	738-1128	1 AXE DE PALIER DE LAMES:6,58"	FINISH:GEÖLT
7	748-0434	1 ENTRETOISE	FINISH:GEÖLT

www.emc-motoculture.com

BL 135/92 T > 13D1471E484 (2007) > PALIER 918-0409B

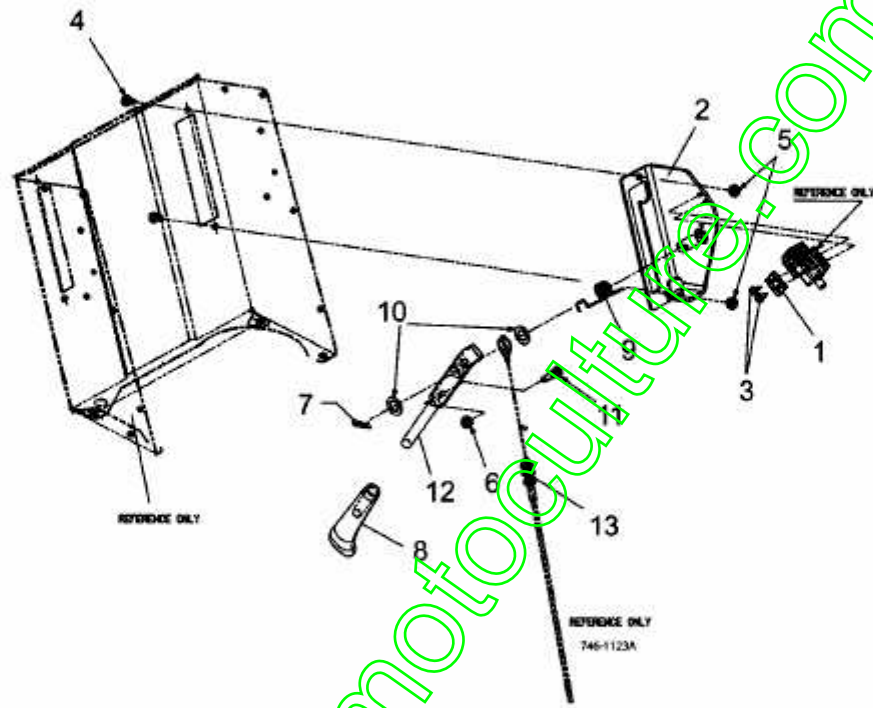


E3-01365B-01

Position	Numéro de pièce #	Désignation	Dimension
1	918-0409B	1 PALIER DE LAME CPL.:	RIEMENSCHLEIBE 5.39 DIA
2	712-0417A	1 ÜCROU HEX. AV. FLANC: 5/8-18	FINISH:MTD STD 701-01000
3	756-04216	1 POULIE DE PALIER DE LAME	FINISH:MTD STD 701-01000
4	750-1000	3 ENTRETOISE: .80x1.10x1.330	FINISH:GEÖLT
5	741-0919	2 ROULEMENT j BILLES	FINISH:SIEHE SPEC.
6	738-1128	1 AXE DE PALIER DE LAMES:6.58"	FINISH:GEÖLT
7	748-0160A	1 RONDELLE	FINISH:PLAIN
9	619-0019C	1 CORPS DE PALIER DE LAME	FINISH:WIE GEGOSSEN

www.emc-motoculture.com

BL 135/92 T > 13D1471E484 (2007) > ENCLenchement PLATEAU DE COUPE



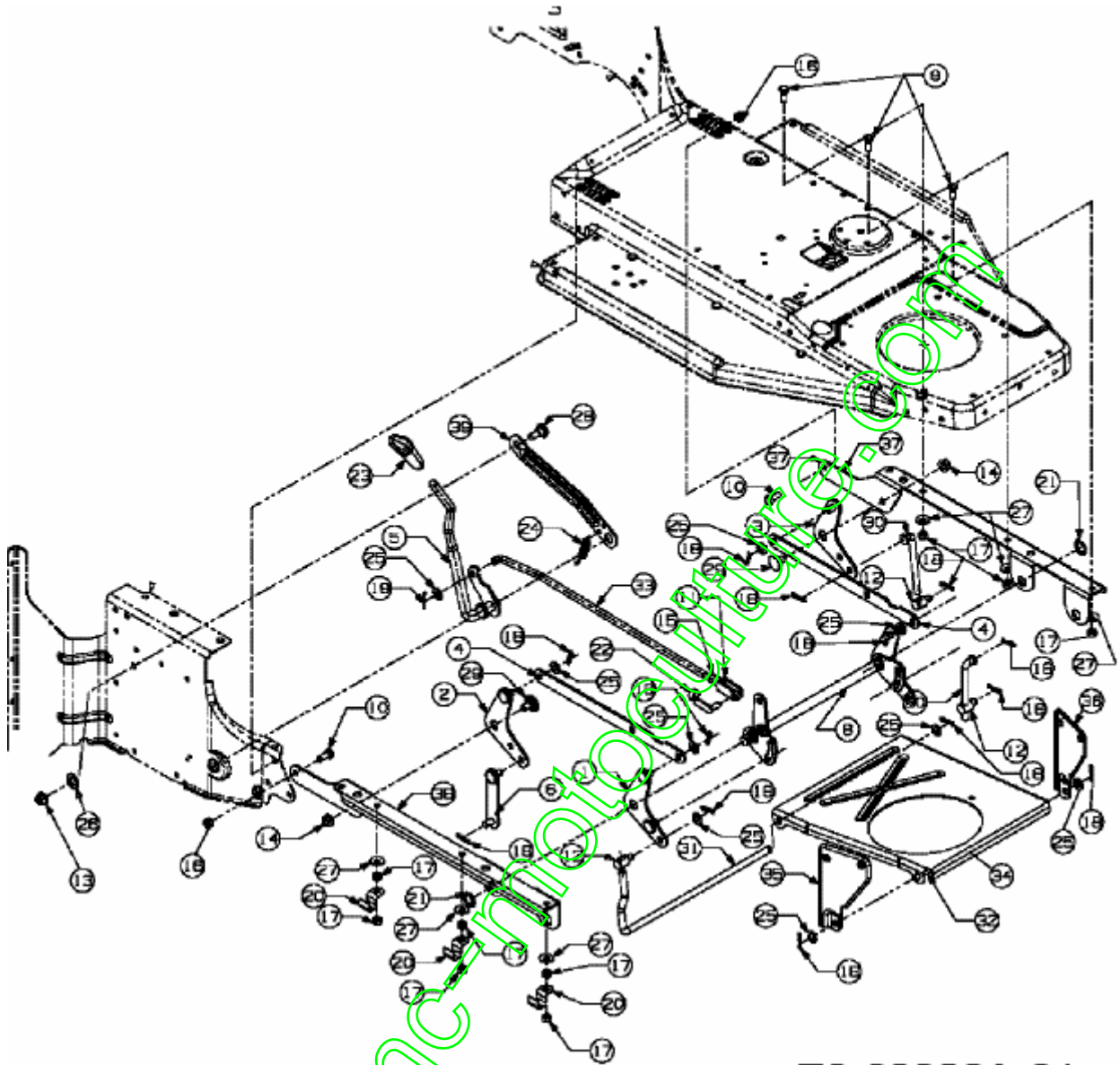
E3-02223A-01

www.emc-motocultiv.com

Position	Numéro de pièce #	Désignation	Dimension
1	17962	1 PLAQUE DE SUPP. P. COMMUTATEUR	FINISH:WIE GESTANZT
2	683-0436	1 SUPPORT NOIR	SCHWARZ GEPULVERT / 683-0436-Z
3	710-0224	2 VIS PARK:#10-16:0.500:HXINDWSH	FINISH:MTD STD 701-01002
4	710-0286	2 VIS	FINISH:701-01000
5	712-0324	2 ÜCROU HEX.:1/4-20:GR8:NYLON	FINISH:701-01000
6	712-0896	1 ÜCROU HEXAGONAL	FINISH:701-01000
7	714-0101	1 GOUPILLE ; RESSORT: .08 x 1,42"	FINISH:PHOS & OIL
8	731-2509	1 POMMEAU RELEVAGE DE COUPE	FINISH: SCHWARZ
9	732-1017A	1 RESSORT DE TORSION	732-1017A
10	736-3068	2 RONDELLE .531 x.875 x.060	FINISH:MTD STD 701-01000
11	738-0924	1 AXE	738-0924
12	747-1271	1 HEBEL MAN PTO	
13	746-1123A	1 CABLE	FINISH

www.emc-motoculture.com

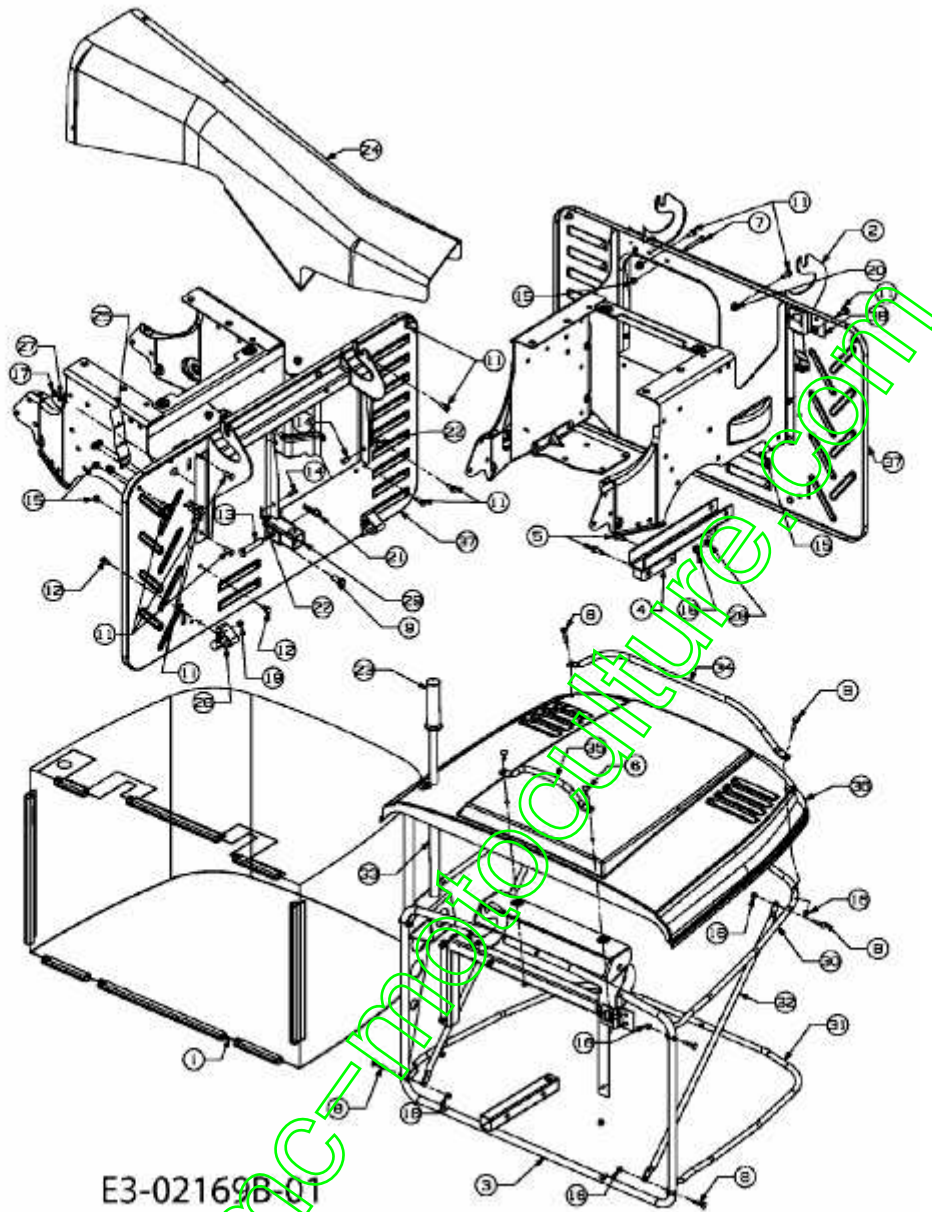
BL 135/92 T > 13D1471E484 (2007) > RELEVAGE PLATEAU DE COUPE



E3-03380A-01

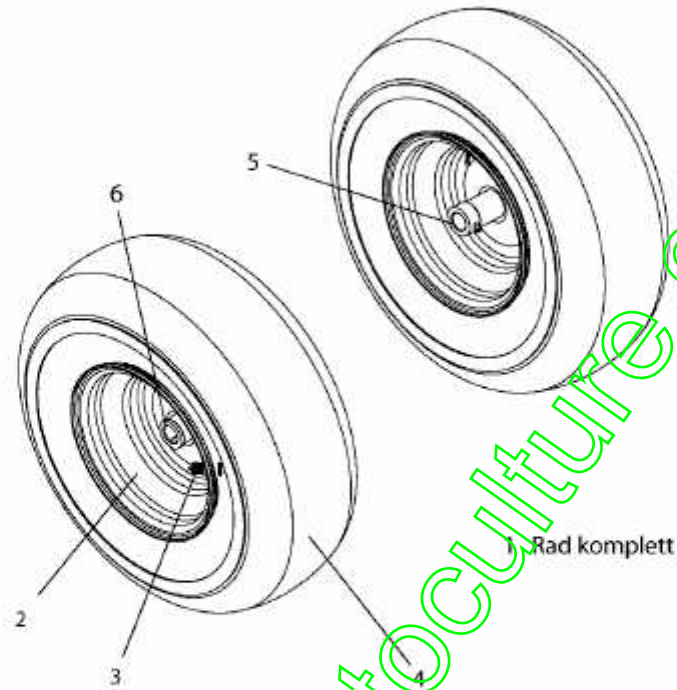
Position	Numéro de pièce #	Désignation	Dimension
1	17554	1 SUPPORT	17554-0637
2	17555	1 VOIR 97555	17555-0637
3	17556	1 SUPPORT	
4	17562	2 FERRURE G	17562-0637
5	647-0056-Z	1 LEVIER	647-0056-Z
6	683-0111-Z	1 PATE 88X3.31 LG	.88 X3.31 LG
7	683-0233	1 TRAGHEBEL LINKS VORNE	
8	683-0430	1 VERBINDUNGSWELLE VOLLST.	
9	710-1012	6 VIS: C3TELÛE: 5/16-24 x.87"LG	RD HD FINISH:PHOS & OIL
10	710-1681	2 VIS ; SIX PANS CREUX	MTD SPEC-100015 21.1441.70
11	711-1407	1 TÊTE DE FOURCHE ZN5GL CB DIN71	Zn5glcB 9S20K 28.6218.17
12	711-3397	3 CHEVILLE ,375 DIA X 31L	FINISH:ZINC SIEHE ZG.
13	712-04065	1 ÜCROU HEXAGONAL	FINISH:SPEC-101616 912-04065
14	712-0431	2 ÜCROU STOP 3/8-16:GRF	FINISH:MTD SPEC-100015
15	712-0690	1 ÜCROU HEXAGONAL	FINISH:MTD701-01000 24.1421.18
16	712-0692	2 ÜCROU HEXAGONAL 24.1426.18	FINISH:SPEC-100015 24.1426.18
17	712-3057	9 ÜCROU HEXAGONAL	FINISH:MTD STD 701-01000
18	714-0104	13 GOUPILLE	FINISH:PHOS AND OIL
19	714-0111	1 GOUPILLE FENDUE 3/32:1.0"	FINISH:MTD SPEC-100015
20	726-0354	3 SUPPORT FUSEAU	FINISH:GLANZVERZINKT
21	726-04028	2 CLIPS	FINISH:SIEHE ZG.
22	726-0457	1 BOULON: M8-32 DIN 71752	9S20K 25.9425.12
23	731-2509	1 POMMEAU RELEVAGE DE COUPE	FINISH:SCHWARZ
24	732-0898	1 RESSORT	Zn 10 glcB 000.31.026
25	736-0185	9 RONDELLE 3/8.738X.063	FINISH:701-01000
26	736-0192	1 RONDELLE .531 X 93 X .090	FINISH:701-01000
27	736-0242	6 RONDELLE CONIQUE.340X.872X.060	FINISH:MTD STD 701-01001
28	738-0143	1 VIS EPAULEE	FINISH:MTD SPEC 100015 (EU)
29	738-0281	2 VIS ; ÜPAULE:.625 x.17:3/8-16	938-0281/ FINISH:ZINK SIEHE ZG
30	747-04351	2 TIGE	FINISH:GLANZVERZINKT
31	747-1188B	1 TRINGLE	400er E-DECK
32	747-1190A	1 VERZINKT	747-1190A-Z
33	747-1233	1 TRINGLE DE RELEVAGE	GLANZVERZINKT:747-1233-Z
34	783-0850-NA	1 STAB.-PLATTE E-DECK FRANCE	
35	783-0851A	1 STABILISATOR-HALTER RECHTS	
36	783-0852A	1 STABILISATOR-HALTER LINKS	
37	783-0853	1 HALTETRÄGER LINKS	FINISH:LACKIERT
38	783-0854	1 HALTETRÄGER RECHTS	FINISH:LACKIERT
39	783-0871	1 VERBINDUNGSGLASCHE 92CM DECK	783-0871

BL 135/92 T > 13D1471E484 (2007) > BAC RECUPERATEUR



Position	Numéro de pièce #	Désignation	Dimension
1	664-0125A	1 TISSU BAC DE RAMASSAGE	SCHWARZ
2	683-0230A	1 HALTER VOLLST.FANGKORB	SCHWEISSTEIL 0637/0665
3	683-0231	1 CADRE BAC HE4160	SCHWEISSTEIL SCHWARZ
4	683-0428	1 SUPPORT D'ATTELAGE	400 TRANS SCHWARZ LACKIERT
5	710-0642	2 VIS1/4-20:0.750	MTD SPEC-701-01002 910-0642
6	710-1360	2 VIS	M5x16 Zn5gkCB 22.3419.00
7	710-1391	1 VIS HEX. M6X45 DIN 931-8.8	21.1443.55
8	710-1612	8 VIS ; TATE PLATE:M5x30 DIN 603	FINISH:Zn5gkCB 22.3419.03
9	710-1681	1 VIS ; SIX PANS CREUX	MTD SPEC-100015 21.1441.70
11	710-1690	12 VIS	MTD SPEC-100015 21.1441.46
12	710-1691	3 VIS ; SIX PANS CREUX	FINISH:Zn5gkCB 21.1441.45
13	711-0679A	1 GOUJON ; ÜPINGLER	FINISH:SIEHE ZG.
14	711-0701	2 GOUJON	FINISH:SIEHE ZG.
15	712-0633	9 ECROU	(METALLKLEMMUNG) 24.1426.15
16	712-0642	10 ÜCROU DE SÜCURITÜ:M5-0.8	FINISH:DIN 6926
17	712-0689	1 ÜCROU HEXAGONAL	MTD SPEC-100015 24.1421.14
18	712-0690	1 ÜCROU HEXAGONAL	FINISH:MTD701-01000 24.1421.18
19	712-0691	2 ÜCROU HEXAGONAL	MTD SPEC-100015 24.1426.14
20	712-0713	4 ÜCROU	FINISH:MTD SPEC-100015
21	714-0147	1 GOUPILLE ; RESSORT: .125 X 1.75	FINISH:SIEHE ZG.
22	714-0507	2 GOUPILLE FENDUE 3/32 X .750	FINISH:MTD SPEC-100015
23	720-0301	1 POIGNEE	MAGURA 240.1-10.22 006.37.552
24	731-2168	1 CANAL D'ÜJECTION ARRIERE	400er, HYDRO, E-DECK
25	732-0750A	1 LAMELLE: SÜCURITÜ DE BAC	FINISH:SIEHE ZG.
26	732-0838A	2 RESSORT CLIPS DE BAC	VERSCHLUSS
27	736-0222	1 RONDELLE	FINISH:MTD STD 701-01001
28	736-0649	1 RONDELLE GROWER DIN 127	FINISH:SPEC-100015 24.8195.18
29	749-04013	1 TUYAU DISPOSITIF D'ATTELAGE	30mm x 30mm x 216 LG:LACKIERT
30	749-1009	1 ARMATURE SUP SERIE 400A	FINISH: 032.80.011
31	749-1010	1 ARMATURE INF SERIE 400A	FINISH: 032.80.014
32	749-1011	2 TRINGLE DE BAC SERIE 400A	032.80.012
33	749-1012A	1 LEVIER DE RELEVAGE BAC A	ERZINKT
34	749-1013	1 POIGNEE LONGUE	MTD-SCHWARZ 032.80.004
35	749-1014	1 POIGNEE COURTE	SCHWARZ RAL 9005 032.80.005
36	783-0583	1 CAPOT DE BAC	783-0583-0638/0499/0665/0650
37	783-0858	1 PLAQUE ARRIERE DE BAC E	
38	783-0931A	1 HALTEWINKEL FÜR S-SCHALTER BAG	400er HYDRO E-DECK PAINT

BL 135/92 T > 13D1471E484 (2007) > ROUES AVANT 13X5



E3-02171A-01

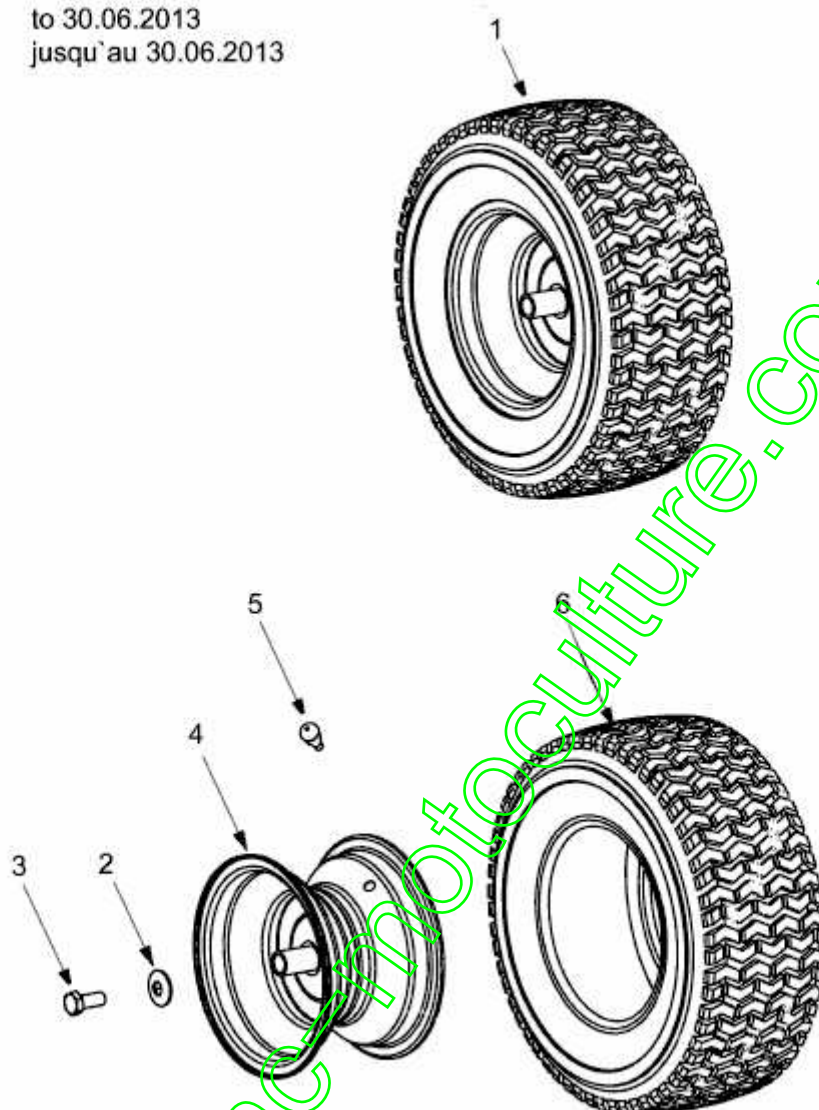
www.emc-motoculture.com

Position	Numéro de pièce #	Désignation	Dimension
1	634-0097B662	1 ROUE COMPLETE 13X500X6 GRISE	OYSTER GRAY 788-0662
2	634-0171B662	1 JANTE 6.00x3.87 ROULEM. PLAST.	OYSTER-GRAY 788-0662
2A	634-0171B674	1 JANTE 6.00x3.87 ROULEM. PLAST.	YARDMAN-YELLOW 788-0674
3	734-0255	1 VALVE:PNEU	TR 412-P / 32.6mm / 934-0255
4	734-0298	1 PNEU 13*500*6	734-0298-0901/-0902 000.75.551
5	741-0487A	1 PALIER DE BRIDE	741-0487A (BR.748-0184)
6	741-0706	1 SUPPORT DOUILLE AVEC GRAISSEUR	MIT SCHMIERNIPPEL

www.emc-motoculture.com

BL 135/92 T > 13D1471E484 (2007) > ROUES ARRIÈRE 18X6.5 JUAQU'AU 30.06.2013

bis 30.06.2013
to 30.06.2013
jusqu'au 30.06.2013



E3-02083B-01

Position	Numéro de pièce #	Désignation	Dimension
1	734-0592	2 ROUE COMPL 18X6,50-8 ST	734-0592662/-G/-674/-Y/-CB/-WY
2	736-0242	1 RONDELLE CONIQUE.340X.872X.060	FINISH:MTD STD 701-01001
3	710-0627	1 VIS HEX. 5/16-24.:.750 GR5:LOCK	FINISH:MTD STD 701-01000
4	634-0069	1 JANTE 8.0 x 5.38 x 750 ID	634-0069-0662
5	734-0255	1 VALVE:PNEU	TR 412-P / 32.6mm / 934-0255
6	734-0294	1 PNEU 18*650 *8	734-0294-0901/902

www.emc-motoculture.com