

BLIZZARD 106/16 KH Exclusive Cat. 2021 Autoportée



Documents

Moteur

Essieu avant

Direction

Commande de coupe

Capote (1/2)

Capote (2/2)

Schéma électrique

Tableau de bord

Panier collecteur

Injection-support bac

Transmission

Poulie embrayage

Plateau de coupe (1/2)

Plateau de coupe (2/2)

Réservoir

Couvercle

Dispositif d'allumage

Volant

Levier starter

Levier complète

Carburateur

Filtre aire

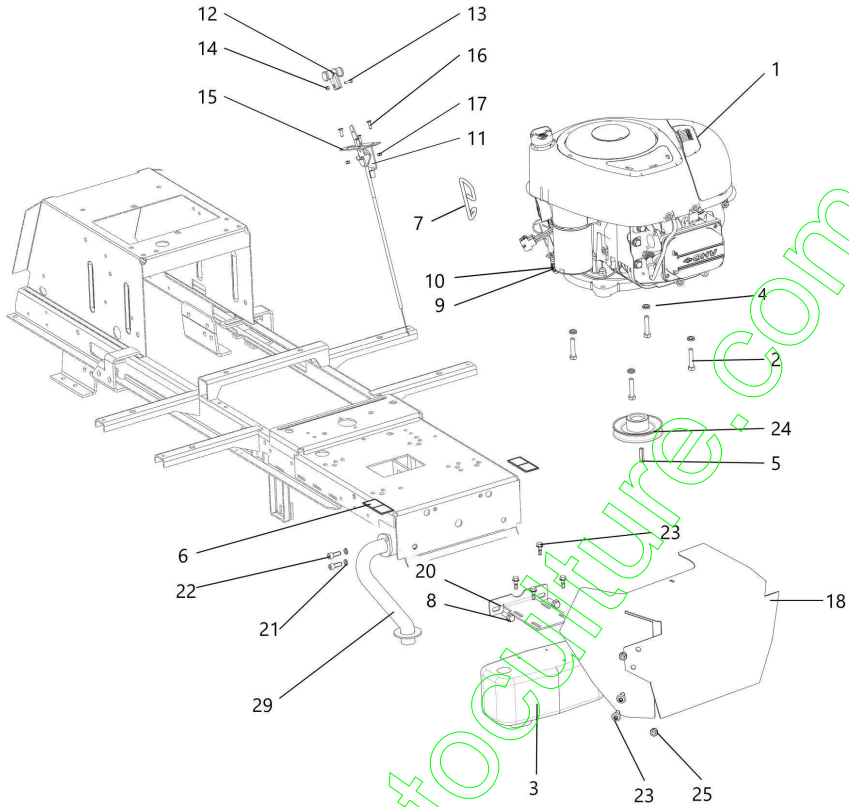
Soupapes

Vilebrequin et piston

Couvercle soubassement

Cylindre et soubassement

www.emc-motoculture.com



www.emc-motoculture.com

Illustration Moteur

Réf.N°	Q.té	Code de l'article	Description	Validité depuis	Validité jusqu'à	Notes	Bulletin
1	1	N482349032	Motour				
2	3	N309578548	Vis				
3	1	N443900118	Pot				
4	4	N311214516	Rondelle				
5	1	N311726101	Clavette				
6	2	N283292223	Étiquette				
7	1	N532980071	Crochet				
8	2	N309578540	Vis				
9	1	N532151253	Tuyau				
10	1	N532151254	Réduction				
11	1	N000443001	Levier				
12	1	N443900148	Levier				
13	1	N309231535	Vis				
14	1	N311129514	Écrou				
15	1	S532080302873	Renforcement				
16	4	N309251515	Vis				
17	4	N311129515	Écrou				
18	1	S532085422283	Couvercle				
20	1	S532113402093	Support				
21	3	N311214502	Rondelle				
22	3	N309579502	Vis				
23	4	N309578559	Vis				
24	1	N532151345	Poulie				
25	4	N311129513	Vis				
29	1	S532927402113	Pot d'échappement				

www.emc-motoculture.com

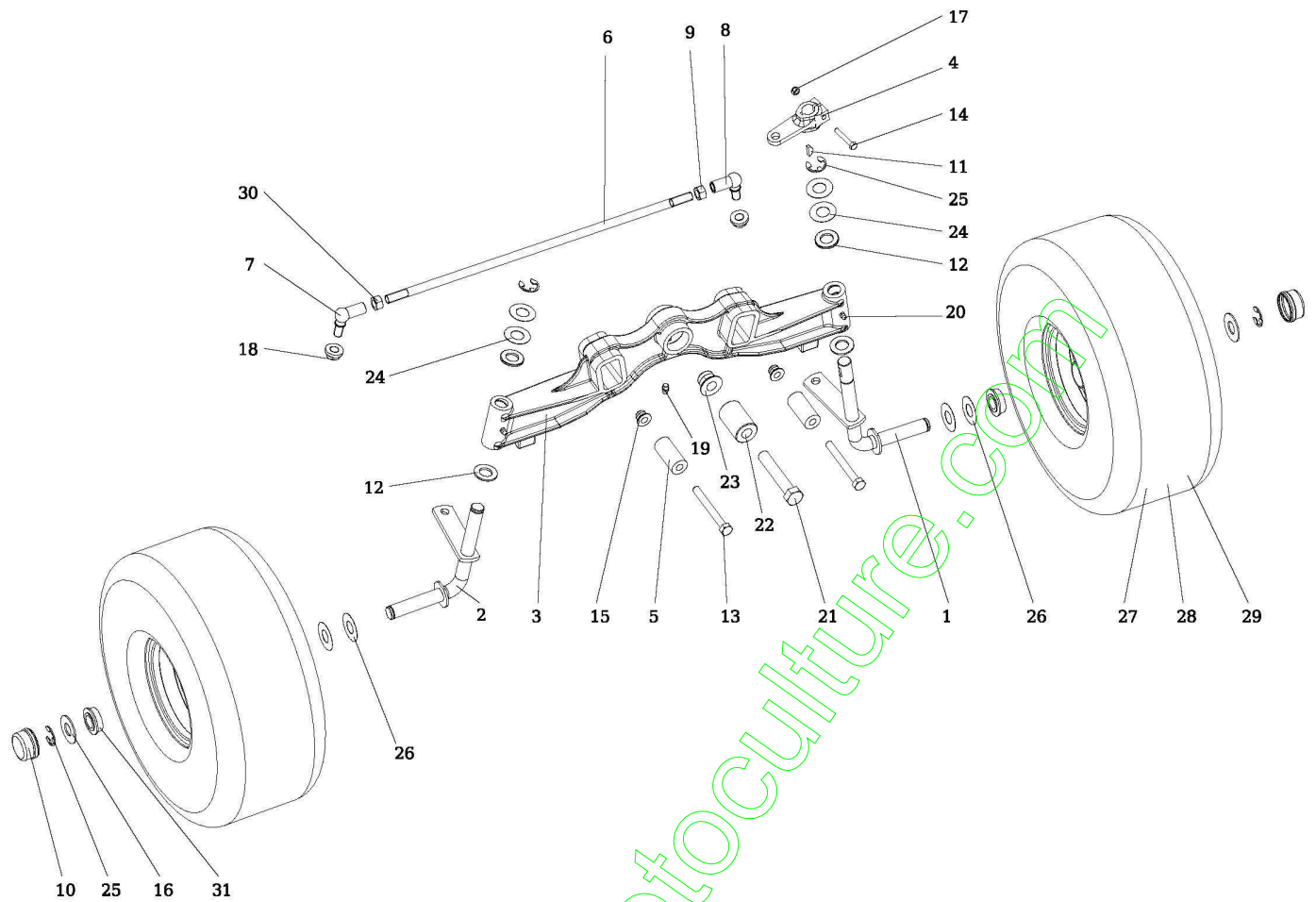


Illustration Essieu avant

Réf.N°	Q.té	Code de l'article	Description	Validité depuis	Validité jusqu'à	Notes	Bulletin
1	1	S532916432143	Pivot				
2	1	S532916432153	Pivot				
3	1	S532016542083	Essieu				
4	1	S532080503603	Levier				
5	2	S532195203533	Entretoise				
6	1	N532151336	Bielle				
7	1	N442073020	Angulaire				
8	1	N442073019	Angulaire				
9	1	N311120539	Écrou				
10	2	N532150915	Couvercle				
11	1	N311728003	Clef				
12	4	N311210514	Rondelle				
13	2	N309501527	Vis				
14	1	N309203524	Vis				
15	2	N311129523	Écrou				
16	2	S532092208363	Rondelle				
17	1	N311129513	Vis				
18	2	N311129521	Écrou				
19	1	N425111016	Graisser				
20	2	N425111004	Graisser				
21	1	N309501524	Vis				
22	1	S532093202793	Pivot				
23	1	N311129527	Écrou				
24	4	S532092208383	Rondelle				
25	4	N311732023	Bague				
26	6	S532092208153	Rondelle				
27	2	N532940164	Roue avant				
28	2	N325111024	Enjoliveur				
29	1	N274161023	Bandage av				
30	4	N311120504	Ecrou hexa				
31	4	N324196019	Roulement				

www.emc-motoculture.com

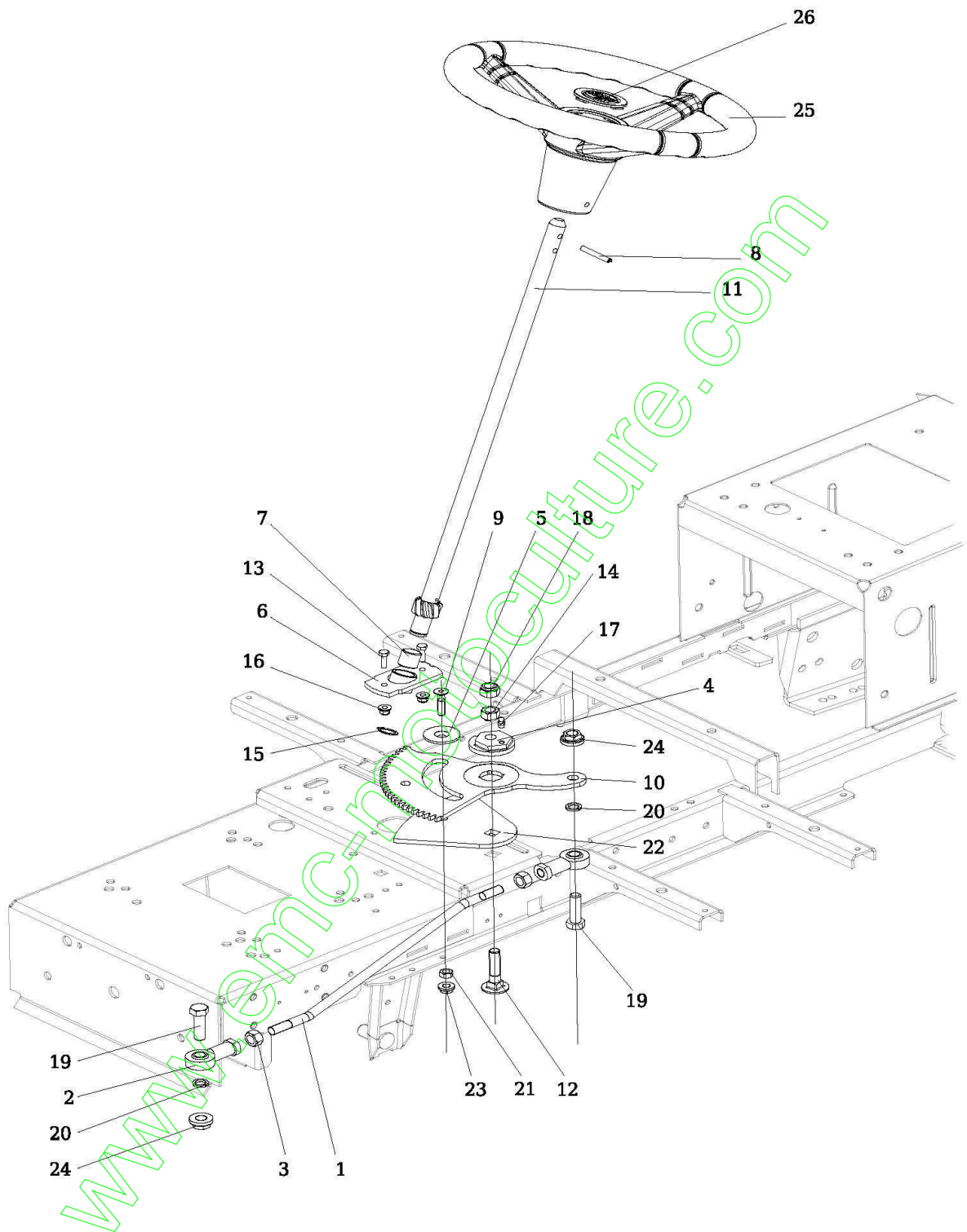
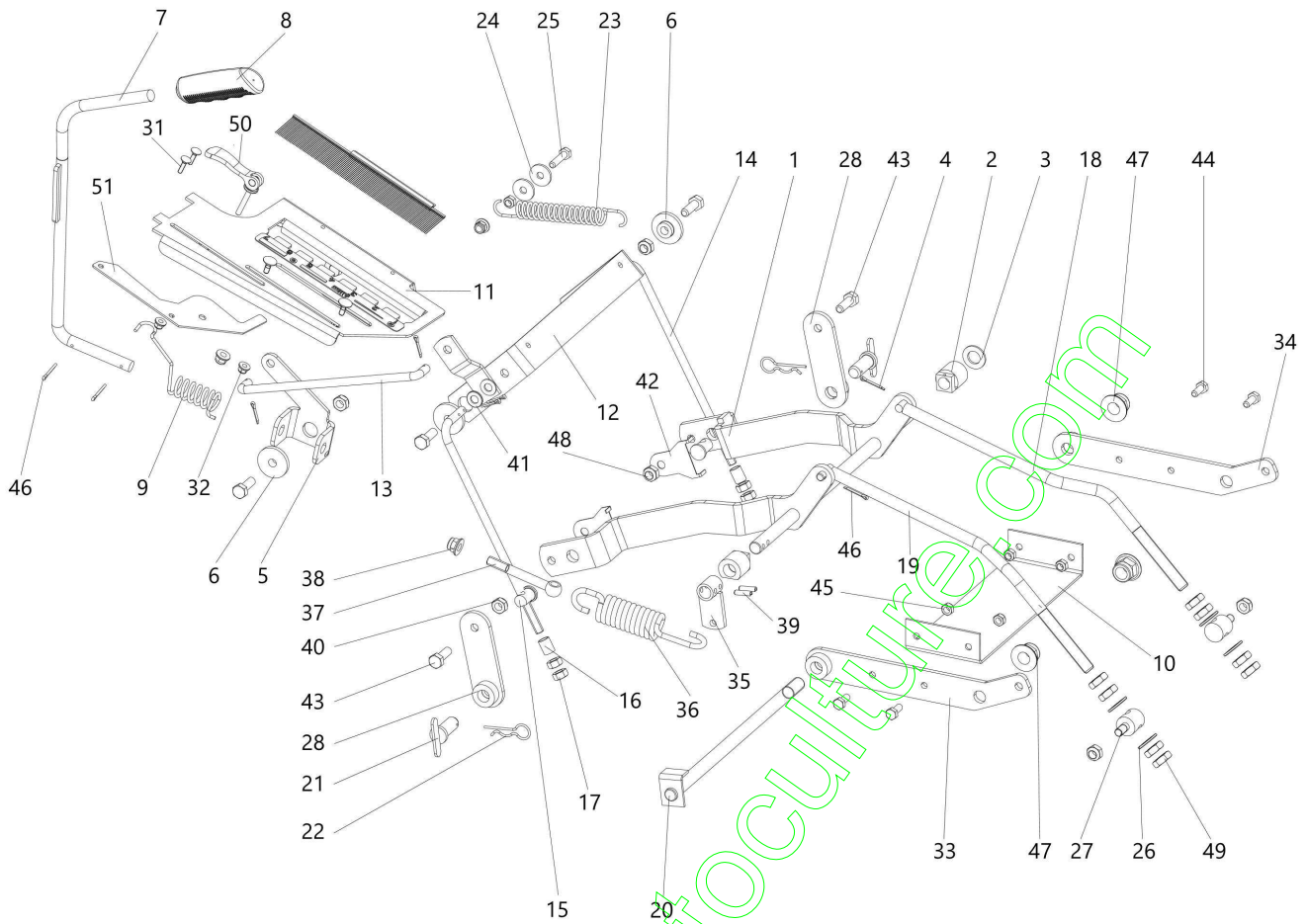


Illustration Direction

Réf.N°	Q.té	Code de l'article	Description	Validité depuis	Validité jusqu'à	Notes	Bulletin
1		N532151347	Bielle				
2		N442073028	Connection				
3		N311150505	Écrou				
4		S532080272033	Came				
5		S532195202593	Entretoise				
6		S532938542103	Roulement				
7		N323721002	Roulement				
8		N315238031	Pivot				
9		N309578534	Vis				
10		S532033322453	Segment				
11		S532930252213	Pignon				
12		N309019522	Vis				
13		N309503548	Charniere				
14		N311129505	Écrou				
15		N311733607	Bague				
16		N311129525	Vis				
17		N425111004	Graisneur				
18		N311150505	Écrou				
19		N309503505	Vis				
20		N311214504	Rondelle				
21		N311150503	Écrou				
22		S532113326353	Rondelle				
23		N311129520	Écrou				
24		N311129521	Écrou				
25		N443821011	Volant				
26		N532151344	Bouchon				

www.emc-motoculture.com

Illustration Commande de coupe



www.emc-motoculture.com

Illustration Commande de coupe

Réf.N°	Q.té	Code de l'article	Description	Validité depuis	Validité jusqu'à	Notes	Bulletin
1	1	S532980508293	Bras de levage				
2	1	N722643024	Boite				
3	1	N311210507	Rondelle				
4	2	N311338517	Pivot				
5	1	S532113415563	Support				
6	3	S532092212293	Rondelle				
7	1	S532980412183	Bras de levage				
8	1	N532151357	Poignée				
9	1	N315231265	Ressort				
10	1	S532080503673	Support				
11	1	S532113422253	Plaquette				
12	1	S532913413323	Support				
13	1	N532151358	Tige				
14	2	N532151359	Tige				
15	2	S532090162073	Pivot				
16	2	S532095213823	Entretoise				
17	4	N311150506	Écrou				
18	1	S532980422503	Tige				
19	1	S532980422493	Tige				
20	1	S532938122583	Axe				
21	2	S532993462343	Pivot				
22	2	N315238003	Goupille				
23	1	N315231193	Ressort				
24	2	N311212508	Rondelle				
25	3	N309503543	Vis				
26	4	N311210504	Rondelle				
27	2	S532090162063	Vis				
28	2	S532980322193	Bras de levage				
31	1	N309019507	Vis				
32	1	N311129525	Vis				
33	1	S532980508313	Bras de levage				
34	1	S532980508303	Bras de levage				
35	1	S532980365413	Ressort				
36	1	N315231269	Ressort				
37	1	N309510001	Vis				
38	1	N311129523	Écrou				
39	3	N315238059	Pivot				
40	8	N311120542	Écrou				
41	4	N311210511	Rondelle				
42	2	S532113402103	Support				
43	5	N309503515	Vis				
44	4	N309503518	Vis				
45	7	N311129501	Ecrou				
46	6	N311338516	Pivot				

Illustration Commande de coupe

Réf.N°	Q.té	Code de l'article	Description	Validité depuis	Validité jusqu'à	Notes	Bulletin
47	3	N311129527	Écrou				
48	2	N532150290	Ecrou				
49	7	N311129502	Écrou				
50	1	N532151360	Levier				
51	1	S532013322013	Collier				

www.emc-motoculture.com

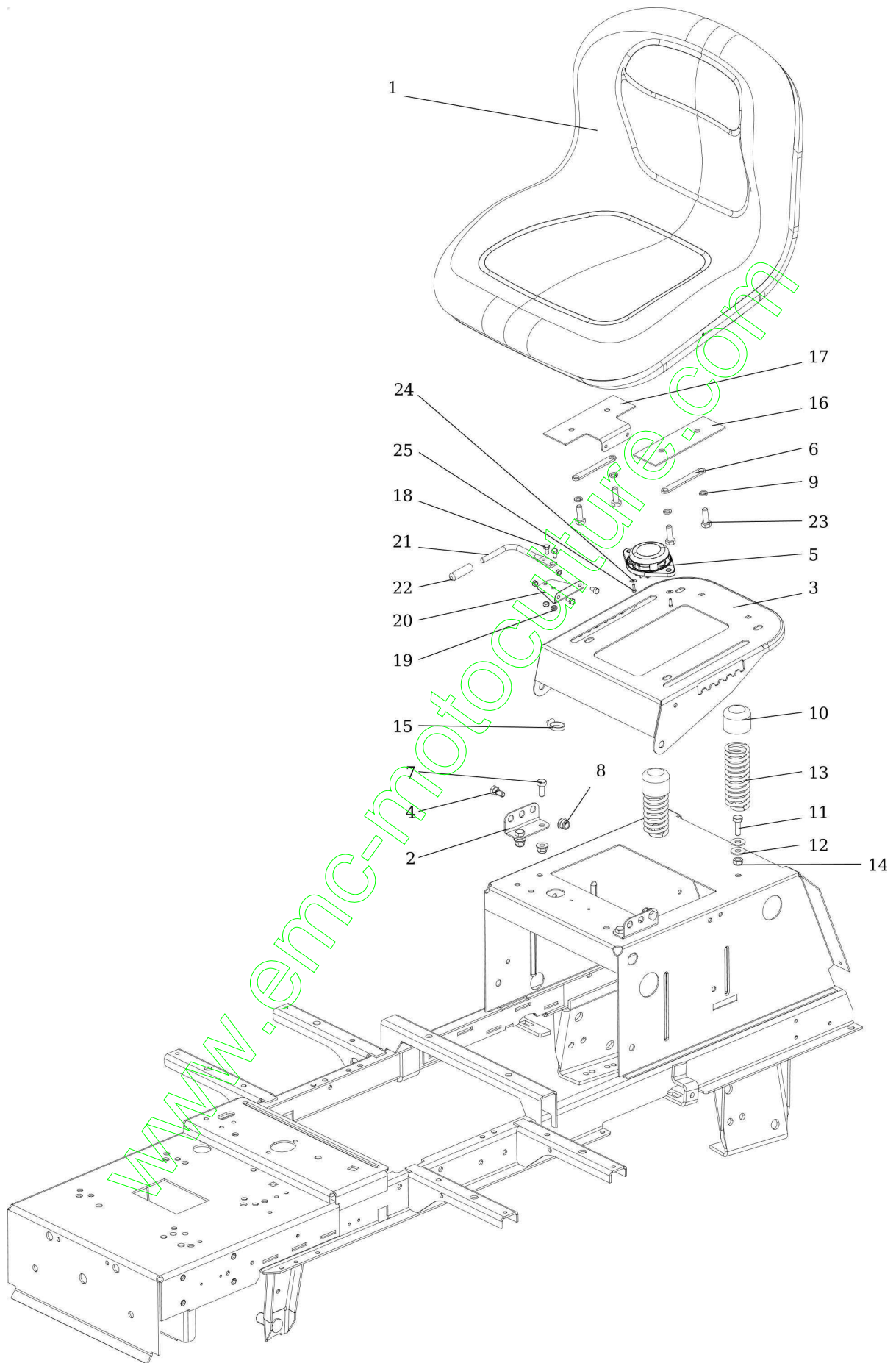


Illustration Capote (1/2)

Réf.N°	Q.té	Code de l'article	Description	Validité depuis	Validité jusqu'à	Notes	Bulletin
1	1	N532150912	Siege cobo				
2	2	S532113402403B	Support				
3	1	S532018474683	Support siège				
4	2	N309599012	Vis				
5	1	N345359005	Micro-interrupteur				
6	2	S532092322053	Rondelle				
7	4	N309503518	Vis				
8	6	N532150290	Ecrou				
9	4	N311214502	Rondelle				
10	2	N532150208	Couvercle				
11	2	N309503512	Ecrou				
12	4	N311212517	Rondelle				
13	2	N315231274	Ressort				
14	2	N311129501	Ecrou				
15	1	N532150211	Charniere				
16	1	S532113302013	Plaquette				
17	1	S532113402073	Plaquette				
18	4	N309203545	Vis				
19	4	N311129515	Écrou				
20	1	S532097402283	Ressort				
21	1	N532151356	Tige				
22	1	N532150209	Couvercle				
23	4	N309578540	Vis				
24	2	N311212515	Rondelle				
25	2	N309315015	Vis				

www.emc-motoculture.com

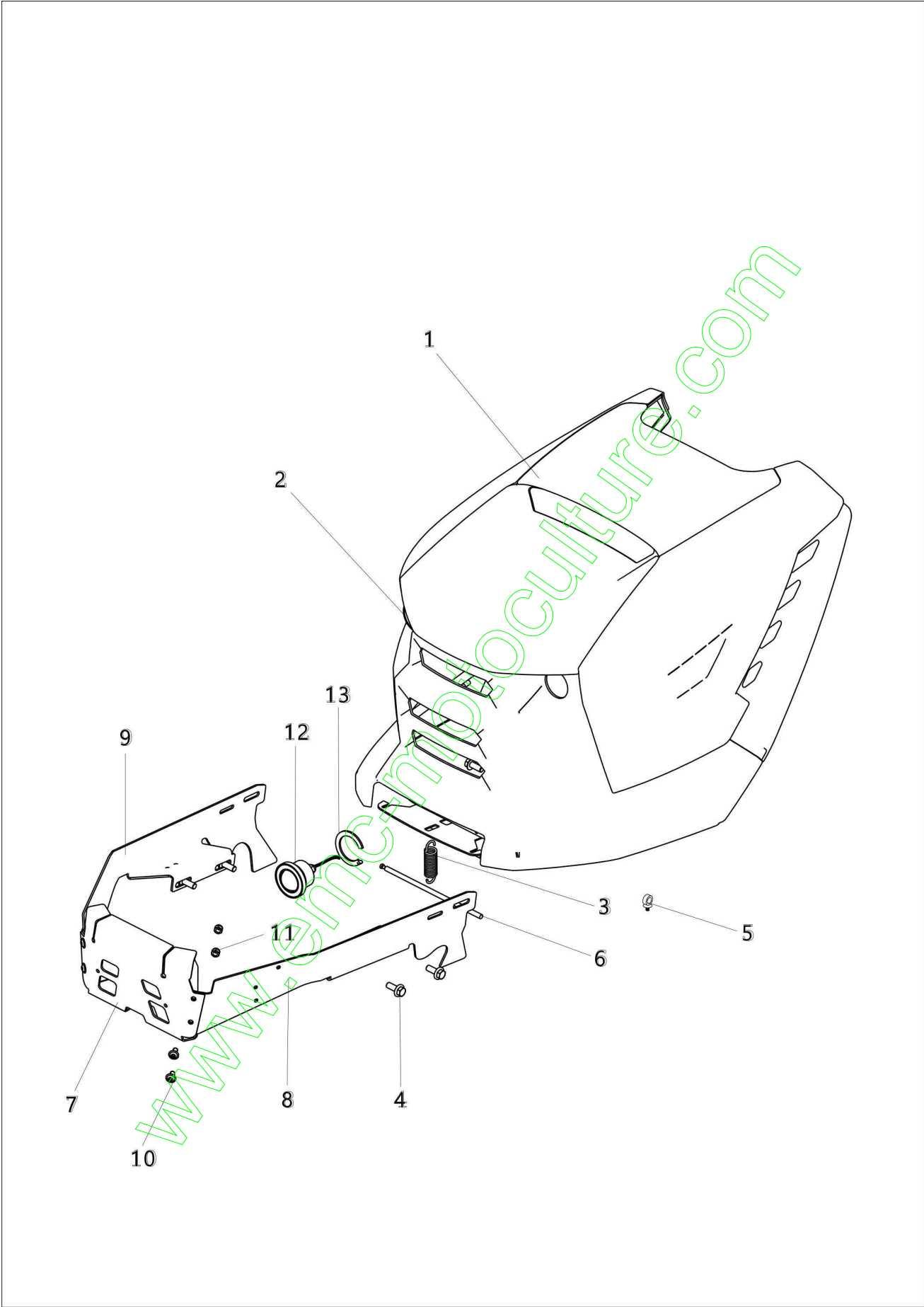


Illustration Capote (2/2)

Réf.N°	Q.té	Code de l'article	Description	Validité depuis	Validité jusqu'à	Notes	Bulletin
1	1	N532151779	Capot				
2	2	N341271220	Ampoule				
2	1	N341271222	Cable				
3	1	N315231203	Ressort				
4	4	N309578554	Vis				
5	3	N532150211	Charniere				
6	1	S532013102143	Barre de securité				
7	1	S532113422223	Pare-chocs				
8	1	S532113422233	Pare-chocs				
9	1	S532113422243	Pare-chocs				
10	4	N309578563	Vis				
11	4	N311129501	Ecrou				
13	2	N341271221	Bague				

www.emc-motoculture.com

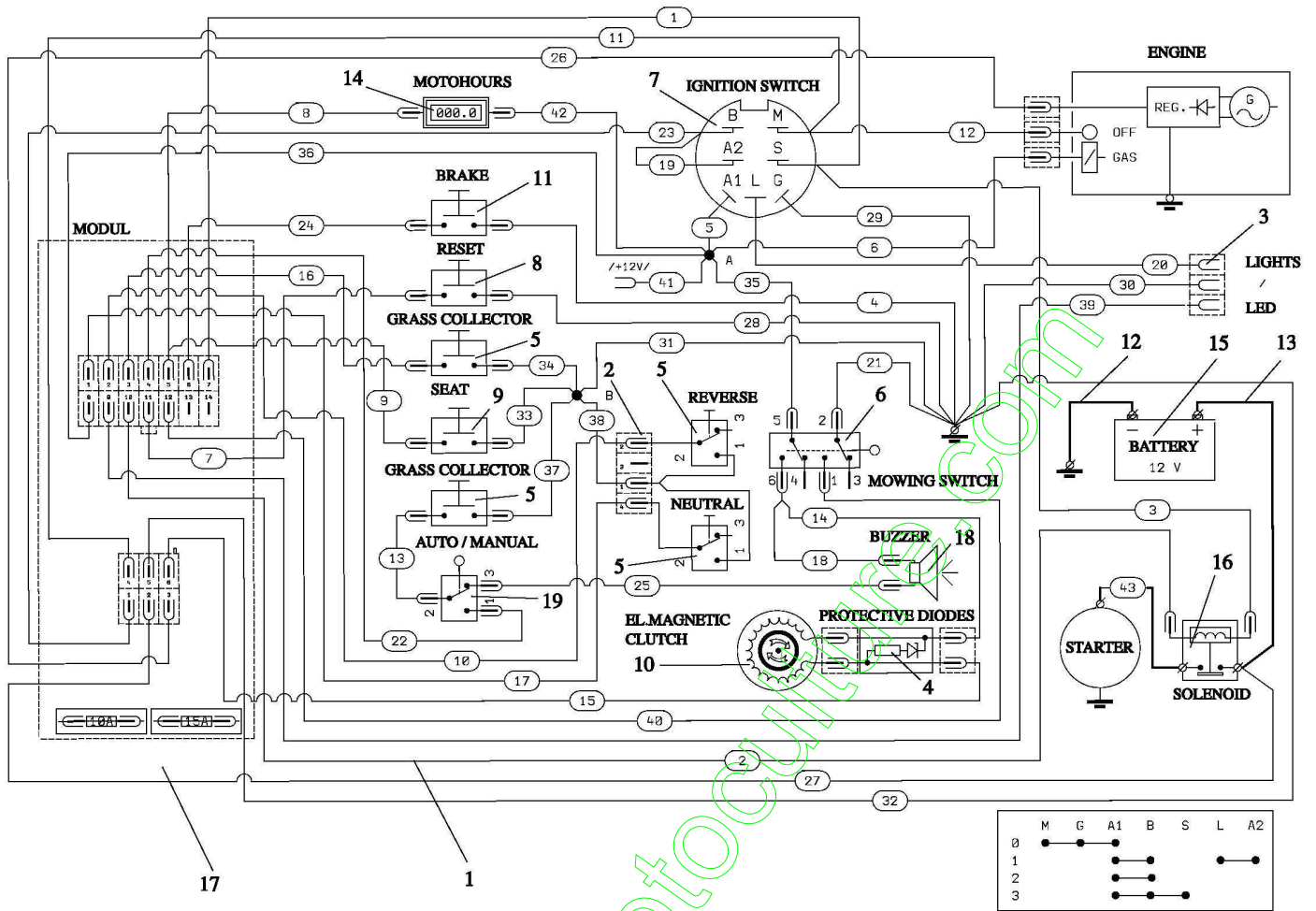
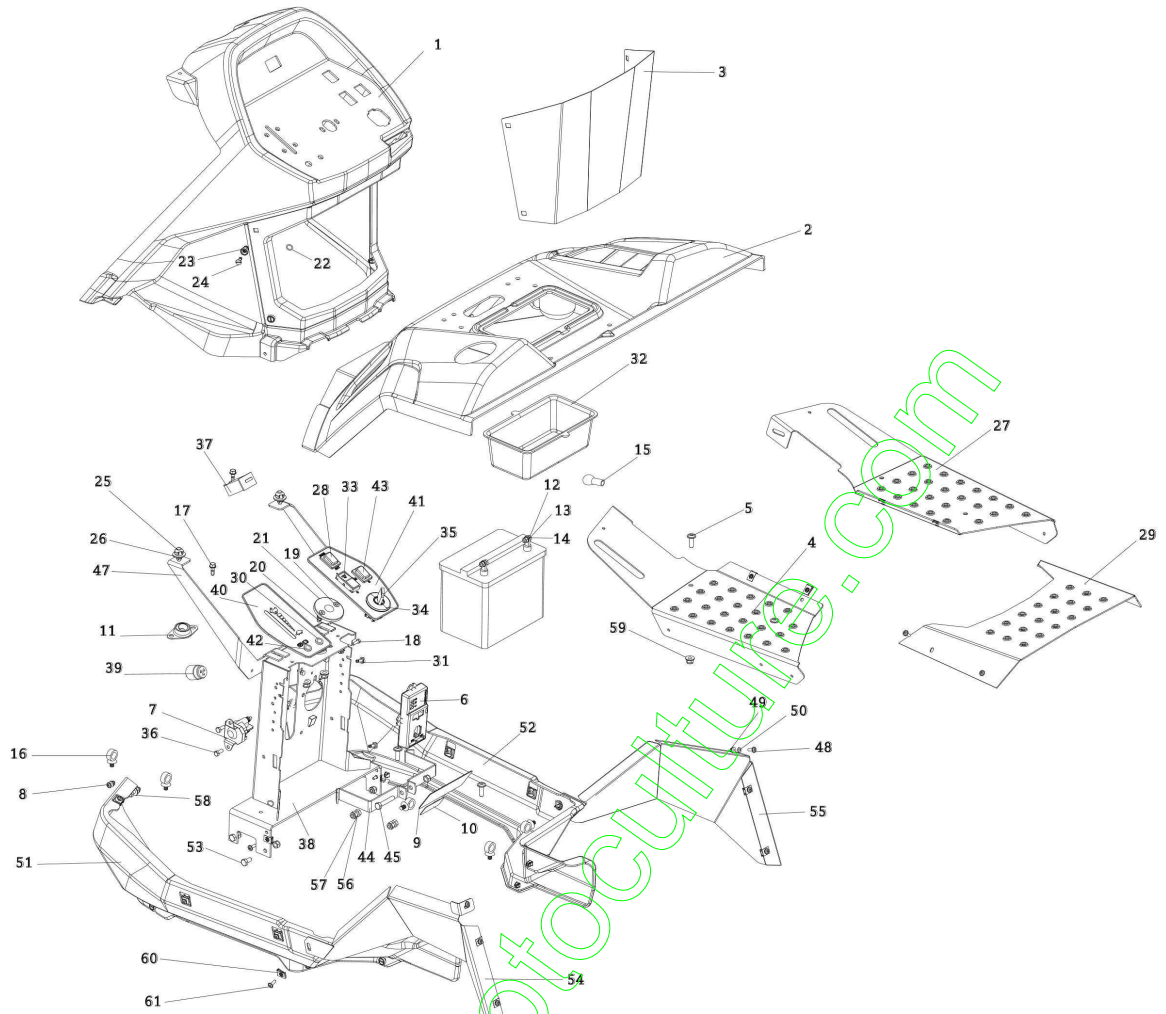


Illustration Schéma électrique

Réf.N°	Q.té	Code de l'article	Description	Validité depuis	Validité jusqu'à	Notes	Bulletin
1	1	N341271186	Câblage				
2	1	N341271193	Câble				
3	1	N341271169	Ampoule				
4	1	N341271052	Diode				
5	4	N345359004	Interrupteur sac				
6	1	N345329023	Couvercle				
7	1	N443861007	Vis				
8	1	N345329025	Support				
9	1	N345359005	Micro-interrupteur				
10	1	N532151196	Embrayage				
11	1	N532150994	Interrupteur				
12	1	N341271021	Conducteur				
13	1	N341271172	Câble complet				
14	1	N443433003	Etiquette				
15	1	N346211006	Batterie				
16	1	N532151619	Solenoïde				
17	1	N341271187	Schéma électrique				
18	1	N443312021	Lumière				
19	1	N345329017	Contact				

www.emc-motoculture.com



www.emc-motoculture.com

Illustration Tableau de bord

Réf.N°	Q.té	Code de l'article	Description	Validité depuis	Validité jusqu'à	Notes	Bulletin
1	1	N532151760	Panneau				
2	1	N532151756	Carter				
3	1	S532085472493	Capot batterie				
4	1	S532018472273	Estrade				
5	4	N309578565	Vis				
6	1	N341271187	Schéma électrique				
7	1	N532151619	Solenoides				
8	2	N532151116	Rivet				
9	1	N283292228	Etiquette				
10	1	N283293023	Etiquette				
11	1	N324196022	Roulement				
12	2	N309503548	Charniere				
13	2	N311210502	Vis				
14	2	N311129513	Vis				
15	2	N273125006	Bague				
16	9	N532150211	Charniere				
17	2	N309503512	Ecrou				
18	1	N309578544	Connecteur				
19	1	N321841069	Fermeture				
20	2	N309578503	Bague				
21	2	N311129525	Vis				
22	4	N273111104	Bague				
23	4	N532150903	Bague				
24	4	N532150904	Goujon				
25	2	N532151751	Attache rapide				
26	2	N532151732	Tuyau				
27	1	S532018472293	Estrade				
28	1	N321841085	Interrupteur				
29	1	S532018472303	Estrade				
30	1	N321841082	Vis				
31	2	N532151003	Rivet				
32	1	N532151194	Compteur				
33	1	N345329023	Couvercle				
35	1	N443900137	Accul				
36	2	N309503508	Vis				
37	1	N443433003	Etiquette				
38	1	S532916422013	Etiquette				
39	1	N443312021	Lumière				
40	1	N283293640	Panneau				
41	1	N283293639	Panneau				
42	1	N443312023	Flasque				
43	1	N345329025	Support				
44	2	S532113425353	Vis				
45	1	N309503559	Ecrou				

Illustration Tableau de bord

Réf.N°	Q.té	Code de l'article	Description	Validité depuis	Validité jusqu'à	Notes	Bulletin
47	1	S532113422263	Renforcement				
48	2	N309578532	Goujon				
49	2	N311129524	Écrou				
50	2	N311212511	Rondelle				
51	1	N532151753	Couverture				
52	1	N532151754	Couverture				
53	2	N309578009	Vis				
54	1	S532113422283	Aile				
55	1	S532113422293	Aile				
56	6	N309503517	Bouchon				
57	7	N311129505	Écrou				
58	6	N309578546	Vis				
59	6	N532150290	Ecrou				
60	18	N311101002	Ecrou				
61	18	N309578566	Vis				

www.emc-motoculture.com

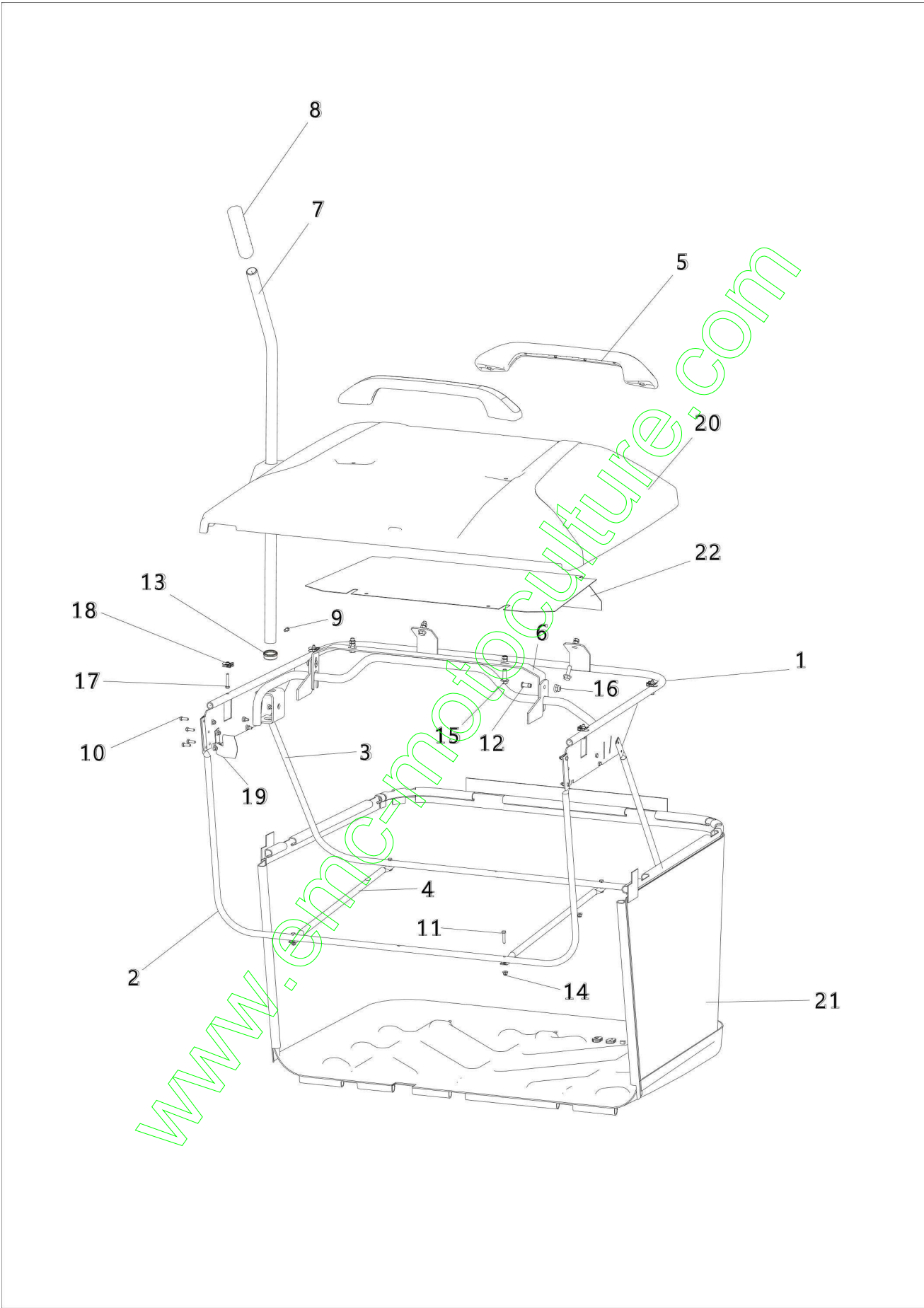


Illustration Panier collecteur

Réf.N°	Q.té	Code de l'article	Description	Validité depuis	Validité jusqu'à	Notes	Bulletin
1	1	S532974472833	Cadre superieur				
2	1	S532074442383	Châssis				
3	1	S532074442393	Châssis				
4	2	S532074262143	Tuyau				
5	2	N532151743	Poignee				
6	1	S532015408543	Support				
7	1	S532074202013	Levier				
8	1	N532151744	Poignée				
9	1	N309578545	Vis				
10	10	N309203539	Vis				
11	4	N309203557	Vis				
12	2	N309578535	Vis				
13	1	N532151505	Bouchon				
14	14	N311129524	Écrou				
15	4	N309503005	Vis				
16	2	N532150290	Ecrou				
17	4	N309578564	Vis				
18	4	N311101002	Ecrou				
19	1	S532097402233	Ressort				
20	1	N532151780	Tapa				
21	1	N532151741	Saco				
22	1	S532085412133	Conexion				

www.emc-motoculture.com

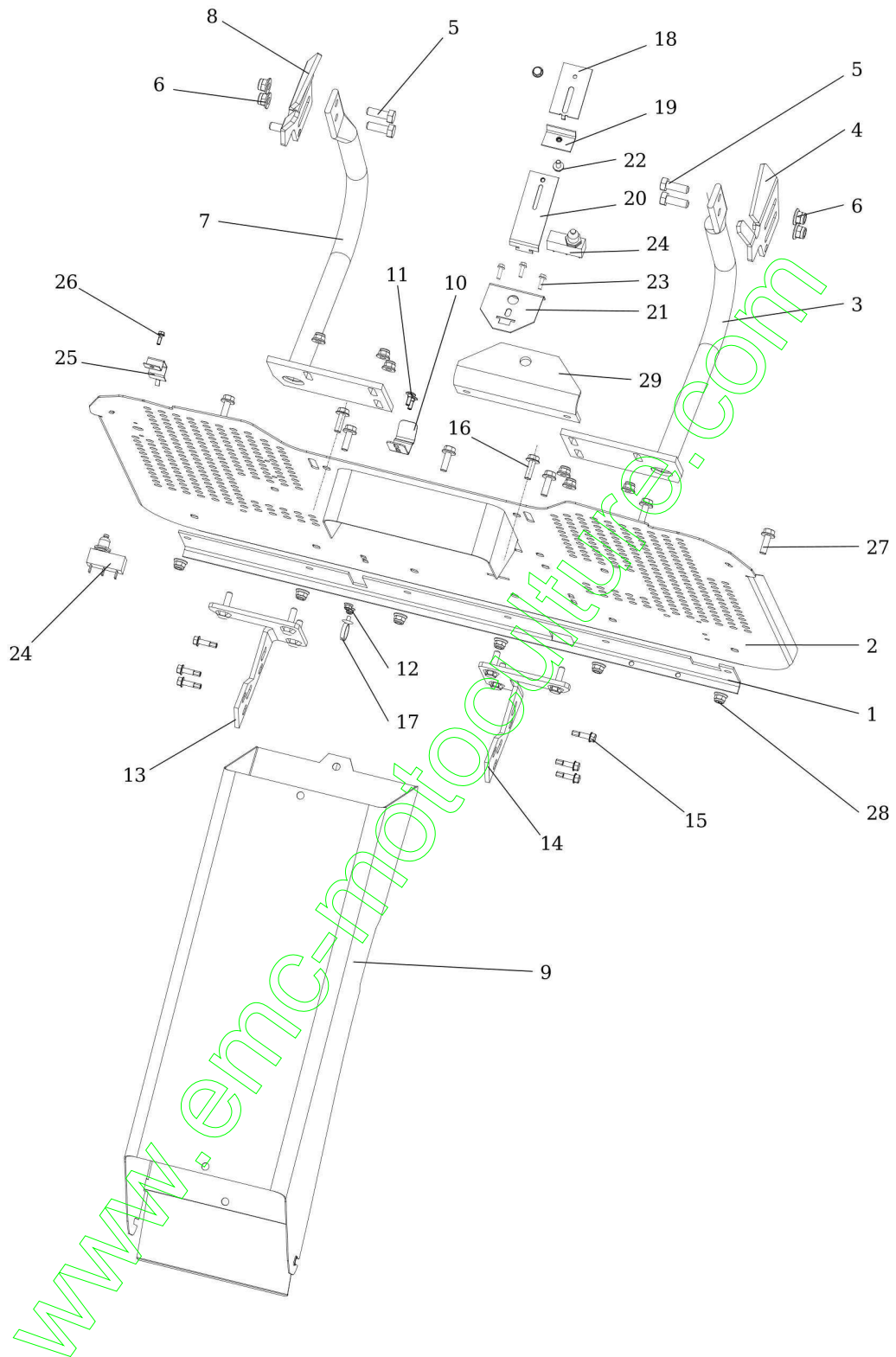
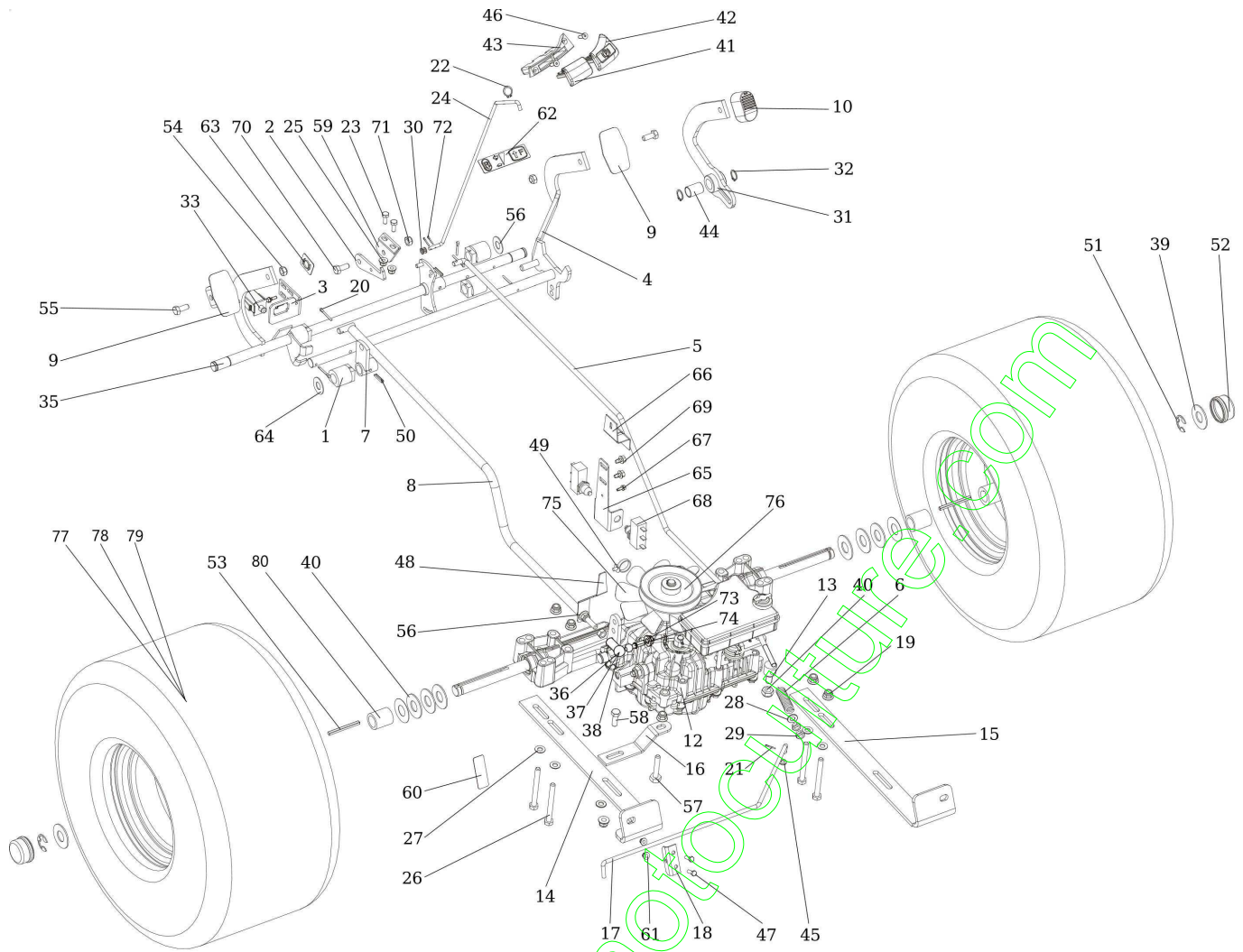


Illustration Injection-support bac

Réf.N°	Q.té	Code de l'article	Description	Validité depuis	Validité jusqu'à	Notes	Bulletin
1	1	S532113403233	Support				
2	1	S532974422483	Panneau				
3	1	S532974432523	Support				
4	1	S532913362033	Support				
5	4	N309503510	Vis				
6	4	N311129523	Écrou				
7	1	S532974432513	Support				
8	1	S532913362043	Support				
9	1	S532974472723	Tunnel				
10	1	S532097464993	Ressort				
11	2	N309019514	Vis				
12	2	N311129524	Écrou				
13	1	S532913405713	Support				
14	1	S532913405723	Support				
15	6	N309315017	Vis				
16	2	N309578011	Vis				
17	3	N532150211	Charniere				
18	1	S532114302043	Plaque				
19	1	S532113408353	Support				
20	1	S532014417343	Plaque				
21	1	S532014417353	Plaque				
22	2	N309503579	Vis				
23	3	N309578545	Vis				
24	2	N345359004	Interrupteur sac				
25	1	S532085415813	Couvercle				
26	1	N309578544	Connecteur				
27	6	N309578011	Vis				
28	12	N532150290	Ecrou				
29	1	S532113402453	Support				

www.emc-motoculture.com

Illustration Transmission



9-8080-545

Illustration Transmission

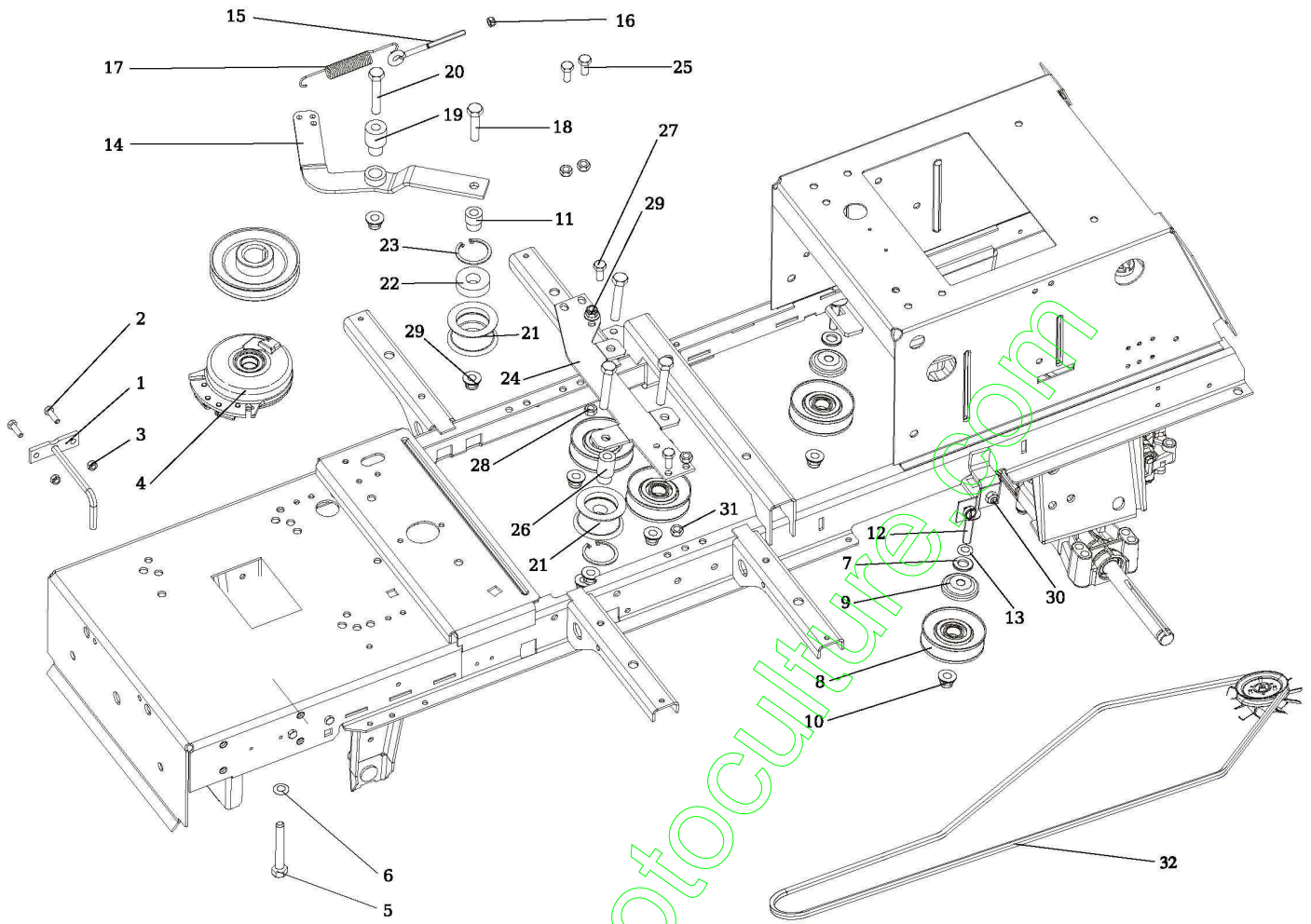
Réf.N°	Q.té	Code de l'article	Description	Validité depuis	Validité jusqu'à	Notes	Bulletin
1	4	N722643024	Boîte				
2	1	S532037322233	Crochet				
3	1	S532113408253	Support				
4	1	S532980442663	Levier				
5	1	N532151364	Tuyau				
6	1	N315231240	Ressort				
7	1	S532980364823	Bras				
8	1	S532980422483	Tuyau				
9	2	N532151568	Pédale				
10	1	N273151013	Couvercle				
12	1	N532991052	Transmission k46				
13	1	S532090164473	Vis				
14	1	S532113408693	Support				
15	1	S532113408703	Support				
16	1	S532113412043	Support				
17	1	N532150724	Levier				
18	1	S532113403913	Support				
19	7	N532150290	Ecrou				
20	5	N311338517	Pivot				
21	1	N311338516	Pivot				
22	1	N311733004	Circlip				
23	2	N309203539	Vis				
24	1	N532151747	Tige				
25	2	N311129524	Écrou				
26	4	N309501571	Vis				
27	7	N311210503	Rondelle				
28	1	N311212517	Rondelle				
29	2	N311120520	Écrou				
30	2	N311210501	Rondelle				
31	1	S532980463483	Pédale				
32	2	N311733006	Bague				
33	1	N000532079	Interrupteur siège				
35	1	S532980442653	Pédale de frein				
36	1	N442073017	Angulaire				
37	1	N311129520	Écrou				
38	1	N442073018	Ecrou				
39	6	S532092208153	Rondelle				
40	1	N311129502	Écrou				
41	1	N321841101	Cruise control				
42	1	N443900160	Levier				
43	1	N443900161	Support				
44	1	N323721006	Bague				
45	1	N311210502	Vis				
46	2	N309578510	Vis				

Illustration Transmission

Réf.N°	Q.té	Code de l'article	Description	Validité depuis	Validité jusqu'à	Notes	Bulletin
47	2	N309578544	Connecteur				
48	1	S532097412053	Ressort				
49	1	N532150211	Charniere				
50	2	N315238037	Pivot				
51	2	N311732023	Bague				
52	2	N532150915	Couvercle				
53	2	N311726099	Clef				
54	5	N311129525	Vis				
55	5	N309503548	Charniere				
56	2	N311210507	Rondelle				
57	1	N309503559	Ecrou				
58	1	N309503512	Ecrou				
59	1	S532113408683	Support				
60	1	N283292192	Étiquette				
61	2	N311129524	Écrou				
62	1	N283293028	Étiquette				
63	1	N283293029	Étiquette				
64	2	N311219496	Rondelle				
65	1	S532014402173	Support				
66	1	S532014412013	Couvercle				
67	1	N309578507	Vis				
68	2	N345359004	Interrupteur sac				
69	2	N309578545	Vis				
70	3	N309503518	Vis				
71	3	N311129501	Ecrou				
72	3	N311338513	Pivot				
73	1	N311150503	Écrou				
74	1	N442073016	Bague				
75	1	N532150376	Ventilateur				
76	1	S000000070137	Poulie				
77	2	N532940165	Roue arrière				
78	2	N325111023	Bandage roue				
79	2	N274161024	Pneumatique arrières				
80	2	S532195203503	Entretoise				

www.emc-motoculture.com

Illustration Poulie embrayage



www.emc-motoculture.com

Illustration Poulie embrayage

Réf.N°	Q.té	Code de l'article	Description	Validité depuis	Validité jusqu'à	Notes	Bulletin
1		S532936362273	Collier				
2		N309503548	Charniere				
3		N311129525	Vis				
4		N532151196	Embrayage				
5		N309579511	Vis				
6		N311219516	Rondelle				
7		N311212521	Rondelle				
8		N532150824	Poulie				
9		N532151119	Protection				
10		N311129523	Écrou				
11		S532094214473	Douille				
12		N309019531	Vis				
13		N311210505	Rondelle				
14		S532913323073	Etrier				
15		N309578523	Vis				
16		N311129513	Vis				
17		N315231270	Vis				
18		N309203544	Vis				
19		S532094216023	Bague				
20		N309503577	Vis				
21		N532151361	Poulie				
22		N324162098	Roulement				
23		N311733079	Arrêt				
24		S532113422033	Support				
25		N309503518	Vis				
26		S532094214173	Bague				
27		N309501536	Vis				
28		N311150503	Écrou				
29		N532150290	Ecrou				
30		N309503517	Bouchon				
31		N311129501	Ecrou				
32		N272731256	Courroie				

www.emc-motoculture.com

Illustration Plateau de coupe (1/2)

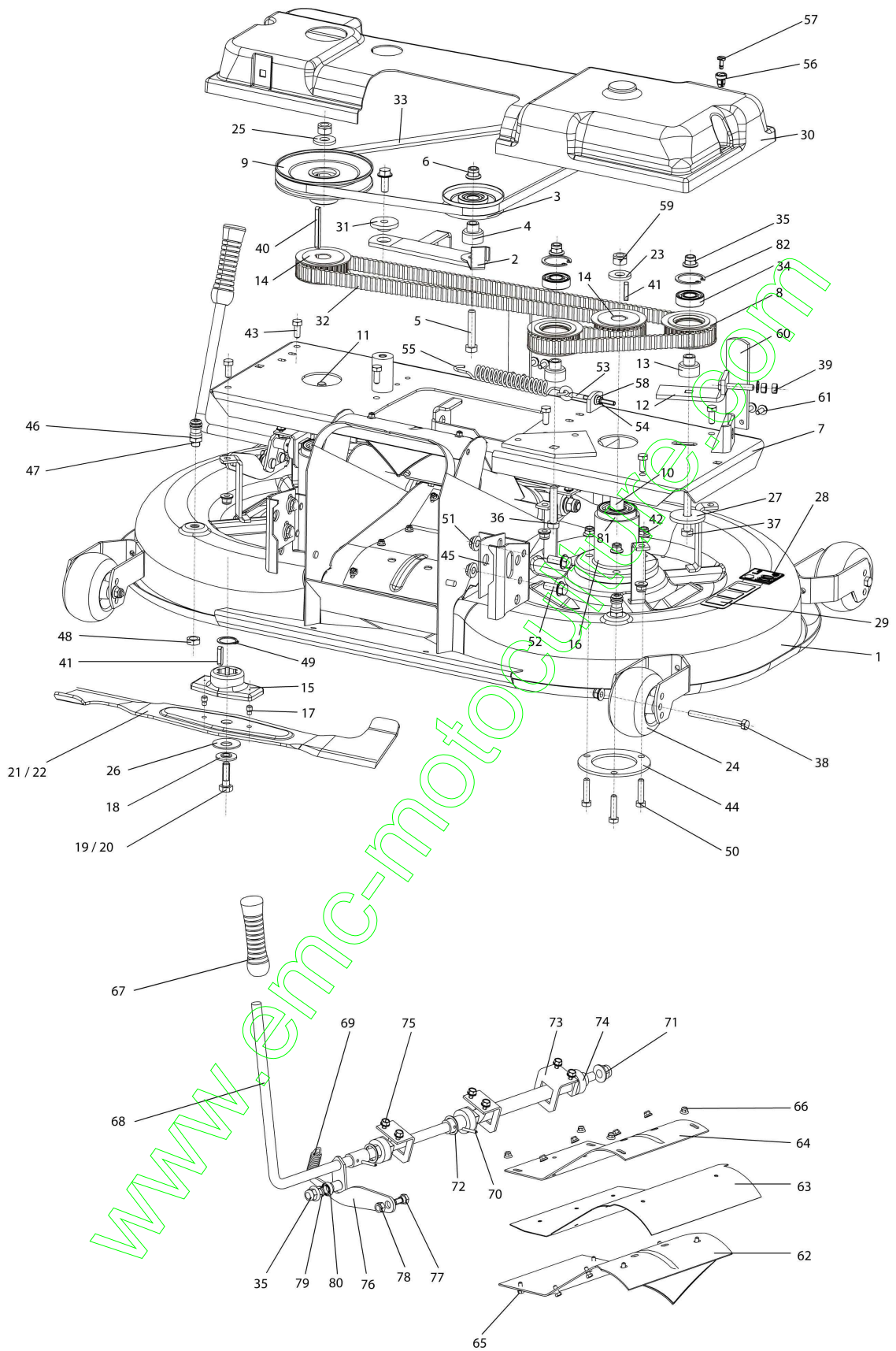


Illustration Plateau de coupe (1/2)

Réf.N°	Q.té	Code de l'article	Description	Validité depuis	Validité jusqu'à	Notes	Bulletin
1	1	S532950472393	Plateau de coupe				
2	1	S532913424393	Support				
3	1	N532150784	Compensateur				
4	1	S532094212013	Entretoise				
5	1	N309203525	Vis				
6	1	N311129523	Écrou				
7	1	S532985422043	Plaque				
8	2	N532150836	Poulie				
9	1	N532150165	Poulie				
10	1	S532038128033	Arbre				
11	1	S532038128023	Arbre				
12	1	S532914412013	Support				
13	2	S532094212013	Entretoise				
14	2	N532150860	Poulie				
15	2	S532098212403	Flasque				
16	2	S532038523833	Moyeu				
17	4	S532093117363	Shear pin				
18	2	S532092207493	Rondelle				
19	1	N309599008	Vis				
20	1	N309599017	Vis				
21	1	S532050422103	Lame gauche				
22	1	S532050422113	Lame droite				
23	5	S532092202133	Rondelle				
24	4	N532940128	Roue de coupe				
25	2	S532092207273	Rondelle				
26	2	N311219503	Rondelle				
27	1	S532092207533	Rondelle				
28	1	N283292437	Étiquette				
29	2	N283292121	Étiquette				
30	1	N532151373	Capot courroie				
31	1	S532092212293	Rondelle				
32	1	N272211006	Courroie				
33	1	N272731239	Courroie v				
34	4	N324162098	Roulement				
35	3	N311129523	Écrou				
36	1	N309203525	Vis				
37	1	N309503577	Vis				
38	4	N309501567	Vis				
39	2	N311150503	Écrou				
40	1	N311726086	Ressort				
41	3	N311726091	Ressort				
42	16	N532150290	Ecrou				
43	6	N309503518	Vis				
44	2	S532098203373	Joint				

Illustration Plateau de coupe (1/2)

Réf.N°	Q.té	Code de l'article	Description	Validité depuis	Validité jusqu'à	Notes	Bulletin
45	2	S532014417363	Piédestal				
46	1	N532150533	Attache rapide				
47	1	N273111057	Bague				
48	2	N311120511	Écrou				
49	2	N311733014	Arrêt				
50	6	N309503543	Vis				
51	4	N311129522	Écrou				
52	5	N309578529	Vis				
53	1	N309578523	Vis				
54	1	N311129525	Vis				
55	1	N315231193	Ressort				
56	2	N532150903	Bague				
57	2	N532150904	Goujon				
58	1	N311212517	Rondelle				
59	2	N311129505	Écrou				
60	2	S532114322063	Collier				
61	4	N309578517	Ecrou				
62	1	S532980422523	Goupille				
63	1	N273192062	Défecteur				
64	1	S532113412143	Support				
65	8	N309203548	Vis				
66	8	N311129524	Écrou				
67	1	N532151195	Poignée				
68	1	S532980412013	Levier				
69	1	N315231267	Ressort				
70	2	N315238008	Ressort				
71	1	N311129526	Écrou				
72	1	N311212507	Rondelle				
73	3	S532113402743	Support				
74	3	N722643022	Bague				
75	6	N309578546	Vis				
76	1	S532013322063	Pied				
77	1	N309599012	Vis				
78	1	N311129501	Ecrou				
79	1	N311219528	Rondelle				
80	1	N324162101	Roulement				
81	4	N324162099	Roulement				
82	2	N311733079	Arrêt				

www.emc-motoculture.com

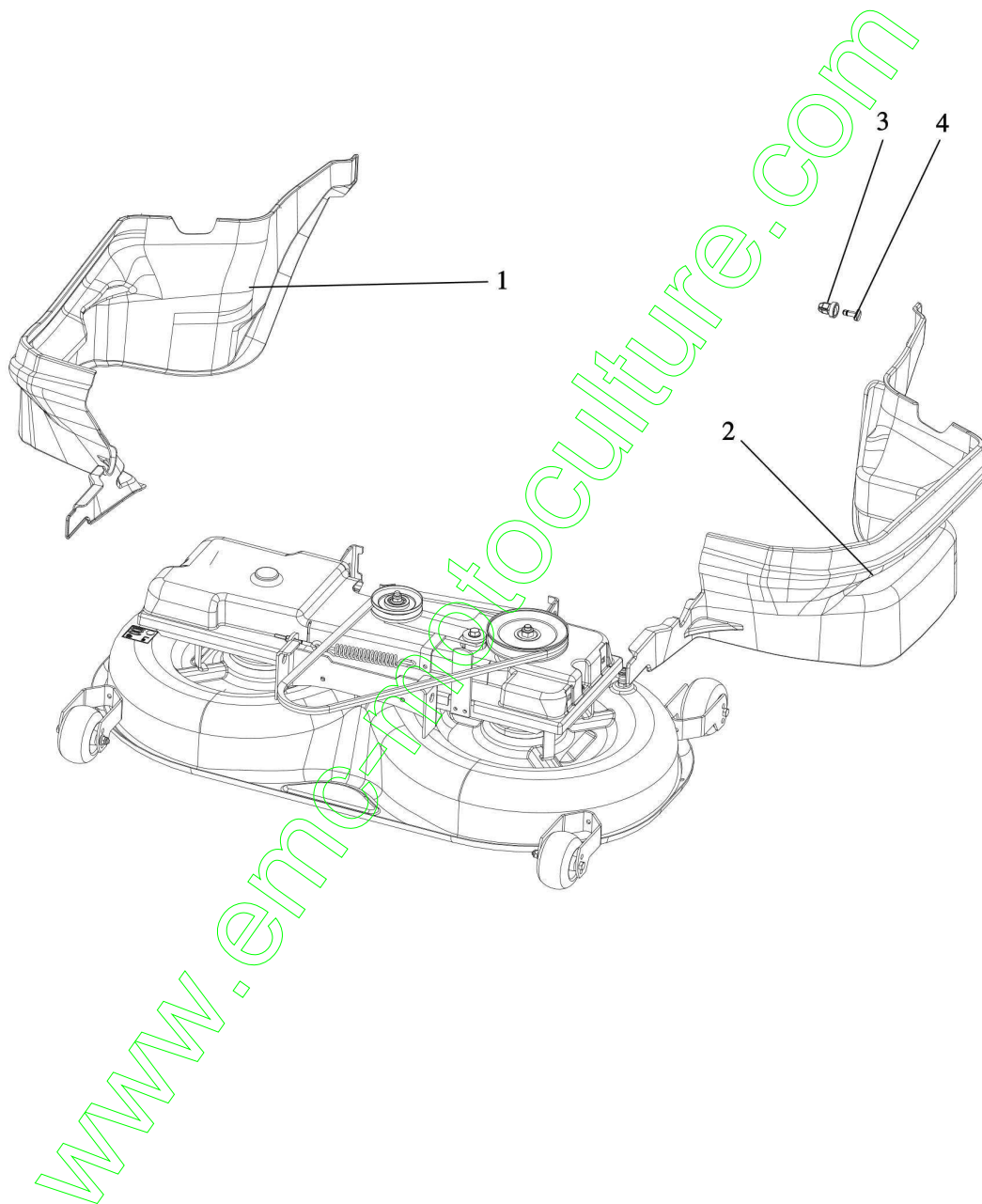
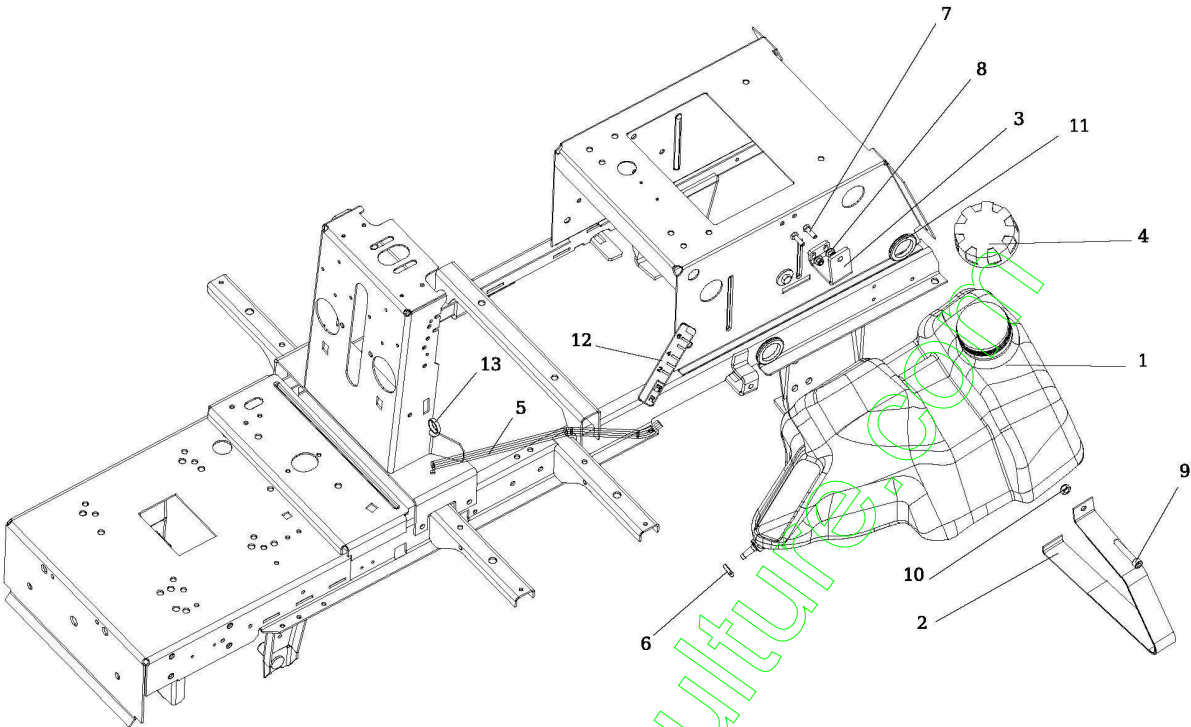


Illustration Plateau de coupe (2/2)

Réf.N°	Q.té	Code de l'article	Description	Validité depuis	Validité jusqu'à	Notes	Bulletin
1	1	N532151758	Capot courroie				
2	1	N532151757	Capot courroie				
3	10	N532150903	Bague				
4	10	N532150904	Goujon				

www.emc-motoculture.com



www.emc-motoculture.com

Illustration Réservoir

Réf.N°	Q.té	Code de l'article	Description	Validité depuis	Validité jusqu'à	Notes	Bulletin
1	1	N232130026	Réservoir				
2	1	S532013422013	Etrier				
3	1	S532013425133	Support				
4	1	N321841017	Bouchon				
5	1	S532986018003	Tuyau				
6	2	N000532058	Agrafe				
7	2	N309503548	Charniere				
8	2	N311129525	Vis				
9	1	N309503574	Vis				
10	1	N311129501	Ecrou				
11	2	N273121038	Bague				
12	1	N283293026	Étiquette				
13	1	N532150211	Charniere				

www.emc-motoculture.com

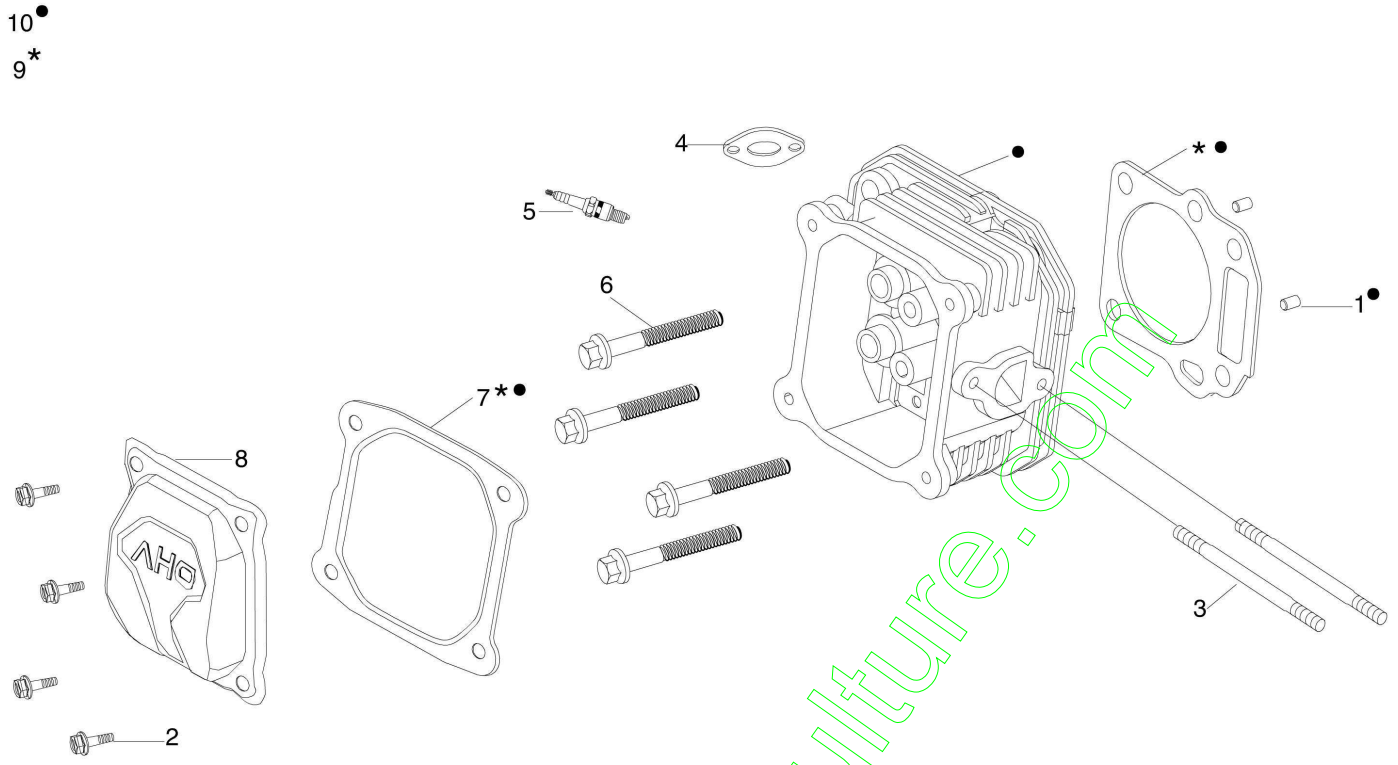


Illustration Couvercle

Réf.N°	Q.té	Code de l'article	Description	Validité depuis	Validité jusqu'à	Notes	Bulletin
1	2	L66150654	Pivot				
2	4	L66150393	Vis				
3	2	L66150822	Goujon				
4	1	L66150800	Joint				
5	1	3055122R	Bougie				
6	4	L66150818	Boulon				
7	1	G118551531E0	Bague				
8	1	L66150750	Couvercle				
9	1	L66150747	Kit joints				
10	1	L66150748	Couvercle compl.				

www.emc-motoculture.com

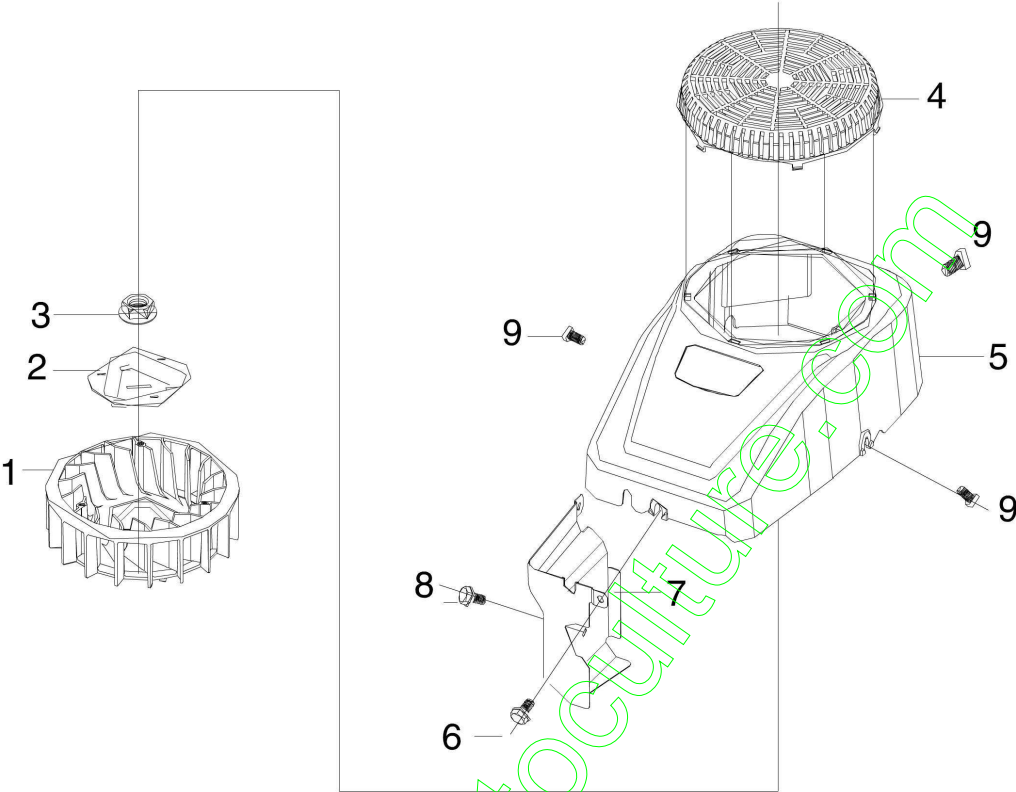
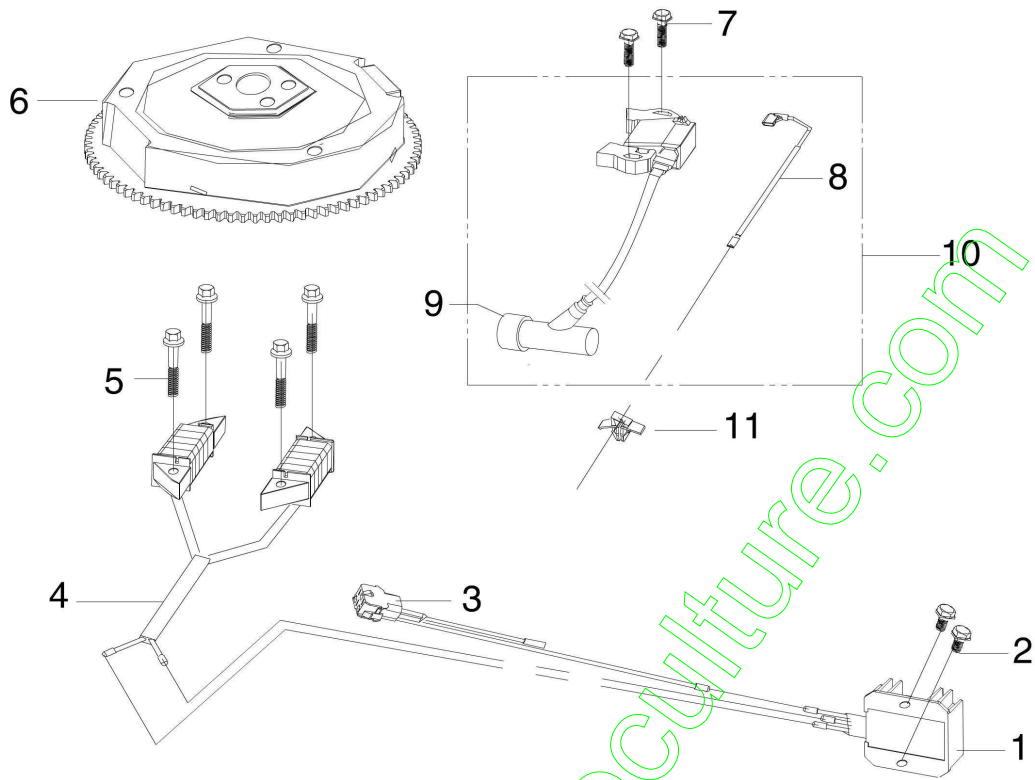


Illustration Dispositif d'allumage

Réf.N°	Q.té	Code de l'article	Description	Validité depuis	Validité jusqu'à	Notes	Bulletin
1	1	L66150771	Ventilateur				
2	1	L66150802	Poulie				
3	1	L66150823	Écrou				
4	1	L66150803	Couvercle				
5	1	L66150775	Capot				
6	1	L66150815	Boulon				
7	1	L66150774	Protection				
8	1	L66150464	Vis				
9	3	L66150393	Vis				

www.emc-motoculture.com



www.emc-motoculture.com

Illustration Volant

Réf.N°	Q.té	Code de l'article	Description	Validité depuis	Validité jusqu'à	Notes	Bulletin
1	1	L66150807	Redresseur				
2	2	L66150464	Vis				
3	1	L66150812	Crochet				
4	1	L66150805	Plaquette				
5	4	L66150816	Boulon				
6	1	L66150804	Volant				
7	2	L66150817	Boulon				
8	1	L66150814	Câble de masse				
9	1	L66150810	Capot de bougie				
10	1	L66151488	Bobine				
11	1	L66150778	Clip				

www.emc-motoculture.com

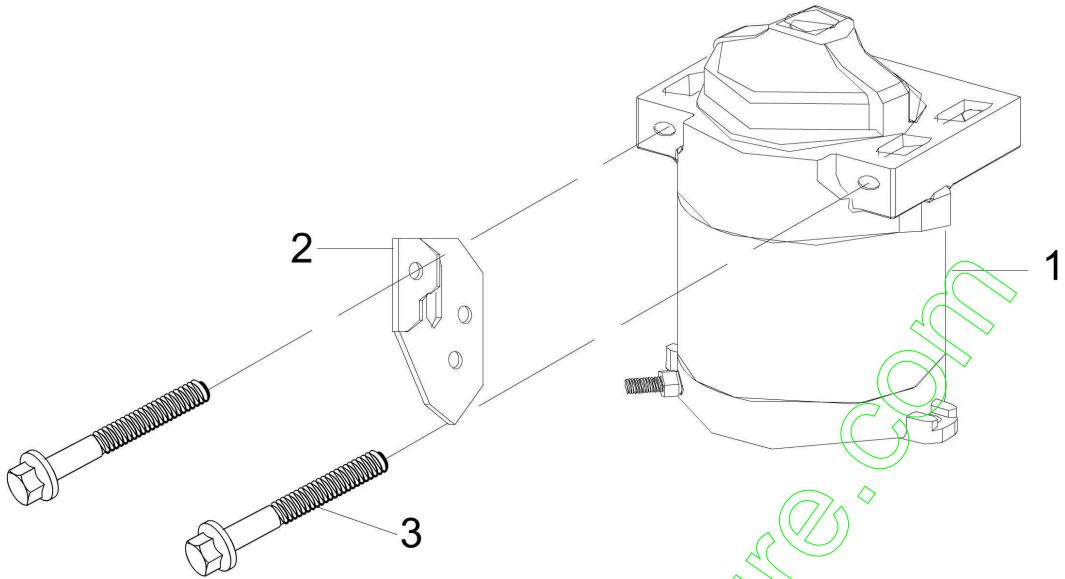
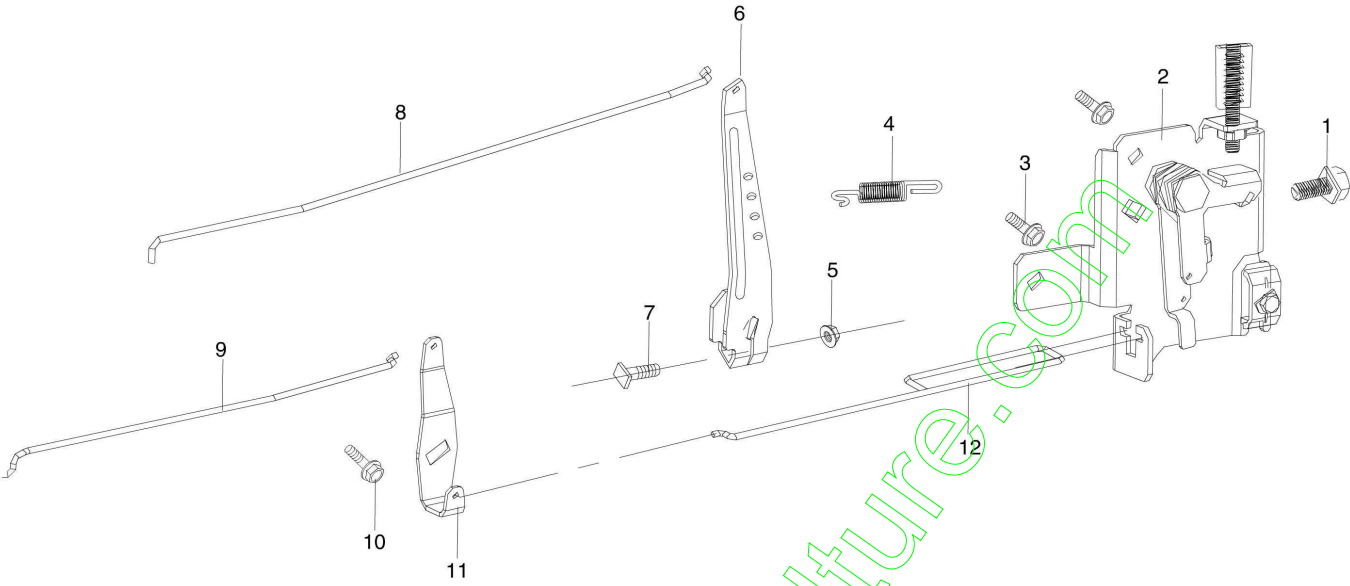


Illustration Levier starter

Réf.N°	Q.té	Code de l'article	Description	Validité depuis	Validité jusqu'à	Notes	Bulletin
1	1	L66151490	Levier starter				
2	1	L66150808	Etrier				
3	2	L66150821	Boulon				

www.emc-motoculture.com

Illustration Levier complète



www.emc-motoculture.com

Illustration Levier complète

Réf.N°	Q.té	Code de l'article	Description	Validité depuis	Validité jusqu'à	Notes	Bulletin
1	1	L66150251	Vis				
2	1	L66150796	Commande				
3	2	L66150393	Vis				
4	1	L66150792	Ressort				
5	1	004400959R	Ecrou				
6	1	L66150793	Arbre régulateur				
7	1	L66150382	Vis				
8	1	L66150791	Rod du gouverneur				
9	1	L66150790	Câble starter				
10	1	L66150813	Boulon				
11	1	L66150789	Plaquette				
12	1	L66150795	Levier accélérateur				

www.emc-motoculture.com

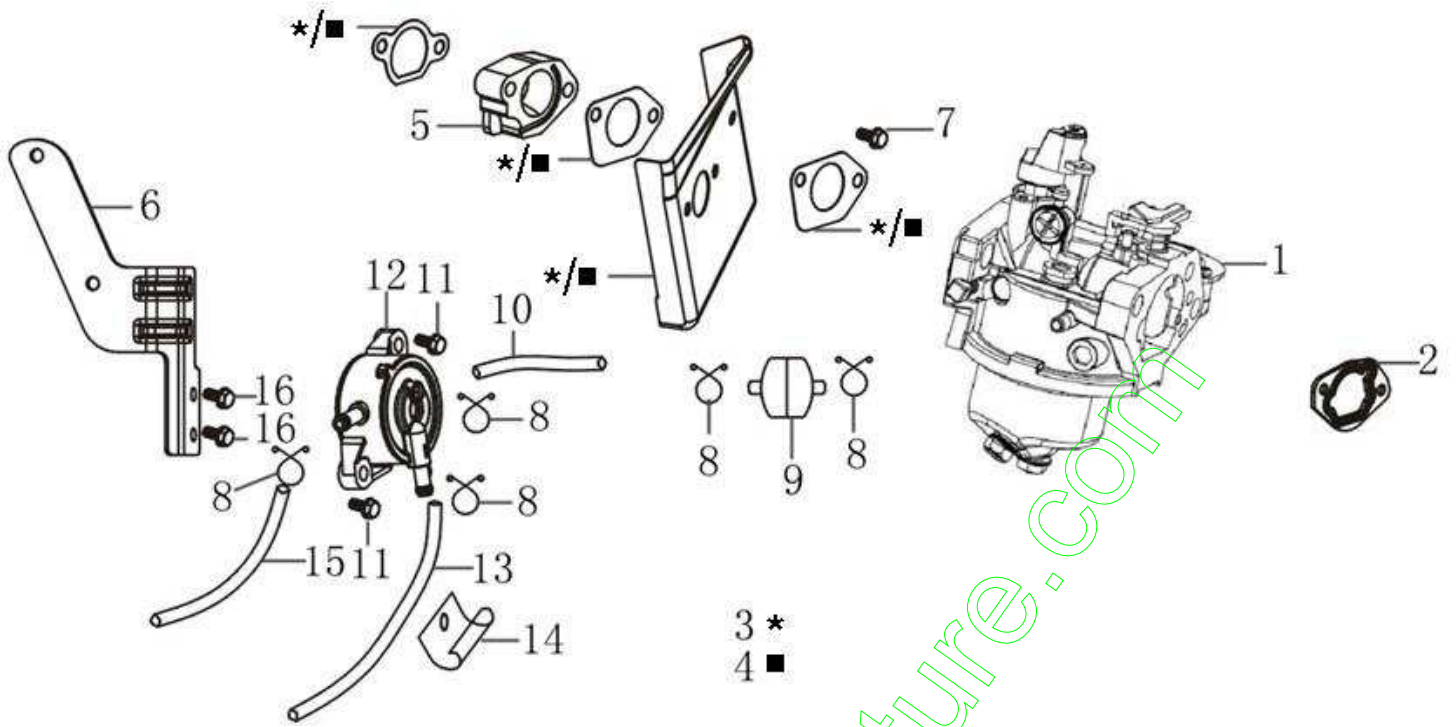


Illustration Carburateur

Réf.N°	Q.té	Code de l'article	Description	Validité depuis	Validité jusqu'à	Notes	Bulletin
1	1	L66150777	Kit carburateur				
2	1	L66150956	Joint				
3	1	L66150747	Kit joints				
4	1	L66150785	Kit réparation				
5	1	L66150788	Bride thermique				
6	1	L66150962	Etrier				
7	1	L66150464	Vis				
8	5	L66150749	Tuyau				
9	1	L66151503	Filtre essence				
10	1	L66150957	Tuyau d'huile				
11	2	L66150251	Vis				
12	1	L66150958	Pompe				
13	1	L66150959	Tuyau d'huile				
14	1	L66150960	Tuyau				
15	1	L66150961	Tuyau d'huile				
16	2	L66150456	Vis				

www.emc-motoculture.com

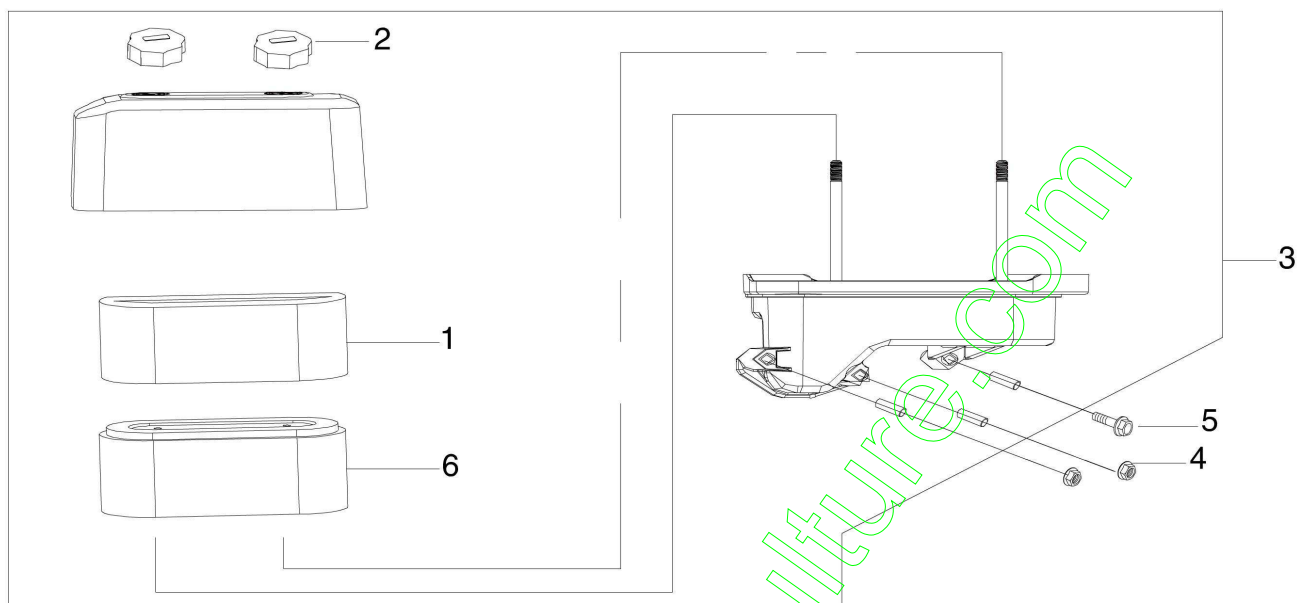


Illustration Filtre aire

Réf.N°	Q.té	Code de l'article	Description	Validité depuis	Validité jusqu'à	Notes	Bulletin
1	1	L66150799	Filtre				
2	2	L66150801	Boulon				
3	1	L66150798	Kit filtre				
4	2	004400959R	Ecrou				
5	1	L66150453	Vis				
6	1	L66150786	Filtre				

www.emc-motoculture.com

12 ●

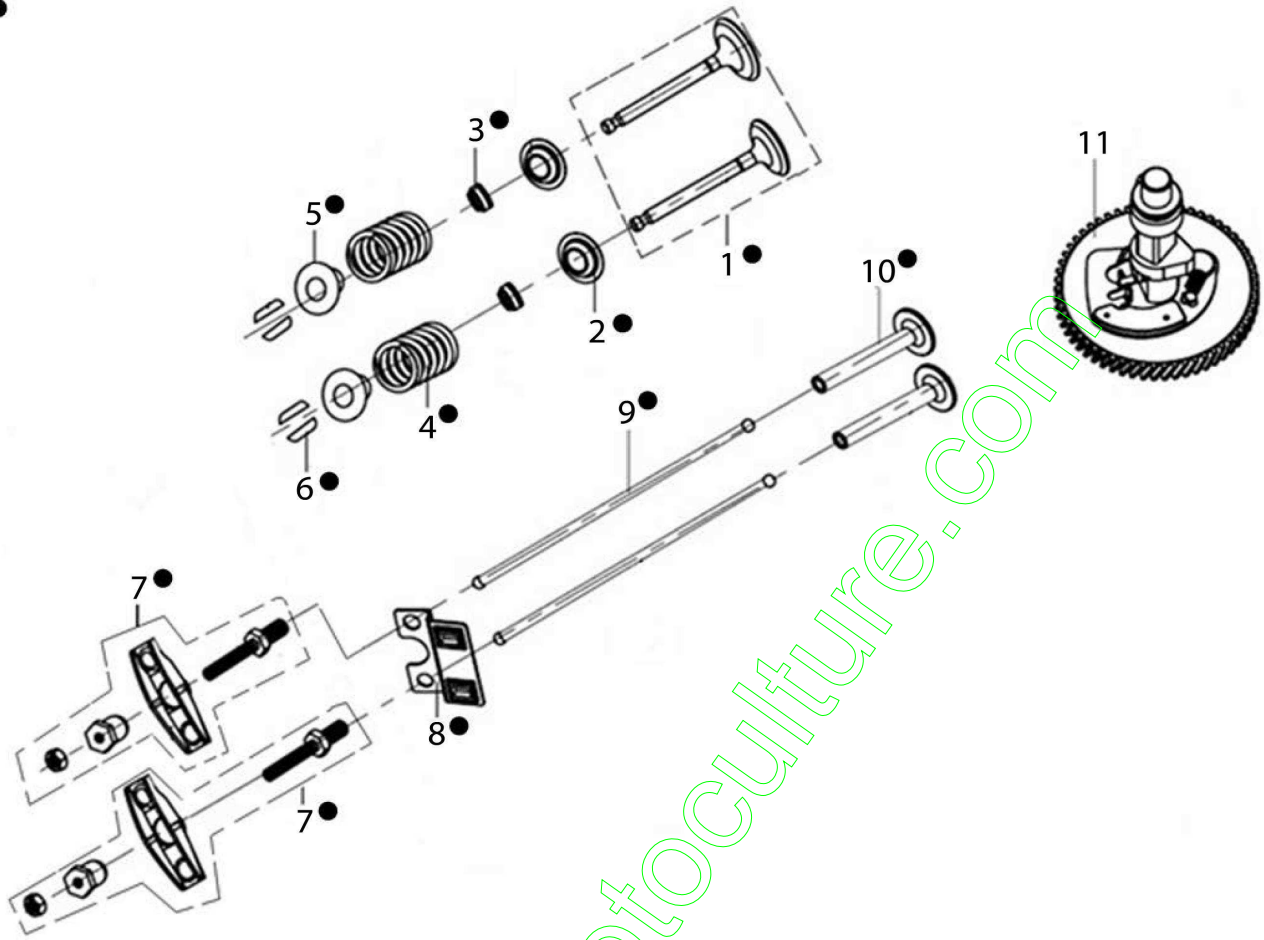
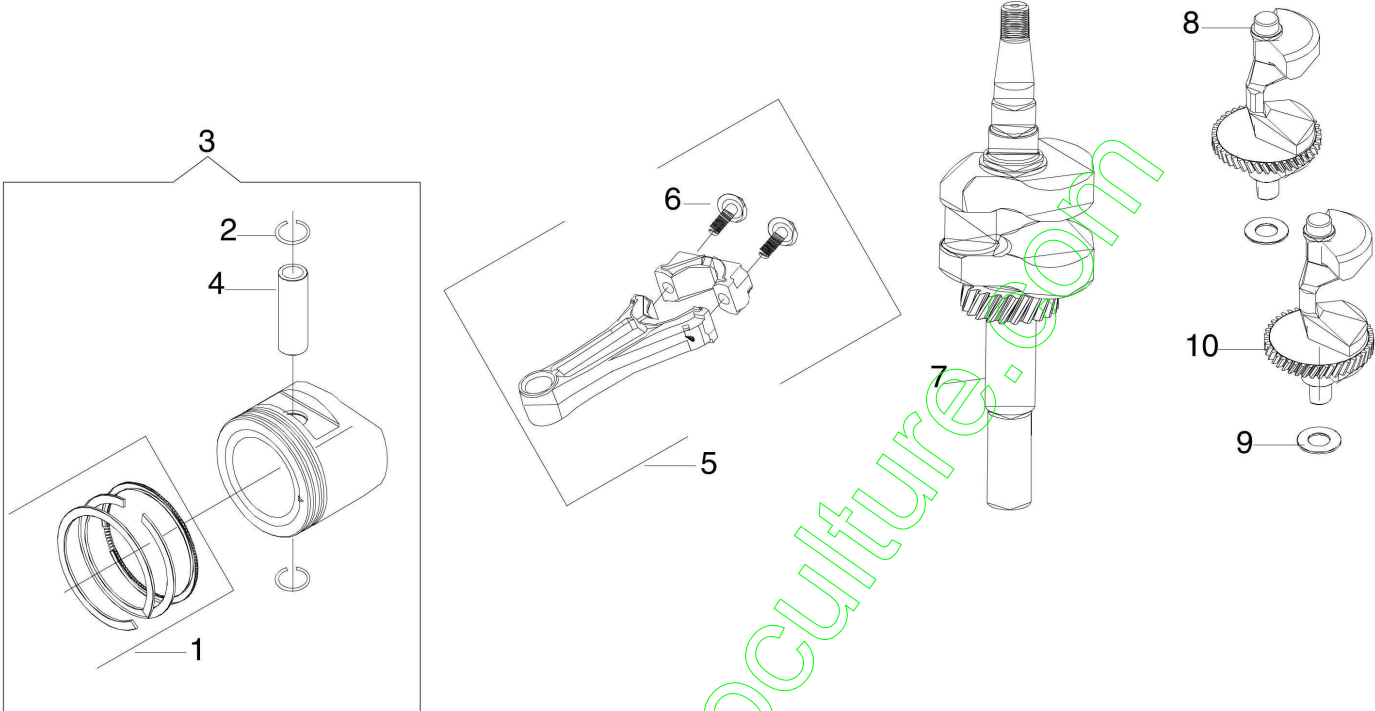


Illustration Soupapes

Réf.N°	Q.té	Code de l'article	Description	Validité depuis	Validité jusqu'à	Notes	Bulletin
1	1	L66150782	Kit soupape succion/évacuation				
2	1	L66150560	Guide				
3	2	L66150561	Bague d'étanchéité				
4	2	L66150559	Ressort				
5	2	L66150558	Arret				
6	4	L66150557	Soupape				
7	2	L66150763	Balancier				
8	1	L66150766	Tôle				
9	2	L66150764	Tige balancier				
10	2	L66150765	Guide				
11	1	L66150762	Arbre à cames				
12	1	L66150748	Couvercle compl.				

www.emc-motoculture.com



www.emc-motoculture.com

Illustration Vilebrequin et piston

Réf.N°	Q.té	Code de l'article	Description	Validité depuis	Validité jusqu'à	Notes	Bulletin
1	1	L66150755	Kit segments				
2	2	L66150669	Bague				
3	1	L66150754	Piston complet				
4	1	L66150693	Axe piston				
5	1	L66150758	Bielle cpl.				
6	2	L66150759	Boulon				
7	1	L66150760	Vilebrequin				
8	1	L66150963	Balancier				
9	2	L66150825	Rondelle				
10	1	L66150964	Balancier				

www.emc-motoculture.com

19 *

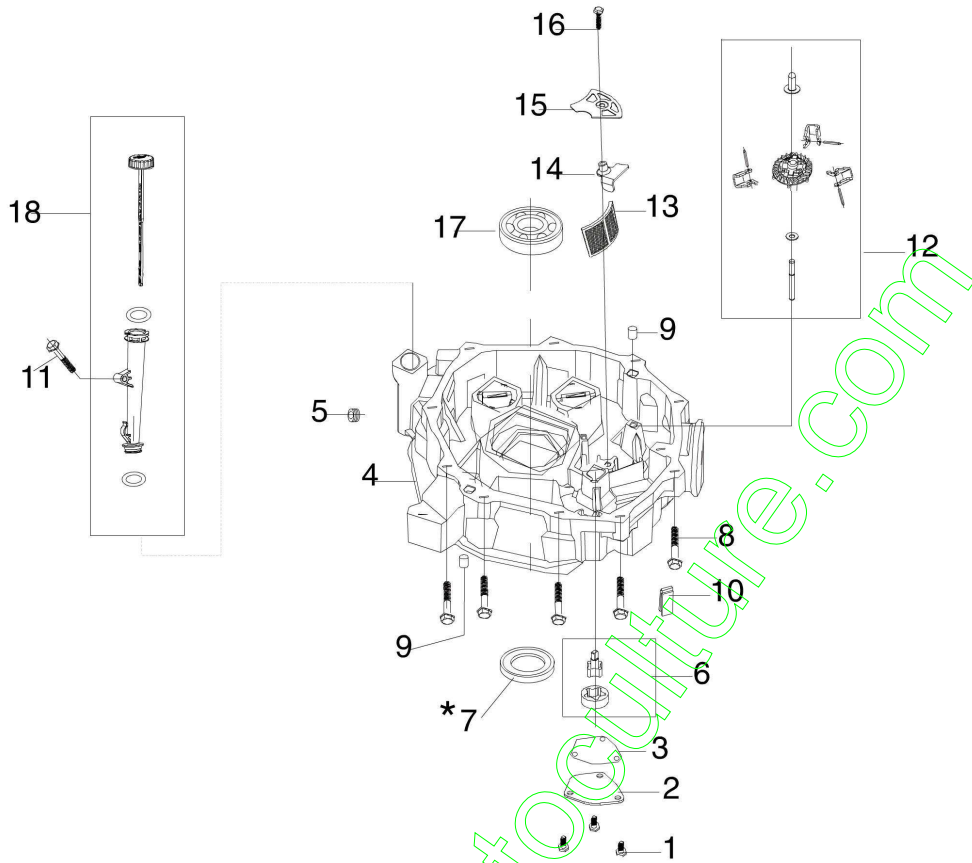


Illustration Couvercle soubassement

Réf.N°	Q.té	Code de l'article	Description	Validité depuis	Validité jusqu'à	Notes	Bulletin
1	3	L66150251	Vis				
2	1	L66150768	Couvercle pompe à huile				
3	1	L66150756	Bague d'étanchéité				
4	1	L66150738	Couvercle				
5	1	L66150743	Bouchon fileté				
6	1	L66150767	Pompe huile				
7	1	L66150830	Joint d'huile				
8	10	L66150820	Boulon				
9	2	L66150828	Pivot				
10	1	L66150772	Défecteur				
11	1	L66150453	Vis				
12	1	L66150662	Regulateur				
13	1	L66150769	Filtre huile				
14	1	L66150752	Tôle				
15	1	L66150770	Couvercle filtre				
16	1	L66150817	Boulon				
17	1	L66150665	Roulement				
18	1	L66150965	Bouchon compl.				
19	1	L66150747	Kit joints				

www.emc-motoculture.com

Illustration Cylindre et soubassement

11 *

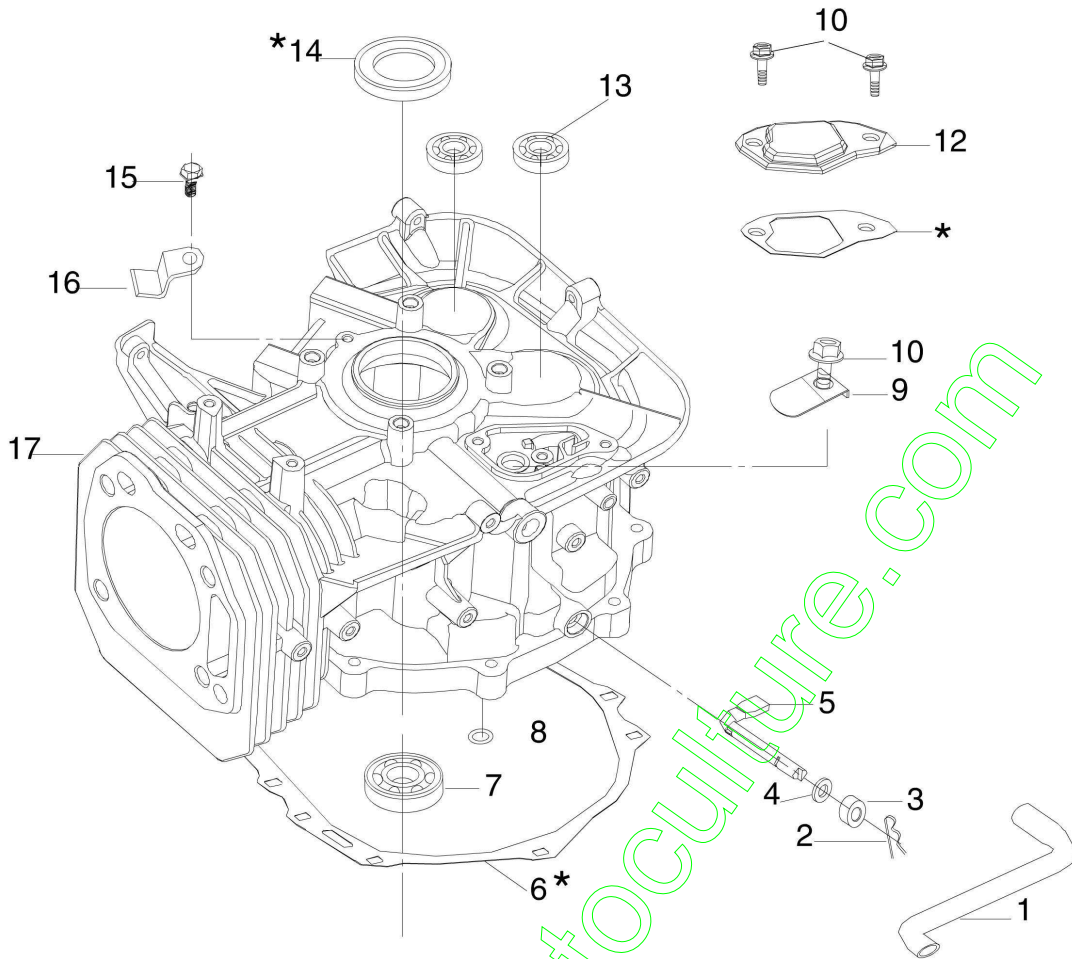


Illustration Cylindre et soubassement

Réf.N°	Q.té	Code de l'article	Description	Validité depuis	Validité jusqu'à	Notes	Bulletin
1	1	L66150831	Tuyau soupirail				
2	1	L66150353	Goupille				
3	1	L66150660	Joint d'huile				
4	1	L66150824	Rondelle				
5	1	L66150794	Arbre régulateur				
6	1	L66150744	Joint				
7	1	L66150665	Roulement				
8	1	L66150741	Bague or				
9	1	L66150410	Soupape à lamelle				
10	3	L66150464	Vis				
11	1	L66150747	Kit joints				
12	1	L66150745	Couvercle				
13	2	L66150829	Roulement				
14	1	L66150830	Joint d'huile				
15	1	L66150393	Vis				
16	1	L66150739	Soupape				
17	1	L66150742	Carter moteur				

www.emc-motoculture.com