

CHASSIS
MONOBLOC

AUTOPORTEE 11 CV

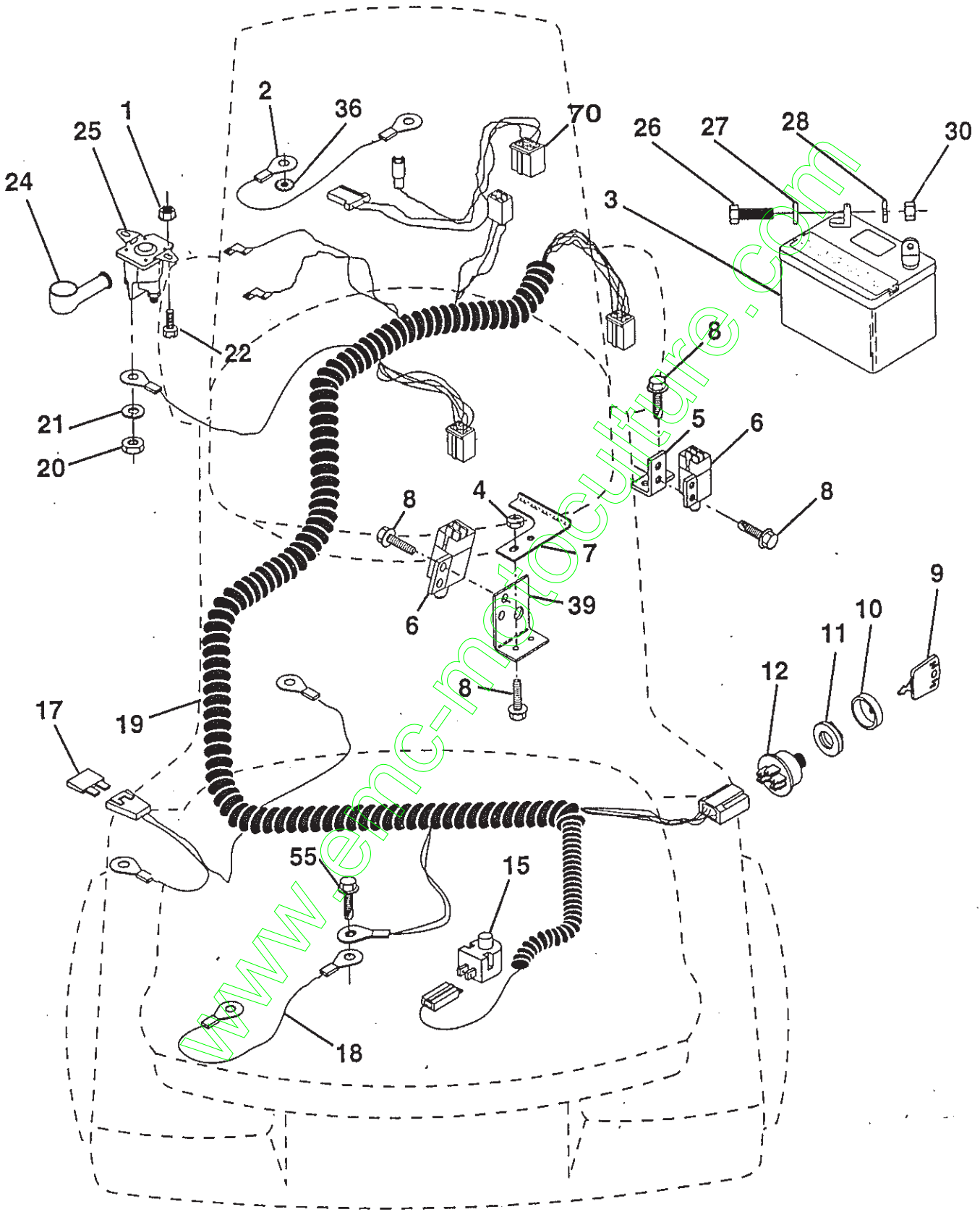
1er PRIX

REFERENCE :	BM 1136
CHASSIS :	MONOBLOC
MOTEUR :	BRIGGS & STRATTON
LUBRIFICATION :	BARBOTAGE
PUISSANCE/CYLINDREE :	11 CV - 465 CC -
DEMARRAGE :	ELECTRIQUE
TRANSMISSION :	5 VITESSES AVANT + 1 ARRIERE
LARGEUR DE COUPE :	91 CM - 2 LAMES
HAUTEUR DE COUPE :	DE 25 A 89 MM
CARTER :	VENTILE, EN ACIER
EJECTION :	LATERALE
RAMASSAGE :	BAC CE 36 ou KIT MULCHING EN OPTION
ROUES AVANT :	13 x 5.6
ROUES ARRIERE :	16 x 7.5 - 8
COLORIS :	ROUGE
SURFACE IDEALE :	1500 à 3500 M ²
GARANTIE :	2 ANS
S.A.V. :	B.G.S
TYPE CARBURANT :	SUPER OU SANS PLOMB AVEC ADDITIF

PIÈCES DE RECHANGE

TRACTEUR - NUMÉRO DE MODÈLE BM1136G

L. TRIQUE



PIÈCES DE RECHANGE

TRACTEUR - NUMÉRO DE MODÈLE BM1136G

ÉLECTRIQUE

NO. DE RÉF.	NO. DE PIÈCE	DESCRIPTION
1	73640400	Écrou à taquets H 1/4-20
2	108423X	Ensemble du câble
3	146138	Batterie
4	69180	Écrou frein n°10-24 UNC
5	108236X	Support de l'interrupteur
6	109553X	Interrupteur de verrouillage (4 terminal)
7	146374	Guide del actionneur
8	17021008	Vis taraudeuse H n°10-24 x 1/2
9	140401	Clé moulée
10	141226	Couvercle pour la clé de contact
11	140400	Écrou d'allumage
12	144921	Contacteur d'allumage
15	121305X	Interrupteur du plongeur
17	108824X	Fusible
18	128353	Ensemble du câble
19	146063	Harnais de câbles d'allumage
20	73350400	Contre-écrou 1/4-20
21	10090400	Rondelle de blocage 1/4
22	71110408	Boulon H 1/4-20 UNC x 1/2
24	131563	Protège-borne
25	145673	Solénoïde
26	74760412	Boulon H 1/4-20 UNC x 3/4
27	19091016	Rondelle 9/32 x 5/8 x 16
28	10040400	Rondelle frein 1/4
30	73220400	Écrou H 1/4-20 UNC
36	11150400	Rondelle frein 1/4
39	141735	Support de l'interrupteur d'embrayage
55	17490508	Écrou à taquets H 5/16-18
70	140413	Harnais de moteur

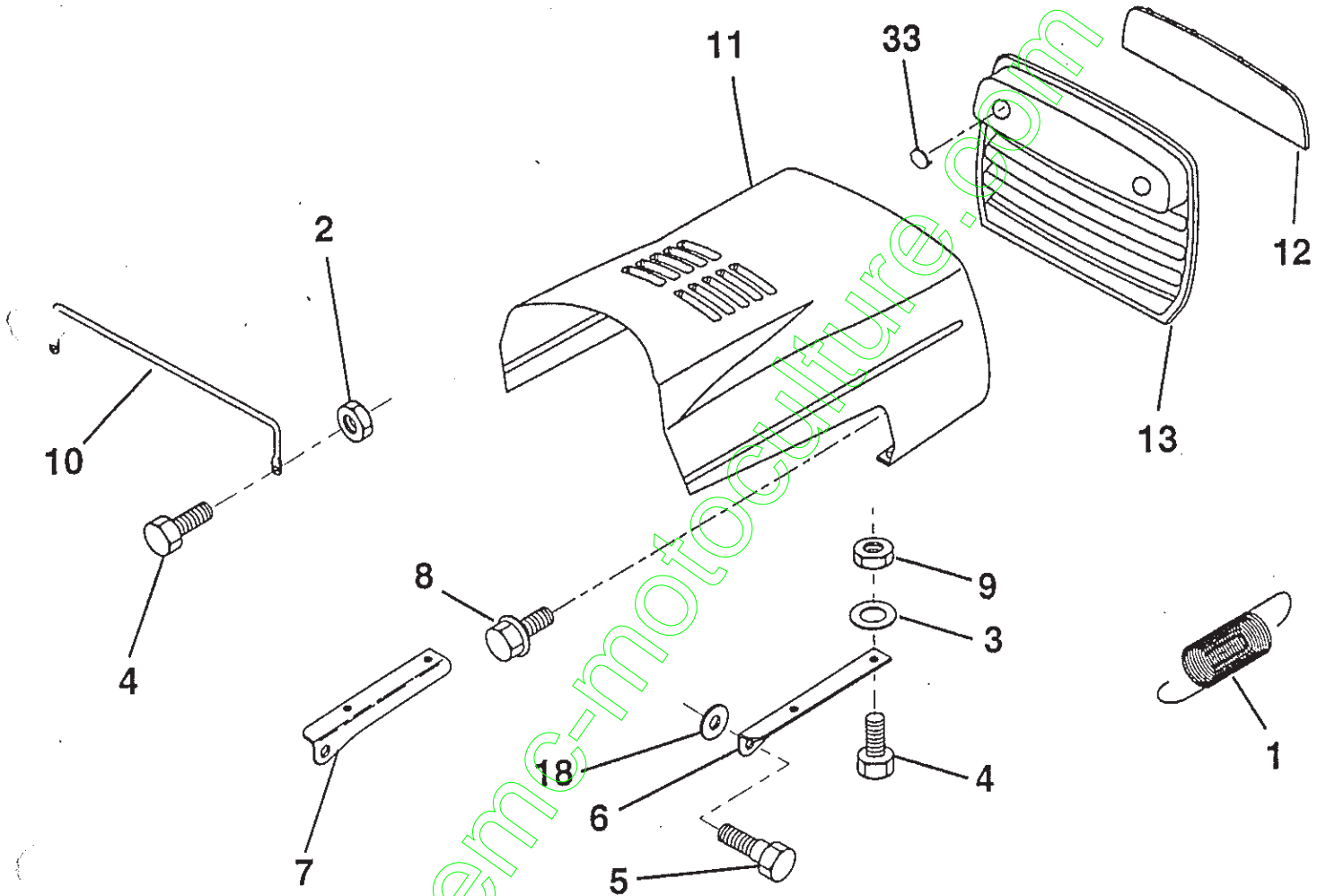
REMARQUE: Toutes les dimensions de composants sont données en pouces E.U. -- 1 pouce = 24,5 mm.

LA VISSERIE MONTRÉE EST PLUS GRANDE POUR FACILITER L'IDENTIFICATION

PIÈCES DE RECHANGE

TRACTEUR - NUMÉRO DE MODÈLE BM1136G

CAPOT



NO. DE RÉF. NO. DE PIÈCE

1 124657X
2 73640400
3 19091416
4 74780412
5 139888
6 122549X
7 122548X
8 17521312
9 73800400

DESCRIPTION

Ressort de traction
Écrou à taquets H 1/4-20 UNC
Rondelle 9/32 x 7/8 x 16 Ja.
Boulon H 1/4-20 x .75
Boulon à épaulement
Support du capot
Support du capot
Vis à tête H à fente avec rondelle
Écrou à frein avec insert 1/4-20

NO. DE RÉF. NO. DE PIÈCE

10 123693X
11 132918X505
12 122035X
13 127029X
18 19111116
33 131319

DESCRIPTION

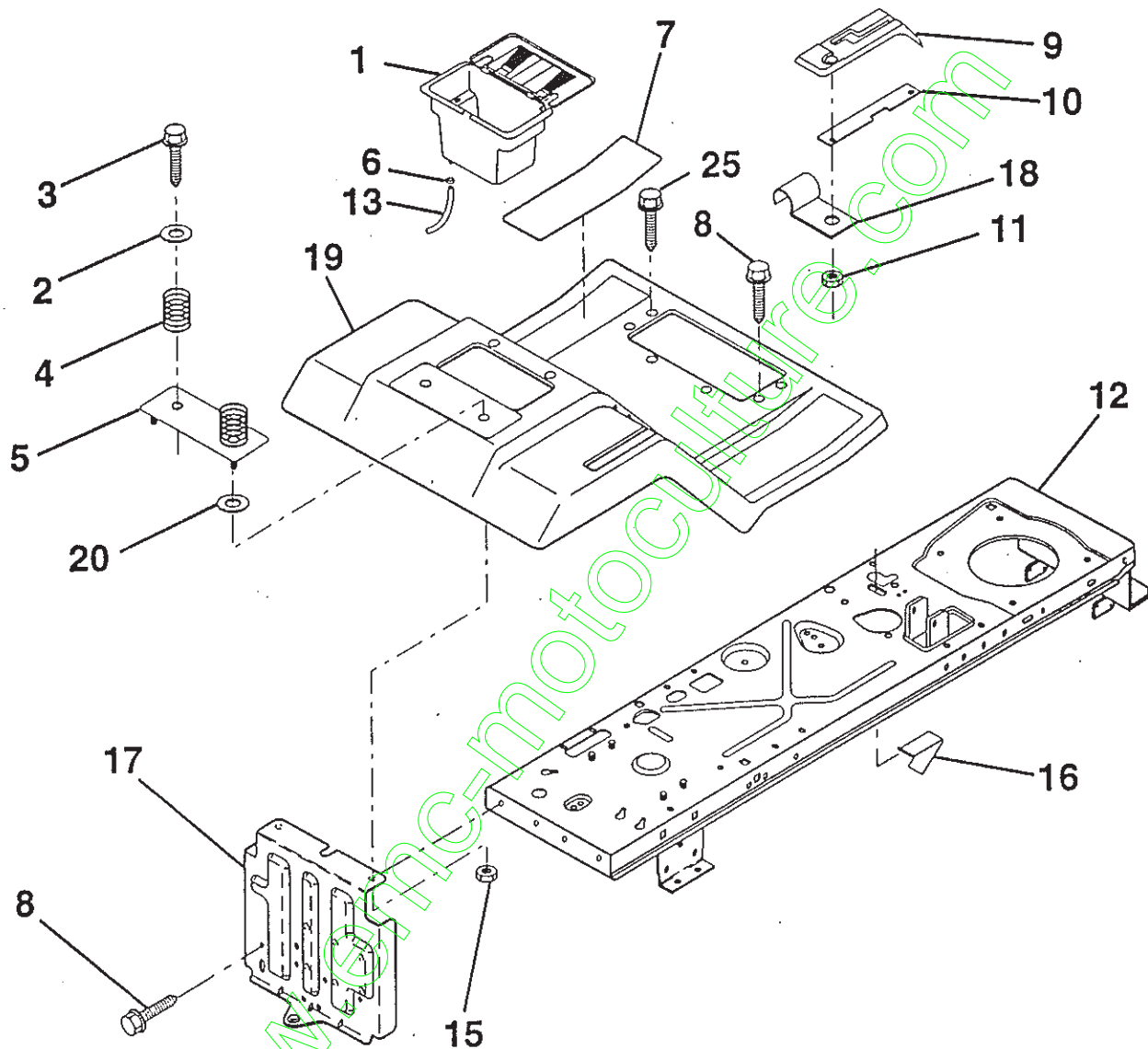
Support d'appui du capot
Capot
Lentille
Calandre
Rondelle 11/32 x 11/16 x 16 Ja.
Bouchon de douille de phare (trous)

REMARQUE: Toutes les dimensions de composants sont données en pouces E.U. -- 1 pouce = 24,5 mm.

PIÈCES DE RECHANGE

TRACTEUR - NUMÉRO DE MODÈLE BM1136G

AILE / CHÂSSIS



NO. DE RÉF.	NO. DE PIÈCE	DESCRIPTION	NO. DE RÉF.	NO. DE PIÈCE	DESCRIPTION
1	144940	Bac de la batterie	11	124346X	Écrou autotaraudé à tête de rondelle 1/4
2	19132012	Rondelle 13/32 x 1-1/4 x 12 Ja.	12	145190	Ensemble de châssis
3	17490612	Vis H à tête rondelle à filets laminage 3/8-16 x 3/4	13	109238X	Tube de vidange de la batterie
4	124181X	Ressort de compression du siège	15	73640400	Écrou à taquets H 1/4-20
5	127115X505	Plaque de batterie	16	141736	Interrupteur d'actuateur
6	109596X	Collier de tuyau	17	140782	Barre d'attelage
7	124144X	Tampon de repose-pied	18	126470X	Pince isolée
8	17490512	Vis H à tête rondelle à filets laminage 5/16-18 x 3/4	19	140955X505	Aile/repose-pied
9	126997X	Panneau du levier du changement de vitesse	20	19091413	Rondelle 9/32 x 7/8 x 13 Ja.
10	139783	Panneau de verrouillage du changement de vitesse	25	17190516	Vis H 5/16-18 UNC X1

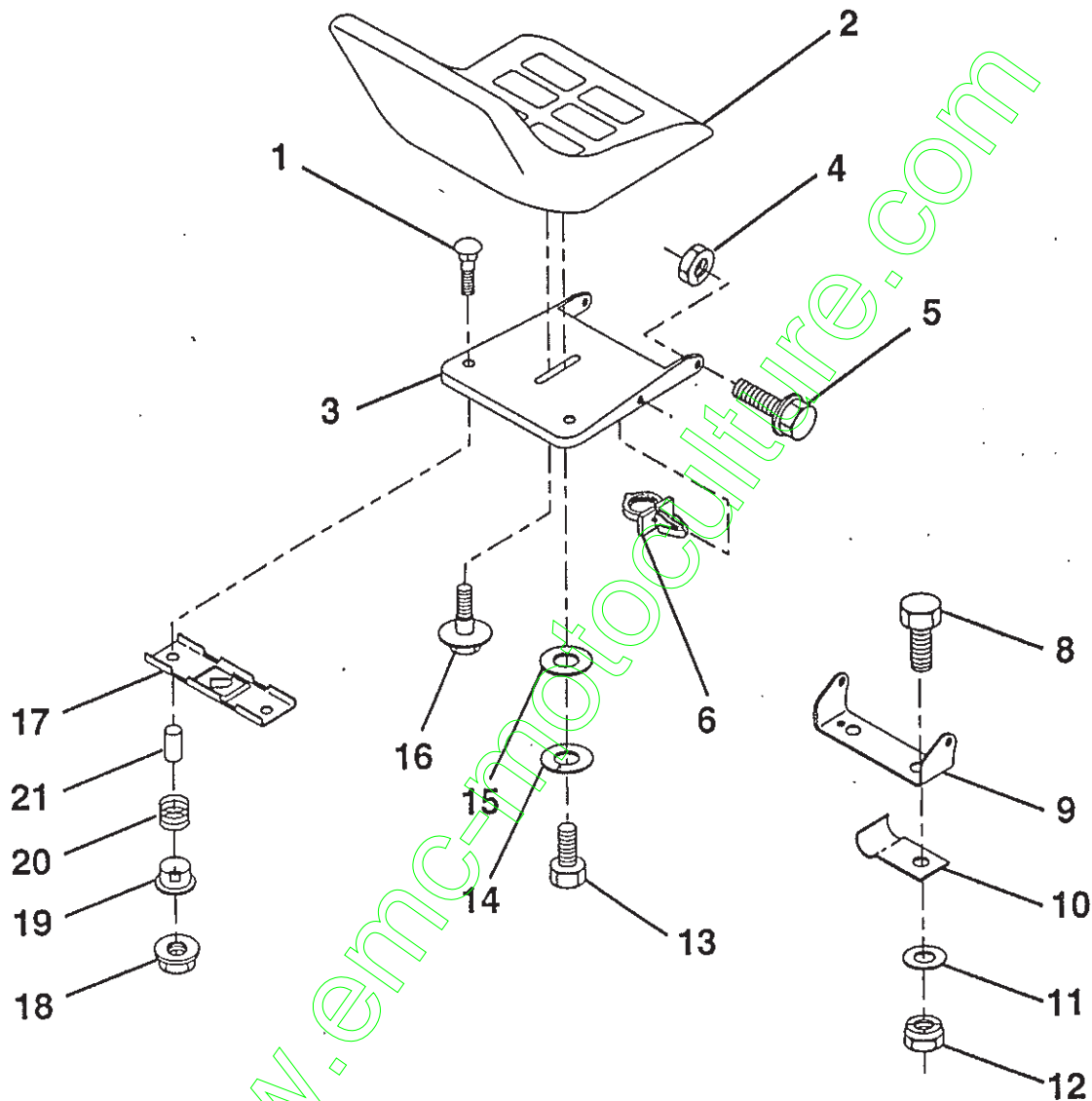
REMARQUE: Toutes les dimensions de composants sont données en pouces E.U. -- 1 pouce = 24,5 mm.

LA VISSERIE MONTRÉE EST PLUS GRANDE POUR FACILITER L'IDENTIFICATION

PIECES DE RECHANGE

TRACTEUR - NUMÉRO DE MODÈLE BM1136G

SIEGE



NO. DE REF.	NO. DE PIECE	DESCRIPTION
1	72050411	Boulon de chariot 1/4-20 x 1-3/8
2	134647	Siège
3	155925	Bac du siège
4	73800500	Ecrou frein à insert 5/16-18
5	153236	Boulon à épaulement 5/16-18 UNC
6	145006	Pince isolée
8	74760616	Boulon H 3/8-16 UNC x 1
9	140551	Support de pivot du siège
10	126471X	Pince isolée
11	19133210	Rondelle 13/32 x 2 x 10 Ja.
12	73800600	Ecrou frein à tête H à rondelle 3/8-16

NO. DE REF.	NO. DE PIECE	DESCRIPTION
13	74780814	Boulon H 1/2 - 13 x 7/8 Cat. 5
14	10040800	Rondelle-frein à ressort en forme d'hélice 1/2
15	19171912	Rondelle 17/32 x 13/16 x 12 Ja.
16	127018X	Boulon à épaulement
17	121246X	Support de fixation d'interrupteur
18	123976X	Ecrou frein grand à collet
19	121248X	Roulement à enclenchement
20	121250X	Ressort de compression
21	134300	Entretoise fendue grande .28 d.i. x .96

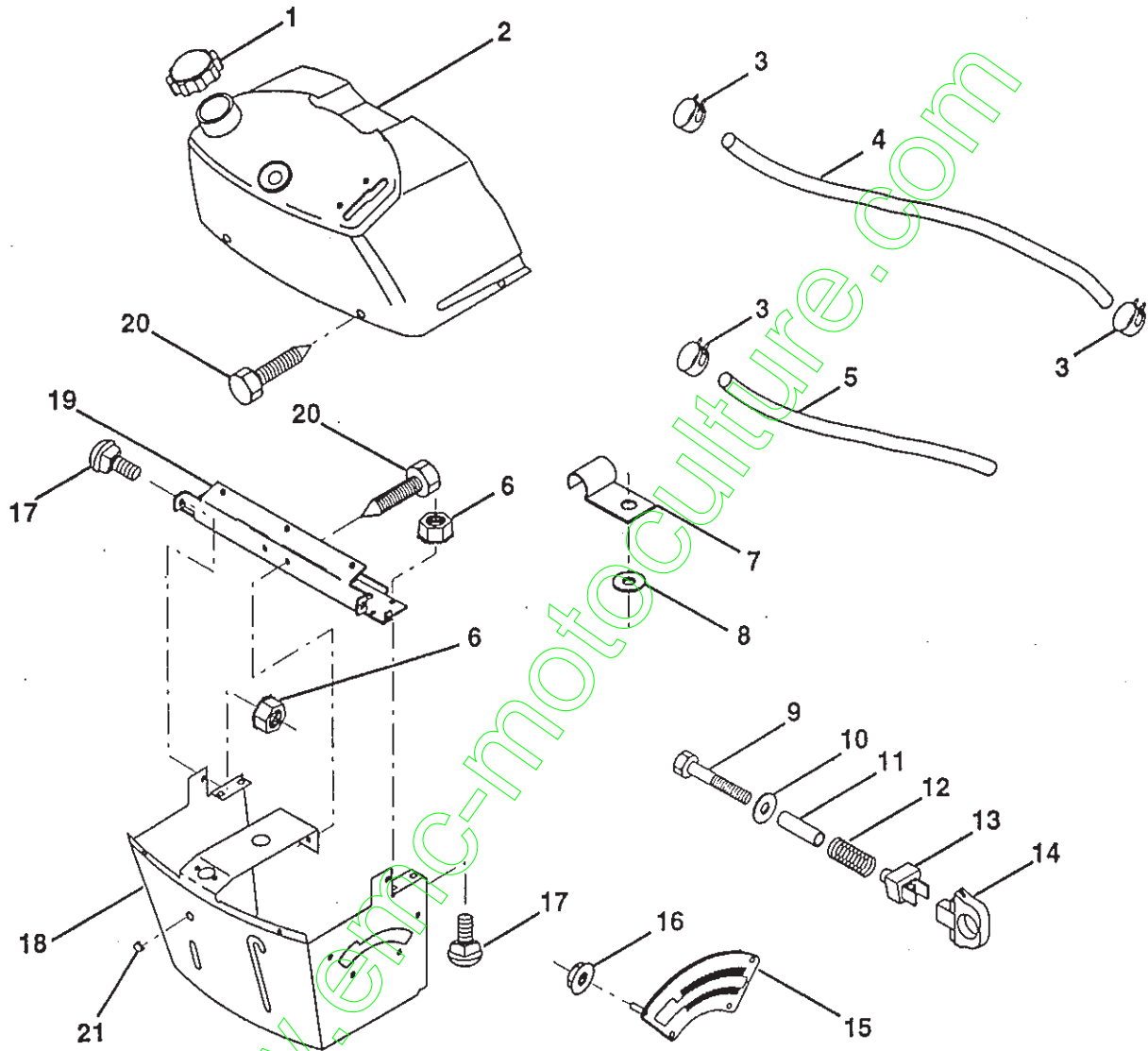
REMARQUE: Toutes les dimensions de composants sont données en pouces E.U. -- 1 pouce = 24,5 mm.

LA VISSERIE MONTRÉE EST PLUS GRANDE POUR FACILITER L'IDENTIFICATION

PIECES DE RECHANGE

TRACTEUR - NUMÉRO DE MODÈLE BM1136G

TABLEAU DE BORD



NO. DE REF.	NO. DE PIECE	DESCRIPTION	NO. DE REF.	NO. DE PIECE	DESCRIPTION
1	141523	Bouchon du réservoir d'essence	12	3720R	Ressort
2	138393	Ens. des tableau de bord et réservoir	13	126450X	Pince pour le réglage de hauteur
3	123487X	Collier de tuyau	14	126115X	Bouton de l'arrêt de hauteur
4	8544R	Conduite d'essence	15	122023X	Plaque de réglage de hauteur
5	8548R	Conduite d'essence	16	124346X	Ecrou auto-filetage 3/16-18
6	73640400	Ecrou à taquets 1/4-20	17	72110404	Boulon de chariot 1/4-20 x 1/2 Cat. 5
7	2751R	Collier de conduite d'essence	18	130745	Support de l'ensemble du tableau de bord
8	19091216	Rondelle 9/32 x 3/4 x 16 Ja.	19	134744	Pièce d'entretoisement
9	74760428	Boulon H 1/4-x 20 x 1-3/4	20	17060408	Vis taraudeuse 1/4-20 x 1/2
10	19091413	Rondelle 11/32 x 11/16 x 16 Ja.	21	134014	Bouchon
11	121249X	Entretoise fendue			

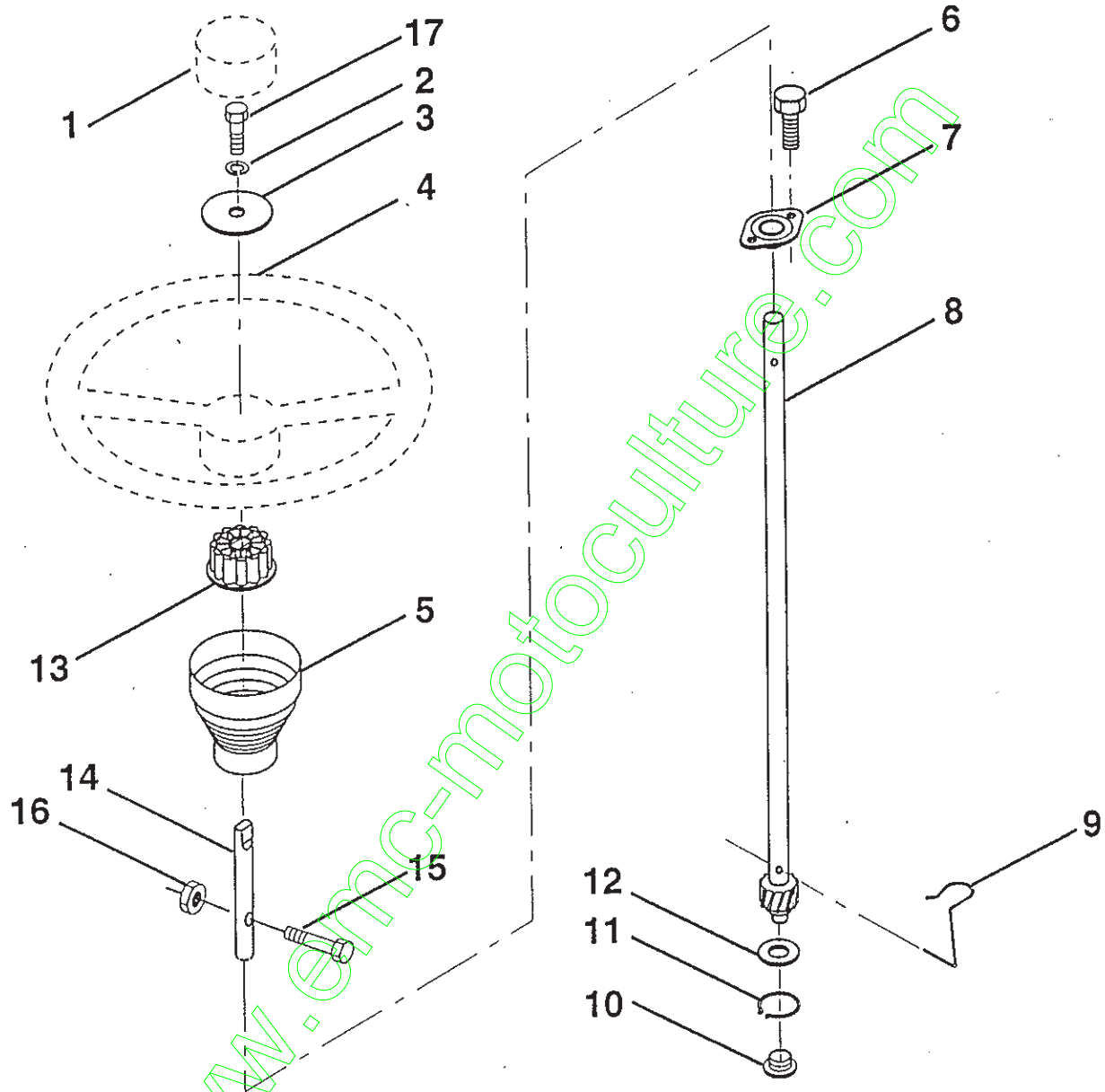
REMARQUE: Toutes les dimensions de composants sont données en pouces E.U. -- 1 pouce = 24,5 mm.

LA VISSERIE MONTRÉE EST PLUS GRANDE POUR FACILITER L'IDENTIFICATION

PIÈCES DE RECHANGE

TRACTEUR - NUMÉRO DE MODÈLE BM1136G

VOLANT DE DIRECTION



NO. DE RÉF.	NO. DE PIÈCE	DESCRIPTION
1	133742	Insert du volant de direction
2	10040600	Rondelle frein
3	19133808	Rondelle 13/32 x 2-3/8 x 8 Ja.
4	133741	Volant de direction
5	121897X	Manchon de direction
6	152927	VisTT#10-32.5.3/8
7	155104	Douille de direction
8	147391	Arbre de direction
9	124210X	Pince de direction
10	123438X	Douille inférieure de direction

NO. DE RÉF.	NO. DE PIÈCE	DESCRIPTION
11	12000045	Bague de fermeture
12	19211616	Rondelle 21/32 x 1 x 16-Ja.
13	100711L	Adaptateur du volant de direction
14	153720	Arbre de rallonge de direction
15	74780520	Boulon H. 5/16-18 UNC X1-1/4
16	73800500	Écrou frein H avec insert 5/16 x 18 UNC
17	74780600	Boulon H 3/8-16 UNC x 1

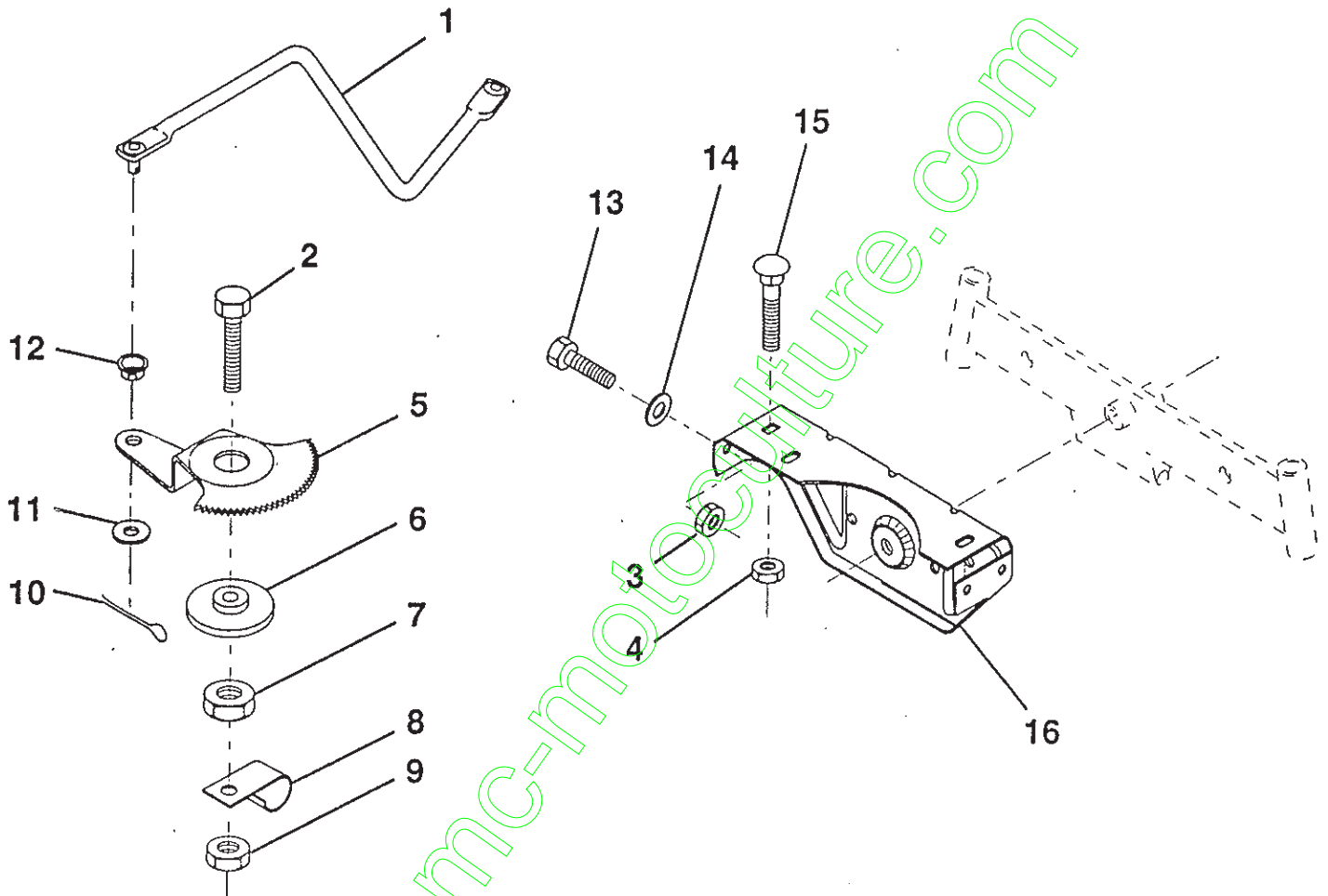
REMARQUE: Toutes les dimensions de composants sont données en pouces E.U. -- 1 pouce = 24,5 mm.

LA VISSERIE MONTRÉE EST PLUS GRANDE POUR FACILITER L'IDENTIFICATION

PIÈCES DE RECHANGE

TRACTEUR - NUMÉRO DE MODÈLE BM1136G

SECTEUR DENTE / SUPPORT DE L'ESSIEU



NO. DE RÉF.	NO. DE PIÈCE	DESCRIPTION
1	132566	Barre directrice
2	74780828	Boulon H 1/2-13 x 1-3/4
3	73680500	Écrou auto-serrant 5/16-18
4	73680600	Écrou auto-serrant 3/8-16
5	121926X	Secteur denté
6	121927X	Douille
7	73030800	Écrou frein H 1/2-13 UNC
8	126472X	Attache en fil
9	73680800	Écrou auto-serrant 1/2-13

NO. DE RÉF.	NO. DE PIÈCE	DESCRIPTION
10	76020412	Goupille fendue 1/8 x 3/4
11	19131316	Rondelle 13/32 x 13/16 x 16 Ja.
12	126847X	Douille
13	74760512	Boulon H 5/16-18 x 3/4
14	19111416	Rondelle 11/32 x 7/8 x 16 Ja.
15	72110606	Boulon du chariot 3/8-16 UNC x 3/4
16	137096	Support de l'essieu avant

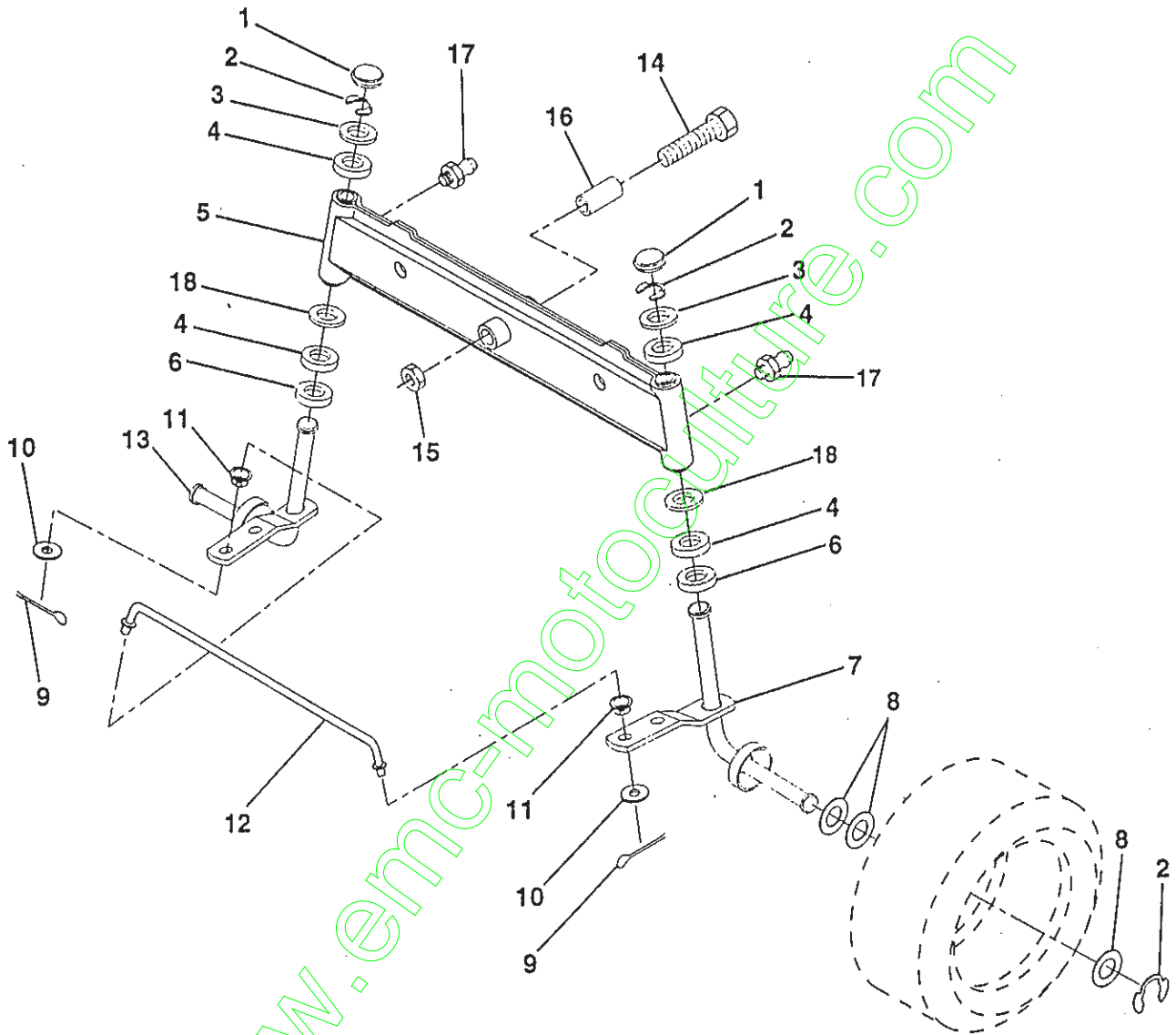
REMARQUE: Toutes les dimensions de composants sont données en pouces E.U. -- 1 pouce = 24,5 mm.

LA VISSERIE MONTRÉE EST PLUS GRANDE POUR FACILITER L'IDENTIFICATION

PIÈCES DE RECHANGE

TRACTEUR - NUMÉRO DE MODÈLE BM1136G

ESSIEU AVANT



NO. DE RÉF.	NO. DE PIÈCE	DESCRIPTION	NO. DE RÉF.	NO. DE PIÈCE	DESCRIPTION
1	121232X	Chapeau de broche	10	19131316	Rondelle 13/32 x 13/16 x 16 Ja.
2	1200029	Bague en ressort	11	126847X	Douille
3	121748X	Rondelle 25/32 x 1-5/8 x 16 Ja.	12	130465	Barre d'accouplement
4	3366R	Douille	13	137061	Ensemble de broche C.G.
5	142033	Essieu antérieur	14	74011056	Boulon H 5/8-11 x 3-1/2
6	6266H	Palier de butée	15	73901000	Écrou frein à bride 5/8 - 11
7	137062	Ensemble de broche C.D.	16	110438X	Entretoise de palier d'essieu
8	121749X	Rondelle 25/32 x 1-1/4 x 16 Ja.	17	6855M	Graisseur
9	76020412	Goupille fendue 1/8 x 3/4	18	19272016	Rondelle 27/32 x 1-1/4 x 16 Ja.

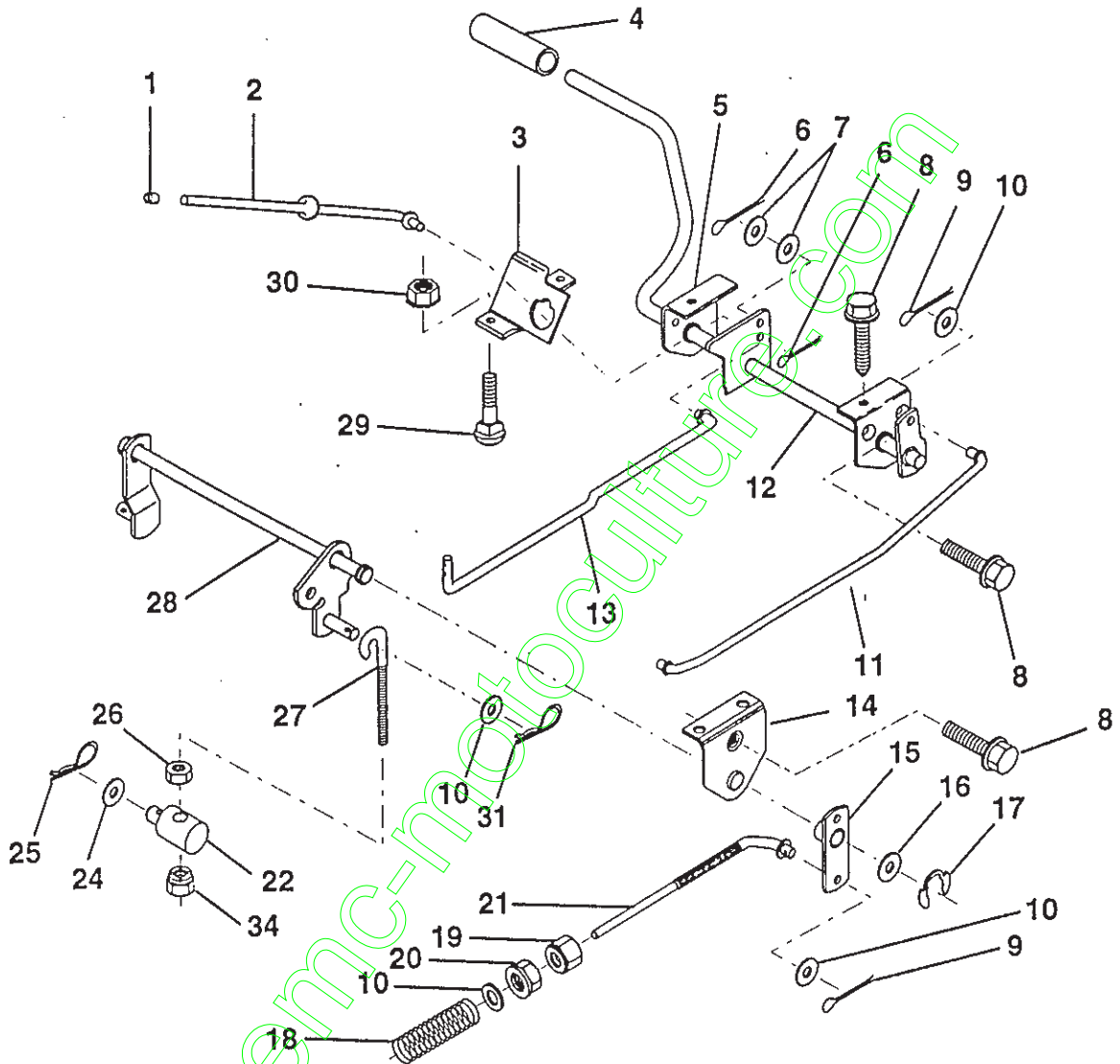
REMARQUE: Toutes les dimensions de composants sont données en pouces E.U. -- 1 pouce = 24,5 mm.

LA VISSERIE MONTRÉE EST PLUS GRANDE POUR FACILITER L'IDENTIFICATION

PIÈCES DE RECHANGE

TRACTEUR - NUMÉRO DE MODÈLE BM1136G

FREIN / ENSEMBLE DE LEVAGE L'ARRIÈRE DE LA TONDEUSE



NO.
DE
RÉF.

NO.
DE
PIÈCE

DESCRIPTION

1	71673	Chapeau du frein de stationnement
2	123436X	Tige du frein de stationnement
3	123437X	Support du frein de stationnement
4	8156H	Couverture de la pédale
5	122504X	Support de l'embrayage de pédale C.G.
6	76020312	Goupille fendue 3/32 x 3/4
7	19131016	Rondelle 13/32 x 5/8 x 16 ja.
8	17490508	Vis H filets laminage 5/16-18 x 1/2
9	76020412	Goupille fendue 1/8 x 3/4
10	19131316	Rondelle 13/32 x 13/16 x 16 Ja.
11	123543X	Tige antérieure du frein
12	139933	Ensemble d'embrayage/pédale de frein
13	123394X	Tige d'embrayage
14	121978X	Support de l'arbre de levage
15	133332	Ensemble de bras de pivot du frein
16	19251816	Rondelle 25/32 x 1-1/8 x 16 Ja.
17	12000034	Bague en ressort

NO.
DE
RÉF.

NO.
DE
PIÈCE

DESCRIPTION

18	151332	Ressort de la tige de frein
19	73350600	Contre-écrou 3/8-16 UNC
20	73800600	Écrou frein H avec insert 3/8-16 UNC
21	131460	Tige postérieure du frein
22	144585	Tourillon de levage
24	19132012	Rondelle 13/32 x 1-1/4 x 12 Ja.
25	4921H	Ressort de retenue
26	73930600	Écrou frein central 3/8-16 UNC
27	127369	Raccord fileté
28	140776	Ensemble de levage postérieur de la tondeuse
29	72110506	Boulon du chariot 5/16-18 UNC x 3/4
30	73510500	Écrou à taquets 5/16-18 UNC
31	3146R	Ressort de retenue
34	73680600	Écrou auto-serrant 3/8-16

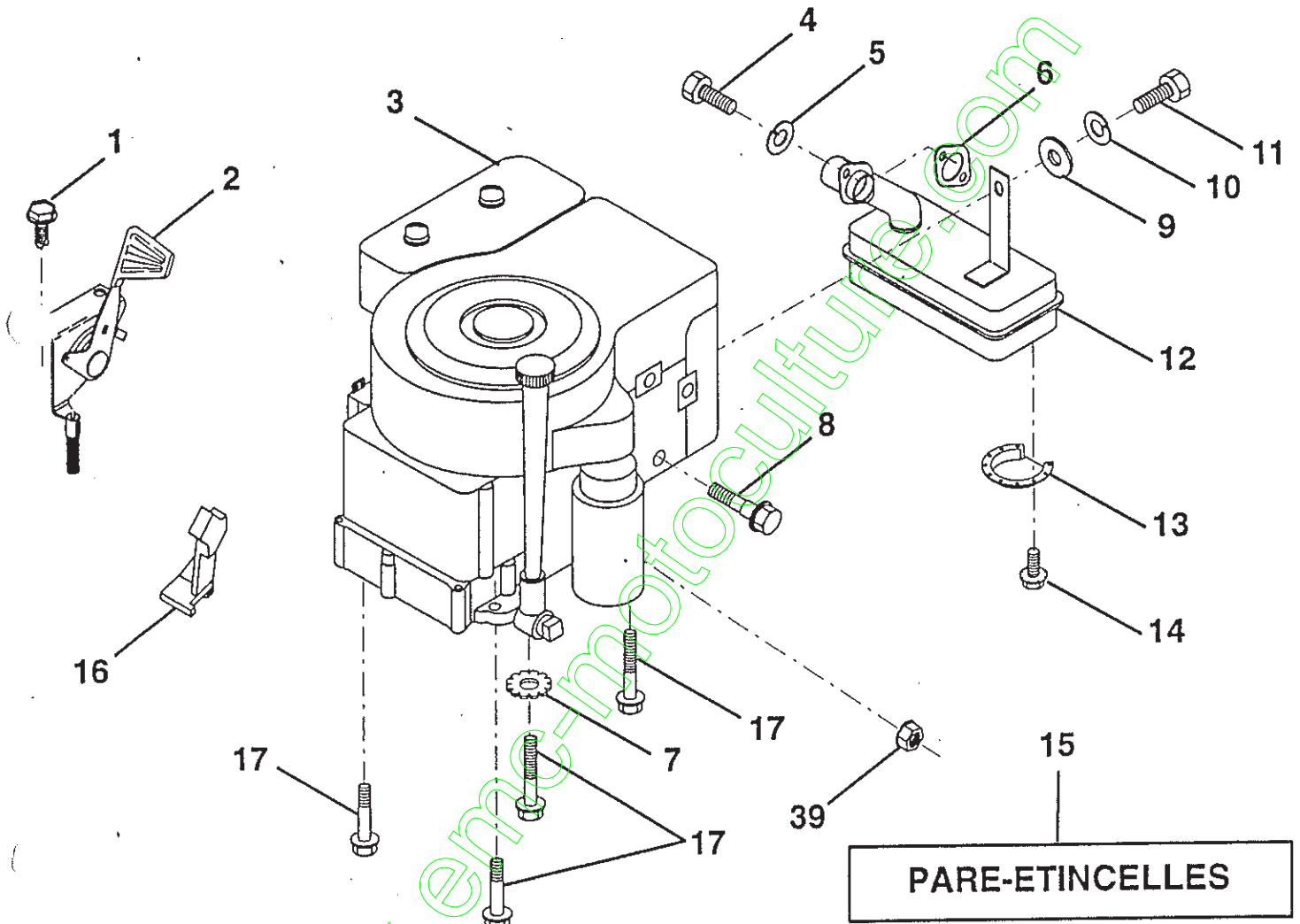
REMARQUE: Toutes les dimensions de composants sont données en pouces E.U. -- 1 pouce = 24,5 mm.

LA VISSERIE MONTRÉE EST PLUS GRANDE POUR FACILITER L'IDENTIFICATION

PIÈCES DE RECHANGE

TRACTEUR - NUMÉRO DE MODÈLE BM1136G

MOTEUR /COMMANDE DES GAZ



NO. DE REF.	NO. DE PIECE	DESCRIPTION
1	17060408	Vis 1/4-20 x 1/2
2	133025	Commande des gaz
3	-----	Moteur Briggs & Stratton, 11 C.V., No. de modèle 285707
4	71070512	Boulon H à tête 5/16-18 x 3/4
5	10040500	Rondelle frein à ressort en forme d'hélice 5/16
6	272293	Garniture d'échappement
7	11050600	Rondelle frein avec insert 3/8
8	121094X 19101216 10040400	Boulon à épaulement 5/16 UNC Rondelle 5/16 x 3/4 x 16 ja. Rondelle frein à ressort en forme d'hélice 1/2

NO. DE REF.	NO. DE PIECE	DESCRIPTION
11	-----	Boulon H 1/4 - 20 x 1 (Commandez du fabricant du moteur)
12	137437	Silencieux
13	101326L	Défecteur de silencieux
14	17030808	Vis
15	137180	Jeu de pare-étincelles (facultatif)
16	127951	Arrêtoir de commande des gaz
17	17490624	Vis H à tête rondelle à filets laminage 3/8-16 x 1-1/2
39	128861	Écrou à collet

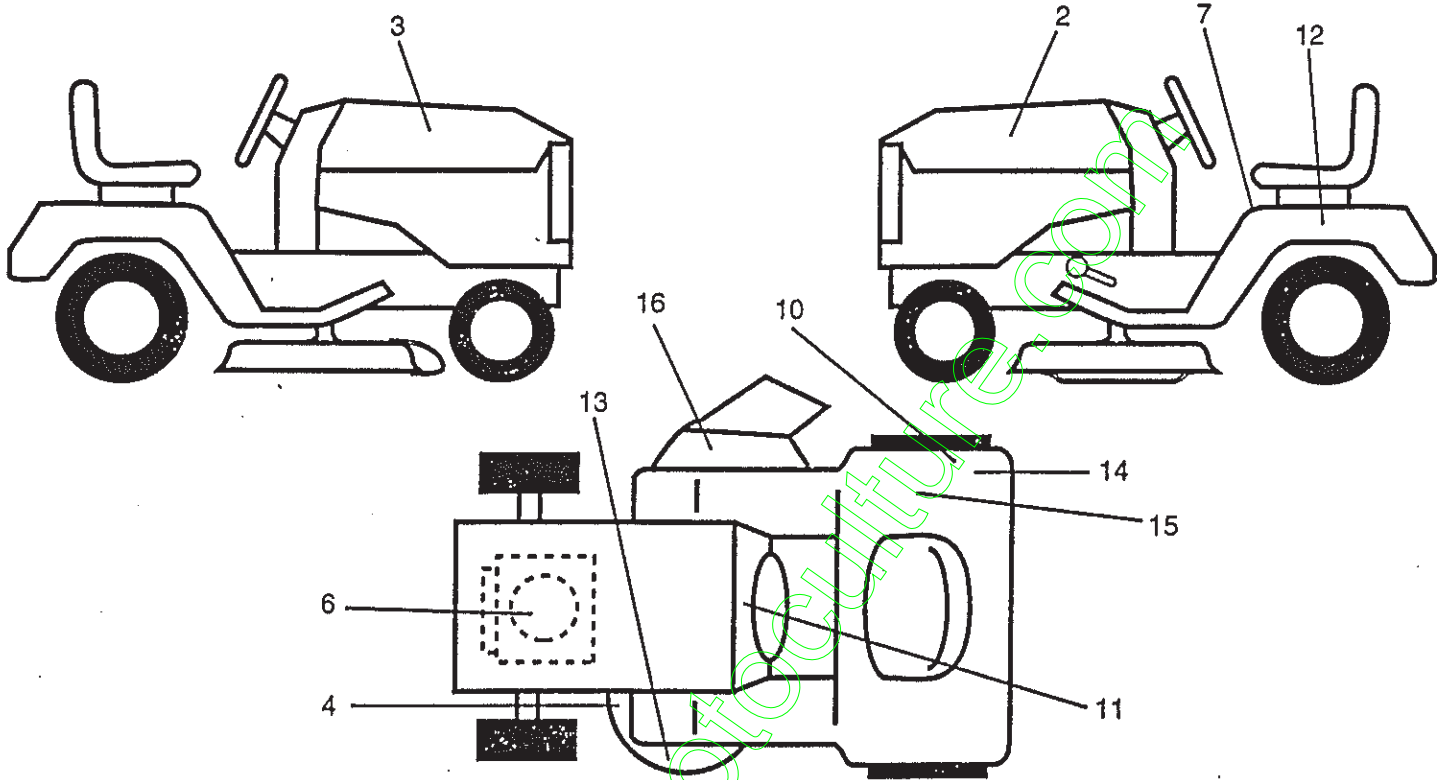
REMARQUE: Toutes les dimensions de composants sont données en pouces E.U. -- 1 pouce = 24,5 mm.

LA VISSERIE MONTRE EST PLUS GRANDE POUR FACILITER L'IDENTIFICATION

PIÈCES DE RECHANGE

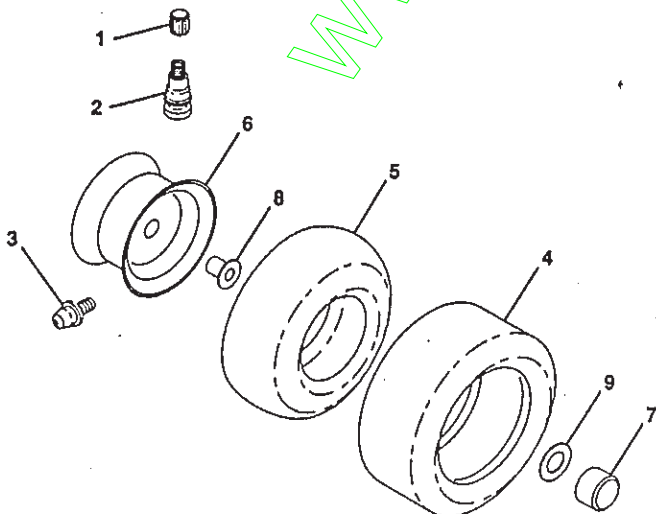
TRACTEUR - NUMÉRO DE MODÈLE BM1136G

DÉCALCOMANIES



NO. DE RÉF.	NO. DE PIÈCE	DESCRIPTION	NO. DE RÉF.	NO. DE PIÈCE	DESCRIPTION
2	143005	Décal. du capot C.G.	14	125690X	Décal. 100 dBA
3	143004	Décal. du capot C.D.	15	145437	Décal. de standard Européen CE
4	136830	Décal. de schema de courroie trapézoïdale	16	145494	Décal. de la main
6	272748	Décal. du moteur	--	138311	Décal. du guidon C.G.
	145498	Décal. lisez le manuel du propriétaire	--	157065	Manuel d'utilisation (français)
	138973	Décal. de l'aile	--	157742	Manuel des pièces de rechange (français)
11	145545	Décal. d'opération	Les accessoires disponible pas inclus avec votre tracteur:		
12	146451	Décal. attention de la batterie	C36		Ramasse-herb arrière
13	134999	Décal. de l'environ.	MK360		Jeu de la broyeuse

ROUES ET PNEUS



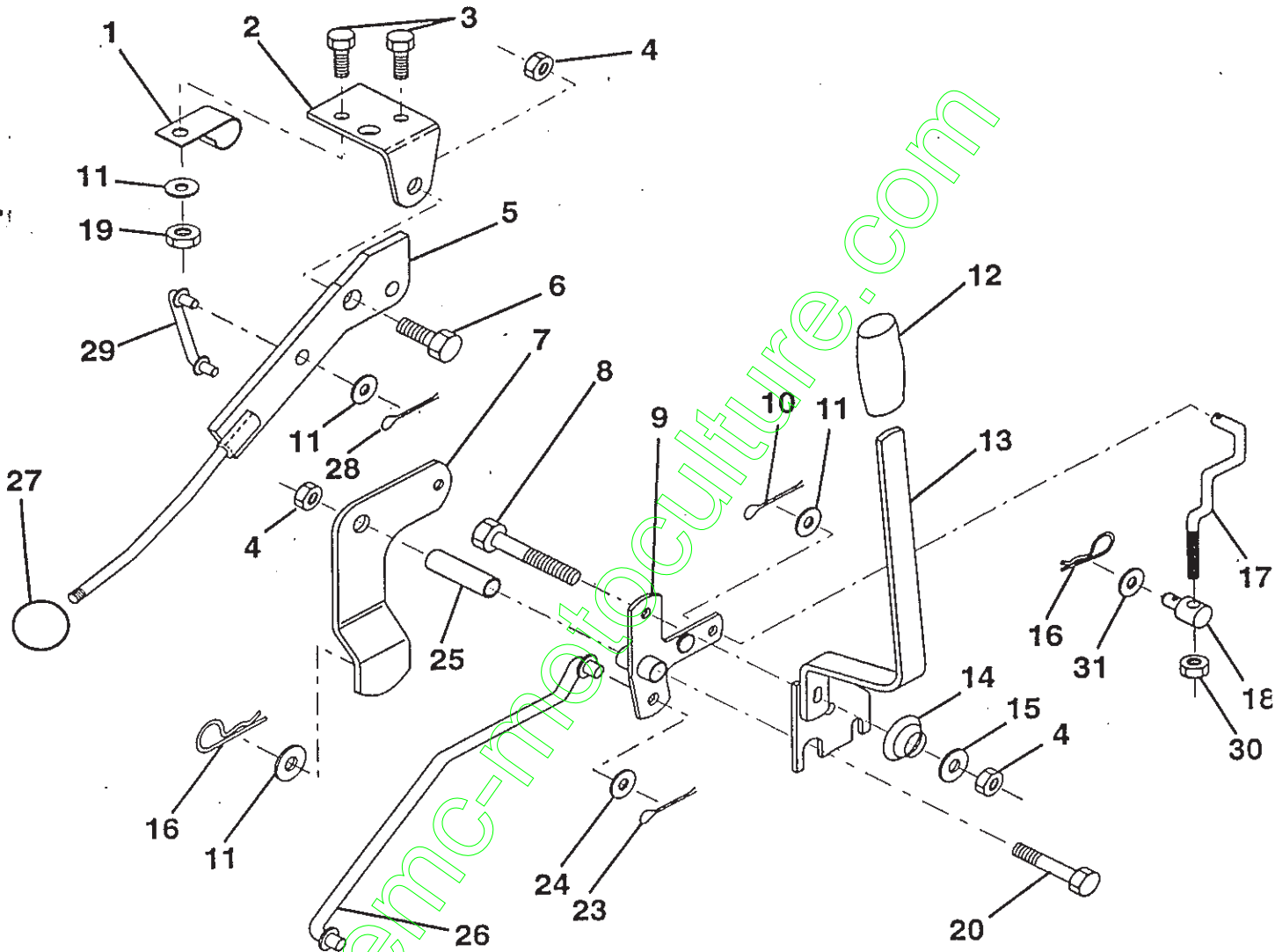
NO. DE RÉF.	NO. DE PIÈCE	DESCRIPTION
1	59192	Capuchon de valve
2	65139	Tubulure de valve
3	278H	Graisseur (roues avants seulement)
4	124142X	Pneu avant
	124143X	Pneu arrière
5	59904	Chambre à air avant (non fourni)
	8134H	Chambre à air arrière (non fourni)
6	137237X427	Ensemble de jante avant
	140325X427	Ensemble de jante arrière
7	104757X	Capuchon d'essieu
8	9040H	Palier à bride (roues avants seulement)
9	121748X	Rondelle de chapeau d'essieu
--	144334	Joint d'étanchéité de pneu (tube de .30L [10 oz])

REMARQUE: Toutes les dimensions de composants sont données en pouces E.U.-1 pouce = 25,4 mm

PIECES DE RECHANGE

TRACTEUR - NUMÉRO DE MODÈLE BM1136G

LEVIER DE LEVAGE DE LA TONDEUSE



NO. DE REF.	NO. DE PIECE	DESCRIPTION	NO. DE REF.	NO. DE PIECE	DESCRIPTION
1	126470X	Pince isolée	16	4921H	Ressort de retenue
2	122018X	Support d'embrayage de la tondeuse	17	127359	Raccord de levage antérieur
3	71110408	Boulon H 1/4-20 UNC x 1/2 Cat. 5	18	142028	Tourillon fileté 3/8-16
4	73680600	Écrou auto-serrant 3/8-16	19	73680400	Écrou auto-serrant 1/4-20
5	145187	Ens. du levier d'embrayage	20	74760644	Boulon H 3/8-16 UNC x 2-3/4
6	106451X	Boulon à épaulement	23	76020416	Goupille fendue 1/8 x 1
7	135371	Ens. de bras d'embrayage de la tondeuse	24	19171612	Rondelle 17/32 x 1 x 12 Ja.
8	74760636	Boulon H 3/8-16 UNC x 2-1/4	25	121933X	Tube d'entretoise
9	121930X	Ens. de l'arbre-coudé de levage	26	141470	Tige de levage de la tondeuse
10	76020412	Goupille fendue 1/8 x 3/4	27	106932X	Bouton
11	19131316	Rondelle 13/32 x 13/16 x 16 Ja.	28	76020312	Goupille fendue 3/32 x 3/4
12	131861	Prise de poignée	29	131655	Tringlerie d'embrayage de la tondeuse
13	139352	Ens. de poignée de levage	30	73350600	Contre écrou H 3/8 - 16
14	123496X	Ressort de compression	31	19132012	Rondelle 13/32 x 1-1/4 x 12 Ja.
15	19131212	Rondelle 13/32 x 3/4 x 12 Ja.			

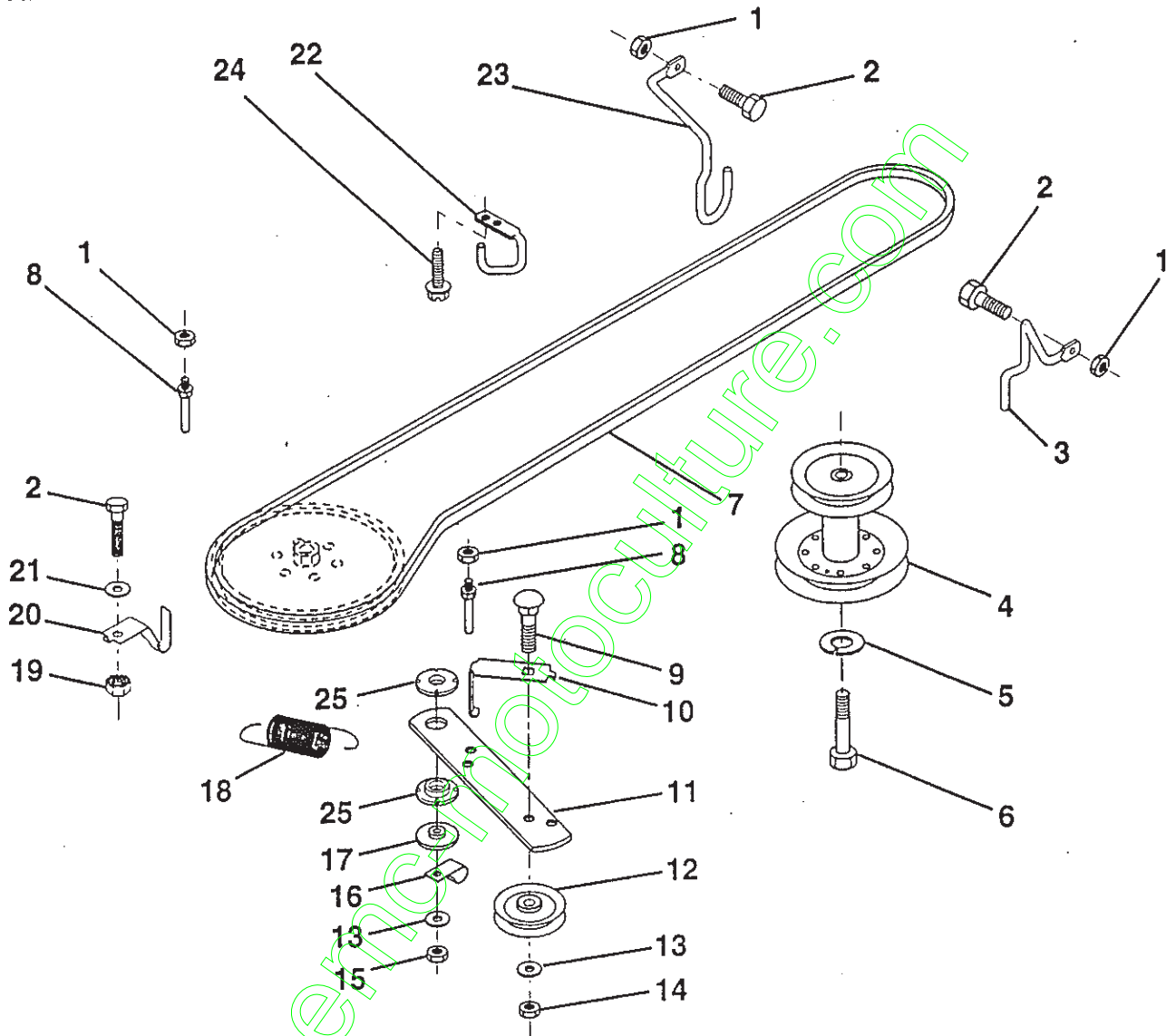
REMARQUE: Toutes les dimensions de composants sont données en pouces E.U. -- 1 pouce = 24,5 mm.

LA VISSERIE MONTRE EST PLUS GRANDE POUR FACILITER L'IDENTIFICATION

PIECES DE RECHANGE

TRACTEUR - NUMÉRO DE MODÈLE BM1136G

ENTRAÎNEMENT



NO. DE REF.	NO. DE PIECE	DESCRIPTION	NO. DE REF.	NO. DE PIECE	DESCRIPTION
1	73680500	Écrou auto-serrant 5/16-18	14	73930600	Écrou frein 3/8-16 UNC
2	74760512	Boulon H 5/16-18 UNC x 3/4	15	73680600	Écrou auto-serrant 3/8-16
3	141342	Guide-courroie d'entraînement de la tondeuse C.D.	16	126471X	Pince isolée
4	138029	Poulie du moteur	17	150932	Entretoise de retenue
5	10040700	Rondelle frein à ressort en forme d'hélice 7/16	18	131459	Ressort de traction
6	71170744	Boulon H 7/16-20 x 2-3/4 Cat. 5	19	73510500	Écrou à taquets 5/16-18 UNC
7	126520X	Courroie trapézoïdale d'entraînement	20	139919	Guide-courroie d'entraînement
8	123405X	Guide-courroie d'entraînement de la transmission	21	19111016	Rondelle 11/32 x 5/8 x 16 Ja.
9	72140612	Boulon de chariot 3/8-16 UNC x 1-1/2	22	123404X	Guide-courroie d'entraînement du châssis
10	123396X	Guide-courroie d'entraînement du galet-tendeur	23	140916	Guide-courroie d'entraînement de la tondeuse C.G.
11	150926	Bras d'embrayage moteur	24	17720408	Vis 1/4-20 x 1/2
12	123674X	Galet-tendeur plat	25	150935	Douille
13	19131316	Rondelle 13/32 x 13/16 x 16 Ja.			

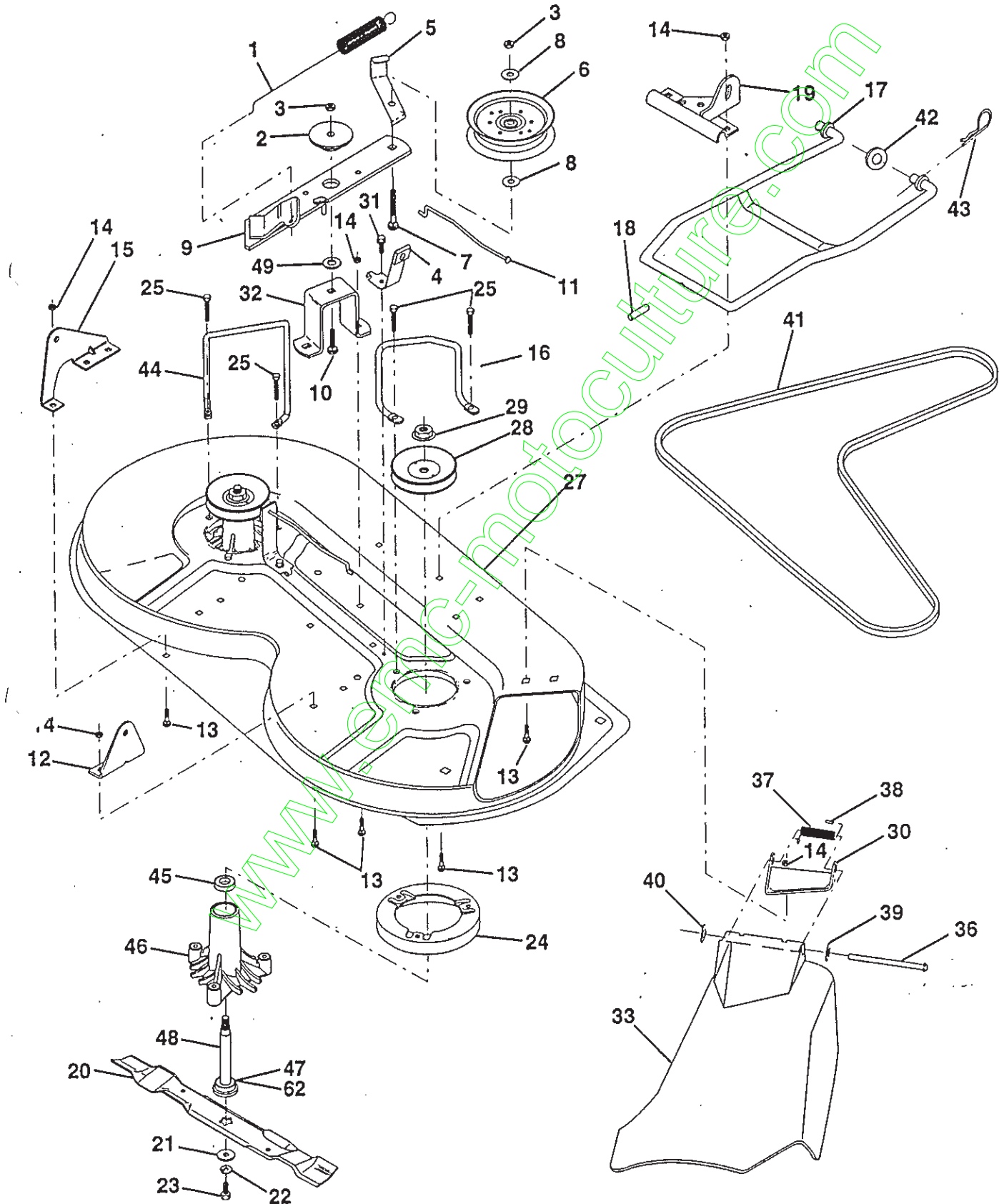
REMARQUE: Toutes les dimensions de composants s données en pouces E.U. -- 1 pouce = 24,5 mm.

LA VISSERIE MONTRE EST PLUS GRANDE POUR FACILITER L'IDENTIFICATION

PIÈCES DE RECHANGE

TRACTEUR - NUMÉRO DE MODÈLE BM1136G

CARTER DE TONDEUSE



PIÈCES DE RECHANGE

TRACTEUR - NUMÉRO DE MODÈLE BM1136G

CARTER DE TONDEUSE

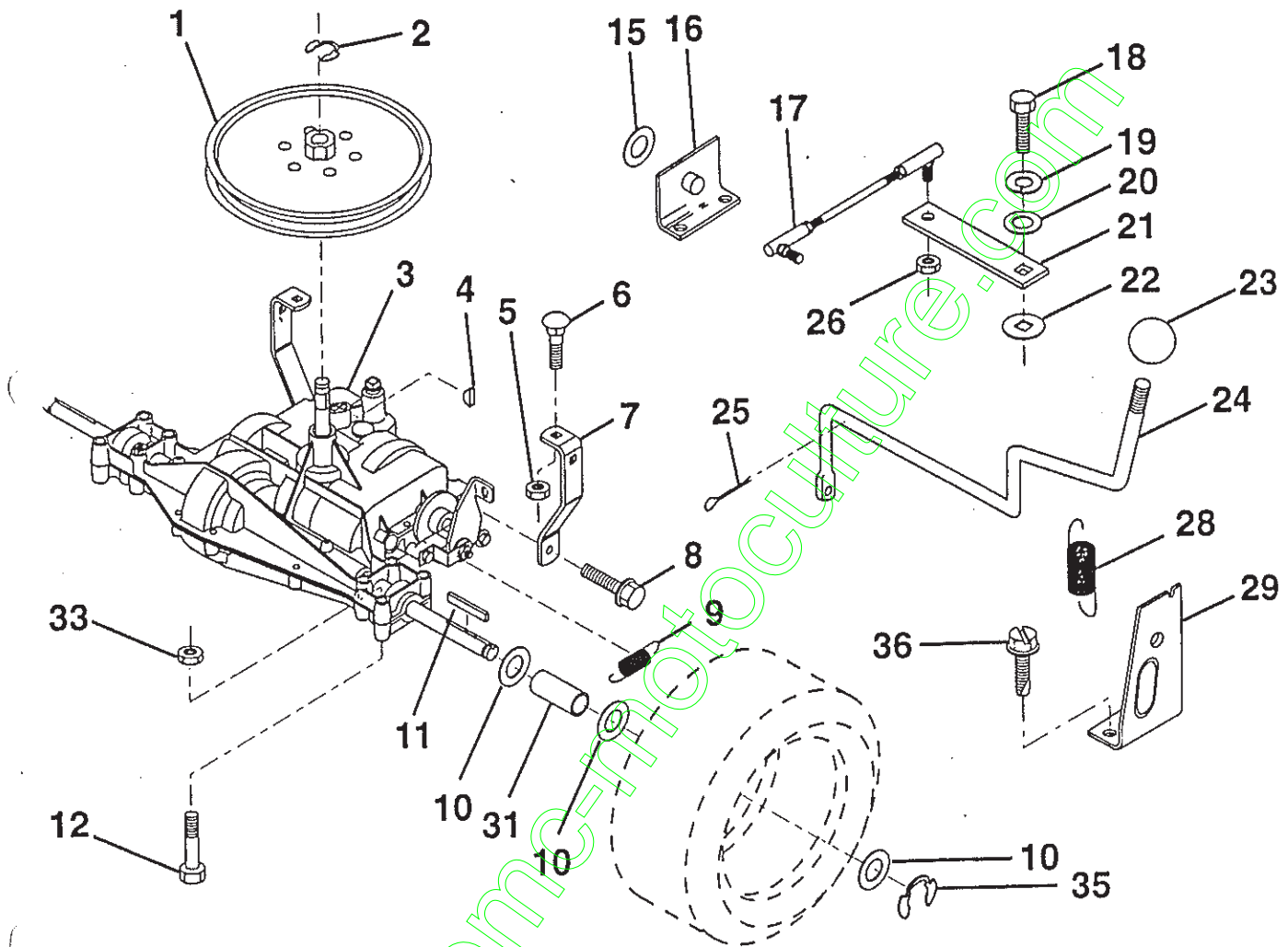
NO. DE RÉF.	NO. DE PIÈCE	DESCRIPTION
1	140064	Ressort d'embrayage
2	122052X	Entretoise de retenue
3	73680600	Écrou auto-serrant 3/8-16
4	130840	Ensemble du frein
5	131251	Guide-courroie du galet-tendeur
6	121316X	Galet-tendeur plat
7	72110616	Boulon de chariot 3/8-16 x 2 Cat. 5
8	19131410	Rondelle 13/32 x 7/8 x 10 ja.
9	127744	Ensemble de bras du galet-tendeur de la tondeuse
10	72140610	Boulon de chariot 3/8-16 x 1-1/4
11	130841	Tige du frein
12	127356	Support de levage postérieur C.D.
13	72140506	Boulon de chariot 5/16-18 UNC x 3/4
14	73680500	Écrou auto-serrant 5/16-18
15	127357	Support de levage postérieur C.G.
16	153298	Guide C.D.
17	128508	Stabilisateur du raccord de la tondeuse
18	128511	Goupille d'entraînement
19	127380	Support de stabilisateur du raccord
20	138496	Lame
21	140296	Rondelle durcie
22	10030600	Rondelle frein 3/8
23	850857	Boulon 3/8-24 x 1-1/4 Cat. 8
24	140329	Déflexeur
25	138776	Vis à filets laminage à tête H 5/16-18 x 1-1/4
27	156600	Carter de la tondeuse
28	153531	Poulie du mandrin
29	137266	Écrou frein à collet 9/16
30	136631	Support du déflexeur
31	17490508	Vis H à tête rondelle à filets laminage 5/16-18 x 1/2
32	122051X	Bras de support du galet-tendeur
33	139083	Déflexeur de décharge
36	121980X	Tige de charnière
37	123713X	Ressort de torsion du déflexeur
38	105304X	Chapeau
39	19111016	Rondelle 11/32 x 5/8 x 16 ja.
40	110452X	Écrou poussoir
41	131264	Courroie trapézoïdale
42	19171616	Rondelle 11/32 x 5/8 x 16 ja.
43	3146R	Attache en épingle à cheveux
44	140608	Guide C.G.
45	110485X	Palier
46	128774	Carter du mandrin éventé
47	129895	Palier
48	137645	Arbre du mandrin
49	133943	Rondelle durcie (y compris les no. de réf. 47)
62	153390	Washer Felt
—	130794,	Ensemble du mandrin (y compris les nos. de réf. 21-23, 26, 29 et 45-48)
—	156866	Ensemble du carter de tondeuse complet

REMARQUE: Toutes les dimensions de composants sont données en pouces E.U. -- 1 pouce = 24,5 mm.

PIÈCES DE RECHANGE

TRACTEUR - NUMÉRO DE MODÈLE BM1136G

TRANSMISSION



NO. DE REF.	NO. DE PIECE	DESCRIPTION	NO. DE REF.	NO. DE PIECE	DESCRIPTION
1	532123385	Poulie	19	810040400	Rondelle frein 1/4
2	812000028	Bague de fermeture	20	819091210	Rondelle 9/32 x 3/4 x 10 Ja.
3	-----	Transmission (Voyez la Transmission)	21	532126292	Bras de changement de vitesse
4	532125096	Peerless 930-009A	22	532105701	Rondelle de la plaque de changement de vitesse
5	873680500	Clavette disque #9	23	532106933	Bouton
6	872140506	Écrou auto-serrant 5/16-18	24	532128215	Tige de changement de vitesse
7	532123378	Boulon de chariot 5/16-18 UNC x 3/4	25	876020416	Goupille fendue 1/8 x 1
8	817490512	Bande de torsion	26	873810500	Écrou H 5/16 - 24 UNF
9	532146682	Vis 5/16-18 x 3/4	28	532128085	Raccord de rallonge
10	532121749	Ressort du frein	29	532128084	Support de poignée de changement de vitesse C.D.
11	532123583	Rondelle 25/32 x 1-1/4 x 16 Ja.	31	532137057	Entretoise fendue
12	819171616	Klé carrée	32	819111116	Rondelle
15	532124600	Rondelle 17/32 x 16 Ja.	35	812000001	Bague en E
16	532124600	Support de poignée de changement de vitesse C.G.	36	817720408	Vis 1/4-20 x 1/2
17	532126293	Raccord de changement	38	874490544	Boulon H
	874550412	Boulon H 1/4-28 UNF x 3/4 Cat. 8			

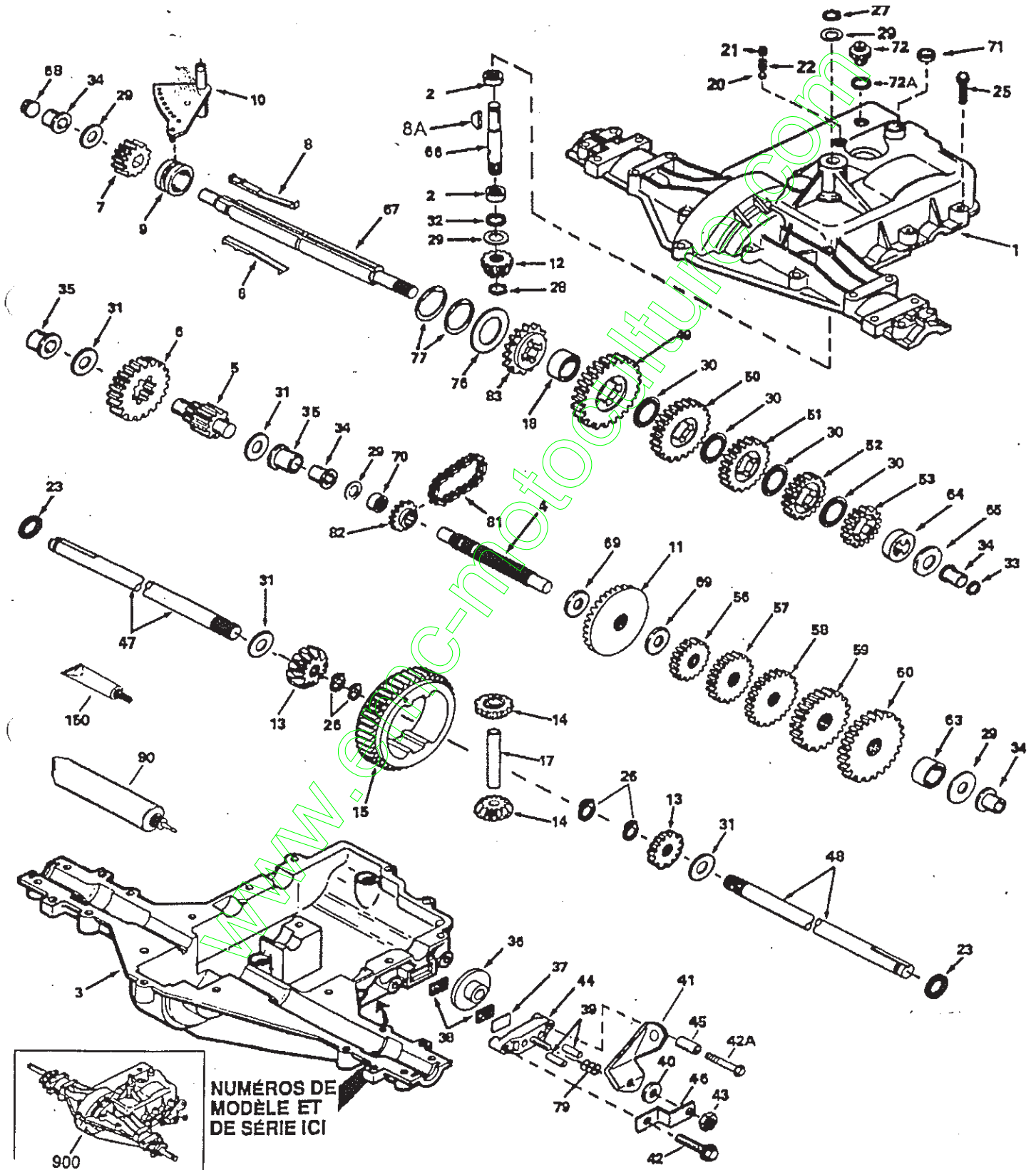
REMARQUE: Toutes les dimensions de composants sont données en pouces E.U. -- 1 pouce = 24,5 mm.

LA VISSERIE MONTRE EST PLUS GRANDE POUR FACILITER L'IDENTIFICATION

PIÈCES DE RECHANGE

TRACTEUR - NUMÉRO DE MODÈLE BM1136G

TRANSMISSION PEERLESS - NUMÉRO DE MODÈLE 930-009A



NUMÉROS DE
MODÈLE ET
DE SÉRIE ICI

PIÈCES DE RECHANGE

TRACTEUR - NUMÉRO DE MODÈLE BM1136G

TRANSMISSION PEERLESS - NUMÉRO DE MODÈLE 930-009A

NO. DE RÉF.	NO. DE PIÈCE	DESCRIPTION	NO. DE RÉF.	NO. DE PIÈCE	DESCRIPTION
1	772108A	Couverature de la transaxe	42A	792085A	Vis 1/4-20 x 2-1/4
2	780086	Roulement à aiguilles	43	792075	Écrou frein 5/16-24
3	770102A	Carter de la transaxe	44	790025	Porte-patin de frein
4	776260	Arbre de renvoi	45	786066	Entretoise
5	776219B	Ensemble de l'arbre d'échappement et pignon	46	786086	Support du levier de frein
6	778139	Engrenage d'échappement	47	774690	Essieu longueur de 11-5/16"
7	778136	Engrenage droit (15 dents)	48	774691	Essieu longueur de 16-1/2"
8	792136A	Clé	49	778191	Engrenage droit (37 dents) (1 ^{er})
8A	792047	Clé, woodruff	50	778124A	Engrenage droit (30 dents) (2 ^e)
9	784352	Collier de changement de vitesse	51	778123A	Engrenage droit (25 dents) (3 ^e)
10	784355	Ensemble de tige et fourchette de changement de vitesse	52	778122A	Engrenage droit (22 dents) (4 ^e)
11	778229	Engrenage conique (42 dents)	53	778273	Engrenage droit (19 dents) (5 ^e)
12	778113A	Pignon conique d'admission	56	778230	Engrenage droit (12 dents) (1 ^{er})
13	778221	Engrenage conique	57	778126A	Engrenage droit (20 dents) (2 ^e)
14	778068	Engrenage conique de pignon	58	778127A	Engrenage droit (25 dents) (3 ^e)
15	778260	Couronne	59	778128A	Engrenage droit (28 dents) (4 ^e)
17	786139	Goupille d'entraînement	60	778163	Engrenage droit (31 dents) (5 ^e)
18	786102	Entretoise neutre	63	786071	Entretoise
20	792077	Bille d'acier dia. de 5/16"	64	786072	Entretoise
21	792078	Vis de pression 3/8-16 x 3/8	65	780109	Rondelle de butée
22	792079	Ressort	66	776135	Arbre d'admission
23	788061	Bague en feutre	67	776315A	Arbre de frein
25	792073	Vis taraudeuse à tête bridée 1/4-20 x 1-1/4	68	786116A	Bouchon
26	792125	Bague de fermeture (4 exigées, paquet de 2)	69	780051	Rondelle de butée
27	792035	Bague de fermeture	70	786118	Entretoise
28	788040	Bague de fermeture	71	788069	Joint étanchéité coupé carré
29	780072	Rondelle de butée	72	792165	Bouchon 9/16-18
30	780108	Rondelle de butée	72A	788091	Joint torique
31	780001	Rondelle	76	780090	Rondelle de butée
32	792001	Joint torique	77	788078A	Bague de fermeture (Paquet de 2)
33	788095	Joint étanchéité coupé carré	79	792144	Ressort
34	780105A	Douille à bride	81	786081	Chaîne numéro 41,24 raccords
35	780118A	Douille à bride	82	786082	Pignon, 9 dents (arrière)
36	790003	Disque du frein	83	786123	Pignon, 18 dents (arrière)
37	790007	Plaquette du patin de frein	90	788067B	Graisse "Bentonite" (32 Oz)
38	799021	Patin de frein	150	510334	Garniture, Loctite #515
39	786026	Goujon	900	794528A	Remplacer du transmission
40	792076A	Rondelle plate			
41	790079	Levier de frein			
42	792073	Vis autotaraudeuse H à tête bridée 1/4-20 x 1-1/4			

REMARQUE: Toutes les dimensions de composant sont données en pouces É.-U. 1 pouce = 25,4 mm.

Les pièces doivent être commandées de la société des produits de Tecumseh.