

**MANUEL DES PIÈCES DE
RECHANGE**
NO. DE MODÈLE BM11M97A
Tracteur de Pelouse

www.emc-motoculture.com

Machine:	
Type:	
Moteur:	
Type:	
N° de série:	
Constructeur:	
Date de vente: ___/___/___	
Nom du Propriétaire:	Cachet du Vendeur:
Adresse:	
CP: ___/___/___	
Ville:	

162556 11.20.97 TR
 IMPRIMÉ AUX É.-U

COMMENT UTILISER CE MANUEL

Ce manuel a été dessiné pour fournir le client avec les moyens d'identification des pièces de détachées du tracteur quand il/elle a besoin de commander les pièces de rechange. Les illustrations ne peuvent pas représenter exactement le modèle que vous avez acheté. N'utilisez pas ce manuel comme un guide dans le montage et/ou démontage de votre tracteur. La visserie montrée est plus grande pour faciliter l'identification.

Chaque tracteur a un numéro de modèle particulier.

Le numéro de modèle du produit se trouvera sur l'aile, dessous le siège.

Lorsque vous commandez des pièces de rechange, donnez toujours les renseignements suivants:

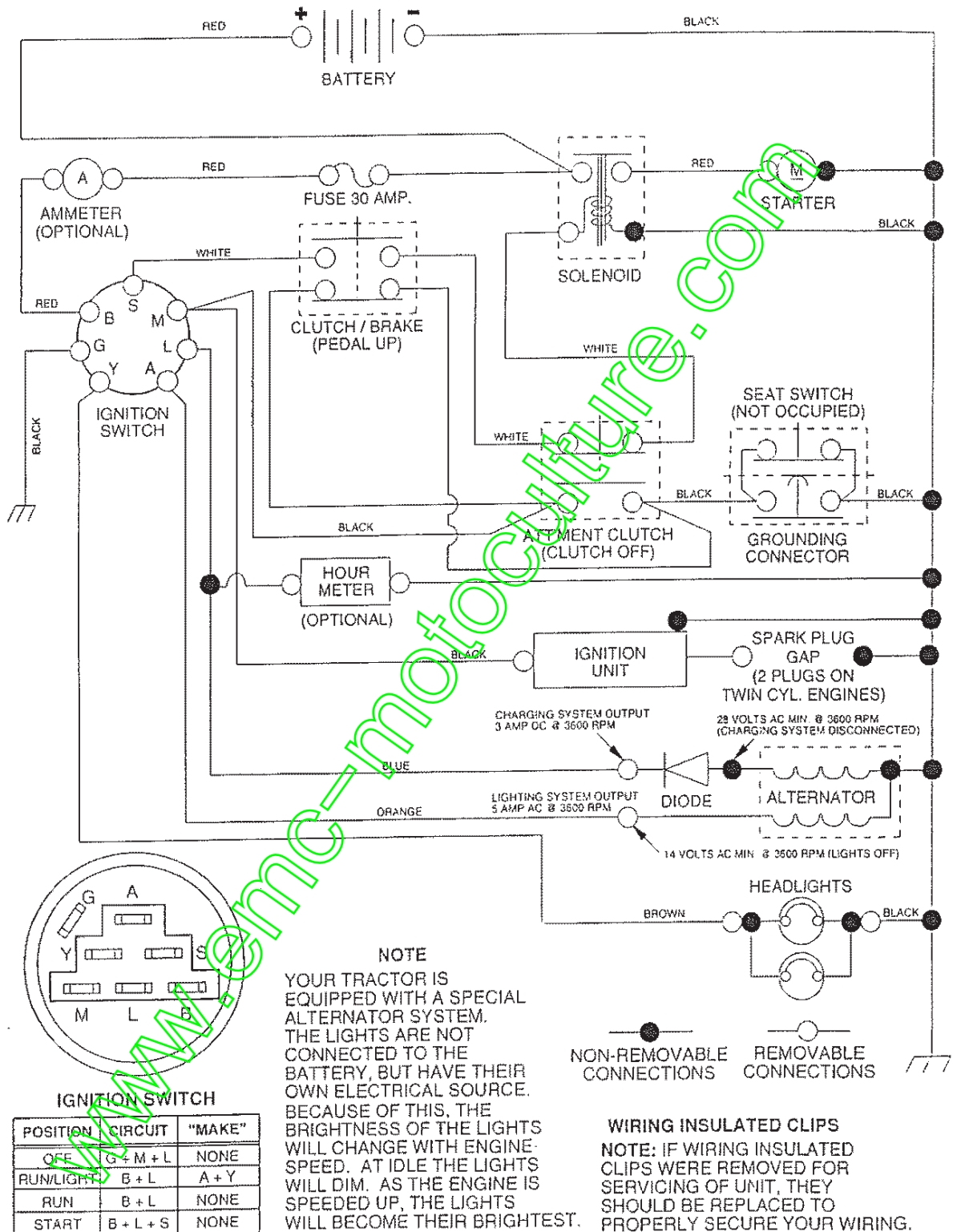
- Produit - "Tracteur"
- Numéro du Modèle - "BM11M97A"
- Numéro de la Pièce
- Description de la Pièce

TABLE DE MATIERES

SCHÉMA	3
ELECTRIQUE	4-5
CHASSIS/ENCEINTE	6-7
ENTRAINEMENT	8-9
ENSEMBLE DE DIRECTION	10-11
MOTEUR	12-13
ENSEMBLE DE SIÈGE	14
DECALCOMANIES	15
TONDEUSE	16-17
ENSEMBLE DU LEVAGE DE TONDEUSE	18
TRANSMISSION	19-20
GARANTIE LIMITEE	23

TRACTEUR -- NUMÉRO DE MODÈLE BM11M97A

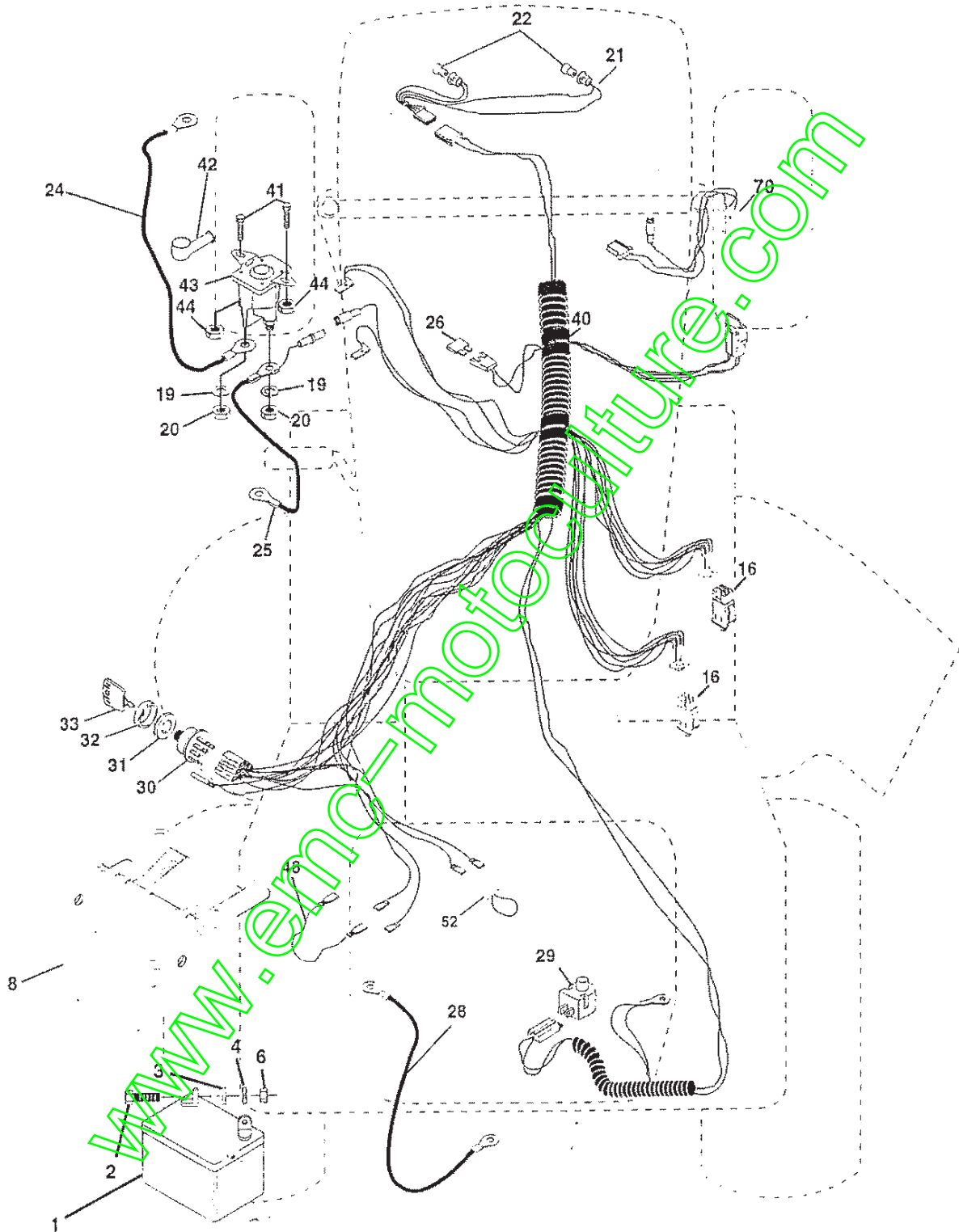
SCHÉMA



PIÈCES DE RECHANGE

TRACTEUR -- NUMÉRO DE MODÈLE BM11M97A

ÉLECTRIQUE



PIÈCES DE RECHANGE

TRACTEUR - - NUMÉRO DE MODÈLE BM11M97A

ÉLECTRIQUE

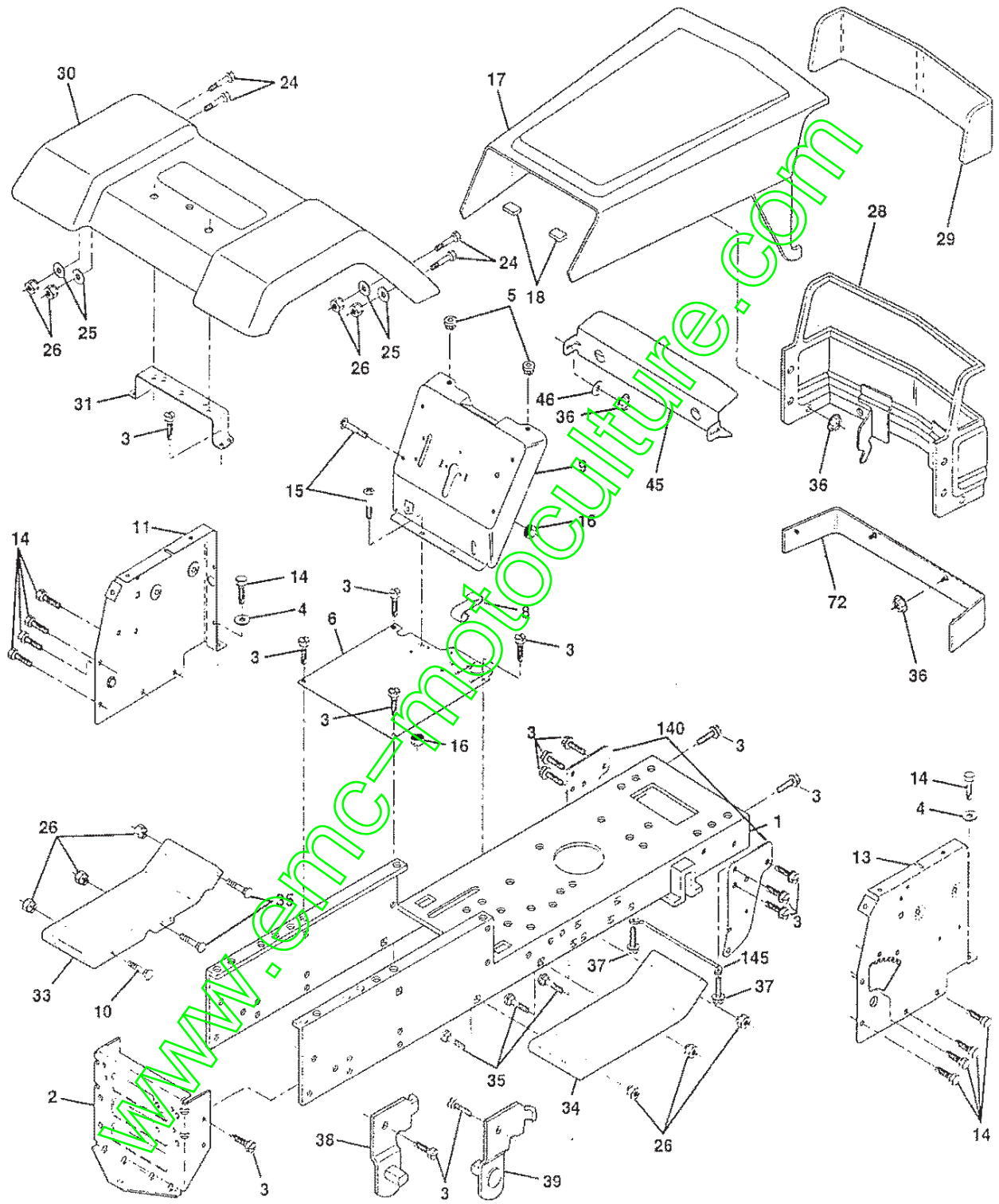
NO. DE RÉF.	NO. DE PIÈCE	DESCRIPTION
1	144925	Batterie
2	74760412	Boulon H 1/4-20unc X 3/4
3	19091016	Rondelle 9/32 X 5/8 X 16 Ja
4	10040400	Rondelle 1/4
6	73220400	Écrou H 1/4-20 Unc
8	156417	Bac de batterie
16	153664	Interrupteur de verrouillage presse
19	10090400	Rondelle frein 1/4
20	73350400	Contre-écrou 1/4-20 Unc
21	136850	Harnais des prises de courant des phares avec 4152J
22	4152J	Ampoule n°1156
24	4799J	Câble de batterie
25	146147	Câble de batterie
26	108824X	Fusible
28	4207J	Câble de masse
29	121305X	Interrupteur de plongeur
30	140301	Contacteur d'allumage avec 3 positions
31	124211X	Écrou du contacteur d'allumage
32	141226	Couverture d'interrupteur de clé
33	122147X	Clé d'allumage
40	156442	Harnais des câbles d'allumage
41	71110408	Boulon H 1/4-20 x 1/2
42	131563	Couverture de borne
43	145673	Solénoïde
44	73640400	Écrou 1/4-20 Unc
48	140844	Adaptateur de l'ampèremètre rectangulaire
52	141940	Fit en forme de boucle de protection
70	140413	Harnais du moteur

REMARQUE: Toutes les dimensions de composant sont données en pouces É.-U. -- 1 pouce = 25,4 mm.

PIÈCES DE RECHANGE

TRACTEUR -- NUMÉRO DE MODÈLE BM11M97A

CHÂSSIS ET ENCEINTES



PIÈCES DE RECHANGE

TRACTEUR -- NUMÉRO DE MODÈLE BM11M97A

CHÂSSIS ET ENCEINTES

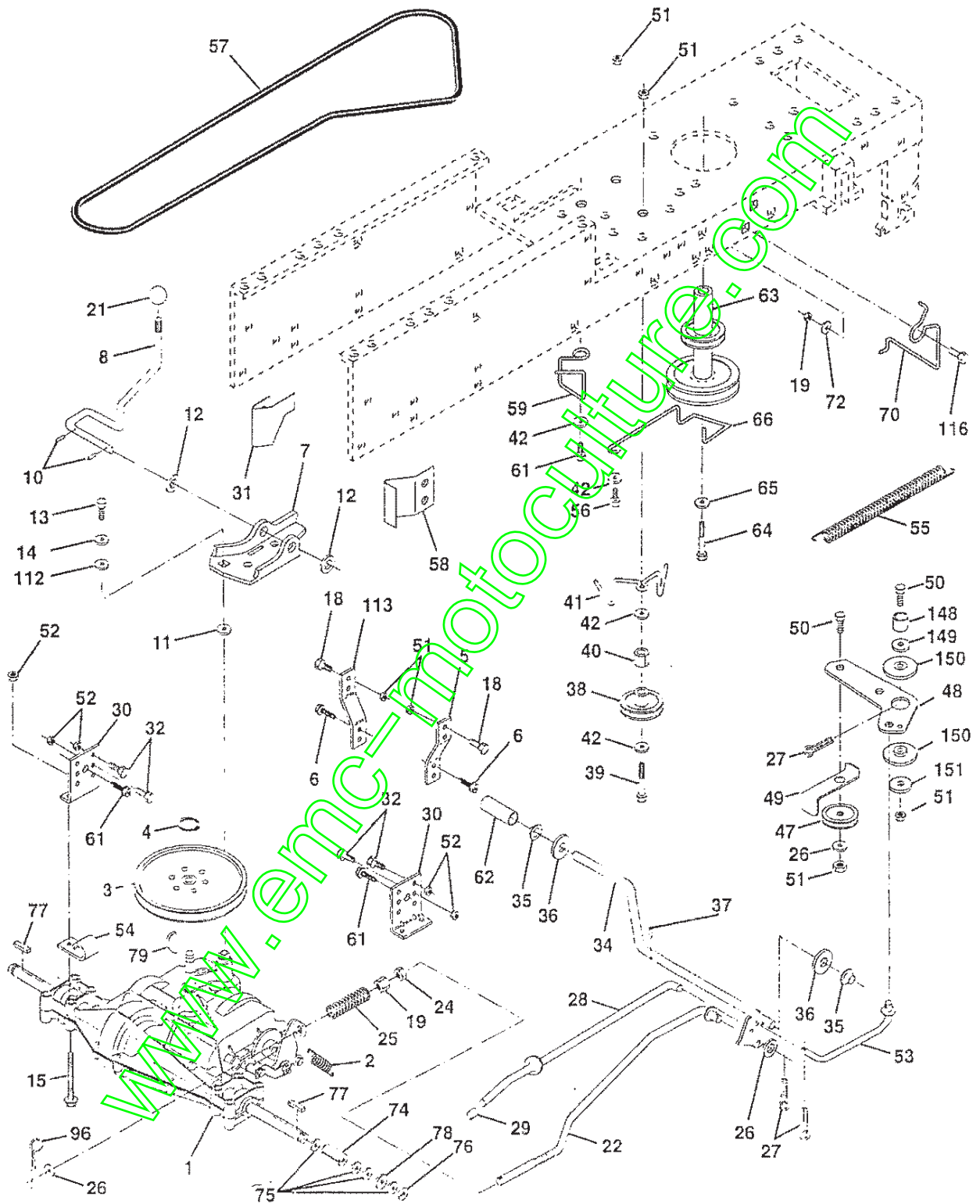
NO. DE RÉF.	NO. DE PIÈCE	DESCRIPTION
1	160393	Ensemble du châssis
2	140356	Barre d'attelage d'extension
3	17490612	Vis à filets laminés 3/8-16 x 3/4 Ty-tt
4	19131216	Rondelle 13/32 X 3/4 X 16 Ja
5	155272	Pare-chocs
6	155924X010	Selle
8	153138	Pince isolée
9	161913X010	Tableau de bord
10	72140608	Boulon de chariot 3/8-16 x 1
11	155927	Panneau du tableau de bord O.G.
13	155934X010	Panneau du tableau de bord C.D.
14	17490608	Vis à filets laminés 3/8-16 x 1/2 Ty-tt
15	74180512	Vis à métaux 5/16-18 unc x 3/4
16	73510500	Écrou à taquets 5/16-18 Unc
17	146399X505	Ensemble du Capot
18	126938X	Pare-chocs
24	74780616	Boulon H 3/8-16unc X 1 Cat. 5
25	19131312	Rondelle 13/32 X 13/16 X 12 Ja
26	73800600	Écour frein H avec insert 3/8-16 Unc
28	133951	Calandre
29	133805	Lentille de la calandre
30	157584X505	Aile
31	136619	Support d'aile
33	105476X505	Repose-pieds C.G.
34	105475X505	Repose-pieds C.D.
35	72110606	Boulon 3/8-16 X 3/4
36	108067X	Écrou
37	17490508	Vis 5/16-18 x 1/2
38	139886	Support de l'ensemble de pivot C.G.
39	139887	Support de l'ensemble de pivot C.D.
45	132267X417	Biseau
46	127316X	Arrêteur
72	109745X505	Ensemble d'attache du calandre
140	158418	Support
145	158524	Tige
-	5479J	Bouchon du bouton

REMARQUE: Toutes les dimensions de composant sont données en pouces É.-U. -- 1 pouce = 25,4 mm.

PIÈCES DE RECHANGE

TRACTEUR - - NUMÉRO DE MODÈLE BM11M97A

ENTRAÎNEMENT



PIÈCES DE RECHANGE

TRACTEUR - - NUMÉRO DE MODÈLE BM11M97A

ENTRAÎNEMENT

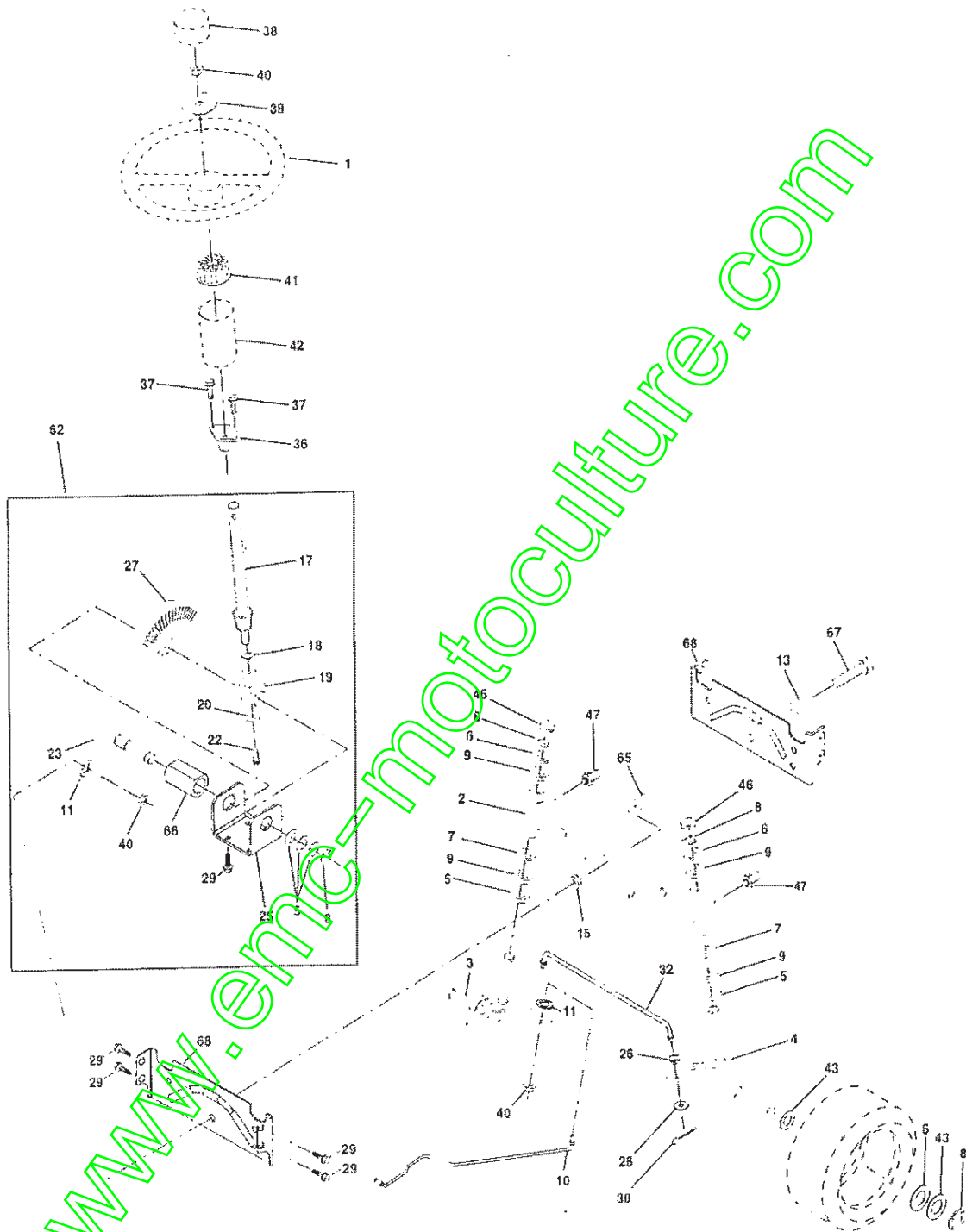
NO. DE RÉF.	NO DE PIÈCE	DESCRIPTION	NO. DE RÉF.	NO DE PIÈCE	DESCRIPTION
1	-----	Transmission (Voyez la Transmission)	48	154407	Lévier coudé de l'ensemble
		No. de modèle Peerless 204-506B	49	123205X	Logement de retenue de la courroie à ressort
2	146682	Ressort de rappel du frein	50	74760624	Boulon H 3/8-16unc x 1-1/2
3	123666X	Poulie de la transmission des pneus de 18"	51	73680600	Écrou auto-serrant 3/8-16 Unc
			52	873680500	Écrou auto-serrant 5/16-18 Unc
4	12000028	Bague de fermeture n°5100-62	53	105710	Raccord d'embrayage
5	121520X	Attache de torsion	54	2751R	Collier de la conduite d'essence
6	17490512	Vis à filets laminés 5/16-18 X 3/4 TYT	55	105709X	Ressort de rappel de l'embrayage 6 75
7	162240	Support	56	74760620	Boulon à filets laminés H 3/8-16 X 1-1/4
8	131679	Tige de changement de vitesse	57	130801	Courroie trapézoïdale de masse 95 25
10	76020416	Goupille fendue 1/8 x 1			Guide-courroie C.D.
11	105701X	Rondelle bombée	58	127274X	Guide-courroie du châssis central
13	74550412	Boulon 1/4-28 Unf Cat. 9	59	140312	Vis à filets laminés 3/8-16x3/4 Ty-tt
14	10040400	Rondelle frein hélicoïdale 1/4	61	17490612	Couverture de la pédale
15	74490544	Boulon H 5/16-18 Cat. 5	62	8883R	Poulie du moteur
18	74780616	Boulon H 3/8-16 UNC x 1 Cat. 5	63	140186	Boulon H
19	73800600	Écrou frein H avec insert 3/8-16 Unc	64	71170764	Rondelle frein hélicoïdale à ressort 7/16
21	106933X	Bouton	65	10040700	Guide-courroie C.G. du moteur
22	130804	Tige du frein	66	154778	Guide-courroie de l'entraînement de tondeuse C.D.
24	73350600	Contre-écrou H 3/8-16 Unc	70	134685	Rondelle 13/32 x 1-1/4 x 12 Ja.
25	106888X	Ressort de la tige du frein 2 00			Entretoise de l'essieu
26	19131316	Rondelle 13/32 x 13/16 x 16 Ja.	72	19132012	Rondelle 25/32 x 1-1/4 x 16 Ja.
27	76020412	Goupille fendue 1/8 x 3/4	74	137057	Bague en E n°5133-75
28	145204	Tige du frein de stationnement	75	21749	Clé carrée 2.0 x 1845/ 1865
29	71673	Chapeau du frein de stationnement	76	2000001	Rondelle 25/32 x 1-5/8 x 16 Ja.
30	130807	Support de montage de la transmission	77	123583X	Clé woodruff #9 3/16 x 3/4
31	127275X	Guide-courroie C.G. de 14 Ja.	78	121748X	Ressort de retenue
32	74760512	Boulon H 5/16-18unc x 3/4	79	2228M	Rondelle 9/32 x 3/4 x 10 Ja.
34	155071	Arbre de l'ensemble de la pédale	96	4497H	Attache de torsion
35	120183X	Palier de nylon 629 Id	112	19091210	Boulon 3/8-16 x 1.25
36	19211616	Rondelle 21/32 x 1 x 16 Ja.	113	127285X	Entretoise
37	1572H	Goupille mécanidus 3/16 x 1"	116	72110810	Entretoise
38	123674X	Poulie du galet-tendeur plat	148	159103	Douille
39	74760644	Boulon H 3/8-16unc x 2-3/4	149	122052X	Rondelle 13/32 x 2 x 10 Ja.
40	4470J	Entretoise fendue 395 x 59 Btp	150	150935	
41	154777	Guide-courroie du galet-tendeur	151	19133210	
42	19131312	Rondelle 13/32 x 13/16 x 12 Ja.			
47	127783	Poulie du galet-tendeur trapézoïdal cannelé			

REMARQUE: Toutes les dimensions de composant sont données en pouces É.-U. --1 pouce = 25,4 mm

PIÈCES DE RECHANGE

TRACTEUR -- NUMÉRO DE MODÈLE BM11M97A

VOLANT DE DIRECTION



PIÈCES DE RECHANGE

TRACTEUR - - NUMÉRO DE MODÈLE BM11M97A

VOLANT DE DIRECTION

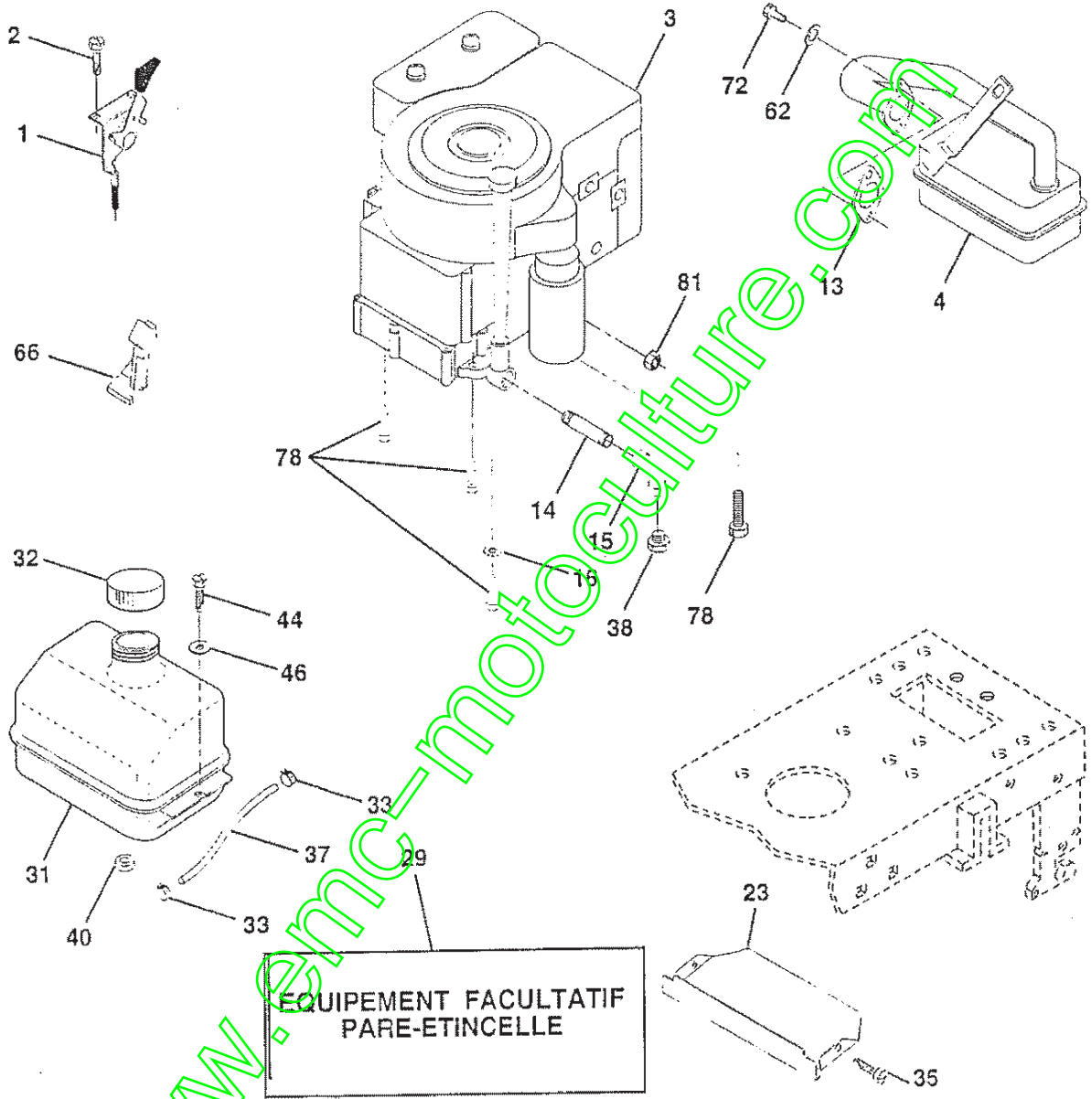
NO. DE RÉF.	NO. DE PIÈCE	DESCRIPTION
1	133741	Volant de direction
2	154427	Ensemble de l'essieu postérieur
3	156483	Ensemble de la broche C.G.
4	157473	Ensemble de la broche C.D.
5	6266H	Palier butée durci
6	121748X	Rondelle 25/32 x 1-5/8 x 16 Ja.
7	19272016	Rondelle 27/32 x 1-1/4 x 16 Ja.
8	12000029	Rondelle clip
9	3366R	Palier
10	156438	Barre de direction
11	10040600	Rondelle frein
13	154779	Entretoise de palier de l'essieu antérieur
14	74011056	Boulon H 5/8-11 UNC x 3-1/2
15	73901000	Contre-écrou H avec un insert de rondelle 5/8-11 UNC
17	156546	Ensemble de l'arbre de direction
18	57079	Rondelle butée 0,515 x 0,750 x 0,033
19	124035X	Soutien de l'arbre
20	126684X	Rondelle de calage 1/4 x 5/8 x 0,062
22	71200410	Vis à chapeau
23	127501	Ensemble du levier de direction
25	154406	Support de direction
26	126847X	Douille de la barre de direction
27	136874	Secteur denté
28	19131416	Rondelle 13/32 x 7/8 x 16 Ja.
29	17490612	Vis à filets laminés 3/8-16 x 3/4 Type TT
30	76020412	Coupille fendue 1/8 x 3/4
32	130465	Bielle d'accouplement
36	155099	Douille de direction
37	152927	Vis
38	133742	Insert du volant de direction
39	19133808	Rondelle 13/32 x 2-3/8 x 8 Ja.
40	7810H	Écrou
41	104820X	Adaptateur de direction
42	124418X	Arbre du manchon de direction
43	121749X	Rondelle 25/32 x 1-1/4 x 16 Ja.
46	121232X	Capuchon de la broche
47	6855M	Graisseur
62	156593	Entretien du jeu de l'ensemble du volant de direction
65	154780	Essieu d'entretoise
66	154404	Palier
67	74781044	Boulon H 5/8-11 UNC x 2-3/4
68	154429	Moise

REMARQUE: Toutes les dimensions de composant sont données en pouces E.-U. -- 1 pouce = 25,4 mm.

PIÈCES DE RECHANGE

TRACTEUR -- NUMÉRO DE MODÈLE BM11M97A

MOTEUR



PIÈCES DE RECHANGE

TRACTEUR -- NUMÉRO DE MODÈLE BM11M97A

MOTEUR

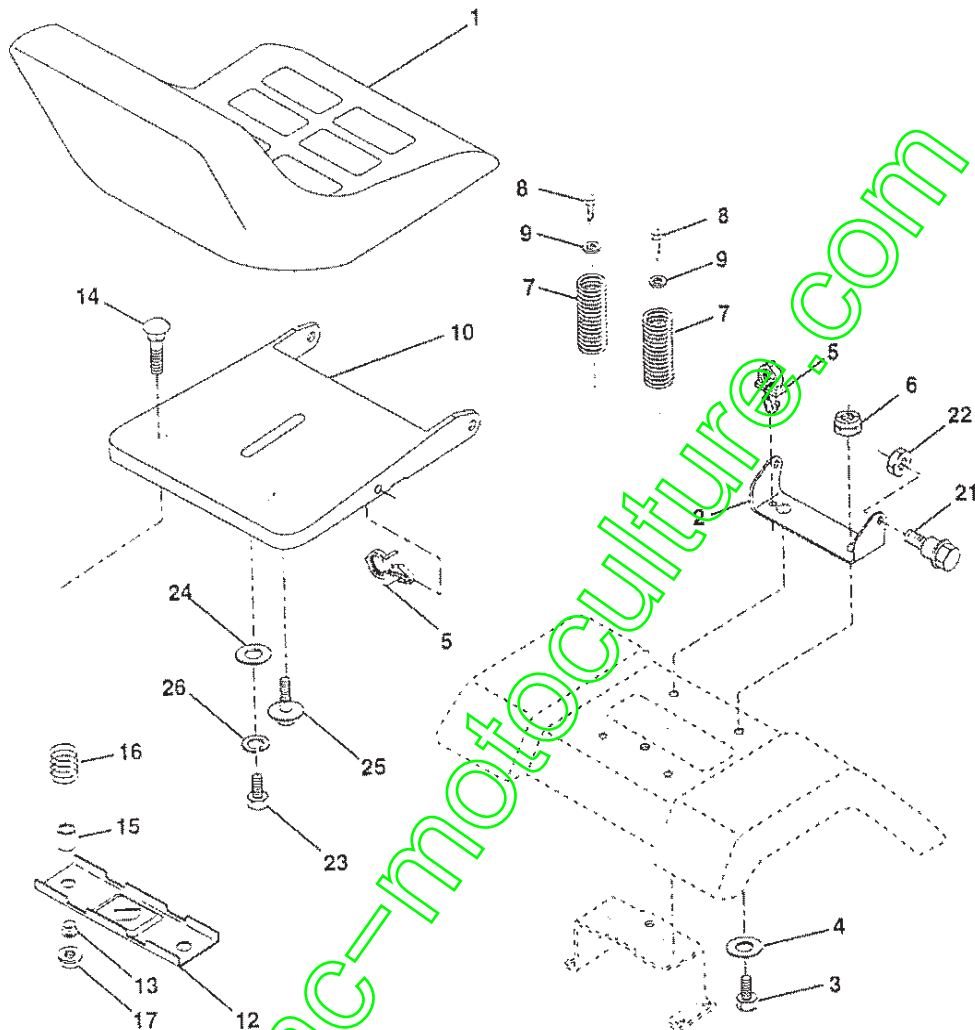
NO. DE RÉF.	NO. DE PIÈCE	DESCRIPTION
1	132623	Commande des gaz/de starter
2	17720410	Vis taraudée H 1/4-20x5/8 T
3	-----	Moteur de Briggs, No. de modèle 288707
4	137352	Silencieux d'échappement de B&S
13	272293	Garniture de moteur
14	13280324	Manchon de tuyau 3/8 Npt X 3"
15	13200300	Coude de 90° 3/8-18 Npt
16	11050600	Rondelle frein à dents ext. 3/8
23	159880	Pare-chaleur
29	137180	Jeu du pare-etincelles (Écran plat)
31	109202X	Réservoir d'essence antérieur
32	140527	Ensemble du bouchon d'essence
33	123487X	Bride de serrage du tuyau
35	17490512	Vis 5/16-18 x 3/4 TYT
37	137040	Conduite d'essence
38	-----	Bouchon de vidange d'huile (Commander du fabricant de moteur)
40	124028X	Douille de bouton-pression de nylon de la conduite d'essence
44	17490412	Vis à rondelle H à filets laminés 1/4-20x3/4
46	19091416	Rondelle 9/32 X 7/8 X 16 Ja
62	10040500	Rondelle 5/16
66	127951	Arrêt de galet-tendeur
72	71070512	Vis 5/16-18 x 3/4
78	17490620	Vis à filets laminés 3/8-16x1-1/4 TYTT
81	128861	Ecrou à collet 1/4-20

REMARQUE: Toutes les dimensions de composant sont données en pouces É.-U. -- 1 pouce = 25,4 mm.

PIÈCES DE RECHANGE

TRACTEUR - - NUMÉRO DE MODÈLE BM11M97A

SIÈGE



NO. DE RÉF.	NO. DE PIÈCE	DESCRIPTION
1	134647	Siège
2	140551	Support de pivot du siège
3	74760616	Boulon
4	19131610	Rondelle 13/32 x 1 x 10 Ja.
5	145006	Salier pressé
6	73800600	Écrou
7	124181X	Ressort du siège
8	17490616	Vis à filets laminés 3/8-16 x 1
9	19131614	Rondelle 13/32 x 1 x 14 Ja.
10	155925	Bac du siège
12	121246X	Support de montage de l'interrupteur du siège
13	121248X	Douille de nylon

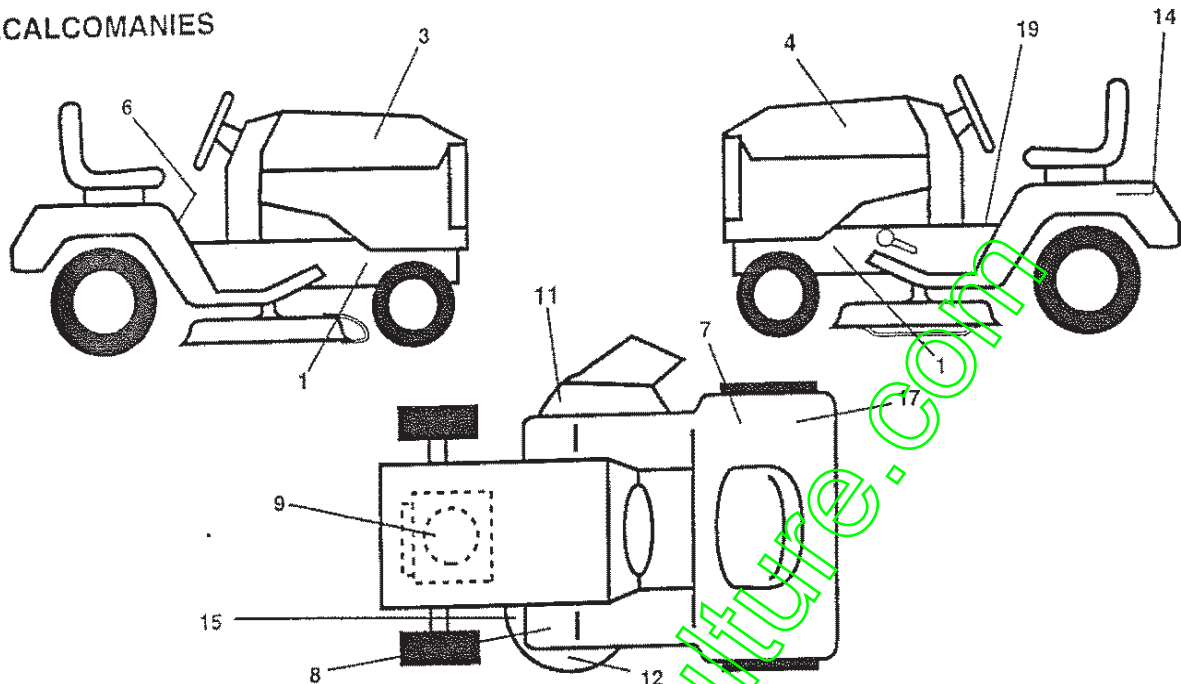
NO. DE RÉF.	NO. DE PIÈCE	DESCRIPTION
14	72050412	Écrou auto-serrant 1/4-20 x 1-1/2
15	134300	Entretoise fendue
16	121250X	Ressort
17	123976X	Écrou frein à bride 1/4 Cat. 5
21	153236	Boulon à épaulement 5/16-18 UNC
22	73800500	Écrou
23	74780814	Boulon H 1/2 - 13 x 7/8 Cat. 5
24	19171912	Rondelle 17/32 x 1-3/16 x 12 Ja.
25	127018X	Boulon à épaulement 5/16-18 x 0,62
26	10040800	Rondelle frein hélicoïdale à ressort 1/2

REMARQUE: Toutes les dimensions de composant sont données en pouces E.-U. -- 1 pouce = 25,4 mm.

PIÈCES DE RECHANGE

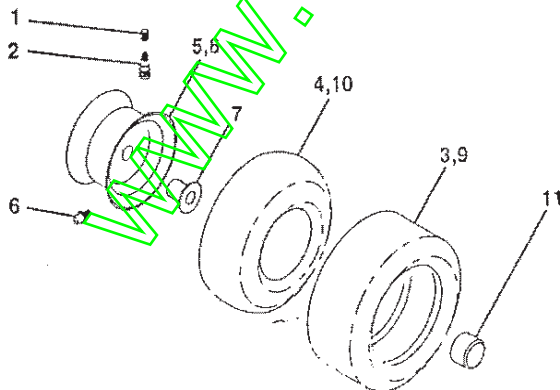
TRACTEUR - - NUMÉRO DE MODÈLE BM11M97A

DÉCALCOMANIES



NO. DE RÉF.	NO. DE PIÈCE	DESCRIPTION	NO. DE RÉF.	NO. DE PIÈCE	DESCRIPTION
1	159736	Décalcomanie du châssis	19	140837	Décalcomanie de frein de stationnement
3	162676	Décalcomanie du capot C.D.	--	162598	Décalcomanie de la barre d'attelage
4	162677	Décalcomanie du capot C.G.	--	138311	Décalcomanie de la poignée de levage de réglage de la hauteur (Poignée de levage)
6	145498	Décalcomanie avec le symbole de lire le manuel du propriétaire	--	162555	Manuel d'utilisation (European)
7	145437	Décalcomanie des standard CE	--	162556	Manuel des pièces de rechange
8	159737	Décalcomanie de l'embrayage/frein	Accessoires disponible pas compris avec le tracteur:		
9	272748	Décalcomanie de C.V. du moteur	--	LBD48	Chasse-neige de 48 po.
11	145494	Décalcomanie avec le symbole du doigt	--	LSB42	Chasse-neige à turbine de 42 po.
12	134999	Décalcomanie de tondeuse Envir	--	C38	Ramasse-herbe
14	145005	Décalcomanie de danger/poison de la batterie	--	LC05	Poids des roues
15	136832	Décalcomanie de la courroie trapézoïdale	--	CH11	Chaînes de pneu
17	125690X	Décalcomanie 100 DBA	--	MK380	Jeu de broyeuse

PNEUS ET ROUES



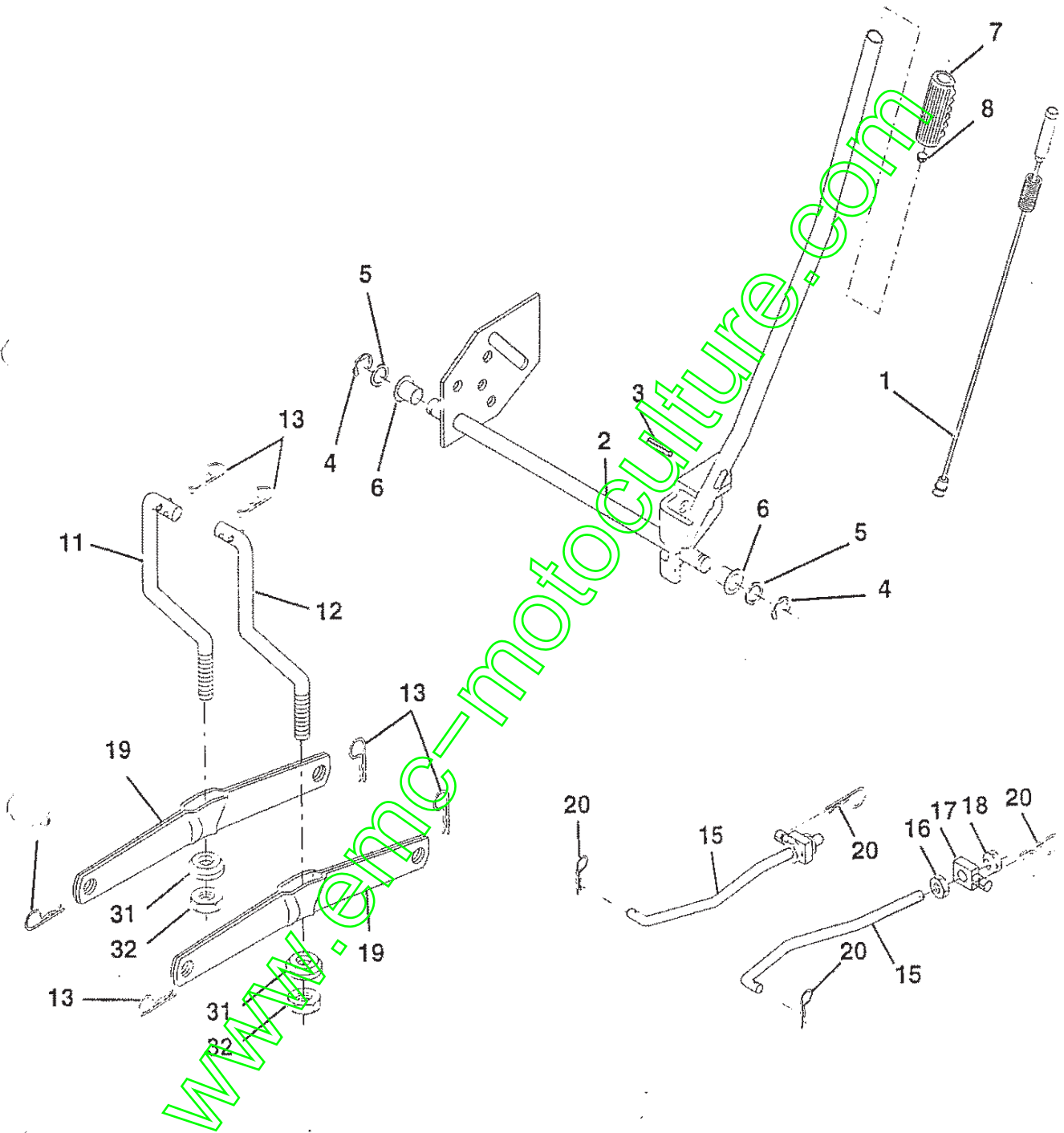
NO. DE RÉF.	NO. DE PIÈCE	DESCRIPTION
1	59192	Capuchon de la valve
2	65139	Tubulure de la valve
3	124157X	Pneu antérieur
4	59904	Chambre à air antérieure (pas fournit)
5	106732X427	Ensemble de la jante antérieure
6	278H	Graisneur (pneu arrière seulement)
7	9040H	Palier à bride (pneu antérieur seulement)
8	106108X427	Ensemble de la jante arrière
9	123969X	Pneu arrière
10	7152J	Chambre à air arrière (pas fournit)
11	104757X	Capuchon de l'essieu
--	144334	Joint d'étanchéité (Tube de .30L [10 oz.])

REMARQUE: Toutes les dimensions de composant sont données en pouces É.-U. -- 1 pouce = 25,4 mm.

PIÈCES DE RECHANGE

TRACTEUR -- NUMÉRO DE MODÈLE BM11M97A

LEVIER DE LEVAGE DE LA TONDEUSE



PIÈCES DE RECHANGE

TRACTEUR - - NUMÉRO DE MODÈLE BM11M97A

LEVIER DE LEVAGE DE LA TONDEUSE

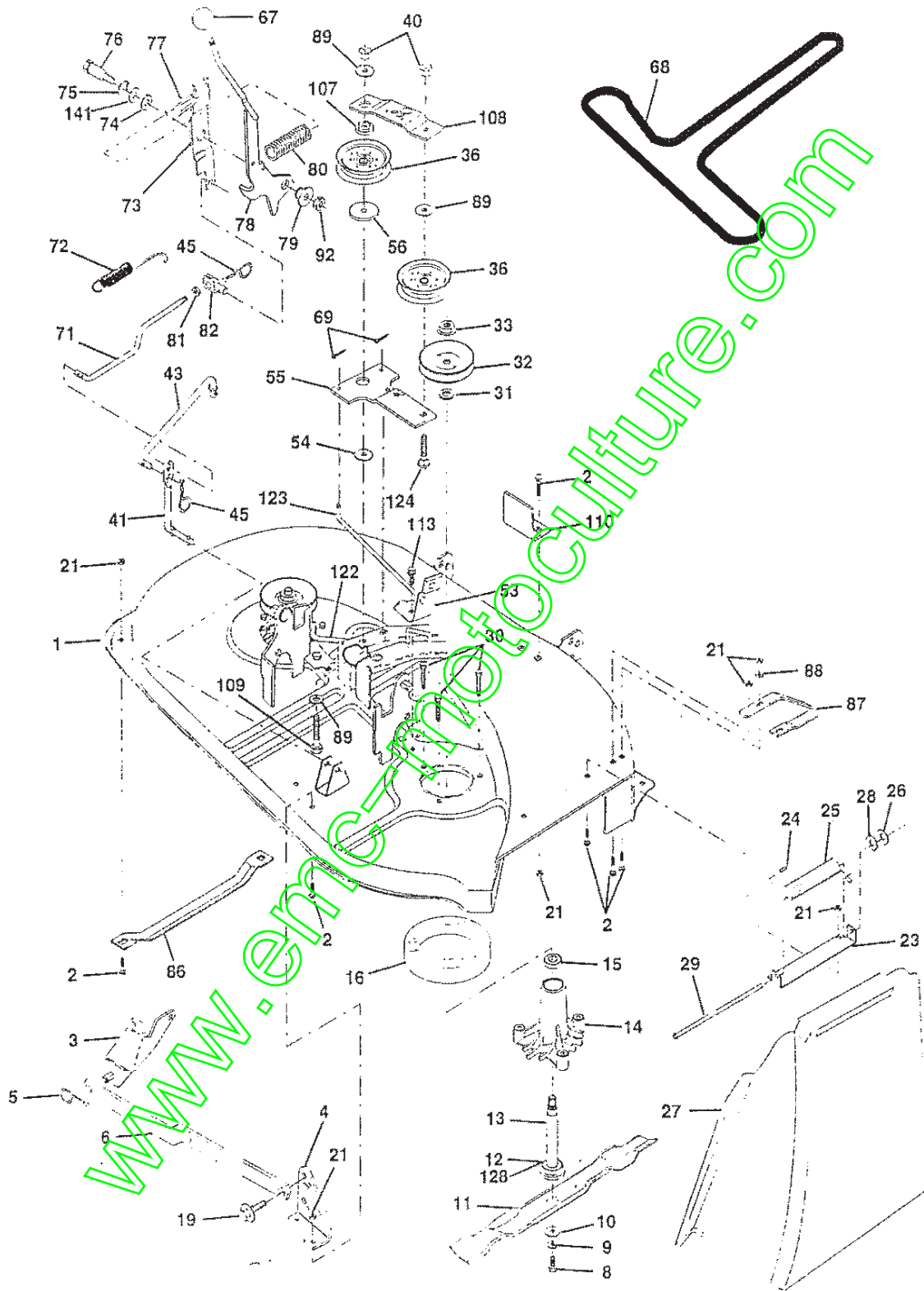
NO. DE RÉF.	NO. DE PIÈCE	DESCRIPTION
1	159460	Ensemble du fil l'intérieur avec un plongeur
2	159474	Ensemble de l'arbre de levage
3	105767X	Rainure
4	12000002	Bague en E n°5133-62
5	19211621	Rondelle 21/32 X 1 X 21 Ja
6	120183X	Palier de nylon
7	109413X	Couverture de poignée
8	124526X	Bouton de plongeur
11	139865	Raccord de levage C.G.
12	139866	Raccord de levage C.D.
13	4939M	Ressort de retenue
15	127218	Raccord antérieur
16	73350800	Contre-écrou H 1/2-13 Unc
17	130171	Tourillon
18	73800800	Écrou frien avec un rondelle 1/2-13 Unc
19	139868	Bras de suspension postérieur
20	3146R	Ressort de retenue
31	140302	Palier de pivot de levage
32	73540600	Écrou auto-serrant 3/8 - 24

REMARQUE: Toutes les dimensions de composant sont données en pouces
É.-U. -- 1 pouce = 25,4 mm.

PIÈCES DE RECHANGE

TRACTEUR - - NUMÉRO DE MODÈLE BM11M97A

CARTER DE TONDEUSE



PIÈCES DE RECHANGE

TRACTEUR - - NUMÉRO DE MODÈLE BM11M97A

CARTER DE TONDEUSE

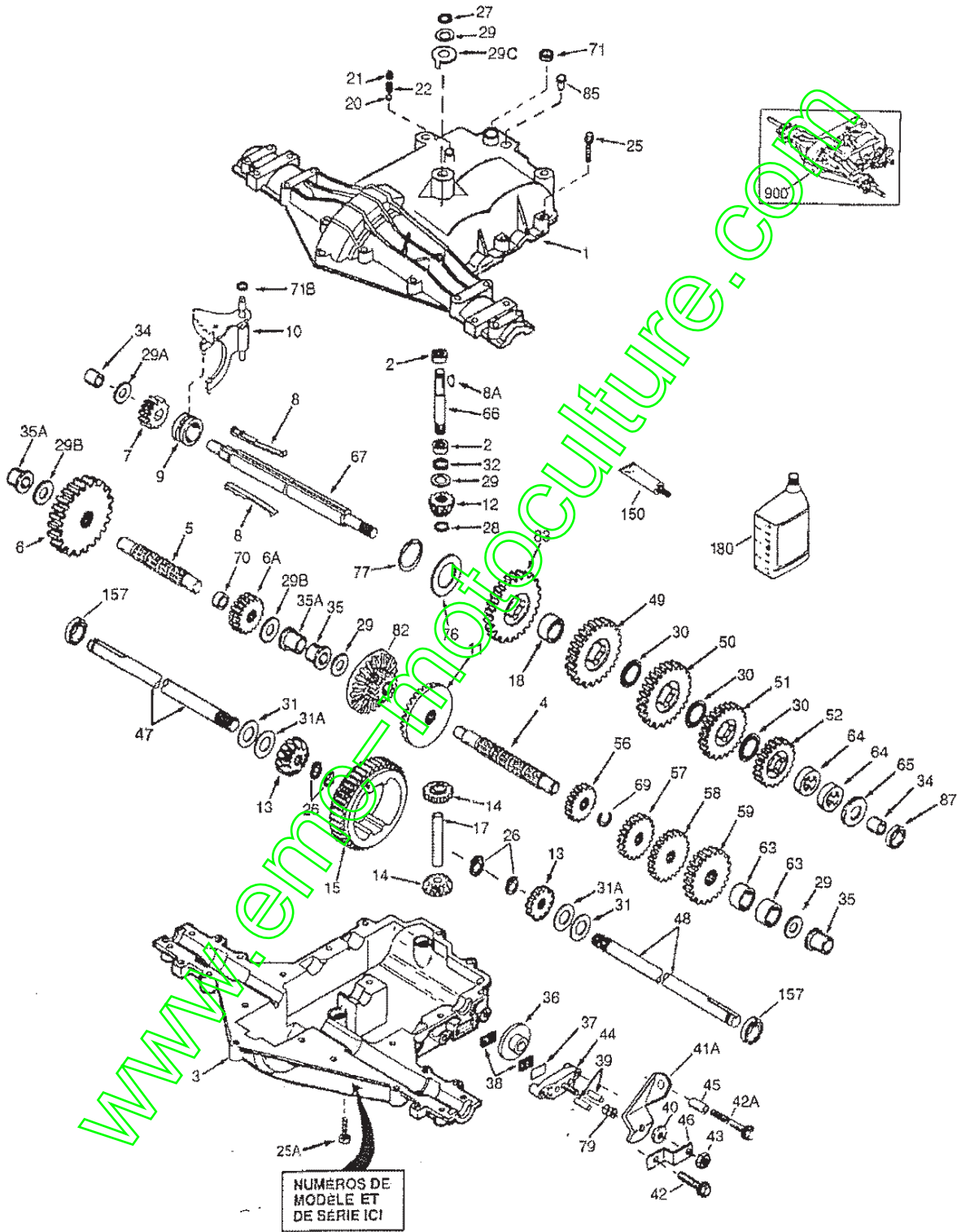
NO. DE RÉF.	NO DE PIÈCE	DESCRIPTION	NO. DE RÉF.	NO DE PIÈCE	DESCRIPTION
1	142829	Ensemble du carter de tondeuse	54	133943	Rondelle durcie
2	72140506	Boulon	55	133840	Bras du galet-tendeur
3	138017	Ensemble de la barre de non mouvement	56	122052X	Entretoise d'arrêt
4	138440	Ensemble du support de la barre de non mouvement	67	162132	Bouton de plastique noir de 3/8-16
5	4939M	Ressort de retenue	68	144200	Courroie trapézoïdale
6	130832	Bras de suspension arrière	69	76020312	Goupille fendue
8	850857	Boulon 3/8-24 x 1,25 Cat. 8	71	142427	Tige d'embrayage primaire
9	10030600	Rondelle frein 3/8	72	131870	Ressort de rappel
10	140296	Rondelle durcie	73	127847	Bras d'embrayage secondaire
11	138498	Lame de broyeuse	74	121748X	Rondelle 25/32 x 1-5/8 x 16 Ja
12	129895	Roulement à billes	75	12000029	Rondelle clip
13	137645	Ensemble de l'arbre du mandrin (y compris le no. de réf. 12)	76	128903	Boulon à épaulement 3/8-16 Unc 1,44
14	128774	Boitier du mandrin éventé (façonné)	77	127845	Guide de ressort
15	110485X	Roulement à billes du mandrin	78	160571	Bras l'embrayage primaire
16	140329	Dispositif du courant à air de la tondeuse	79	127498	Douille
19	132827	Boulon à épaulement	80	153704	Ressort d'embrayage de tondeuse
21	73680500	Écrou auto-serrant 5/16-18 UNC	81	73350600	Contre-écrou H 3/8-16 UNC
23	137607	Support du déflecteur	82	142028	Tourillon de réglage
24	105304X	Chapeau du manchon	86	76311	Courseur C.G.
25	123713X	Ressort de torsion du déflecteur	87	128772	Courseur C.D.
26	110452X	Rondelle frein	88	19111216	Rondelle 11/32 x 3/4 x 16 Ja.
27	106736X	Déflecteur de décharge	89	19121612	Rondelle 13/32 x 1 x 12 Ja.
28	19111016	Rondelle 11/32 x 5/8 x 16 Ja	92	73800600	Écrou frein 3/8-16 UNC
29	106735X	Tige de charnière	107	133502	Ressort de retenue
30	157722	Vis à filets laminés H	108	133503	Raidisseur
31	129963	Rondelle d'entretoise	109	74760640	Boulon H 3/8-16 x 2-1/2
32	153532	Poulie de mandrin	110	142587	Support d'arrêt supérieur
33	137266	Écrou frein 9/16	113	17490512	Vis 5/16-18 x 3/4
36	131494	Poulie de galet-tendeur plat	122	131289	Tige du frein C.G.
40	73680600	Écrou auto-serrant 3/8 - 16 UNC	123	131288	Tige du frein C.D.
41	133551	Tige de pivot	124	72110614	Boulon de chariot 3/8-16 x 1-3/4
43	133504	Tige d'embrayage secondaire	128	153390	Rondelle plate
45	4497H	Ressort de retenue	--	130794	Ensemble du mandrin (y compris les n°s. de réf. 8-10, 12-15, 31 et 33)
53	130840	Bras de l'ensemble du coussin de frein	141	6266H	Rondelle .75 x 1.230
			--	145758	Carter de tondeuse complet

REMARQUE: Toutes les dimensions de composant sont données en pouces É.-U. --1 pouce = 25,4 mm.

PIÈCES DE RECHANGE

TRACTEUR - - NUMÉRO DE MODÈLE BM11M97A

TRANSMISSION DE PEERLESS - NO. DE MODÈLE 204-506B



PIÈCES DE RECHANGE

TRACTEUR - - NUMÉRO DE MODÈLE BM11M97A

TRANSMISSION DE PEERLESS - NO. DE MODÈLE 204-506B

NO. DE RÉF.	NO. DE PIÈCE	DESCRIPTION	NO. DE RÉF.	NO. DE PIÈCE	DESCRIPTION
1	772147	Couverture de la transmission	41A	790079	Lever de frein
2	780086A	Roulement à aiguilles 5/8 po ID	42	792073A	Vis 1/4-20 x 1-1/4
3	770128	Carter de la transmission	42A	792085A	Vis 1/4-20 x 2-1/4
4	776395	Arbre de renvoi	43	792075	Écrou frein 5/16-24
5	776409	Arbre de sortie	44	790025	Porte-patin de frein
6	778364	Engrenage droit (35 dents)	45	786066	Entretoise
6A	778369	Engrenage droit (15 dents)	46	786086	Support du levier du frein
7	778330	Engrenage droit (11 dents)	47	774690	Essieu longueur de (11-15/16)
8	792180	Clé	48	774691	Essieu longueur de (16-1/2)
8A	792047	Clé Woodruff n° 9	49	778356	Engrenage droit (29 dents)
9	784352	Collier de changement de vitesse	50	778354	Engrenage droit (23 dents)
10	784378	Fourchette du changement de vitesse et tige	51	778352	Engrenage droit (19 dents)
11	778334	Engrenage conique (30 dents)	52	778346	Engrenage droit (15 dents)
12	778309	Pignon conique d'admission (13 dents)	56	778355	Engrenage droit (11 dents)
13	778368	Engrenage conique (13 dents) (Inclure 14)	57	778353	Engrenage droit (17 dents)
14	778367	Pignon conique d'admission (13 dents) (Inclure 13)	58	778351	Engrenage droit (21 dents)
15	778370	Couronne (43 dents)	59	778345	Engrenage droit (25 dents)
17	786188	Goupille d'entraînement	63	786071	Entretoise de l'arbre de renvoi 1-1/8" x 3/8"
18	786102	Entretoise	64	786072	Entretoise de l'arbre d'arrêt 1-3/8" x 3/8"
20	792077	Bille dia. 5/16	65	786189	Rondelle
21	792078	Vis de pression 3/8-16 x 3/8	66	776422	Arbre d'entrée
22	792079	Ressort	67	776396	Arbre de changement et d'arrêt
25	792073A	Vis 1/4-20 x 1-1/4	69	792170	Bague de fermeture
25A	792177	Vis 1/4-20 x 1-3/8	70	786187	Entretoise 0.890
26	792125	Bague de fermeture (paquet de 2)	71	788069	Anneau coupé
27	792035	Bague de fermeture	71B	788092	Joint torique
28	788040	Bague de fermeture	76	780090	Rondelle
29	780072	Rondelle	77	788078A	Bague d'arrêt renversée
29A	780160	Rondelle	79	792144	Ressort
29B	780051	Rondelle de butée (0,762 ID)	82	778333	Changement de la fausse et de l'embranchement (30 et 13 dents)
29C	780199	Rondelle anti-rotation 0,632	83	778338	Embranchement du changement (27 dents)
30	780108	Rondelle	85	792154	Bouchon du remplissage d'huile
31	780001	Rondelle (0,056 large) (UTILISEZ SI NÉCESSAIRE)	87	788089	Joint d'entancheite d'huile 9/16
31A	780195	Rondelle plate (.062 large)	150	788093A	Garniture du liquide RTV
32	788083	Bague d'étanchéité 5/8	157	788088	Joint de l'huile 3/4
34	780194	Douille 9/16	160	730229A	Engrenage d'huile 80W90
35	780193	Douille à bride 5/8 ID	900	—	Transmission de remplacement 204-506B
35A	780197	Douille à bride 3/4"			
36	790075	Disque du frein			
37	790007	Plaquette du patin de frein			
38	799021	Patin de frein (paquet de 2)			
39	786026	Goujon			
40	792076A	Rondelle plate			

Les pièces doivent être commandées de la société des produits de Tecumseh.

REMARQUE: Toutes les dimensions de composant sont données en pouces E.-U. 1 pouce = 25,4 mm.