



MANUEL DES PIÈCES DE RECHANGE

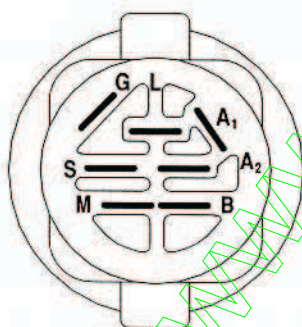
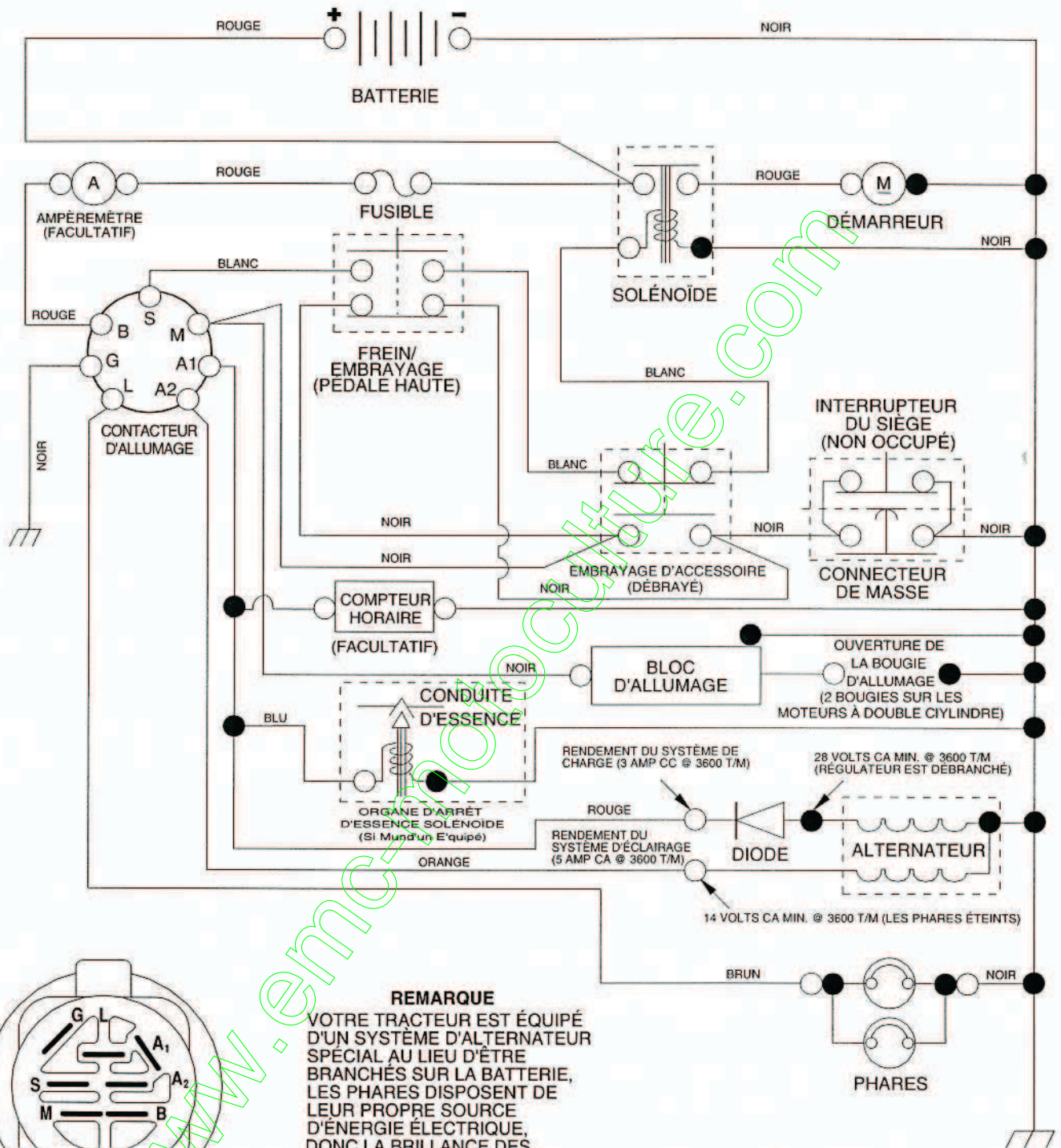
NO. DE MODÈLE BM11M97C

Tracteur de Pelouse

Machine:	
Type:	
Moteur:	
Type:	
N° de série:	
Constructeur:	
Date de vente: _/ _/ _/	
Nom du Propriétaire:	Cachet du Vendeur:
Adresse:	
CP: _/ _/ _/ _/	
Ville:	

TRACTEUR - - NUMERO DE MODELE BM11M97C

SCHÉMA

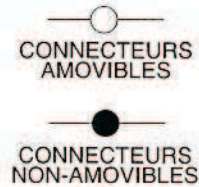


CONTACTEUR D'ALLUMAGE

POSITION	CIRCUIT	"FAITS"
ARRÊT	M + G + A ₁	RIEN
MARCHE/ ALLUMAGE	B + A ₁	A ₂ + L
MARCHE	B + A ₁	RIEN
DÉMARRAGE	B + S + A ₁	RIEN

REMARQUE
 VOTRE TRACTEUR EST ÉQUIPÉ D'UN SYSTÈME D'ALTERNATEUR SPÉCIAL AU LIEU D'ÊTRE BRANCHÉS SUR LA BATTERIE, LES PHARES DISPOSENT DE LEUR PROPRE SOURCE D'ÉNERGIE ÉLECTRIQUE, DONC LA BRILLANCE DES PHARES CHANGERA EN FONCTION DE LA VITESSE DU MOTEUR. AU RALENTI, LA BRILLANCE DES PHARES BAISSERA; QUAND LE MOTEUR EST ACCÉLÉRÉ, LA BRILLANCE ATTEINDRA SON MAXIMUM.

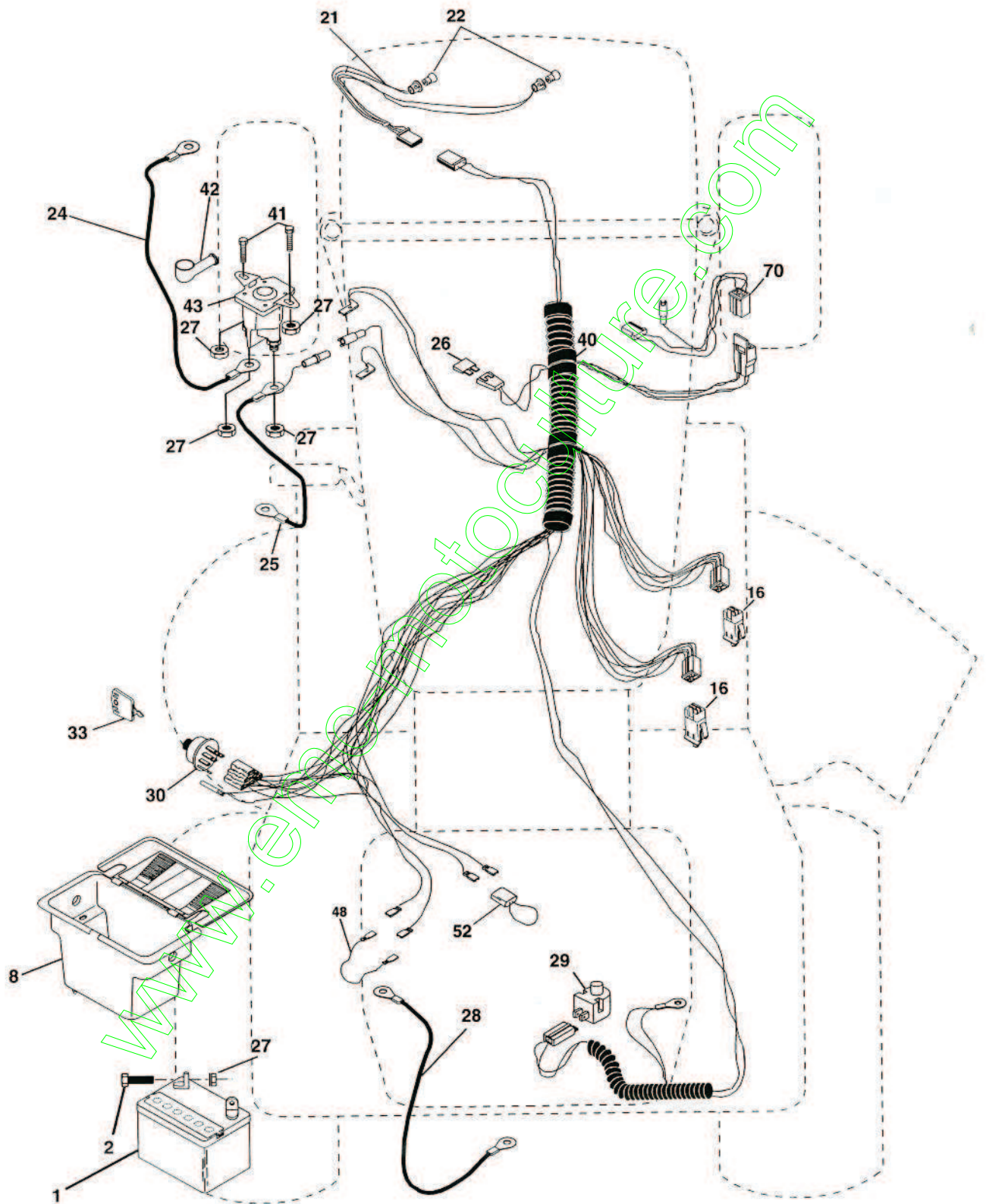
PINCES ISOLÉES
REMARQUE: SI LES PINCES ISOLÉES ONT ÉTÉ ENLEVÉES POUR L'ENTRETIEN DU MODÈLE, ELLES DOIVENT ÊTRE REMISES EN PLACE POUR ASSURER LE BON FONCTIONNEMENT DU CÂBLAGE.



PIÈCES DE RECHANGE

TRACTEUR - - NUMERO DE MODELE BM11M97C

ÉLECTRIQUE



3

PIÈCES DE RECHANGE

TRACTEUR - - NUMERO DE MODELE BM11M97C

ÉLECTRIQUE

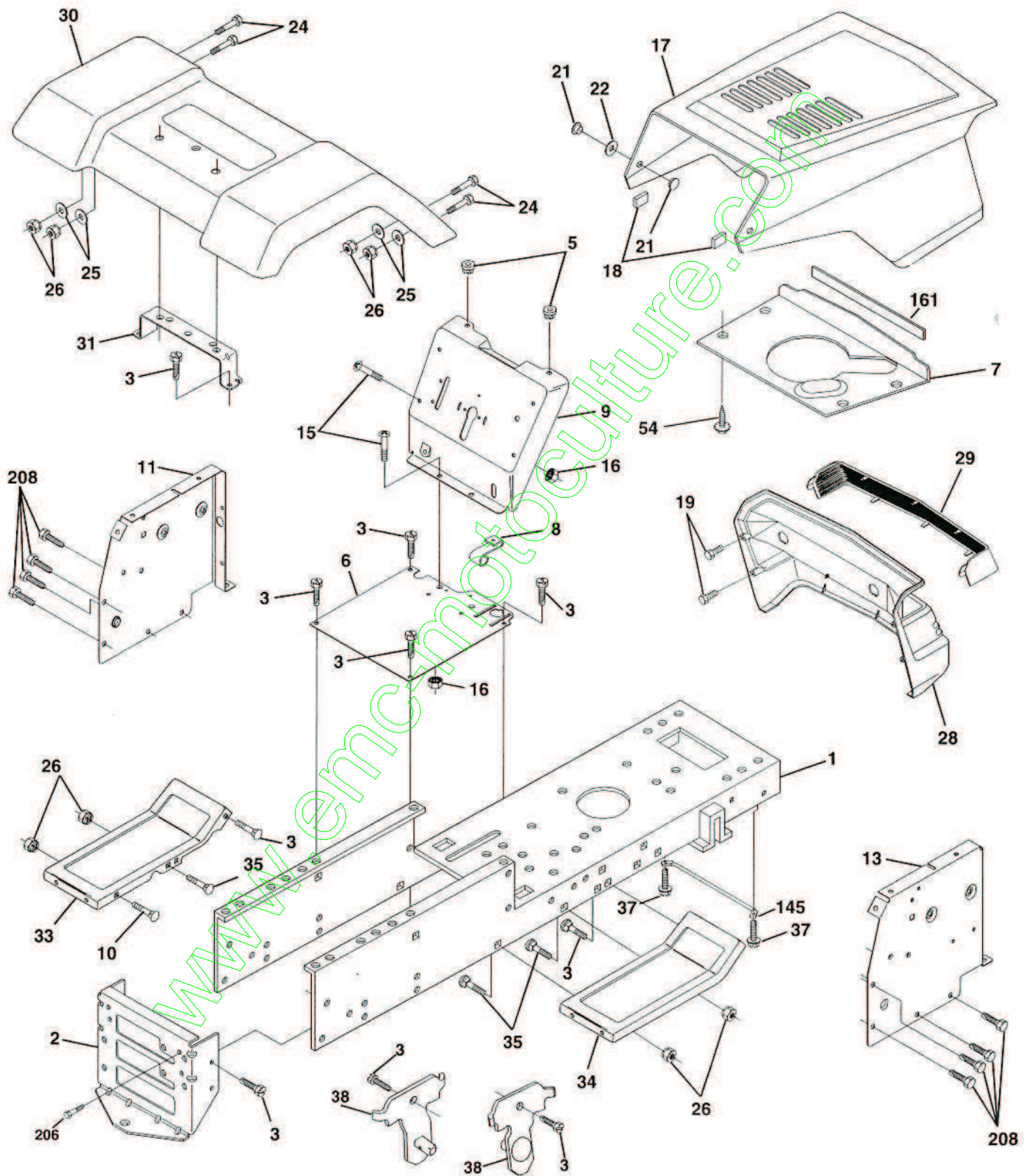
NO. DE RÉF.	NO DE PIÈCE	DESCRIPTION
1	144925	Batterie
2	74760412	Boulon H 1/4-20unc X 3/4
8	156417	Bac de batterie
16	153664	Interrupteur de verrouillage pressé
21	166181	Harnais des prises de courant des phares avec 4152J
22	4152J	Ampoule N°1156
24	4799J	Câble de batterie de 6 Ja de 11 po. - rouge
25	146147	Câble de batterie de 6 Ja avec un fil de 16 po. - rouge
26	166180	Fusible de 15 AMP
27	73510400	Écrou H 1/4-20 Unc
28	4207J	Câble de masse de 6 Ja de 12 po. - noir
29	121305X	Interrupteur de plongeur
30	163968	Contacteur d'allumage
33	140401	Clé de contact
40	170217	Harnais des câbles d'allumage
41	71110408	Boulon H 1/4-20 x 1/2
42	131563	Couverture de borne
43	145673	Solénoïde
48	140844	Adaptateur de l'ampèremètre
52	141940	Fil en forme de boucle de protection
70	170242	Harnais du moteur

REMARQUE: Toutes les dimensions de composant sont données en pouces E.-U. - 1 pouce = 25,4 mm.

PIÈCES DE RECHANGE

TRACTEUR - - NUMERO DE MODELE BM11M97C

CHÂSSIS/ENCEINTES



PIÈCES DE RECHANGE

TRACTEUR - - NUMERO DE MODELE BM11M97C

CHÂSSIS/ENCEINTES

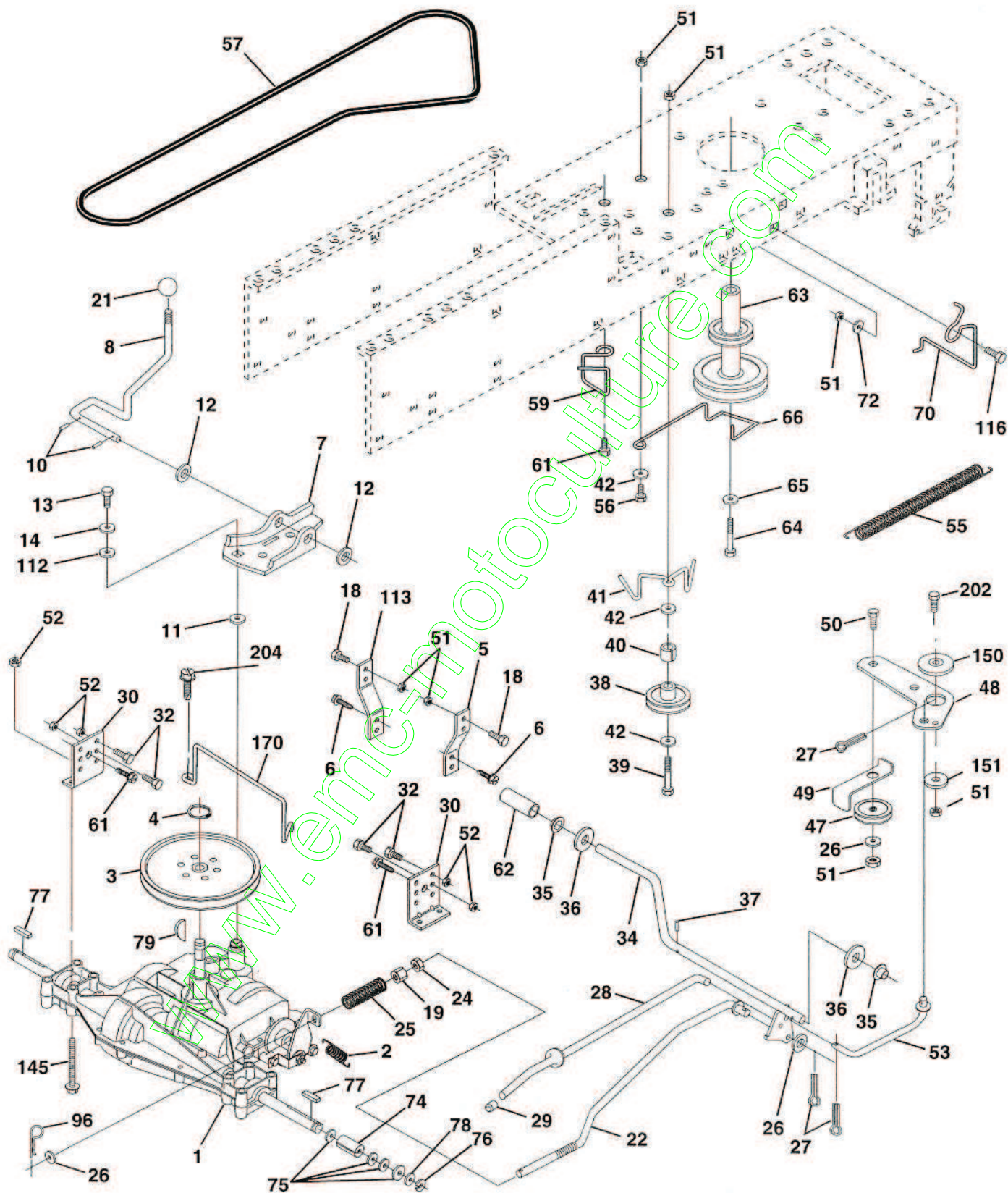
NO. DE RÉF.	NO. DE PIÈCE	DESCRIPTION
1	169831	Châssis
2	169061	Barre d'attelage
3	17060612	Vis 3/8-16x3/4
5	155272	Pare-chocs
6	155924X010	Selle
7	126842X	Défecteur
8	155138	Pince d'arrêt
9	168655X010	Tableau de bord
10	72140608	Boulon de chariot 3/8-16 x 1
11	155927	Panneau du tableau de bord C.G.
13	172107X010	Panneau du tableau de bord C.D.
15	74180512	Vis à métaux à tête plate bombée 5/16-18 unc x 3/4
16	73510500	Ecrou 5/16-18 UNC
17	154988X505	Ensemble du capot
18	126938X	Coussin de capot
19	164863	Vis #13-16 x 3/4
21	122933X	Rivet d'encliquetage de nylon
22	124479X	Rondelle .28 x .75 x .19
24	74780616	Boulon 3/8-16UNC x 1 Cad 5
25	19131312	Rondelle 13/32 X 13/16 X 12 Ja.
26	73800600	Ecrou 3/8-16 UNC
28	140135X428	Calandre
29	124029X599	Lentille
30	169465X505	Aile
31	136619	Support d'aile
33	105476X505	Repose-pieds C.G.
34	105475X505	Repose-pieds C.D.
35	72110606	Boulon
37	17490508	Vis 5/16-18 x 1/2
38	169834	Ensemble de support de pivot
54	161464	Vis H
145	156524	Tige
161	161547	Capot rallongement
206	170165	Boulon 5/16-18
208	17670608	Vis 3/8-16 x 1/2
--	5479J	Bouchon de bouton

REMARQUE: Toutes les dimensions de composant sont données en pouces E.- U. -- 1 pouce = 25,4 mm.

PIÈCES DE RECHANGE

TRACTEUR -- NUMERO DE MODELE BM11M97C

ENTRAÎNEMENT



PIÈCES DE RECHANGE

TRACTEUR - - NUMERO DE MODELE BM11M97C

ENTRAÎNEMENT

NO. DE RÉF.	NO. DE PIÈCE	DESCRIPTION	NO. DE RÉF.	NO. DE PIÈCE	DESCRIPTION
1	-----	Transmission (Voyez le transmission)	48	154407	Levier coudé
		Peerless 206-506B	49	123205X	Guide-courroie à ressort
2	146682	Ressort de traction de frein	50	74760624	Boulon
3	123666X	Poulie de transmission	51	73680600	Ecrou
4	12000028	Bague de fermeture	52	73680500	Ecrou
5	121520X	Bande de couple	53	105710X	Raccord d'embrayage
6	17060512	Vis 5/16-18 x 3/4	55	105709X	Ressort de rappel d'embrayage
7	162240	Plaque de la tige de changement de vitesse	56	74760620	Boulon
8	131679	Tige de changement de vitesse	57	130801	Courroie trapézoïdale d'entraînement
10	76020416	Goupille	59	169691	Guide-courroie de châssis
11	105701X	Rondelle de plaque	61	17060612	Vis 3/8-16 x 3/4
12	19151216	Rondelle 15/32 x 3/4 x 16 Ja.	62	8156H	Couvercle de pédale
13	74550412	Boulon	63	140186	Poulie du moteur
14	10040400	Rondelle	64	71170764	Boulon H 7/16-20 UNF x 4 Cat. 8
18	74780616	Boulon	65	10040700	Rondelle frein hélicoïdale 7/16
19	73800600	Ecrou	66	154778	Guide-courroie de moteur
21	106933X	Bouton	70	134683	Guide-courroie d'entraînement C.D.
22	130804	Tige de frein	72	19132012	Rondelle 13/32 x 1-1/4 x 12 Ja.
24	73350600	Ecrou	74	137057	Entretoise
25	106888X	Ressort de tige de frein	75	121749X	Rondelle 25/32 x 1 1/4 x 16 Ja.
26	19131316	Rondelle	76	12000001	Bague en E
27	76020412	Goupille	77	123583X	Clé carrée
28	145204	Tige de frein de stationnement	78	121748X	Rondelle 25/32 x 1 5/8 x 16 Ja.
29	71673	Chapeau de frein de stationnement	79	2228M	Clé Woodruff
30	130807	Support de transmission	96	4497H	Ressort de retenue
32	74760512	Boulon	112	19091210	Rondelle 9/32 x 3/4 x 10 Ja.
34	155071	Ens. de l'arbre de pédale	113	127285X	Attache de torsion
35	120183X	Palier en nylon	116	72110610	Boulon 3/8-16 x 1.25
36	19211616	Rondelle	145	74490540	Boulon H 5/16-18 x Cat 5
37	1572H	Goupille Mécanidus	150	165850	Douille de levier coudé
38	131494	Poulie de galet-tendeur plate	151	19133210	Rondelle
39	72110622	Boulon 3/8-16 UNC x 2-3/4 Cad 5	170	165849	Guide-courroie
40	4470J	Entretoise fendue	202	72110612	Boulon 3/8-16 x 1-1/2 Cad 5
41	165838	Guide-courroie	204	17060516	Vis 5/16-18 x 1
42	19131312	Rondelle 13/32 x 13/16 x 12 Ja.			
47	127783	Poulie de galet-tendeur			

REMARQUE: Toutes les dimensions de composant sont données en pouces E.-U. -- 1 pouce = 25,4 mm.

PIÈCES DE RECHANGE

TRACTEUR - - NUMERO DE MODELE BM11M97C

ENSEMBLE DE LA DIRECTION

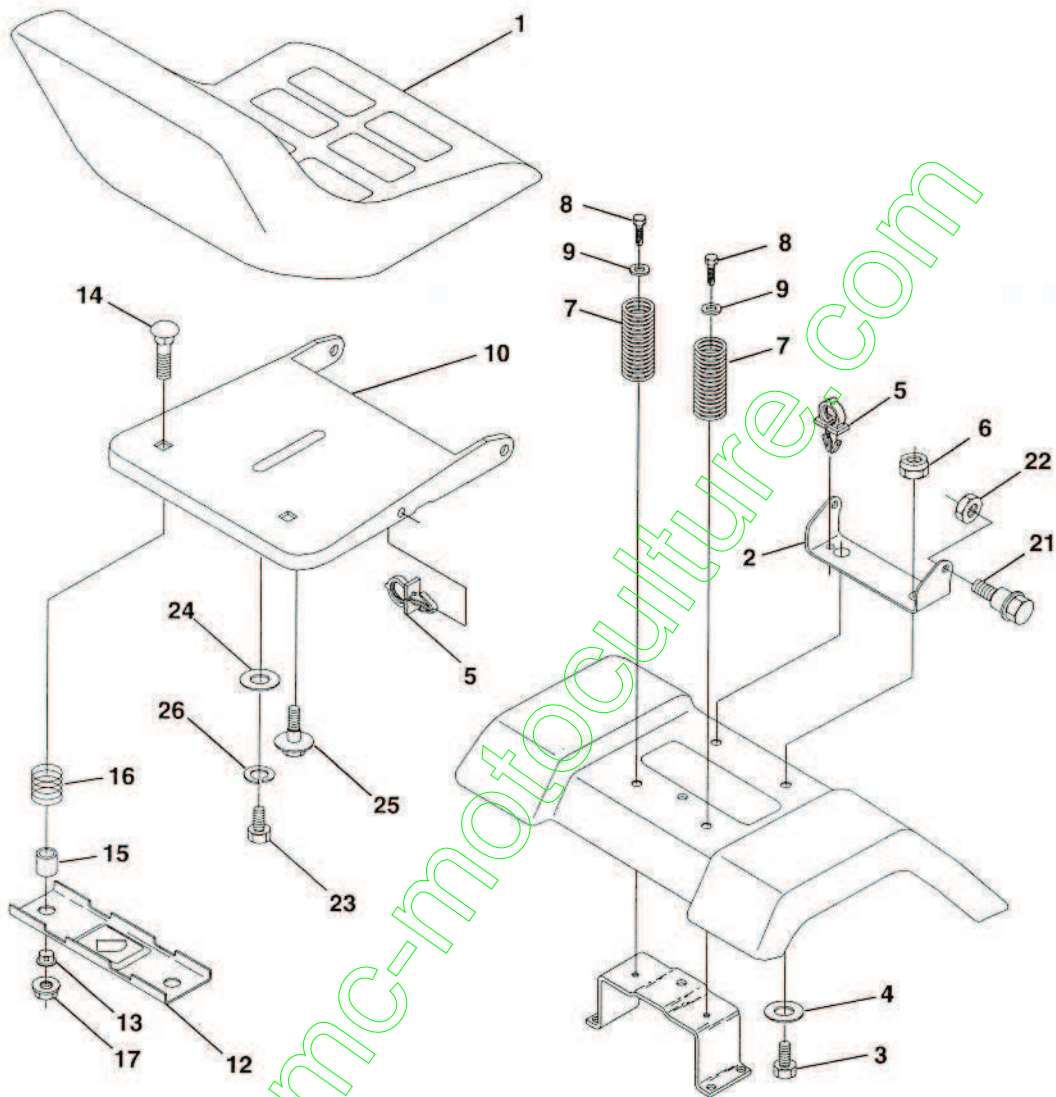
NO. DE RÉF.	NO. DE PIÈCE	DESCRIPTION
1	133741	Volant de direction
2	154427	Ensemble d'essieu antérieur
3	169840	Ensemble de broche C.G
4	169839	Ensemble de broche C.D.
5	6266H	Palier de butée
6	121748X	Rondelle 25/32 X 1 5/8 X 16 Ja
7	19272016	Rondelle 27/32 X 1 1/4 X 16 Ja
8	1200029	Rondelle clip
9	3366R	Palier de colonne de direction
10	169832	Barre de direction
11	10040600	Rondelle frein
13	136518	Palier d'entretoisement de l'essieu antérieur
15	145212	Écrou frein
17	156545	Ensemble de l'arbre de direction
18	57079	Rondelle de butée
19	160395	Soutien d'arbre
22	165857	Vis H
23	165851	Ensemble du levier de direction
25	154406	Support de direction
26	126847X	Douille de barre d'accouplement
27	136874	Secteur denté
28	19131416	Rondelle 13/32 X 7/8 X 16 Ja
29	17060612	Vis 3/8-16 x 3/4
30	76020412	Goupille
32	130465	Barre d'accouplement
36	155099	Douille de direction
37	152927	Vis à chapeau n°10-32 x 4 x 3/8
38	133742	Insert de chapeau du volant de direction
39	19133812	Rondelle 13/32 X 2-3/8 X 12 Ja
40	7810H	Écrou frein central
41	104820X	Adaptateur du volant de direction
42	124418X	Manchon de l'arbre de direction
43	121749X	Rondelle 25/32 X 1 1/4 X 16 Ja
46	121232X	Chapeau de broche
47	6855M	Graisseur
62	167903	Entretien du jeu de l'ensemble du volant de direction
65	160367	Entretoise
66	154404	Palier
67	72140618	Boulon H 3/8-16 UNC x 2-1/4
68	169827	Moise
79	19132012	Rondelle 13/32 x 1-1/4 x 12 Ja
80	74950612	Boulon H 3/8-16 x 3/4
82	169835	Support
85	133835	Attache

REMARQUE: Toutes les dimensions de composant sont données en pouces E.-U. -- 1 pouce = 25,4 mm.

PIÈCES DE RECHANGE

TRACTEUR - - NUMERO DE MODELE BM11M97C

ENSEMBLE DU SIÈGE



NO. DE RÉF.	NO. DE PIÈCE	DESCRIPTION
1	127426X	Siège
2	140551	Support de pivot du siège
3	71110616	Boulon
4	19131610	Rondelle 13/32 x 1 x 10 Ja.
5	145006	Collier pressé
6	73800600	Ecrou
7	124181X	Ressort de compression du siège
8	17000616	Vis 3/8-16 x 1-1/2
9	19131614	Rondelle 13/32 x 1 x 14 Ja.
10	155925	Bac de siège
12	121246X	Support de montage d'interrupteur
13	121248X	Douille de bouton-pression
14	72050412	Boulon de chariot 1/4-20 x 1-1/2

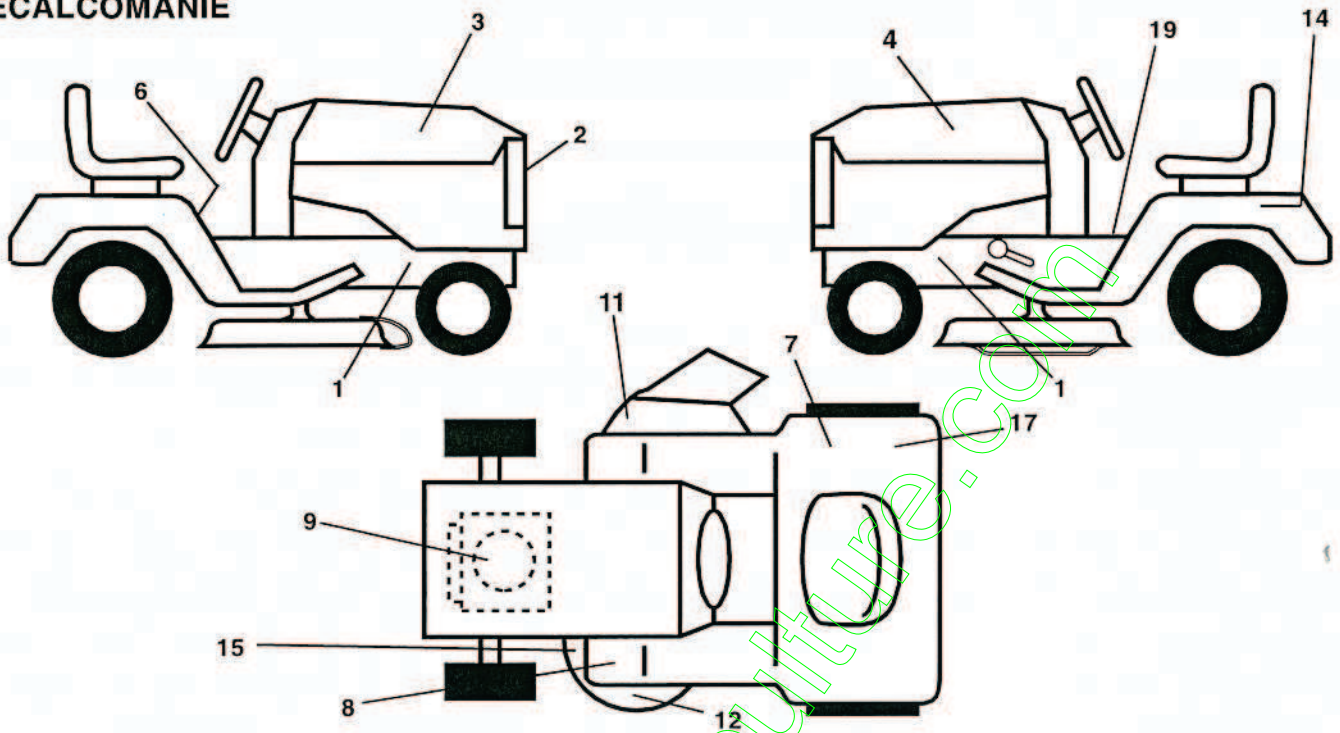
NO. DE RÉF.	NO. DE PIÈCE	DESCRIPTION
15	134300	Entretoise fendue
16	121250X	Ressort de compression
17	123976X	Ecrou frein 1/4 Cat. 5
21	171852	Boulon à épaulement 5/16-18 UNC
22	73800500	Ecrou
23	74780814	Boulon H 1/2-13 x 7/8 Gat.5
24	19171912	Rondelle 17/32 x 1-3/16 x 12 Ja.
25	127018X	Boulon à épaulement 5/16-18 x 62
26	10040800	Rondelle

REMARQUE: Toutes les dimensions de composant sont données en pouces E.-U.--1 pouce = 25,4 mm

PIÈCES DE RECHANGE

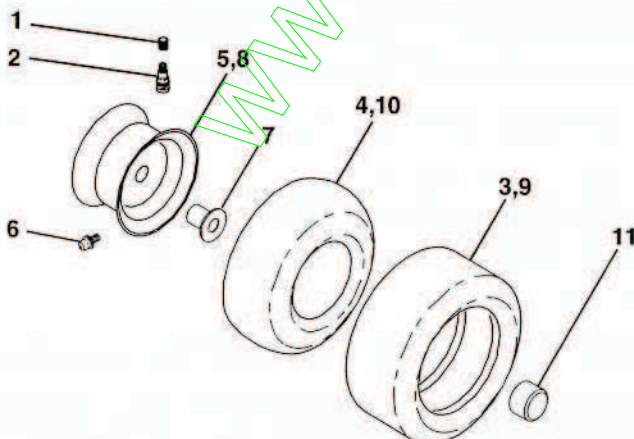
TRACTEUR - - NUMERO DE MODELE BM11M97C

DÉCALCOMANIE



NO. DE RÉF.	NO. DE PIÈCE	DESCRIPTION	NO. DE RÉF.	NO. DE PIÈCE	DESCRIPTION
1	159736	Décalcomanie du châssis	15	136832	batterie
2	131265	Décalcomanie du porte-projecteur	17	126187X	Décalcomanie de la courroie trapézoïdale
3	173184	Décalcomanie du capot C.D.	19	140837	Décalcomanie 100 DBA
4	173185	Décalcomanie du capot C.G.	--	162598	Décalcomanie de frein de stationnement
6	145498	Décalcomanie avec le symbole de lire le manuel du propriétaire	--	138311	Décalcomanie de la barre d'attelage
7	145437	Décalcomanie des standard CE	--	172879	Décalcomanie de la poignée de levage de réglage de la hauteur (Poignée de levage)
8	159737	Décalcomanie de l'embrayage/frein	--	172882	Manuel d'utilisation (European)
9	170843	Décalcomanie de C.V. du moteur	--	172880	Manuel des pièces de rechange
11	145494	Décalcomanie avec le symbole du doigt	--	172880	Manuel d'utilisation (Portuguese)
12	134999	Décalcomanie de tondeuse Envir	--	172881	Manuel d'utilisation (Polish)
14	145005	Décalcomanie de danger/poison de la			

PNEUS ET ROUES



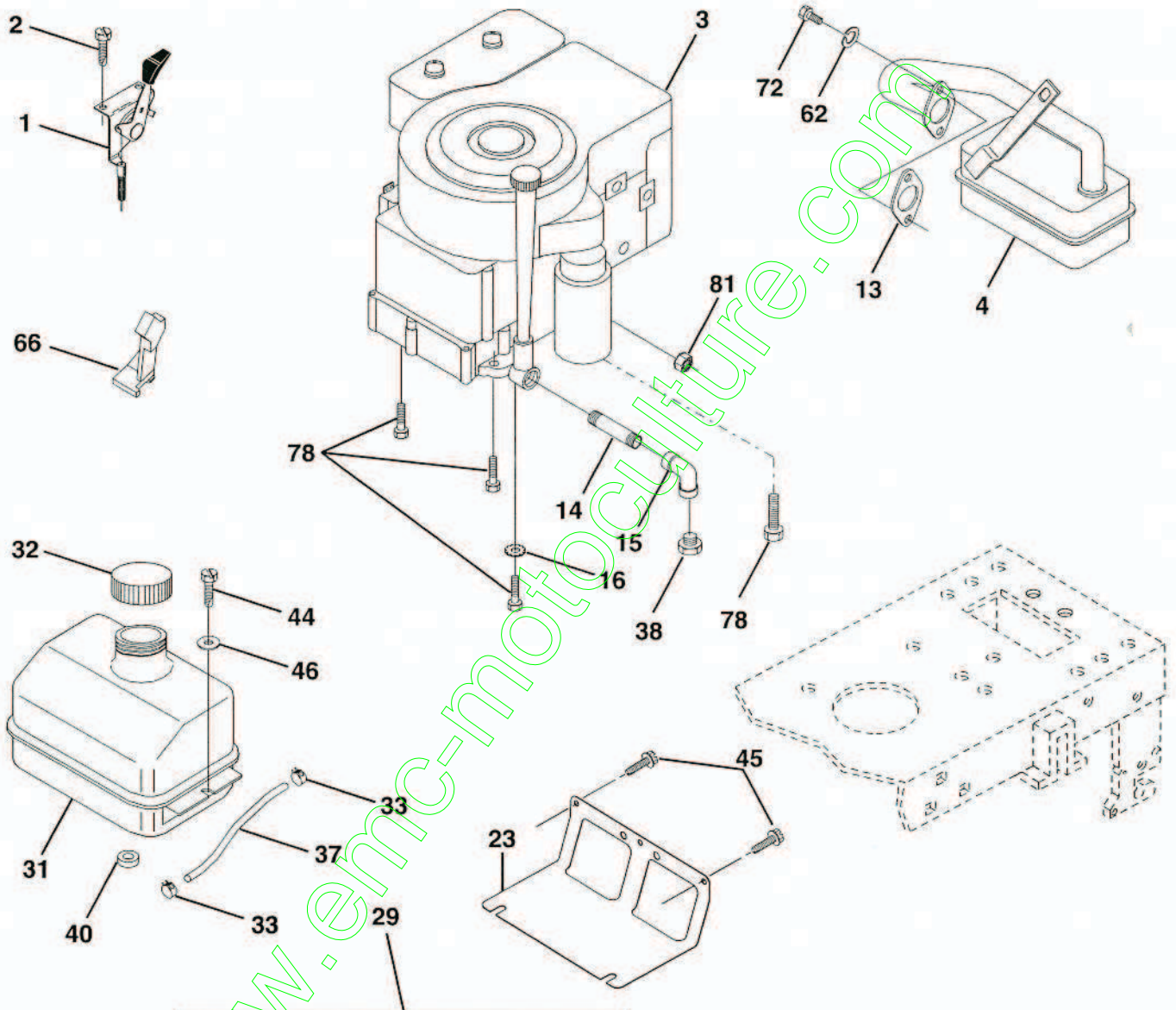
NO. DE RÉF.	NO. DE PIÈCE	DESCRIPTION
1	59192	Capuchon de la valve
2	65139	Tubulure de la valve
3	124157X	Pneu antérieur
4	59904	Chambre à air antérieure (pas fournit)
5	106732X427	Ensemble de la jante antérieure
6	278H	Graisseur (pneu arrière seulement)
7	9040H	Palier à bride (pneu antérieur seulement)
8	106108X427	Ensemble de la jante arrière
9	123969X	Pneu arrière
10	7152J	Chambre à air arrière (pas fournit)
11	104757X	Capuchon de l'essieu
--	144334	Joint d'étanchéité (Tube de .30L [10 oz.])

REMARQUE: Toutes les dimensions de composant sont données en pouces É.-U. -- 1 pouce = 25,4 mm.

PIÈCES DE RECHANGE

TRACTEUR - - NUMERO DE MODELE BM11M97C

MOTEUR



ÉQUIPEMENT FACULTATIF
PARE-ÉTINCELLES

PIÈCES DE RECHANGE

TRACTEUR - - NUMERO DE MODELE BM11M97C

MOTEUR

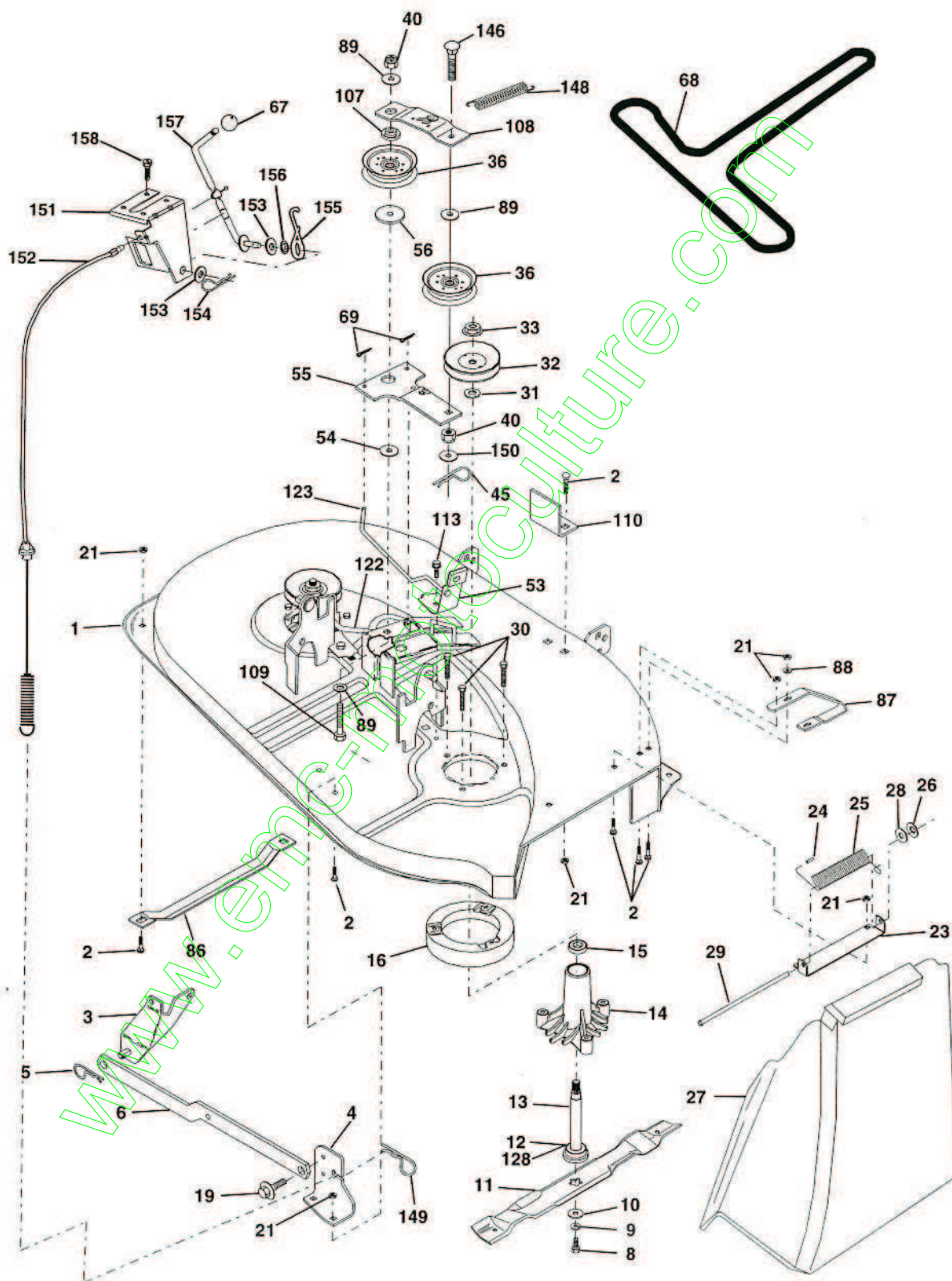
NO. DE RÉF.	NO. DE PIÈCE	DESCRIPTION
1	132623	Commande des gaz
2	17720410	Vis taraudée H 1/4-20x5/8 T
3	-----	Moteur (Voyez le Moteur) Briggs-No. de modèle 289707
4	137348	Silencieux d'échappement
13	165291	Garniture
14	13280324	Manchon de tuyau 3/8 Npt x 3"
15	13200300	Coudé 90°
16	11050600	Rondelle frein à dents ext. 3/8
23	169837	Pare-chaleur
29	137180	Pare-étincelles
31	109202X	Réservoir d'essence
32	140527	Bouchon de réservoir d'essence
33	123487X	Bride de serrage du tuyau
37	137040	Conduite d'essence-20 po.
38	-----	Bouchon de vidange d'huile (Voyez le Moteur)
40	124028X	Douille de bouton-pression
44	17670412	Vis H 1/4-20x3/4
45	17000612	Vis 3/8-16
46	19091416	Rondelle 9/32 X 7/8 X 16 Ja.
62	10040500	Rondelle frein 5/16
66	127951	Arrêt de galet-tendeur
72	71070510	Boulon à tête H 5/16-18 x 5/8
78	17060620	Vis 3/8-16 x 1-1/4
81	73510400	Écrou à taquets H 1/4-20 UNC

REMARQUE: Toutes les dimensions de composant sont données en pouces É.-U. — 1 pouce = 25,4 mm.

PIÈCES DE RECHANGE

TRACTEUR - - NUMERO DE MODELE BM11M97C

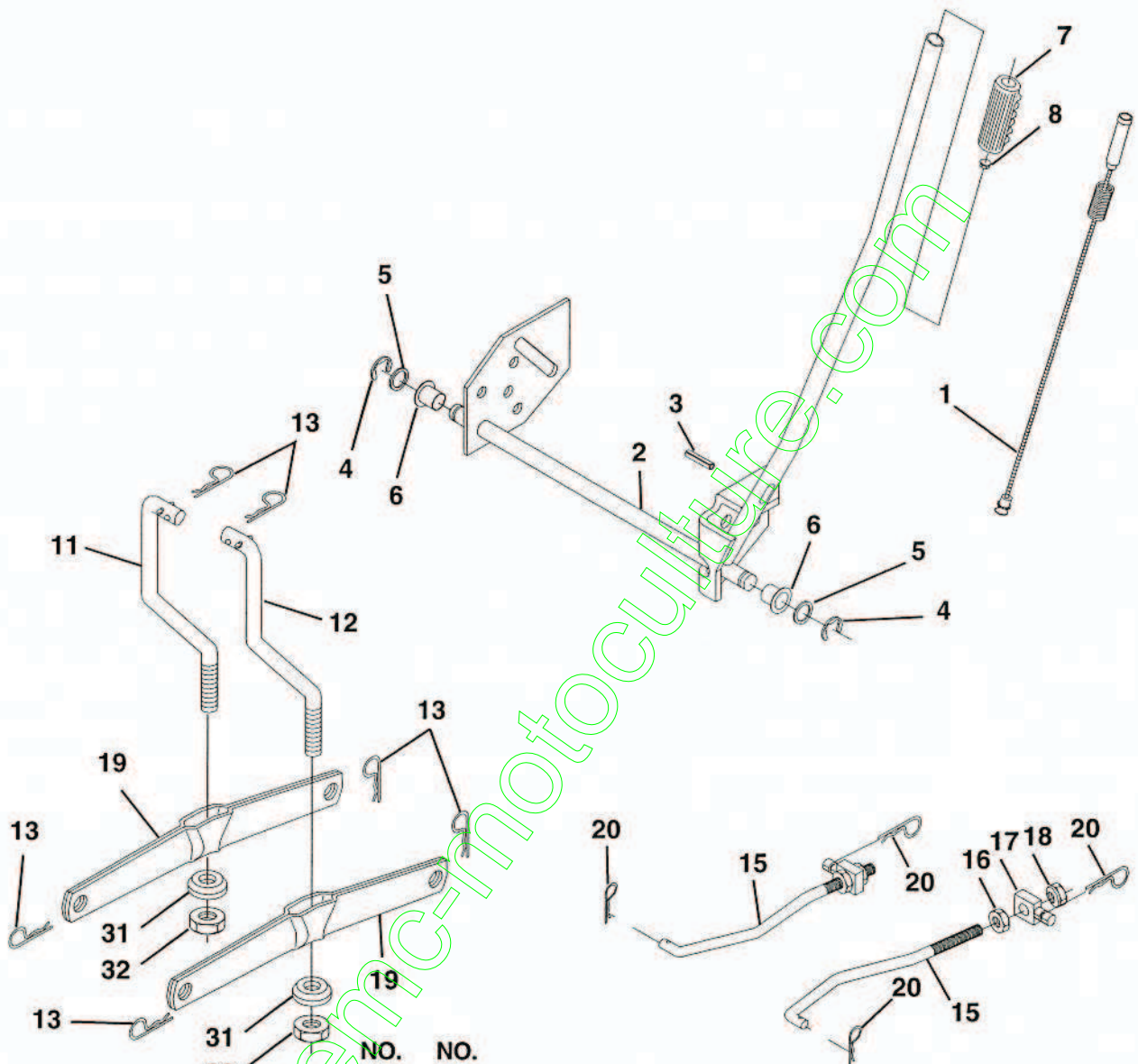
CARTER DE TONDEUSE



PIÈCES DE RECHANGE

TRACTEUR - - NUMERO DE MODELE BM11M97C

LEVAGE DE TONDEUSE



NO. DE RÉF. NO. DE PIÈCE

1	159460
2	159474
3	105767X
4	12000002
5	19211621
6	120183X
7	109413X
8	124526X
11	139865
12	139866
13	4939M
15	167253
16	73350800
17	130171
18	73800800
19	139868
20	163552
31	140302
32	73540600

DESCRIPTION

Ensemble du fil intérieur du levier de levage
 Ensemble de l'arbre de levage
 Goupille cannelée
 Bague en E n°5133-62
 Rondelle 21/32 x 1 x 21 Ja.
 Palier en Nylon
 Poignée cannelée du levier
 Bouton de plongeur
 Raccord de levage C.G.
 Raccord de levage C.D.
 Ressort de retenue
 Raccord antérieur
 Contre-écrou H 1/2-13 Unc
 Tourillon
 Ecrou frein 1/2-13 Unc
 Bras de suspension arrière
 Ressort de retenue
 Palier de pivot de levage
 Écrou auto-serrant 3/8-24

REMARQUE: Toutes les dimensions de composant sont données en pouces É.-U. - - 1 pouce = 25,4 mm.

PIÈCES DE RECHANGE

TRACTEUR - - NUMERO DE MODELE BM11M97C

CARTER DE TONDEUSE

NO. DE RÉF.	NO. DE PIÈCE	DESCRIPTION	NO. DE RÉF.	NO. DE PIÈCE	DESCRIPTION
1	170280	Ensemble du carter	54	133943	Rondelle durcie
2	72140506	Boulon de chariot 5/16-18unc x 3/4	55	133840	Bras du galet-tendeur
3	138017	Support de l'ensemble de la barre de non mouvement antérieure	56	165723	Entretoise de retenue
4	169970	Support de l'ensemble de la barre de non mouvement du carter	67	106932X	Bouton
5	4939M	Ressort de retenue	68	144200	Courroie trapézoïdale de tondeuse
6	130832	Bras de suspension arrière	69	76020312	Goupille en épingle à cheveux 3/32 x 3/4
8	850857	Boulon 3/8-24 x 1,25 Cat. 8	86	7631J	Curseur, C.G.
9	10030600	Rondelle frein 3/8	87	128772	Curseur, C.D.
10	140296	Rondelle durcie de la lame de tondeuse	88	19111216	Rondelle 11/32 x 3/4 x 16 Ga.
11	138497	Lame de broyeuse supérieure de 96.52 cm (38") de haute levage	89	19131612	Rondelle 13/32 x 1 x 12 Ga.
12	129895	Roulement à billes n°6024 (mandrin)	107	133502	Ressort de retenue
13	137645	Ensemble de l'arbre avec palier inférieur	108	133503	Bras du galet-tendeur du raidisseur
14	128774	Boîtier du mandrin ventilé	109	74760640	Boulon H 3/8-16 x 2-1/2
15	110485X	Roulement à billes du mandrin	110	142587	Arrêt supérieur 38"
16	140329	Dispositif du courant à air de la tondeuse	113	17060512	Vis 5/16-18 x 3/4
19	132827	Boulon à épaulement	122	131289	Tige du frein C.G.
21	73680500	Écrou auto-serrant 5/16-18 Unc	123	169971	Tige du frein C.D.
23	137607	Support du déflecteur de la tondeuse	128	153390	Rondelle en feutre
24	105304X	Chapeau du manchon 80x 112	146	165891	Galet-tendeur
25	123713X	Ressort de torsion du déflecteur	148	169022	Ressort de retenue
26	110452X	Rondelle frein	149	165898	Ressort de retenue
27	106736X428	Déflecteur de décharge	150	19091216	Rondelle 9/32 x 3/4 x 16 Ja.
28	19111016	Rondelle 11/32 x 5/8 x 16 Ja.	151	169670	Support du câble d'embrayage
29	106735	Tige de charnière	152	172758	Câble d'embrayage
30	157722	Vis	153	169674	Rondelle 3/8
31	129963	Rondelle d'entretoise de tondeuse	154	169675	Ressort de retenue
32	153532	Poulie du mandrin	155	169671	Ressort de retenue du levier du câble d'embrayage
33	137266	Écrou frein à bride en haut 9/16	156	169672	Entretoise du câble d'embrayage
36	131494	Poulie du galet-tendeur plat 3 060	157	169669	Tige du câble d'embrayage
40	73680600	Écrou 3/8-16 unc	158	17720410	Vis H 1/4-20 x5/8
45	4497H	Ressort de retenue	--	130794	Ensemble du mandrin (Y compris les nos. de réf. 8-10, 12-15, 31 et 33)
53	130840	Bras de l'ensemble du frein	--	170317	Carter de tondeuse complete

REMARQUE: Toutes les dimensions de composant sont données en pouces E.-U. - - 1 pouce = 25,4 mm