

MANUEL DES PIÈCES DE RECHANGE

NO. DE MODÈLE BM12538C

Tracteur de Pelouse

www.emcmotoculture.com

Machine:	
Type:	
Moteur:	
Type:	
N° de série:	
Constructeur:	
Date de vente: ___/___/___	
Nom du Propriétaire:	
Adresse:	
CP: ___/___/___	
Ville:	
Cachet du Vendeur:	

COMMENT UTILISER CE MANUEL

Ce manuel a été dessiné pour fournir le client avec les moyens d'identification des pièces de détachées du tracteur quand il/elle a besoin de commander les pièces de rechange. Les illustrations ne peuvent pas représenter exactement le modèle que vous avez acheté. N'utilisez pas ce manuel comme un guide dans le montage et/ou démontage de votre tracteur. La visserie montrée est plus grande pour faciliter l'identification.

Chaque tracteur a un numéro de modèle particulier.

Le numéro de modèle du produit se trouvera sur l'aile, dessous le siège.

Lorsque vous commandez des pièces de rechange, donnez toujours les renseignements suivants:

- Produit - "Tracteur"
- Numéro du Modèle - "BM12538C"
- Numéro de la Pièce
- Description de la Pièce

SPÉCIFICATIONS

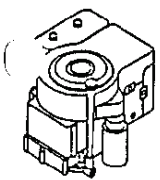
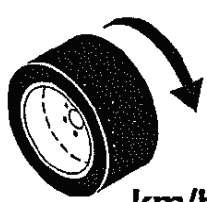
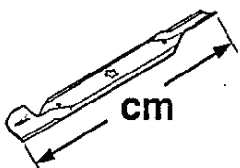
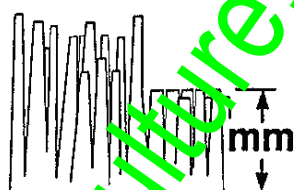

 hp/kw	 km/h	 cm	 mm	 KG	dB (A)
12,5/9,3	0-6	97	8-92	275	100

TABLE DE MATIERES

TABLEAU DE BORD	9
DECALCOMANIES	22
MOTEUR / COMMANDE DES GAZ	14
ELECTRIQUE	4-5
AXES / CHASSIS	7
ESSIEU AVANT	12
ENTRAINEMENT	15
CAPOT	6
LEVIER DE LEVAGE DE LA TONDEUSE	17
CARTER DE TONDEUSE	18-19
FREIN / ENSEMBLE DE LEVAGE L'ARRIERE DE LA TONDEUSE	13
SIEGE	8
SECTEUR DENTE / SUPPORT DE L'ESSIEU	11
VOLANT DE DIRECTION	10
TRANSMISSION	16, 20-21

GARANTIE LIMITÉE

Le Fabricant garantit son produit à l'acheteur initial comme exempt de tout défaut de matière et de fabrication. Pendant un (1) an, à compter de la date d'achat de la part de l'acheteur initial, nous réparerons ou remplacerons à notre choix, gratuitement, toute pièce, sur laquelle nous estimerons qu'il existe un défaut de matière ou de fabrication. Cette garantie est soumise aux limitations suivantes et exceptions:

1. Cette garantie ne couvre pas le moteur, la transmission/composants de transmission, la batterie (sauf comme mentionnée ci-dessous) ou les composants. Veuillez consulter votre point de vente Bricomarché qui dirigera la machine chez le fabricant du moteur, de la transmission/composants de transmission.
2. L'acheteur est responsable du coût du transport de tous les équipements actionnés par moteur ou les accessoires. L'acheteur est responsable du coût aussi du transport de toutes les pièces (couvertes par cette garantie) soumis pour le remplacement à moins que Bricomarché demande à l'acheteur de renvoyer les pièces.
3. Garantie de la batterie: Pour les produits équipés d'une batterie, nous remplacerons, gratuitement, toute batterie estimée défectueuse pendant les quatre-vingt-dix (90) jours initiaux suivant l'achat. Après quatre-vingt-dix (90) jours, nous échangerons la batterie, le coût pour vous être 1/12 du prix d'une nouvelle batterie pour chaque mois compté à compter de la date d'achat initiale. La batterie doit être entretenue selon les directives données dans la documentation appropriée.
4. La période de garantie applicable aux produits proposés en location ou à des fins commerciales est limitée à quatre-vingt-dix (90) jours à compter de la date d'achat initiale.
5. Cette garantie ne s'applique qu'aux produits correctement montés, réglés, utilisés et entretenus conformément aux instructions données dans la documentation appropriée. Cette garantie ne s'applique pas aux produits qui ont été modifiés, utilisés incorrectement, abusés, mal assemblés, mal installés ou avariés lors de la livraison ou usage normal.
6. Exclusions: Les courroies, les lames, les adaptateurs de lame, l'usage normal, les réglages normaux, la visserie standard, et l'entretien normal sont exclus de cette garantie.
7. En cas de problème entrant dans le cadre de cette garantie, veuillez contacter votre point de vente Bricomarché.

Pour toute question à ce sujet, veuillez-vous communiquer avec:

Service Consommateurs
de Bricomarché
16 avenue Sadi Carnot
9160 Saulx les Châteaux

en nous donnant le numéro du modèle, le numéro de série, la date d'achat de votre machine ainsi que l'adresse du concessionnaire autorisé chez qui vous l'avez acheté.

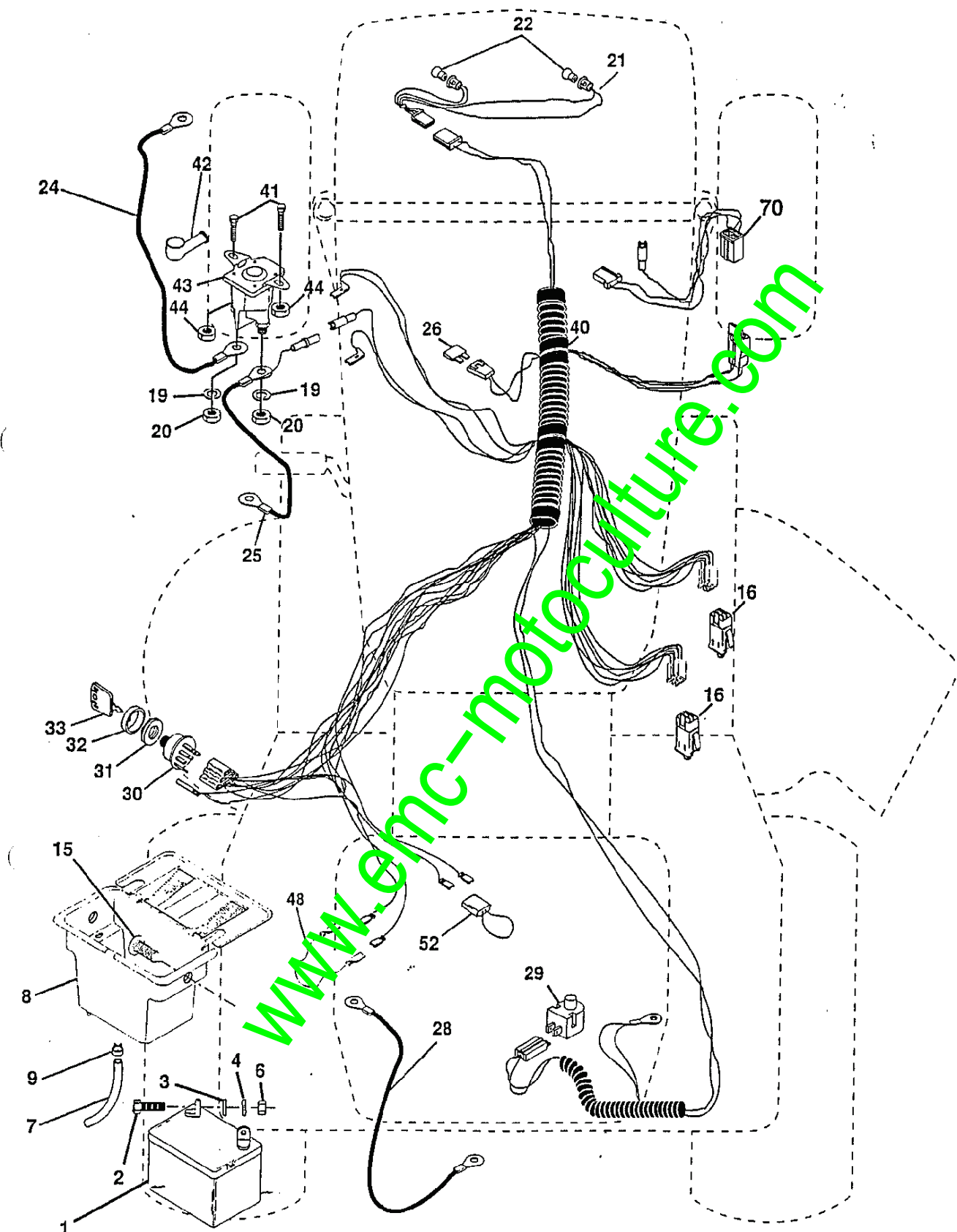
CETTE GARANTIE NE S'APPLIQUE PAS AUX DOMMAGES ACCIDENTELS. TOUTES GARANTIES IMPLICITES SONT LIMITÉES AUX MEMES PERIODES DE TEMPS

Ceci est une garantie limitée telle que définie dans la loi américaine Magnuson-Moss de 1975

PIECES DE RECHANGE

TRACTEUR - - NUMÉRO DE MODÈLE BM12538C

ÉLECTRIQUE



PIECES DE RECHANGE**TRACTEUR - - NUMÉRO DE MODÈLE BM12538C****ÉLECTRIQUE**

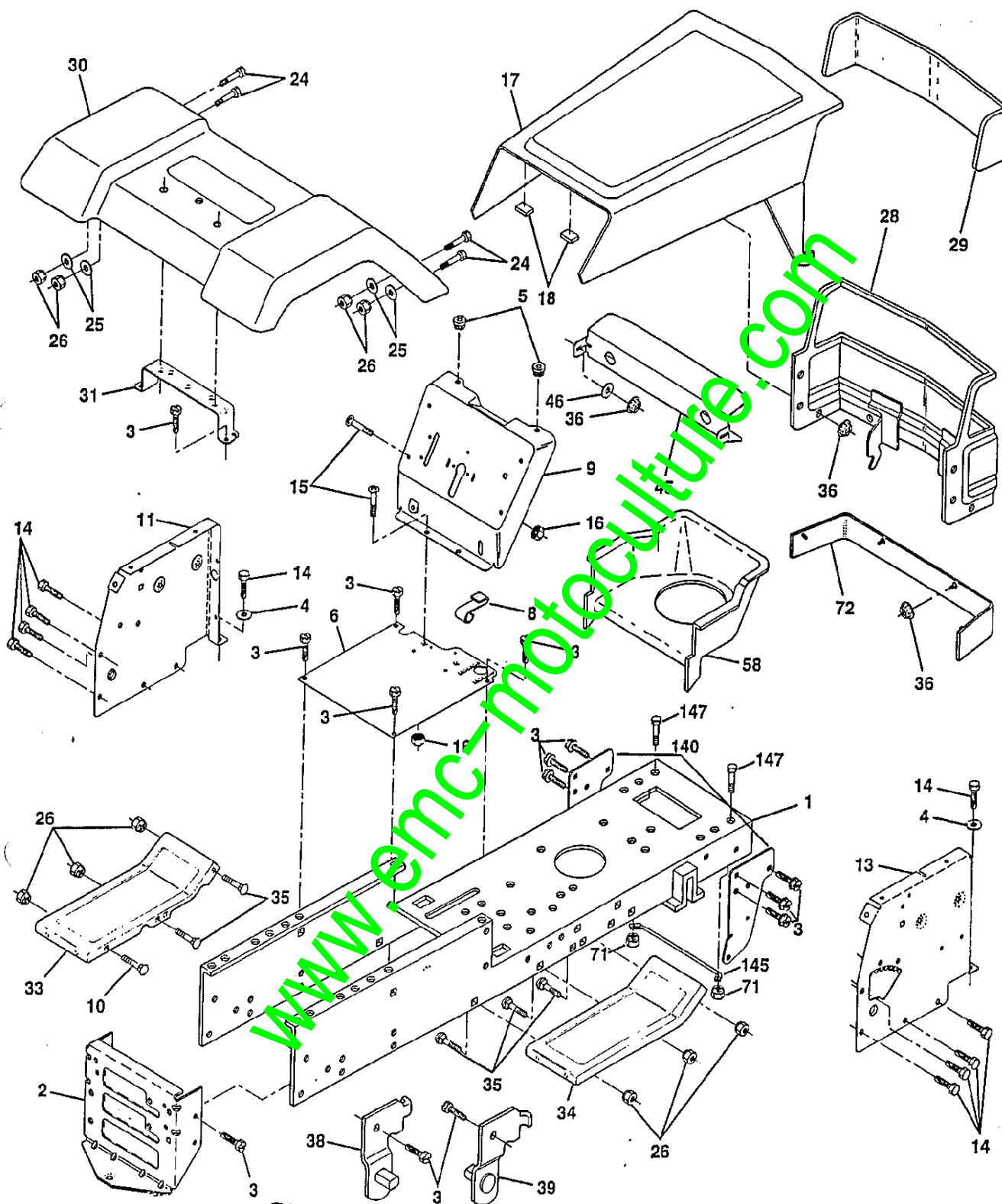
NO. DE RÉF.	NO. DE PIÈCE	DESCRIPTION
1	144925	Batterie
2	74760412	Boulon H 1/4-20unc X 3/4
3	19091016	Rondelle 9/32 X 5/8 X 16 Ja
4	10040400	Rondelle 1/4
6	73220400	Écrou H 1/4-20 Unc
7	109238X	Tube en plastique
8	156417	Bac de batterie
9	109596X	Collier de tuyau
15	147688	Attache à claquement
16	153664	Interrupteur de verrouillage pressé
19	10090400	Rondelle frein 1/4
20	73350400	Contre-écrou 1/4-20 Unc
21	136850	Harnais des prises de courant des onares avec 4152J
22	4152J	Ampoule n°1156
24	4799J	Câble de batterie
25	146147	Câble de batterie
26	108824X	Fusible
28	4207J	Câble de masse
29	121305X	Interrupteur de plongeur
30	140301	Contacteur d'allumage
31	124211X	Écrou du contacteur d'allumage
32	141226	Couverture d'interrupteur de clé
33	122147X	Clé d'allumage
40	156442	Harnais des câbles d'allumage
41	71110408	Boulon H 1/4-20 x 1/2
42	131563	Couverture de borne
43	145673	Solénoides
44	73640400	Écrou 1/4-20 Unc
48	140844	Adaptateur de l'ampèremètre rectangulaire
52	141940	Fil en forme de boucle de protection
70	140413	Harnais du moteur

REMARQUE: Toutes les dimensions de composant sont données en pouces E.-U. -- 1 pouce = 25,4 mm.

PIECES DE RECHANGE

TRACTEUR -- NUMÉRO DE MODÈLE BM12538C

CHÂSSIS ET ENCEINTES



PIÈCES DE RECHANGE**TRACTEUR - - NUMÉRO DE MODÈLE BM12538C****CHÂSSIS ET ENCEINTES**

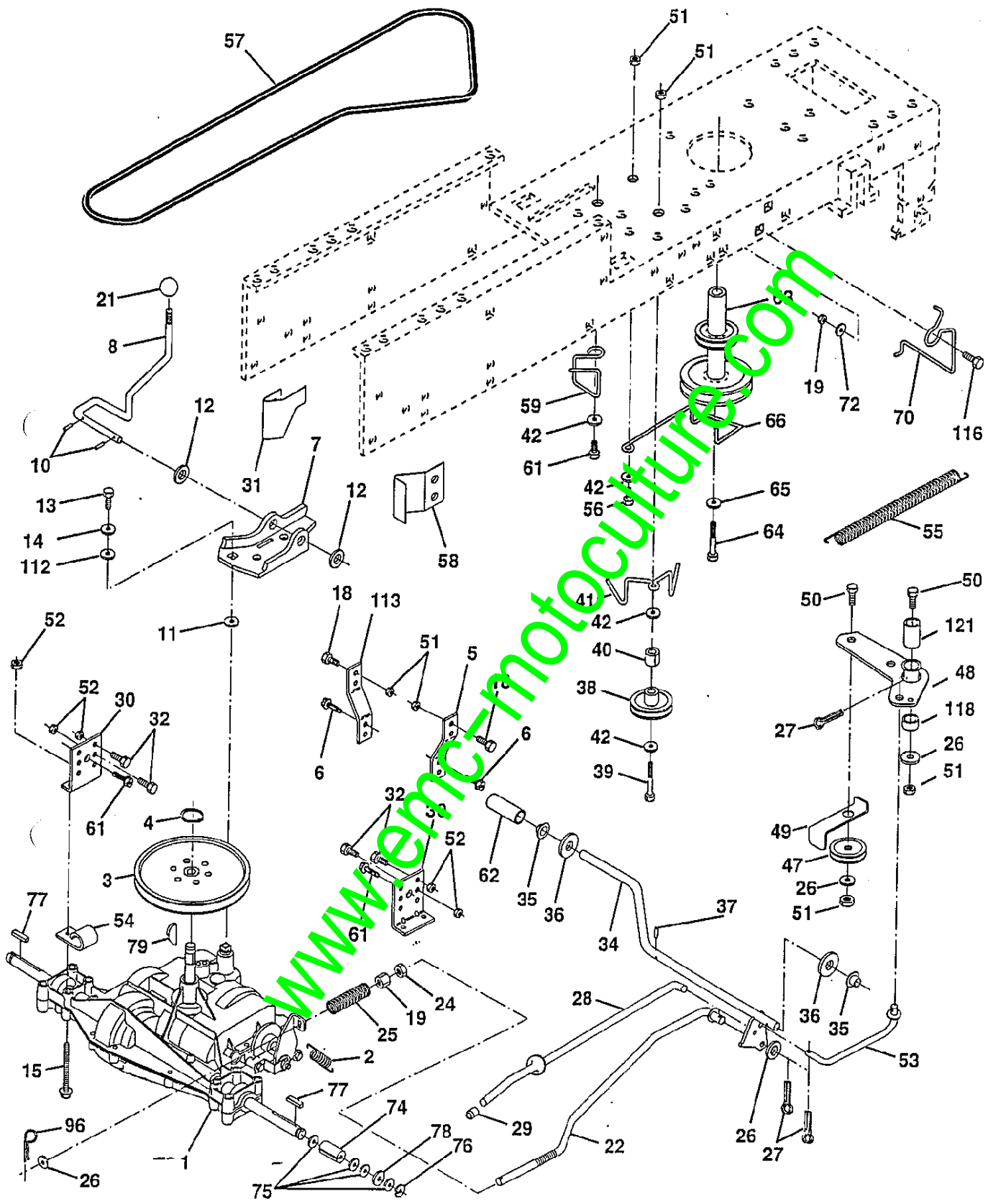
NO. DE RÉF.	NO. DE PIÈCE	DESCRIPTION
1	159530	Châssis
2	140356	Barre d'attelage d'extension
3	17490612	Vis à filets laminés 3/8-16 x 3/4 Ty-tt
4	19131216	Rondelle 13/32 X 3/4 X 16 Ja
5	155272	Pare-chocs
6	155924X011	Selle
8	155138	Pince
9	156272X010	Tableau de bord
10	72140608	Boulon de chariot 3/8-16 x 1
11	155927	Panneau du tableau de bord C.G.
13	155934X010	Panneau du tableau de bord C.D.
14	17490608	Vis à filets laminés 3/8-16 x 1/2 Ty-tt
15	74180512	Vis à métaux 5/16-18 unc x 3/4
16	73510500	Écrou à taquets 5/16-18 Unc
17	146399X505	Ensemble du Capot/Canal d'air
18	126938X	Pare-chocs de capot
24	74780616	Boulon H 3/8-16unc x 1 Cat. 5
25	19131312	Rondelle 13/32 X 13/16 X 12 Ja
26	73800600	Écour frein H avec insert 3/8-16 Unc
28	133951	Ensemble de calandre
29	133954	Lentille des phares
30	109872X505	Aile
31	136619	Support d'aile
33	105476X505	Repose-pieds C.G.
34	105475X505	Repose-pieds C.D.
35	72110606	Boulon 3/8-16 X 3/4
36	108067X	Écrou de Pal
38	139886	Support de l'ensemble de pivot C.G.
39	139887	Support de l'ensemble de pivot C.D.
45	132257	Biseau des phares
46	127316X	Amétoir
58	106213X	Canalisation d'admission d'air
71	73680400	Écrou auto-serrant
72	109745X505	Ensemble d'attache du calandre
140	158413	Support
145	156524	Tige
147	74760412	Boulon
--	5-73J	Bouton

REMARQUE: Toutes les dimensions de composant sont données en pouces É.-U. -- 1 pouce = 25,4 mm.

PIECES DE RECHANGE

TRACTEUR -- NUMÉRO DE MODÈLE BM12538C

ENTRAÎNEMENT



PIÈCES DE RECHANGE**TRACTEUR - - NUMÉRO DE MODÈLE BM12538C****ENTRAÎNEMENT**

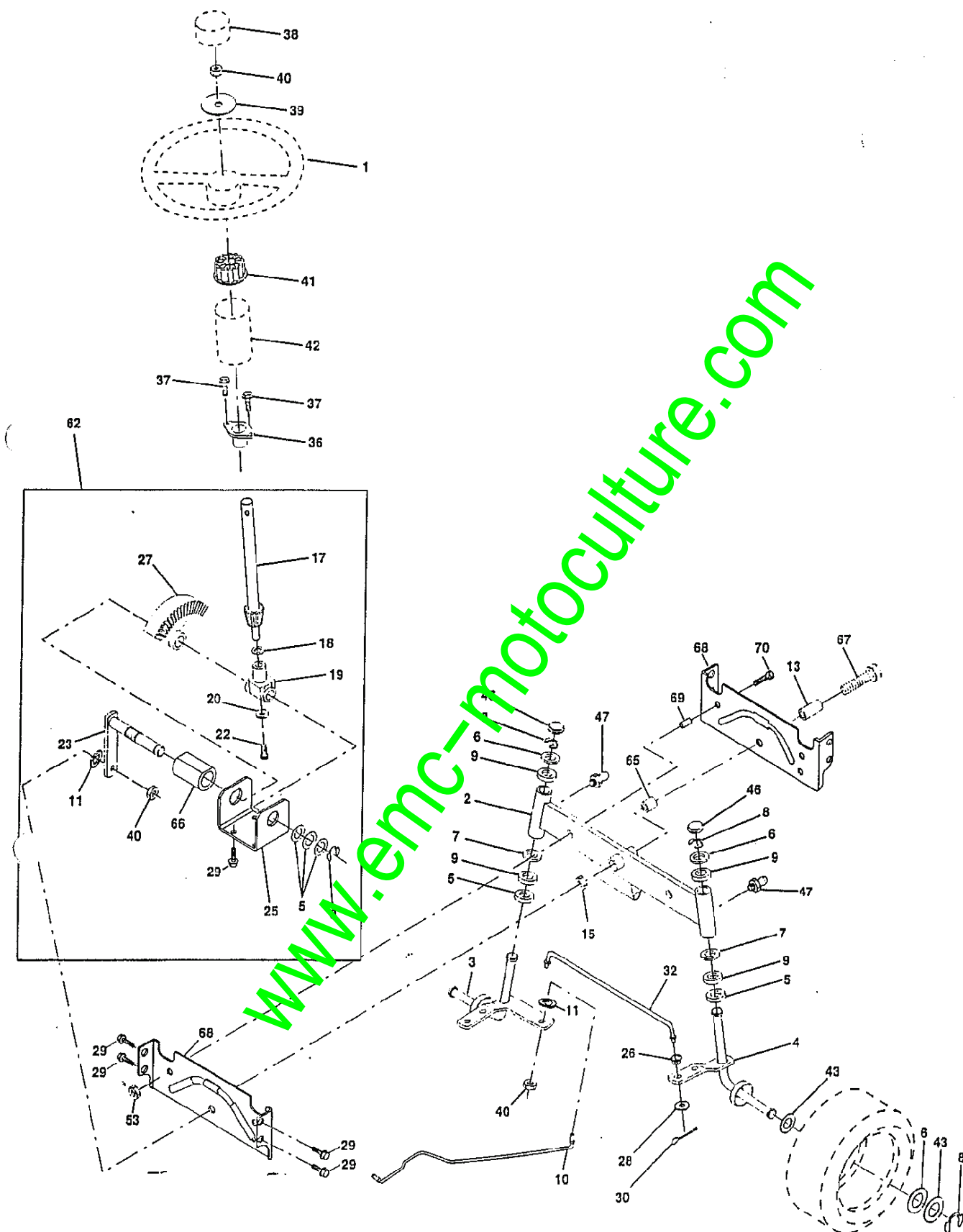
NO. DE RÉF.	NO DE PIÈCE	DESCRIPTION	NO. DE RÉF.	NO DE PIÈCE	DESCRIPTION
1	-----	Transmission (Voyez la Transmission)	47	127783	Poulie du galet-tendeur trapézoïdal
		Peerless 930-054A	48	154604	Levier coudé de l'ensemble
2	146682	Ressort de rappel du frein	49	123205X	Guide-courroie
3	123666X	Poulie de transmission	50	74760624	Boulon H 3/8-16 unc x 1-1/2
4	12000028	Bague de fermeture	51	73680600	Écrou auto-serrant 3/8-16 Unc
5	121520X	Bande de couple de 30°	52	73680500	Écrou auto-serrant 5/16-18 Unc
6	17490512	Vis à filets laminés 5/16-18 x 3/4 TYT	53	105710X	Raccord d'embrayage
7	130802	Support	54	2751R	Collier de la conduite d'essence
8	131679	Tige du changement de selle	55	105709X	Ressort de rappel d'embrayage
10	76020416	Goupille fendue 1/8 x 1	56	74760620	Boulon H 3/8-16 unc x 1-1/4
11	105701X	Rondelle	57	130801	Courroie trapézoïdale d'entraînement
12	19151216	Rondelle 15/32 x 3/4 x 16 Ja.	58	127274X	Guide-courroie (C.D.)
13	74550412	Boulon 1/4-28 unf Cat. 8	59	140312	Guide-courroie du châssis
14	10040400	Rondelle frein hélicoïdale 1/4	61	17490612	Vis à filets laminés 3/8-16x3/4 Ty-tt
15	74490544	Boulon H 5/16 - 18 Cat. 5	62	8883R	Couverture de la pédale
18	74780616	Boulon H 3/8-16 UNC x 1 Cat. 5	63	140186	Poulie de moteur
	73800600	Écrou frein H avec insert 3/8-16 Unc	64	71170764	Boulon H 7/16-20 x 4 Cat. 5
	106933X	Bouton	65	10040700	Rondelle frein hélicoïdale à ressort 7/16
22	130804	Tige de frein	66	154778	Guide-courroie du moteur
24	73350600	Contre-écrou H 3/8-16 Unc	70	13468	Guide-courroie de l'entraînement de la tondeuse C.D.
25	106888X	Ressort de la tige de frein	72	19132012	Rondelle 13/32 X 1-1/4 X 12 Ja.
26	19131316	Rondelle 13/32 x 13/16 x 16 Ja.	74	137057	Entretoise de l'essieu
27	76020412	Goupille fendue 1/8 x 3/4	75	121710X	Rondelle 25/32 X 1-1/4 X 16 Ja.
28	145204	Tige du frein de stationnement	76	12000001	Bague en E
29	71673	Chapeau du frein de stationnement	77	123383X	Clé carrée
30	130807	Support de la transmission	78	11748X	Rondelle 25/32 X 1-5/8 X 16 Ja.
31	127275X	Guide-courroie C.G. 14 Ja.	79	12228M	Clé woodruff
32	74760512	Boulon H 5/16 - 18 x 2-1/2	86	4497H	Ressort de retenue
34	155071	Arbre de l'ensemble de la pédale	111	19091210	Rondelle 9/32 x 3/4 x 10 Ja.
35	120183X	Palier de nylon	113	127285X	Attache de torsion
36	19211616	Rondelle 21/32 x 1 x 16 Ja.	116	72110610	Boulon 3/8-16 x 1,25
37	1572H	Goupille mécanidus 3/16 x 1po.	118	154774	Levier coudé d'entretoise
38	123674X	Poulie de galet-tendeur plat	121	154419	Douille de Nylon
39	74760644	Boulon H 3/8-16 unc x 2-3/4			
40	4470J	Entretoise fendue			
41	154777	Guide-courroie du galet-tendeur			
42	19131312	Rondelle 13/32 x 13/16 x 12 Ja.			

REMARQUE: Toutes les dimensions de composant sont données en pouces É.-U. --1 pouce = 25,4 mm.

PIECES DE RECHANGE

TRACTEUR -- NUMÉRO DE MODÈLE BM12538C

VOLANT DE DIRECTION



www.emc-motoculture.com

PIECES DE RECHANGE**TRACTEUR -- NUMÉRO DE MODÈLE BM12538C****VOLANT DE DIRECTION**

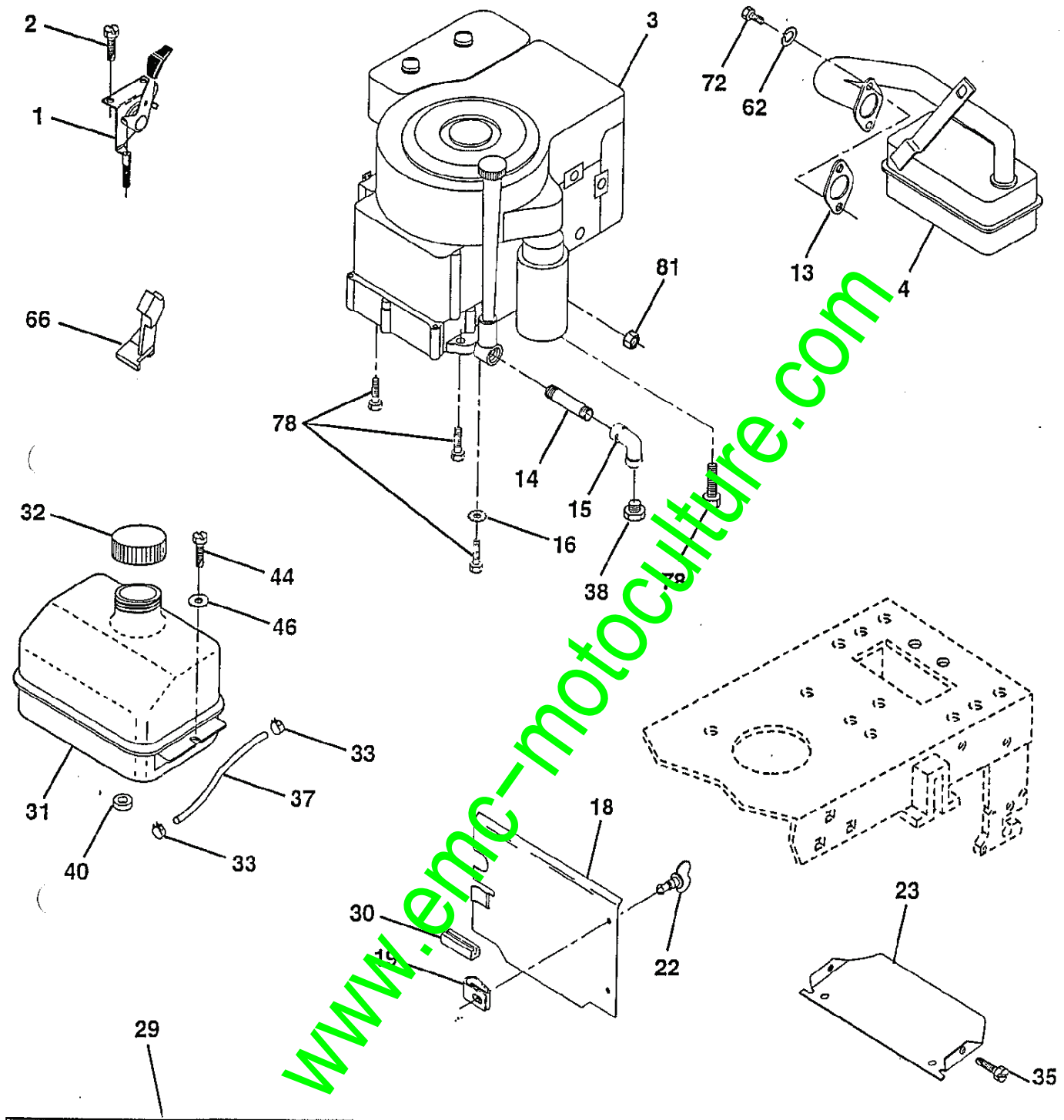
NO. DE RÉF.	NO. DE PIÈCE	DESCRIPTION
1	133741	Volant de direction
2	154427	Ensemble de l'essieu
3	156483	Ensemble de la broche C.G.
4	157473	Ensemble de la broche C.D.
5	6266H	Palier butée durci
6	121748X	Rondelle 25/32 x 1-5/8 x 16 Ja.
7	19272016	Rondelle 27/32 x 1-1/4 x 16 Ja.
8	12000029	Rondelle clip
9	3366R	Palier
10	156438	Barre de direction
11	10040600	Rondelle frein
13	154779	Palier de l'essieu
15	73901000	Contre-écrou H avec un insert de rondelle 5/8-11 UNC
17	156545	Ensemble de l'arbre de direction
18	57079	Rondelle butée 0,515 x 0,50 x 0,033
19	124035X	Soutien de l'arbre
20	126684X	Rondelle de calage 1/4 x 5/8 x 0,062
22	71200410	Vis à chapeau
23	127501	Ensemble du levier de direction
25	154406	Support de direction
26	126847X	Douille de la barre de direction
27	136874	Secteur denté
28	19131416	Rondelle 13/32 x 7/8 x 16 Ja.
29	17490612	Vis à filets lamines 3/8-16 x 3/4 Type TT
30	76020412	Goupille fendue 1/8 x 3/4
32	130465	Bielle d'accouplement
36	155099	Douille de direction
37	152927	Vis
38	133742	Insert du volant de direction
39	19133808	Rondelle 13/32 x 2-3/8 x 8 Ja.
40	7810H	Écrou
41	104820X	Adaptateur de direction
42	124418X	Arbre du manchon de direction
43	121749X	Rondelle 25/32 x 1-1/4 x 16 Ja.
46	121232X	Capuchon de la broche
47	6855M	Graisser
53	73680600	Écrou auto-serrant
62	156593	Entretien du jeu de l'ensemble du volant de direction
65	154730	Essieu d'entrotroise
66	154704	Palier de bras
67	71781044	Boulon H 5/8-11 UNC x 2-3/4
68	154429	Moise de l'essieu
69	160367	Entretroise
70	74780636	Boulon H

REMARQUE: Toutes les dimensions de composant sont données en
pouces E.-U. -- 1 pouce = 25,4 mm.

PIÈCES DE RECHANGE

TRACTEUR - - NUMÉRO DE MODÈLE BM12538C

MOTEUR



EQUIPEMENT FACULTATIF
PARE-ETINCELLE

PIÈCES DE RECHANGE**TRACTEUR - - NUMÉRO DE MODÈLE BM12538C****MOTEUR**

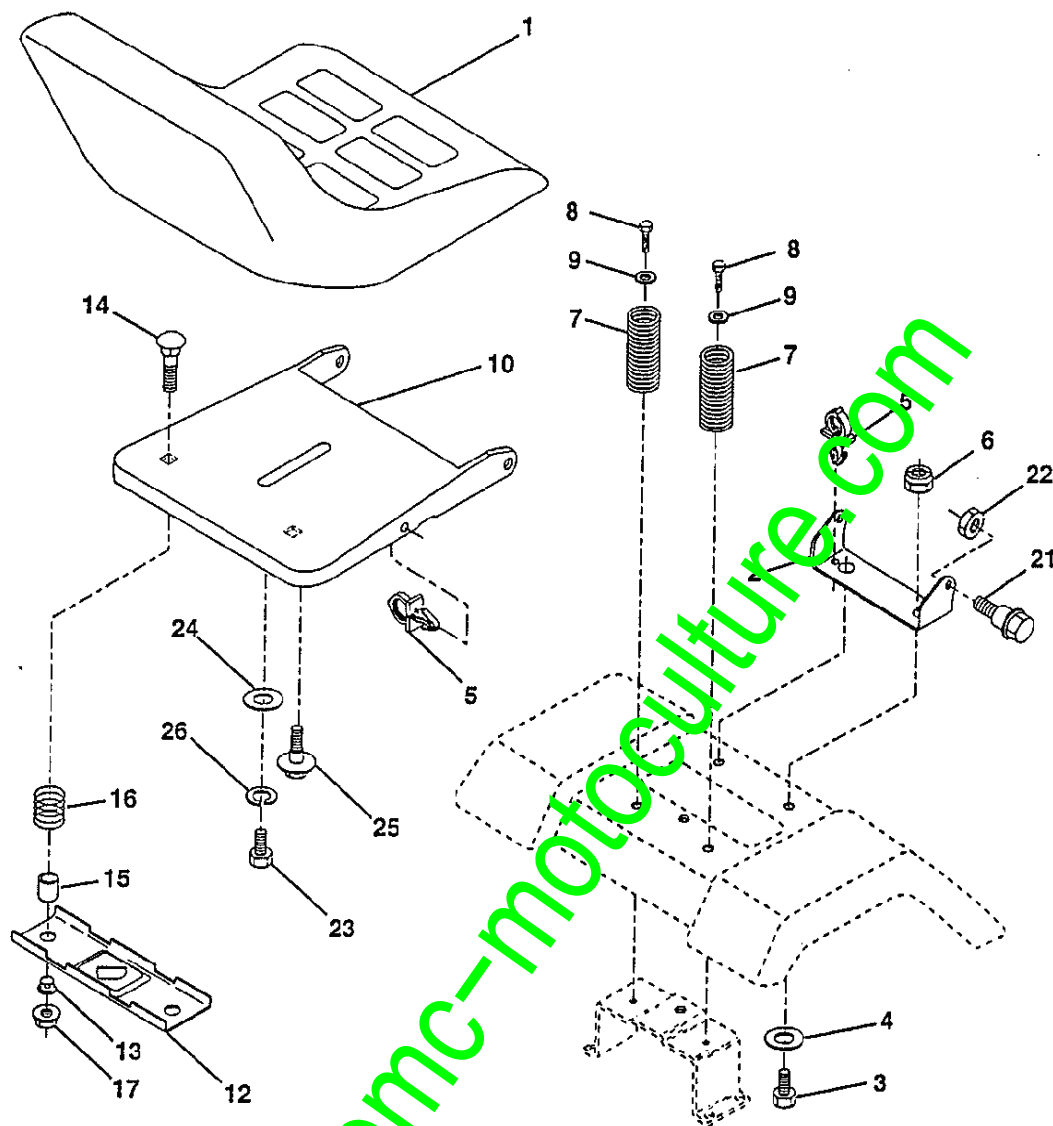
NO. DE RÉF.	NO. DE PIÈCE	DESCRIPTION
1	132623	Commande des gaz/de starter
2	17720410	Vis taraudée H 1/4-20x5/8 T
3	-----	Moteur (Voyez la moteur) Briggs No. de modèle 289707
4	137348	Silencieux d'échappement de B&S
13	272293	Garniture de moteur
14	13280324	Manchon de tuyau 3/8 Npt X 3"
15	13200300	Coude de 90° 3/8-18 Npt
16	11050600	Rondelle frein à dents ext. 3/8
18	136718	Pare-chaleur
19	105839X	Récepteur
22	149793	Tenon
23	156123	Pare-chaleur
29	137180	Jeu du pare-étincelles (Ecran plat)
30	127057X	Coussin du capot
31	109202X	Réservoir d'essence antérieur
32	140527	Ensemble du bouchon d'essence
33	123487X	Bride de serrage du tuyau
35	17490512	Vis 5/16-18 x 3/4 TYT
37	137040	Conduite d'essence
38	-----	Bouchon de vidange d'huile (Commander du fabricant de moteur)
40	124028X	Douille de bouton-pression de nylon de la conduite d'essence
44	17490412	Vis à rondelle H à filets laminés 1/4-20x3/4
46	19091416	Rondelle 9/32 X 7/8 X 16 Ja
62	10040500	Rondelle 5/16
66	127951	Arrêt de galet-tendeur
72	71070512	Vis 5/16-18 x 3/4
78	1749062	Vis à filets laminés 3/8-16x1-1/4 TYTT
81	128861	Écrou à collet 1/4-20

REMARQUE: Toutes les dimensions de composant sont
données en pouces E.-U. -- 1 pouce = 25,4 mm.

PIECES DE RECHANGE

TRACTEUR -- NUMÉRO DE MODÈLE BM12538C

SIÈGE



NO. DE RÉF.	NO. DE PIÈCE	DESCRIPTION
1	127426X	Siège
2	140551	Support de pivot du siège
3	74760616	Boulon
4	19131610	Rondelle 13/32 x 1 x 10 Ja.
5	145006	Collier pressé
6	73800600	Écrou
7	124181X	Ressort du siège
8	17490616	Vis à filets laminés 3/8-16 x 1
9	19131614	Rondelle 13/32 x 1 x 14 Ja.
10	155925	Bac du siège
12	121246X	Support de montage de l'interrupteur du siège
13	121248X	— Douille de nylon

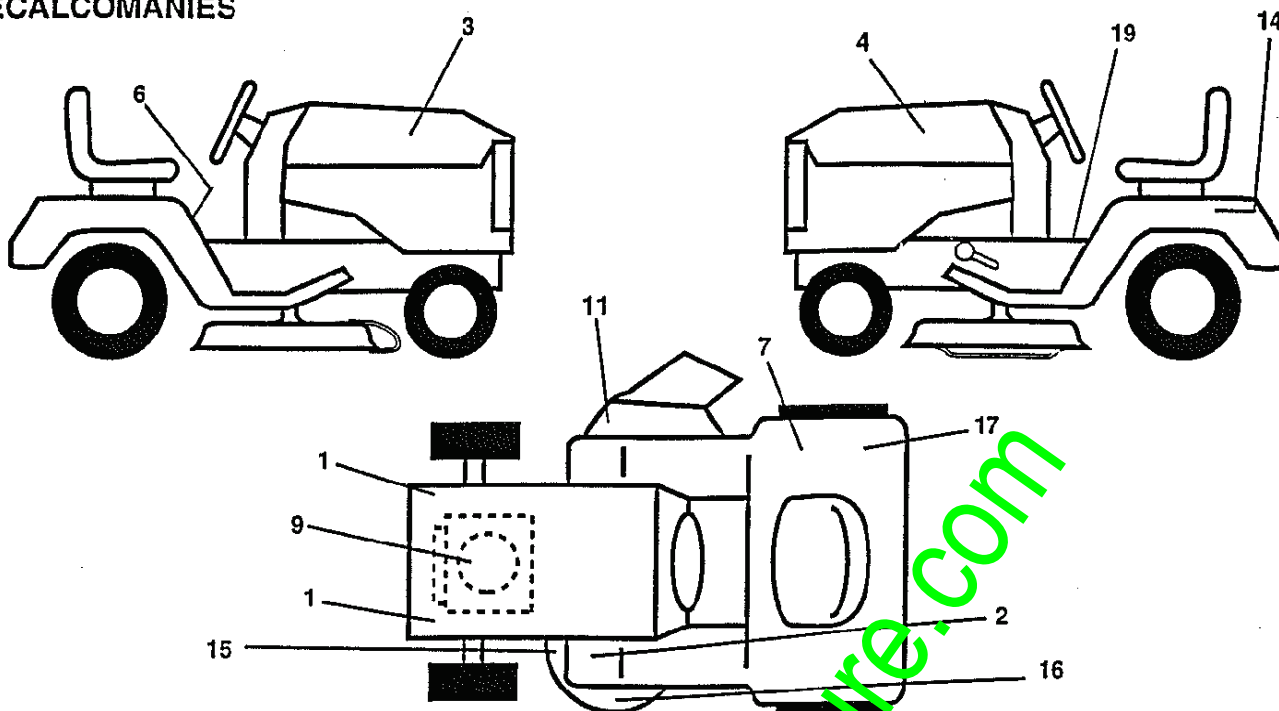
NO. DE RÉF.	NO. DE PIÈCE	DESCRIPTION
14	72050411	Écrou auto-serrant 1/4-20 x 1-3/8
15	134300	Entretoise fendue
16	121250X	Ressort
17	123976X	Écrou frein à bride 1/4 Cat. 5
21	153236	Boulon à épaulement 5/16-18 UNC
22	73800500	Écrou
23	74780814	Boulon H 1/2 - 13 x 7/8 Cat. 5
24	19171912	Rondelle 17/32 x 1-3/16 x 12 Ja.
25	127018X	Boulon à épaulement 5/16-18 x 0,62
26	10040800	Rondelle frein hélicoïdale à ressort 1/2

REMARQUE: Toutes les dimensions de composants sont données en pouces É.-U. -- 1 pouce = 25,4 mm.

PIÈCES DE RECHANGE

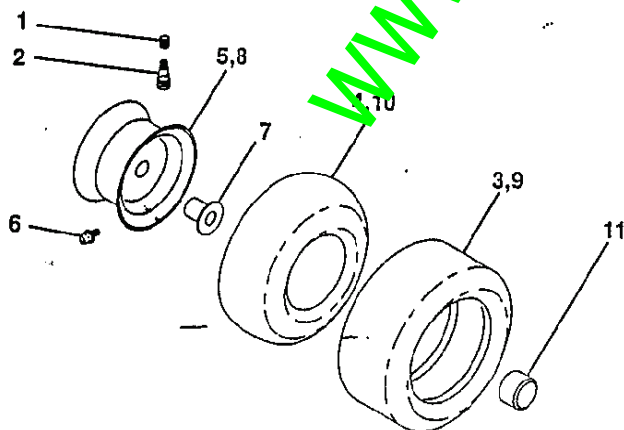
TRACTEUR -- NUMÉRO DE MODÈLE BM12538C

DÉCALCOMANIES



NO. DE RÉF.	NO. DE PIÈCE	DESCRIPTION	NO. DE RÉF.	NO. DE PIÈCE	DESCRIPTION
1	159736	Décalcomanie du châssis	16	134999	Décalcomanie "Enviro"
2	159737	Décalcomanie de l'embrayage/frein	17	120690X	Décalcomanie 100 DBA
3	157820	Décalcomanie du capot C.D.	19	140837	Décalcomanie de frein de stationnement
4	157821	Décalcomanie du capot C.G.	--	138311	Décalcomanie de la poignée de levage de réglage de la hauteur (Poignée de levage)
6	145498	Décalcomanie avec le symbole de lire le manuel du propriétaire	--	160537	Manuel d'utilisation (European)
7	145437	Décalcomanie des standard CE	--	160538	Manuel des pièces de rechange
9	272632	Décalcomanie de C.V. du moteur	Accessoires disponible pas compris avec le tracteur:		
11	145494	Décalcomanie avec le symbole du point	--	LBD48	Chasse-neige de 48 po.
14	145005	Décalcomanie de danger/poison de la batterie	--	LSB42	Chasse-neige à turbine de 42 po.
15	136832	Décalcomanie de la courroie trapézoïdale	--	C38	Ramasse-herbe
			--	LC05	Poids des roues
			--	CH11	Chaînes de pneu
			--	MK380	Jeu de broyeuse avec la lames

PNEUS ET ROUES



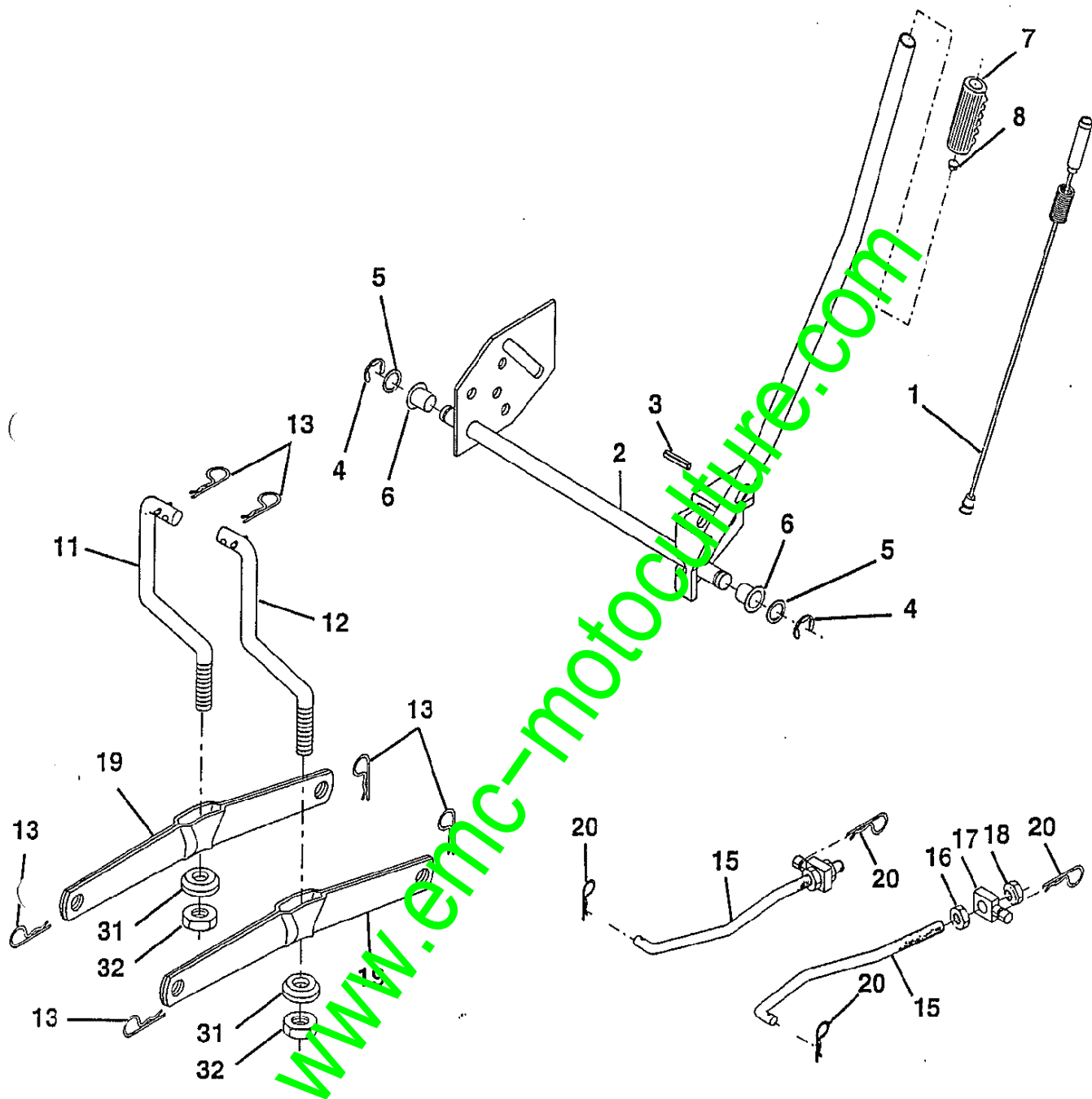
NO. DE RÉF.	NO. DE PIÈCE	DESCRIPTION
1	59192	Capuchon de la valve
2	65139	Tubulure de la valve
3	124157X	Pneu antérieur
4	59904	Chambre à air antérieure (pas fournit)
5	106732X427	Ensemble de la jante antérieure
6	278H	Graisneur (pneu arrière seulement)
7	9040H	Palier à bride (pneu antérieur seulement)
8	106108X427	Ensemble de la jante arrière
9	123969X	Pneu arrière 18 x 8,5 - 8 C.
10	7152J	Chambre à air arrière (pas fournit)
11	104757X	Capuchon de l'essieu
--	144334	Joint d'étanchéité (Tube de .30L [10 oz.])

REMARQUE: Toutes les dimensions de composant sont données en pouces É.-U. -- 1 pouce = 25,4 mm.

PIECES DE RECHANGE

TRACTEUR - - NUMÉRO DE MODÈLE BM12538C

LEVIER DE LEVAGE DE LA TONDEUSE



PIECES DE RECHANGE**TRACTEUR - - NUMÉRO DE MODÈLE BM12538C****LEVIER DE LEVAGE DE LA TONDEUSE**

NO. DE REF.	NO. DE PIÈCE	DESCRIPTION
1	159460	Ensemble du fil l'intérieur avec un plongeur
2	159474	Ensemble de l'arbre de levage
3	105767X	Rainure
4	12000002	Bague en E n°5133-62
5	19211621	Rondelle 21/32 X 1 X 21 Ja
6	120183X	Palier de nylon
7	109413X	Couverture de poignée
8	124526X	Bouton de plongeur
11	139865	Raccord de levage C.G.
12	139866	Raccord de levage C.D.
13	4939M	Ressort de retenue
15	127218	Raccord antérieur
16	73350800	Contre-écrou H 1/2-13 Unc
17	130171	Tourillon
18	73800800	Écrou frien avec un rondelle 1/2-13 Unc
19	139868	Bras de suspension postérieur
20	3146R	Ressort de retenue
31	140302	Palier de pivot de levage
32	73540600	Écrou auto-sermant 3/8 - 24

REMARQUE: Toutes les dimensions de composant sont données en pouces
É.-U. -- 1 pouce = 25,4 mm.

PIECES DE RECHANGE**TRACTEUR - - NUMÉRO DE MODÈLE BM12538C****CARTER DE TONDEUSE**

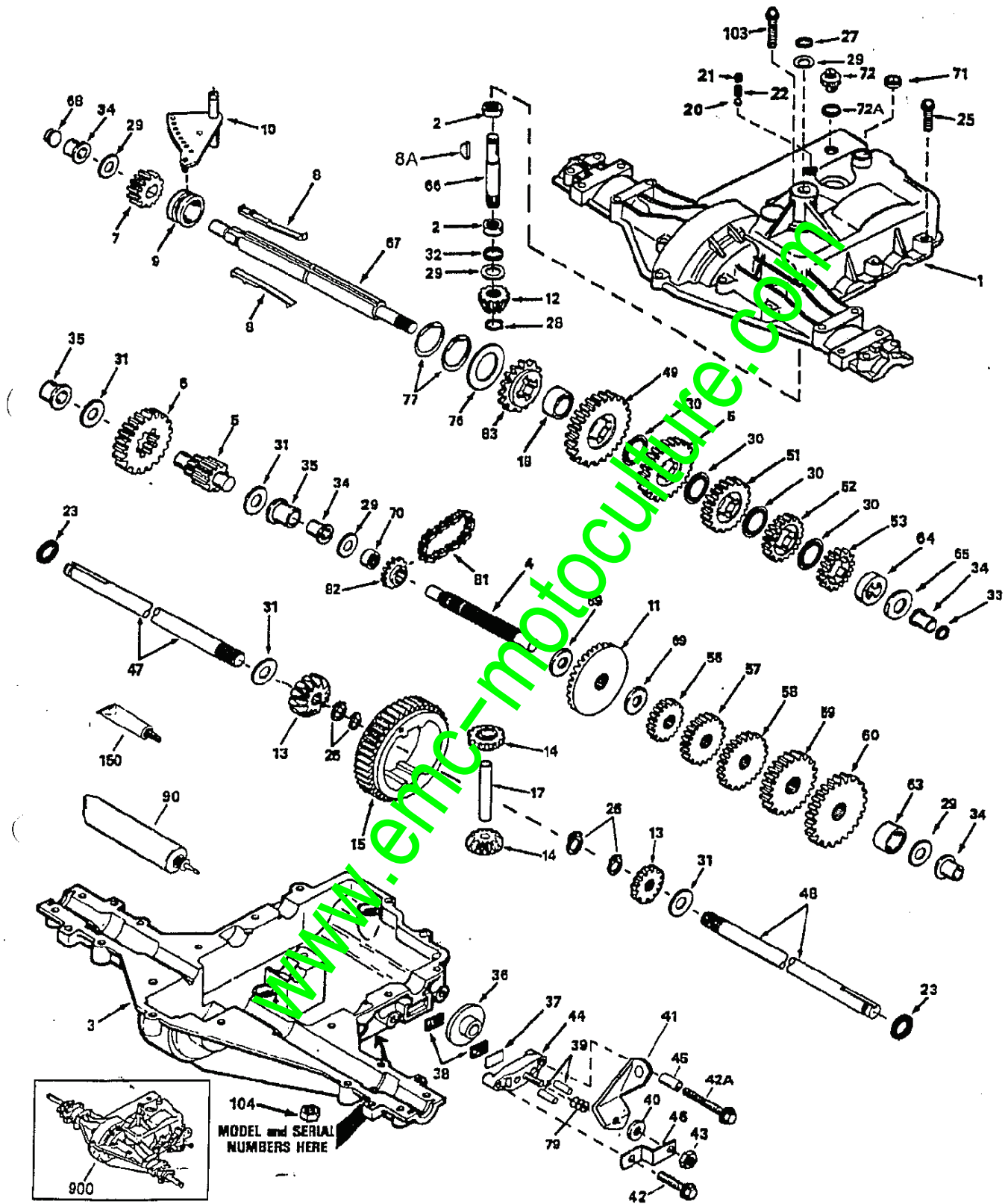
KEY NO.	PART NO.	DESCRIPTION	KEY NO.	PART NO.	DESCRIPTION
1	142829	Ensemble de la tondeuse de 38 po.	69	76020312	Goupille fendue 3/32 x 3/4
2	72140506	Boulon à tête ronde 5/16-18 unc x 3/4	71	142427	Tige d'embrayage primaire
3	138017	Ensemble du support de devant	72	131870	Ressort de rappel
4	138440	Ensemble du support du carter	73	127847	Bras d'embrayage secondaire
5	4939M	Ressort de retenue	74	121748X	Rondelle 25/32 x 1-5/8 x 16 Ja
6	130832	Bras de suspension arrière	75	12000029	Rondelle clip n°15304-75
8	850857	Boulon 3/8-24 x 1 25 Cat. 8	76	128903	Boulon à épaulement 3/8-16 Unc
9	10030600	Rondelle frein 3/8	77	127845	Guide de ressort
10	140296	Rondelle durcie de la lame de tondeuse	78	154810	Bras de l'ensemble de l'embrayage primaire
11	138497	Lame de broyeuse	79	127498	Douille
12	129895	Roulement à billes n°6204 (mandrin)	80	153701	Ressort d'embrayage de la tondeuse
13	137645	Ensemble de l'arbre avec un roulement inférieur	81	73350600	Contre-écrou H 3/8-16
14	128774	Boîtier du mandrin ventilé (façonné)	82	142028	Touillon de réglage
	110485X	Roulement à billes de mandrin	86	7631J	Courseur de tondeuse C.G.
16	140329	Dispositif du courant à air	87	128772	Courseur de tondeuse C.D.
19	132827	Boulon à épaulement	88	19111216	Rondelle 11/32 x 3/4 x 16 Ja
21	73680500	Écrou auto-serrant 5/16-18 Unc	89	19131612	Rondelle 13/32 x 1 x 12 Ja
23	137607	Support du déflecteur de la tondeuse	92	73800600	Écrou frein H avec insert 3/8-16 Unc
24	105304X	Chapeau de manchon	107	133503	Entretoise du bras du galet-tendeur supérieur (42 po.)
25	123719X	Ressort du déflecteur	108	133503	Raidisseur du bras du galet-tendeur supérieur (42 po.)
26	110452X	Rondelle frein	109	74760640	Boulon H 3/8-16 x 2 - 1/2
27	106736X	Déflecteur décharge	110	142587	Arrêt supérieur du carter
28	19111016	Rondelle 11/32 x 5/8 x 16 Ja	113	7490512	Vis à filets laminés 5/16-18 x 3/4 TYT
29	106735X	Tige de charnière	112	131289	Tige de frein du mandrin C.G.
30	138776	Vis à filets laminés H	123	131288	Tige de frein du mandrin C.D.
31	129963	Rondelle d'entretroise de tondeuse	124	72110614	Boulon à tête ronde 3/8-16 unc x 1-3/4 Cat. 5
32	153532	Poulie du mandrin simple	128	153390	Rondelle en feutre
33	137266	Écrou frein à bride central 9/16	--	130794	Ensemble du mandrin (Y compris les nos. de réf. 12-15, 8-10, 31 et 33)
36	131494	Poulie du galet-tendeur plat	--	145758	Carter de tondeuse complet
40	73680600	Écrou auto-serrant 3/8-16 Unc			
41	133551	Tige de pivot			
43	133504	Tige d'embrayage secondaire			
45	4497H	Ressort de retenue			
	130840	Frein de l'ensemble de la tondeuse			
	133943	Rondelle durcie			
55	133840	Bras du galet-tendeur			
56	122052X	Entretoise à arrêter			
67	106932X	Bouton			
68	144200	Courroie trapézoïdale			

REMARQUE: Toutes les dimensions de composant sont données en pouces É.-U. --1 pouce = 25,4 mm.

PIÈCES DE RECHANGE

TRACTEUR - - NUMÉRO DE MODÈLE BM12538C

TRANSMISSION - PEERLESS NUMÉRO DE MODÈLE 930-054A



PIECES DE RECHANGE**TRACTEUR - - NUMÉRO DE MODÈLE BM12538C****TRANSMISSION - PEERLESS NUMÉRO DE MODÈLE 930-054A**

NO. DE RÉF.	NO. DE PIÈCE	DESCRIPTION	NO. DE RÉF.	NO. DE PIÈCE	DESCRIPTION
1	772108A	Couverture de la transmission	44	790025	Porte-patin de frein
2	780086	Roulement à aiguilles	45	786066	Entretoise
3	770102A	Carter de la transmission	46	786086	Ressort du levier du frein
4	776260	Arbre de renvoi	47	774690	Arbre, 11-15/16" Long
5	776219B	Ensemble de l'arbre d'échappement et pignon	48	774691	Arbre, 16-1/2" Long
6	778139	Engrenage d'échappement	49	778215	Engrenage droit (37 dents) (1*)
7	778136	Engrenage droit (15 dents)	50	778124A	Engrenage droit (30 dents) (2*)
8	792136A	Clé	51	778123A	Engrenage droit (25 dents) (3*)
8A	792047	Clé woodruff	52	778122A	Engrenage droit (22 dents) (4*)
9	784352	Collier de changement de vitesse	53	778273	Engrenage droit (19 dents) (5*)
10	784355	Ensemble du tige de fourchette de changement de vitesse	56	778230	Engrenage droit (12 dents) (1*)
11	778229	Engrenage conique (42 dents)	57	778126A	Engrenage droit (20 dents) (2*)
12	778113A	Pignon conique d'admission	58	778127A	Engrenage droit (25 dents) (3*)
13	778221	Engrenage conique (16 dents)	59	778128A	Engrenage droit (28 dents) (4*)
14	778068	Pignon du différentiel	60	778163	Engrenage droit (31 dents) (5*)
15	778260	Couronne	63	786071	Entretoise 1-1/8 x 3/8
16	786139	Goupille d'entraînement	64	786072	Entretoise 1-3/8 x 3/8
18	786102	Entretoise	65	790109	Rondelle
20	792077	Bille d'acier dia. de 5/16"	66	776135	Arbre d'admission
21	792078	Vis de pression 3/8-16 x 3/8	67	776315A	Arbre de la commande et du frein
22	792079	Ressort	68	786116A	Bague
23	788061	Bague en feutre	69	780051	Rondelle
25	792073	Vis 1/4-20 x 1-1/4	70	786118	Entretoise
26	792125	Bague de fermeture (paquet de 2)	71	788059	Joint étanchéité coupé carré
27	792035	Bague de fermeture	72	792165	Bouchon 9/16-18
28	788040	Bague de fermeture	72A	788091	Joint torique
29	780072	Rondelle	76	780030	Rondelle
30	780108	Rondelle	77	788078A	Bague de fermeture (paquet de 2)
31	780001	Rondelle	79	792144	Ressort
32	792001	Joint torique	81	86081	Rouleau de chaîne,
33	788095	Joint étanchéité coupé carré	82	786082	Chaîne numéro 41, 24 raccords
34	780105A	Douille à bride	83	786123	Pignon, 9 dents (arrière)
35	780118A	Douille à bride	90	788067B	Pignon de marche arrière, 18 dents
36	790003	Disque du frein	103	792166	Graisse "Bentonite" (32 Oz)
37	790007	Plaquette du patin de frein	104	792167	Vis 1/4-20 x 2
38	799021	Coussin de frein (paquet de 2)	150	510334	Écrou frein 1/4-20
39	786026	Goujon	900	794528A	Garniture, Loctite #515
40	792076A	Rondelle			Replacer du transmission
41	790079	Levier du frein			
42	792073	Vis 1/4-20 x 1-1/4			
43	792085A	Vis 1/4-20 x 2-1/4			
43	792075	Écrou frein 5/16-24			

Les pièces doivent être commandées de la société des produits de Tecumseh.

REMARQUE: Toutes les dimensions de composant sont données en pouces E.-U. 1 pouce = 25,4 mm.

www.emc-motoculture.com