

MANUEL DES PIÈCES DE RECHANGE

NO. DE MODÈLE BM1338A

Tracteur de Pelouse

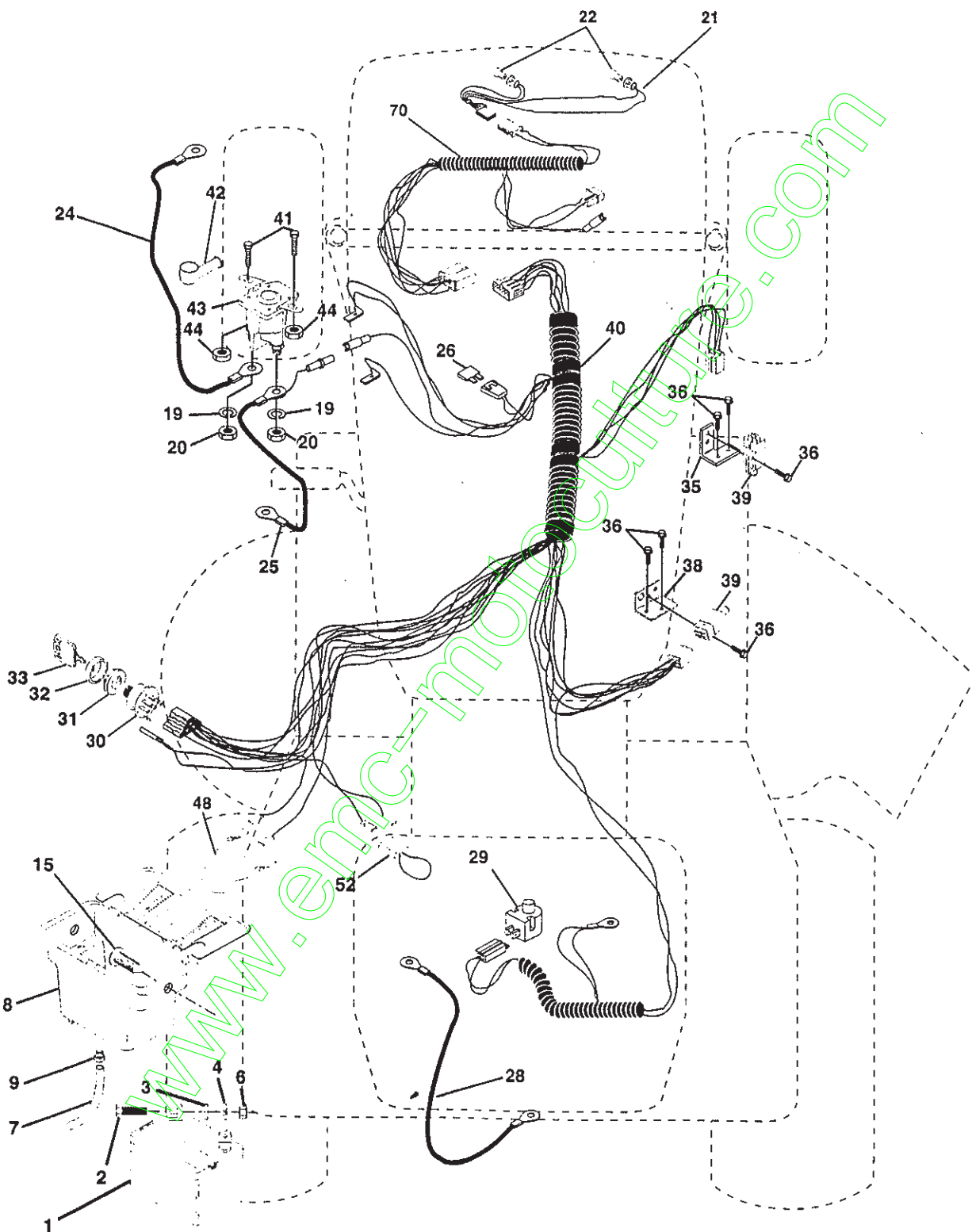
BESTGREEN

Machine:	Cachet du Vendeur:
Type:	
Moteur:	
Type:	
N° de série:	
Constructeur:	
Date de vente: ____/____/____	
Nom du Propriétaire:	
Adresse:	
CP: _____	
Ville:	

PIÈCES DE RECHANGE

TRACTEUR -- NUMÉRO DE MODÈLE BM1338A

ÉLECTRIQUE



PIÈCES DE RECHANGE

TRACTEUR -- NUMÉRO DE MODÈLE BM1338A

ELECTRIQUE

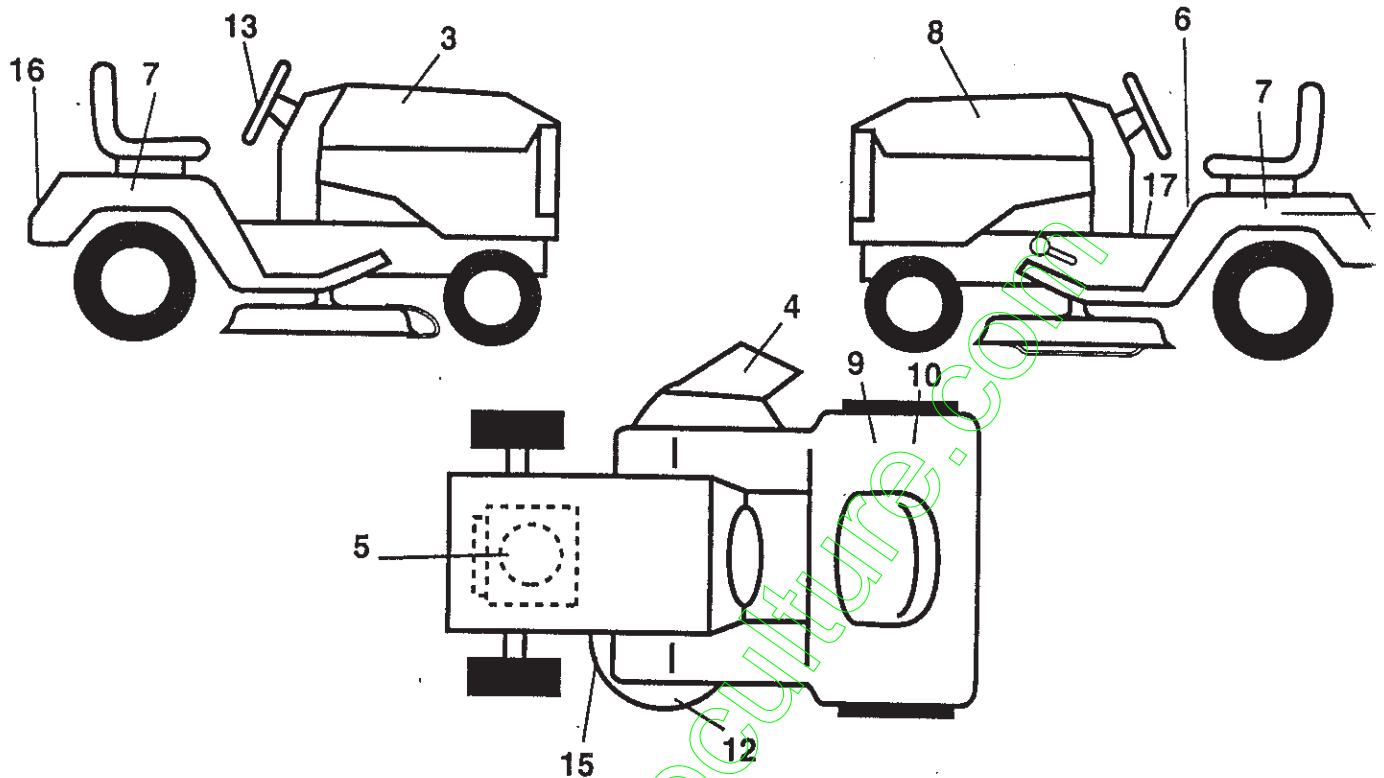
NO. DE RÉF.	NO. DE PIÈCE	DESCRIPTION
1	144925	Batterie de volts 12
2	74760412	Boulon H 1/4-20unc x 3/4
3	19091016	Rondelle 9/32 x 5/8 x 16 Ja
4	10040400	Rondelle frein hélicoïdale 1/4
6	73220400	Écrou H 1/4-20 Unc
7	109238X	Tube plastique
8	144940	Bac de batterie avec un couvercle
9	109596X	Bride de serrage du tuyau
15	144935	Vis à chapeau de Nylon H 3/8-16 x 1
19	10090400	Rondelle frein 1/4
20	73350400	Contre-écrou H 1/4-20 Unc
21	136850	Harnais de l'ensemble des phares (avec 4152J)
22	4152J	Ampoule n°1156
24	4799J	Câble de batterie de 6 ja de 11 po.
25	146147	Câble de batterie de 6 ja de 43 po.
26	108824X	Fusible de 30 amp
28	4207J	Câble de masse de 6 ja (noir)
29	121305X	Interrupteur de plongeur
30	140301	Contacteur d'allumage avec 3 positions
31	124211X	Écrou du contacteur d'allumage
32	141226	Couverture de contacteur d'allumage
33	122147X	Clé de contact
35	108236X	Support de l'interrupteur d'embrayage
36	17021008	Vis taraudée H n°10-24unc x 1/2
38	140336	Support de l'interrupteur de verrouillage
39	109553X	Interrupteur de verrouillage d'embrayage
40	146058	Harnais des câbles d'allumage
41	71110408	Boulon H
42	131563	Couverture de borne
43	145673	Solénoïde
44	73640400	Écrou à taquets
48	140844	Adaptateur de l'ampèremètre
49	11151000	Rondelle frein 5/8
52	141940	Fil en forme de boucle de protection
70	140413	Harnais du moteur, B&S

REMARQUE: Toutes les dimensions de composant sont
données en pouces É.-U. -- 1 pouce = 25,4 mm.

PIÈCES DE RECHANGE

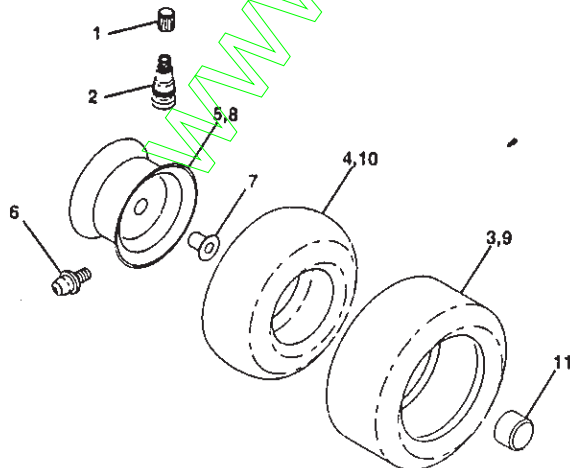
TRACTEUR -- NUMÉRO DE MODÈLE BM1338A

DÉCALCOMANIES



NO. DE RÉF.	NO. DE PIÈCE	DESCRIPTION	NO. DE RÉF.	NO. DE PIÈCE	DESCRIPTION
2	145005	Décalcomanie de la batterie	17	140837	Décalcomanie du frein de stationnement
3	150518	Décalcomanie du capot C.D.	--	138311	Décalcomanie du réglage de hauteur de la poignée de levage (poignée de levage)
4	145494	Décalcomanie avec le symbole du doigt	--	150506	Manuel des Pièces de Rechange
5	273212	Décalcomanie du moteur	--	150505	Manuel de l'Opérateur
6	145498	Décalcomanie de lire le Manuel du Propriétaire	Les accessoires disponibles pas inclus avec votre tracteur:		
7	14300	Décalcomanie de l'aile	--	LBD48	Chasse-neige de 48 po.
8	150519	Décalcomanie du capot C.G.	--	CE38	Ramasse-herbe
9	145437	Décalcomanie des standards CE	--	LC05	Poids de roues de 14,85 kg (33lb.) - une paire
10	125690X	Décalcomanie 100 DBA	--	LA018	Chaînes de pneu
12	134999	Décalcomanie du carter d'environ	--	LSB42	Chasse-neige à turbine de 40 po.
13	143003	Décalcomanie de l'insert du volant de direction	--	MK380	Jeu de broyeuse
15	136832	Décalcomanie de la courroie trapézoïdale			
16	143001	Décalcomanie du calandre			

ROUES & PNEUS



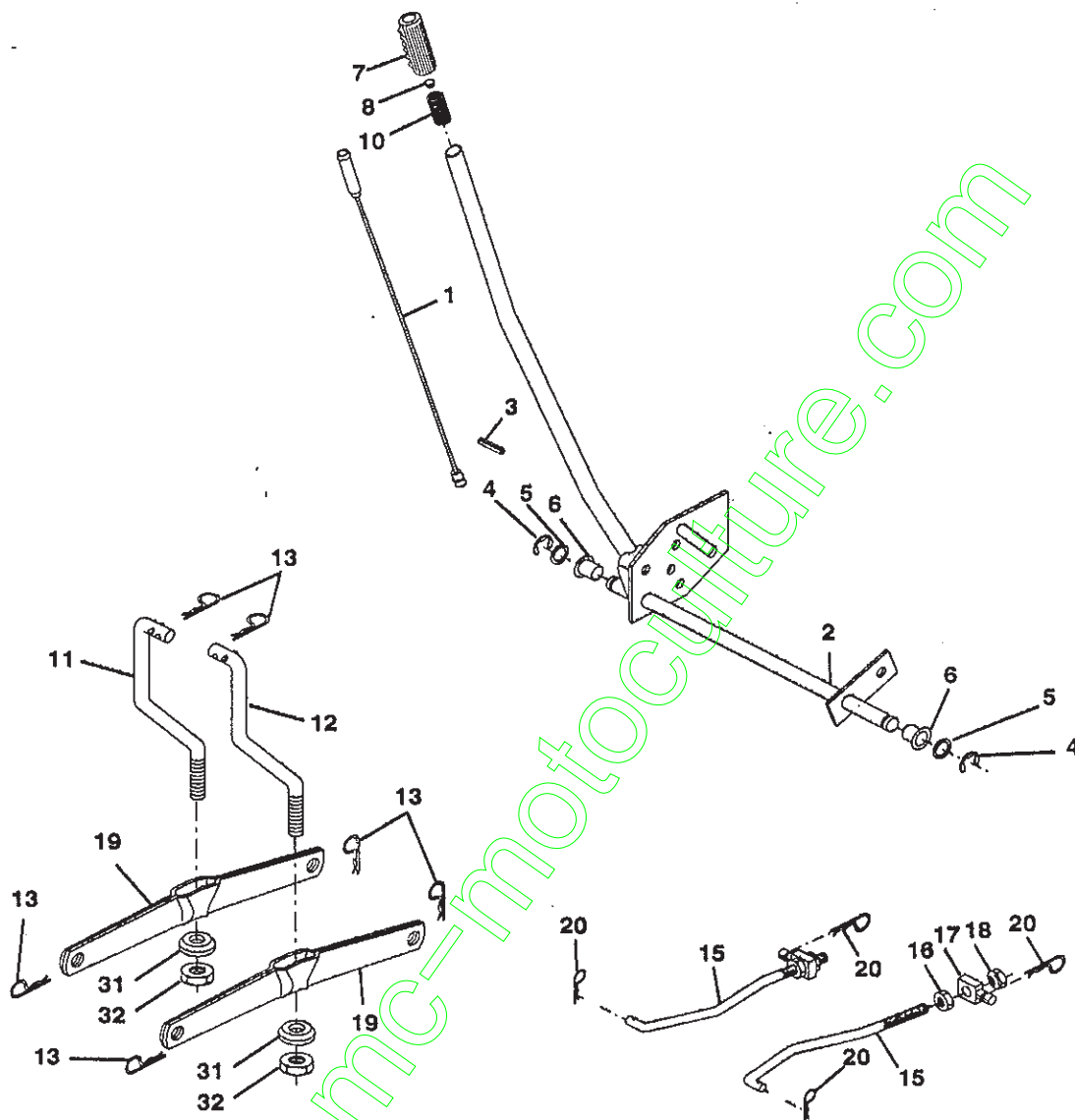
NO. DE RÉF.	NO. DE PIÈCE	DESCRIPTION
1	59192	Capuchon de la valve de pneu
2	65139	Tubulure de la valve
3	106222X	Pneu antérieur
4	59904	Chambre à air antérieure (non fourni)
5	106732X427	Jante antérieure de 6 po.
6	278H	Graisseur (roue antérieure seulement)
7	9040H	Palier à bride (roue antérieure seulement)
8	106108X427	Jante antérieure de 8 po.
9	106268X	Pneu arrière
10	7152J	Chambre à air arrière (non fourni)
11	104757X	Chapeau d'essieu
--	144334	Joint d'étanchéité de pneu (tube de .30L [10 oz.])

REMARQUE: Toutes les dimensions de composant sont données en pouces É.-U. -- 1 pouce = 25,4 mm.

PIÈCES DE RECHANGE

TRACTEUR -- NUMÉRO DE MODÈLE BM1338A

ENSEMBLE DU SIÈGE



NO. DE RÉF.	NO. DE PIÈCE	DESCRIPTION
1	136973	Fil de l'ensemble intérieur avec un plongeur
2	140278	Arbre de l'ensemble du levage
3	138284	Goupille cannelée
4	12000002	Bague en E n°5133-62
5	19211621	Rondelle 21/32 x 1 x 21 Ja
6	120183X	Palier de nylon
7	109413X	Couverture de poignée
8	124526X	Bouton de plongeur
10	122512X	Ressort de compression
11	139865	Raccord de levage C.G.
12	139866	Raccord de levage C.D.

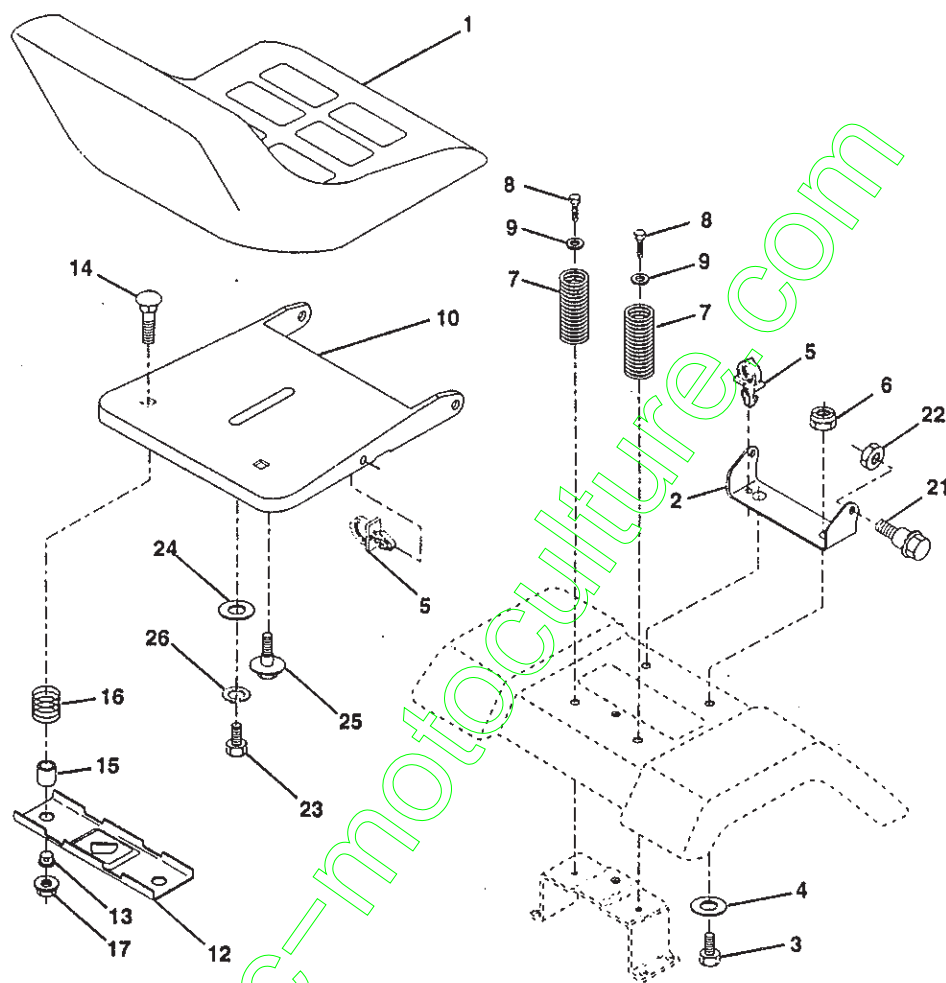
NO. DE RÉF.	NO. DE PIÈCE	DESCRIPTION
13	4939M	Ressort de retenue
15	127218	Raccord antérieur
16	73350800	Contre-écrou H 1/2-13 Unc
17	130171	Tourillon
18	73800800	Écrou frein à rondelle 1/2-13 unc
19	139868	Ensemble du bras de suspension de tondeuse
20	3146R	Ressort de retenue
31	140302	Palier de pivot de levage
32	73540600	Écrou auto-serrant 3/8-24

REMARQUE: Toutes les dimensions de composant sont données en pouces É.-U. --1 pouce = 25,4 mm

PIÈCES DE RECHANGE

TRACTEUR -- NUMÉRO DE MODÈLE BM1338A

ENSEMBLE DU LEVAGE DE TONDEUSE



NO. DE RÉF.	NO. DE PIÈCE	DESCRIPTION
1	127426X	Siège
2	140551	Support de pivot du siège
3	74760616	Boulon H 3/8-16unc x 1
4	19131610	Rondelle 13/32 x 10 Ja
5	145006	Collier pressé
6	73800600	Écrou auto-serrant 3/8-16 Unc
7	124181X	Ressort de compression du siège
8	17490616	Vis à filets laminés 3/8-16 x 1 Ty-tt
9	19131614	Rondelle 13/32 x 1 x 14 Ja
10	140552	Cuvette du siège
12	121246X	Support de montage de l'interrupteur
13	121248X	Douille de bouton-pression

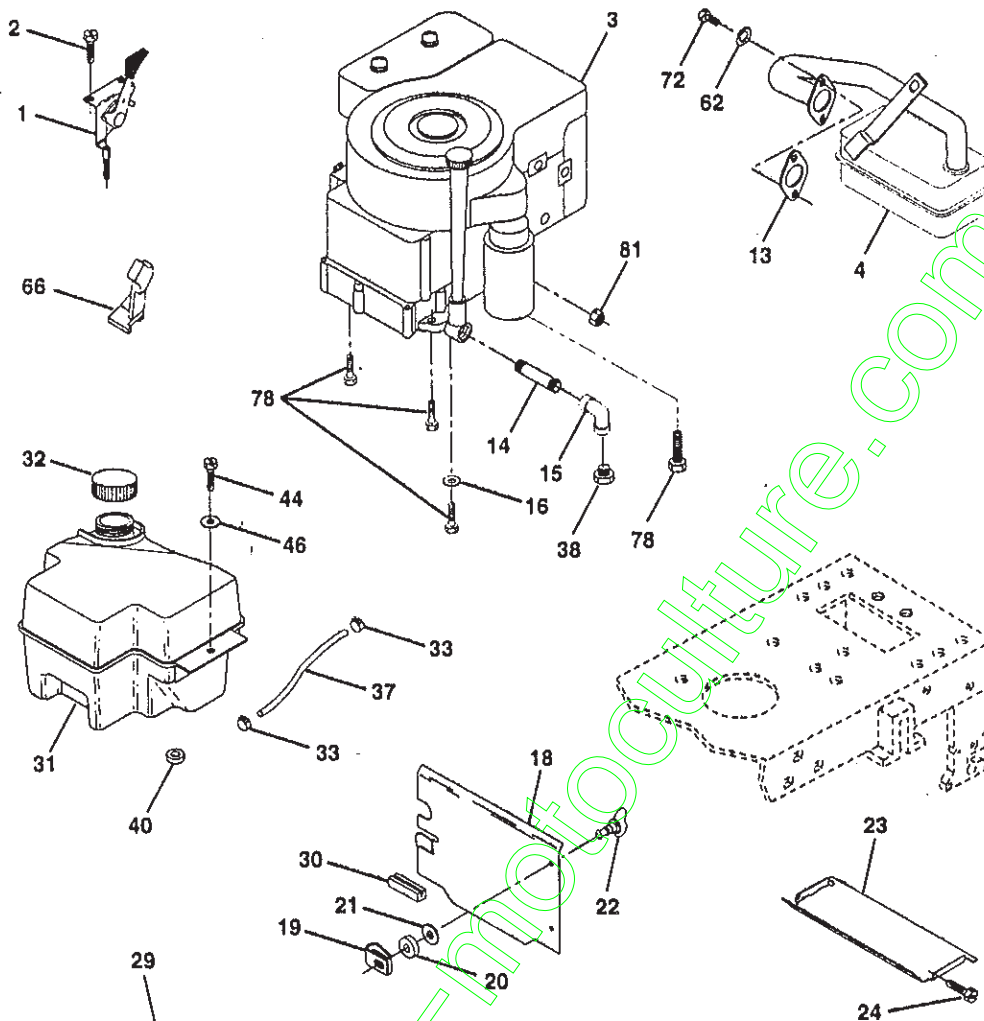
NO. DE RÉF.	NO. DE PIÈCE	DESCRIPTION
14	72050411	Boulon de chariot 1/4-20x1-3/8
15	134300	Entretoise fendue 28 x 96
16	121250X	Ressort de compression
17	123976X	Écrou frein 1/4 Cat. 5
21	139888	Boulon à épaulement 5/16-18 Unc
22	73800500	Écrou frein 5/16-18
23	74780814	Boulon H 1/2-13 x 7/8 Cat. 5
24	19171912	Rondelle 17/32 x 1-3/16 x 12 Ja
25	127018X	Boulon à épaulement 5/16-18 x 62
26	10040800	Rondelle frein 1/2

REMARQUE: Toutes les dimensions de composant sont données en pouces É.-U. --1 pouce = 25,4 mm

PIÈCES DE RECHANGE

TRACTEUR - - NUMÉRO DE MODÈLE BM1338A

MOTEUR



ÉQUIPEMENT FACULTATIF
PARE-ÉTINCELLES

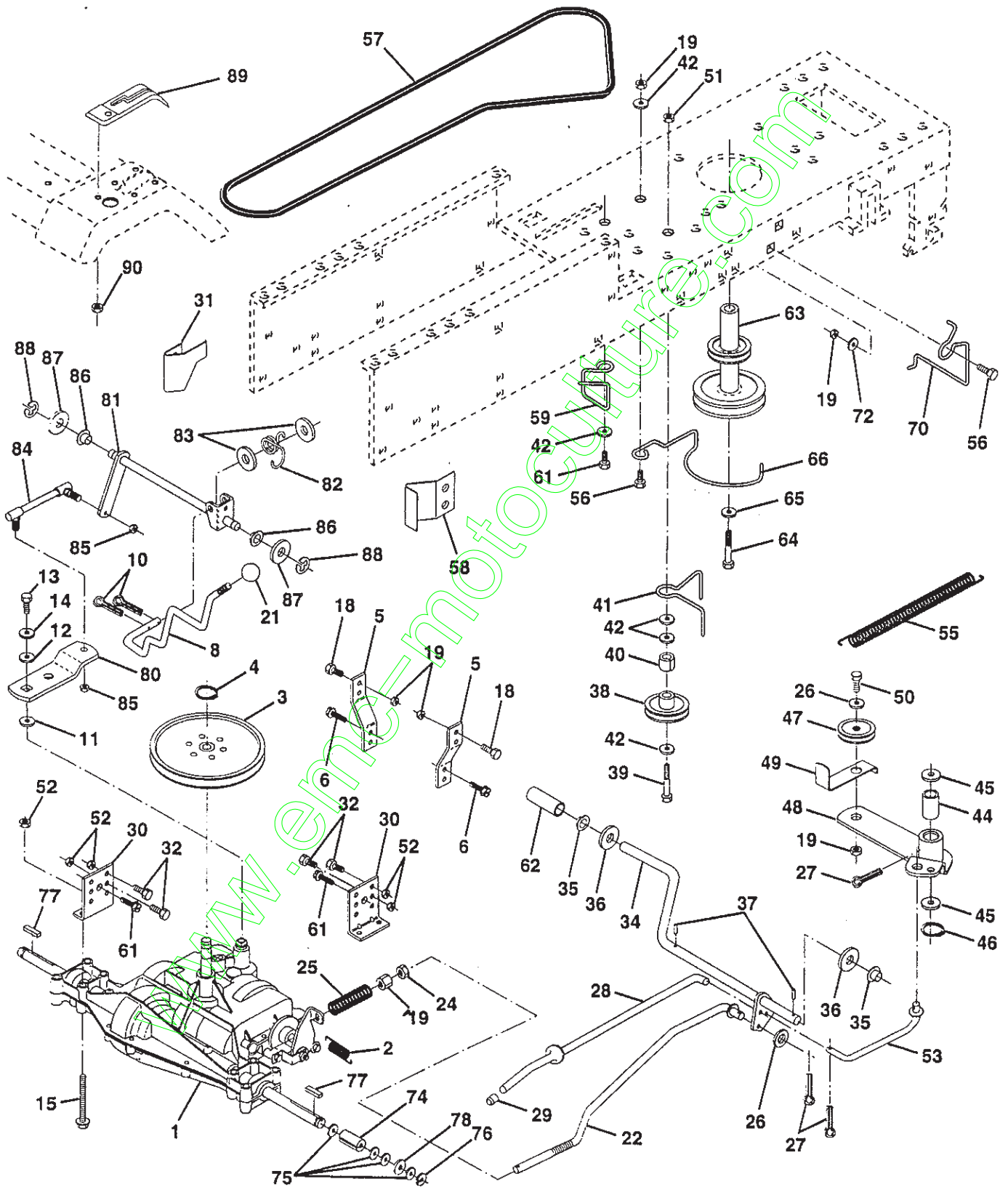
NO. DE RÉF.	NO. DE PIÈCE	DESCRIPTION	NO. DE RÉF.	NO. DE PIÈCE	DESCRIPTION
1	141359	Commande gaz/du starter	31	140280	Réservoir d'essence
2	17720410	Vis autotaraudée H 1/4-20 x 5/8 T	32	140527	Capuchon de l'ensemble du réservoir d'essence
3	-----	Moteur B & S - modèle no. 28M707	33	123487X	Bride de serrage du tuyau
4	137348	Silencieux	37	137040	Conduite d'essence de 20 po.
13	272293	Garniture de moteur	38	-----	Bouchon de vidange d'huile (Commander du fabricant de moteur)
14	13280324	Manchon du tuyau 3/8 Npt x 3"	40	124028X	Douille de bouton-pression de la conduite d'essence
15	13200300	Coude de 90° 3/8-18 Npt	44	17490412	Vis à filets laminés 1/4-20 x 3/4
16	11050600	Rondelle frein à dents ext. 3/8	46	19091416	Rondelle 9/32 x 7/8 x 16 Ja.
18	136718	Pare-chaleur	62	10040500	Rondelle frein hélicoïdale à ressort 5/16
19	105839X	Récipient de 1/4 tour	66	127951	Arrêteur de la commande des gaz
20	105838X	Arrêteur de 1/4 tour	72	71070512	Boulon à tête H 5/16-18 x 5/8
21	19091016	Rondelle 9/32 x 5/8 x 16 Ja.	78	17490620	Vis à filets laminés 3/8-16 x 1-1/4 TYT
22	123650X	Goujon de 1/4 tour (le remplacement de 105751)	81	128861	Écrou à collet 1/4-20
23	128953	Pare-chaleur			
24	17021008	Vis taraudée H n°10 - 24 x 1/2			
29	137180	Jeu du pare-étincelles			
30	127057X	Coussin de capot			

REMARQUE: Toutes les dimensions de composant sont données en pouces É.-U. --1 pouce = 25,4 mm

PIÈCES DE RECHANGE

TRACTEUR -- NUMÉRO DE MODÈLE BM1338A

ENTRAÎNEMENT



PIÈCES DE RECHANGE

TRACTEUR - - NUMÉRO DE MODÈLE BM1338A

ENTRAÎNEMENT

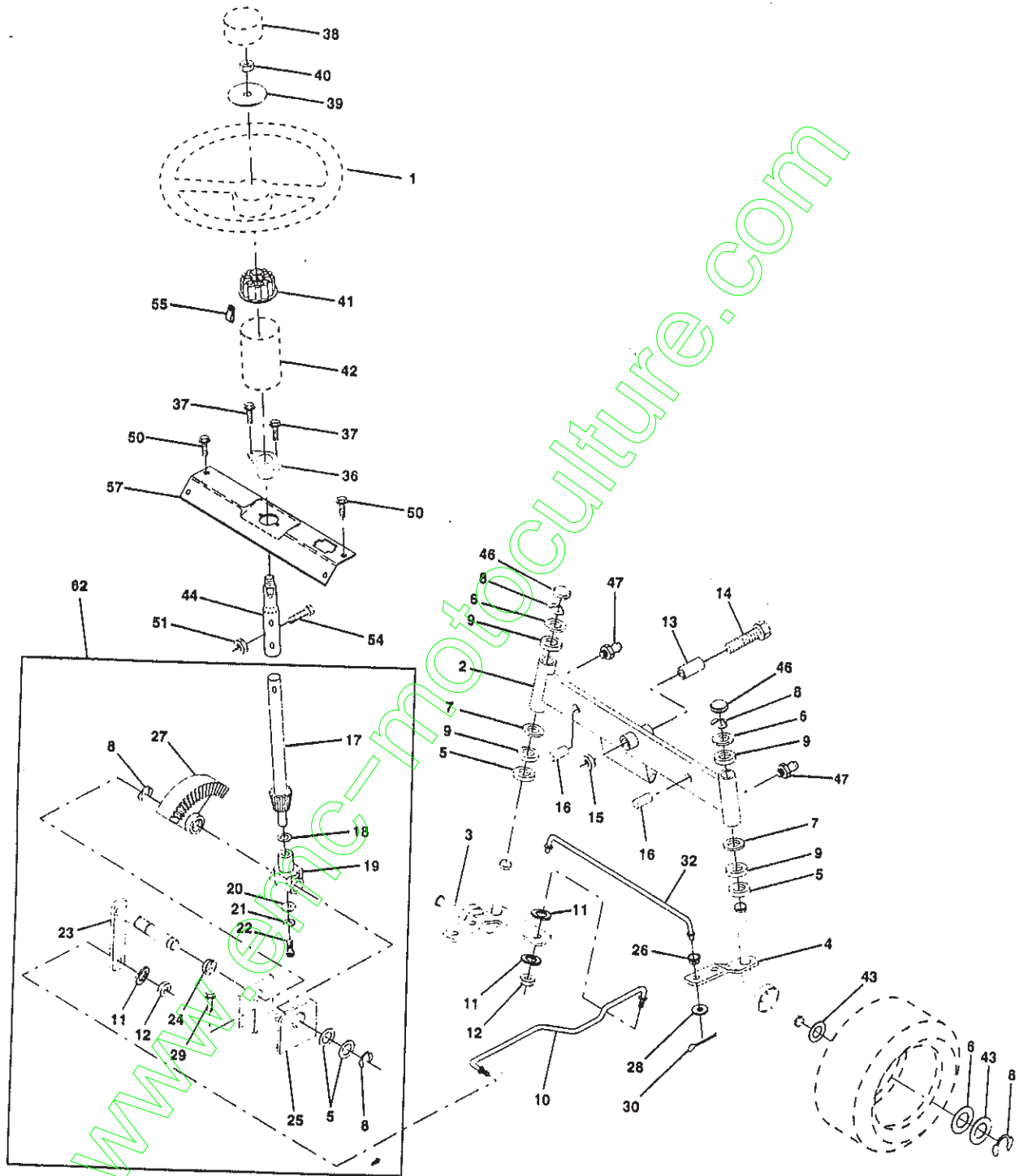
NO. DE RÉF.	NO. DE PIÈCE	DESCRIPTION	NO. DE RÉF.	NO. DE PIÈCE	DESCRIPTION
1	142602	Transmission, 5 vitesses, Dana D4360-78	49	123205X	Ressort de retenue du style de courroie
2	146682	Ressort de frein de rappel	50	74760624	Boulon H 3/8-16 unc x 1-1/2
3	123666X	Poulie de transmission	51	73680600	Écrou auto-serrant 3/8-16 Unc
4	12000028	Bague de fermeture	52	73680500	Écrou auto-serrant 5/16 - 18
5	121520X	Bande de couple de 30°	53	105710X	Raccord d'embrayage
6	17490512	Vis taraudée 5/16-18 x 3/4 TYT	55	105709X	Ressort de rappel d'embrayage
8	141003	Tige du changement de vitesse	56	74760620	Boulon H 3/8-16 unc x 1-1/4
10	76020416	Goupille fendue 1/8 x 1	57	130801	Entraînement de courroie trapézoïdale
11	105701X	Rondelle bombée	58	127274X	Guide-courroie (C.D.)
12	19151216	Rondelle 15/32 x 3/4 x 16 Ja.	59	140312	Guide-courroie du châssis
13	74550412	Boulon H 1/4-28 unif Cat. 8	61	17490612	Vis à filets laminés 3/8-16x3/4 Ty-tt
14	10040400	Rondelle frein hélicoïdale 1/4	62	8883R	Couverture de la pédale
15	74780544	Boulon H 5/16-18 x 2-3/4	63	140186	Poulie de moteur
18	74780616	Boulon H 3/8-16unc x 1	64	71170764	Boulon H 7/16-20 x 4 Cat. 5
19	73800600	Écrou frein H avec rondelle 3/8-16 unc	65	10040700	Rondelle frein hélicoïdale à ressort 7/16
21	106933X	Bouton	66	129921	Guide-courroie (C.G.)
22	130804	Tige de frein	70	134683	Guide-courroie de tondeuse de l'entraînement C.D.
24	73350600	Contre-écrou H 3/8-16 Unc	72	19132012	Rondelle 13/32 X 1-1/4 X 12 Ja.
25	106888X	Ressort de la tige de frein	74	109502X	Entretoise fendue
26	19131316	Rondelle 13/32 x 13/16 x 16 Ja.	75	121749X	Rondelle 25/32 X 1 1/4 X 16 Ja.
27	76020412	Goupille fendue 1/8 x 3/4	76	12000001	Bague en E
28	145204	Tige du frein de stationnement	77	123583X	Clé carrée
29	71673	Chapeau du frein de stationnement	78	121748X	Rondelle 25/32 X 1-5/8 X 16 Ja.
30	130807	Support de la transmission	80	131488	Bras du levier de changement de vitesse
31	127275X	Guide-courroie C.G. 14 Ja.	81	136932	Arbre
32	74760512	Boulon H 5/16 - 18 x 2-1/2	82	123782X	Ressort
34	149001	Arbre de l'ensemble de la pédale	83	19171216	Rondelle 17/32 X 3/4 X 16 Ja.
35	120183X	Palier de nylon	84	132182	Bielle d'accouplement
36	19211616	Rondelle 21/32 x 1 x 16 Ja.	85	150360	Écrou frein central 1/4-28
37	1572H	Goupille mécanidus 3/16 x 1"	86	71208	Douille
38	123674X	Poulie de galet-tendeur plat	87	19212016	Rondelle 21/32 x 1-1/4 x 16 Ja.
39	74760644	Boulon H 3/8-16 unc x 2-3/4	88	12000008	Rondelle clip N°5304-62
40	4470J	Entretoise fendue	89	139963	Panneau du levier de changement de 5 vitesses
41	109070X	Guide-courroie	90	124346X	Écrou 1/4
42	19131312	Rondelle 13/32 x 13/16 x 12 Ja.	100	19111216	Rondelle 11/32 x 3/4 x 16 Ja.
44	105706X	Palier de nylon			
45	110812X	Rondelle durcie			
46	12000039	Rondelle clip N°5304-50			
47	127783	Poulie de galet-tendeur trapézoïdal			
48	123789X	Levier coudé de l'ensemble de l'embrayage			

REMARQUE: Toutes les dimensions de composant sont données en pouces É.-U. -- 1 pouce = 25,4 mm.

PIÈCES DE RECHANGE

TRACTEUR - - NUMÉRO DE MODÈLE BM1338A

ENSEMBLE DE LA DIRECTION



PIÈCES DE RECHANGE

TRACTEUR -- NUMÉRO DE MODÈLE BM1338A

ENSEMBLE DE LA DIRECTION

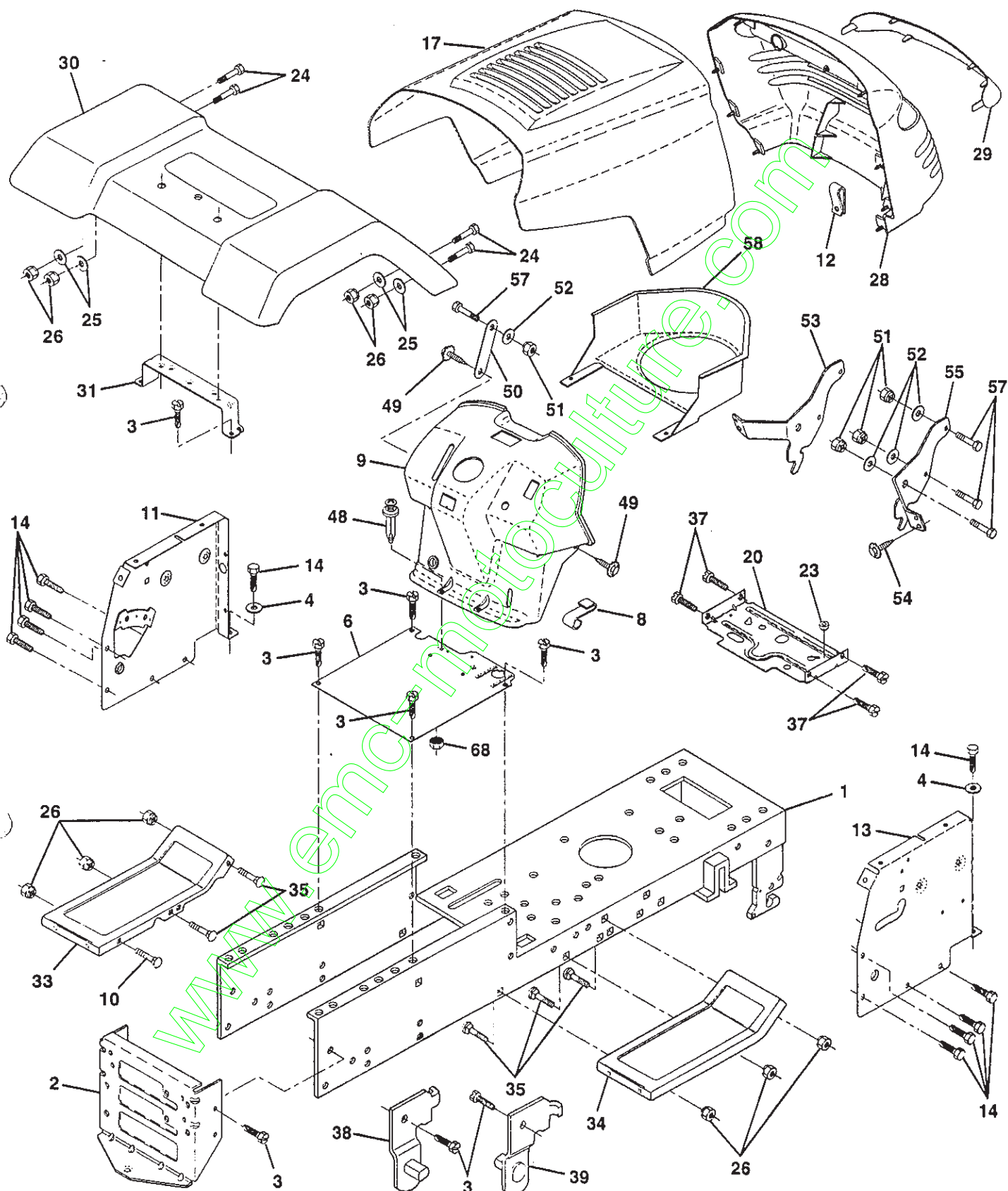
NO. DE RÉF.	NO. DE PIÈCE	DESCRIPTION
1	133741	Volant de direction
2	142033	Bras d'essieu
3	135227	Ensemble de la broche C.G.
4	135228	Ensemble de la broche C.D.
5	6266H	Palier de butée durci
6	121748X	Rondelle 25/32 x 1-5/8 x 16 Ja
7	19272016	Rondelle 27/32 x 1-1/4 x 16 Ja
8	12000029	Rondelle clip n°t5304-75
9	3366R	Palier de la colonne de direction
10	130468	Barre de direction
11	10040600	Rondelle frein hélicoïdale 3/8
12	73610600	Écrou H 3/8-24 Unf
13	110438X	Entretoise de palier de l'essieu antérieur
14	74011056	Boulon H 5/8-11 Unc x 3-1/2
15	73901000	Écrou frein à bride 5/8-11 Unc
16	132624	Axe d'essieu 5/8 x 1 55/1 54 Lg
17	140176	Arbre de l'ensemble de la direction
18	57079	Rondelle de butée 515 x 750 x 033
19	124035X	Soutien d'arbre
20	126684X	Rondelle de cale 1/4 x 5/8 x 062
21	10040400	Rondelle frein hélicoïdale 1/4
22	71070410	Vis FHc 1/4-20 x 5/8
23	127501	Lévier de direction
24	109816X	Chemise à enclenchement de "Nyliner"
25	124036X	Support de direction
26	126847X	Douille de la barre de direction
27	136874	Secteur denté
28	19131416	Rondelle 13/32 x 7/8 x 16 Ja
29	17490612	Vis à filets laminés 3/8-16 x 3/4 Ty-tt
30	76020412	Goupille fendue 1/8 x 3/4
32	130465	Bielle d'accouplement
36	102803X	Douille de direction
37	17431008	Vis autotaraudée n°10-16 x 1/2 Ty-b
38	133742	Insert du volant de direction
39	19133808	Rondelle 13/32 x 2-3/8 x 8 Ja
40	7810H	Écrou frein central 3/8-24 unf
41	104820X	Adaptateur du volant de direction
42	140216	Manchon de l'arbre de direction
43	121749X	Rondelle 25/32 x 1 1/4 x 16 Ja
46	121232X	Chapeau de broche
47	6855M	Graisneur
50	17490412	Vis H 1/4-20 x 3/4
51	73800500	Écrou frein H 5/16-18 Unc
54	74780520	Boulon H 5/16-18 Unc 6 x 1-1/4
55	140285	Pince
57	140172	Support de l'arbre de direction
62	149686	Jeu de l'ensemble de direction

REMARQUE: Toutes les dimensions de composant sont données en pouces E.-U. -- 1 pouce = 25,4 mm.

PIÈCES DE RECHANGE

TRACTEUR -- NUMÉRO DE MODÈLE BM1338A

CHÂSSIS ET ENCEINTES



PIÈCES DE RECHANGE

TRACTEUR - - NUMÉRO DE MODÈLE BM1338A

CHÂSSIS ET ENCEINTES

NO. DE RÉF.	NO. DE PIÈCE	DESCRIPTION
1	145501	Ensemble du châssis
2	140356	Barre d'attelage d'extension
3	17490612	Vis à filets laminés 3/8-16 x 3/4 Ty-tt
4	19131216	Rondelle 13/32 X 3/4 X 16 Ja
6	145206	Selle
8	126471X	Pince isolée du trou de montage de .406
9	142465	Tableau de bord
10	72140608	Boulon de chariot 3/8-16 x 1
11	146965	Panneau du tableau de bord C.G.
12	145660	Pince
13	146959	Panneau du tableau de bord C.D.
14	17490608	Vis à filets laminés 3/8-16 x 1/2 Ty-tt
17	139394X424	Capot
20	145210	Plaque de montage de la batterie/ réservoir d'essence
23	124028X	Douille fendue de bouton-pression
24	74780616	Boulon H 3/8-16 Unc x 1 Cat. 5
25	19131312	Rondelle 13/32 X 13/16 X 12 Ja
26	73800600	Écour frein H avec insert 3/8-16 Unc
28	140141	Calandre
29	140273	Lentille de la calandre
30	140001X424	Aile
31	136619	Support d'aile
33	145244X424	Repose-pieds C.G.
34	145243X424	Repose-pieds C.D.
35	72110606	Boulon 3/8-16 X 3/4
37	17490508	Vis à filets laminés 5/16-18 x 1/2
38	139886	Support de l'ensemble de pivot C.G.
39	139887	Support de l'ensemble de pivot C.D.
48	138096	Rivet
49	17490412	Vis H 1/4-20 x 3/4
50	142779	Moise
51	73800400	Écrou frein H 1/4-20
52	19091416	Rondelle 9/32 x 7/8 x 16 Ja.
53	144697	Support de la calandre C.G.
54	17030814	Vis croisillon frein à tête
55	144696	Support de la calandre C.D.
57	74780412	Boulon H 1/4-20 x 3/4
58	140806	Conduit d'air
68	73510400	Écrou à taquets H 1/4-20 unc
--	5479J	Bouchon de bouton
--	134014	Bouchon de culasse

REMARQUE: Toutes les dimensions de composant sont
données en pouces É.-U. -- 1 pouce = 25,4 mm.

PIÈCES DE RECHANGE

TRACTEUR - - NUMÉRO DE MODÈLE BM1338A

TONDEUSE

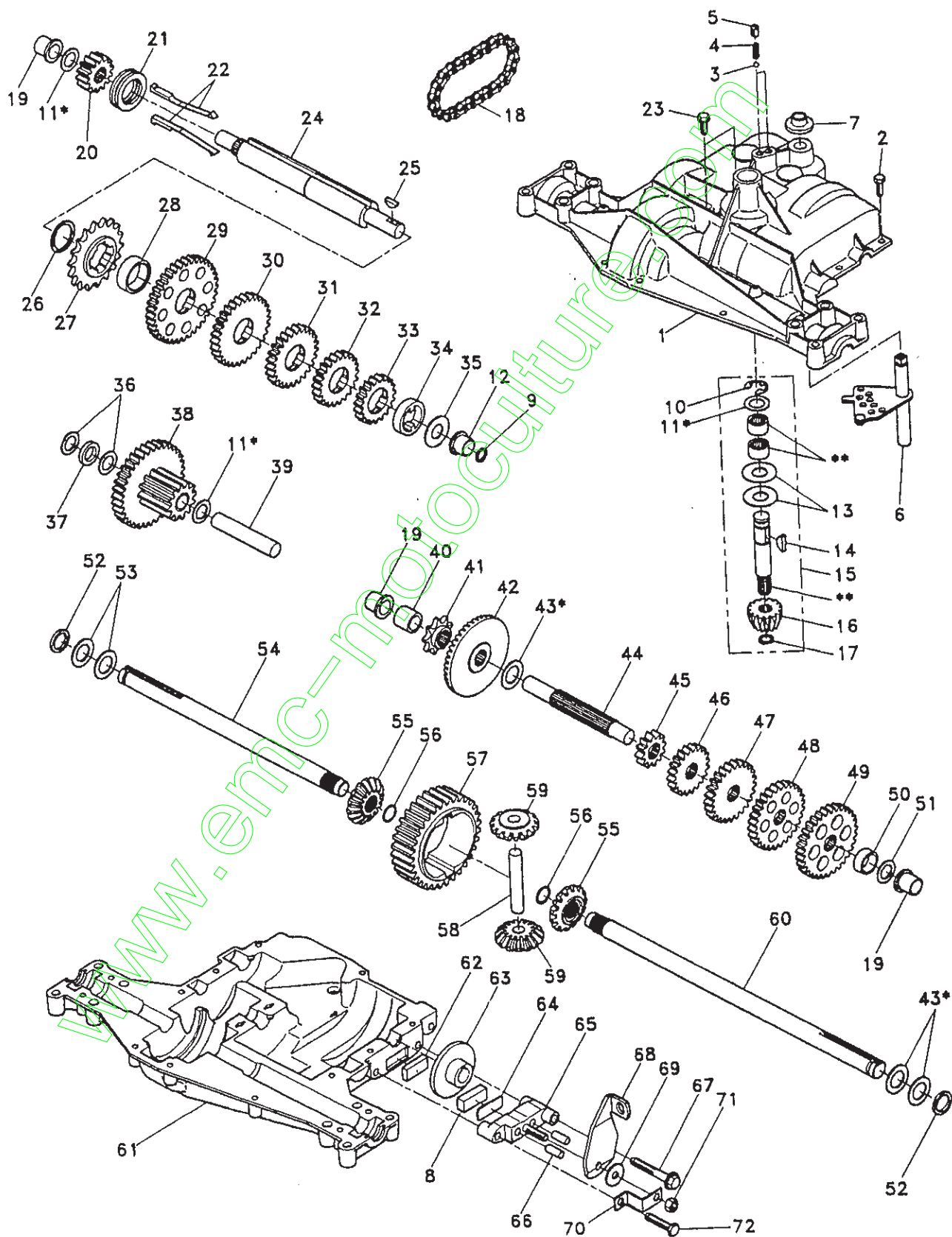
NO. DE RÉF.	NO. DE PIÈCE	DESCRIPTION	NO. DE RÉF.	NO. DE PIÈCE	DESCRIPTION
1	142829	Ensemble de la tondeuse de 38 po.	56	122052X	Entretoise de retenue
2	72140506	Boulon de chariot 5/16-18unc x 3/4	67	106933X	Bouton 1/2-13
3	138017	Ensemble du support de devant	68	144200	Courroie trapézoïdale
4	138440	Ensemble du support de carter	69	76020312	Goupille fendue 3/32 x 3/4
5	4939M	Ressort de retenue	71	142427	Tige de l'embrayage primaire
6	130832	Bras de suspension arrière	72	131870	Ressort de rappel
8	850857	Boulon 3/8-24 x 1 25 Cat. 8	73	127847	Bras de l'embrayage secondaire
9	10030600	Rondelle frein 3/8	74	121748X	Rondelle 25/32 x 1-5/8 x 16 Ja
10	140296	Rondelle durcie de la lame de tondeuse	75	12000029	Rondelle clip n°15304-75
11	138497	Lame de tondeuse de broyeuse	76	128903	Boulon à épaulement 3/8-16 Unc
12	129895	Roulement à billes n°6204 (mandrin)	77	127845	Guide de ressort
13	137645	Ensemble de l'arbre avec un roulement inférieur	78	140179	Bras de l'ensemble de l'embrayage primaire
14	128774	Bâti de mandrin éventé (façonné)	79	127498	Douille
15	110485X	Roulement à billes de mandrin	80	128759	Ressort de l'embrayage de tondeuse
16	140329	Dispositif du courant d'air	81	73350600	Contre-écrou 3/8-16
19	132827	Boulon à épaulement 5/16-18	82	142028	Tourillon de réglage
21	73680500	Écrou auto-serrant 5/16-18	86	7631J	Curseur de tondeuse C.G.
23	137607	Support du déflecteur de tondeuse	87	128772	Curseur de tondeuse C.D.
24	105304X	Chapeau de manchon	88	19111216	Rondelle 11/32 x 3/4 x 16 Ja
25	123713X	Ressort de déflecteur	89	19131612	Rondelle 13/32 x 1 x 12 Ja
26	110452X	Rondelle frein	107	133502	Entretoise du bras de galet-tendeur supérieur de 42 po.
27	106736X	Déflecteur de décharge	108	133503	Raldisseur du bras de galet-tendeur supérieur de 42 po.
28	19111016	Rondelle 11/32 x 5/8 x 16 Ja	109	74760640	Boulon H 3/8-16
29	106735X	Tige de charnière	110	142587	Arrêteur supérieur du carter de 38 po.
30	138776	Vis à filets laminés H	113	17490512	Vis à filets laminés 5/16-18 x 3/4 TYT
31	129963	Rondelle d'entretoise de tondeuse	122	131289	Tige de frein du mandrin C.G.
32	129206	Poulie de mandrin simple	123	131288	Tige de frein du mandrin C.D.
33	137266	Écrou frein à bride	124	72110614	Boulon de chariot 3/8-16
36	131494	Poulie de galet-tendeur plat	-	145758	Carter de tondeuse complet (multilangue)
40	73680600	Écrou frein 3/8-16 unc	-	130794	Ensemble du mandrin (Y compris les nos. de réf. 12-15, 17-19, 31 et 33)
41	133551	Tige de pivot			
43	133504	Tige de l'embrayage secondaire			
45	4497H	Ressort de retenue			
53	130840	Frein de l'ensemble de la tondeuse			
54	133943	Rondelle durcie			
55	133840	Bras de galet-tendeur			

REMARQUE: Toutes les dimensions de composant sont données en pouces É.-U. --1 pouce = 25,4 mm

PIÈCES DE RECHANGE

TRACTEUR -- NUMÉRO DE MODÈLE BM1338A

TRANSMISSION DANA -- NUMÉRO DE MODÈLE 4360-78



PIÈCES DE RECHANGE

TRACTEUR - - NUMÉRO DE MODÈLE BM1338A

TRANSMISSION DANA - - NUMÉRO DE MODÈLE 4360-78

NO. DE RÉF.	NO. DE PIÈCE	DESCRIPTION	NO. DE RÉF.	NO. DE PIÈCE	DESCRIPTION
1	5305D	Bâti supérieur	40	3901	Entretoise 0,635 x 0,875 x 0,755
2	1919	Vis taraudeuse 1/4-20 x 0,734	41	3645	Pignon à 9 dents (arrière)
3	5112	Bille de détente	42	3853	Engrenage en biseau à 42 dents
4	3626	Ressort de détente	43	4691	* Ensemble de jeu d'arbre de cale 0,750
5	3623	Vis de pression	44	3882	Arbre d'entraînement
6	4731	Jeu de l'ensemble de changement de vitesse	45	5364	Engrenage droit à 12 dents (1-)
7	5024	Manchon de changement de vitesse	46	3866	Engrenage droit à 20 dents (2-)
8	3907	Palet de friction	47	3719	Engrenage droit à 25 dents (3-)
9	5416	Bague d'étanchéité	48	3868	Engrenage droit à 28 dents (4-)
10	1106	Bague de fermeture	49	3683	Engrenage droit à 31 dents (5-)
11	4689	* Ensemble de jeu d'arbre de cale 0,625	50	3714	Entretoise 0,781 x 1,00 x 0,375
12	5415	Palier à bride	51	1145	Rondelle plate 0,632 x 1,00 x 0,060
13	3876	Rondelle plate 0,632 x 1,38 x 0,046	52	5130	Rondelle de Neoprene
14	1746	Clavette-disque #9	53	3184	Rondelle plate 0,758 x 1,25 x 0,031
15	4551	Ensemble de jeu d'arbre d'entrée	54	3880	Essieu C.G.
16	3590	Pignon en biseau à 14 dents	55	3780	Engrenage à onglet à 15 dents
17	3624	Bague de fermeture	56	3656	Bague de fermeture
18	3625	Chaîne de pas de 24	57	3839	Engrenage droit à 32 dents
19	1542	Palier à bride	58	3919	Arbre transversal
20	5402	Engrenage droit à 14 dents	59	3781	Engrenage à onglet à 15 dents
21	5303	Collet d'embrayage	60	3881	Essieu C.D.
22	4758	Ensemble de jeu des clés d'embrayage	61	5304E	Bâti inférieur
23	5131	Vis taraudeuse avec le matériau d'étanchéité	62	3920	Palet de friction
24	5403	Arbre intermédiaire	63	3276	Disque à frein
25	1375	Clavette-disque #61	64	3758	Entretoise
26	3627	Bague de fermeture	65	3916	Mâchoire de frein
27	3830	Pignon à 18 dents (arrière)	66	3843	Cheville
28	3841	Entretoise	67	5120	Vis taraudeuse 5/16-18 x 2,25
29	5365	Engrenage droit à 37 dents (1-)	68	5285	Lévier de commande
30	3867	Engrenage droit à 30 dents (2-)	69	3760	Rondelle plate 0,321 x 1,00 x 0,055
31	3783	Engrenage droit à 25 dents (3-)	70	3917	Support d'antirotation
32	3869	Engrenage droit à 22 dents (4-)	71	3847	Écrou frein 5/16-24
33	5202	Engrenage droit à 19 dents (5-)	72	3724	Vis taraudeuse 5/16-18 x 1,44
34	3422	Entretoise 1,133 x 1,50 x 0,375	73	4300	Graisse
35	3628	Rondelle plate 0,640 x 1,37 x 0,061			
36	1423	Rondelle plate 0,632 x 1,00 x 0,026			
37	3422	Entretoise 0,630 x 1,00 x 0,169			
38	4286	Ensemble d'engrenage; Combinaison des 12 dents et 35 dents			
39	3967	Arbre de galet-tendeur			

* Utiliser dans les différentes combinaisons pour maintenir des écarts appropriés.

** Commander le no. de réf. 15.

REMARQUE: Toutes les dimensions de composant sont données en pouces É.-U. 1 pouce = 25,4 mm.