

# MANUEL DES PIÈCES DE RECHANGE

NO. DE MODÈLE BM135H107K (96011016800)  
Tracteur de Pelouset

# **BESTGREEN**

Machine: .....	
Type: .....	
Moteur: .....	
Type: .....	
N° de série: .....	
Constructeur: .....	
Date de vente: ____/____/____	
Nom du Propriétaire: .....	Cachet du Vendeur:
Adresse: .....	
CP: ____/____/____	
Ville: .....	

# COMMENT UTILISER CE MANUEL

Ce manuel a été dessiné pour fournir le client avec les moyens d'identification des pièces de détachées du tracteur quand il/elle a besoin de commander les pièces de rechange. Les illustrations ne peuvent pas représenter exactement le modèle que vous avez acheté. N'utilisez pas ce manuel comme un guide dans le montage et/ou démontage de votre tracteur. La visserie montrée est plus grande pour faciliter l'identification.

Chaque tracteur a un numéro de modèle particulier.

Le numéro de modèle du produit se trouvera sur l'aile, dessous le siège.

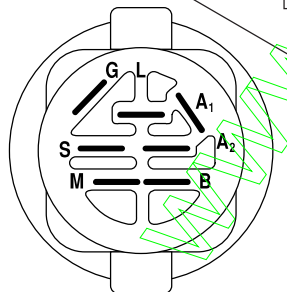
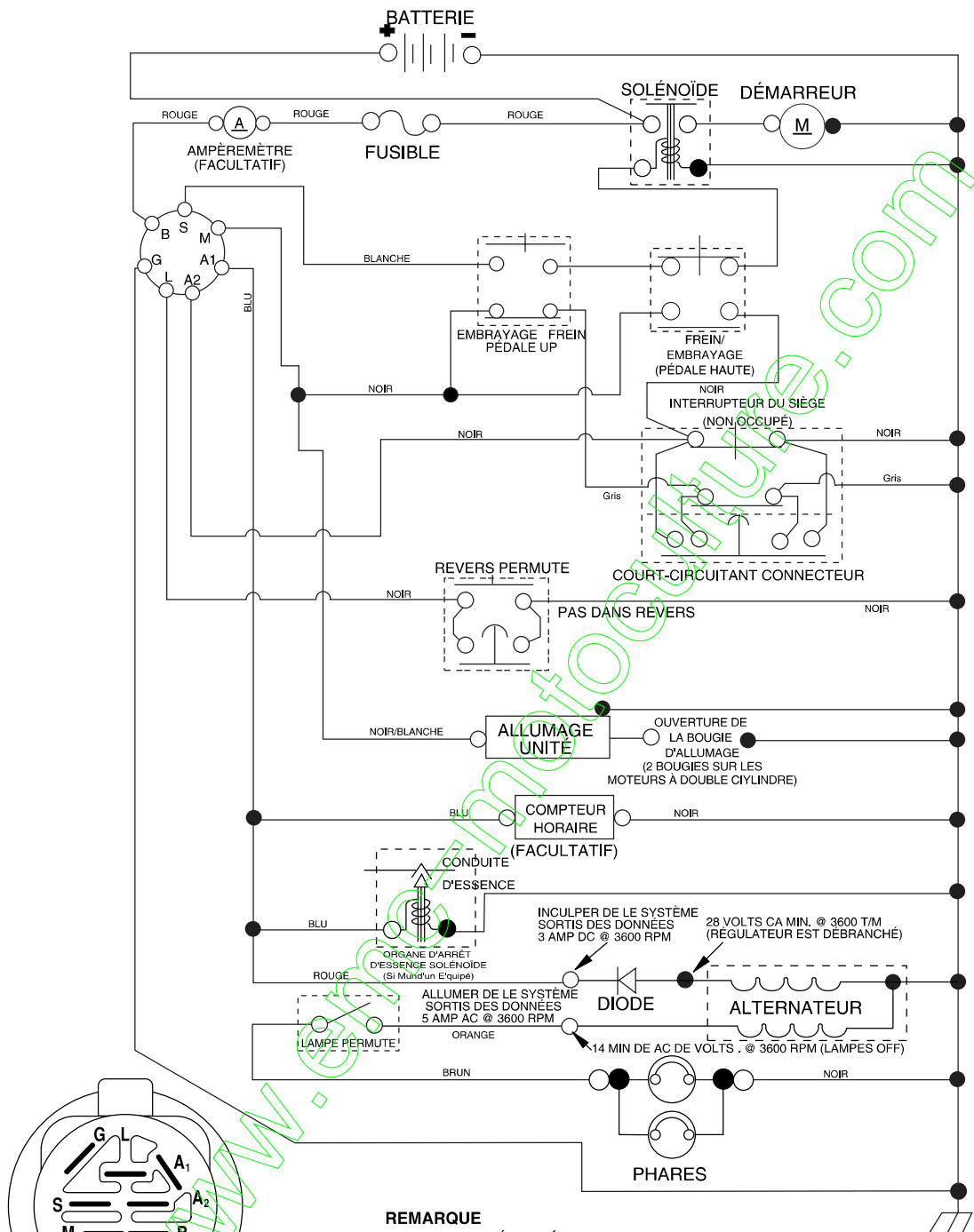
Lorsque vous commandez des pièces de rechange, donnez toujours les renseignements suivants:

- Produit - "Tracteur"
- Numéro du Modèle - "BM135H107K"
- Numéro de la Pièce
- Description de la Pièce

## TABLE DE MATIERES

SCHÉMA.....	3
ELECTRIQUE .....	4-5
CHASSIS/ENCEINTE .....	6-7
ENTRAINEMENT .....	8-9
ENSEMBLE DE DIRECTION.....	10-11
MOTEUR .....	12-13
ENSEMBLE DE SIÈGE.....	14
DECALCOMANIES.....	15
TONDEUSE.....	16-17
ENSEMBLE DU LEVAGE DE TONDEUSE.....	18-19
GARANTIE LIMITÉE.....	20

**TRACTEUR -- NO. DE MODÈLE BM135H107K (96011016800), NO. DE PRODUIT 960 11 01-68**  
**SCHEMA**

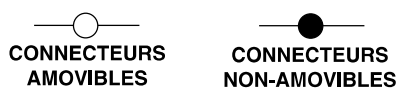


**CONTACTEUR D'ALLUMAGE**

POSITION	CIRCUIT "FAITS"
ARRÊT	M + G + A1
MARCHE/ ALLUMAGE	B + A1
MARCHE	B + A1      A2 + L
DÉMARRAGE	B + S + A1

02836

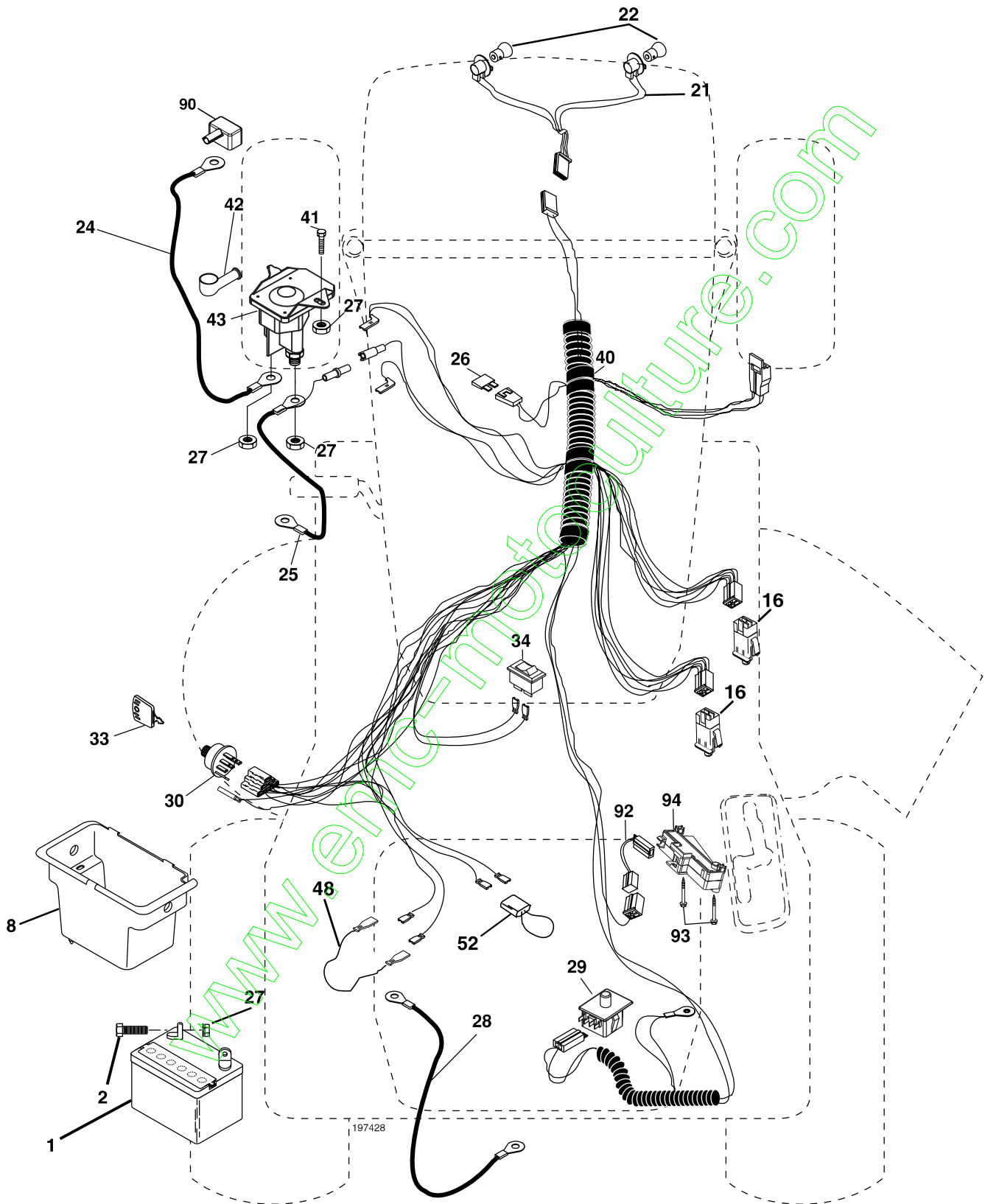
**REMARQUE**  
 VOTRE TRACTEUR EST ÉQUIPÉ D'UN SYSTÈME D'ALTERNATEUR SPÉCIAL AU LIEU D'ÊTRE BRANCHÉS SUR LA BATTERIE, LES PHARES DISPOSENT DE LEUR PROPRE SOURCE D'ÉNERGIE ÉLECTRIQUE, DONC LA BRILLANCE DES PHARES CHANGERA EN FONCTION DE LA VITESSE DU MOTEUR. AU RALENTI, LA BRILLANCE DES PHARES BAISSERA; QUAND LE MOTEUR EST ACCÉLÉRÉ, LA BRILLANCE ATTEINDRA SON MAXIMUM.



**PINCES ISOLÉES**  
**REMARQUE:** SI LES PINCES ISOLÉES ONT ÉTÉ ENLEVÉES POUR L'ENTRETIEN DU MODÈLE, ELLES DOIVENT ÊTRE REMISES EN PLACE POUR ASSURER LE BON FONCTIONNEMENT DU CÂBLAGE.

# PIÈCES DE RECHANGE

TRACTEUR -- NO. DE MODÈLE BM135H107K (96011016800), NO. DE PRODUIT 960 11 01-68  
ÉLECTRIQUE



# PIÈCES DE RECHANGE

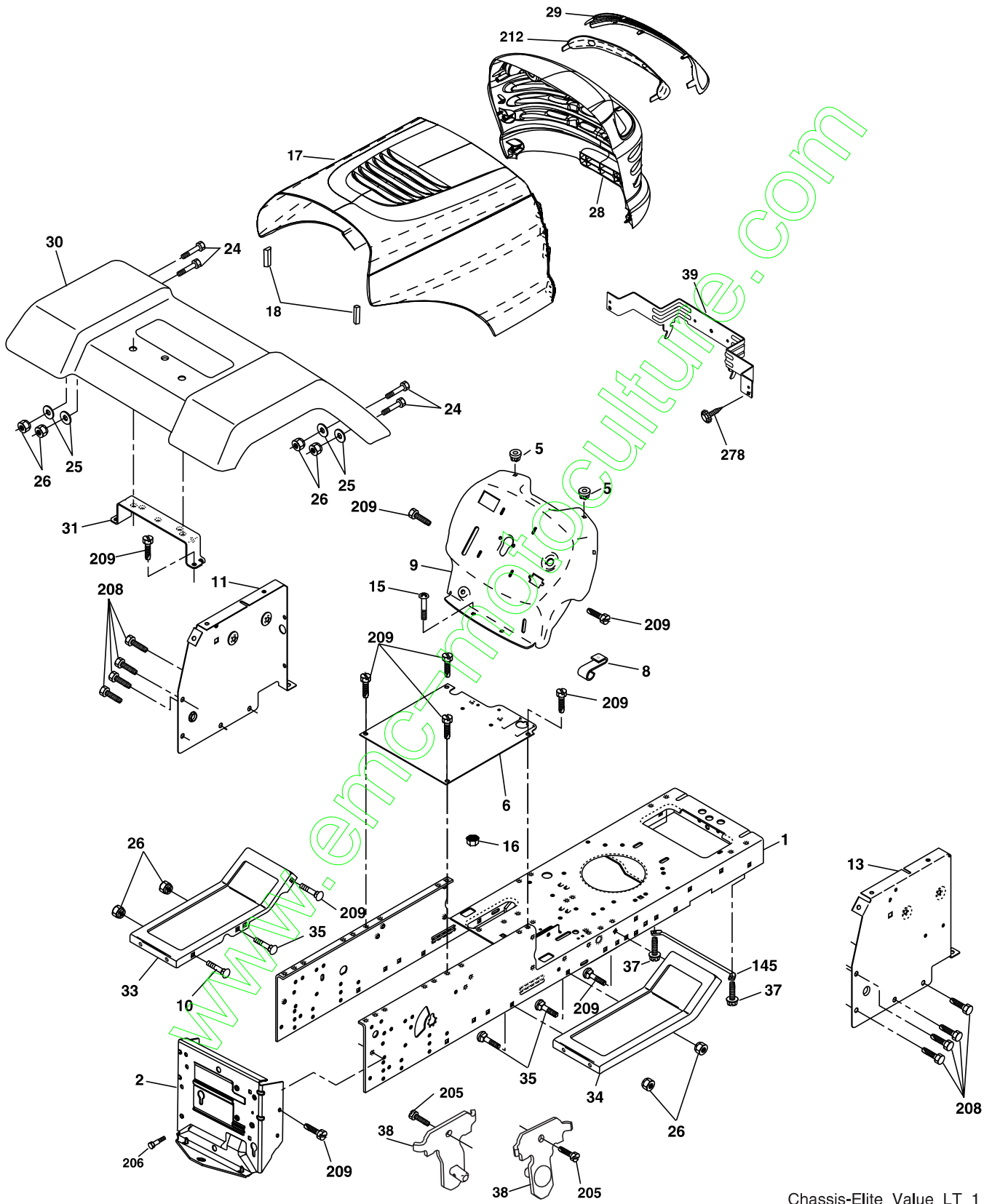
TRACTEUR -- NO. DE MODÈLE BM135H107K (96011016800), NO. DE PRODUIT 960 11 01-68  
ÉLECTRIQUE

NO. DE RÉF.	NO DE PIÈCE	DESCRIPTION
1	532 16 34-65	Batterie
2	874 76 04-12	Boulon H 1/4-20 unc x 3/4
8	532 17 66-89	Bac de batterie
16	532 17 61-38	Interrupteur de verrouillage pressé
21	532 18 37-59	Harnais de douille de l'ampoule
22	532 00 41-52	Ampoule n° 1156
24	532 12 47-80	Câble d'allumage
25	532 14 61-47	Câble de batterie
26	532 17 51-58	Fusible
27	873 51 04-00	Écrou H
28	532 12 47-73	Câble de masse (noir)
29	532 19 27-49	Interrupteur de plongeur
30	532 19 33-50	Interrupteur d'allumage
33	532 14 04-01	Clé moulée
34	532 11 07-12	Interrupteur de lumière
40	532 19 74-28	Harnais de câbles d'allumage
41	871 11 04 -08	Boulon à filets laminés
42	532 13 15-63	Couverture des bornes, rouge
43	532 19 25-07	Solénoïde
48	532 14 08-44	Adaptateur de l'ampèremètre
52	532 14 19-40	Boucle de protecteur
90	532 18 04-49	Borne de batterie
92	532 19 25-40	Vis 10-14 x 2.0
93	532 19 66-15	Harnais
94	532 19 18-34	Inverse du module ROS

**REMARQUE:** Toutes les dimensions de composant sont  
données en pouces E.-U. — 1 pouce = 25,4 mm.

# PIÈCES DE RECHANGE

TRACTEUR -- NO. DE MODÈLE BM135H107K (96011016800), NO. DE PRODUIT 960 11 01-68  
CHÂSSIS/ENCEINTE



Chassis-Elite\_Value\_LT\_1

# PIÈCES DE RECHANGE

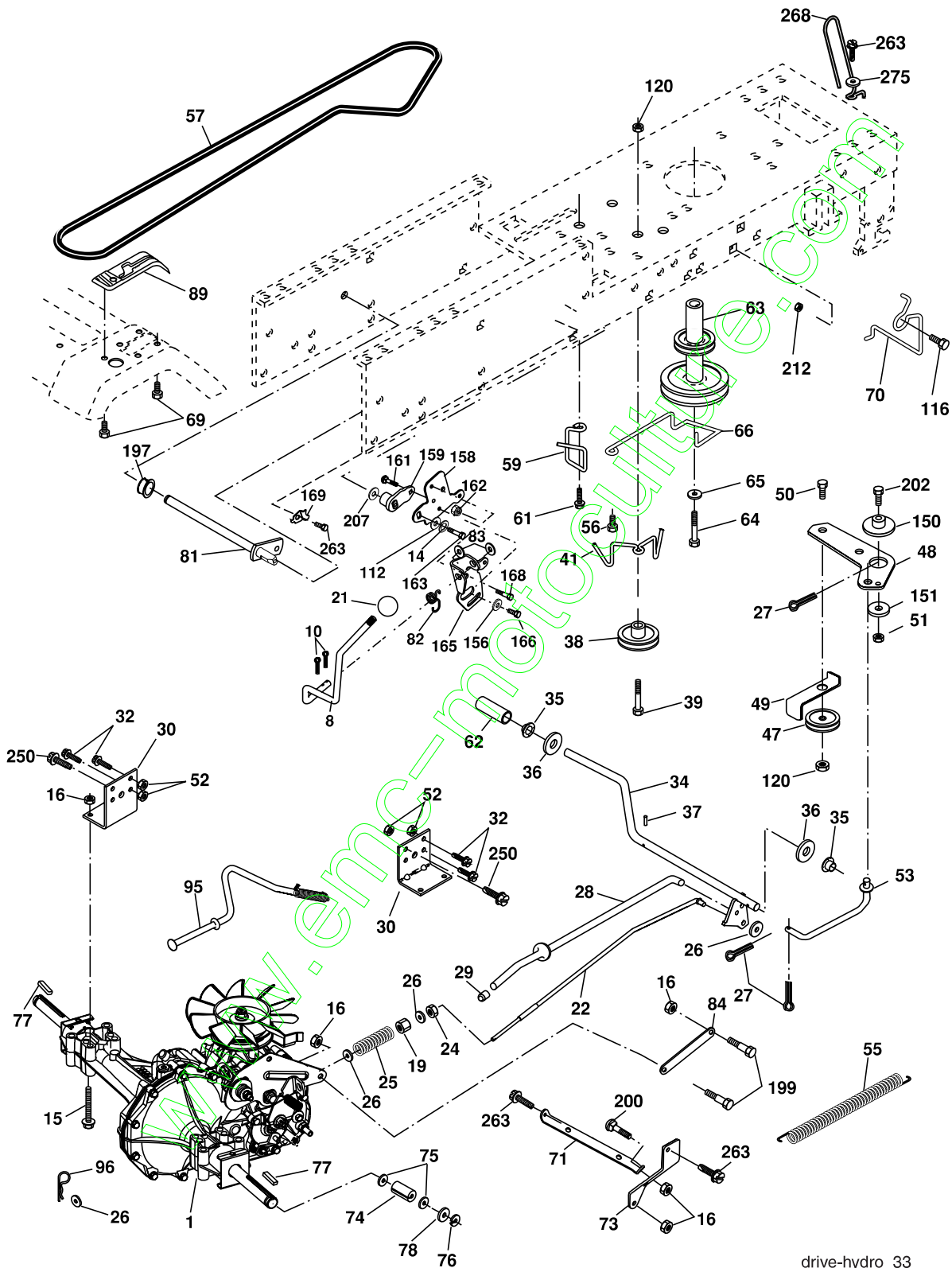
TRACTEUR -- NO. DE MODÈLE BM135H107K (96011016800), NO. DE PRODUIT 960 11 01-68  
CHÂSSIS/ENCEINTE

NO. DE RÉF.	NO. DE PIÈCE	DESCRIPTION
1	532 17 46-20	Châssis
2	532 17 65-54	Barre d'attelage 94
5	532 15 52-72	Pare-chocs de tableau de borde
6	532 18 44-19	Selle LT
8	532 15 51-38	Pince isolé
9	532 19 46-88	Tableau de borde
10	872 14 06-08	Boulon de chariot 3/8 - 16 unc x 1
11	532 17 49-96	Ensemble de panneau de tableau de borde C.G.
13	532 18 69-52	Panneau de tableau de borde C.D.
15	874 18 05-12	Vis 5/16-18 unc x 3/4
16	873 51 05-00	Écrou à taquets 5/16-18
17	532 19 24-37	Capot
18	532 18 49-21	Pare-Chocs de la capot
24	874 78 06-16	Boulon H 3/8 - 16 unc x 1
25	819 13 13-12	Rondelle 13/32 x 13/16 x 12 Ja.
26	873 80 06-00	Écrou auto-serrant 3/8 - 16 unc
28	532 18 38-26	Calandre
29	532 18 98-37	Lentille
30	532 40 30-26	Aile Ws Ni
31	532 13 66-19	Support d'aile
33	532 18 64-57	Repose-pieds C.G.
34	532 18 64-58	Repose-pieds C.D.
35	872 11 06-06	Boulon de chariot 3/8 - 16 x 3/4
37	817 49 05-08	Vis à filets laminés 5/16 - 18 x 1/2
38	532 17 57-10	Ensemble de support de pivot de tondeuse arrière
39	532 17 47-14	Support
145	532 15 65-24	Tige
205	817 49 06-08	Screw Thdrol 3/8-16 x 1/2
206	532 17 01-65	Boulon 5/16-18
208	817 67 06-08	Vis 3/8-16 x 1/2
209	817 00 06-12	Vis H 3/8-16 x 3/4
212	532 18 38-23	Insert de lentille
278	532 19 16-11	Vis 10 x 3/4 H
--	532 00 54-79	Bouchon de bouton noir

**REMARQUE:** Toutes les dimensions de composant sont données en pouces E.- U. -- 1 pouce = 25,4 mm.

# PIÈCES DE RECHANGE

TRACTEUR -- NO. DE MODÈLE BM135H107K (96011016800), NO. DE PRODUIT 960 11 01-68  
ENTRAÎNEMENT



drive-hydro\_33



# PIÈCES DE RECHANGE

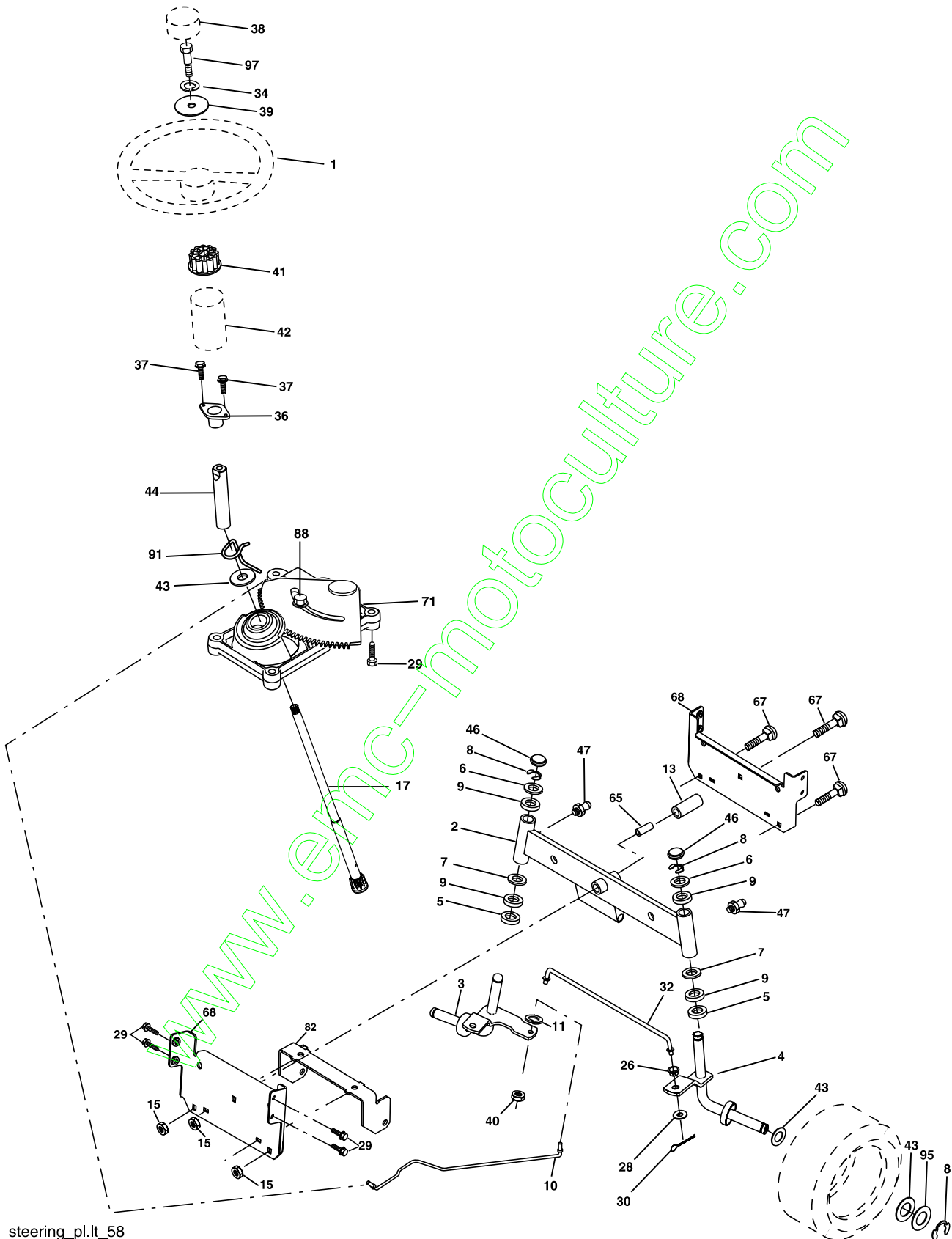
TRACTEUR -- NO. DE MODÈLE BM135H107K (96011016800), NO. DE PRODUIT 960 11 01-68  
ENTRAÎNEMENT

NO. DE RÉF.	NO. DE PIÈCE	DESCRIPTION	NO. DE RÉF.	NO. DE PIÈCE	DESCRIPTION
1	-----	Hydrostatique transmission	71	532 16 91-83	Attache C.G.
		Numero de modele 314-0510	73	532 16 91-82	Attache C.D.
8	532 19 27-06	Tige du Changement de Vitesse	74	532 13 70-57	Entretoise fendue
10	876 02 04-16	Goupille fendue 1/8 x 1 CAD	75	532 12 17-49	Rondelle 25/32 x 1-1/4 x 16 Ja.
14	810 04 04-00	Rondelle Frein	76	812 00 00-01	Bague en E
15	874 49 05-44	Boulon H 5/16-18 Cat. 5	77	532 12 35-83	Clé
16	873 80 05-00	Écrou frein H avec insert 5/16-18 unc	78	532 12 17-48	Rondelle 25/32 x 1-5/8 x 16 Ja.
19	873 80 06-00	Écrou frein H avec insert 3/8-16 unc	81	532 16 55-96	Ensemble de l'arbre
21	532 10 69-33	Bouton de lux 1/2-13	82	532 16 57-11	Ressort de torsion
22	532 16 94-98	Tige de frein	83	819 17 12-16	Rondelle 17/32 x 3/4 x 16 Ja.
24	873 35 06-00	Écrou	84	532 16 95-94	Raccord Transmission
25	532 10 68-88	Ressort de tige de frein	89	532 19 49-72	Console de changement de vitesse
26	819 13 13-16	Rondelle 13/32 x 13/16 x 16 Ja.	95	532 17 02-01	Ensemble de la commande de dérivation hydrostatique
27	876 02 04-12	Tige de frein 1/8 x 3/4 CAD.	96	532 12 47-88	Ressort de retenue 1" Zinc/Cad
28	532 17 57-65	Tige du frein de stationnement	112	819 09 12-10	Rondelle 9/32 x 3/4 x 10 Ja.
29	532 07 16-73	Chapeau du frein de stationnement	116	872 14 06-08	Boulon 3/8-16 unc x 1
30	532 16 95-92	Support de montage de transmission	120	873 90 06-00	Écrou frein 3/8-16 unc
32	874 76 05-12	Boulon H 5/16-18 unc x 3/4	150	532 17 54-56	Douille
34	532 17 55-78	Ensemble de l'arbre de pédale	151	819 13 32-10	Rondelle
35	532 12 01-83	Palier de nylon	156	532 16 60-02	Rondelle 5/16 ID x 1.125
36	819 21 16-16	Rondelle 121/32 x 1 x 16 Ga.	158	532 16 55-89	Support
37	532 12 49-63	Goupille mécanidus	159	532 18 39-00	Moyeu
38	532 17 91-14	Poulie de galet-tendeur plat	161	872 14 04-06	Boulon 1/4-20 x 3/4 Ja 5
39	872 11 06-22	Boulon 3/8-16 unc x 2-3/4 Cat. 5	162	873 68 04-00	Écrou auto-serrant 1/4-20
41	532 17 55-56	Guide-courroie	163	874 78 04-16	Boulon H 1/4-20 unc x 1 Ja.
47	532 12 77-83	Poulie de galet-tendeur	165	532 16 56-23	Pivot Lever
48	532 15 44-07	Ensemble du levier coudé	166	817 49 05-10	Vis 5/16-18 x 5/78
49	532 12 32-05	Guide-courroie à ressort	168	532 16 54-92	Boulon à épaulement
50	872 11 06-12	Boulon 3/8-16 x 1-1/2 Cat. 5	169	532 16 55-81	Plaque
51	873 68 06-00	Écrou 3/8-16 unc	197	532 16 96-13	Douille de Nylon à claquement
52	873 68 05-00	Écrou 5/16-18 unc	199	532 16 96-12	Boulon 5/16-18 unc
53	532 19 96-52	Raccord d'embrayage	200	872 14 05-08	Boulon 5/16-18 x 1
55	532 10 57-09	Ressort de rappel d'embrayage	202	872 11 06-14	Boulon 3/8-16 x 1-3/4
56	817 06 06-20	Vis 3/8-16 x 1-1/4	207	532 16 98-45	Rondelle
57	532 14 02-94	Courroie trapézoïdale d'entraînement	212	532 14 52-12	Écrou frein
59	532 16 96-91	Guide-courroie du châssis C.G.	263	817 00 06-12	Vis H 3/8-16 x 3/4
61	817 12 06-14	Vis 3/8-16 x .875	268	532 18 24-02	Protecteur
62	532 12 48-72	Couverture de pédale	275	819 13 16-14	Boulon H 7/16-20 x 4 x Cat. 5
63	532 18 02-19	Poulie du moteur			
64	532 17 39-37	Boulon H 7/16-20 x 4 Cat. 5 -1.5			
65	810 04 07-00	Rondelle Frein 7/16			
66	532 15 47-78	Guide-courroie du moteur			
69	532 14 24-32	Vis H 1/4-1/2			
70	532 18 02-18	Guide-courroie du moteur			

**REMARQUE:** Toutes les dimensions de composant sont données en pouces E.- U. -- 1 pouce = 25,4 mm.

# PIÈCES DE RECHANGE

TRACTEUR -- NO. DE MODÈLE BM135H107K (96011016800), NO. DE PRODUIT 960 11 01-68  
ENSEMBLE DE DIRECTION



steering\_pl.lt\_58

# PIÈCES DE RECHANGE

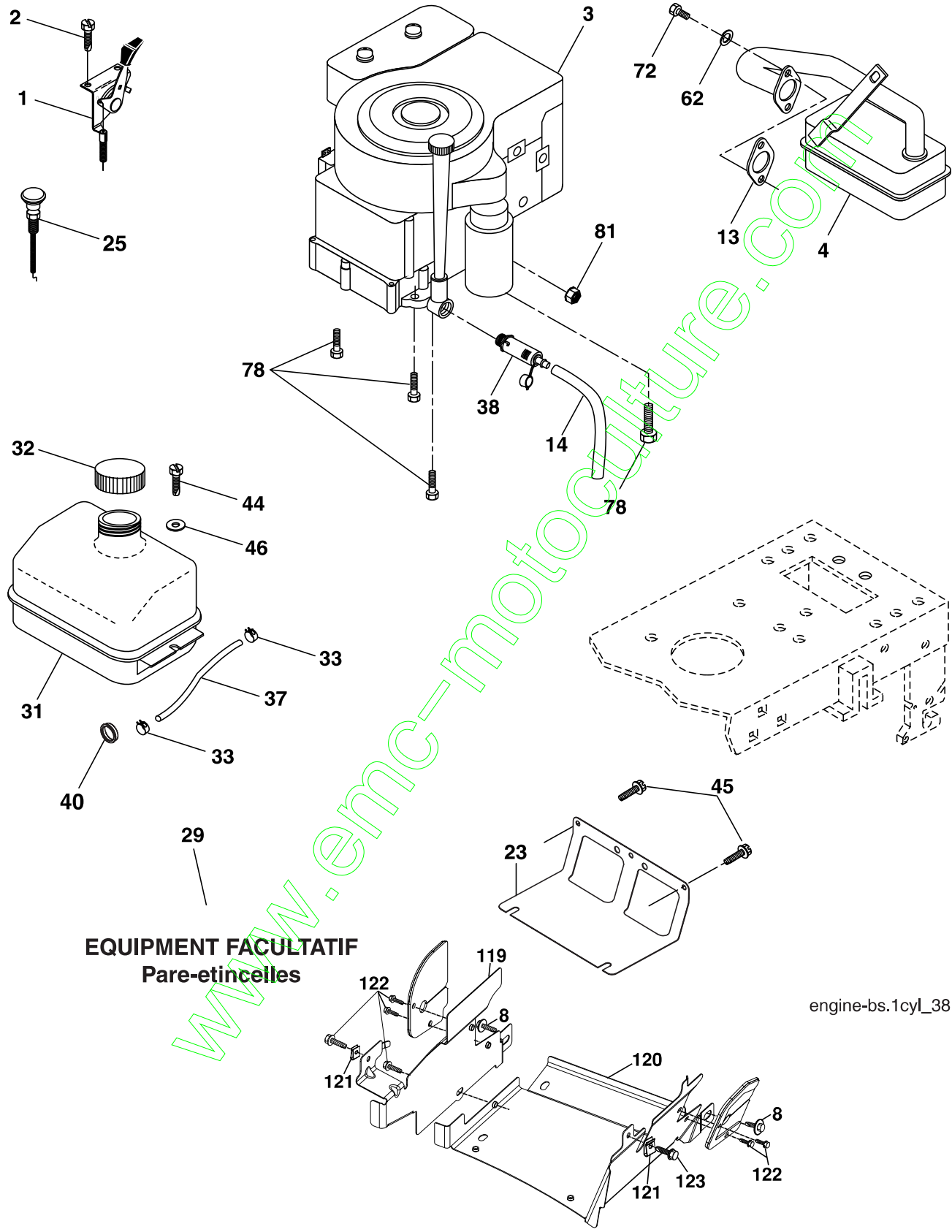
TRACTEUR -- NO. DE MODÈLE BM135H107K (96011016800), NO. DE PRODUIT 960 11 01-68  
ENSEMBLE DE DIRECTION

NO. DE RÉF.	NO. DE PIÈCE	DESCRIPTION
1	532 19 45-95	Volant de direction
2	532 17 51-31	Ensemble de l'essieu
3	532 16 98-40	Broche d'ensemble C.G.
4	532 16 98-39	Broche d'ensemble C.D.
5	532 12 49-31	Palier de butée durci
6	532 12 17-48	Rondelle 25/32 x 1-5/8 x 16 Ja.
7	819 27 20-16	Rondelle 27/32 x 1-1/4 x 16 Ja.
8	812 00 00-29	Bague en ressort #t5304-75
9	532 12 49-37	Palier
10	532 17 51-21	Barre de direction
11	810 04 06-00	Rondelle frein hélicoïdale 3/8
13	532 13 65-18	Palier d'essieu
15	532 14 52-12	Écrou frein
17	532 19 07-53	Arbre d'ens. de direction
26	532 12 68-47	Douille
28	819 13 14-16	Rondelle
29	817 00 06-12	Vis 3/8-16 x 3/4
30	876 02 04-12	Goupille fendue
32	532 19 27-57	Tige d'assemblage
34	810 04 05-00	Rondelle frein 5/16
36	532 15 50-99	Douille de direction
37	532 15 29-27	Vis
38	532 19 46-03	Insert du volant de direction
39	819 11 38-12	Rondelle 11/32 ID x 2-3/8 OD
40	873 54 06-00	Écrou auto-serrant 3/8-24
41	532 18 67-37	Adaptateur de volant de direction
42	532 16 96-33	Monchon de l'arbre de direction
43	532 12 17-49	Rondelle 25/32 x 1 1/4 x 16 Ja.
44	532 19 07-52	Rallonge de direction
46	532 12 12-32	Chapeau de broche
47	532 18 32-26	Graisser
65	532 16 03-67	Axle d'essieu
67	872 11 06-18	Boulon H 3/8-16 unc x 2-1/4
68	532 16 98-27	Moise d'essieu
71	532 17 51-46	Volant de direction
82	532 19 99-78	Support
88	532 17 51-18	Boulon 7/16-20 unc
91	532 17 55-53	Attache
95	532 18 89-67	Rondelle .739 x 1.637 x 060
97	874 78 05-64	Boulon 5/16-18 unc x 4" Cat. 5

**REMARQUE:** Toutes les dimensions de composant sont données en  
pouces E.-U. -- 1 pouce = 25,4 mm.

# PIÈCES DE RECHANGE

TRACTEUR -- NO. DE MODÈLE BM135H107K (96011016800), NO. DE PRODUIT 960 11 01-68  
MOTEUR



EQUIPMENT FACULTATIF  
Pare-etincelles

engine-bs.1cyl\_38

# PIÈCES DE RECHANGE

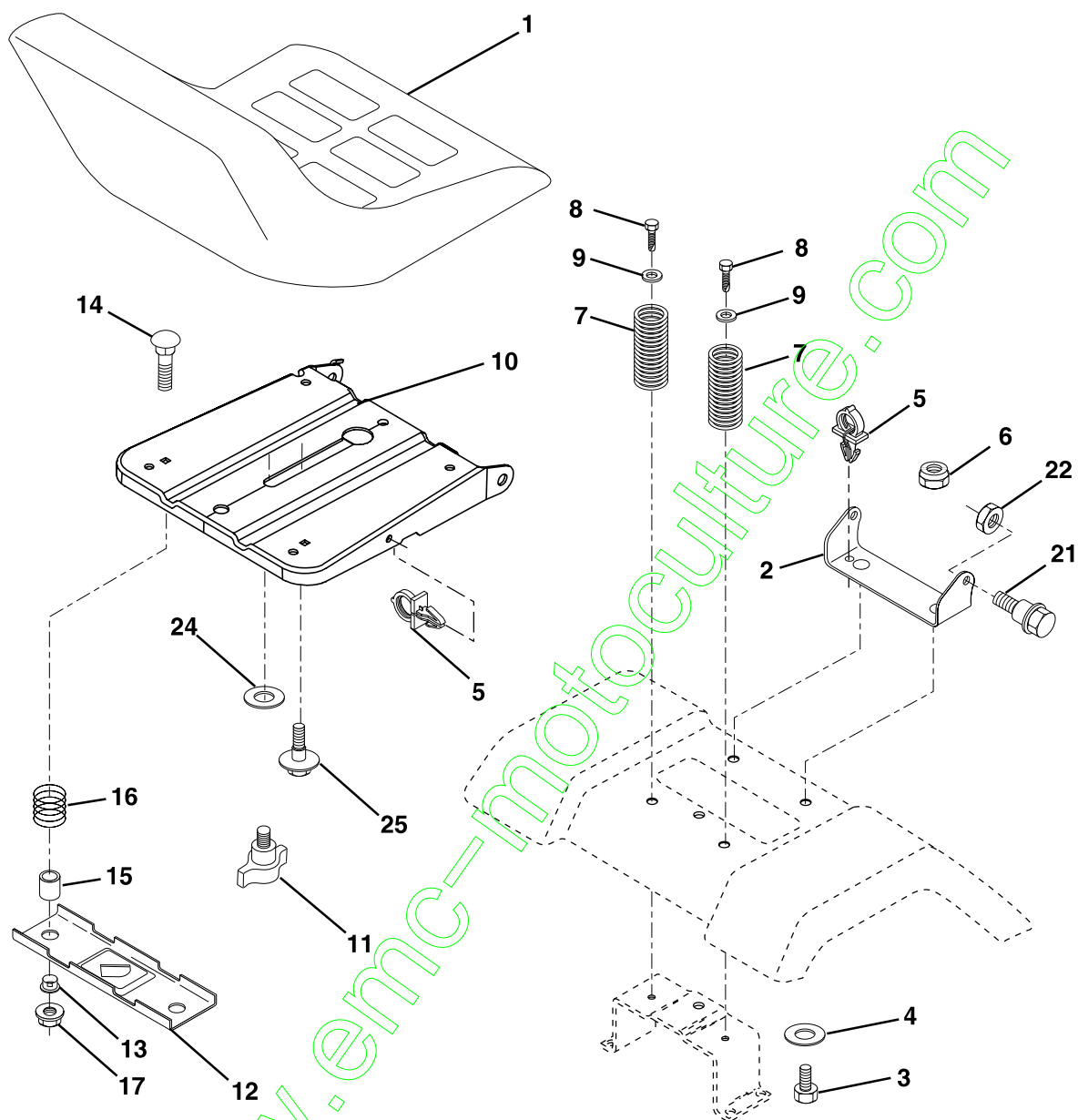
TRACTEUR -- NO. DE MODÈLE BM135H107K (96011016800), NO. DE PRODUIT 960 11 01-68  
MOTEUR

NO. DE RÉF.	NO. DE PIÈCE	DESCRIPTION
1	532 17 05-51	Commande des gaz/de starter
2	817 72 04-08	Vis taraudée H 1/4-20 x 1/2
3	-----	Moteur, Modèle 21B807
4	532 17 97-58	Commandez les pièces par suite du fabricant du moteur
8	532 17 18-77	Silencieux d'échappement de B&S
13	532 16 52-91	Boulon 5/16-18 unc x 3/4 avec sèms
14	532 14 84-56	Garniture de moteur
23	532 16 98-37	Tuyau de vidange d'huile
25	532 19 06-95	Pare-chaleur
29	532 13 71-80	Commande du starter
31	532 18 77-50	Jeu du pare-étincelles (Écran plat)
32	532 19 77-25	Réservoir d'essence antérieur
33	532 12 34-87	Ensemble du bouchon du réservoir d'essence
37	532 13 70-40	Bride de serrage du tuyau
38	532 18 16-54	Conduite d'essence
40	532 12 40-28	Bouchon de vidange d'huile
44	817 67 04-12	Douille fendue de bouton-pression
45	817 00 06-12	Vis à rondelle H à filets laminés 1/4-20 x 3/4
46	819 09 14-16	Vis H 3/8-16 x 3/4
62	810 04 05-00	Rondelle 9/32 x 7/8 x 16 Ja.
72	532 19 23-34	Rondelle
78	817 06 06-20	Vis 5/16-18 x .75
81	873 51 04-00	Vis à filets laminés 3/8-16x1-1/4 TYTT
119	532 40 05-95	Écrou à collet 1/4-20
120	532 40 05-94	Ensemble de protecteur du moteur C.G.
121	532 19 66-88	Ensemble de protecteur du moteur C.D.
122	532 13 77-29	Pince
123	817 67 05-08	Vis 1/4-20 x 5/8
		Vis 5/16-18 x 1/2

**REMARQUE:** Toutes les dimensions de composant sont données en pouces É.-U. — 1 pouce = 25,4 mm.

# PIÈCES DE RECHANGE

TRACTEUR -- NO. DE MODÈLE BM135H107K (96011016800), NO. DE PRODUIT 960 11 01-68  
ENSEMBLE DE SIÈGE



seat\_it.knob\_13

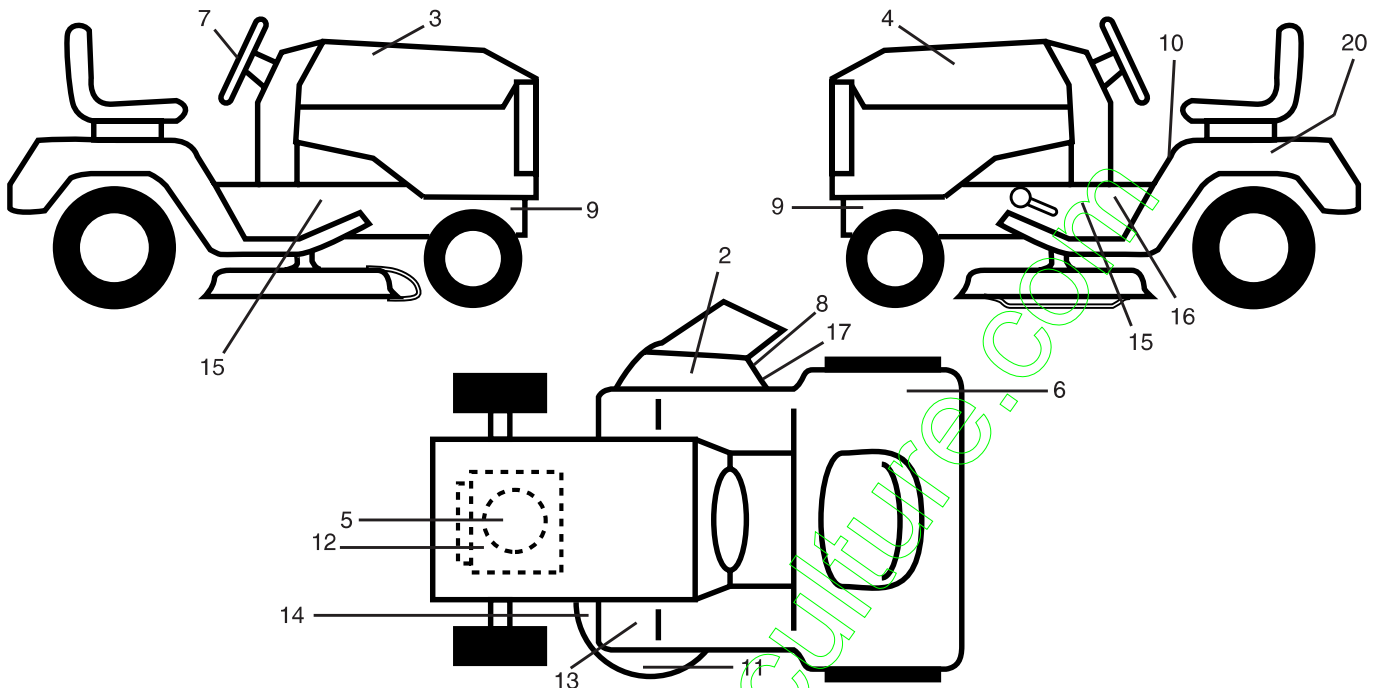
NO. DE RÉF.	NO. DE PIÈCE	DESCRIPTION
1	532 18 87-13	Siège
2	532 14 05-51	Support de pivot
3	871 11 06-16	Boulon H 3/8-16 unc x 1
4	819 13 16-10	Rondelle 13/32 x 1 x 10 Ja.
5	532 14 50-06	Rondelle frein
6	873 80 06-00	Ecrou frein à insert 3/8-16 unc
7	532 12 41-81	Ressort de compression
8	817 00 06-16	Vis 3/8-16 x 1,5
9	819 13 16-14	Rondelle 13/32 x 1 x 14 Ja.
10	532 19 55-30	Bac de siège
11	532 16 63-69	Bouton du siège
12	532 17 46-48	Support de montage d'interrupteur

NO. DE RÉF.	NO. DE PIÈCE	DESCRIPTION
13	532 12 12-48	Douille de bouton-pression
14	872 05 04-12	Boulon 1/4-20 x 1-1/2
15	532 13 43-00	Entretoise fendue
16	532 12 12-50	Ressort de compression
17	532 12 39-76	Ecrou frein à bride 1/4 Cat. 5
21	532 17 18-52	Boulon à épaulement 5/16-18 unc
22	873 80 05-00	Ecrou auto-serrant 5/16-18
24	819 17 19-12	Rondelle 17/32 x 1-3/16 x 12 Ja.
25	532 12 70-18	Boulon à épaulement 5/16-18 x .62

**REMARQUE:** Toutes les dimensions de composant sont données en pouces E.-U. -- 1 pouce = 25,4 mm.

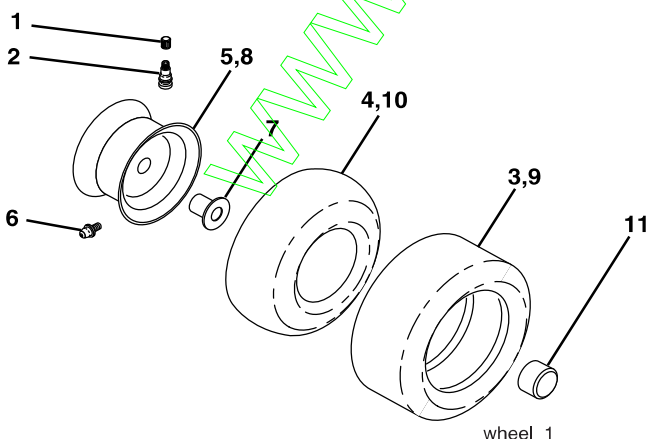
# PIÈCES DE RECHANGE

TRACTEUR -- NO. DE MODÈLE BM135H107K (96011016800), NO. DE PRODUIT 960 11 01-68  
DÉCALCOMANIES



NO. DE RÉF.	NO. DE PIÈCE	DESCRIPTION	NO. DE RÉF.	NO. DE PIÈCE	DESCRIPTION
2	532 17 91-28	Décalcomanie du tondeuse	15	532 40 11-46	Décalcomanie d'avertissement
3	532 19 44-17	Décalcomanie du capot C.D.	16	532 14 08-37	Décalcomanie du frein de stationnement
4	532 19 44-18	Décalcomanie du capot C.G.	17	532 19 63-57	Décalcomanie du doigt
5	532 18 94-55	Décalcomanie du moteur	20	532 14 50-05	Décalcomanie de la batterie
6	532 18 04-32	Décalcomanie 100 DB/CE	--	532 13 83-11	Décalcomanie du réglage de hauteur de la poignée de levage (poignée de levage)
7	532 19 44-19	Décalcomanie de l'aile	--	532 16 25-98	Décalcomanie de la barre d'attelage
8	532 18 21-66	Décalcomanie avec le symbole du doigt	--	532 16 69-60	Décalcomanie
9	532 15 97-36	Décalcomanie du châssis	--	532 18 10-90	Coussin du repose-pied C.D.
10	532 40 03-89	Décalcomanie d'avertissement CE	--	532 18 10-91	Coussin du repose-pied C.G.
11	532 13 49-99	Décalcomanie du carter d'environ	--	532 40 19-33	Manuel de l'Opérateur (Euro)
12	532 19 68-41	Décalcomanie d'avertissement du moteur	--	532 40 19-34	Manuel des Pièces de Rechange
13	532 15 97-37	Décalcomanie du frein/embrayage			
14	532 16 03-96	Décalcomanie de la courroie trapézoïdale			

## ROUES ET PNEUS



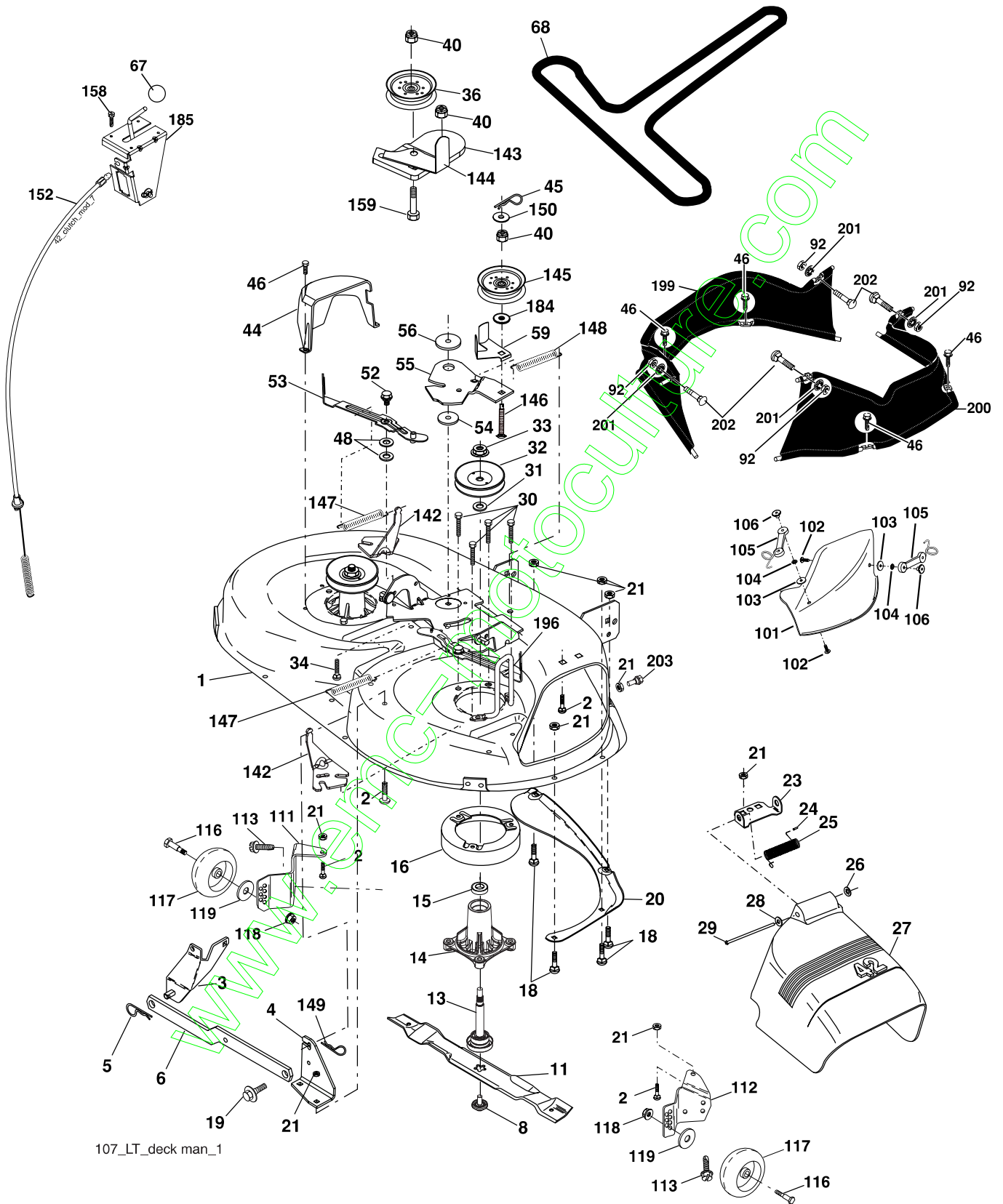
NO. DE RÉF.	NO. DE PIÈCE	DESCRIPTION
1	532 05 91-92	Capuchon de valve de pneu
2	532 06 51-39	Tubulure de valve
3	532 10 62-22	Pneu antérieur
4	532 05 99-04	Chambre à air antérieure (non fournie)
5	532 13 83-36	Ensemble de la jante antérieure 6 po.
6	532 12 49-57	Graisseur (roue antérieure seulement)
7	532 12 49-59	Palier à bride (roue antérieure seulement)
8	532 13 83-37	Ensemble de la jante arrière 8 po.
9	532 13 84-68	Pneu arrière
10	532 12 49-26	Chambre à air arrière (non fournie)
11	532 17 50-39	Capuchon de l'essieu
--	532 14 43-34	Joint d'étanchéité de pneu (tube de .30L {10 oz})

**REMARQUE:** Toutes les dimensions de composant sont données en pouces É.-U. — 1 pouce = 25,4 mm.



# PIÈCES DE RECHANGE

TRACTEUR -- NO. DE MODÈLE BM135H107K (96011016800), NO. DE PRODUIT 960 11 01-68  
TONDEUSE



107\_LT\_deck man\_1



# PIÈCES DE RECHANGE

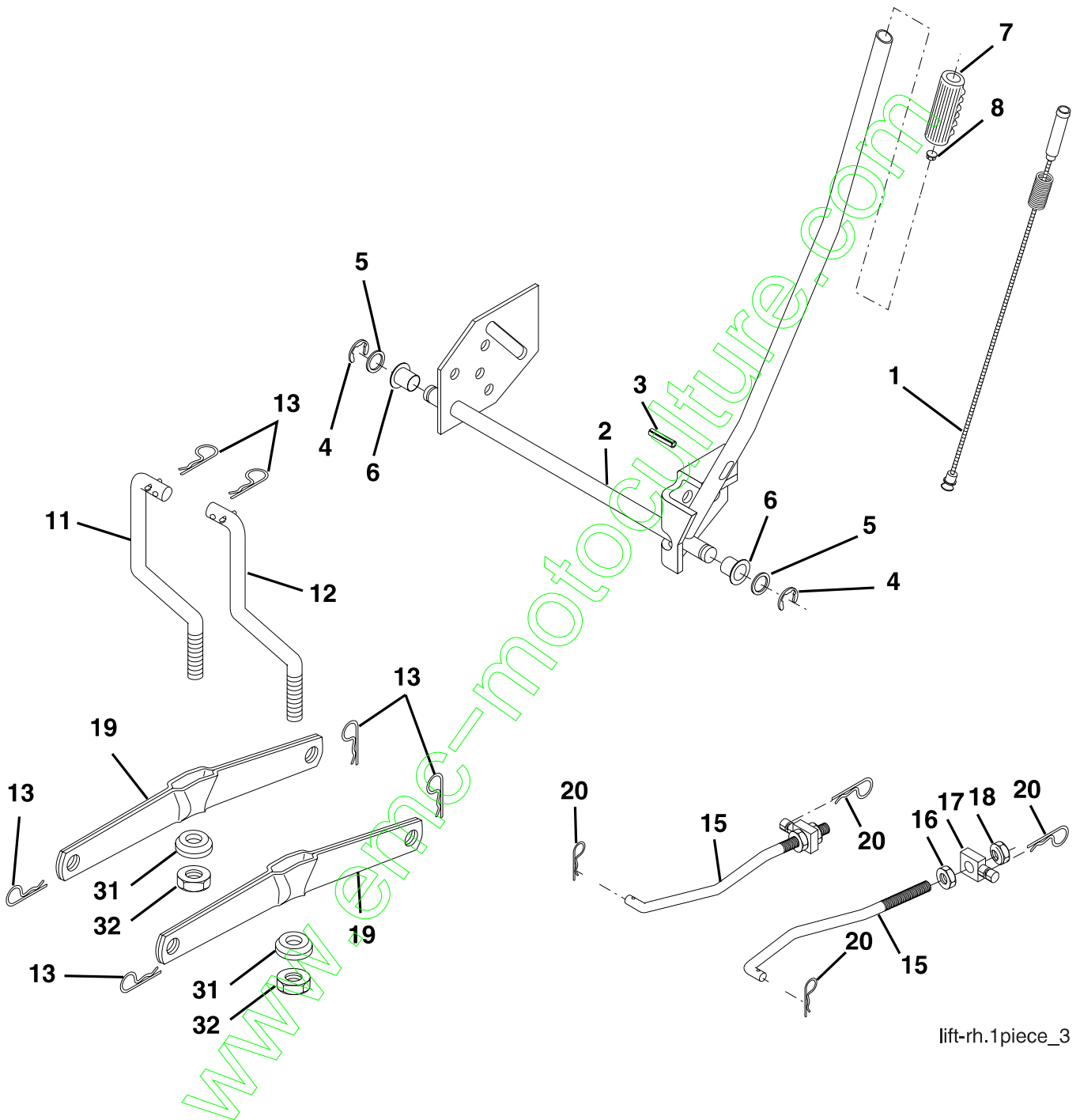
TRACTEUR -- NO. DE MODÈLE BM135H107K (96011016800), NO. DE PRODUIT 960 11 01-68  
TONDEUSE

NO. DE RÉF.	NO DE PIÈCE	DESCRIPTION	NO. DE RÉF.	NO DE PIÈCE	DESCRIPTION
1	532 16 58-92	Ensemble de carter de tondeuse 42"	92	873 80 06-00	Écrou frein avec insert 3/8-16 unc
2	872 14 05-06	Boulon	101	532 19 31-07	Plaque de broyeuse
3	532 13 80-17	Ensemble du support de barre de non mouv 42	102	871 08 10-10	Vis
4	532 16 54-60	Ensemble du support de barre de non mouvement de carter	103	819 06 12-16	Rondelle plate
5	532 12 46-70	Ressort de retenue	104	810 07 10-00	Rondelle frein
6	532 17 80-24	Bras de suspension arrière	105	532 16 07-93	Ensemble du loquet
8	532 19 30-03	Boulon/Rondelle 7/16-20 unf	106	532 12 50-04	Axe du loquet
11	532 13 41-49	Lame	111	532 17 92-92	Console du support de roue C.G.
13	532 19 28-72	Ensemble de l'arbre de mandrin éventé	112	532 17 92-93	Console du support de roue C.D.
14	532 12 87-74	Boîtier du mandrin éventé	113	817 00 05-10	Vis 5/16 x-18
15	532 11 04-85	Roulement à billes du mandrin	116	532 12 48-42	Boulon à épaulement
16	532 17 44-93	Dispositif du courant à air de tondeuse éventé	117	532 18 86-06	Support de roue
18	872 14 05-05	Boulon de chariot 5/16-18 x 5/8	118	873 93 06-00	Écrou frein central
19	532 13 28-27	Boulon à épaulement	119	819 12 14-14	Rondelle 3/8 x 7/8 x 14 Ja.
20	532 15 97-70	Chicane	142	532 19 57-84	Ressort
21	873 68 05-00	Écrou	143	532 15 71-09	Support 42"
23	532 17 75-63	Support	144	532 15 86-34	Guide-courroie
24	532 10 53-04	Capuchon de manchon	145	532 16 58-88	Poulie du galet-tendeur
25	532 12 37-13	Ressort de torsion de déflecteur	146	532 17 19-77	Galet-tenduer
26	532 11 04-52	Rondelle frein	147	532 17 97-48	Ressort de traction
27	532 40 14-31	Déflecteur de décharge	148	532 16 90-22	Ressort de retenue
28	819 11 10-16	Rondelle 11/32 x 5/8 x 16 Ja.	149	532 16 58-98	Ressort de retenue
29	532 13 14-91	Tige à charnière	150	819 09 12-10	Rondelle 9/32 x 3/4 x 10 Ja.
30	532 17 39-84	Vis à filets laminés H	152	532 18 15-55	Câble d'embrayage
31	532 18 76-90	Rondelle d'entretoisement de tondeuse éventé	158	817 72 04-08	Vis H 1/4-20 x 5/8
32	532 15 35-35	Poulie de mandrin	159	872 14 06-14	Boulon 3/8-16 unc x 1-3/4
33	532 40 02-34	Écrou frein	184	819 13 14-10	Rondelle 13/32 x 7/8 x 10 Ja.
34	872 11 06-12	Boulon	185	532 18 82-34	Ensemble de du câble
36	532 13 14-94	Poulie de galet-tendeur plat	196	532 40 11-19	Protecteur C.D.
40	873 90 06-00	Écrou	199	532 40 02-79	Protecteur C.G.
44	532 14 00-88	Protecteur de mandrin C.G.	200	532 40 02-79	Protecteur C.D.
45	532 12 47-88	Arrêteur	201	532 40 12-20	Rondelle frein 3/8
46	532 13 77-29	Vis à filets laminés 1/4-20 x 5/8 T	202	872 11 06-08	Boulon 3/8-16 x 1 Cat. 5
48	532 13 39-44	Rondelle durcie	203	532 19 72-62	Boulon à épaulement
52	532 13 98-88	Boulon à épaulement 5/16-18 unc	--	532 19 28-70	Ensemble du mandrin (Il compris seulement du carter, de l'axe et de la quincaillerie de l'axe. La poulie n'est pas compris)
53	532 18 49-07	Coussin de l'ensemble du levier de frein	--	532 40 15-32	Carter de tondeuse, complet (carter de tondeuse standard - commandez les éléments du rouleau-guide avec les nos. de réf. 101-106, et les éléments des supports de roue avec les nos. de réf. 111-119)
54	532 17 85-15	Rondelle durcie			
55	532 15 50-46	Bras de galet-tendeur			
56	532 16 57-23	Entretoise de retenue			
59	532 14 10-43	Protecteur du galet-tendeur TUV			
67	532 10 69-32	Bouton			
68	532 18 02-15	Courroie trapézoïdale de tondeuse 42"			

**REMARQUE:** Toutes les dimensions de composant sont données en pouces É.-U. — 1 pouce = 25,4 mm.

# PIÈCES DE RECHANGE

TRACTEUR -- NO. DE MODÈLE BM135H107K (96011016800), NO. DE PRODUIT 960 11 01-68  
ENSEMBLE DU LEVAGE DE TONDEUSE



lift-rh.1piece\_3

# PIÈCES DE RECHANGE

TRACTEUR -- NO. DE MODÈLE BM135H107K (96011016800), NO. DE PRODUIT 960 11 01-68  
ENSEMBLE DU LEVAGE DE TONDEUSE

NO. DE RÉF.	NO. DE PIÈCE	DESCRIPTION
1	532 19 84-17	Ensemble du fil intérieur du levier de levage
2	532 19 80-70	Ensemble de l'arbre de levage
3	532 18 88-22	Goupille cannelée
4	812 00 00-02	Bague en E n°5133-62
5	819 21 16-21	Rondelle 21/32 x 1 x 21 Ja.
6	532 12 01-83	Palier en Nylon
7	532 10 94-13	Poignée cannelée du levier
8	532 12 45-26	Bouton de plongeur
11	532 13 98-65	Raccord de levage C.G.
12	532 13 98-66	Raccord de levage C.D.
13	532 12 46-70	Ressort de retenue
15	532 17 32-88	Raccord antérieur
16	873 35 08-00	Contre-écrou H 1/2-13 unc
17	532 17 56-89	Tourillon
18	873 80 08-00	Ecrou frein avec rondelle 1/2-12 unc
19	532 13 98-68	Bras de suspension arrière
20	532 16 35-52	Ressort de retenue
31	532 16 98-65	Palier de levier de levage
32	873 54 06-00	Ecrou auto-serrant 3/8-24

**REMARQUE:** Toutes les dimensions de composant sont données en pouces É.-U. - - 1 pouce = 25,4 mm.

## GARANTIE LIMITÉE

Le Fabricant garantit son produit à l'acheteur initial comme exempt de tout défaut de matière et de fabrication. Pendant deux (2) ans, à compter de la date d'achat de la part de l'acheteur initial, nous réparerons ou remplacerons à notre choix, gratuitement, toute pièce, sur laquelle nous estimerons qu'il existe un défaut de matière ou de fabrication. Cette garantie est soumise aux limitations suivantes et exceptions:

1. Cette garantie ne couvre pas le moteur, la transmission/composants de transmission, la batterie (sauf comme mentionnée ci-dessous) ou les composants. Veuillez consulter votre point de vente Bricomarché qui dirigera la machine chez le fabricant du moteur, de la transmission/composants de transmission.
2. L'acheteur est responsable du coût du transport de tous les équipements actionnés par moteur ou les accessoires. L'acheteur est responsable du coût aussi du transport de toutes les pièces (couvertes par cette garantie) soumis pour le remplacement à moins que Bricomarché demande à l'acheteur de renvoyer les pièces.
3. Garantie de la batterie: Pour les produits équipés d'une batterie, nous remplacerons, gratuitement, toute batterie estimée défectueuse pendant les quatre-vingt-dix (90) jours initiaux suivant l'achat. Après quatre-vingt-dix (90) jours, nous échangerons la batterie, le coût pour vous être 1/12 du prix d'une nouvelle batterie pour chaque mois complet à compter de la date d'achat initiale. La batterie doit être entretenue selon les directives données dans la documentation appropriée.
4. La période de garantie applicable aux produits proposés en location ou à des fins commerciales est limitée à quatre-vingt-dix (90) jours à compter de la date d'achat initiale.
5. Cette garantie ne s'applique qu'aux produits correctement montés, réglés, utilisés et entretenus conformément aux instructions données dans la documentation appropriée. Cette garantie ne s'applique pas aux produits qui ont été modifiés, utilisés incorrectement, abusés, mal assemblés, mal installés ou avariés lors de la livraison ou usage normal.
6. Exclusions: Les courroies, les lames, les adaptateurs de lame, l'usage normal, les réglages normaux, la visserie standard, et l'entretien normal sont exclus de cette garantie.
7. En cas de problème entrant dans le cadre de cette garantie, veuillez contacter votre point de vente Bricomarché.  
Pour toute question à ce sujet, veuillez-vous communiquer avec:

Service Consommateurs  
B. P 443  
91164 Longjumeau Cedex

en nous donnant le numéro du modèle, le numéro de série, la date d'achat de votre machine ainsi que l'adresse du concessionnaire autorisé chez qui vous l'avez acheté.

**CETTE GARANTIE NE S'APPLIQUE PAS AUX DOMMAGES ACCIDENTELS. TOUTES GARANTIES IMPLICITES SONT LIMITÉES AUX MEMES PERIODES DE TEMPS.**

Ceci est une garantie limitée telle que définie dans la loi américaine Magnuson-Moss de 1975

**BESTGREEN**