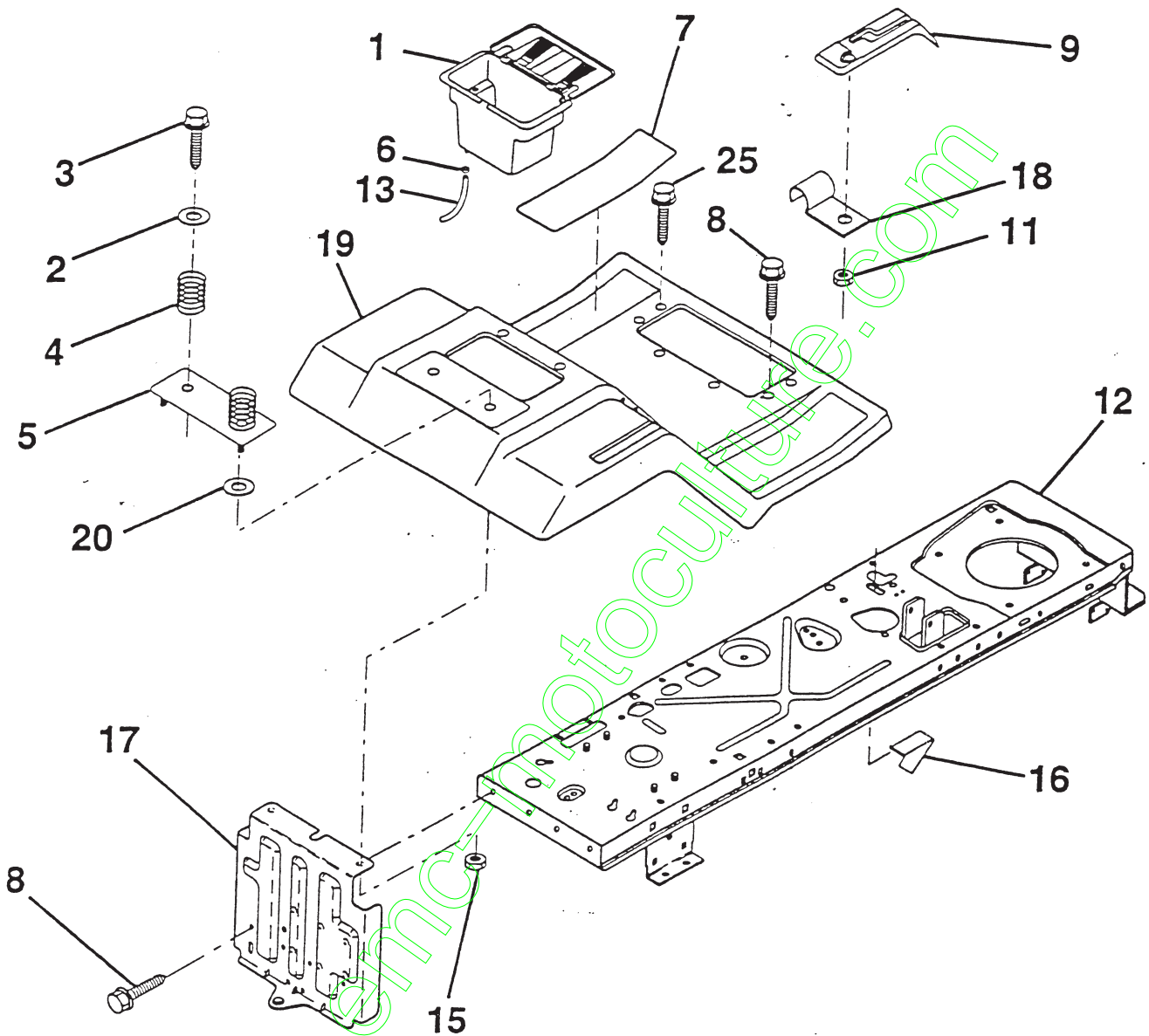


PIÈCES DE RECHANGE

TRACTEUR DE 13 C.V. DE 36 PO. - - NUMÉRO DE MODÈLE BM13H36A

AILE /CHÂSSIS



NO. DE RÉF.	NO. DE PIÈCE	DESCRIPTION
1	129965	Bac de batterie
2	19132012	Rondelle 13/32 x 1-1/4 x 12 Ja.
3	17490612	Vis à filets laminés H 3/8-16
4	124181X	Ressort de compression du siège
5	127115X424	Plaquette de batterie
6	109596X	Collier de tuyau
7	124144X	Coussin de repose-pieds
8	17490512	Vis à tête rondelle H à filets laminés 5/16-18 x 3/4
9	140919	Panneau de la commande du changement de vitesse
11	124346X	Ecrou 3/16

NO. DE RÉF.	NO. DE PIÈCE	DESCRIPTION
12	145190	Ensemble du châssis
13	109238X	Tube de vidange de batterie
15	73640400	Écrou à taquets H 1/4-20
16	141736	Actionneur de l'interrupteur
17	140782	Barre d'attelage
18	126470X	Pince isolée
19	140955X424	Aile/repose-pieds
20	19091413	Rondelle 9/32 x 7/8 x 13 Ja.
25	17490516	Vis à rondelle H à filets laminés 5/16-18 x 1

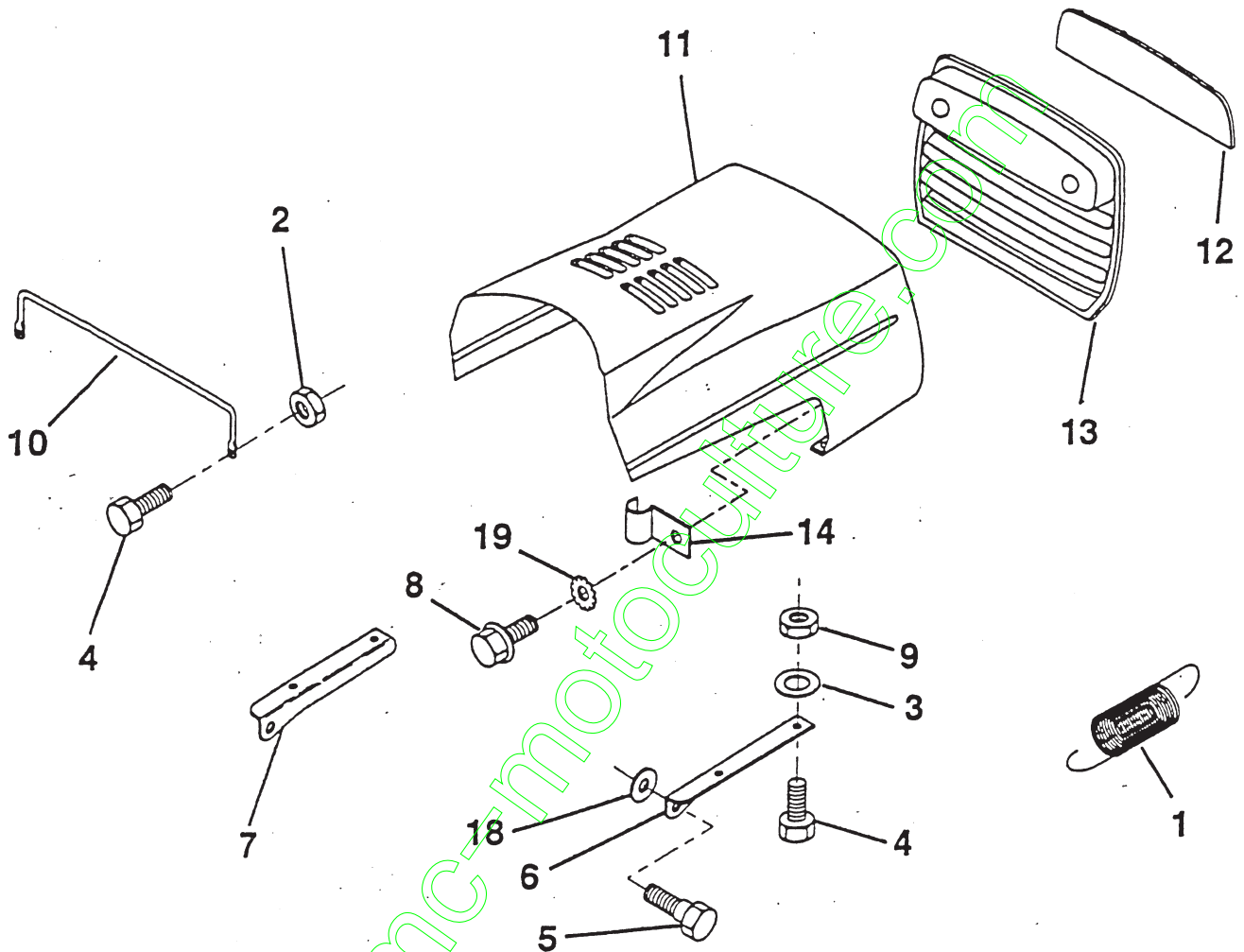
REMARQUE: Toutes les dimensions de composant sont données en pouces É.-U. - 1 pouce = 25,4 mm.

LA VISSERIE MONTRÉE EST PLUS GRANDE POUR FACILITER L'IDENTIFICATION

PIÈCES DE RECHANGE

TRACTEUR DE 13 C.V. DE 36 PO. -- NUMÉRO DE MODÈLE BM13H36A

CAPOT



NO. DE RÉF.	NO. DE PIÈCE	DESCRIPTION
1	124657X	Ressort de traction
2	73640400	Écrou à taquets H 1/4-20 UNC
3	19091416	Rondelle 9/32 x 7/8 x 16 Ja
4	74780412	Boulon H 1/4-20 x 0,75
5	139888	Boulon à épaulement
6	122549X	Support du capot C.D.
7	122548X	Support du capot C.G.
8	17521312	Vis à fente H avec rondelle bombée
9	73800400	Écrou frein avec insert 1/4-20

NO. DE RÉF.	NO. DE PIÈCE	DESCRIPTION
10	123693X	Moise du capot
11	132918X424	Capot
12	122035X	Lentille
13	127029X	Calandre
14	2751R	Collier de la conduite d'essence
18	19111116	Rondelle 11/32 x 11/16 x 16 Ja.
19	11030400	Rondelle frein à dents ext./int. 1/4

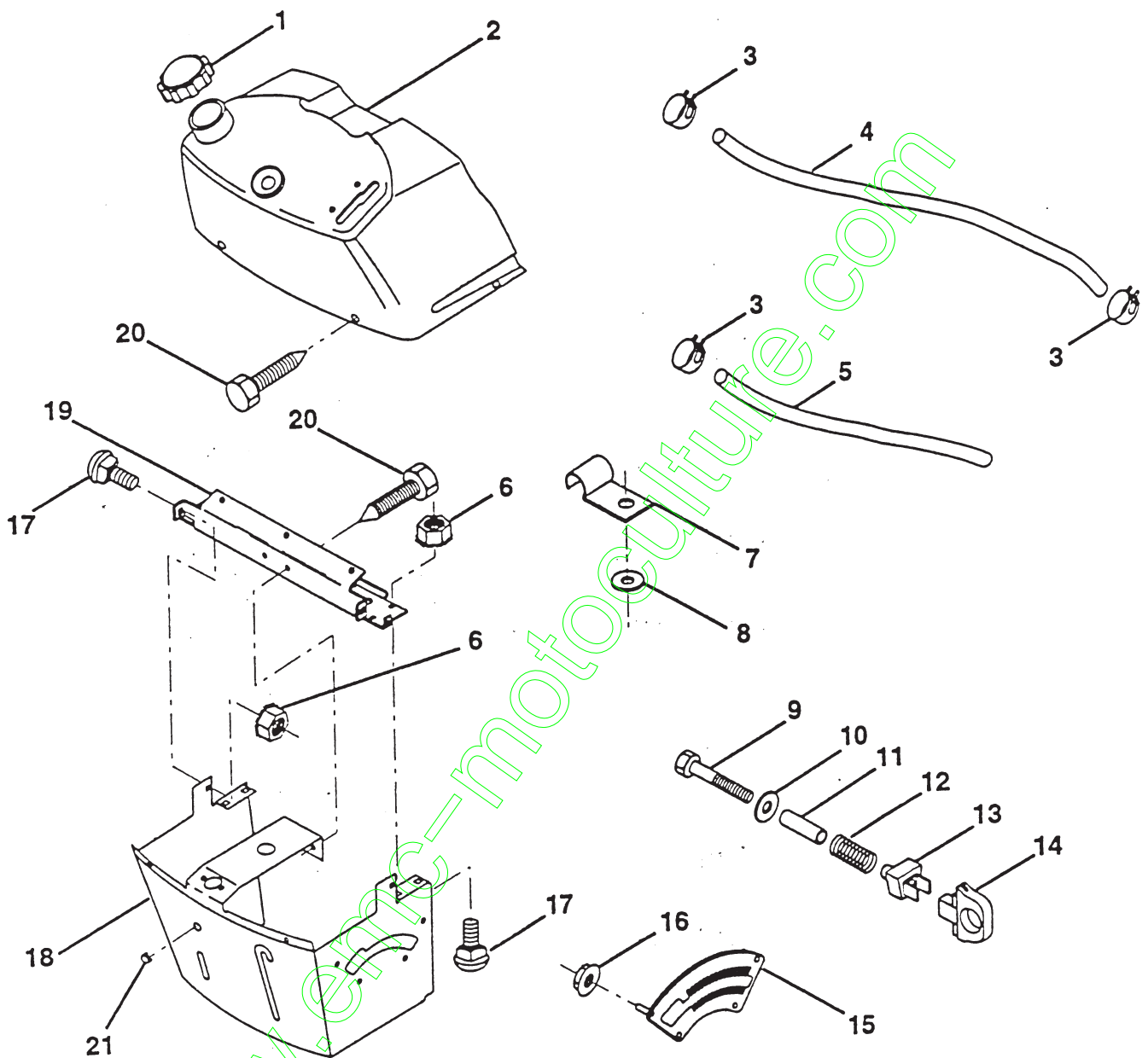
REMARQUE: Toutes les dimensions de composant sont données en pouces É.-U. — 1 pouce = 25,4 mm.

LA VISSERIE MONTRÉE EST PLUS GRANDE POUR FACILITER L'IDENTIFICATION.

PIÈCES DE RECHANGE

TRACTEUR DE 13 C.V. DE 36 PO. -- NUMÉRO DE MODÈLE BM13H36A

TABLEAU DE BORD



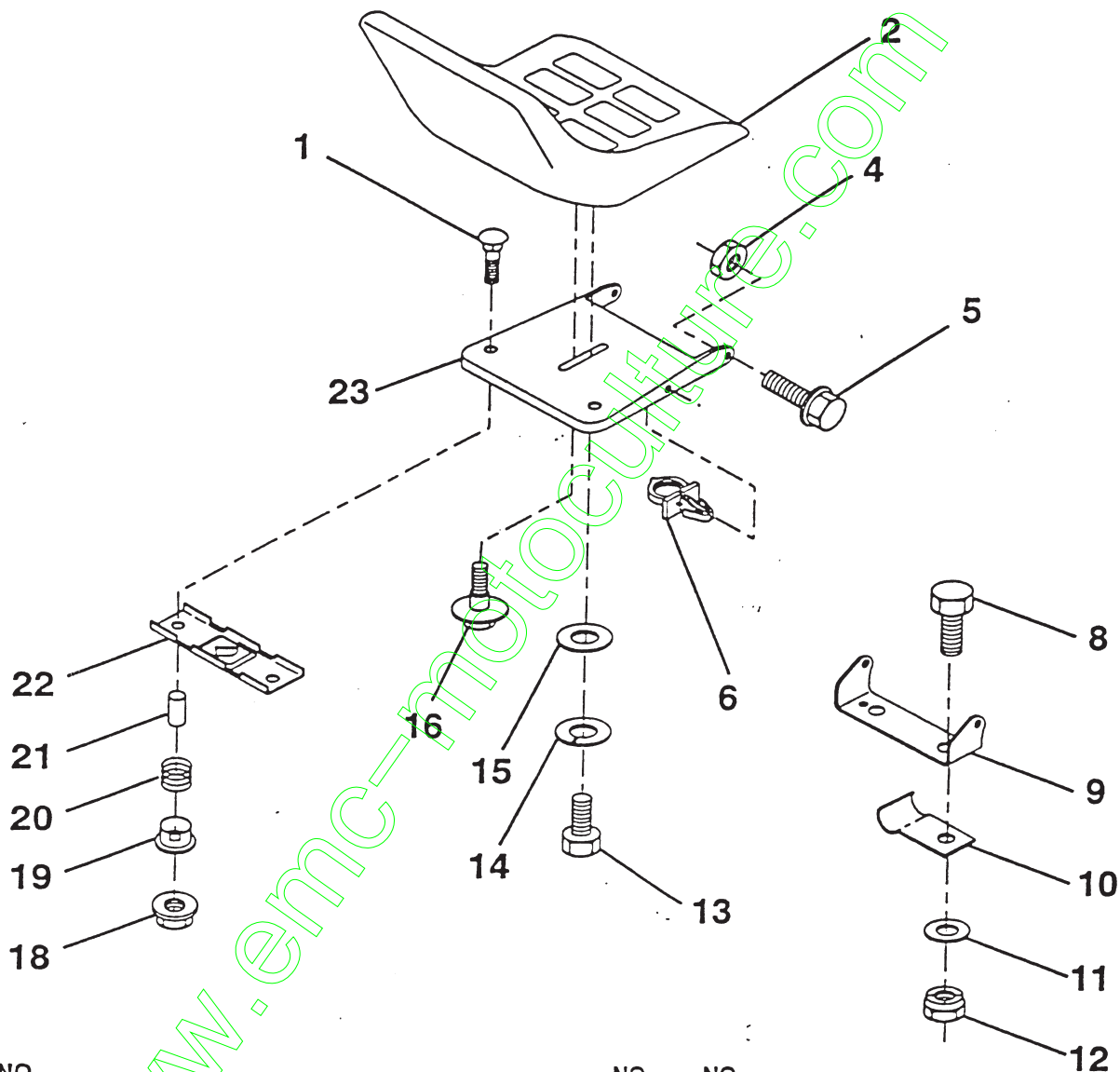
NO. DE RÉF.	NO. DE PIÈCE	DESCRIPTION	NO. DE RÉF.	NO. DE PIÈCE	DESCRIPTION
1	141523	Bouchon du réservoir d'essence	14	126115X	Bouton de l'arrêt de hauteur
2	138392	Ensemble du tableau de bord et du réservoir	15	122023X	Plaque de réglage de hauteur
3	123487X	Collier de tuyau	16	124346X	Écrou 3/16-18
4	8548R	Conduite d'essence	17	72110404	Boulon de chariot 1/4-20 x 1/2 Cat. 5
5	8544R	Conduite d'essence	18	130745	Ensemble du support du tableau de bord
6	73640400	Écrou à taquets 1/4-20	19	134744	Entretoise transversale
7	2751R	Collier de la conduite d'essence	20	17060408	Vis à tôle 1/4-20 x 1/2
8	19091216	Rondelle 9/32 x 3/4 x 16 Ja.	21	134014	Bouchon de culasse
9	74760428	Boulon H 1/4-20 x 1-3/4	23	139130	Filter d'essence en ligne
10	19091413	Rondelle 11/32 x 11/16 x 16 Ja.			
11	121249X	Entretoise fendue			
12	3720R	Ressort			
13	126450X	Pince du réglage de hauteur			

REMARQUE: Toutes les dimensions de composant sont données en pouces É.-U. - 1 pouce = 25,4 mm.

LA VISSERIE MONTRÉE EST PLUS GRANDE POUR FACILITER L'IDENTIFICATION

PIÈCES DE RECHANGE

TRACTEUR DE 13 C.V. DE 36 PO. -- NUMÉRO DE MODÈLE BM13H36A
ENSEMBLE DU SIÈGE



NO. DE RÉF.	NO. DE PIÈCE	DESCRIPTION
1	72050411	Boulon de chariot 1/4-20 x 1-3/8
2	127428	Siège
4	73800500	Écrou frein H avec insert 5/16-18
5	139888	Boulon à épaulement 5/16-18
6	145006	Collier de serrage
8	74760616	Boulon H 3/8-16 x 1
9	140551	Support de pivot du siège
10	126471X	Pince isolée
11	19133210	Rondelle 13/32 x 2 x 10 Ja.
12	73800600	Écrou frein H avec rondelle 3/8-16
13	74780814	Boulon H 1/2-13 x 7/8 Cat. 5

NO. DE RÉF.	NO. DE PIÈCE	DESCRIPTION
14	10040800	Rondelle frein à ressort hélicoïdale
15	19171912	Rondelle 17/32 x 1-3/16 x 12 Ja.
16	127018X	Boulon à épaulement
18	123976X	Écrou frein à bride
19	121248X	Douille de bouton-pression
20	121250X	Ressort de compression
21	134300	Entretoise fendue 28 x 0,96
22	121246X	Support de fixation de l'interrupteur
23	140552	Cuvette de siège

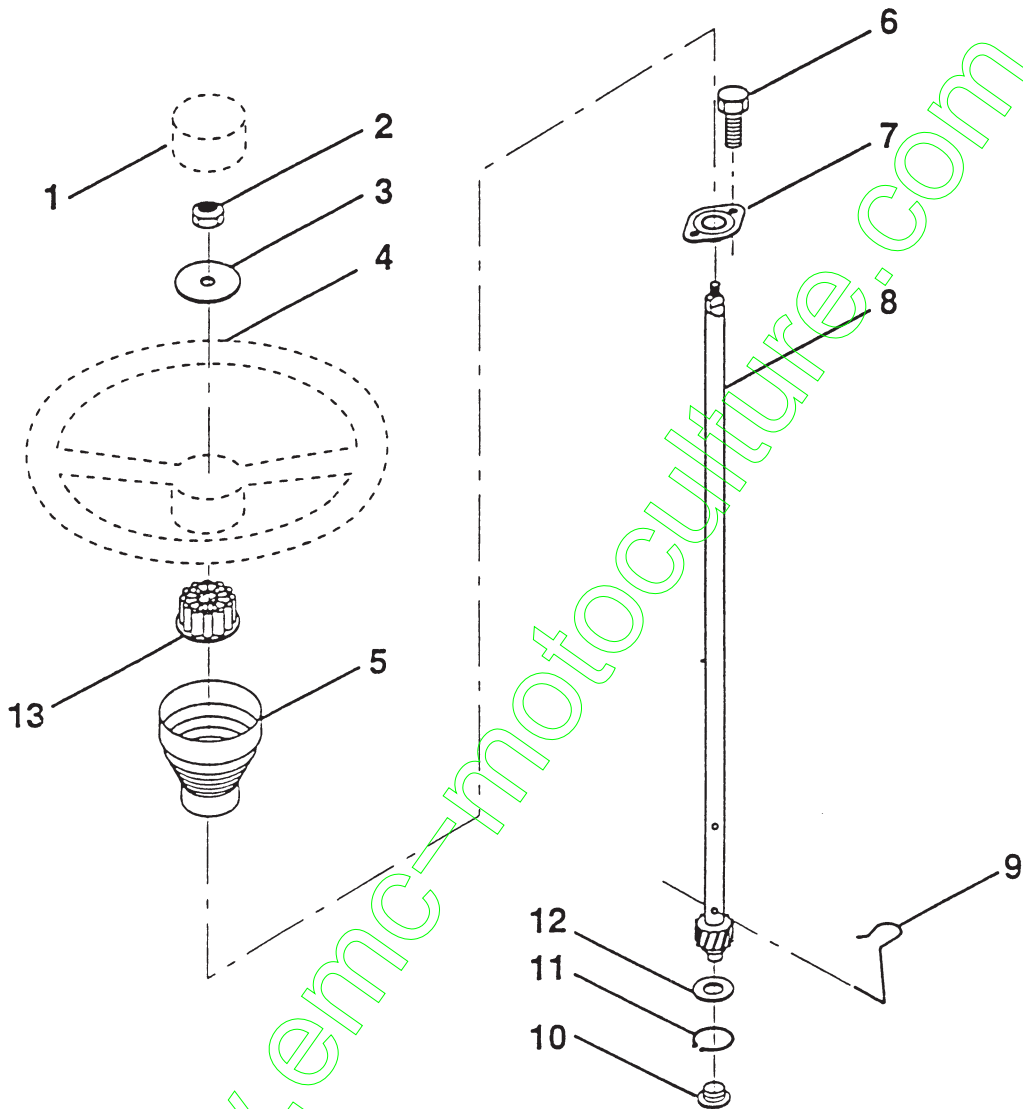
REMARQUE: Toutes les dimensions de composant sont données en pouces É.-U. - 1 pouce = 25,4 mm.

LA VISSERIE MONTRÉE EST PLUS GRANDE POUR FACILITER L'IDENTIFICATION

PIÈCES DE RECHANGE

TRACTEUR DE 13 C.V. DE 36 PO. - - NUMÉRO DE MODÈLE BM13H36A

VOLANT DE DIRECTION



NO. DE RÉF.	NO. DE PIÈCE	DESCRIPTION
1	133742	Insert du volant de direction
2	7810H	Écrou frein 3/8-24
3	19133808	Rondelle 12/32 x 2-3/8 x 8 Ja.
4	133741	Volant de direction
5	121897X	Manchon de direction
6	17431008	Vis H n°10-16 x 1/2
7	102803X	Douille de direction

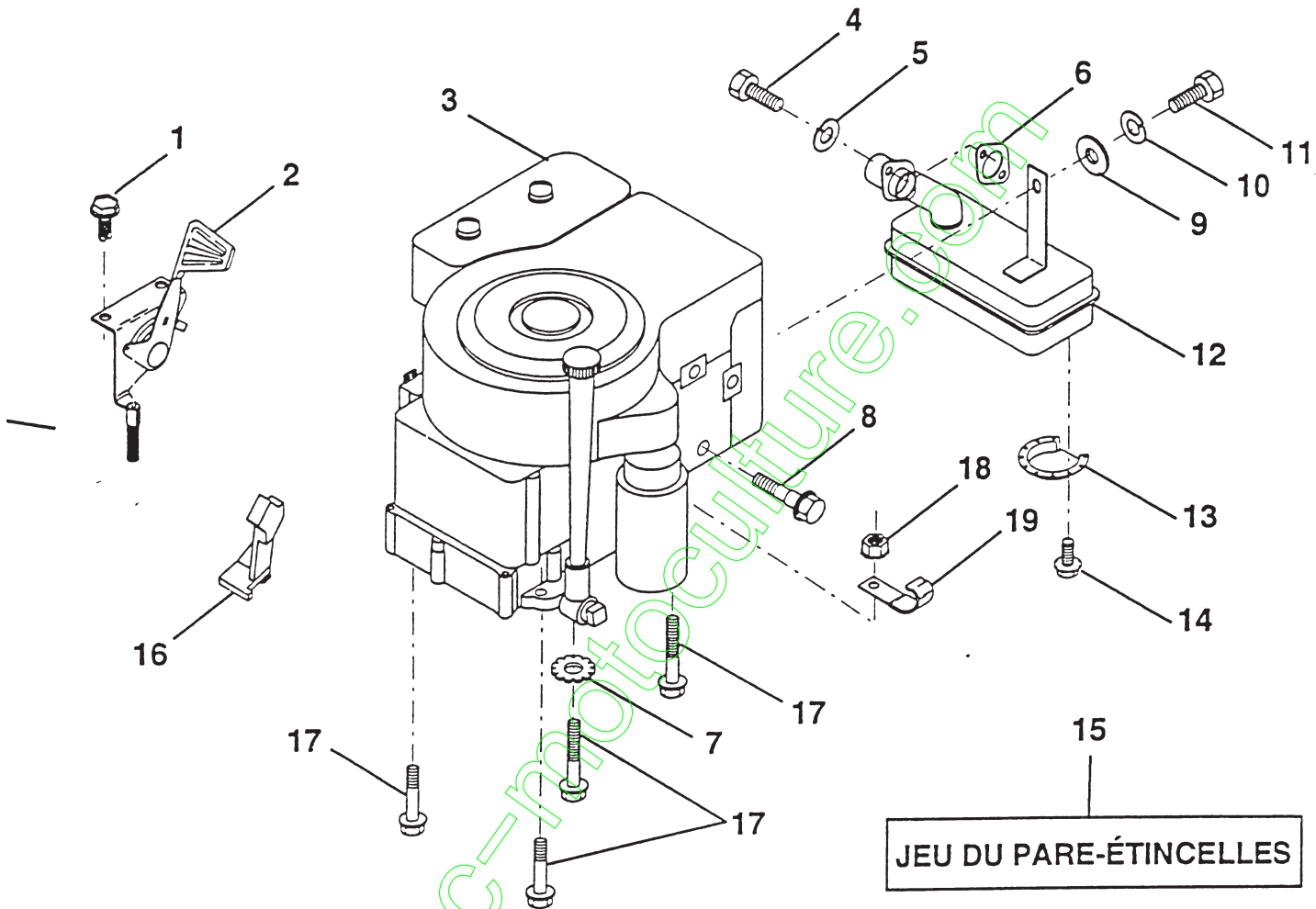
NO. DE RÉF.	NO. DE PIÈCE	DESCRIPTION
8	123651X	Arbre de direction
9	124210X	Collier de direction
10	123438X	Douille de direction inférieure
11	12000045	Bague de fermeture
12	19211616	Rondelle 21/32 x 1 x 16 Ja.
13	104820X	Adaptateur du volant de direction

REMARQUE: Toutes les dimensions de composant sont données en pouces É.-U. - 1 pouce = 25,4 mm.

LA VISSERIE MONTRÉE EST PLUS GRANDE POUR FACILITER L'IDENTIFICATION

PIÈCES DE RECHANGE

TRACTEUR DE 13 C.V. DE 36 PO. - - NUMÉRO DE MODÈLE BM13H36A
MOTEUR / COMMANDE DES GAZ



NO. DE RÉF.	NO. DE PIÈCE	DESCRIPTION	NO. DE RÉF.	NO. DE PIÈCE	DESCRIPTION
1	17060408	Vis autotaraudée H 1/4-20 x 1/2	12	137437	Silencieux
2	133025	Commande de la commande des gaz	13	144987	Défecteur du silencieux
3	----	Moteur de B&S 13 C.V.	14	17030808	Vis frein croisillon
4	71070512	Boulon à tête H 5/16 - 18 x 3/4	15	137180	Jeu du pare-étincelles
5	10040500	Rondelle frein à ressort hélicoïdale 5/16	16	127951	Arrêtoir de la commande des gaz
6	125593X	Garniture de moteur	17	17490624	Vis à filets laminés 3/8 - 16 x 1-1/2
7	11050600	Rondelle à dents ext. 1/4	18	73510600	Écrou à taquets H 3/8 - 16 UNC
8	121094X	Boulon à épaulement 5/16 - 18 x 3/4	19	2751R	Collier de la conduite d'essence
9	19101216	Rondelle 5/16 x 3/4 x 16 Ja.			
10	10040400	Rondelle frein hélicoïdale 1/4			
11	----	Boulon (Commander du fabricant de moteur)			

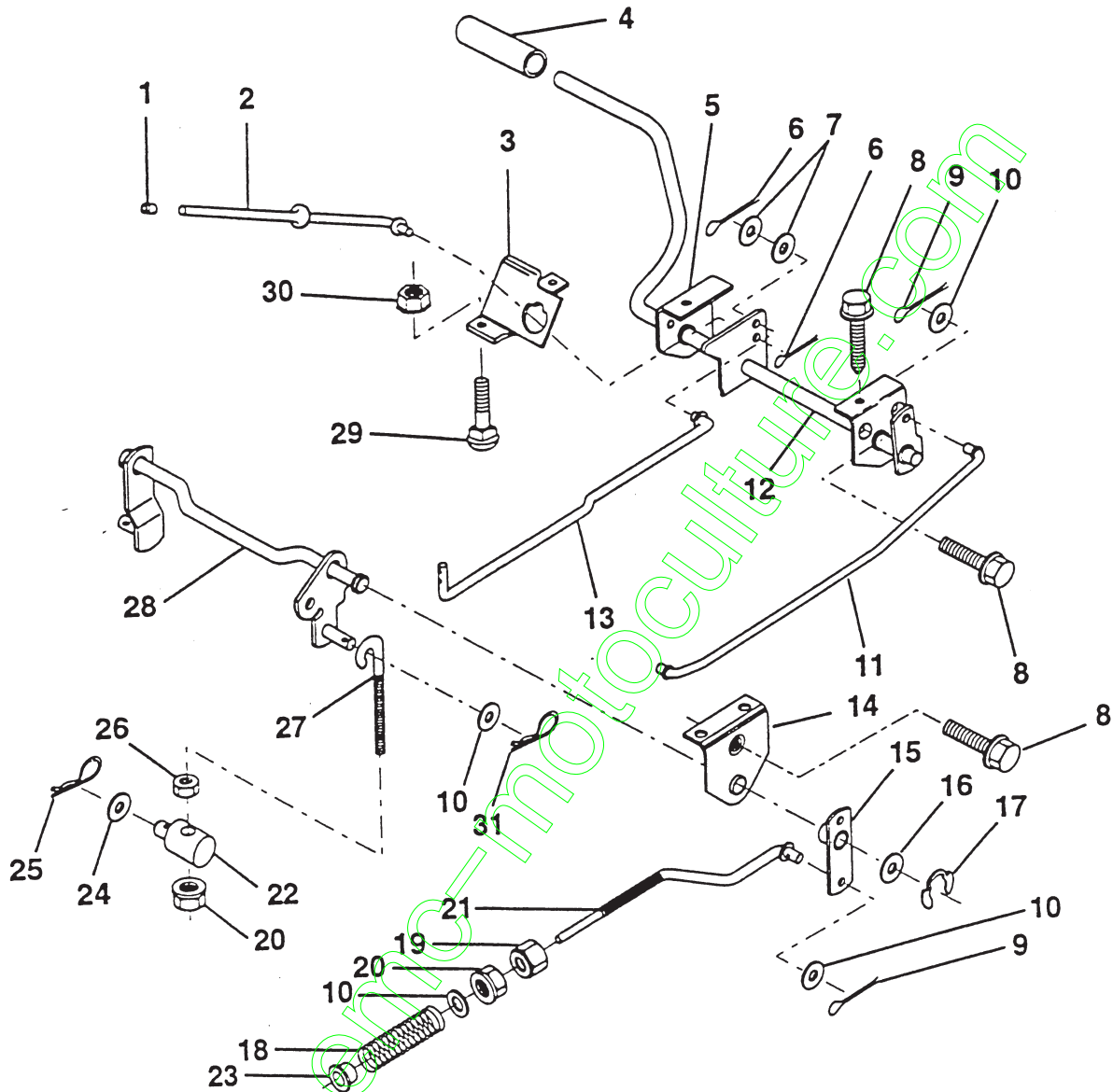
REMARQUE: Toutes les dimensions de composant sont en pouces É.-U. - 1 pouce = 25,4 mm.

LA VISSERIE MONTRÉE EST PLUS GRANDE POUR FACILITER L'IDENTIFICATION

PIÈCES DE RECHANGE

TRACTEUR DE 13 C.V. DE 36 PO. -- NUMÉRO DE MODÈLE BM13H36A

REIN / ENSEMBLE DU LEVAGE DE TONDEUSE ARRIÈRE



NO. DE RÉF.	NO. DE PIÈCE
1	71673
2	123436X
3	123437X
4	8883R
5	122504X
6	76020312
7	19131016
8	17490508
9	76020412
10	19131316
11	123543X
12	139933
13	123394X
14	121978X
	133332
	19251816

DESCRIPTION

- Chapeau de plongeur
- Tige du frein de stationnement
- Support du frein de stationnement
- Couverture de pédale
- Support de la pédale de frein/embrayage C.G.
- Goupille fendue 3/32 x 3/4
- Rondelle 13/32 x 5/8 x 16 Ja.
- Vis à filets laminés H 5/16-18 x 1/2
- Goupille fendue 1/8 x 3/4
- Rondelle 13/32 x 13/16 x 16 Ja.
- Tige du frein antérieur
- Ensemble de la pédale de frein/embrayage
- Tige d'embrayage
- Support d'arbre de levage
- Ensemble du bras de pivot de frein
- Rondelle 25/32 x 1-1/8 x 16 Ja.

NO. DE RÉF.	NO. DE PIÈCE
17	12000034
18	106888X
19	73350600
20	73800600
21	144413
22	144585
23	126847X
24	19132012
25	4921H
26	73930600
27	127369
28	140776
29	72110506
30	73510500
31	3146R

DESCRIPTION

- Rondelle clip
- Ressort de la tige du frein
- Contre-écrou H 3/8-16
- Écrou frein H avec insert
- Tige du frein arrière
- Tourillon de levage
- Douille de la barre de direction
- Rondelle 13/32 x 1-1/4 x 12 Ja.
- Ressort de retenue
- Écrou frein 3/8-16 UNC.
- Raccord fileté
- Ensemble du levage de tondeuse arrière
- Boulon de chariot 5/16-18 x 3/4
- Écrou à taquets 5/16-16 UNC
- Ressort de retenue

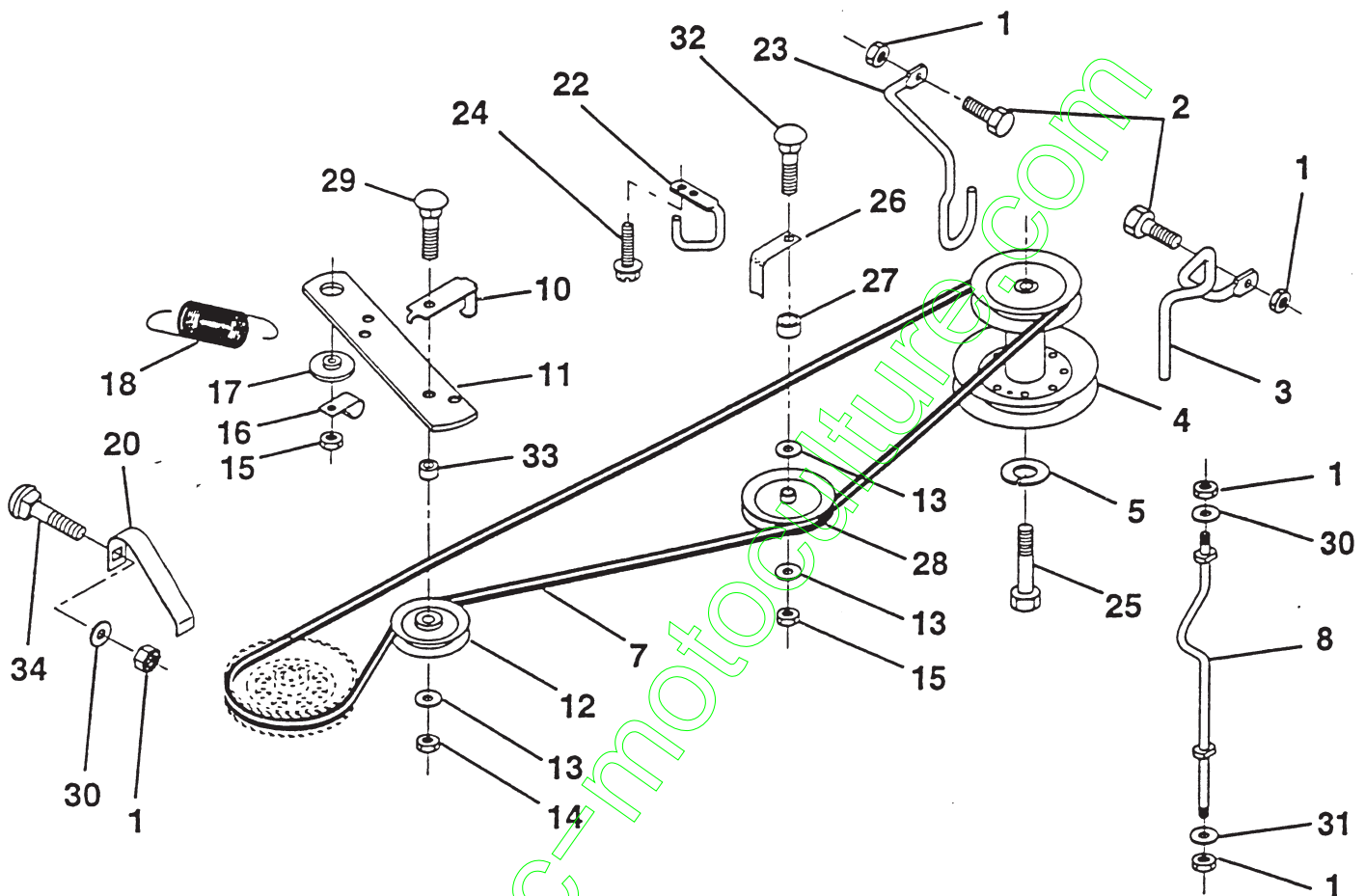
REMARQUE: Toutes les dimensions de composant sont données en pouces É.-U. - 1 pouce = 25,4 mm.

LA VISSERIE MONTRÉE EST PLUS GRANDE POUR FACILITER L'IDENTIFICATION

IÈCES DE RECHANGE

TRACTEUR DE 13 C.V. DE 36 PO. -- NUMÉRO DE MODÈLE BM13H36A

ENTRAÎNEMENT



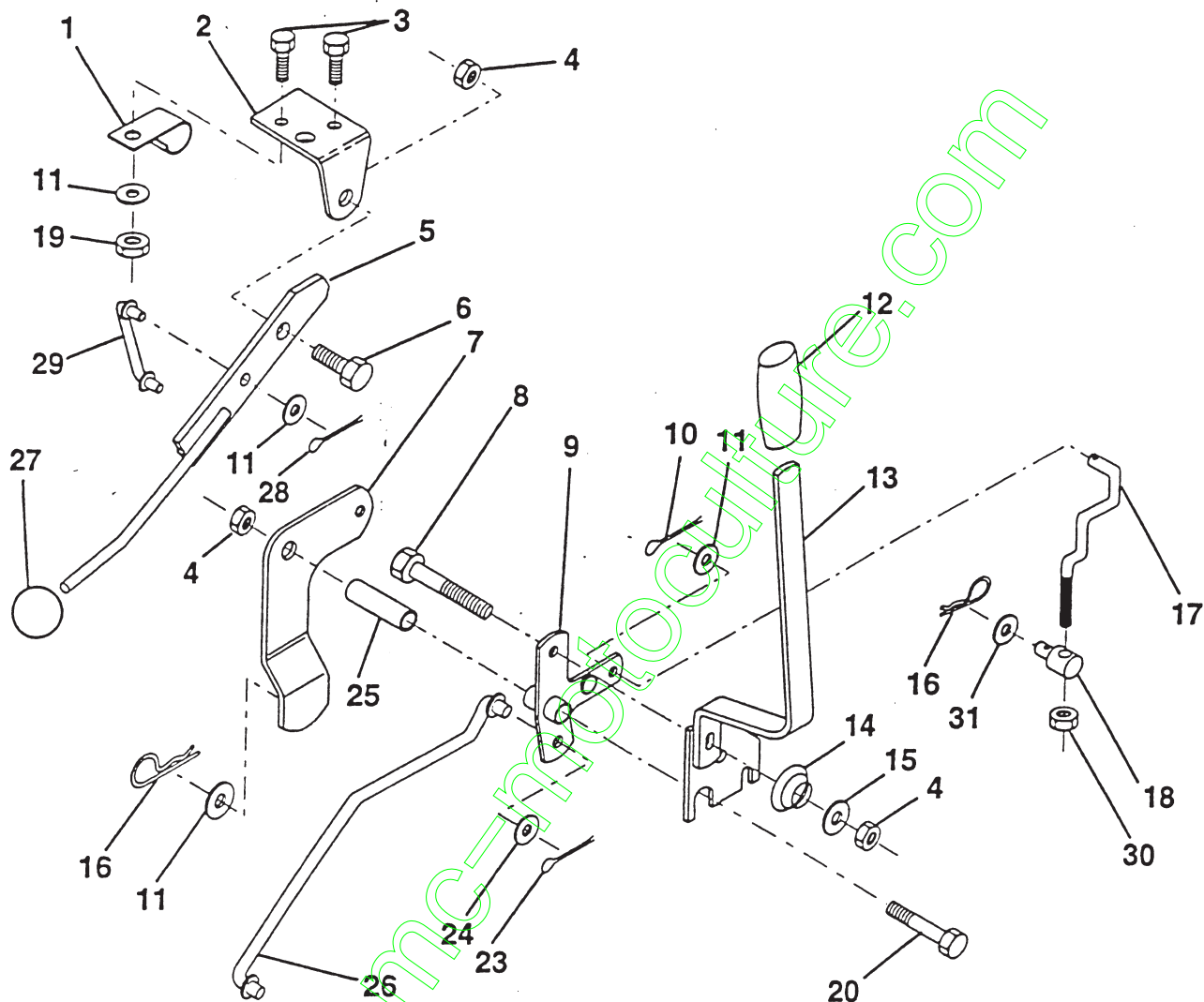
NO. DE RÉF.	NO. DE PIÈCE	DESCRIPTION	NO. DE RÉF.	NO. DE PIÈCE	DESCRIPTION
1	73800500	Écrou frein avec insert 5/16-18	22	123404X	Guide-courroie de la courroie d'entraînement du cadre
2	74760512	Boulon H 5/16-18 x 3/4	23	140916	Guide-courroie de la courroie d'entraînement de tondeuse C.G.
3	141297	Guide-courroie C.D. antérieur	24	17720408	Vis autotaraudée 1/4-20 x 1/2
4	138029	Poulie du moteur	25	71170744	Boulon H M10 x 1,5 x 75mm
5	10040700	Rondelle frein 7/16	26	140913	Guide-courroie
7	140910	Courroie trapézoïdale	27	140914	Entretoise
8	140785	Guide-courroie C.D.	28	139123	Poulie du galet-tendeur trapézoïdale
10	140780	Guide-courroie de la poulie du galet-tendeur	29	72140618	Boulon de chariot 3/8-16 x 2-1/4
11	140911	Bras du galet-tendeur	30	19111116	Rondelle
12	123674X	Galet-tendeur plat	31	19111216	Rondelle
13	19131316	Rondelle 13/32 x 13/16 x 16 Ja.	32	72140620	Boulon de chariot
14	73930600	Écrou frein central 3/8-16	33	160J	Entretoise
15	73680600	Écrou auto-serrant 3/8-16	34	72140506	Boulon de chariot
16	126471X	Pince isolée			
17	122052X	Entretoise d'arrêt			
18	131459	Ressort de traction			
20	140909	Guide-courroie C.G.			

REMARQUE: Toutes les dimensions de composant sont données en pouces E.-U. - 1 pouce = 25,4 mm.

LA VISSERIE MONTRÉE EST PLUS GRANDE POUR FACILITER L'IDENTIFICATION

PIÈCES DE RECHANGE

TRACTEUR DE 13 C.V. DE 36 PO. - - NUMÉRO DE MODÈLE BM13H36A
LEVIER DU LEVAGE DE TONDEUSE



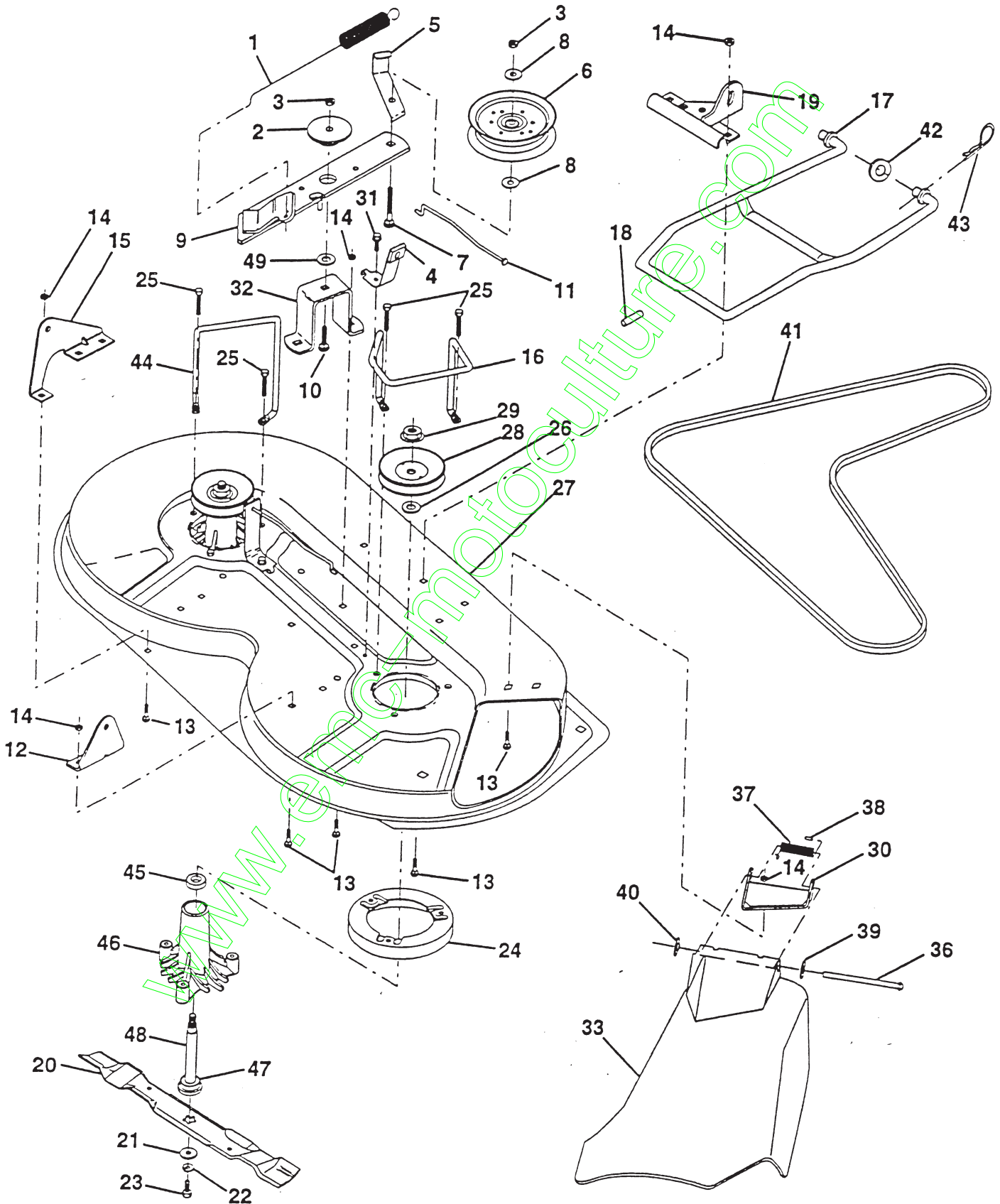
NO. DE RÉF.	NO. DE PIÈCE	DESCRIPTION	NO. DE RÉF.	NO. DE PIÈCE	DESCRIPTION
1	126470X	Pince isolée	17	127359	Raccord de levage antérieur
2	122018X	Support d'embrayage de tondeuse	18	142028	Tourillon fileté 3/8-16
3	71110408	Boulon H 1/4-20 UNC	19	73680400	Écrou frein 1/4-20
4	73680600	Écrou auto-serrant 3/8-16	20	74760644	Boulon H 3/8-16 UNC x 2-3/4
5	145187	Ensemble du levier d'embrayage	23	76020416	Goupille fendue 1/8 x 1
6	106451X	Boulon à épaulement	24	19171612	Rondelle 17/32 x 1 x 12 Ja.
7	135371	Ensemble du bras d'embrayage	25	121933X	Tube d'entretoisement
8	74760636	Boulon H 3/8-16 UNC x 2-1/4	26	141470	Tige de levage de tondeuse
9	121930X	Ensemble du support de levage	27	121466X	Bouton
10	76020412	Goupille fendue 1/8 x 3/4	28	76020312	Goupille fendue 3/32 x 3/4
11	19131316	Rondelle 13/32 x 13/16 x 16 Ja.	29	131655	Combinaison d'embrayage de tondeuse
12	122027X	Poignée cannelée	30	73350600	Écrou frein central 3/8-16
13	139352	Ensemble de la poignée de levage	31	19132012	Rondelle 13/32 x 1-1/4 x 12 Ja.
14	123496X	Ressort de compression			
15	19131212	Rondelle 13/32 x 3/4 x 12 Ja.			
16	4921H	Ressort de retenue			

REMARQUE: Toutes les dimensions de composant sont données en pouces É.-U. - 1 pouce = 25,4 mm.

LA VISSERIE MONTRÉE EST PLUS GRANDE POUR FACILITER L'IDENTIFICATION

PIÈCES DE RECHANGE

TRACTEUR DE 13 C.V. DE 36 PO. -- NUMÉRO DE MODÈLE BM13H36A
CARTER DE TONDEUSE



PIÈCES DE RECHANGE

TRACTEUR DE 13 C.V. DE 36 PO. -- NUMÉRO DE MODÈLE BM13H36

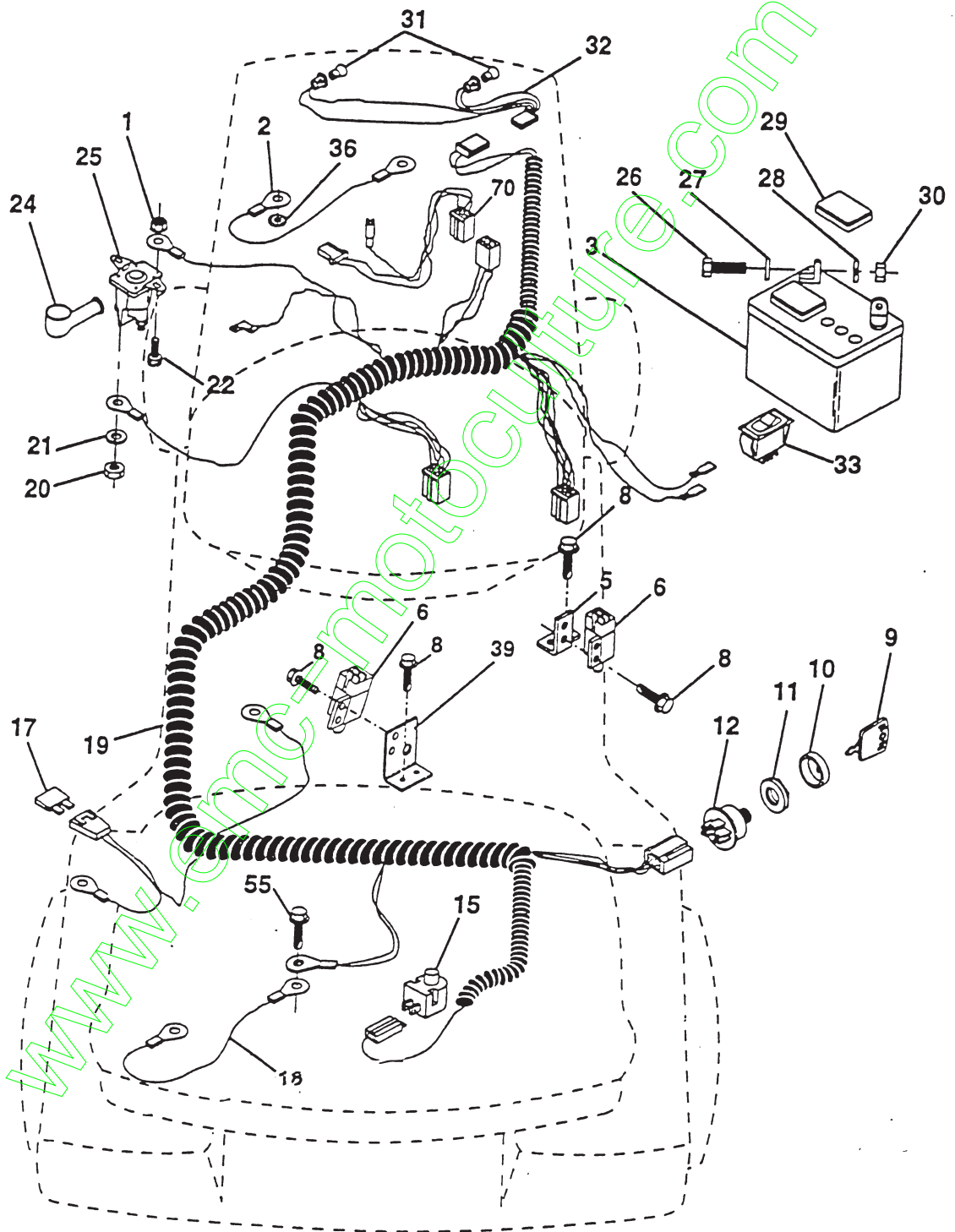
CARTER DE TONDEUSE

NO. DE RÉF.	NO. DE PIÈCE	DESCRIPTION	NO. DE RÉF.	NO. DE PIÈCE	DESCRIPTION
1	140064	Ressort d'embrayage de tondeuse	27	129983	Ensemble du carter de tondeuse
2	122052X	Entretoise	28	129207	Poulie de mandrin
3	73680600	Écrou auto-serrant 3/8-16	29	137266	Écrou frein à collet 9/16
4	130840	Ensemble du frein	30	136631	Ensemble du support de déflecteur
5	131251	Guide-courroie du galet-tendeur	31	17490508	Vis à filets laminés 5/16-18 x 1/2
6	121316X	Poulie de galet-tendeur	32	122051X	Support du bras de galet-tendeur
7	72110616	Boulon de chariot 3/8-16 x 2 Cat. 5	33	131560	Déflecteur
8	19131410	Rondelle 13/21 x 7/8 x 10 Ja.	36	121980X	Tige de charnière
9	127744	Bras de galet-tendeur	37	123713X	Ressort de torsion de déflecteur
10	72140610	Boulon de chariot 3/8-16 x 1-1/4	38	105304X	Chapeau de manchon
11	130841	Tige de frein	39	19111016	Rondelle 11/32 x 5/8 x 16 Ja.
12	127356	Support de levage arrière C.D.	40	110452X	Rondelle frein
13	72140506	Boulon de chariot 5/16-18 x 3/4	41	131264	Courroie trapézoïdale
14	73680500	Écrou auto-serrant 5/16-18	42	19171616	Rondelle 11/32 x 5/8 16 Ja.
15	127357	Support de levage arrière C.G.	43	3146R	Ressort de retenue
16	140093	Guide C.D.	44	140608	Guide C.G.
17	128508	Raccord de stabilisateur	45	110485X	Palier
18	128511	Goupille d'entraînement	46	128774	Carter de mandrin
19	127380	Ensemble du support antérieur	47	129895	Palier
20	138496	Lame	48	137645	Arbre de mandrin
21	140296	Rondelle durcie	49	133943	Rondelle durcie
22	10030600	Rondelle frein 3/8	--	130794	Ensemble du mandrin (Y compris nos. de réf. 21-23, 26, 29 et 45--)
23	850857	Boulon 3/8-24 x 1-1/4 Cat. 8	--	144973	Carter de tondeuse complet
24	140329	Déflecteur			
25	138776	Vis à filets laminés H			
26	129963	Rondelle			

REMARQUE: Toutes les dimensions de composant sont données en pouces É.-U. - 1 pouce = 25,4 mm.

PIÈCES DE RECHANGE

TRACTEUR DE 13 C.V. DE 25 PO. - - NUMÉRO DE MODÈLE BM13H36A
ÉLECTRIQUE



PIÈCES DE RECHANGE

TRACTEUR DE 13 C.V. DE 36 PO. - - NUMÉRO DE MODÈLE BM13H36,
ÉLECTRIQUE

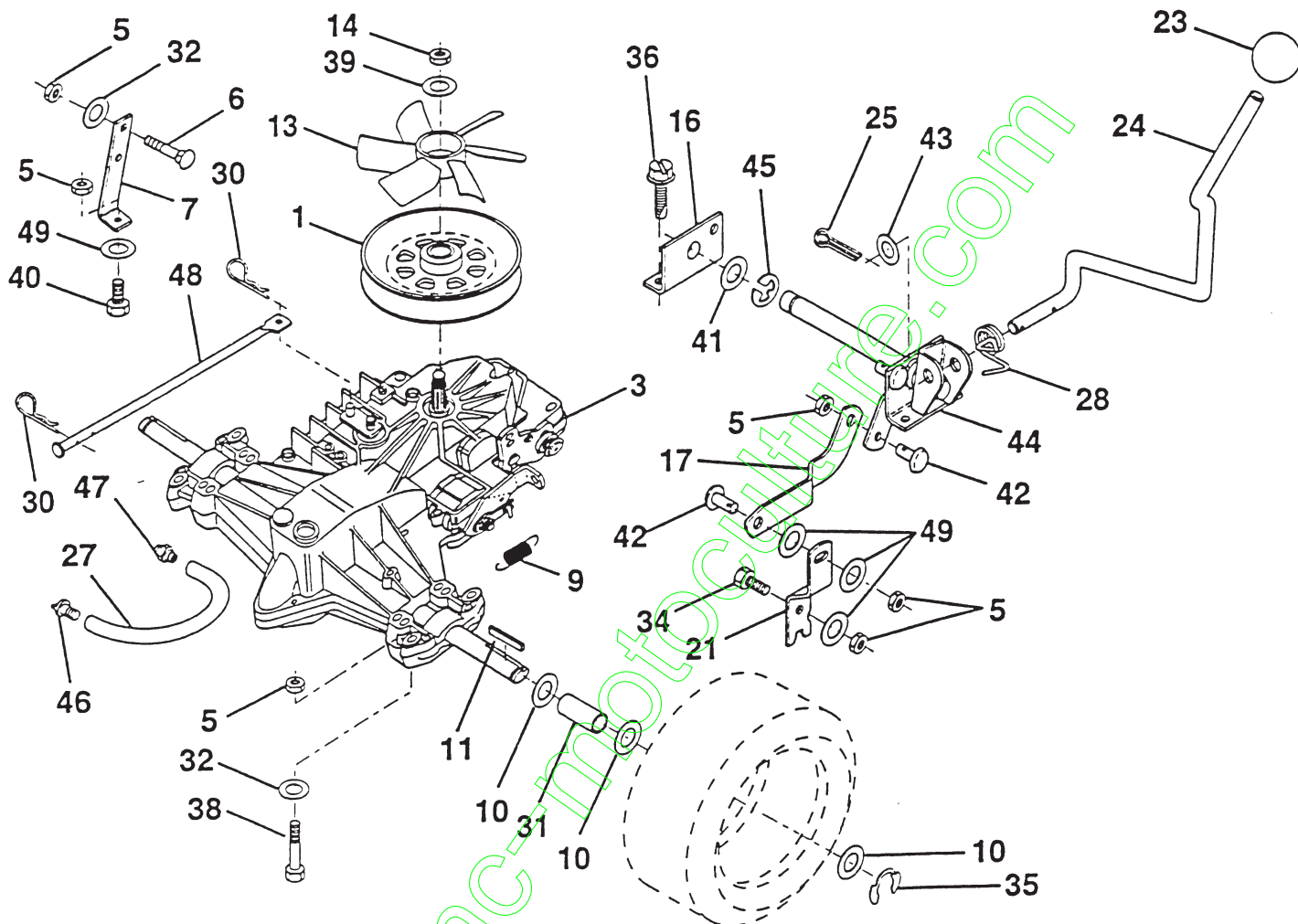
NO. DE RÉF.	NO. DE PIÈCE	DESCRIPTION
1	73640400	Écrou
2	108423X	Câble de batterie de 6 ja. de 16 po.
3	133909	Batterie
5	108236X	Support de l'interrupteur
6	109553X	Interrupteur de verrouillage (4-borne)
8	17021008	Vis taraudée H n°10-24 x 1/2
9	140401	Clé moulée
10	141226	Couverture de la clé d'allumage
11	140400	Écrou d'allumage
12	144921	Contacteur d'allumage
15	121305X	Interrupteur du plongeur
17	108824X	Fusible
18	128353	Ensemble du câble
19	143132	Hamais des câbles d'allumage
20	73350400	Contre-écrou H 1/4-20 UNC
21	10090400	Rondelle frein 1/4
22	71110408	Boulon H 1/4-20 x 1/2
24	131563	Couverture de borne
25	138406	Solénoïde
26	74760412	Boulon H 1/4-20 UNC x 3/4
27	19091016	Rondelle 9/32 x 5/8 x 16
28	10040400	Rondelle frein 1/4
29	121264X	Bouchon de batterie
30	73220400	Écrou H 1/4-20 UNC
31	4152J	Ampoule
32	136850	Hamais des prises de courant des phares
33	110712X	Interrupteur des phares
36	11150400	Rondelle frein à dents int. 1/4
39	141735	Support de l'interrupteur d'embrayage
55	17490508	Vis à filets laminés 5/16-18 x 1/2
70	140413	Hamais du moteur

REMARQUE: Toutes les dimensions de composant sont données en pouces É.-U. - 1 pouce = 25,4 mm.

PIÈCES DE RECHANGE

TRACTEUR DE 13 C.V. DE 36 PO. -- NUMÉRO DE MODÈLE BM13H36A

TRANSMISSION



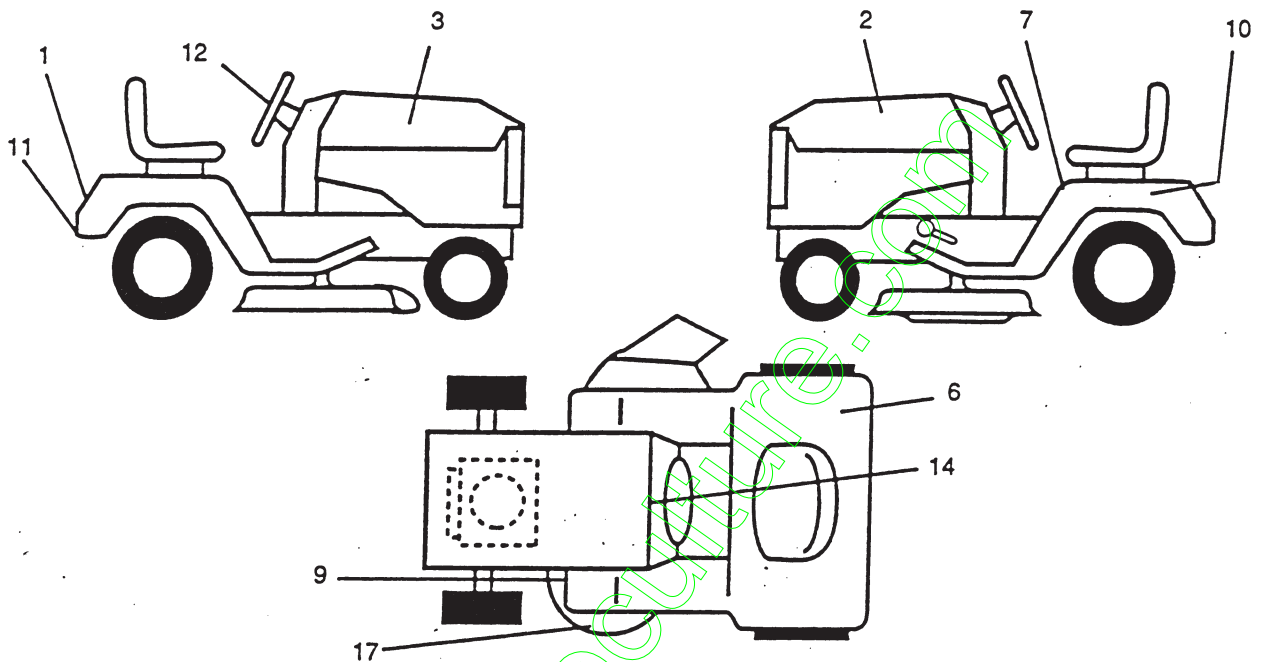
J. DE RÉF.	NO. DE PIÈCE	DESCRIPTION	NO. DE RÉF.	NO. DE PIÈCE	DESCRIPTION
1	140779	Poulie	30	4497H	Ressort de retenue
3	140607	Transmission de Hydro Gear No. de modèle 0310-0500	31	121199X	Entretoise
5	73800500	Écrou	32	19111116	Rondelle
6	72140506	Boulon de chariot	34	74760516	Boulon de chariot 5/16-18 x 3/4
7	140774	Attache de torsion	35	12000001	Bague en E
9	110422X	Ressort de frein	36	17720408	Vis taraudée 1/4-20 x 1/2
10	121749X	Rondelle 25/32 x 1-1/4 x 16 Ja.	38	74760540	Boulon H
11	123583X	Clé carrée	39	19171912	Rondelle
13	140778	Ventilateur de la transmission de hydrostatique	40	74760524	Boulon
14	9204H	Écrou	41	19212013	Rondelle
16	140763	Soutien de la poignée de changement de vitesse	42	140769	Goupille de pivot
17	140767	Raccord de changement de vitesse	43	19171216	Rondelle
21	140773	Levier de changement de vitesse	44	140764	Ensemble de l'arbre de changement de vitesse
23	140845	Bouton du levier de changement de vitesse	45	12000002	Bague en E
24	140765	Tige de changement de vitesse	46	-----	Chapeau du tuyau de ventilation
25	76020416	Goupille fendue	47	-----	Manchon du tuyau de ventilation
27	142564	Tuyau de ventilation	48	140912	Mécanisme de commande de la dérivation de hydrostatique
3	140772	Ressort de torsion	49	19111216	Rondelle

REMARQUE: Toutes les dimensions de composant sont données en pouces É.-U. -- 1 pouce = 25,4 mm.

LA VISSERIE MONTRÉE EST PLUS GRANDE POUR FACILITER L'IDENTIFICATION

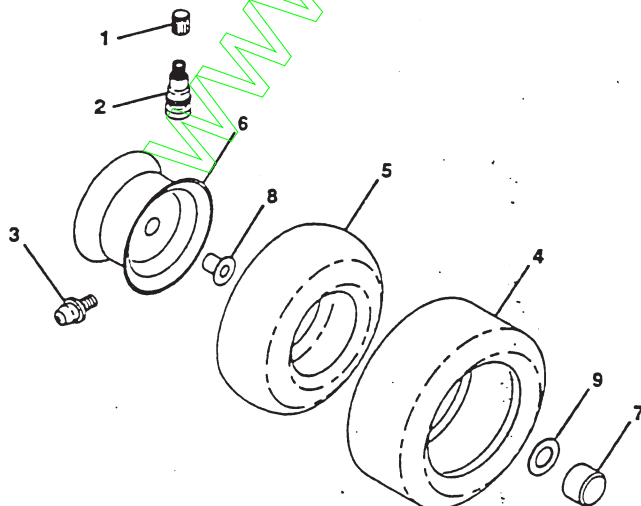
PIÈCES DE RECHANGE

TRACTEUR DE 13 C.V. DE 36 PO. -- NUMÉRO DE MODÈLE BM13H36A
DÉCALCOMANIES



NO. DE RÉF.	NO. DE PIÈCE	DESCRIPTION	NO. DE RÉF.	NO. DE PIÈCE	DESCRIPTION
1	143001	Décalcomanie de l'aile "BESTGREEN"	12	143003	Décalcomanie de l'insert du volant c direction "BESTGREEN" AYP
2	145649	Décalcomanie du capot C.G.	14	145545	Décalcomanie des symboles des instructions d'utilisation
3	145648	Décalcomanie du capot C.D.	17	134999	Décalcomanie du carter "Enviro"
6	125690X	Décalcomanie de dBA 100	--	145485	Manuel des pièces (français)
7	145498	Décalcomanie "Lisez le manuel du propriétaire"	--	145334	Manuel de l'opérateur (français)
9	136830	Décalcomanie du schéma de la courroie trapézoïdale	Accessoires disponibles ne sont pas inclus avec le tracteur.		
10	121549X	Décalcomanie d'attention de la batterie	--	CE36	Ramasse-herbe arrière
11	141484	Décalcomanie de la barre d'attelage	--	MK360	Jeu de la broyeuse

ROUES ET PNEUS



NO. DE RÉF.	NO. DE PIÈCE	DESCRIPTION
1	59192	Capuchon de valve
2	65139	Tubulure de valve
3	278H	Graisseur (roues antérieures seulement)
4	137422	Pneu antérieur
4	132703	Pneu arrière
5	59904	Chambre à air antérieure (article de service facultatif)
5	8134H	Chambre à air arrière (article de service facultatif)
6	140325X427	Jante arrière
6	122394X427	Jante antérieure
7	104757X	Chapeau d'essieu
8	9040H	Palier à bride
9	121748X	Rondelle 25/32 x 1-5/8 x 16 Ja.

REMARQUE: Toutes les dimensions de composant sont données en pouces E.-U. - 1 pouce = 25,4 mm.

PIÈCES DE RECHANGE

TRACTEUR DE 13 C.V. DE 36 PO. - - NUMÉRO DE MODÈLE BM12H36A
TRANSMISSION HYDRO GEAR - NUMÉRO DE MODÈLE 0310-0500

