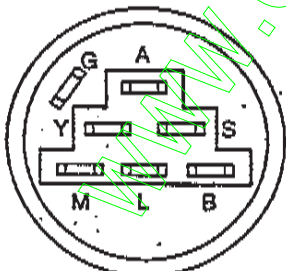
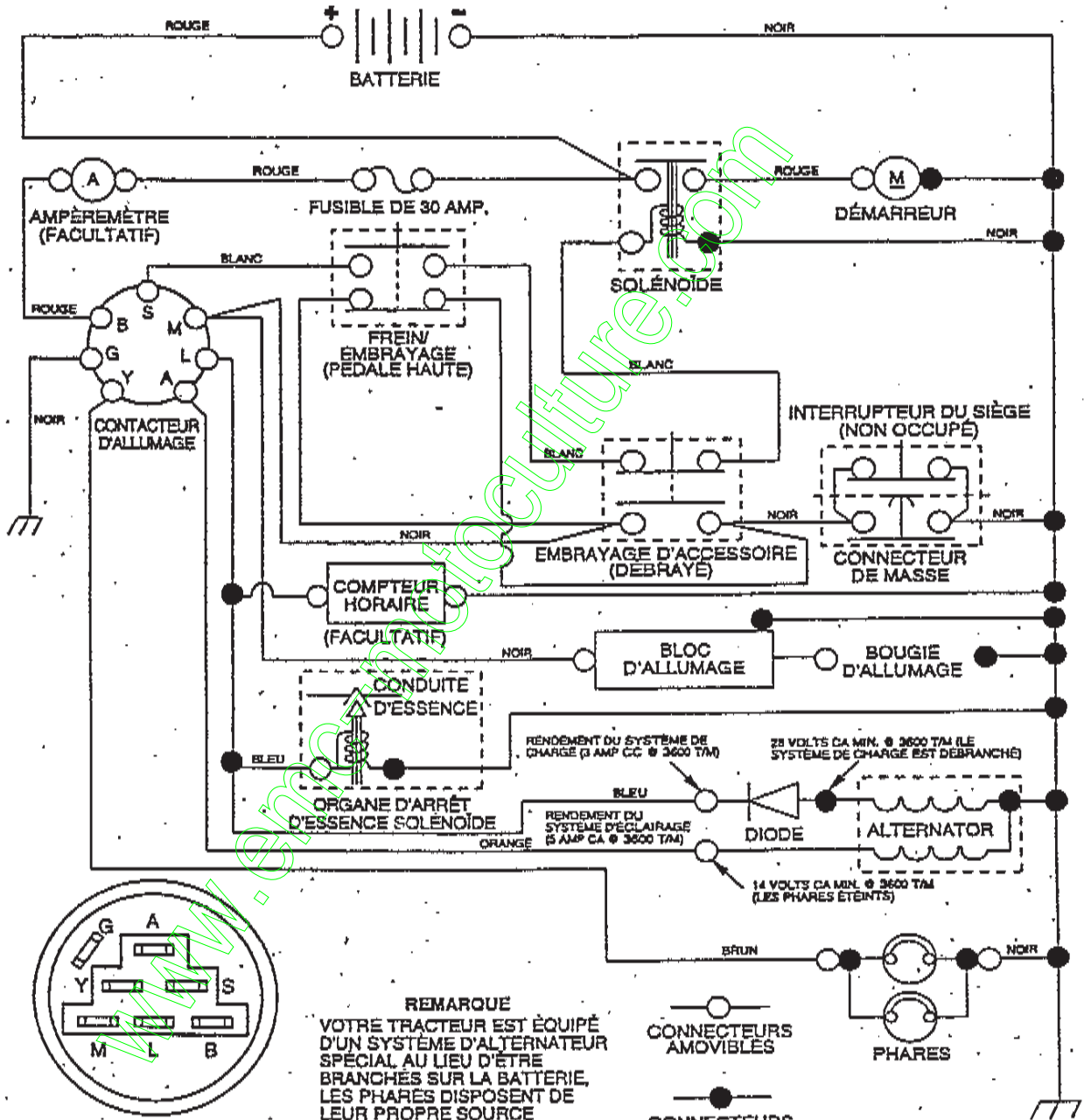


TRACTEUR -- NUMÉRO DE MODÈLE BM15542C

SCHEMA



CONTACTEUR D'ALLUMAGE

POSITION	CIRCUIT	"FAITS"
ARRÊT	G + M + L	RIEN
MARCHÉ/ALLUMAGE	B + L	A + Y
MARCHÉ	B + L	RIEN
DÉMARRAGE	B + L + S	RIEN

REMARQUE
 VOTRE TRACTEUR EST ÉQUIPÉ D'UN SYSTÈME D'ALTERNATEUR SPÉCIAL AU LIEU D'ÊTRE BRANCHÉ SUR LA BATTERIE, LES PHARES DISPOSENT DE LEUR PROPRE SOURCE D'ÉNERGIE ÉLECTRIQUE, DONC LA BRILLANCE DES PHARES CHANGERA EN FONCTION DE LA VITESSE DU MOTEUR. AU RALENTI, LA BRILLANCE DES PHARES BAISSERA; QUAND LE MOTEUR EST ACCÉLÉRÉ, LA BRILLANCE ATTEINDRA SON MAXIMUM.

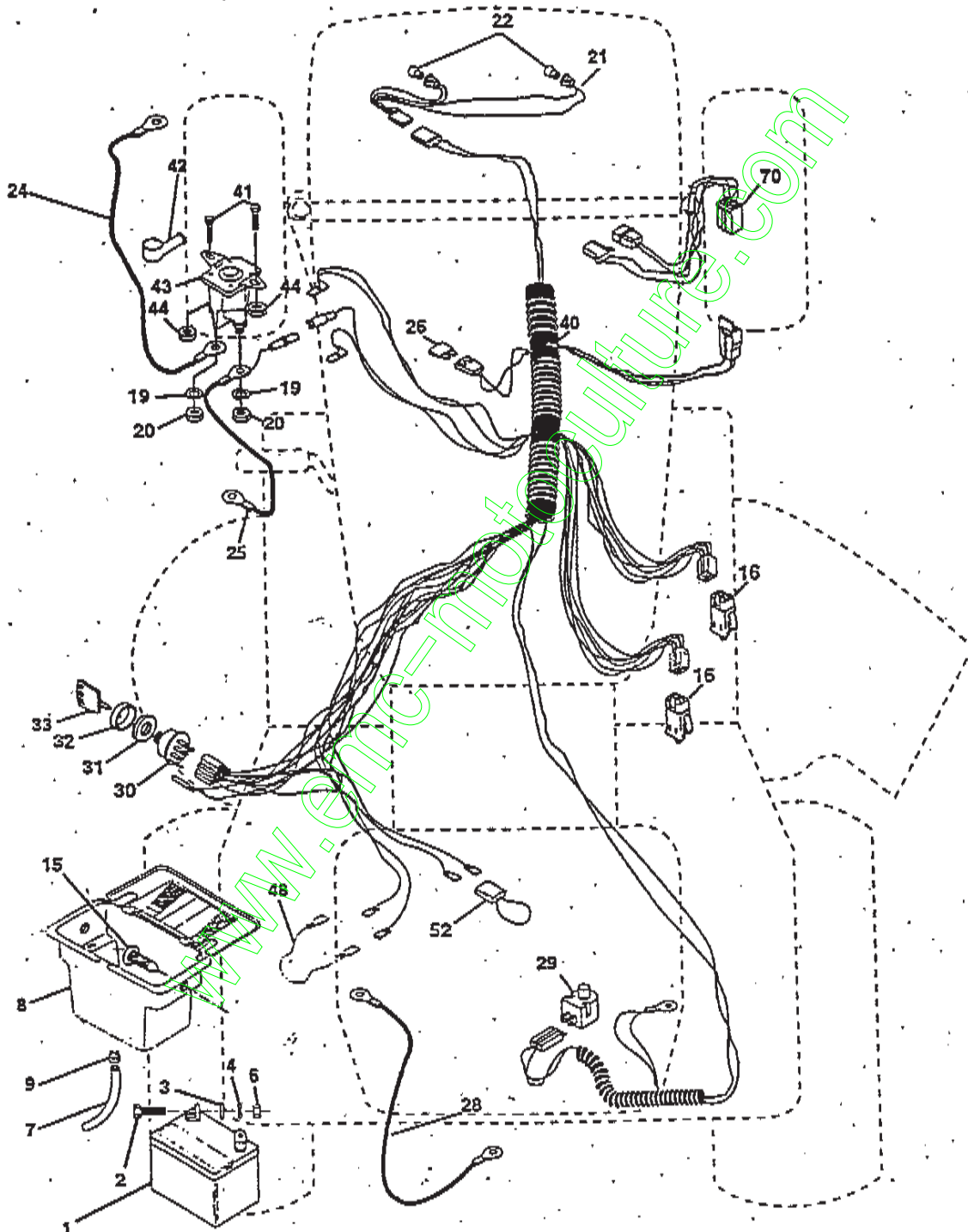
CONNECTEURS AMOVIBLES
CONNECTEURS NON-AMOVIBLES

PINCES ISOLÉES
REMARQUE: SI LES PINCES ISOLÉES ONT ÉTÉ ENLEVÉES POUR L'ENTRETIEN DU MODÈLE, ELLES DOIVENT ÊTRE REMISES EN PLACE POUR ASSURER LE BON FONCTIONNEMENT DU CABLAGE.

PIÈCES DE RECHANGE

TRACTEUR -- NUMÉRO DE MODÈLE BM15542C

ÉLECTRIQUE



PIÈCES DE RECHANGE**TRACTEUR -- NUMÉRO DE MODÈLE BM15542C****ÉLECTRIQUE**

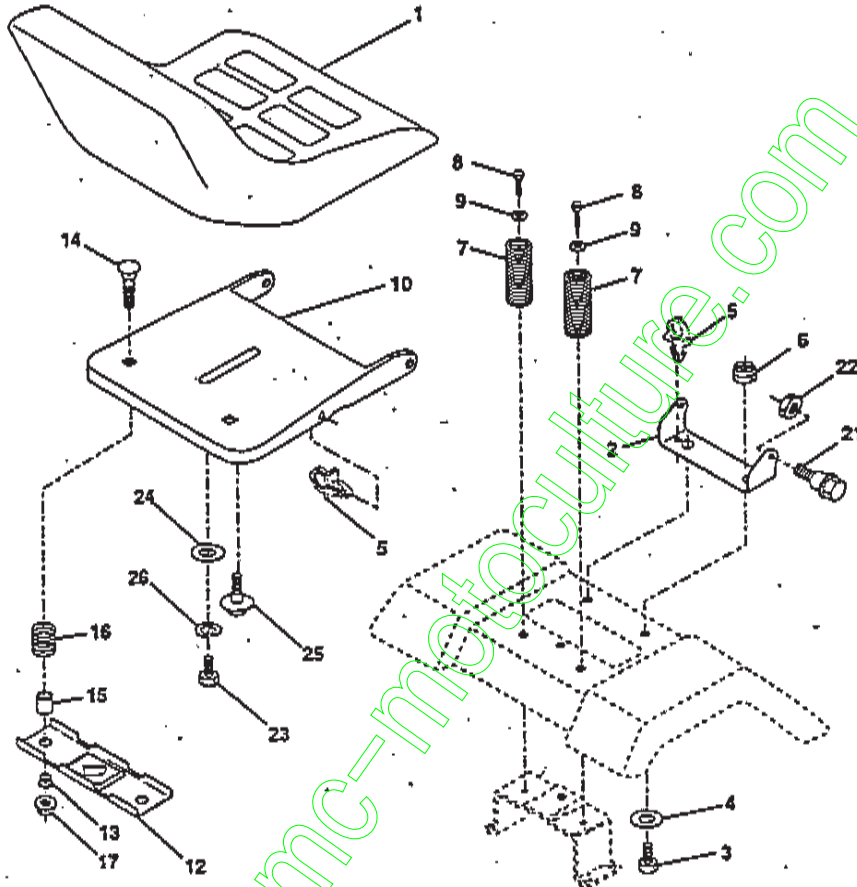
NO. DE REF.	NO. DE PIÈCE	DESCRIPTION
1	146139	Batterie de 12 volts
2	74760412	Boulon H 1/4-20 unc x 3/4
3	19091016	Rondelle 9/32 X 5/8 X 16 Ja.
4	10040400	Rondelle frein hélicoïdale 1/4
6	73220400	Écrou H 1/4-20 Unc
7	109238X	Tube en plastique de batterie
8	156417	Boîte de la batterie avec 2 trous
9	109595X	Bride de serrage du tuyau
15	147688	Attache à claquement
16	153664	Interrupteur de verrouillage pressé
19	10090400	Rondelle frein 1/4
20	73350400	Contre-écrou H 1/4-20 Unc
21	136850	Hamais des prises de courant des phares avec 4152j
22	4152J	Ampoule n°1156
24	4799J	Câble de la batterie de 6 Ja., Rouge
25	146147	Câble de la batterie de 6 Ja., Rouge
26	108824X	Fusible 30 amp
28	4207J	Câble à terre de 6 Ja., Noir
29	121305X	Interrupteur de plongeur
30	140301	Contacteur d'allumage
31	124211X	Écrou d'allumage
32	141226	Couverture de la clé de contact
33	122147X	Clé de contact
40	156442	Hamais des câbles d'allumage
41	71110408	Boulon à filets laminés H 1/4-20 X 3/4
42	131563	Couverture de borne
43	145673	Solénoïde
44	73640400	Écrou à taquets 1/4-20 Unc
49	11151000	Rondelle frein à dents internes 5/8
48	140844	Adaptateur de l'ampèremètre rectangulaire
52	141940	Fil en broule protecteur
70	140422	Hamais du moteur, B&S

REMARQUE: Toutes les dimensions de composant sont données en pouces E.U. - 1 pouce = 25,4 mm.

PIÈCES DE RECHANGE

TRACTEUR -- NUMÉRO DE MODÈLE BM15542C

ENSEMBLE DU SIÈGE



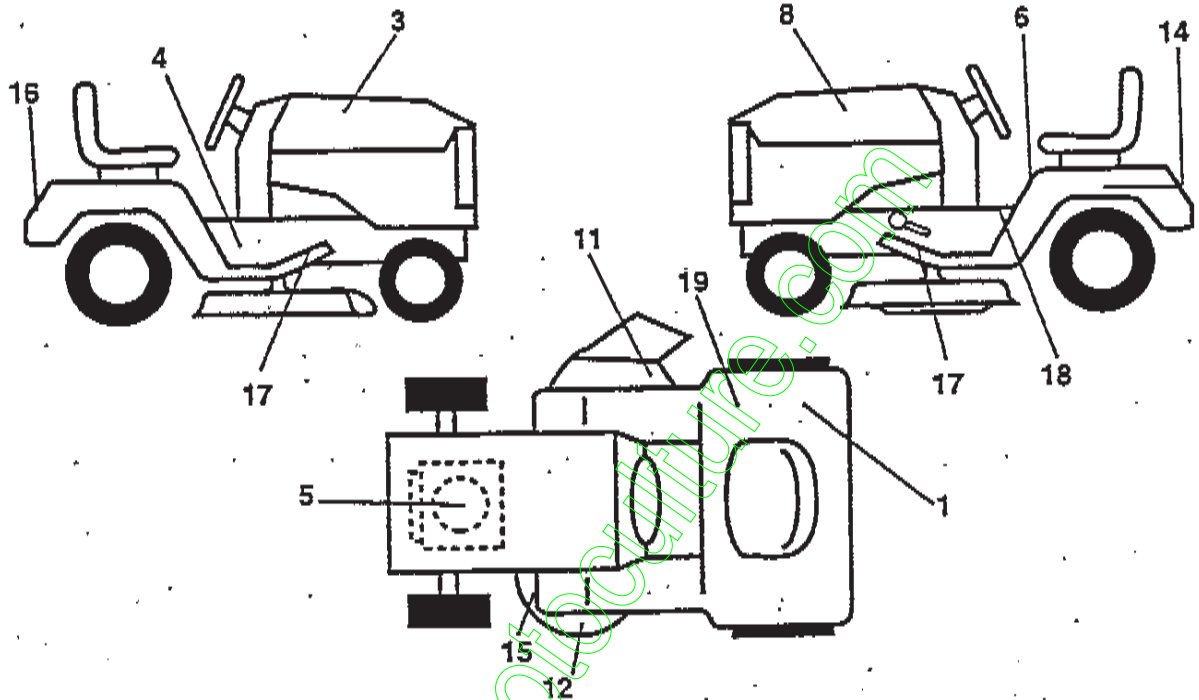
NO. DE RÉF.	NO DE PIÈCE	DESCRIPTION	NO. DE REF.	NO DE PIÈCE	DESCRIPTION
1	127428	Siège	14	72050411	Boulon de chariot 1/4-20 x 1-3/8
2	140551	Support de pivot du siège	15	134300	Entretoise fendue
3	74760616	Boulon H 3/8-16 x 1	16	121250X	Ressort de compression
4	19131610	Rondelle 13/32 x 1 po.	17	123976X	Écrou frein 1/4 Cat 5
5	145006	Collier pressé	21	153236	Boulon à épaulement 5/16-18
6	73800600	Écrou frein H avec insert 3/8 - 16 Unc	22	73800500	Écrou frein H avec rondelle 5/16-18
7	124181X	Ressort de compression du siège	23	74780814	Boulon H 1/2-13 x 7/8 Cat. 5
8	17490616	Vis à filets laminés 3/8-16 x 1 Ty-tt	24	19171912	Rondelle 17/32 x 1-3/16 x 12 Ja.
9	19131614	Rondelle 13/32 x 1 x 14 Ja.	25	127018X	Boulon à épaulement 5/16-18 x 62
10	155025	Cuvette de siège	26	10040800	Rondelle frein hélicoïdale 1/2
12	121246X	Support de montage de l'interrupteur			
13	121248X	Douille de bouton-pression			

REMARQUE: Toutes les dimensions de composant sont données en pouces E.-U. 1 pouce = 25,4 mm.

PIÈCES DE RECHANGE

TRACTEUR -- NUMÉRO DE MODÈLE BM15542C

DÉCALCOMANIES



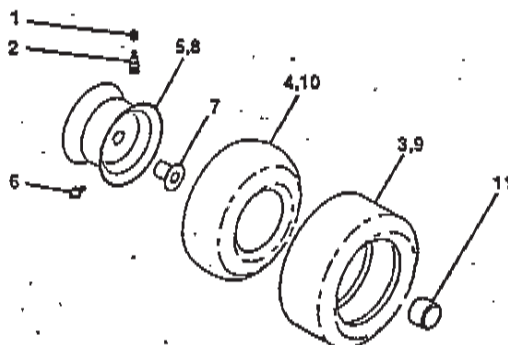
NO. DE RÉF.	NO DE PIÈCE	DESCRIPTION
1	125690	Décalcomanie 100 dBa
3	150522	Décalcomanie du capot C.D.
4	143003	Décalcomanie de l'insert du volant de direction
5	273216	Décalcomanie de moteur
6	145498	Décalcomanie avec le symbole de lire le Manuel du Propriétaire
8	150523	Décalcomanie du capot C.G.
11	145494	Décalcomanie avec le symbole du doigt
12	134999	Décalcomanie "Enviro" du carter
14	146451	Décalcomanie de danger/poison de la batterie
15	136832	Décalcomanie du schéma de la courroie trapézoïdale
16	143001	Décalcomanie de l'aile
17	131854	Coussin du repose-pieds
18	140837	Décalcomanie du frein de stationnement sur

NO. DE RÉF.	NO DE PIÈCE	DESCRIPTION
19	145437	la selle
--	138311	Décalcomanie des standards CE
--	156174	Décalcomanie de la poignée de levage du réglage de hauteur
--	156173	Manuel des Pièces de Rechange
--	156173	Manuel de l'Opérateur

Les accessoires disponibles pas inclus avec votre tracteur :

- LBD48 Chasse-neige de 48 po.
- CS42 Ramasse-herbe
- LCD5 Poids de roue de 33lbs.
- CH208 Chaines de pneu
- LSB42 Chasse-neige à turbine de 40 po.
- MK42 Jeu de broyeuse avec lames

ROUES & PNEUS



NO. DE RÉF.	NO DE PIÈCE	DESCRIPTION
1	59192	Capuchon de valve
2	65139	Tubulure de valve
3	106222X	Pneu antérieur
4	59904	Chambre à air antérieure (non fournit)
5	106732X427	Ensemble de la jante antérieure
6	278H	Graisseur (roue antérieure seulement)
7	9040H	Palier à bride (roue antérieure seulement)
8	105108X427	Ensemble de la jante arrière
9	138468	Pneu arrière 20 x 8-8
10	7152J	Chambre à air arrière (non fournit)
11	104757X	Chapeau d'essieu
--	144334	Joint d'étanchéité (Tube de .30L [10 oz.])

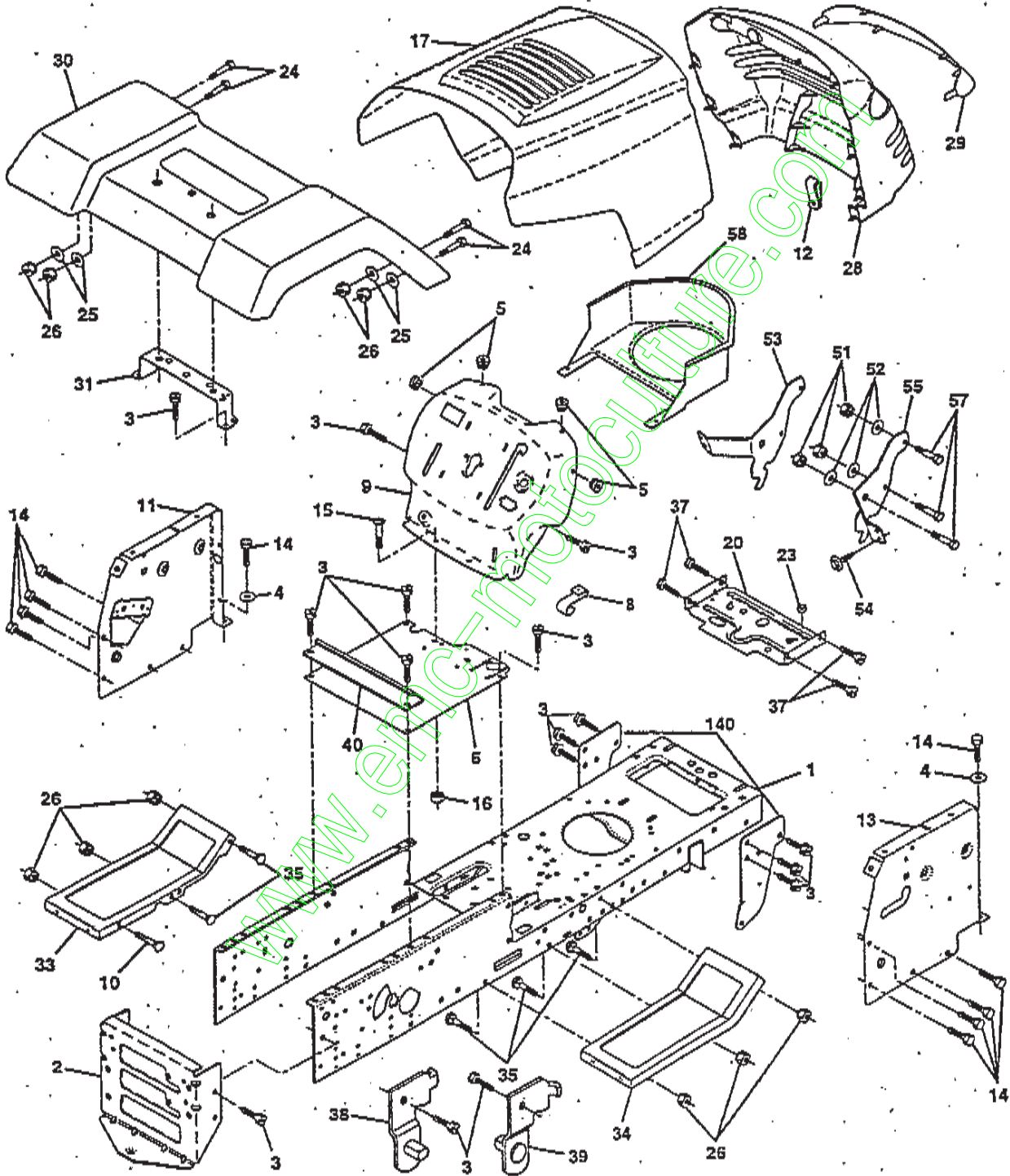
REMARQUE: Toutes les dimensions de composant sont données en pouces É.-U. - 1 pouce = 25,4 mm.

100

PIÈCES DE RECHANGE

TRACTEUR -- NUMÉRO DE MODÈLE BM15542C

CHÂSSIS ET LES ENCEINTES



101

PIÈCES DE RECHANGE

TRACTEUR -- NUMÉRO DE MODÈLE BM15542C

CHÂSSIS ET LES ENCEINTES

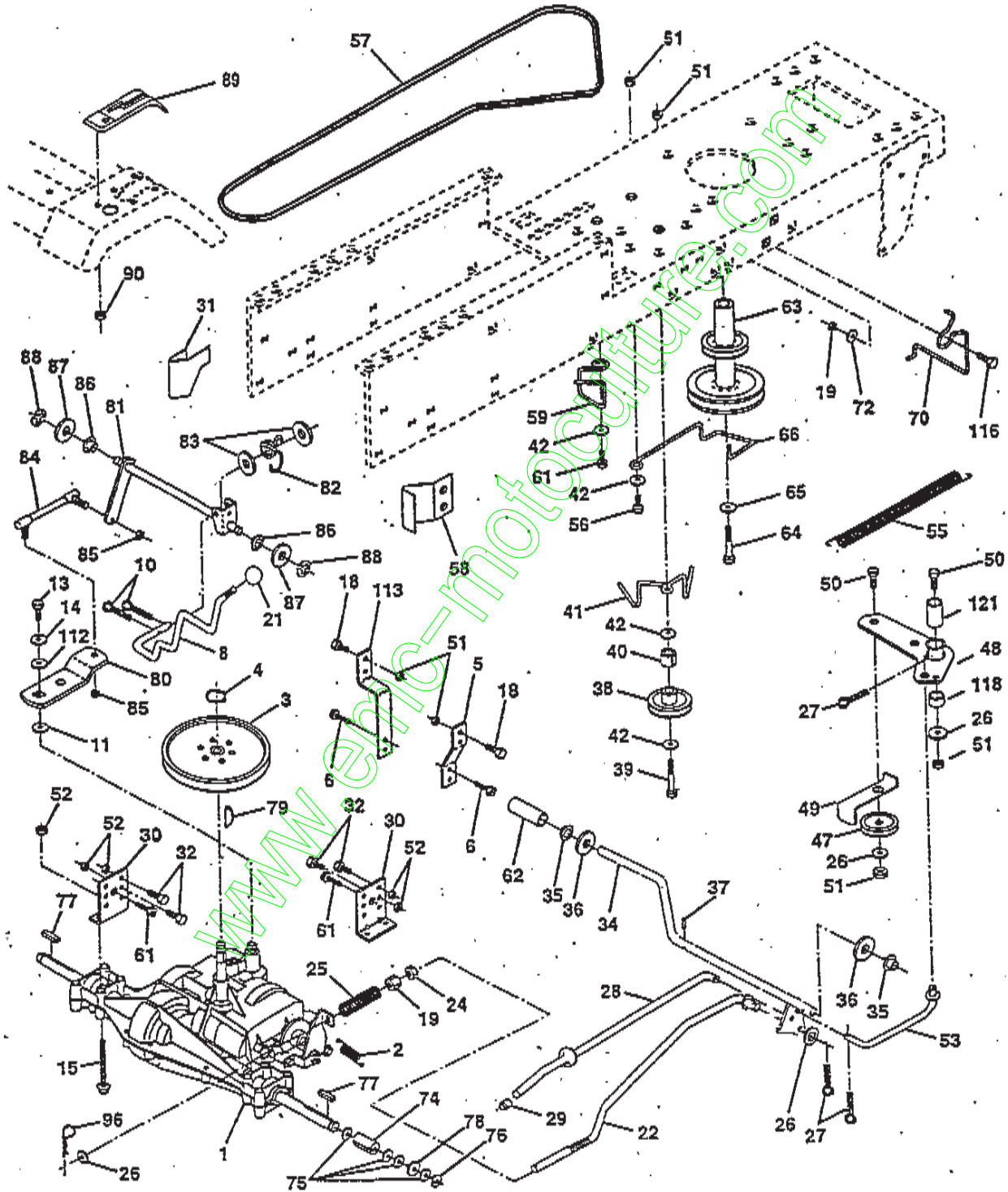
NO. DE RÉF.	NO. DE PIÈCE	DESCRIPTION
1	155051	Châssis
2	140356	Barre d'attelage de 12 Ja.
3	17490612	Vis à filets laminés 3/8-16x3/4 Ty-It
4	19131216	Rondelle 13/32 x 3/4 x 16 Ja.
5	155272	Pare-chocs de tableau de bord
6	155923	Selle
8	126471X	Pince isolée
9	147627X011	Tableau de bord
10	72140608	Boulon de chariot 3/8-16 x 1
11	155927	Panneau du tableau de bord C.G.
12	145660	Pince
13	155934X010	Panneau du tableau de bord C.D.
14	17490608	Vis à filets laminés
15	74180512	Vis 5/16-18 UNC x 3/4
16	73510500	Écrou à taquets 5/16-18 UNC
17	139394X424	Ensemble du capot et de la calandre
20	156437	Plaque de la batterie
23	124028X	Douille
24	74780616	Boulon H 3/8-16 unc x 1
25	19131312	Rondelle 13/32 x 13/16 x 12 Ja
26	73800600	Écrou frein H avec insert 3/8-16 Unc
28	140141	Ensemble de la calandre soudé
29	140273	Lentilles des phares
30	147310X424	Aile
31	139976	Support de l'aile
33	145244X424	Repose-pied C.G.
34	145243X424	Repose-pied C.D.
35	72110606	Boulon de chariot 3/8-16 x 3/4
37	17490508	Vis à filets laminés 5/16-18 x 1/2
38	139886	Support de l'ensemble de pivot C.G.
39	139887	Support de l'ensemble de pivot C.D.
40	139977	Entretoise d'aile
51	73800400	Écrou frein H avec insert 1/4-20
52	19091416	Rondelle 9/32 x 7/8 x 16 Ja.
53	144697	Soutien de la calandre C.G.
54	17030814	Vis frein n° 8 x 7/8
55	144696	Soutien de la calandre C.D.
57	74780412	Boulon H 1/4-20 x 3/4
58	150127	Conduit d'air
140	150556	Support du châssis
--	5479J	Bouchon
--	134014	Bouchon de culasse

REMARQUE: Toutes les dimensions de composant sont données en pouces E.U. - 1 pouce = 25,4 mm.

PIÈCES DE RECHANGE

TRACTEUR -- NUMÉRO DE MODÈLE BM15542C

ENTRAÎNEMENT



103

PIÈCES DE RECHANGE

TRACTEUR -- NUMÉRO DE MODÈLE BM15542C

ENTRAÎNEMENT

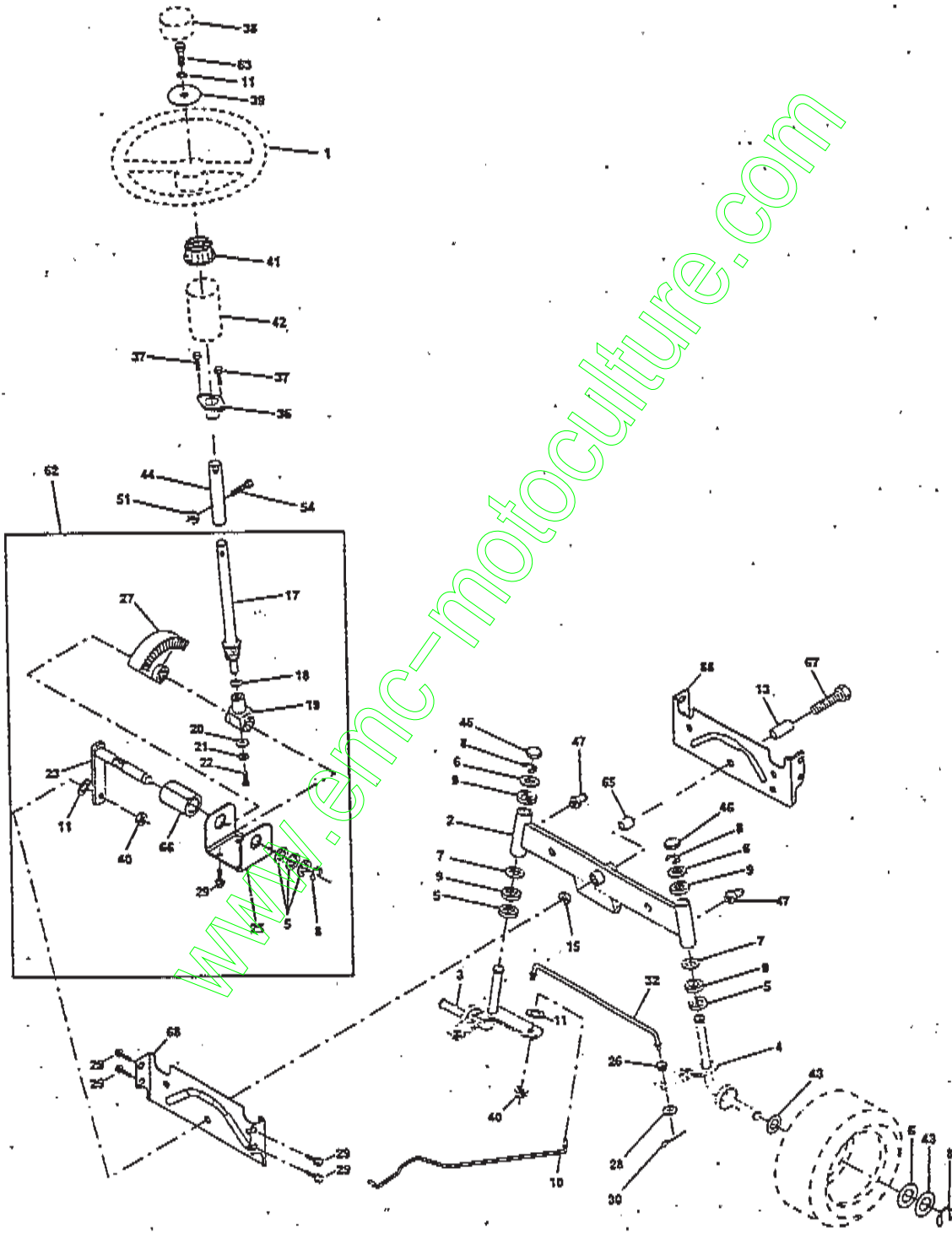
NO. DE RÉF.	NO DE PIÈCE	DESCRIPTION	NO. DE RÉF.	NO DE PIÈCE	DESCRIPTION
1	145600	Transmission, 6 vitesses, P930-055	55	105708X	Ressort de rappel d'embrayage
2	146682	Ressort de rappel du frein	56	74760620	Boulon H 3/8-16 unc x 1-1/4
3	123665X	Poulie de transmission	57	130801	Courroie trapézoïdale d'entraînement
4	12000028	Bague de fermeture	58	127274X	Guide-courroie (C.D.)
5	121520X	Bande de couple de 30°	59	140312	Guide-courroie du châssis
6	17490512	Vis à filets laminés 5/16-18 x 3/4 TYT	61	17490612	Vis à filets laminés 3/8-16x3/4 Ty-tt
8	141003	Tige du changement de vitesse	62	8883R	Couverture de la pédale
10	76020416	Goupille fendue 1/8 x 1	63	140186	Poulie de moteur
11	105701X	Rondelle	64	71170764	Boulon H 7/16-20 x 4 Cat. 5
13	74550412	Boulon 1/4-28 unf Cat. 8	65	10040700	Rondelle frein hélicoïdale à ressort 7/16
14	10040400	Rondelle frein hélicoïdale 1/4	66	154778	Guide-courroie (C.G.)
15	74780544	Boulon H 5/16 - 18 x 2-3/4	70	134683	Guide-courroie de l'entraînement de la tondeuse C.D.
18	74780616	Boulon H 3/8-16	72	19132012	Rondelle 13/32 X 1-1/4 X 12 Ja.
19	73800600	Écrou frein H avec insert 3/8-16 Unc	74	137057	Entretoise essieu
21	105933X	Bouton	75	121748X	Rondelle 25/32 X 1-1/4 X 16 Ja.
22	130804	Tige de frein	76	12000001	Clé en E
24	73350600	Contre-écrou H 3/8-16 Unc	77	123583X	Clé carrée
25	106888X	Ressort de la tige de frein	78	121748X	Rondelle 25/32 X 1-5/8 X 16 Ja.
26	19131316	Rondelle 13/32 x 13/16 x 16 Ja.	79	2228M	Clé Woodruff #9 3/16 x 3/4
27	76020412	Goupille fendue 1/8 x 3/4	80	145090	Bras du levier de changement de vitesse
28	145204	Tige du frein de stationnement	81	156049	Arbre
29	71673	Chapeau du frein de stationnement	82	123782X	Ressort
30	130807	Support de la transmission	83	19171216	Rondelle 17/32 X 3/4 X 16 Ja.
31	127275X	Guide-courroie C.G. 14 Ja.	84	145643	Bielle d'accouplement
32	74760512	Boulon H 5/16 - 18 x 2-1/2	86	712008	Douille
34	155071	Arbre de l'ensemble de la pédale	87	19212016	Rondelle 21/32 x 1 x 16 Ja.
35	120183X	Pallier de nylon	88	12000008	Rondelle clip N°5304-62
36	19211616	Rondelle 21/32 x 1 x 16 Ja.	89	139964	Panneau du levier de changement de vitesse
37	1572H	Goupille mécanicus 3/16 x 1po.	90	124346X	Écrou 1/4
38	123674X	Poulie de galet-tendeur plat	96	4497H	Ressort de retenue 1°
39	74760644	Boulon H 3/8-16 unc x 2-3/4	112	19091210	Rondelle 9/32 x 3/4 x 10 Ja.
40	4470J	Entretoise fendue	113	127285X	Attache de torsion
41	154777	Guide-courroie	116	72110610	Boulon 3/8-16 x 1.25
42	19131312	Rondelle 13/32 x 13/16 x 12 Ja.	118	154774	Entretoise de levier coudé
47	127783	Poulie du galet-tendeur trapézoïdal	121	154419	Douille de Nylon
48	154604	Levier coudé de l'ensemble de l'embrayage			
49	123205X	Guide-courroie			
50	74760624	Boulon H 3/8-16 unc x 1-1/2			
51	73680500	Écrou auto-serrant 3/8-16 Unc			
52	73680500	Écrou auto-serrant 5/16-18 Unc			
53	105710X	Raccord d'embrayage			

REMARQUE: Toutes les dimensions de composant sont données en pouces É.-U. 1 pouce = 25,4 mm.

PIÈCES DE RECHANGE

TRACTEUR -- NUMÉRO DE MODÈLE BM15542C

ENSEMBLE DE LA DIRECTION



105

PIÈCES DE RECHANGE

TRACTEUR -- NUMÉRO DE MODÈLE BM15542C

ENSEMBLE DE LA DIRECTION

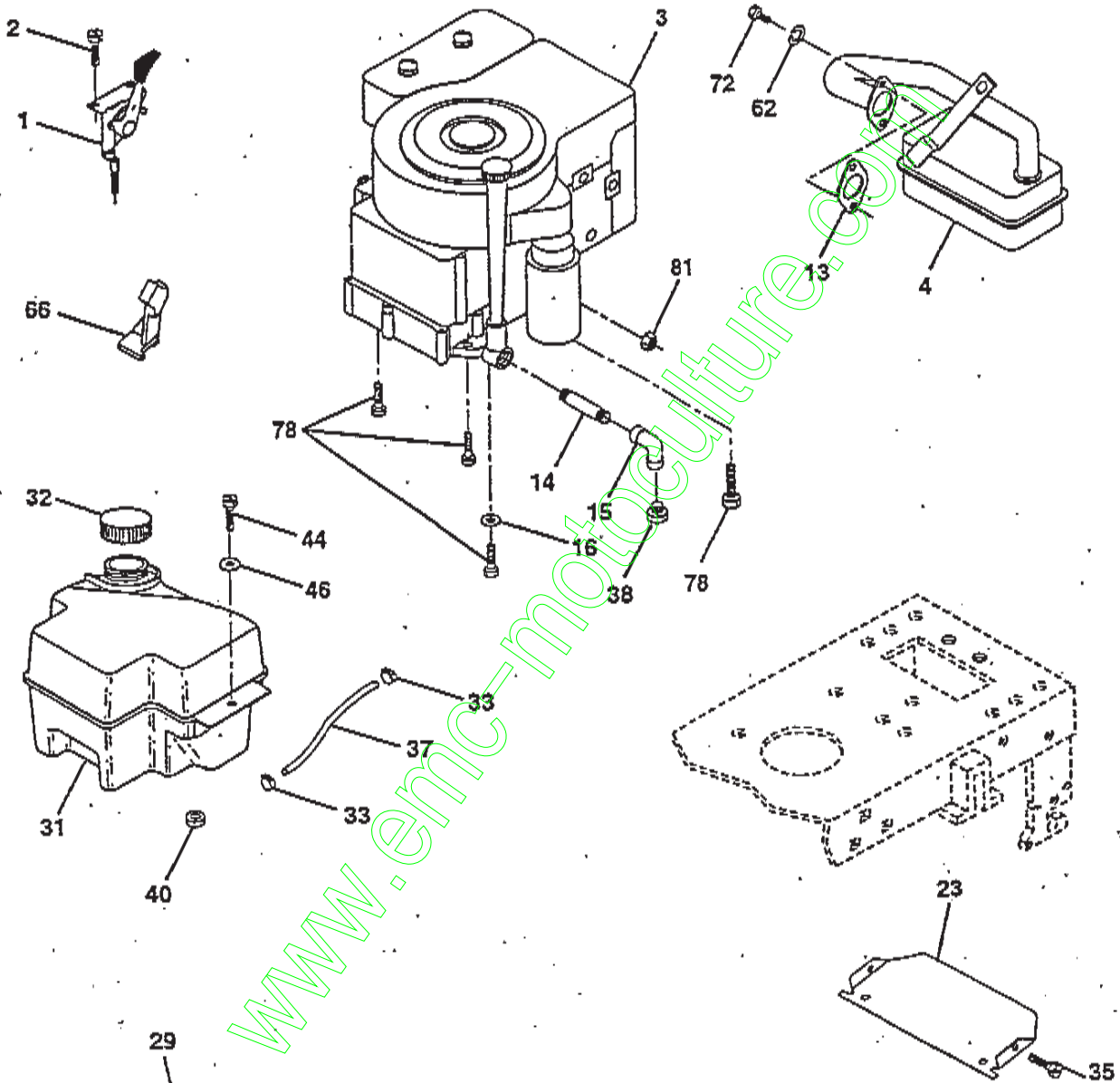
NO. DE RÉF.	NO. DE PIÈCE	DESCRIPTION
1	133741	Volant de direction
2	154427	Ensemble de l'essieu antérieur
3	154422	Ensemble de la broche C.G.
4	154423	Ensemble de la broche C.D.
5	6266H	Palier butée durcie
6	121748X	Rondelle 25/32 x 1-5/8 x 16 ja.
7	19272016	Rondelle 27/32 x 1-1/4 x 16 ja.
8	12000029	Rondelle clip
9	3366R	Palier
10	156438	Barre de direction
11	10040500	Rondelle frein
13	154779	Palier de l'essieu
15	73901000	Contre-écrou 5/8-11 UNC
17	156546	Ensemble de l'arbre de direction
18	57079	Rondelle butée 0,515 x 0,750 x 0,033
19	124035X	Soutien de l'arbre
20	126684X	Rondelle de cale 1/4 x 5/8 x 0,062
21	10040400	Rondelle
22	71100410	Vis à chapeau
23	127501	Levier de direction
24	109816X	Chemise à enclenchement de Nyliner
25	124036X	Support de direction
25	126847X	Douille de la barre de direction
27	136874	Secteur denté
28	19131416	Rondelle 13/32 x 7/8 x 16 Ja.
29	17490612	Vis à filets laminés 3/8-16 x 3/4 Type TT
30	76020412	Goupille fendue 1/8 x 3/4 CAD
32	130465	Bielle d'accouplement
36	155099	Douille
37	152927	Vis n°10-32 X 5 X 3/8
38	133742	Insert du capuchon du volant de direction
39	19133808	Rondelle 13/32 x 2-3/8 x 8 Ja.
40	7810H	Écrou frein central 3/8-24 Unf
41	100711L	Adaptateur du volant de direction
42	145054	Tube de direction
43	121749X	Rondelle 25/32 x 1-1/4 x 16 ja.
44	153720	Extension de l'arbre du volant de direction
46	121232X	Capuchon de broche
47	6855M	Graisseur
51	73800500	Écrou frein H avec insert 5/16-18 Unc P
54	74780520	Boulon H 5/16-18 Unc 6 x 1-1/4
62	156594	Jeu de l'ensemble du volant de direction
63	74780516	Boulon H 3/8-16 UNC x 1 Cat. 5
65	154780	Axle d'essieu
66	154404	Bras de palier
67	74781044	Boulon H 5/8-11 UNC x 2-3/4
68	154429	Moise d'essieu

REMARQUE: Toutes les dimensions de composant sont données en pouces E.U. -- 1 pouce = 25,4 mm.

PIÈCES DE RECHANGE

TRACTEUR -- NUMÉRO DE MODÈLE BM15542C

MOTEUR



29

**PARE-ÉTINCELLES
ÉQUIPEMENT FACULTATIF**

107

PIÈCES DE RECHANGE**TRACTEUR -- NUMÉRO DE MODÈLE BM15542C****MOTEUR**

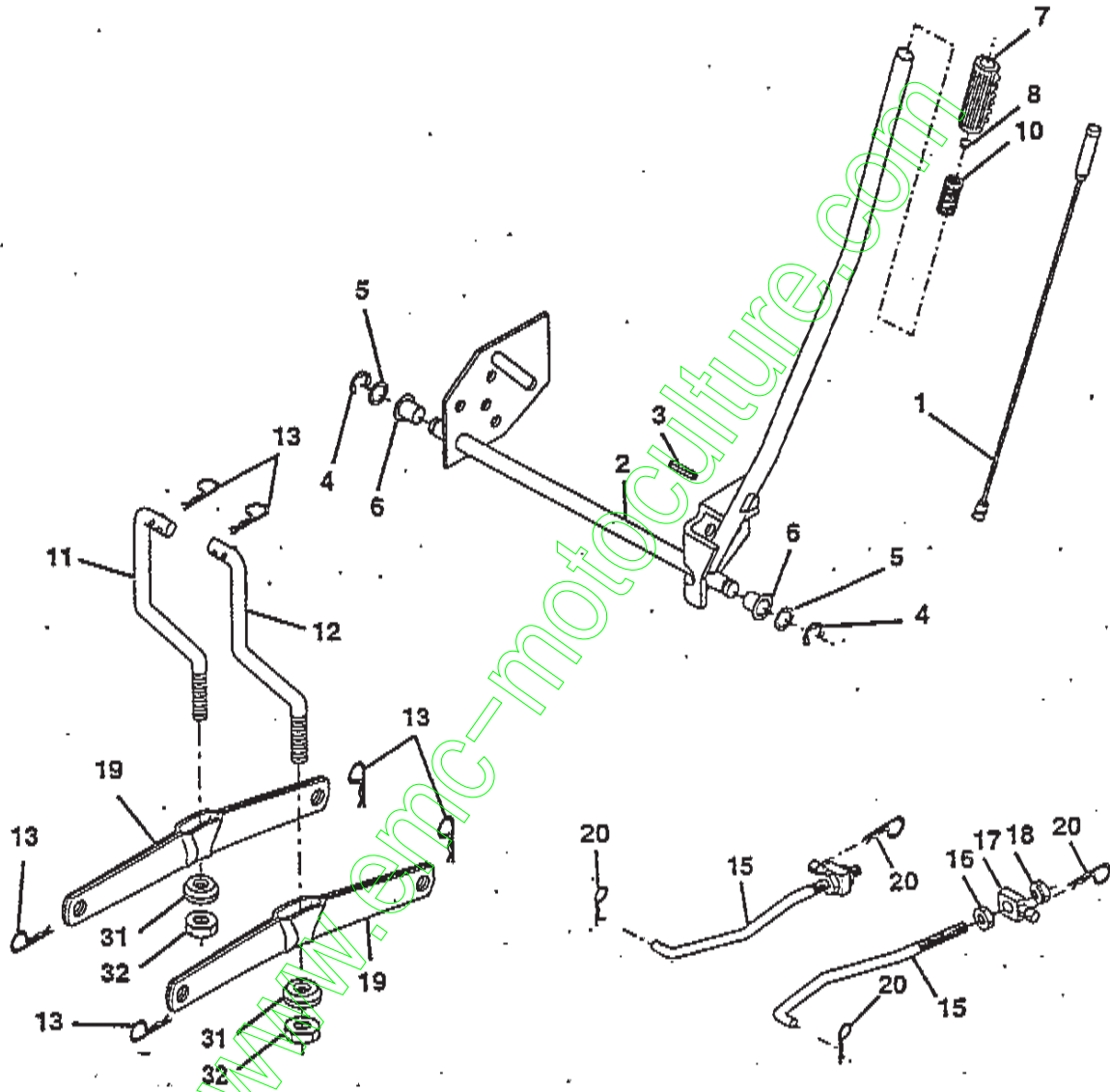
NO. DE RÉF.	NO. DE PIÈCE	DESCRIPTION
1	141359	Commande des gaz
2	17720410	Vis taraudée H 1/4-20x5/8 T
3	-----	Moteur B&S 15.5 CV, Modèle No. 28N707
4	137352	Silencieux B&S
13	272293	Garniture
14	13280324	Manchon de tuyau
15	13200300	Coude de 90° 3/8-18 Npt
16	11050600	Rondelle frein à dents ext. 3/8
23	156123	Pare-Chaleur LT/YT
29	137180	Jau de pare-étincelles
31	140280	Réservoir d'essence antérieur
32	140527	Bouchon de l'ensemble du réservoir d'essence
33	123487X	Bride de serrage du tuyau
35	17490512	Vis 5/16-18 X 3/4 Tyt
37	137040	Conduite d'essence.
38	-----	Bouchon d'huile de vidange (Commandez-le du fabricant de moteur)
40	124028X	Douille de la conduite d'essence
44	17490412	Vis à filets laminage 3/8-16x3/4 Ty-tt
46	19091416	Rondelle 9/32 x 7/8 x 16 Ja.
62	10040500	Rondelle frein 5/16
66	127951	Arrêt du galet tendeur 3000 RPM
72	71070512	Vis à filets laminés 5/16-18 x 3/4
78	17490620	Vis à filets laminés 3/8-16x1-1/4 TYTT
81	128861	Vis à taquest H 1/4-20 Unc

REMARQUE: Toutes les dimensions de composant sont données en pouces E.U. - 1 pouce = 25,4 mm.

PIÈCES DE RECHANGE

TRACTEUR -- NUMÉRO DE MODÈLE BM15542C

ENSEMBLE DU LEVAGE



109

PIÈCES DE RECHANGE**TRACTEUR -- NUMÉRO DE MODÈLE BM15542C****ENSEMBLE DU LEVAGE**

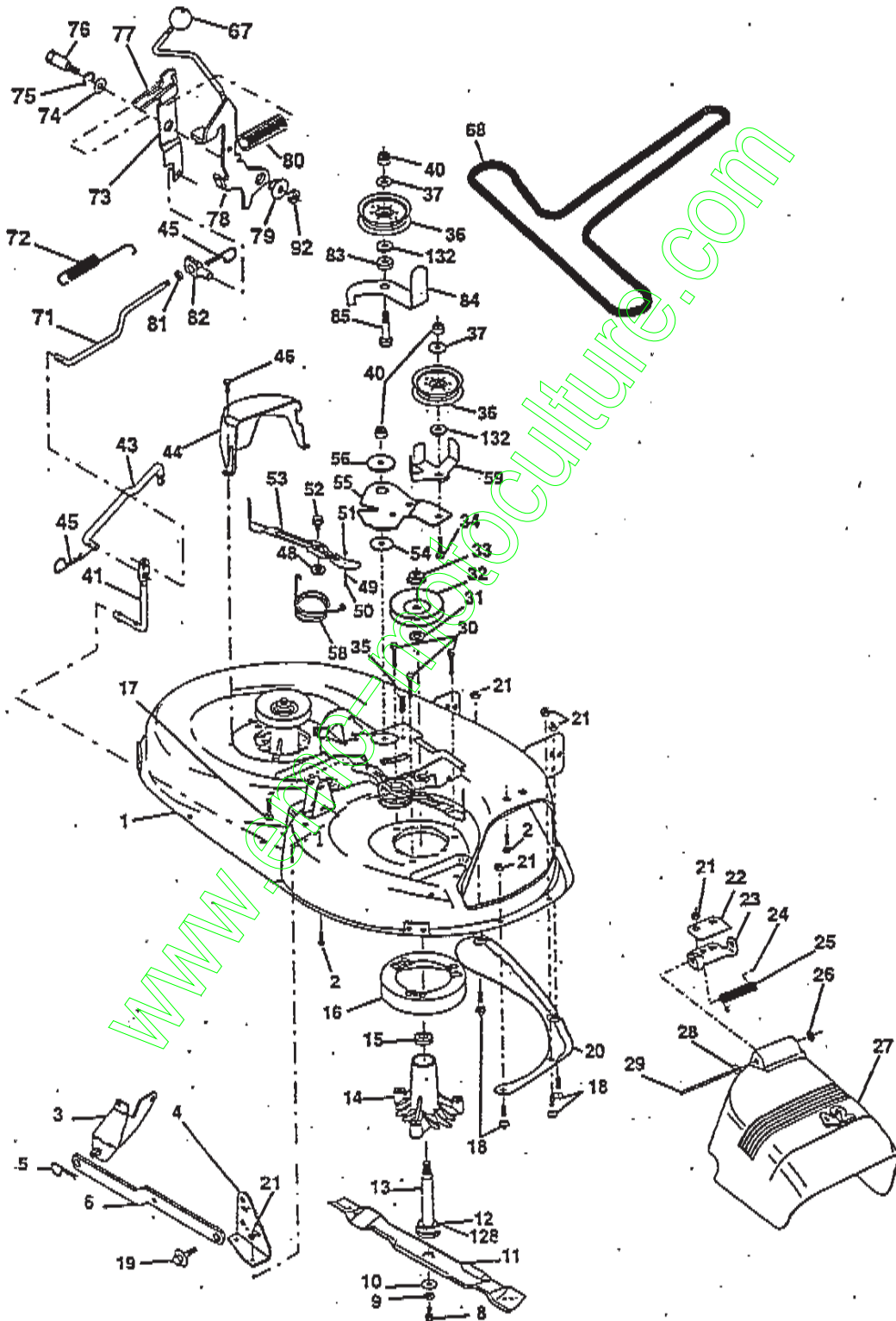
NO. DE REF.	NO DE PIÈCE	DESCRIPTION
1	136973	Câble de l'ensemble intérieur avec plongeur
2	145117	Arbre de l'ensemble du levage
3	105767X	Goupille cannelée
4	12000002	Bague en E
5	19211621	Rondelle 21/32 x 1 x 21 Ja
6	120183X	Palier de nylon
7	109413X	Poignée
8	124526X	Bouton de plongeur
10	122512X	Ressort de compression
11	139865	Raccord de levage C.G.
12	139866	Raccord de levage C.D.
13	4939M	Ressort de retenue
15	127218	Raccord antérieur
16	73350800	Contre-écrou H 1/2-13 Unc
17	130171	Tourillon
18	73800800	Écrou frein à rondelle 1/2-13 unc
19	139868	Bras de suspension arrière
20	3146R	Ressort de retenue
31	140302	Palier de pivot du levage
32	73540600	Écrou auto-serrant 3/8-24

REMARQUE: Toutes les dimensions de composant sont données en pouces E.-U. --1 pouce = 25,4 mm.

PIÈCES DE RECHANGE

TRACTEUR -- NUMÉRO DE MODÈLE BM15542C

CARTER DE TONDEUSE



111

PIÈCES DE RECHANGE**TRACTEUR - - NUMÉRO DE MODÈLE BM15542C****CARTER DE TONDEUSE**

NO. DE RÉF.	NO DE PIÈCE	DESCRIPTION	NO. DE RÉF.	NO DE PIÈCE	DESCRIPTION
1	144393	Ensemble du carter de tondeuse de 42 po.	44	140088	Protecteur de mandrin C.G.
2	72140506	Boulon	45	4497H	Arrêt
3	138017	Ensemble du support de barre de non mouvement antérieur	46	137729	Vis à filets laminés H 1/4-20 x 5/8
4	138440	Ensemble du support de barre de non mouvement du carter	48	133944	Rondelle durcie
5	4939M	Ressort de retenue	49	155066	Rouleau de l'ensemble du contre-came
6	130832	Bras de suspension arrière	50	131340	Boulon à épaulement n°10-24 Cat. 5
8	850857	Boulon 3/8-24 x 1.25 Cat. 8	51	69180	Écrou frein
9	10030600	Rondelle frein	52	139888	Boulon à épaulement 5/16-18 UNC
10	140296	Rondelle durcie	53	131845	Ensemble du bras de coussin du frein
11	138498	Lame	54	133943	Rondelle durcie
12	129895	Roulement à billes	55	155046	Bras de galet-tendeur
13	137645	Ensemble de l'arbre de mandrin éventé (Y compris le no. de réf. 12)	56	122052X	Entretoise d'arrêt
14	128774	Boîtier de mandrin	58	140086	Ressort de torsion du frein
15	110485X	Roulement à billes de mandrin	59	141043	Protecteur du galet-tendeur
16	140329	Dispositif du courant à air de tondeuse	67	106932X	Bouton Noir 3/8-16
17	72110610	Boulon de chariot 3/8-16 x 1-1/4	68	144200	Courroie trapézoïdale de tondeuse
18	72140505	Boulon de chariot 5/16-18 x 5/8	71	142427	Tige d'embrayage primaire
19	132827	Boulon à épaulement	72	131870	Ressort de traction de rappel
20	136888	Chicane	73	127847	Bras d'embrayage secondaire
21	73680500	Écrou auto-serrant 5/16-18 Unc	74	121748X	Rondelle 25/32 x 1-5/8 x 16 Ja.
22	134753	Raidisseur de support	75	12000029	Rondelle clip
23	131267	Support de déflecteur	76	128903	Boulon à épaulement 3/8-16 UNC x 1,44
24	105304X	Chapeau de manchon	77	127845	Guide de ressort
25	123713X	Ressort de torsion du déflecteur	78	154809	Bras d'embrayage de l'embrayage primaire
26	110452X	Rondelle frein	79	127498	Douille grande
27	130968	Déflecteur de l'herbe coupée	80	153701	Ressort d'embrayage de tondeuse
28	19111016	Rondelle 11/32 x 5/8 x 16 Ja.	81	73350600	Contre-écrou H 3/8-16 UNC
29	131491	Tige de chaudière	82	142028	Tourillon de réglage
30	138776	Vis à filets laminés H	83	120958X	Rondelle frittée
31	129953	Rondelle d'entretoise	84	156084	Protecteur de courroie fixé du galet-tendeur
32	153535	Poulie de mandrin	85	72140618	Boulon de chariot 3/8-16 x 2-1/4
33	137266	Écrou frein 9/16	92	73800500	Écrou à taquets H 3/8-16 UNC
34	72110614	Boulon	128	153390	Rondelle de fendue
35	133835	Attache	132	19132203	Rondelle 13/32 x 1-3/8 x 3 Ja.
36	131494	Poulie du galet-tendeur plat	--	130794	Ensemble du mandrin (Y compris les nos de réf. 8-10, 12-15, 31 et 33)
37	19131316	Rondelle 13/32 x 13/16 x 16 Ja.	--	144783	Carter de tondeuse complet
40	73680600	Écrou auto-serrant 3/8-16 Unc			
41	133551	Tige de pivot			
43	140083	Tige d'embrayage secondaire			

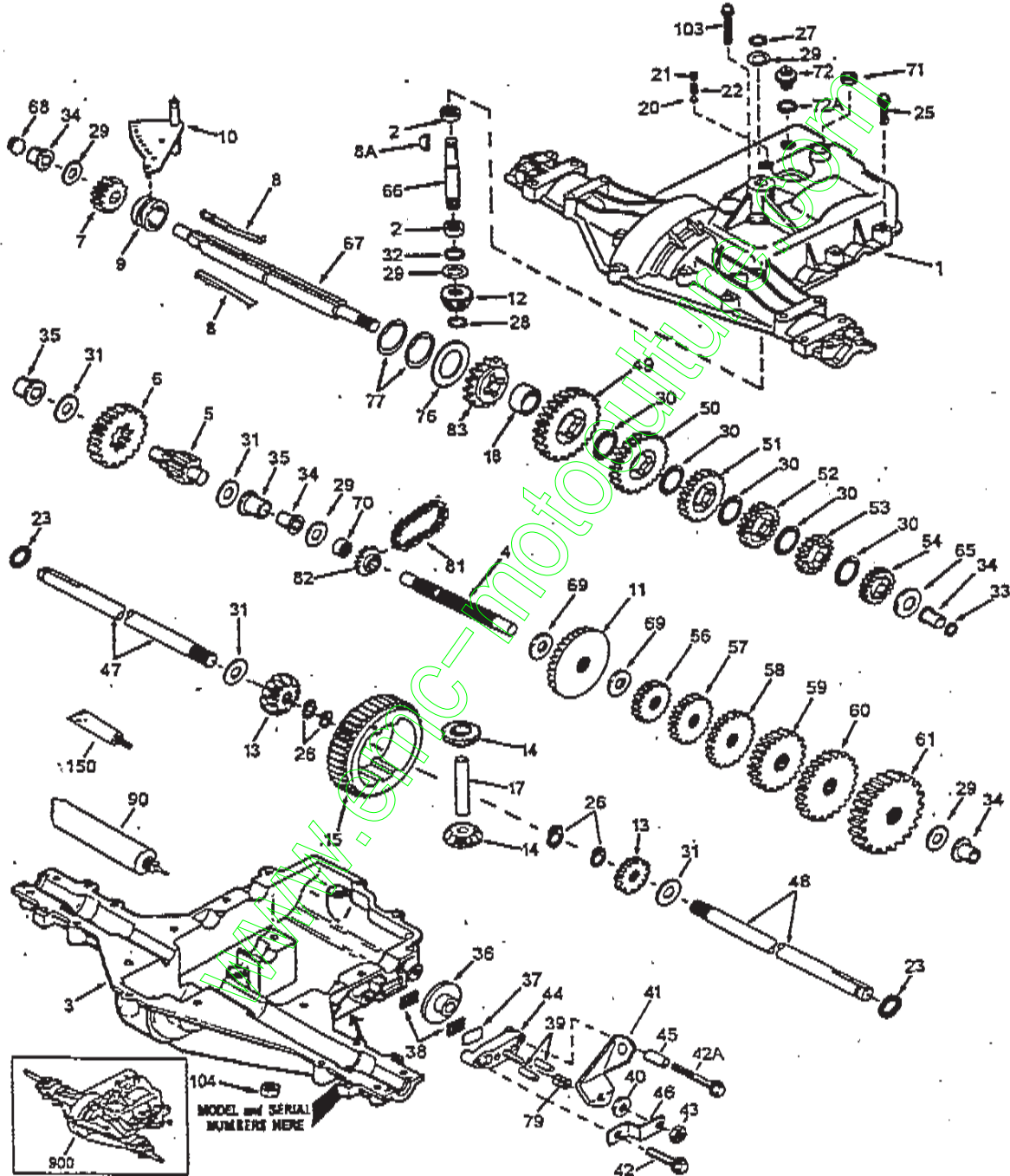
REMARQUE: Toutes les dimensions de composant sont données en pouces E.-U. --1 pouce = 25,4 mm.

112

PIÈCES DE RECHANGE

TRACTEUR - - NUMÉRO DE MODÈLE BM15542C TRANSMISSION PEERLESS - NUMÉRO DE MODÈLE 930-055A

TRANSMISSION



113

PIÈCES DE RECHANGE

TRACTEUR -- NUMÉRO DE MODÈLE BM15542C
TRANSMISSION PEERLESS - NUMÉRO DE MODÈLE 930-055A

TRANSMISSION

NO. DE RÉF.	NO. DE PIÈCE	DESCRIPTION	NO. DE RÉF.	NO. DE PIÈCE	DESCRIPTION
1	772108A	Couverture de la transmission	44	790025	Porte-patin de frein
2	780086	Roulement à aiguilles	45	786066	Entretoise
3	770102A	Carter de la transmission	46	786086	Ressort du levier du frein
4	776260	Arbre de renvoi	47	774690	Arbre, 11-15/16" Long
5	776219B	Ensemble de l'arbre d'échappement et pignon	48	774691	Arbre, 16-1/2" Long
6	778139	Engrenage d'échappement	49	778215	Engrenage droit (37 dents) (1°)
7	778136	Engrenage droit (15 dents)	50	778125	Engrenage droit (35 dents) (2°)
8	792136A	Clé	51	778124A	Engrenage droit (30 dents) (3°)
9	784352	Collier de changement de vitesse	52	778123A	Engrenage droit (25 dents) (4°)
10	784355	Ensemble du tige de fourchette de changement de vitesse	53	778122A	Engrenage droit (22 dents) (5°)
11	778229	Engrenage conique (42 dents)	54	778273	Engrenage droit (19 dents) (6°)
12	778113A	Pignon conique d'admission	55	778230	Engrenage droit (12 dents) (1°)
13	778221	Engrenage conique (16 dents)	57	778151	Engrenage droit (20 dents) (2°)
14	778068	Pignon du différentiel	58	778126A	Engrenage droit (25 dents) (3°)
15	778260	Couronne	59	778127A	Engrenage droit (28 dents) (4°)
17	786139	Goupille d'entraînement	60	778128A	Engrenage droit (28 dents) (5°)
18	786102	Clé woodruff	61	778163	Engrenage droit (31 dents) (6°)
20	792077	Entretoise	65	780109	Rondelle
21	792078	Bille d'acier dia. de 5/16"	66	776135	Arbre d'admission
22	792079	Vis de pression 3/8-16 x 3/8	67	776315AA	Arbre de la commande et du frein
23	783061	Ressort	68	786116	Disque
25	792073	Bague en feutre	69	780051	Rondelle
26	792125	Vis 1/4-20 x 1-1/4	70	786118	Entretoise
27	792035	Bague de fermeture (paquet de 2)	71	788069	Joint étanchéité coupé carré
28	788040	Bague de fermeture	72	792165	Bouchon 9/16-18
29	780072	Bague de fermeture	72A	788091	Joint torique
30	780108	Rondelle	76	780090	Rondelle
31	780001	Rondelle	77	788078A	Bague de fermeture (paquet de 2)
32	792001	Joint torique	79	792144	Ressort
33	788095	Joint étanchéité coupé carré	81	786081	Rouleau de chaîne,
34	780105A	Douille à bride	82	786082	Chaîne numéro 41, 24 raccords
35	780118A	Douille à bride	83	786123	Pignon, 9 dents (arrière)
36	790003	Disque du frein	90	788067B	Pignon de marche arrière, 18 dents
37	790007	Plaquette du patin de frein	103	792166	Graisse "Bentonite" (32 Oz)
38	799021	Coussin de frein (paquet de 2)	104	792167	Vis 1/4-20 x 2
39	786026	Goujon	150	510334	Écrou frein 1/4-20
40	792076A	Rondelle	900	794603	Garniture, Loctite #515
41	790079	Levier du frein			Remplacer du transmission
42	792073	Vis 1/4-20 x 1-1/4			
42A	792085A	Vis 1/4-20 x 2-1/4			
43	792075	Écrou frein 5/16-24			

Les pièces doivent être commandées de la société des produits de Tecumseh.

REMARQUE: Toutes les dimensions de composant sont données en pouces E.-U. 1 pouce = 25,4 mm.

114