

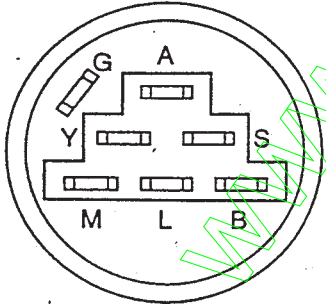
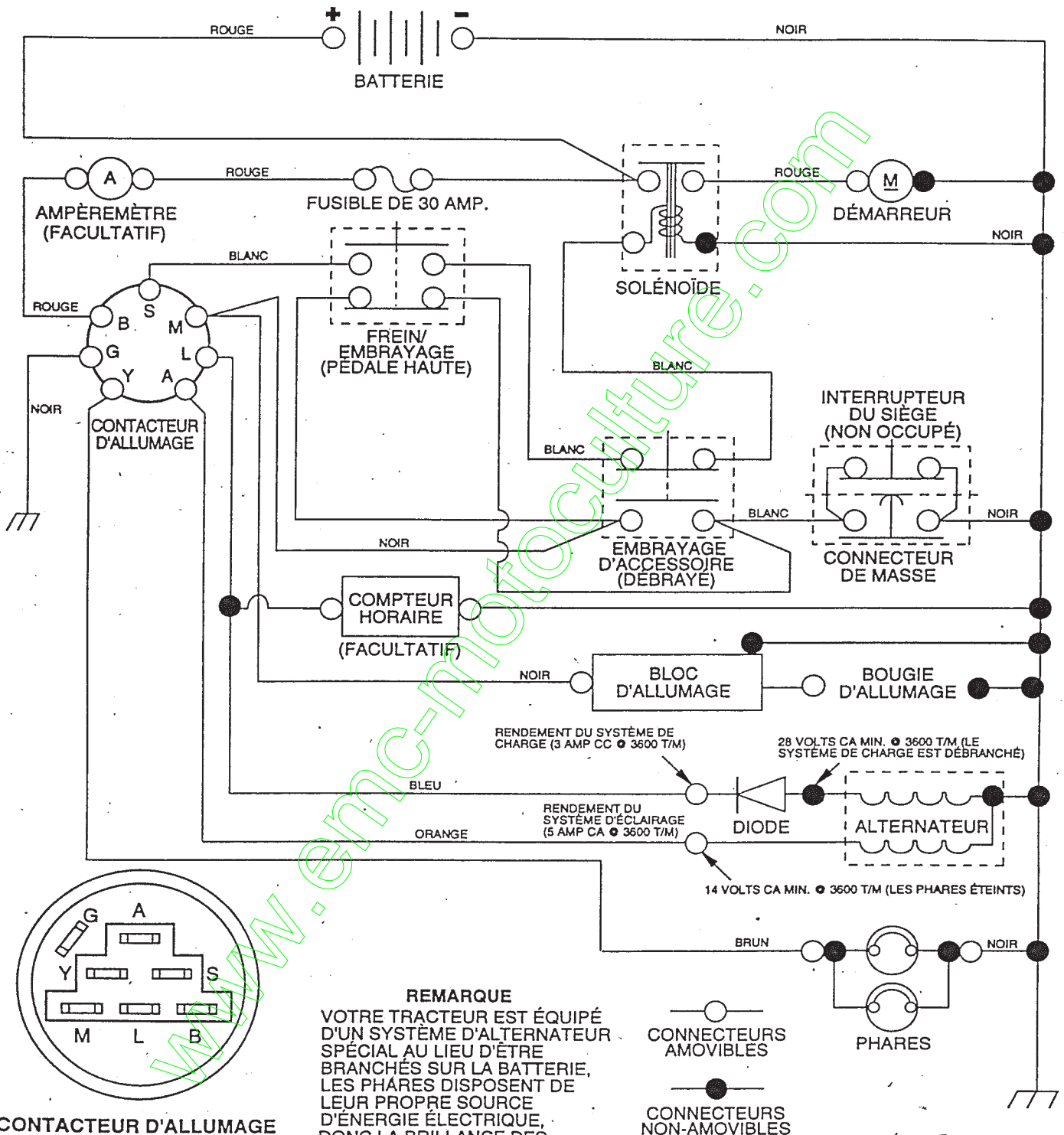
**AUTOPORTEE 15,5 CV - IC
AUTOMATIQUE**

**« BESTGREEN »
SERIE OR**

REFERENCE :	BM 15,5H42
CHASSIS :	POUTRE
MOTEUR :	BRIGGS & STRATTON OHV I/C
LUBRIFICATION :	BARBOTAGE
PUISSANCE/CYLINDREE :	15,5 CV - 465 CC -
DEMARRAGE :	ELECTRIQUE
TRANSMISSION :	HYDROSTATIQUE
LARGEUR DE COUPE :	107 CM - 2 LAMES
HAUTEUR DE COUPE :	REGLABLE DE 38 A 102 MM
CARTER :	VENTILE, EN ACIER, AVEC ROUE
EJECTION :	LATERALE
RAMASSAGE :	EQUIPEE KIT MULCHING BAC CE 42 EN OPTION
ROUES AVANT :	15 x 6 - 6
ROUES ARRIERE :	20 x 8 - 8
COLORIS :	VERT
SURFACE IDEALE :	JUSQU' A 5000 M ²
GARANTIE :	2 ANS
S.A.V. :	B.G.S
TYPE CARBURANT :	SUPER OU SANS PLOMB AVEC ADDITIF

TRACTEUR -- NUMÉRO DE MODÈLE BM155H42A

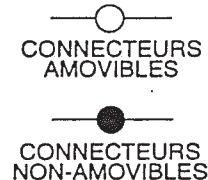
SCHÉMA



CONTACTEUR D'ALLUMAGE

POSITION	CIRCUIT	"FAITS"
ARRÊT	G + M + L	RIEN
MARCHE/ALLUMAGE	B + L	A + Y
MARCHE	B + L	RIEN
DÉMARRAGE	B + L + S	RIEN

REMARQUE
 VOTRE TRACTEUR EST ÉQUIPÉ D'UN SYSTÈME D'ALTERNATEUR SPÉCIAL AU LIEU D'ÊTRE BRANCHÉS SUR LA BATTERIE, LES PHARES DISPOSENT DE LEUR PROPRE SOURCE D'ÉNERGIE ÉLECTRIQUE, DONC LA BRILLANCE DES PHARES CHANGERA EN FONCTION DE LA VITESSE DU MOTEUR. AU RALENTI, LA BRILLANCE DES PHARES BAISSERA; QUAND LE MOTEUR EST ACCÉLÉRÉ, LA BRILLANCE ATTEINDRA SON MAXIMUM.

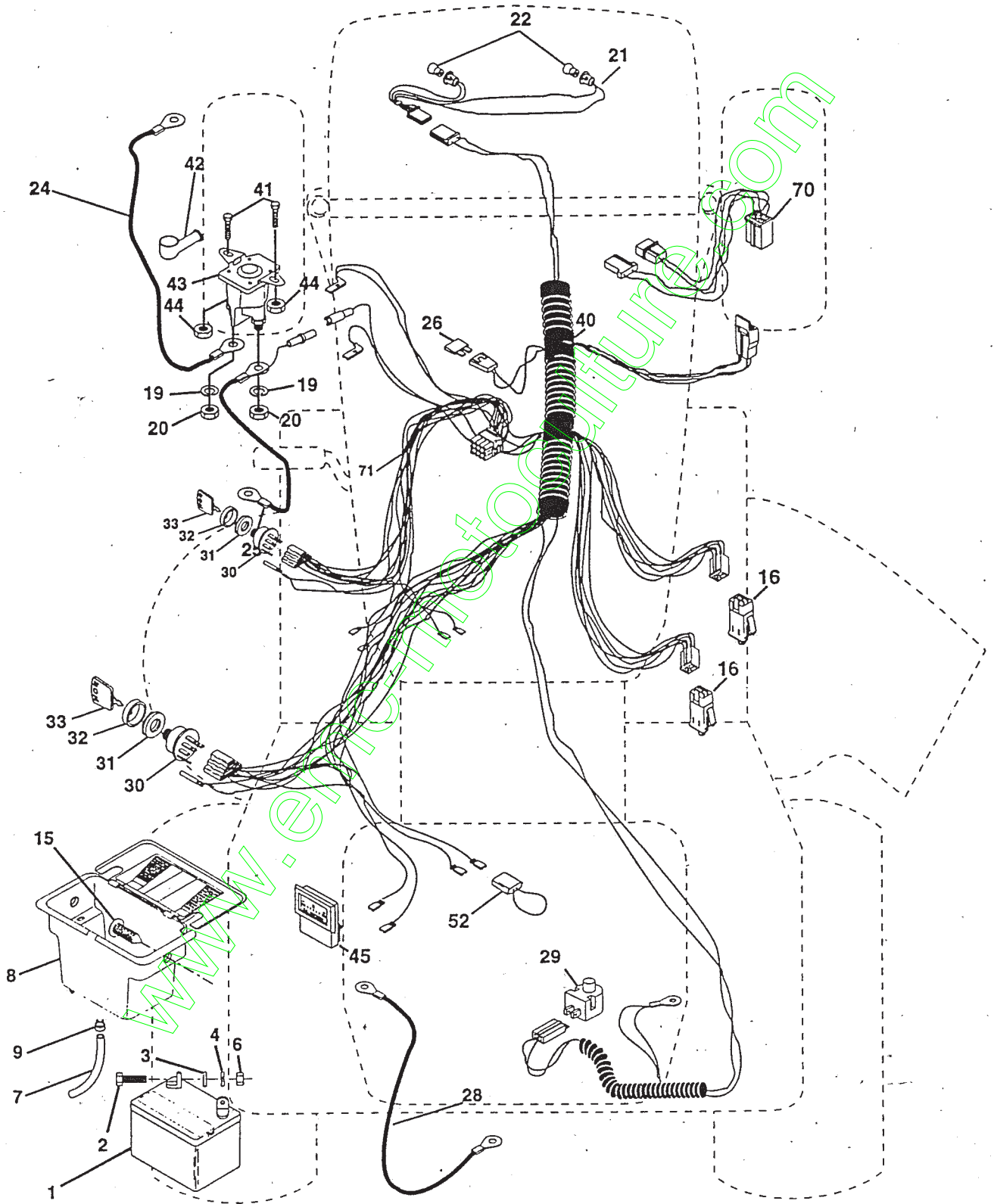


PINCES ISOLÉES
REMARQUE: SI LES PINCES ISOLÉES ONT ÉTÉ ENLEVÉES POUR L'ENTRETIEN DU MODÈLE, ELLES DOIVENT ÊTRE REMISES EN PLACE POUR ASSURER LE BON FONCTIONNEMENT DU CÂBLAGE.

PIÈCES DE RECHANGE

TRACTEUR -- NUMÉRO DE MODÈLE BM155H42A

ÉLECTRIQUE



PIÈCES DE RECHANGE

TRACTEUR - - NUMÉRO DE MODÈLE LM155H42A

ÉLECTRIQUE

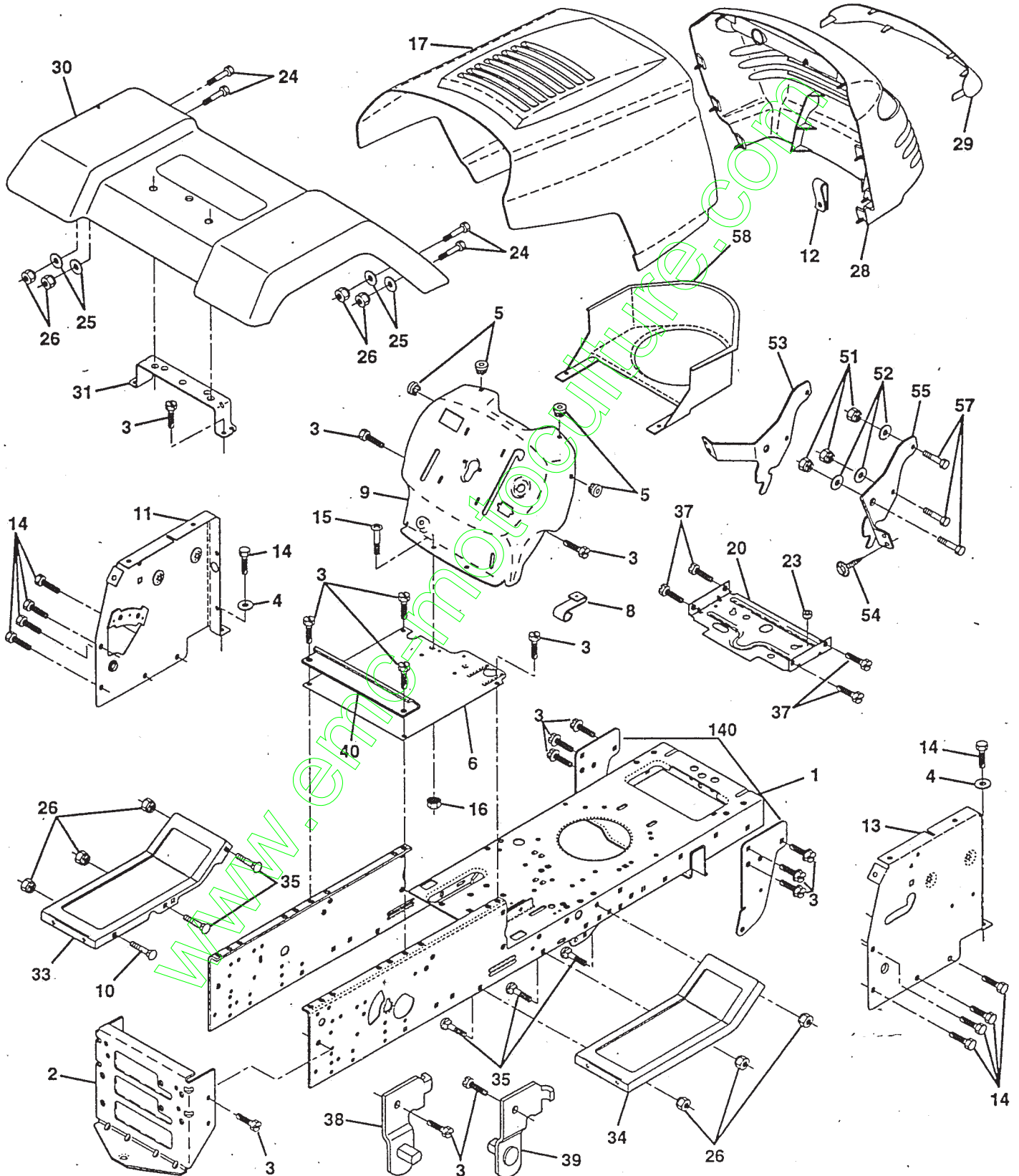
NO. DE RÉF.	NO. DE PIÈCE	DESCRIPTION
1	144925	Batterie de volts 12
2	74760412	Boulon H 1/4-20 unc X 3/4
3	19091016	Rondelle
4	10040400	Rondelle
6	73220400	Écrou
7	109238X	Tube plastique
8	156417	Bac de batterie
9	109596X	Collier de tuyau
15	147688	Attache
16	153664	Interrupteur de verrouillage pressé
19	10090400	Rondelle frein 1/4
20	73350400	Contre écrou H 1/4-20 UNC
21	136850	Harnais de douille de l'ampoule
22	4152J	Ampoule n° 1156
24	4799J	Câble d'allumage
25	146147	Câble de batterie
26	108824X	Fusible
28	4207J	Câble de masse (noir)
29	121305X	Interrupteur de plongeur
30	140301	Interrupteur d'allumage
31	124211X	Écrou d'allumage
32	141226	Couverture de contacteur d'allumage
33	122147X	Ciè moulée
35	108236X	Support d'interrupteur d'embrayage
40	156442	Harnais de câbles d'allumage
41	71110408	Boulon à filets laminés
42	131563	Couverture des bornes, rouge
43	145673	Solénoïde
44	73640400	Écrou à taquets 1/4-20 UNC
45	121433A	Adaptateur d'ampèremètre
46	141940	Boucle de protecteur
70	140422	Harnais du moteur

REMARQUE: Toutes les dimensions de composant sont données en pouces E.-U. -- 1 pouce = 25,4 mm.

PIÈCES DE RECHANGE

TRACTEUR - - NUMÉRO DE MODÈLE BM155H42A

CHÂSSIS/ENCEINTE



PIÈCES DE RECHANGE

TRACTEUR - - NUMÉRO DE MODÈLE BM155H42A

CHÂSSIS/ENCEINTE

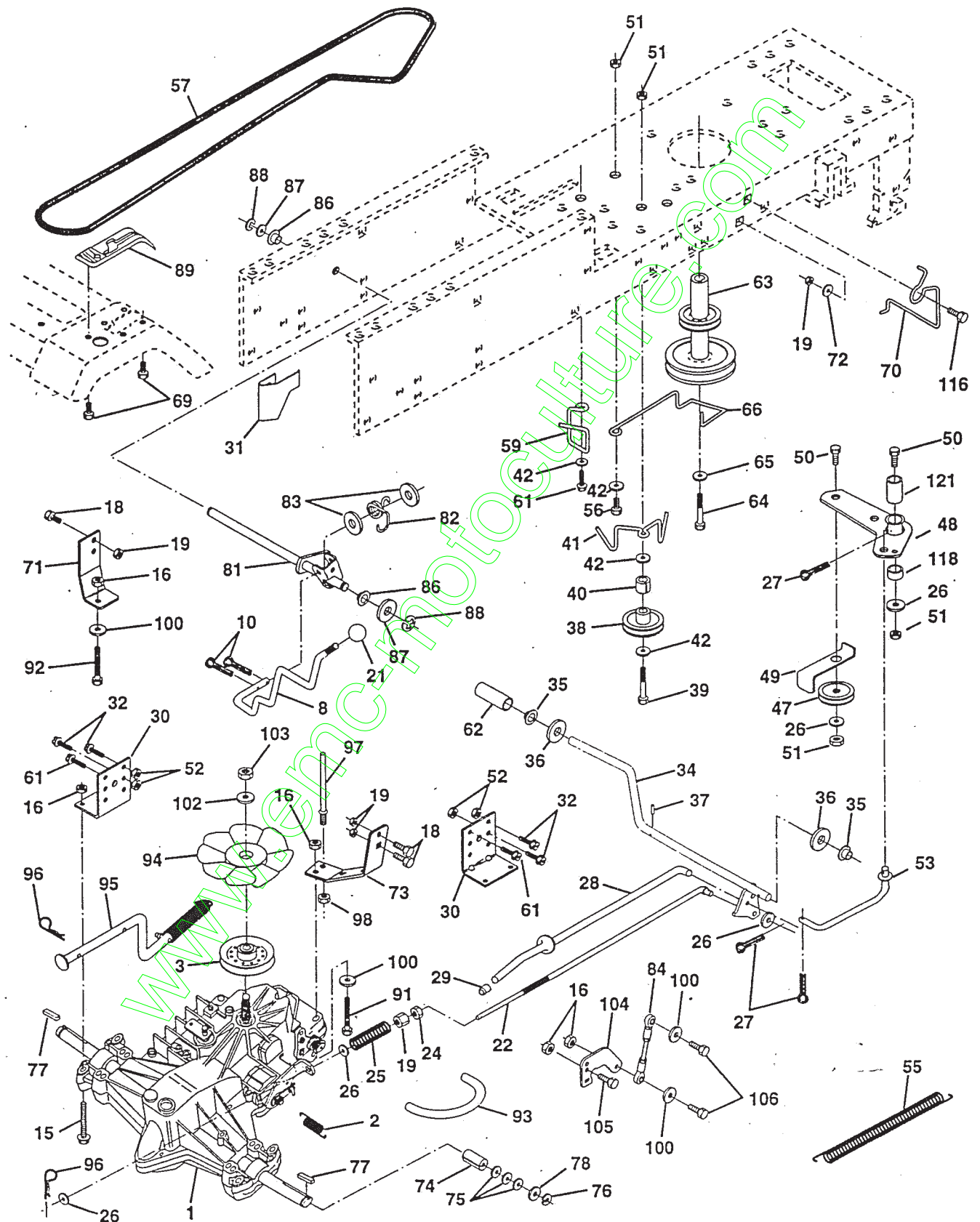
NO. DE RÉF.	NO. DE PIÈCE	DESCRIPTION
1	155051	Châssis
2	140356	Barre d'attelage 94
3	17490612	Vis à filets laminés 3/8 - 16 x 3/4 Ty-TT
4	19131216	Rondelle 13/32 x 3/4 x 16 Ja.
5	155272	Pare-chocs de tableau de borde
6	155923	Selle LT
8	155138	Pince isolé
9	1476330X011	Tableau de borde
10	72140608	Boulon de chariot 3/8 - 16 Unc x 1
11	155927	Ensemble de panneau de tableau de borde C.G.
12	145660	Pince Tinnerman de la calandre
13	155934	Panneau de tableau de borde C.D.
14	17490608	Vis à filets laminés 3/8 - 16 x 1/2 Ty-TT
15	741805512	Vis 5/16-18 UNC x 3/4
16	73510500	Écrou à taquets 5/16-18
17	139394X424	Capot
20	156437	Plaque de la batterie/réservoir d'essence
23	124028X	Douille éncenchement de nylon
24	74780616	Boulon H 3/8 - 16 UNC x 1
25	19131312	Rondelle 13/32 x 13/16 x 12 Ja.
26	73800600	Écrou auto-serrant 3/8 - 16 unc
28	140141	Calandre
29	140273	Lentille de calandre
30	147310X424	Aile Ws Ni
31	139976	Support d'aile
33	145244X424	Repose-pieds C.G.
34	145243X424	Repose-pieds C.D.
35	72110606	Boulon de chariot 3/8 - 16 x 3/4
37	17490508	Vis à filets laminés 5/16 - 18 x 1/2
38	139886	Ensemble de support de pivot C.G. de tondeuse arrière
39	139887	Ensemble de support de pivot C.D. de tondeuse arrière
40	139977	Entretoise de l'aile
51	73800400	Écrou frein H à insert 1/4 - 20
52	19091416	Rondelle 9/32 x 7/8 x 16 Ja.
53	144697	Support de la calandre C.G.
54	17030814	Vis frein à croillsion
55	144696	Support de la calandre C.D.
57	74780412	Boulon H 1/4 - 20 UNC x 0,75
58	150127	Conduit d'air du moteur
140	150556	Support du châssis
-	5479J	Bouchon de bouton noir

REMARQUE: Toutes les dimensions de composant sont données en pouces E.- U. -- 1 pouce = 25,4 mm.

PIÈCES DE RECHANGE

TRACTEUR -- NUMÉRO DE MODÈLE BM155H42A

ENTRAÎNEMENT



PIÈCES DE RECHANGE

TRACTEUR - - NUMÉRO DE MODÈLE BM155H42A

ENTRAÎNEMENT

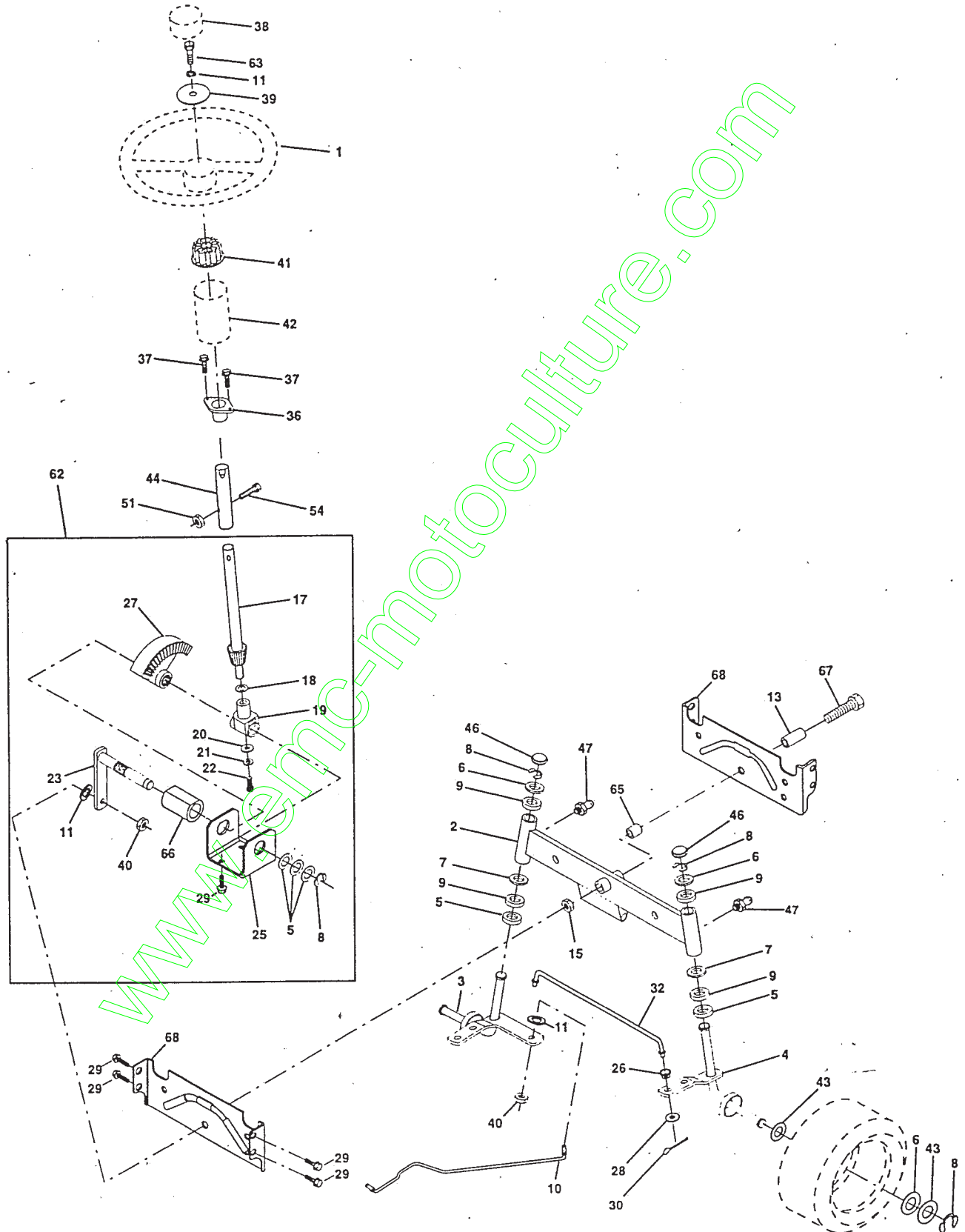
NO. DE RÉF.	NO. DE PIÈCE	DESCRIPTION	NO. DE RÉF.	NO. DE PIÈCE	DESCRIPTION
1	150071	Ensemble de la transmission	63	140186	Poulie de moteur
2	142431	Ressort de rappel du frein	64	71170764	Boulon H 7/16-20 x 4 Cat. 5
3	143995	Poulie de transmission	65	10040700	Rondelle
8	141003	Tige de changement de vitesses	66	154778	Guide courroie de moteur
10	76020416	Goupille fendue 1/8 x 1	69	142432	Vis
15	74490544	Boulon H 5/16-18 UNC x 2-3/4 Cat. 5	70	134683	Guide courroie C.D.
16	73800500	Écrou frein H avec insert 5/16-18 UNC	71	140158	Attache du couple de rotation C.G.
18	74780616	Boulon H 3/8-16 UNC x 1 Cat. 5	72	19132012	Rondelle 13/32 x 1-1/4 x 12 Cat.
19	73800600	Écrou frein H avec rondelle 3/8-16 UNC	73	156347	Attache du couple de rotation C.D.
21	106933X	Bouton	74	121199X	Entretoise fendue
22	145627	Tige du frein	75	121749X	Rondelle 25/32 x 1-1/4 x 16 Ja.
24	73350600	Écrou	76	12000001	Bague en E
25	106888X	Ressort de la tige de frein	77	123583X	Clé carrée
26	19131316	Rondelle 13/32 x 13/16 x 16 Ja.	78	121748X	Rondelle 25/32 x 1-5/8 x 16 Ja.
27	76020412	Goupille fendue 1/8 x 3/4	81	140154	Ensemble de l'arbre
28	145204	Tige du frein de stationnement	82	123782X	Ressort de torsion
29	71673	Chapeau du frein de stationnement	83	19171216	Rondelle 17/32 x 3/4 x 16 Ja.
30	130807	Support de transmission	84	140548	Bielle d'accouplement
31	127275X	Guide-courroie C.G.	86	71208	Douille de la tige de direction
32	74760512	Boulon H 5/16-18 UNC x 3/4	87	19212016	Rondelle 21/32 x 1-1/4 x 16 Ja.
34	155071	Arbre de pédale	88	12000008	Rondelle clip
35	120183X	Palier en nylon	89	139988	Console de changement de vitesse
36	19211616	Rondelle	91	74780536	Boulon H 5/16-18 x 2-1/4
37	1572H	Goupille mécanidus	92	74780524	Boulon H 5/16-18 UNC x 1-1/2
38	123674X	Poulie de galet-tendeur plat	93	142564	Conduite d'essence
39	74760644	Boulon	94	140462	Ventilateur de 7 po.
40	4470J	Entretoise fendue	95	144643	Commande de l'ensemble de changer de direction Hydro
41	154777	Guide-courroie	96	4497H	Ressort de retenue 1po.
42	19131312	Rondelle 13/32 x 13/16 x 12 Ja.	97	140469	Guide-courroie C.D.
47	127783	Poulie de galet-tendeur trapézoïdal	98	73510600	Écrou à taquets H 3/8-16 UNC
48	154604	Ensemble du levier coudé	100	19111216	Rondelle 11/32 x 3/4 x 16 Ja.
49	123205X	Logement de retenue de courroie	102	141322	Rondelle .501 x 1.50D
50	74760624	Boulon	103	73940800	Contre-écrou H 1/2-20 UNF
51	73680600	Écrou	104	140156	Pompe du bras de commande
52	73680500	Écrou auto-serrant 5/16-18	105	71070516	Boulon à tête H 5/16 x 18 x 1
53	105710X	Raccord d'embrayage	106	74780520	Boulon H 5/16-18 UNC x 1-5/8
55	105709X	Ressort de rappel de l'embrayage	118	154774	Entretoise de levier coudé
56	74760620	Boulon H 3/8-16 UNC x 1-1/4	121	154419	Douille de Nylon
57	140294	Courroie trapézoïdale d'entraînement			
58	140470	Guide-courroie (C.G.)			
59	140312	Guide-courroie central			
61	17490612	Vis à filets laminés 3/8-16 x 3/4			
62	8883R	Couverture de pédale			

REMARQUE: Toutes les dimensions de composant sont données en pouces E.-U. - - 1 pouce = 2,54 cm.

PIÈCES DE RECHANGE

TRACTEUR -- NUMÉRO DE MODÈLE BM155H42A

ENSEMBLE DE DIRECTION



www.motoculture.com

PIÈCES DE RECHANGE

TRACTEUR - - NUMÉRO DE MODÈLE BM155H42A

ENSEMBLE DE DIRECTION

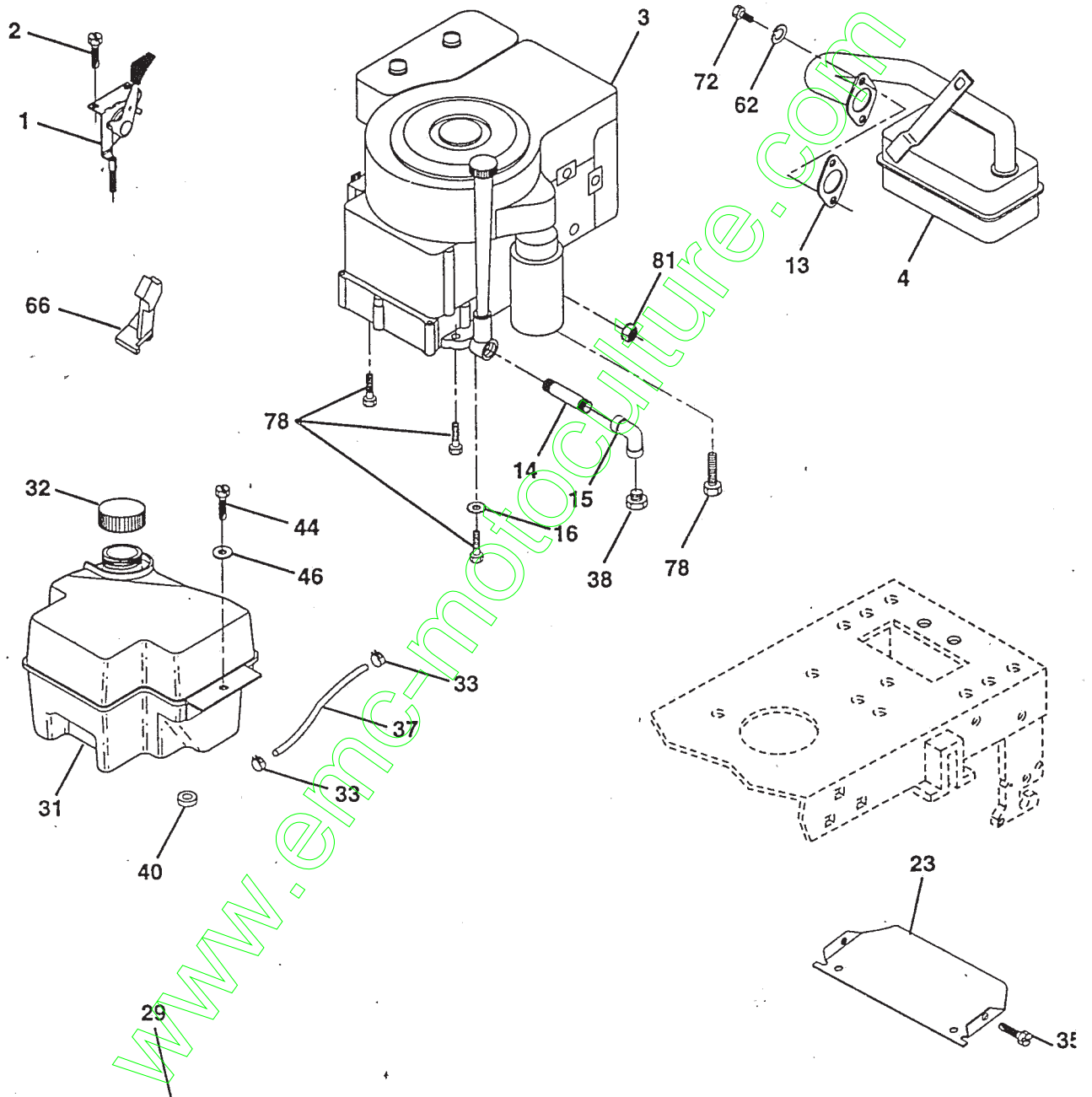
NO. DE RÉF.	NO. DE PIÈCE	DESCRIPTION
1	133741	Volant de direction
2	154427	Ensemble de l'essieu
3	154422	Broche d'ensemble C.G.
4	154423	Broche d'ensemble C.D.
5	6266H	Palier de butée durci
6	121748X	Rondelle 25/32 X 1-5/8 X 16 Ja
7	19272016	Rondelle 27/32 X 1-1/4 X 16 Ja
8	12000029	Bague en ressort #15304-75
9	3366R	Palier
10	156438	Barre de direction
11	10040600	Rondelle frein hélicoïdale 3/8
13	154479	Palier d'essieu
15	73901000	Contre-écrou H 5/8-11 Unc
17	1156546	Arbre d'ens. de direction
18	57079	Rondelle de butée 515x 750x 033
19	124035X	Soutien d'arbre
20	126684X	Rondelle de cale 1/4 X 5/8 X 062
21	10040400	Rondelle frein hélicoïdale 1/4
22	71100410	Vis à chapeau
23	127501	Levier de direction
25	154406	Support de direction
26	126847X	Douille de la barre de direction
27	136874	Secteur denté
28	19131416	Rondelle 13/32 x 7/8 x 16 Ja
30	76020412	Goupille fendue 1/8 x 3/4
32	130465	Bielle d'accouplement
36	155099	Douille de direction
37	152927	Vis
38	133742	Insert du volant de direction
39	19133808	Rondelle 13/32 x 2-3/8 x 8 Ja.
40	7810H	Contre-écrou H 3/8-24 Unf
41	100711L	Adaptateur de volant de direction
42	145054	Manchon d'arbre de direction
43	121749X	Rondelle 25/32 X 1 1/4 X 16 Ja
44	153720	Rallonge de direction
46	121232X	Chapeau de broche
47	6855M	Graisser
51	73800500	Écrou frein H à insert 5/16 - 18 UNC
54	74780520	Boulon H 5/16 - 18 UNC x 1-1/4
62	156594	Entretien du jeu de l'ensemble du volant de direction
63	74780616	Boulon H 3/8-16 UNC Cat. 5
65	154780	Axle d'essieu
66	154404	Bras de palier
67	74781044	Boulon H 5/8-11 UNC x 2-3/4
68	154429	Moise d'essieu

REMARQUE: Toutes les dimensions de composant sont données en pouces E.-U. - - 1 pouce = 2,54 cm.

PIÈCES DE RECHANGE

TRACTEUR -- NUMÉRO DE MODÈLE BM155H42A

MOTEUR



EQUIPMENT FACULTATIF
Pare-etincelles

PIÈCES DE RECHANGE

TRACTEUR - - NUMÉRO DE MODÈLE BM155H42A

MOTEUR

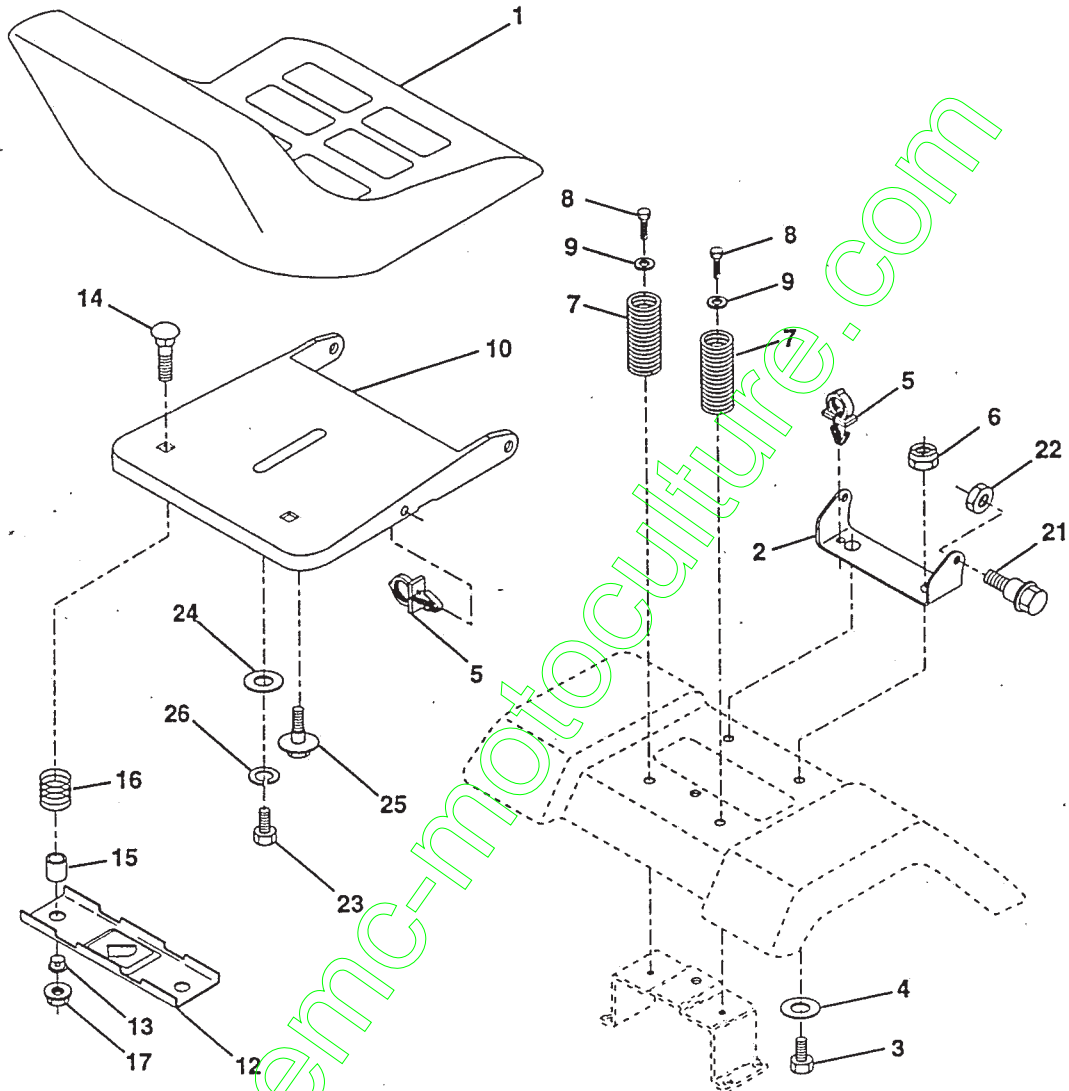
NO. DE RÉF.	NO DE PIÈCE	DESCRIPTION
1	141359	Commande des gaz/de starter
2	17720410	Vis taraudée H 1/4-20x5/8 T
3	-----	Moteur de Briggs No. de modèle 287707
4	137352	Silencieux d'échappement de B&S
13	272293	Garniture de moteur
14	13280324	Manchon de tuyau 3/8 Npt X 3"
15	13200300	Coude de 90° 3/8-18 Npt
16	11050600	Rondelle frein à dents ext. 3/8
23	156123	Pare-chaleur
29	137180	Jeu du pare-étincelles (Écran plat)
31	140280	Réservoir d'essence antérieur
32	140527	Ensemble du bouchon du réservoir d'essence
33	123487X	Bride de serrage du tuyau
35	17490512	Vis 5/16-18 x 3/4
37	137040	Conduite d'essence
38	-----	Bouchon de vidange d'huile (Commander du fabricant de moteur)
40	124028X	Douille de bouton-pression de nylon de la conduite d'essence
44	17490412	Vis à rondelle H à filets laminés 1/4-20x3/4
46	19091416	Rondelle 9/32 X 7/8 X 16 Ja
62	10040500	Rondelle 5/16
66	127951	Arrêt de galet-tendeur
72	71070512	Vis 5/16-18 x 3/4
78	17490620	Vis à filets laminés 3/8-16x1-1/4 TYTT
81	128861	Écrou à collet 1/4-20

REMARQUE: Toutes les dimensions de composant sont données en pouces E.-U. 1 pouce = 25,4 mm.

PIÈCES DE RECHANGE

TRACTEUR - - NUMÉRO DE MODÈLE BM155H42A

ENSEMBLE DE SIÈGE



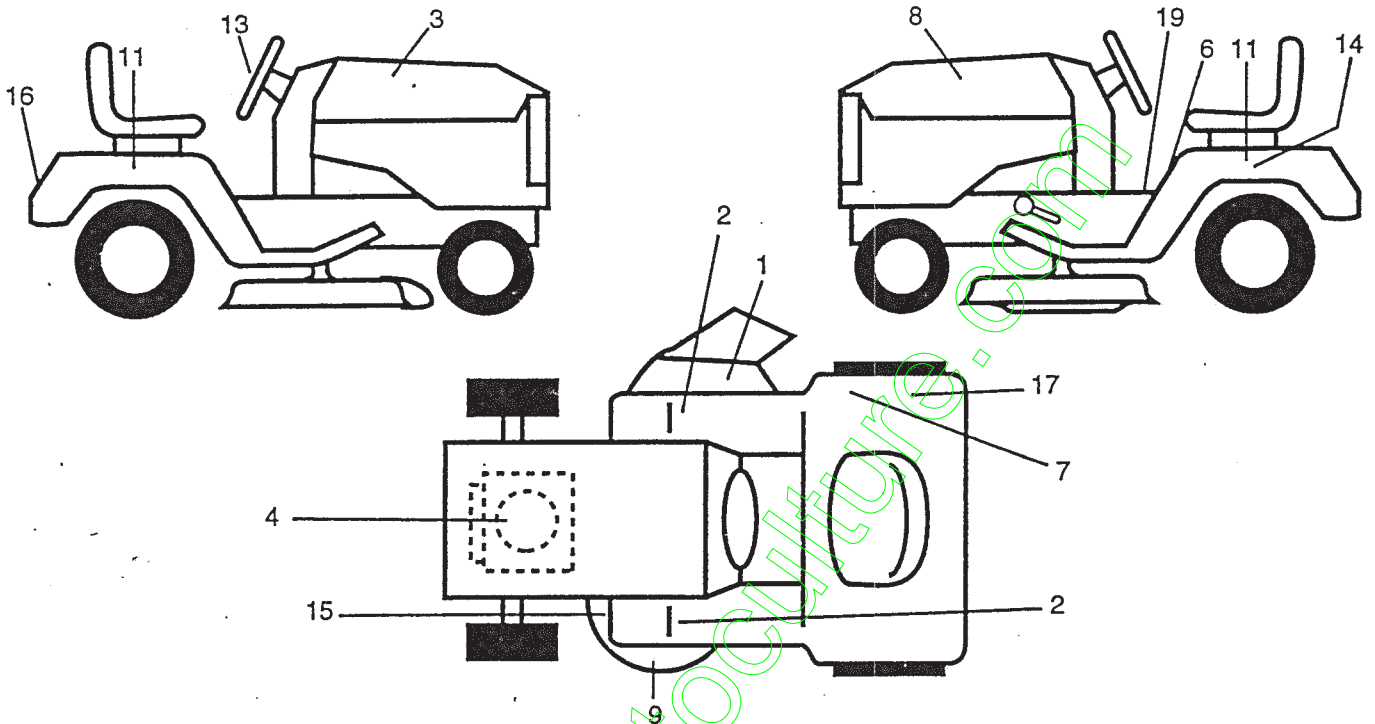
NO. DE REF.	NO. DE PIECE	DESCRIPTION	NO. DE REF.	NO. DE PIECE	DESCRIPTION
1	127428	Siège	15	134300	Entretoise fendue
2	140551	Support de pivot	16	121250X	Ressort de compression
3	74760616	Boulon H 3/8-16unc X 1	17	123976X	Ecrou frein à bride 1/4 Cat. 5
4	19131610	Rondelle 13/32 X 1 X 10 Ja	21	139888	Boulon à épaulement 5/16-18 Unc
5	145006	Rondelle frein	22	73680500	Ecrou auto-serrant 5/16-18
6	73800600	Ecrou frein à insert 3/8-16 Unc	23	74780814	Boulon H 1/2-13 x 7/8 Cat5
7	124181X	Ressort de compression	24	19171912	Rondelle 17/32 X 1-3/16 X 12 Ja
8	17490616	Vis à filets laminage H 3/8-16x 1	25	127018X	Boulon à épaulement 5/16-18 X 62
9	19131614	Rondelle 13/32 X 1 X 14 Ja	26	10040800	Rondelle frein 1/2
10	155925	Bac de siège			
12	121246X	Support de montage d'interrupteur			
13	121248X	Douille de bouton-pression			
14	72050411	Boulon 1/4-20x1-3/8			

REMARQUE: Toutes les dimensions de composant sont données en pouces E.-U. - - 1 pouce = 2,54 cm.

PIÈCES DE RECHANGE

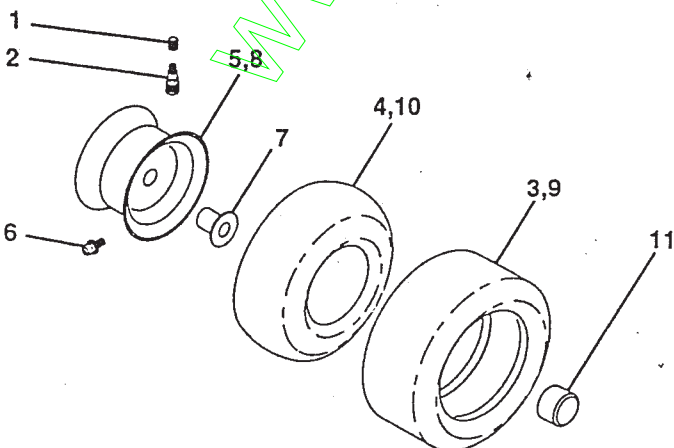
TRACTEUR -- NUMÉRO DE MODÈLE BM155H42A

DÉCALCOMANIES



NO. DE RÉF.	NO. DE PIÈCE	DESCRIPTION	NO. DE RÉF.	NO. DE PIÈCE	DESCRIPTION
1	145494	Décalcomanie avec le symbole du doigt	19	140837	Décalcomanie du frein de stationnement
2	131864	Coussin du repose-pied	--	138311	Décalcomanie du réglage de hauteur de la poignée de levage (poignée de levage)
3	157813	Décalcomanie du capot C.D.	--	142341	Décalcomanie de la barre d'attelage
4	273216	Décalcomanie du moteur	--	156181	Manuel de l'Opérateur
6	145498	Décalcomanie de lire le Manuel du Propriétaire	--	156182	Manuel des Pièces de Rechange
7	145437	Décalcomanie des standards CE	Les accessoires disponibles pas inclus avec votre tracteur:		
8	157814	Décalcomanie du capot C.G.	--	LBD48	Chasse-neige de 48 po.
9	134999	Décalcomanie du carter d'environ	--	C42	Ramasse-herbe
11	157807	Décalcomanie de l'aile	--	LC05	Poids de roues de 14,85 kg (33lb.) - une paire
13	157812	Décalcomanie de l'insert du volant de direction	--	CH208	Chaînes de pneu
14	145005	Décalcomanie de la batterie	--	LSB42	Chasse-neige à turbine de 40 po.
15	136832	Décalcomanie de la courroie trapézoïdale	--	MK420	Jeu de broyeuse
16	157806	Décalcomanie du calandre			
17	125690X	Décalcomanie 100 dBA			

ROUES & PNEUS



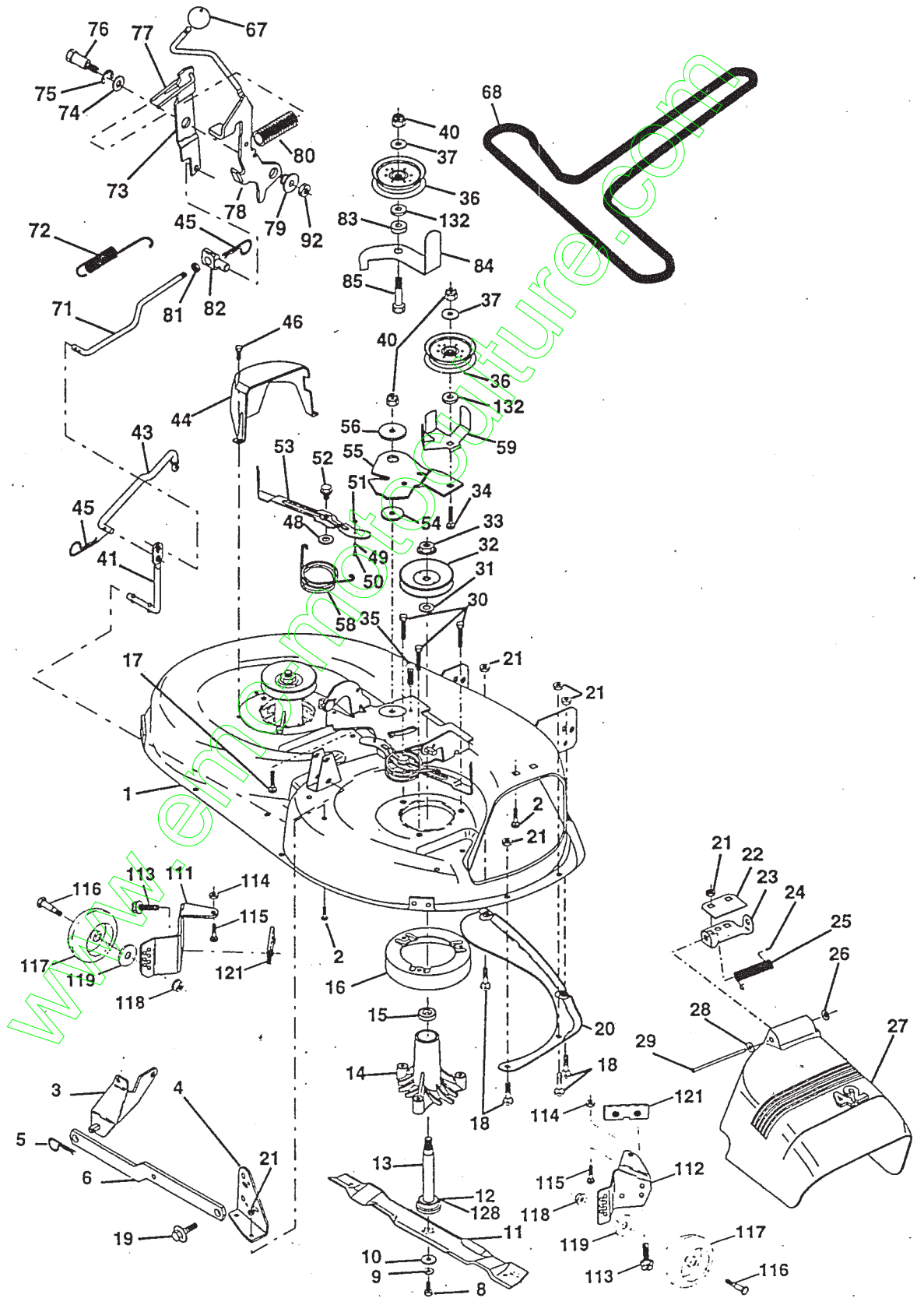
NO. DE RÉF.	NO. DE PIÈCE	DESCRIPTION
1	59192	Capuchon de la valve de pneu
2	65139	Tubulure de la valve
3	106222X	Pneu antérieur
4	59904	Chambre à air antérieure (non fourni)
5	106732X427	Jante antérieure de 6 po.
6	278H	Graisneur (roue antérieure seulement)
7	9040H	Palier à bride (roue antérieure seulement)
8	106108X427	Jante antérieure de 8 po.
9	138468	Pneu arrière
10	7152J	Chambre à air arrière (non fourni)
11	104757X	Chapeau d'essieu
--	144334	Joint d'étanchéité de pneu (tube de .30L [10 oz.])

REMARQUE: Toutes les dimensions de composant sont données en pouces É.-U. -- 1 pouce = 25,4 mm.

PIÈCES DE RECHANGE

TRACTEUR -- NUMÉRO DE MODÈLE BM155H42A

TONDEUSE



PIÈCES DE RECHANGE

TRACTEUR - - NUMÉRO DE MODÈLE BM155H42A

TONDEUSE

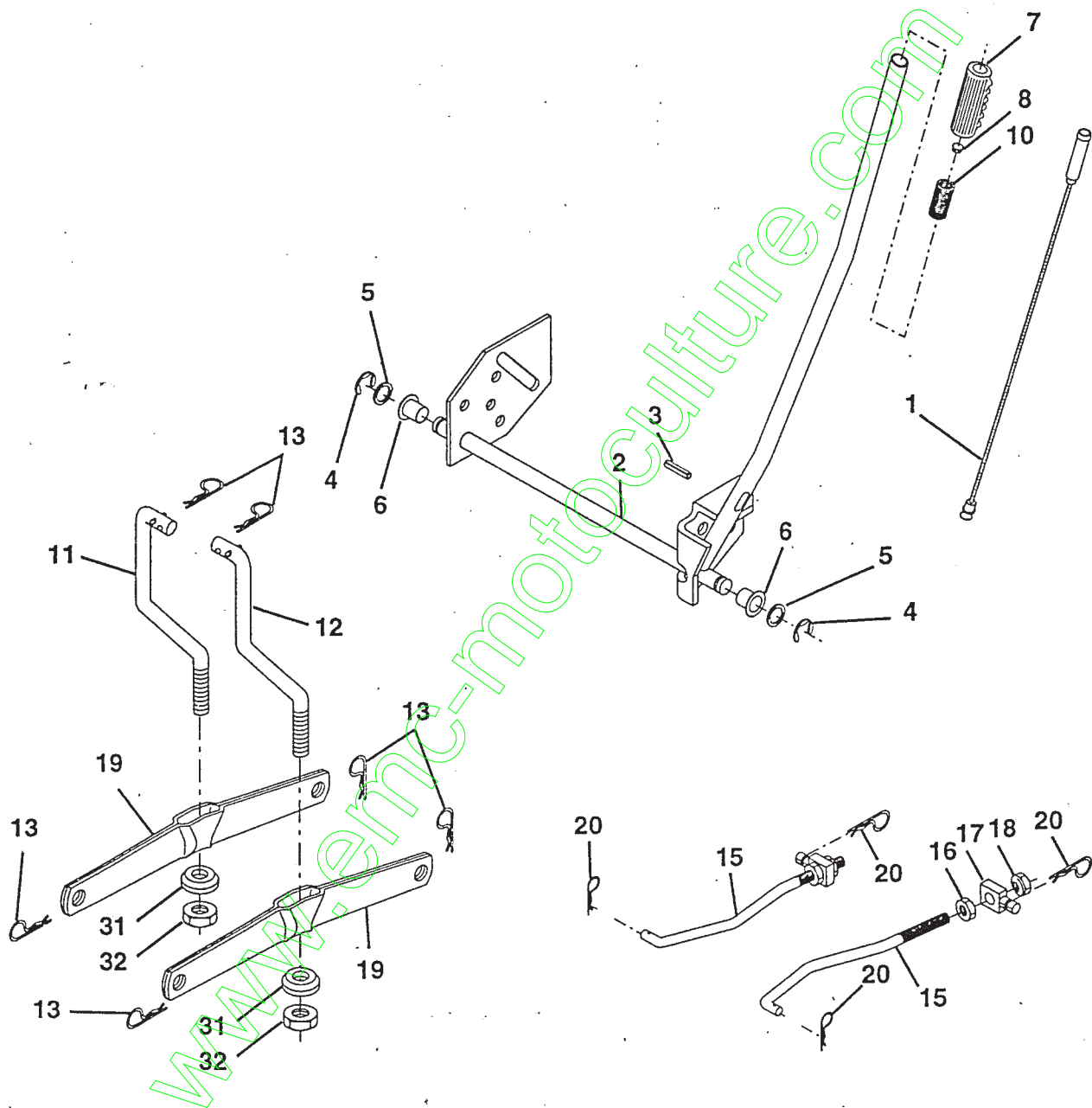
NO. DE RÉF.	NO DE PIÈCE	DESCRIPTION	NO. DE RÉF.	NO DE PIÈCE	DESCRIPTION
1	144393	Ensemble du carter de tondeuse de 42 po.	48	133944	Rondelle durcie
2	72140506	Boulon de chariot 5/16-18 unc x 3/4	49	155066	Rouleau de l'ensemble du contre-came
3	138017	Support de l'ensemble antérieur de la barre de non mouvement	50	131340	Boulon à épaulement 10-24 Cat. 5
4	138440	Support de l'ensemble du carter de la barre de non mouvement	51	69180	Écrou frein n°10-24 Unc
5	4939M	Ressort de retenue	52	139888	Boulon à épaulement 5/16-18
6	130832	Bras de suspension arrière	53	131845X900	Bras de l'ensemble du coussin de frein
8	850857	Boulon 3/8-24 x1 25 Cat. 8	54	133943	Rondelle durcie
9	10030600	Rondelle frein 3/8	55	155046	Bras du galet-tendeur
10	140296	Rondelle durcie de la lame de tondeuse	56	122052X	Entretoise d'arrêt
11	138498	Lame	58	140086	Ressort de torsion du frein
12	129895	Roulement à billes du mandrin	59	141043	Guard du galet-tendeur Tuv
13	137645	Ensemble de l'arbre avec palier inférieur	67	106932X	Bouton rond 3/8-16
14	128774	Bâti du mandrin éventé (façonné)	68	144200	Courroie trapézoïdale
15	110485X	Roulement à billes de mandrin	71	142427	Tige d'embrayage primaire
16	140329	Dispositif du courant à air de la tondeuse	72	131870	Ressort de rappel
17	72110610	Boulon de chariot 3/8-16 x 2-1/4	73	127847	Bras d'embrayage secondaire
18	72140505	Boulon de chariot 5/16-18 x 5/8	74	121748X	Rondelle 25/32 x 1-5/8 x 16 Ja
19	132827	Boulon à épaulement 5/16-18	75	12000029	Rondelle clip
20	136888	Chicane	76	128903	Boulon à épaulement 3/8-16 Unc
21	73680500	Écrou auto-serrant 5/16-18	77	127845	Guide de ressort
22	134753	Raidisseur de support du carter de 42 po.	78	154809	Bras de l'ensemble de l'embrayage primaire
23	131267	Support du déflecteur de tondeuse	79	127498	Douille
24	105304X	Chapeau de manchon 80 x 112	80	153701	Ressort d'embrayage de tondeuse
25	123713X	Ressort de torsion du déflecteur	81	73350600	Contre-écrou H 3/8 - 16 UNC
26	110452X	Rondelle frein	82	142028	Tourillon de réglage
27	130968	Déflecteur de décharge de la tondeuse	83	120958X	Rondelle frittée
28	19111016	Rondelle 11/32 x 5/8 x 16 Ja	84	156084	Protecteur de courroie fixé du galet-tendeur
29	131491	Tige de chanière	85	72140618	Boulon 3/8-16 x 2-1/4
30	138776	Vis à filets laminés H	92	73800600	Écrou à taquets H 3/8-16 UNC
31	129963	Rondelle d'entretoise de la tondeuse	111	155197	Console du support de roue C.G.
32	153535	Poulie de mandrin	112	155198	Console du support de roue C.D.
33	137266	Écrou frein à bride 9/16	113	17490512	Vis 5/16-18 x 3/4
34	72110614	Boulon de chariot 3/8-16 unc x 1-3/4 Cat. 5	114	73510500	Écrou à taquets 5/16-18 UNC
35	133835	Attache	115	72110504	Boulon de chariot 5/16 UNC x 1/2
36	131494	Poulie du galet-tendeur plat	116	146851	Boulon à épaulement
37	19131316	Rondelle 13/32 x 13/16 x 16 Ja	117	145850	Support de roue
40	73680600	Écrou frein H à rondelle 3/8-16 Unc	118	73930600	Écrou frein central 3/8-16 UNC
41	133551	Tige de pivot	119	19121414	Rondelle 3/8 x 7/8 x 14 Ja.
43	140083	Tige d'embrayage secondaire	121	143723	Support
44	140088	Protecteur du mandrin C.G.	128	153390	Rondelle de fendue
45	4497H	Ressort de retenue	132	19132203	Rondelle 13/32 x 1-3/8 x 3 Ja.
46	137729	Vis autotaraudée H 1/4-20 x 5/8T	--	130794	Ensemble du mandrin
			--	144783	Carter de tondeuse complet (N'y compris pas les nos. de réf. 90-95 y 111-120)

REMARQUE: Toutes les dimensions de composant sont données en pouces E.-U. --1 pouce = 25,4 mm.

PIÈCES DE RECHANGE

TRACTEUR -- NUMÉRO DE MODÈLE BM155H42A

ENSEMBLE DU LEVAGE DE TONDEUSE



PIÈCES DE RECHANGE

TRACTEUR - - NUMÉRO DE MODÈLE BM155H42A

ENSEMBLE DU LEVAGE DE TONDEUSE

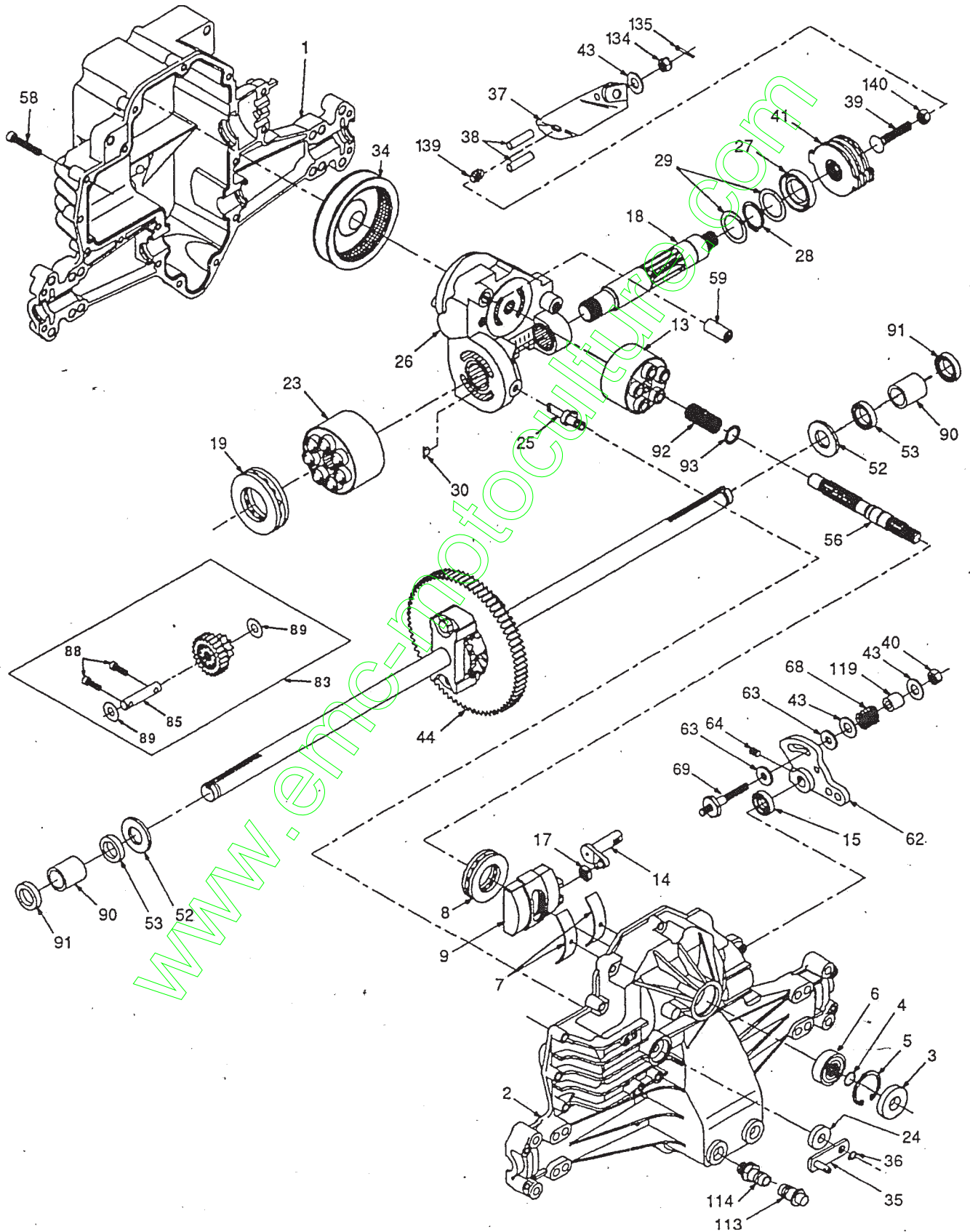
NO. DE RÉF.	NO. DE PIÈCE	DESCRIPTION
1	136973	Ensemble du fil intérieur du levier de levage
2	145117	Ensemble de l'arbre de levage
3	105767X	Goupille cannelée
4	12000002	Bague en E n°5133-62
5	19211621	Rondelle 21/32 x 1 x 21 Ja
6	120183X	Palier en Nylon
7	109413X	Poignée cannelée du levier
8	124526X	Bouton de plongeur
10	122512X	Ressort de compression
11	139865	Raccord de levage C.G.
12	139866	Raccord de levage C.D.
13	4939M	Ressort de retenue
15	127218	Raccord antérieur
16	73350800	Contre-écrou H 1/2-13 Unc
17	130171	Tourillon
18	73800800	Écrou frein avec rondelle 1/2-12 Unc
19	139868	Bras de suspension arrière
20	3146R	Ressort de retenue
31	140302	Paillet de levier de levage
32	73540600	Écrou auto-serrant 3/8-24

REMARQUE: Toutes les dimensions de composant sont données en pouces E.-U. - 1 pouce = 2,54 cm.

PIÈCES DE RECHANGE

TRACTEUR - - NUMÉRO DE MODÈLE BM155H42A

TRANSMISSION HYDRO GREAR - NUMÉRO DE MODÈLE 319-0650



PIÈCES DE RECHANGE

TRACTEUR - - NUMÉRO DE MODÈLE BM155H42A

TRANSMISSION HYDRO GREAR - NUMÉRO DE MODÈLE 319-0650

NO. DE RÉF.	NO. DE PIÈCE	DESCRIPTION	NO. DE RÉF.	NO. DE PIÈCE	DESCRIPTION
1	142930	Boîtier inférieur	43	142884	Rondelle 7/16 x 7/8 x 0,060
2	142931	Ensemble du boîtier supérieur	44	150829	Ensemble du différentiel
3	142932	Joint d'étanchéité	52	142991	Rondelle 3/4 x 1,5 x 0,13
4	142928	Bague de fermeture de fer	53	142961	Joint d'étanchéité 0,75 x 1,25 x 0,250
5	142933	Bague de fermeture	56	142963	Arbre d'entrée
6	142934	Roulement à billes	58	142964	Boulon 1/4-20 x 1,38
7	142935	Roulement à berceaux	59	142965	Cheville 0,5 DE x 0,43 DI x 0,750
8	150771	Palier de butée 30 x 52 x 13	62	142966	Bras de commande
9	142937	Disque en nutation variable	63	142967	Patin amortisseur
13	142938	Ensemble de la bille du cylindre.	64	142920	Vis de pression
14	142939	Bras de tourillon	68	142969	Ressort
15	142940	Joint d'étanchéité	69	144610	Goujon 5/16-24
17	142941	Guide de fente	83	142971	Ensemble arbre de renvoi secondaire
18	150772	Arbre moteur	85	150806	Arbre de renvoi secondaire
19	150773	Palier de butée 42 x 68 x 16	88	142973	Vis H
23	142944	Ensemble de la bille du cylindre	89	142974	Rondelle
24	142945	Joint d'étanchéité 10 x 25 x 7	90	142975	Manchon de roulement
25	142946	Levier de commande de dérivation	91	142976	Joint d'étanchéité
26	150774	Jeu de l'ensemble de la section centrale	92	142977	Ressort de bille
27	142948	Joint d'étanchéité 26 x 42 x 8	93	142978	Ressort de butée
28	142949	Bague de fermeture	113	142917	Chapeau de l'ensemble de ventilation
29	142950	Rondelle 26 x 35 x 1	114	142918	Raccord de l'ensemble du joint torique
34	142951	Élément du filtre d'huile	119	142980	Entretoise
35	142952	Bras de dérivation	134	144607	Écrou crénelé
36	142953	Bague de fermeture	135	144608	Goupille fendue
37	142954	Bras commandé	139	150775	Ressort de compression
38	142955	Cheville commandée	140	150776	Écrou 5/16-24
39	150777	Boulon 5/16-24 x 1-3/4			
40	150778	Écrou frein H 5/16-24 UNJC			
41	142958	Rotor du frein/Jeu du stator			

REMARQUE: Toutes les dimensions de composant sont données en pouces É.-U. 1 pouce = 25,4 mm.