

**MANUEL DES PIÈCES DE
RECHANGE**
NO. DE MODELE BM165H107C
Tracteur de Pelouse

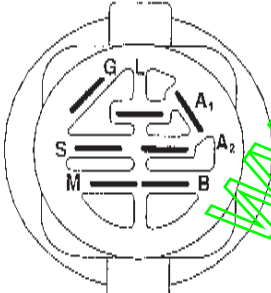
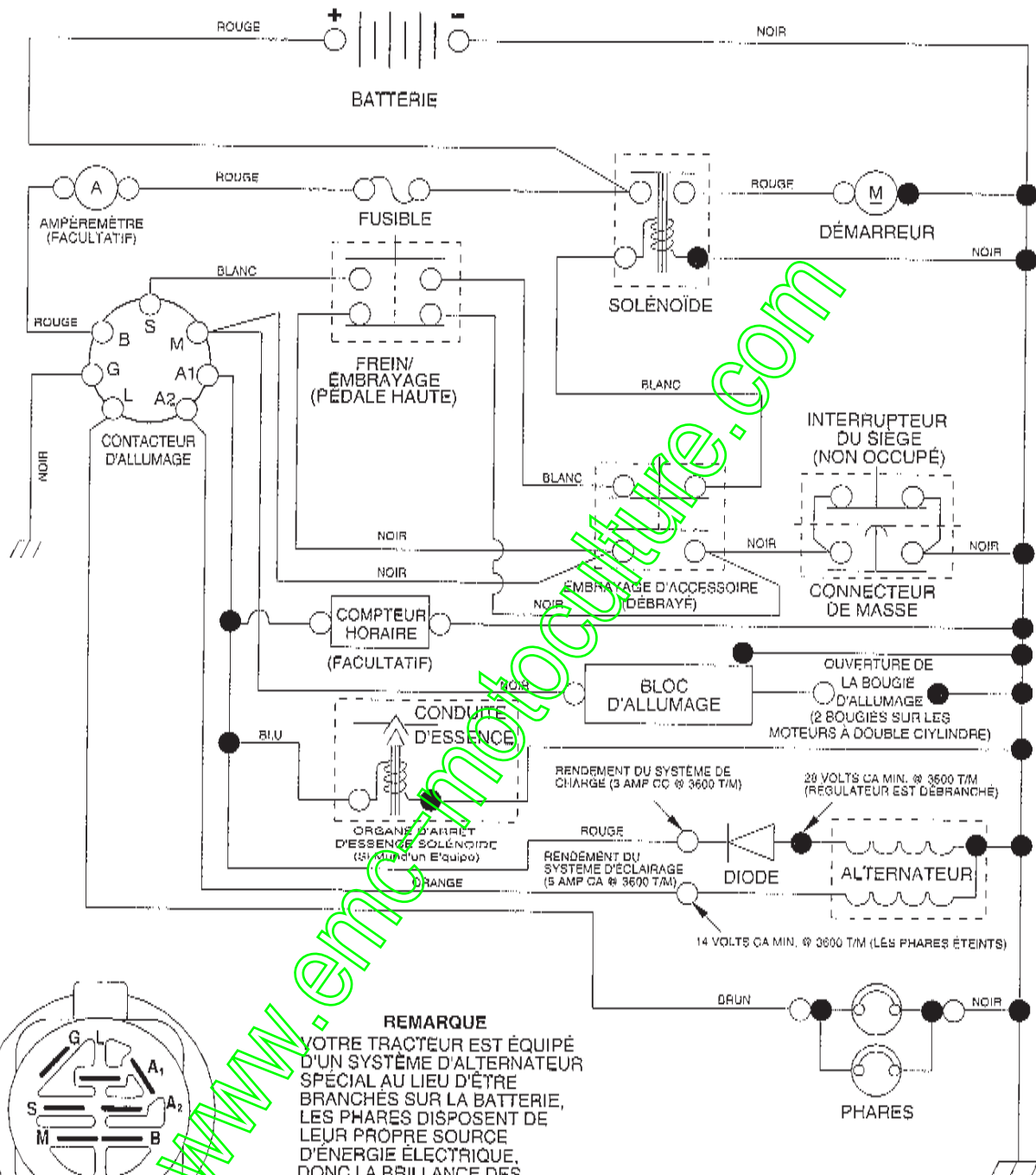
BESTGREEN

Machine:	
Type:	
Moteur:	
Type:	
N° de série:	
Constructeur:	
Date de vente: ____/____/____	
Nom du Propriétaire:	Cachet du Vendeur:
Adresse:	
CP: ____/____/____	
Ville:	

www.emc-motoculture.com

TRACTEUR - - NUMÉRO DE MODÈLE BM165H107C

SCHEMA

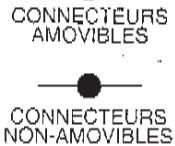


CONTACTEUR D'ALLUMAGE

POSITION	CIRCUIT	"FAITS"
ARRÊT	M + G + A ₁	RIEN
MARCHE/ALLUMAGE	B + A ₁	A ₂ + L
MARCHE	B + A ₁	RIEN
DÉMARRAGE	B + S + A ₁	RIEN

REMARQUE
 VOTRE TRACTEUR EST ÉQUIPÉ D'UN SYSTÈME D'ALTERNATEUR SPÉCIAL AU LIEU D'ÊTRE BRANCHÉS SUR LA BATTERIE, LES PHARES DISPOSENT DE LEUR PROPRE SOURCE D'ÉNERGIE ÉLECTRIQUE, DONC LA BRILLANCE DES PHARES CHANGERA EN FONCTION DE LA VITESSE DU MOTEUR, AU RALENTI, LA BRILLANCE DES PHARES BAISSERA; QUAND LE MOTEUR EST ACCÉLÉRÉ, LA BRILLANCE ATTEINDRA SON MAXIMUM.

PINCES ISOLÉES
REMARQUE: SI LES PINCES ISOLÉES ONT ÉTÉ ENLEVÉES POUR L'ENTRETIEN DU MODÈLE, ELLES DOIVENT ÊTRE REMISES EN PLACE POUR ASSURER LE BON FONCTIONNEMENT DU CÂBLAGE.

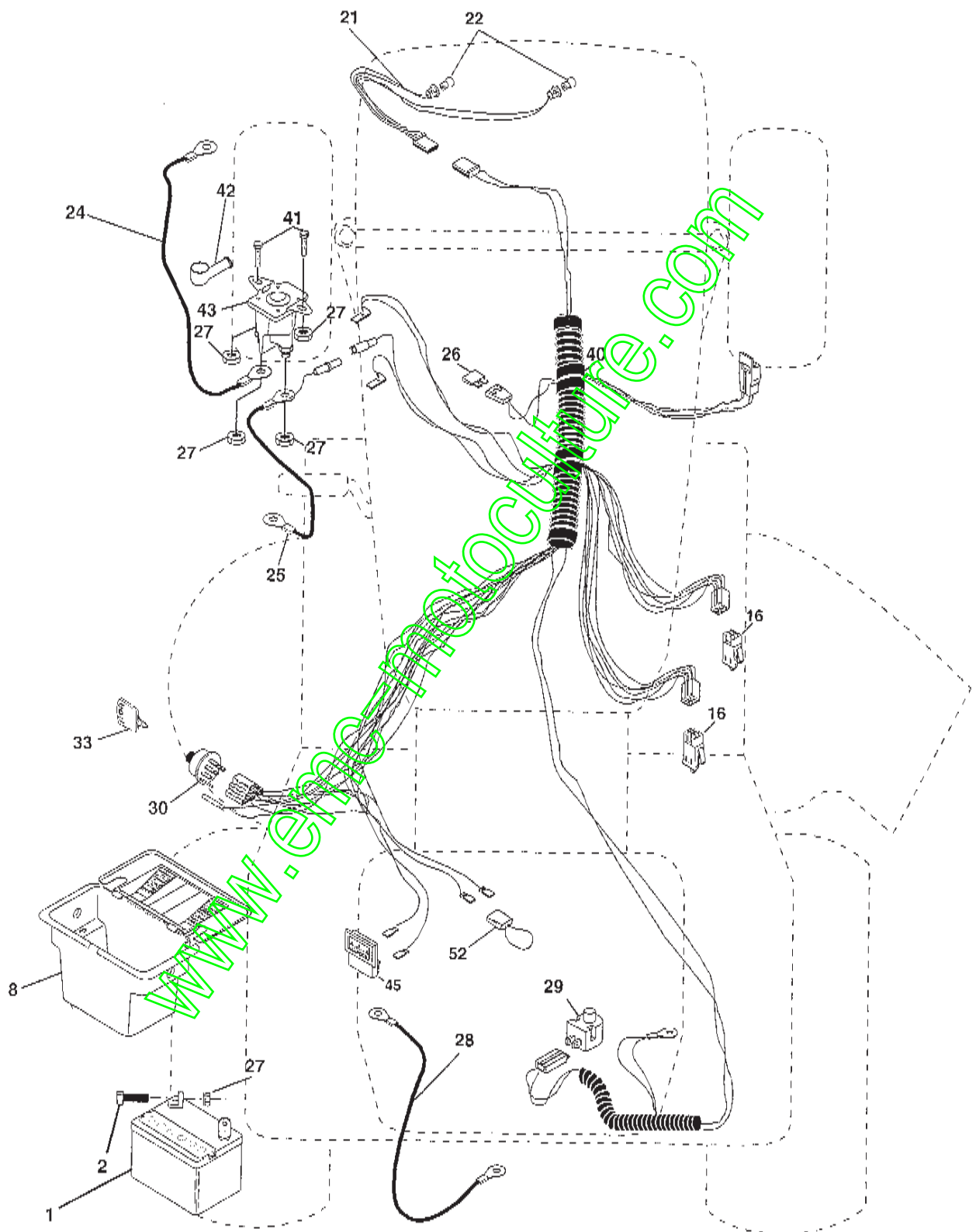


www.emc-motoculture.com

PIÈCES DE RECHANGE

TRACTEUR - - NUMERO DE MODELE BM165H107C

ÉLECTRIQUE



www.emc-motoculture.com

PIÈCES DE RECHANGE

TRACTEUR - - NUMERO DE MODELE BM165H107C

ÉLECTRIQUE

NO. DE RÉF.	NO DE PIÈCE	DESCRIPTION
1	144925	Batterie
2	74760412	Boulon H 1/4-20unc X 3/4
8	156417	Bac de batterie
16	153664	Interrupteur de verrouillage presse
21	166181	Harnais des prises de courant des phares avec 4152J
22	4152J	Ampoule N°1156
24	4799J	Câble de batterie de 6 Ja de 11 po. - rouge
25	146147	Câble de batterie de 6 Ja avec un fil de 16 po. - rouge
26	166180	Fusible de 15 AMP
27	73510400	Écrou H 1/4-20 Unc
28	4207J	Câble de masse de 6 Ja de 12 po. - noir
29	121305X	Interrupteur de plongeur
30	163968	Contacteur d'allumage
33	140401	Clé de contact
40	170217	Harnais des câbles d'allumage
41	71110408	Boulon H 1/4-20 x 1/2
42	131563	Couverture de borne
43	145673	Solénoïde
45	121433X	Ampèremètre
52	141940	Fil en forme de boucle de protection

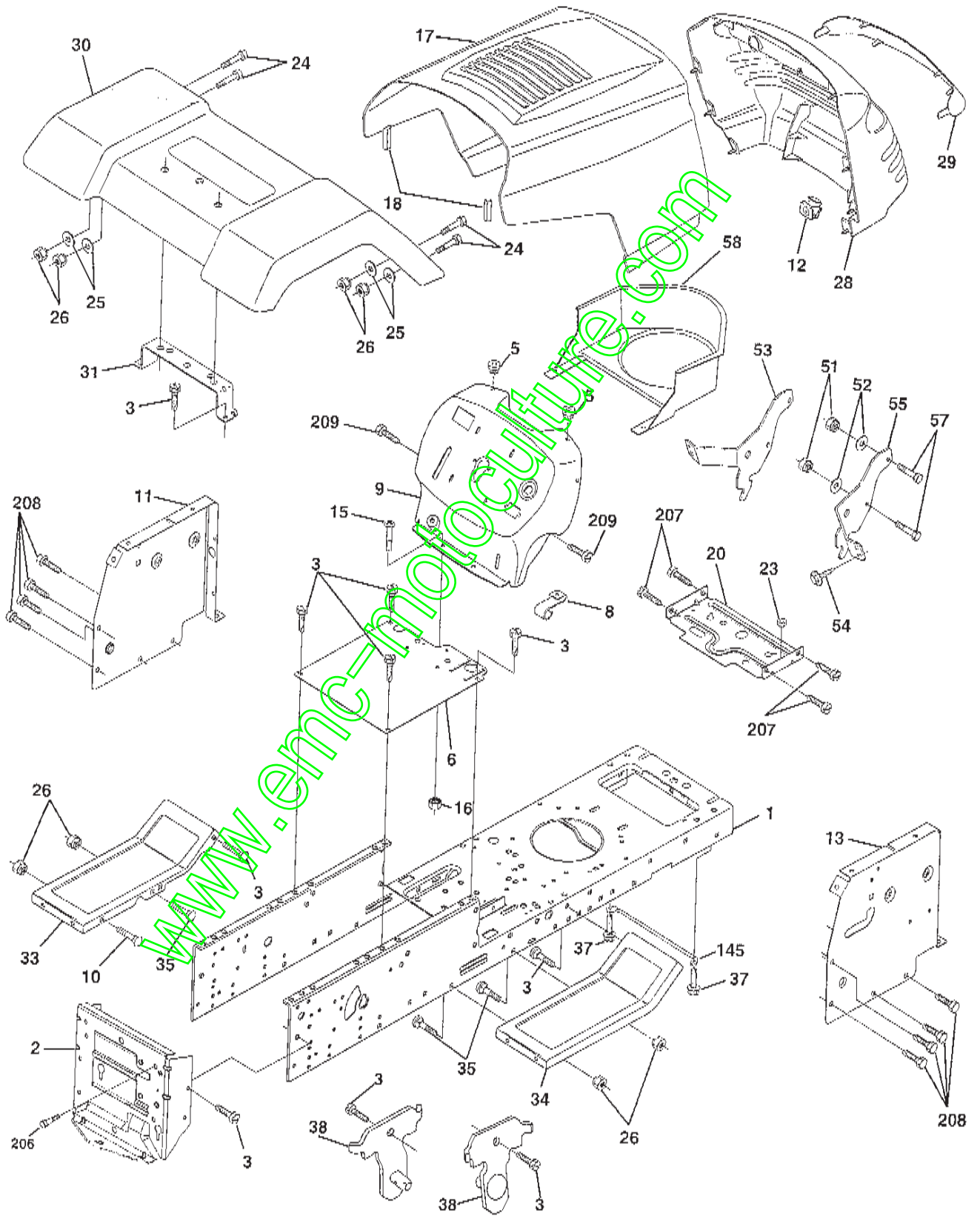
REMARQUE: Toutes les dimensions de composant sont données en pouces E.-U. - 1 pouce = 25,4 mm.

www.emc-motoculture.com

PIÈCES DE RECHANGE

TRACTEUR - - NUMERO DE MODELE BM165H107C

CHÂSSIS/ENCEINTES



www.emc-motoculture.com

PIÈCES DE RECHANGE

TRACTEUR - - NUMERO DE MODELE BM165H107C

CHÂSSIS/ENCEINTES

NO. DE RÉF.	NO. DE PIÈCE	DESCRIPTION
1	169831	Châssis
2	169061	Barre d'attelage
3	17060612	Vis 3/8-16x3/4
5	155272	Pare-chocs
6	155923	Selle
8	155138	Pince d'arrêt
9	168348X012	Tableau de bord
10	72140608	Boulon de chariot 3/8-16 x 1
11	155927	Panneau du tableau de bord C.G.
12	145660	Collier de tinnrman
13	172107X010	Panneau du tableau de bord C.D.
15	74180512	Vis à métaux à tête plate bombée 5/16-18uncx3/4
16	73510500	Ecrou 5/16-18 UNC
17	159639X558	Ensemble du capot
18	126938X	Coussin de capot
20	156437	Plaque de montage de la batterie/réservoir d'essence
24	74780616	Boulon 3/8-16UNC x 1 Cad 5
25	19131312	Rondelle 13/32 X 13/16 X 12 Ja.
26	73800600	Ecrou 3/8-16 UNC
28	157373	Calandre
29	150273X599	Lentille
30	169467X558	Aile
31	136619	Support d'aile
33	145244X558	Repose-pieds C.G.
34	145243X558	Repose-pieds C.D.
35	72110606	Boulon
37	17490508	Vis 5/16-18 x 1/2
38	169834	Ensemble de support de pivot
51	73800400	Ecrou 1/4-20
52	19091416	Rondelle 9/32 x 7/8 x 16 Cad
53	144687	Support C.G.
54	161464	Vis H
55	144696	Support C.D.
57	74780412	Boulon H 1/4-20 x 3/4
58	150127	Conduit d'air
145	156524	Tige
206	170165	Boulon 5/16-18
207	17670508	Vis 5/16-18 x 1/2
208	17670608	Vis 3/8-16 x 1/2
209	17000612	Vis H 3/8-16
--	5479J	Bouchon de bouton

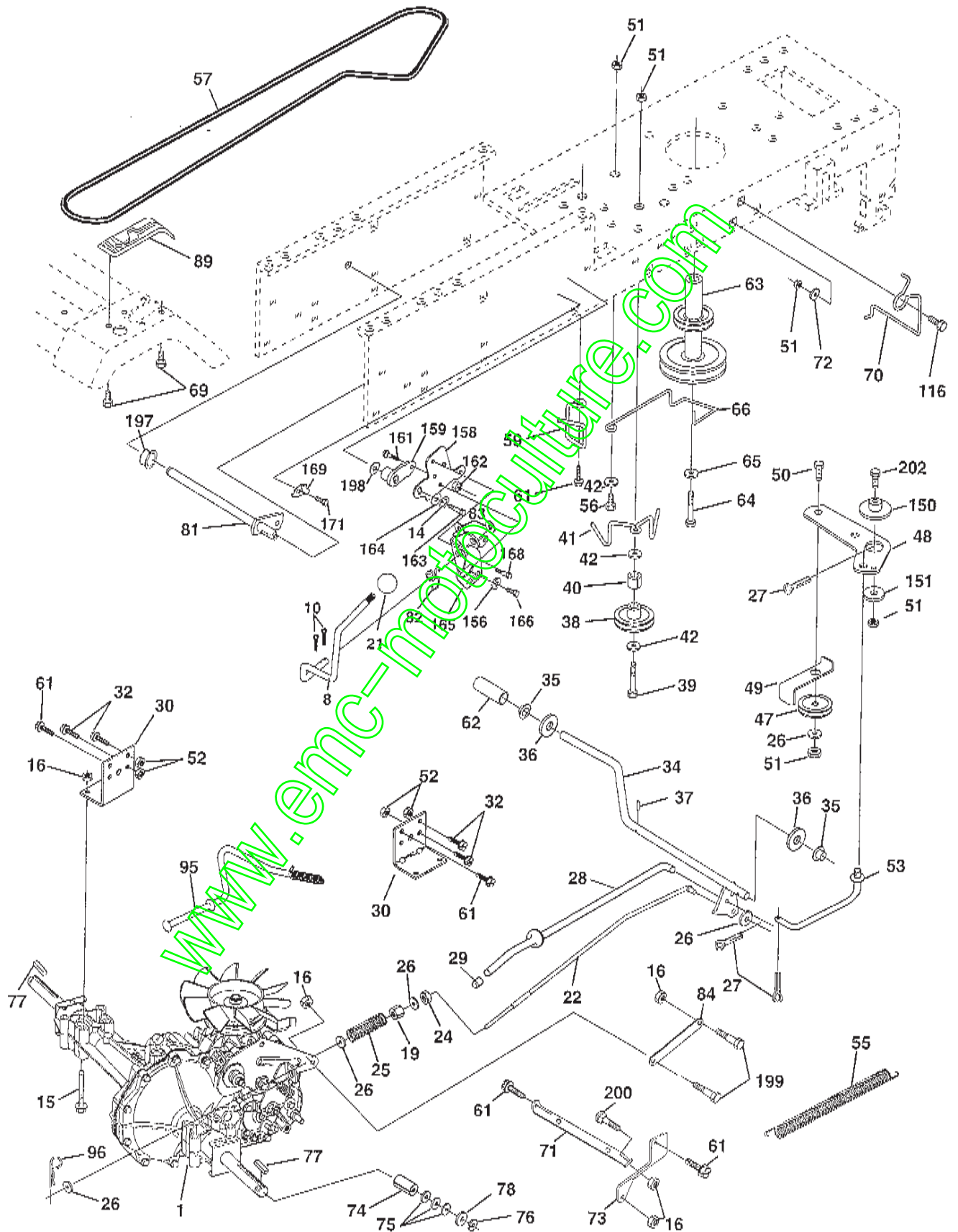
REMARQUE: Toutes les dimensions de composant sont données en pouces E.- U. -- 1 pouce = 25,4 mm.

www.emc-motoculture.com

PIÈCES DE RECHANGE

TRACTEUR - - NUMERO DE MODELE BM165H107C

ENTRAÎNEMENT



www.emc-motoculture.com

PIÈCES DE RECHANGE

TRACTEUR - - NUMERO DE MODELE BM165H107C

ENTRAÎNEMENT

NO. DE RÉF.	NO. DE PIÈCE	DESCRIPTION	NO. DE RÉF.	NO. DE PIÈCE	DESCRIPTION
1	-----	Transmission, Hydro Gear 314-0650 (Commandez les pièces par suite du fabricant du la transmission)	65	10040700	Rondelle
8	165619	Tige de changement de vitesses	66	154778	Guide courroie de moteur
10	76020416	Goupille fendue 1/8 x 1	69	142432	Vis
14	10040400	Rondelle	70	134683	Guide-courroie C.D.
15	74490544	Boulon H 5/16-18 Cat. 5	71	169183	Attache du couple de rotation C.G.
16	73800500	Écrou frein H avec insert 5/16-18 UNC	72	19132012	Rondelle 13/32 x 1-1/4 x 12 Cat.
19	73800600	Écrou frein H avec rondelle 3/8-16 UNC	73	169182	Attache du couple de rotation C.D.
21	121274X	Bouton	74	169496	Entretoise fendue
22	169498	Tige du frein	75	121749X	Rondelle 25/32 x 1-1/4 x 16 Ja.
24	73350600	Écrou	76	12000001	Bague en E
25	106888X	Ressort de la tige de frein	77	123583X	Clé carrée
26	19131316	Rondelle 13/32 x 13/16 x 16 Ja.	78	121748X	Rondelle 25/32 x 1-5/8 x 16 Ja.
27	76020412	Goupille fendue 1/8 x 3/4	81	165596	Ensemble de l'arbre
28	145204	Tige du frein de stationnement	82	123782X	Ressort de torsion
29	71673	Chapeau du frein de stationnement	83	19171216	Rondelle 17/32 x 3/4 x 16 Ja.
30	169592	Support de transmission	84	169594	Tige
32	74760512	Boulon H 5/16-18 UNC x 3/4	89	164893X428	Console de changement de vitesse
34	155071	Arbre de pédale	95	170201	Commande de l'ensemble de changer de direction Hydro
35	120183X	Palier en nylon	96	4497H	Ressort de retenue 1po.
36	19211616	Rondelle	116	72110610	Boulon
37	1572H	Goupille mécanidus	150	165850	Douille
38	131494	Poulie de galet-tendeur plat	151	19133210	Rondelle
39	72110622	Boulon	156	166002	Rondelle
40	4470J	Entretoise fendue	158	165589	Support
41	165838	Guide-courroie	159	165494	Moyeu
42	19131312	Rondelle 13/32 x 13/16 x 12 Ja.	161	72140406	Boulon
47	127783	Poulie de galet-tendeur trapézoïdal	162	73680400	Écrou auto-serrant
48	154407	Ensemble du levier coudé	163	74780416	Boulon H
49	123205X	Logement de retenue de courroie	164	19091010	Rondelle
50	74760624	Boulon	165	165623	Support
51	73680600	Écrou	166	166880	Vis
52	73680500	Écrou auto-serrant 5/16-18	168	165492	Boulon
53	105710X	Raccord d'embrayage	169	165581	Plaque
55	105709X	Ressort de rappel de l'embrayage	171	17490608	Vis
56	74760620	Boulon H 3/8-16 UNC x 1-1/4	197	169613	Douille de Nylon a claquement
57	140294	Courroie trapézoïdale d'entraînement	198	169593	Rondelle
59	169691	Guide-courroie central	199	169612	Boulon 5/16-18 Unc
61	17060612	Vis 3/8-16 x 3/4	200	72140508	Boulon 5/16-18 Unc x 1
62	8883R	Couverture de pédale	202	72110612	Boulon 3/8-16 x 1-1/2 Cat. 5
63	140186	Poulie de moteur			
64	71170764	Boulon H 7/16-20 x 4 Cat. 5			

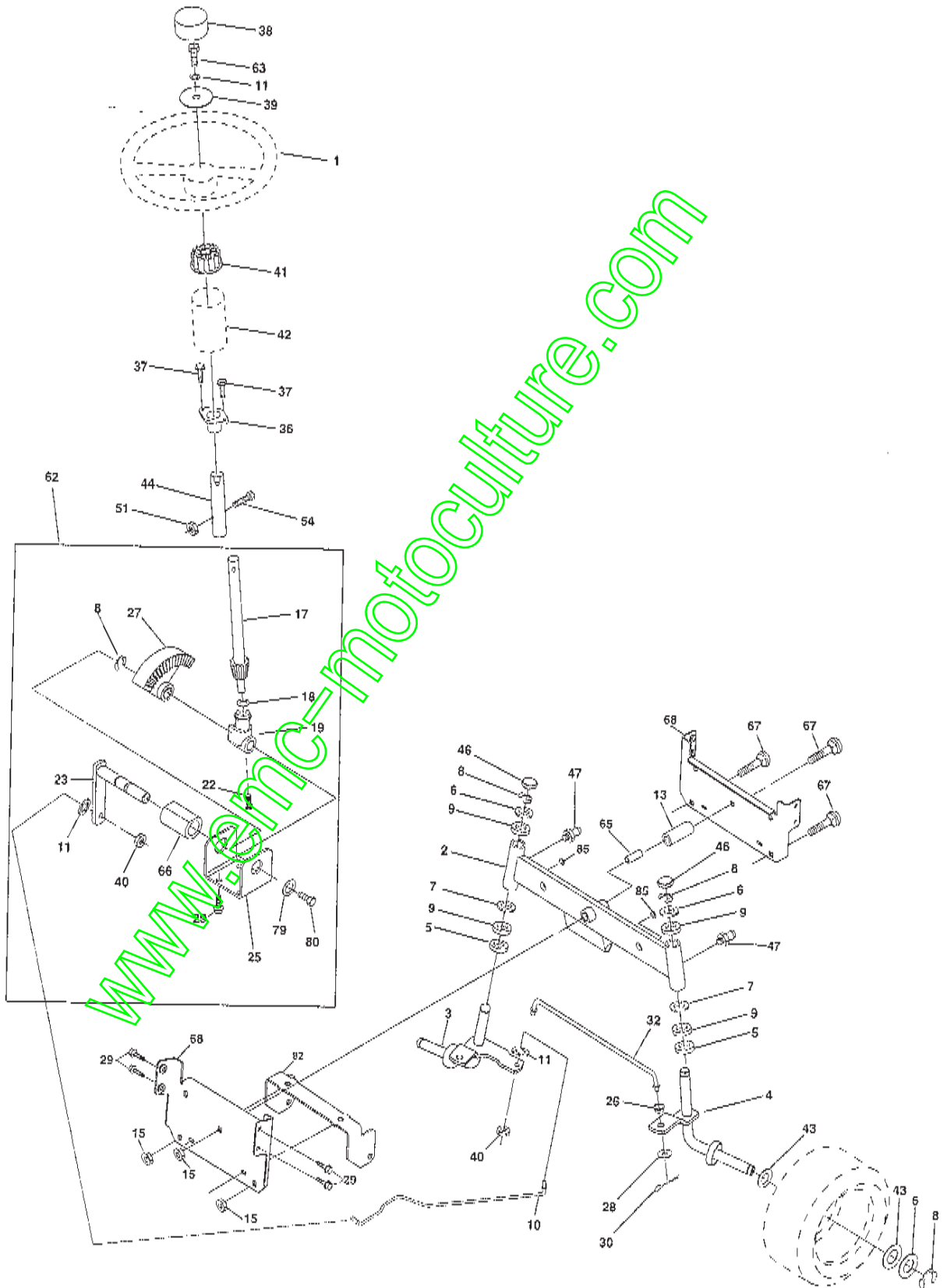
REMARQUE: Toutes les dimensions de composant sont données en pouces E.-U. - - 1 pouce = 2,54 cm.

www.emc-motoculture.com

PIÈCES DE RECHANGE

TRACTEUR - - NUMERO DE MODELE BM165H107C

ENSEMBLE DE LA DIRECTION



www.emc-motoculture.com

PIÈCES DE RECHANGE

TRACTEUR - - NUMERO DE MODELE BM165H107C

ENSEMBLE DE LA DIRECTION

NO. DE RÉF.	NO. DE PIÈCE	DESCRIPTION
1	140044	Volant de direction
2	154427	Ensemble d'essieu antérieur
3	169840	Ensemble de broche C.G
4	169839	Ensemble de broche C.D.
5	6266H	Palier de butée
6	121748X	Rondelle 25/32 X 1 5/8 X 16 Ja
7	19272016	Rondelle 27/32 X 1 1/4 X 16 Ja
8	12000029	Rondelle clip
9	3366R	Palier de colonne de direction
10	169832	Barre de direction
11	10040600	Rondelle frein
13	136518	Palier d'entretoisement de l'essieu antérieur
15	145212	Écrou frein
17	156546	Ensemble de l'arbre de direction
18	57079	Rondelle de butée
19	160395	Soutien d'arbre
22	165857	Vis H
23	165851	Ensemble du levier de direction
25	154406	Support de direction
26	126847X	Douille de barre d'accouplement
27	136874	Secteur denté
28	19131416	Rondelle 13/32 X 7/8 X 16 Ja
29	17060612	Vis 3/8-16 x 3/4
30	76020412	Goupille
32	130465	Barre d'accouplement
36	155099	Douille de direction
37	152927	Vis à chapeau n°10-32 x 4 x 3/8
38	140045	Insert de chapeau du volant de direction
39	19133812	Rondelle 13/32 X 2-3/8 X 12 Ja
40	7810H	Écrou frein central
41	100711L	Adaptateur du volant de direction
42	145054X428	Marchon de l'arbre de direction
43	121749	Rondelle 25/32 X 1 1/4 X 16 Ja
46	121232X	Chapeau de broche
47	6855M	Graisseur
62	167902	Entretien du jeu de l'ensemble du volant de direction
65	160367	Entretoise
66	154404	Palier
67	12140618	Boulon H 3/8-16 UNC x 2-1/4
68	169827	Moise
79	19132012	Rondelle 13/32 x 1-1/4 x 12 Ja
80	74950612	Boulon H 3/8-16 x 3/4
82	169835	Support
85	133835	Attache

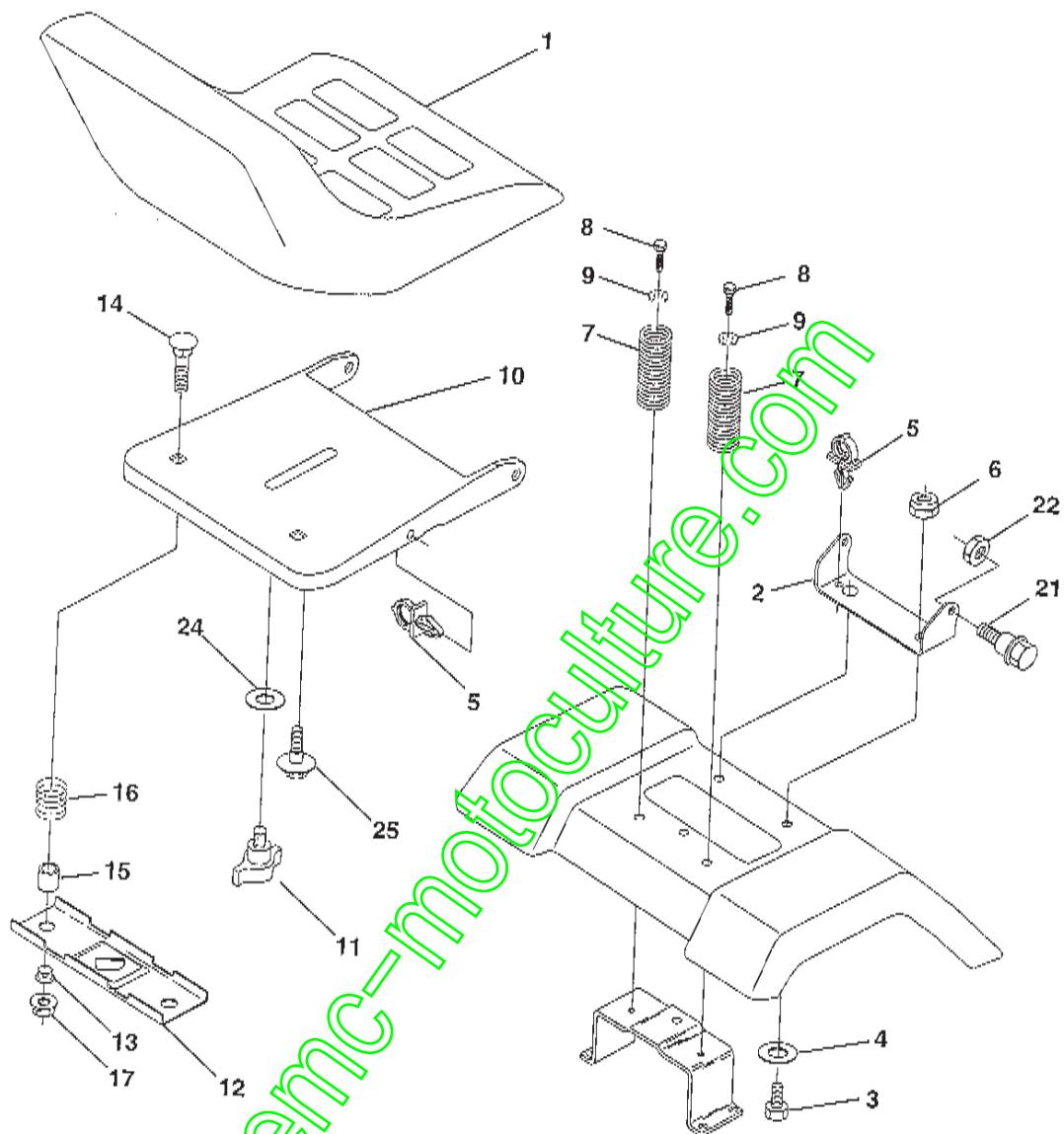
REMARQUE: Toutes les dimensions de composant sont données en pouces E.-U. -- 1 pouce = 25,4 mm.

www.emc-motoculture.com

PIÈCES DE RECHANGE

TRACTEUR - - NUMERO DE MODELE BM165H107C

ENSEMBLE DU SIÈGE



NO. DE RÉF.	NO. DE PIÈCE	DESCRIPTION
1	127429X	Siège
2	140551	Support de pivot du siège
3	71110616	Boulo
4	19131610	Rondelle 13/32 x 1 x 10 Ja.
5	145006	Collier pressé
6	73680600	Ecrou
7	124181X	Ressort de compression du siège
8	17000616	Vis 3/8-16 x 1-1/2
9	19131614	Rondelle 13/32 x 1 x 14 Ja.
10	155925	Bac de siège
11	166369	Bouton du siège
12	121246X	Support de montage d'interrupteur

NO. DE RÉF.	NO. DE PIÈCE	DESCRIPTION
13	121248X	Douille de bouton-pression
14	72050412	Boulo de chariot 1/4-20 x 1-1/2
15	121249X	Entretoise fendue
16	123740X	Ressort de compression
17	123976X	Ecrou frein 1/4 Cat. 5
21	171852	Boulo à épaulement 5/16-18 UNC
22	73510500	Ecrou
24	19171912	Rondelle 17/32 x 1-3/16 x 12 Ja.
25	127018X	Boulo à épaulement 5/16-18 x 62

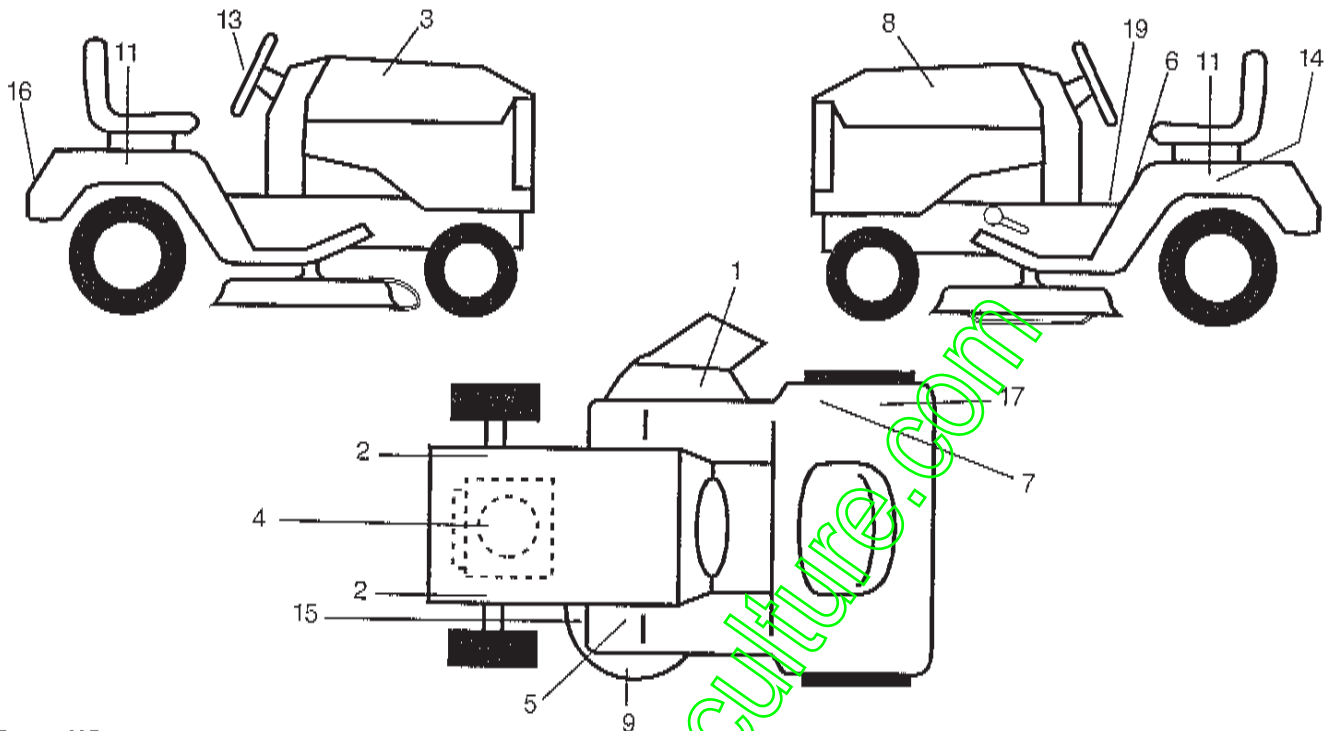
REMARQUE: Toutes les dimensions de composant sont données en pouces E.-U.--1 pouce = 25,4 mm

www.emc-motoculture.com

PIÈCES DE RECHANGE

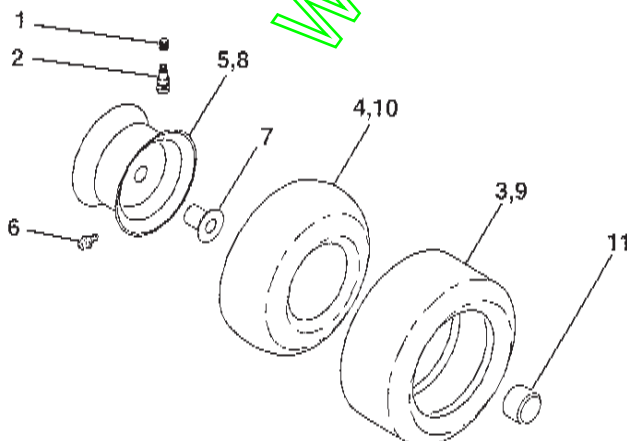
TRACTEUR - - NUMERO DE MODELE BM165H107C

DÉCALCOMANIE



NO. DE RÉF.	NO. DE PIÈCE	DESCRIPTION	NO. DE RÉF.	NO. DE PIÈCE	DESCRIPTION
1	145494	Décalcomanie avec le symbole du doigt	14	145005	Décalcomanie de la batterie
2	159736	Décalcomanie du châssis	15	160396	Décalcomanie de la courroie trapézoïdale
3	173166	Décalcomanie du capot C.D.	16	173137	Décalcomanie du calandre
4	170945	Décalcomanie du moteur	17	126187X	Décalcomanie 100 dBA
5	159737	Décalcomanie du frein/embrayage	19	140837	Décalcomanie du frein de stationnement
6	145498	Décalcomanie de lire le Manuel du Propriétaire	--	138311	Décalcomanie du réglage de hauteur de la poignée de levage (poignée de levage)
7	145437	Décalcomanie des standards CE	--	162910	Décalcomanie de la barre d'attelage
8	173167	Décalcomanie du capot S.G.	--	162598	Décalcomanie de la barre d'attelage
9	134999	Décalcomanie du carton d'environ	--	133671	Coussin du repose-pied
11	173138	Décalcomanie de l'aile	--	173103	Manuel de l'Opérateur (Polish)
13	163338	Décalcomanie de l'insert du volant de direction	--	173101	Manuel de l'Opérateur (European)
			--	173102	Manuel de l'Opérateur (Portuguese)
			--	173104	Manuel des Pièces de Rechange

ROUES & PNEUS



NO. DE RÉF.	NO. DE PIÈCE	DESCRIPTION
1	59192	Capuchon de la valve de pneu
2	65139	Tubulure de la valve
3	106222X	Pneu antérieur
4	59904	Chambre à air antérieure (non fourni)
5	106732X427	Jante antérieure de 6 po.
6	278H	Graisneur (roue antérieure seulement)
7	9040H	Palier à bride (roue antérieure seulement)
8	106108X427	Jante antérieure de 8 po.
9	122082X	Pneu arrière
10	7152J	Chambre à air arrière (non fourni)
11	104757X	Chapeau d'essieu
--	144334	Joint d'étanchéité de pneu (tube de .30L [10 oz.])

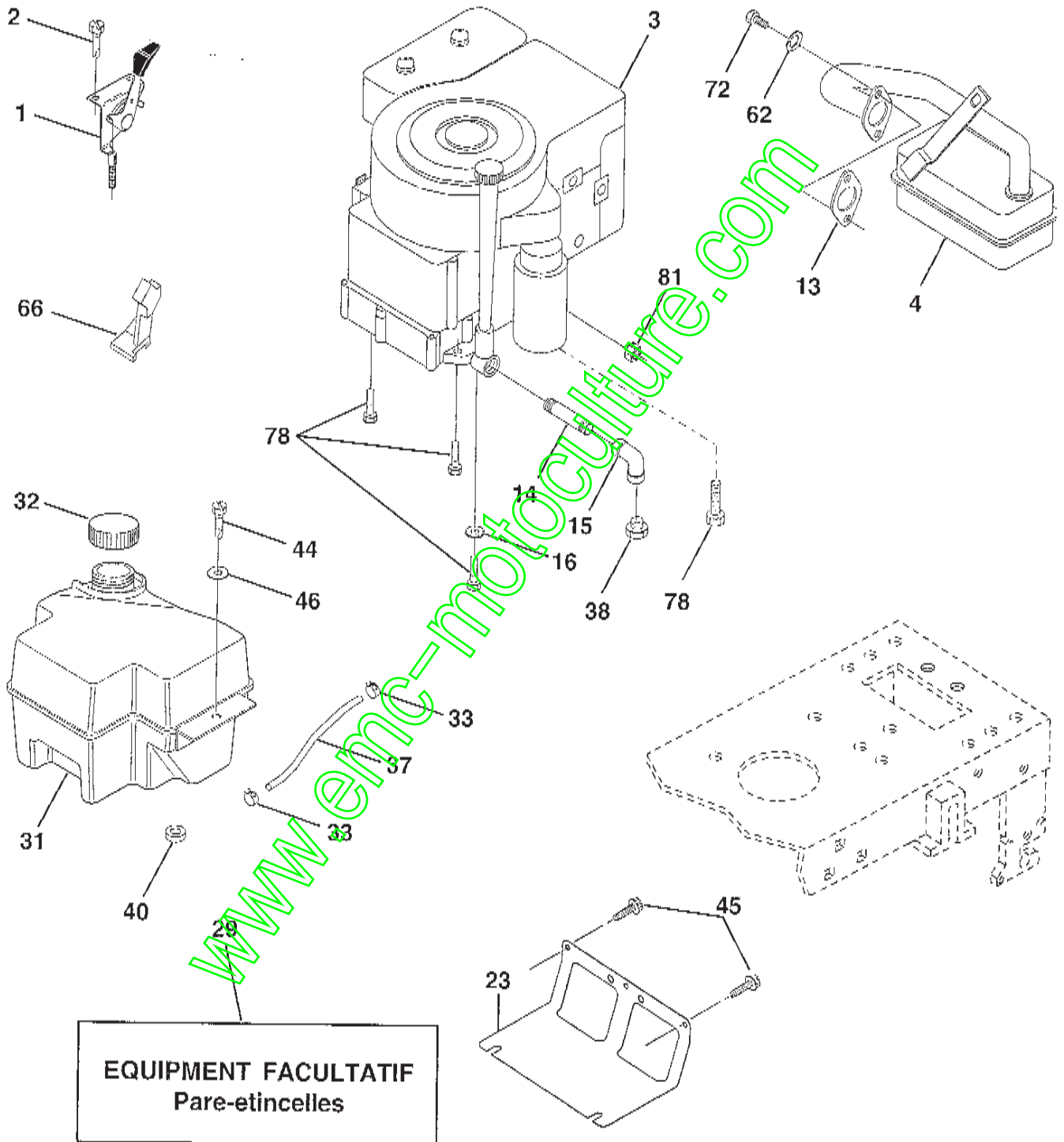
REMARQUE: Toutes les dimensions de composant sont données en pouces É.-U. -- 1 pouce = 25,4 mm.

www.emc-motoculture.com

PIÈCES DE RECHANGE

TRACTEUR - - NUMERO DE MODELE BM165H107C

MOTEUR



www.emc-motoculture.com

PIÈCES DE RECHANGE

TRACTEUR - - NUMERO DE MODELE BM165H107C

MOTEUR

NO. DE RÉF.	NO DE PIÈCE	DESCRIPTION
1	141359	Commande des gaz/de starter
2	17720410	Vis taraudée H 1/4-20x5/8 T
3	-----	Moteur, Modèle Briggs 310707 (Commandez les pièces par suite du fabricant du moteur)
4	137352	Silencieux d'échappement
13	165291	Garniture de moteur
14	13280324	Manchon de tuyau 3/8 Npt X 3"
15	13200300	Coude de 90° 3/8-18 Npt
16	11050600	Rondelle frein à dents ext. 3/8
23	169837	Pare-chaleur
29	137180	Jeu du pare-étincelles (Écran plat)
31	161911	Réservoir d'essence antérieur
32	140527	Ensemble du bouchon du réservoir d'essence
33	123487X	Bride de serrage du tuyau
37	137040	Conduite d'essence
38	-----	Bouchon de vidange d'huile (Commander du fabricant de moteur)
40	124028X	Douille de bouton-pression de nylon de la conduite d'essence
44	17670412	Vis H 1/4-20 x 3/4
45	17000612	Vis H 3/8-16 x 3/4
46	19091416	Rondelle 9/32 X 7/8 X 16 Ja
62	10040500	Rondelle 5/16
66	127951	Arrêt de galet tendeur
72	71070512	Vis 5/16-18 x 3/4
78	17060620	Vis 3/8-16x1-1/4
81	73510400	Écrou 1/4-20 Unc

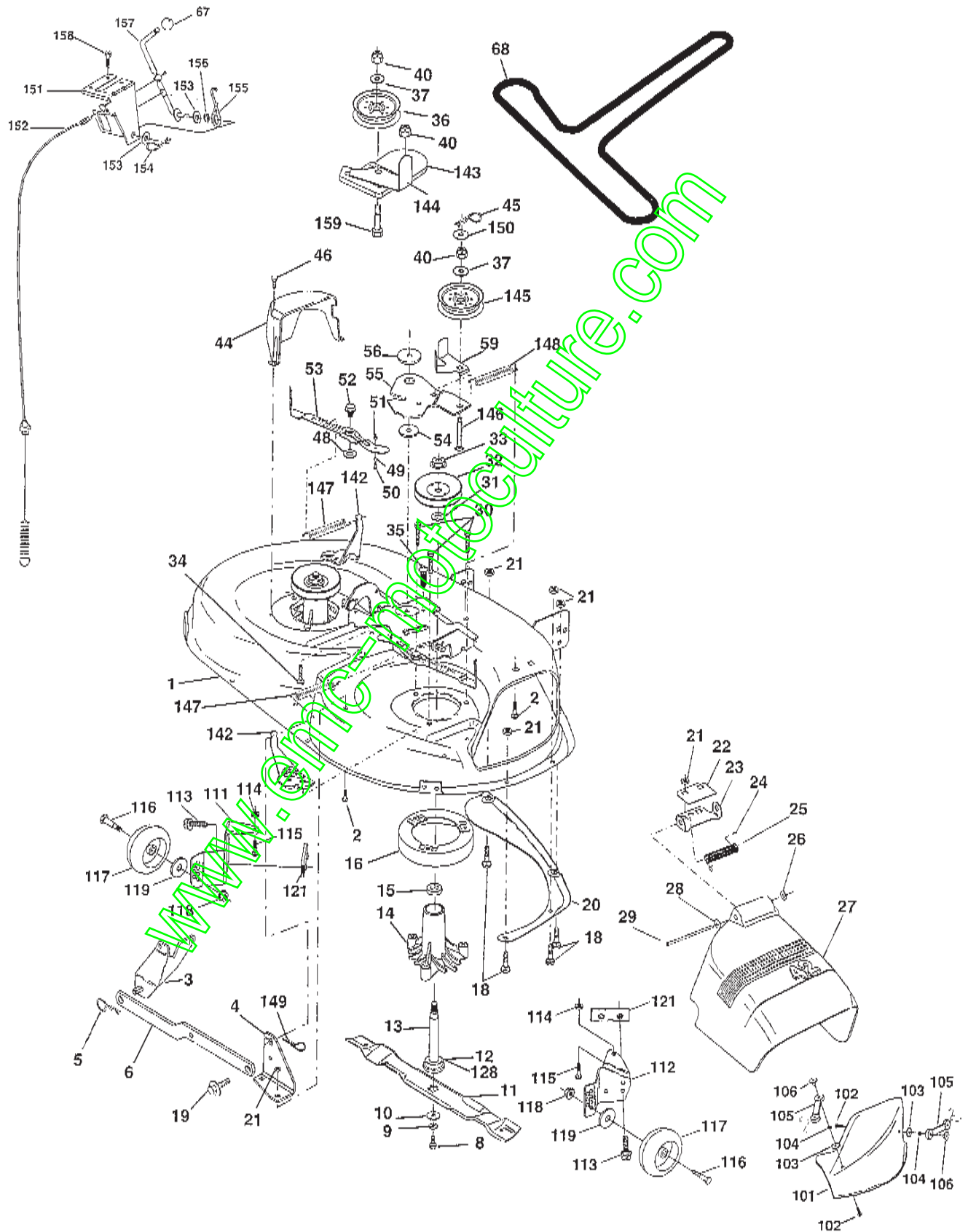
REMARQUE: Toutes les dimensions de composant sont données en pouces E. U. 1 pouce = 25,4 mm.

www.emc-motoculture.com

PIÈCES DE RECHANGE

TRACTEUR - - NUMERO DE MODELE BM165H107C

CARTER DE TONDEUSE



www.emc-motoculture.com

PIÈCES DE RECHANGE

TRACTEUR - - NUMERO DE MODELE BM165H107C

CARTER DE TONDEUSE

NO. DE RÉF.	NO. DE PIÈCE	DESCRIPTION	NO. DE RÉF.	NO. DE PIÈCE	DESCRIPTION
1	165892	Ensemble de carter de tondeuse 42"	53	131845	Coussin de l'ensemble du levier de frein
2	STD533107	Boulon	54	133943	Rondelle durcie
3	138017	Ensemble du support de barre de non mouvement antérieur	55	155046	Bras de galet-tendeur
4	165460	Support de barre d'attelage du carter de 42 po.	56	165723	Ressort de retenue
5	STD624008	Ressort de retenue	59	141043	Protecteur du galet-tendeur TUV
6	130832	Bras de suspension arrière	67	106932X	Bouton
8	850857	Boulon 3/8-24x1 25 Cat 8	68	144959	Courroie trapézoïdale
9	STD551137	Rondelle frein	101	136420	Couvercle de broyeuse
10	140296	Rondelle durcie	102	71161010	Vis
11	134149	Lame de broyeuse	103	19061216	Rondelle
--	138498	Lame	104	10071000	Rondelle frein
12	129895	Roulement à billes	105	160793	Loquet de l'ensemble du ramasse-herbe
13	137645	Ensemble de l'arbre de mandrin éventé	106	2029J	Axe du loquet
14	128774	Boîtier du mandrin éventé	111	155197	Console du support de roue C.G.
15	110485X	Roulement à billes du mandrin	112	155198	Console du support de roue C.D.
16	140329	Dispositif du courant à air de tondeuse éventé	113	17060512	Vis 5/16-18 x 3/4
18	72140505	Boulon de chariot 5/16-18 x 5/6	114	73516500	Écrou a taquets 5/16-18 Unc
19	132827	Boulon à épaulement	115	72110504	Boulon 5/16 Unc x 1/2
20	159770	Çhricane	116	4598H	Boulon
21	STD541431	Écrou auto serrant 5/16-18	117	165746	Support de roue
22	134753	Support de raidisseur	118	73930600	Écrou 3/8-16 Unc
23	131267	Support de déflecteur de décharge de tondeuse 42"	119	19121414	Rondelle 3/8 x 7/8 x 14 Ja.
24	105304X	Capuchon de manchon	121	143723	Support
25	123713X	Ressort de torsion de déflecteur	126	153390	Rondelle en feutre
26	110452X	Rondelle frein	142	165890	Bras
27	130968X428	Déflecteur de décharge	43	157109	Galet-tendeur
28	19111016	Rondelle 11/32 x 5/8 x 16 Ja	44	158634	Guide-courroie
29	131491	Tige à charnière	145	165888	Poulie du galet-tendeur
30	157722	Vis à filets laminés	146	165891	Boulon de chariot
31	129963	Rondelle d'entretoisement de tondeuse éventé	147	131335	Ressort de traction
32	153535	Poulie de mandrin	148	169022	Ressort de rappel
33	137266	Écrou frein 9/16	149	165898	Ressort de retenue
34	STD533717	Boulon 3/8-16 x 1 3/4	150	19091216	Rondelle 9/32 x 3/4 x 16 Ja.
35	133835	Attache	151	169670	Support du câble d'embrayage
36	131494	Poulie de galet-tendeur plat	152	169676	Câble d'embrayage
37	STD551037	Rondelle 13/32 x 13/16 x 16 Ja	153	169674	Rondel plate
40	STD541437	Écrou	154	169675	Ressort de retenue
44	140088	Protecteur de mandrin C.G.	155	169671	Levier
45	STD624003	Arrêteur ressort	156	169672	Entretoise
46	137729	Vis à filets laminés 1/4-20x5/8 T	157	169669	Tigede l'embrayage
48	133944	Rondelle droite	158	17720410	Vis H 1/4-20 x 5
49	155066	Rouleau de l'ensemble du contre-came	159	72140614	Boulon 3/8-16 Unc x 1-3/4
50	131340	Boulon à épaulement n°10-24 Cat. 5	--	130794	Ensemble du mandrin (Y compris les nos. de réf. 8-10,12-15,31 et 33)
51	STD541410	Écrou frein #10-24	--	171491	Ensemble du carter de tondeuse complet
52	139888	Boulon à épaulement 5/16-18 Unc			

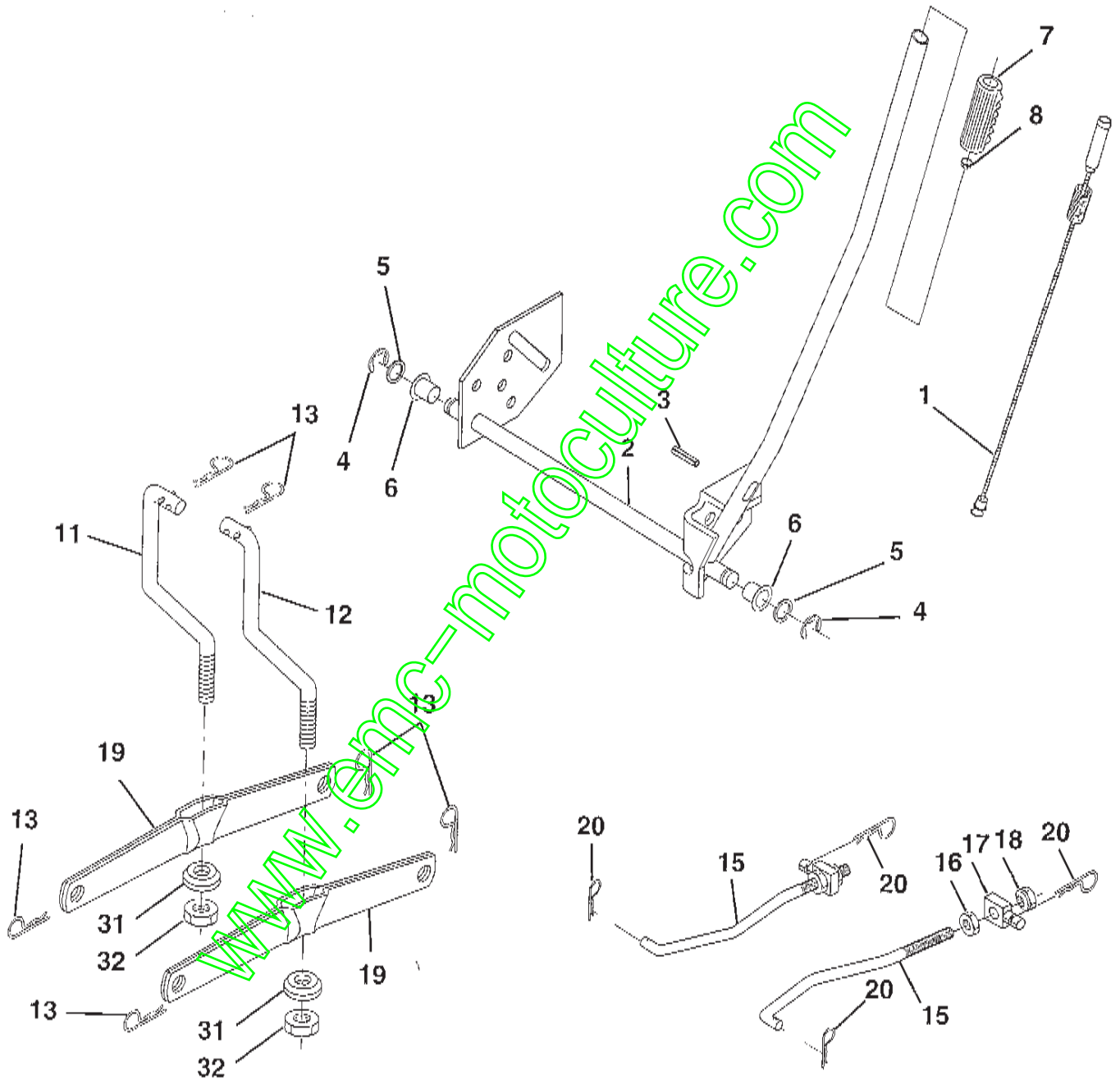
REMARQUE: Toutes les dimensions de composant sont données en pouces É.U. --1 pouce = 25,4 mm.

www.emc-motoculture.com

PIÈCES DE RECHANGE

TRACTEUR - - NUMERO DE MODELE BM165H107C

LEVAGE DE TONDEUSE



www.emc-motoculture.com

PIÈCES DE RECHANGE

TRACTEUR - - NUMERO DE MODELE BM165H107C

LEVAGE DE TONDEUSE

NO. DE RÉF.	NO. DE PIÈCE	DESCRIPTION
1	159460	Ensemble du fil intérieur du levier de levage
2	159471	Ensemble de l'arbre de levage
3	105767X	Goupille cannelée
4	12000002	Bague en E n°5133-62
5	19211621	Rondelle 21/32 x 1 x 21 Ja.
6	120183X	Palier en Nylon
7	109413X	Poignée cannelée du levier
8	124526X	Bouton de plongeur
11	139865	Raccord de levage C.G.
12	139866	Raccord de levage C.D.
13	4939M	Ressort de retenue
15	167253	Raccord antérieur
16	73350800	Contre-écrou H 1/2-13 Unc
17	130171	Tourillon
18	73800800	Écrou frein N2-13 Unc
19	139868	Bras de suspension arrière
20	163552	Ressort de retenue
31	140302	Palier de pivot de levage
32	73540600	Écrou auto-serrant 3/8-24

REMARQUE: Toutes les dimensions de composant sont données en pouces É. U. 1 pouce = 25,4 mm.

www.emc-motoculture.com

www.emc-motoculture.com