



# MANUEL DES PIÈCES DE RECHANGE

NO. DE MODELE BM16H42B

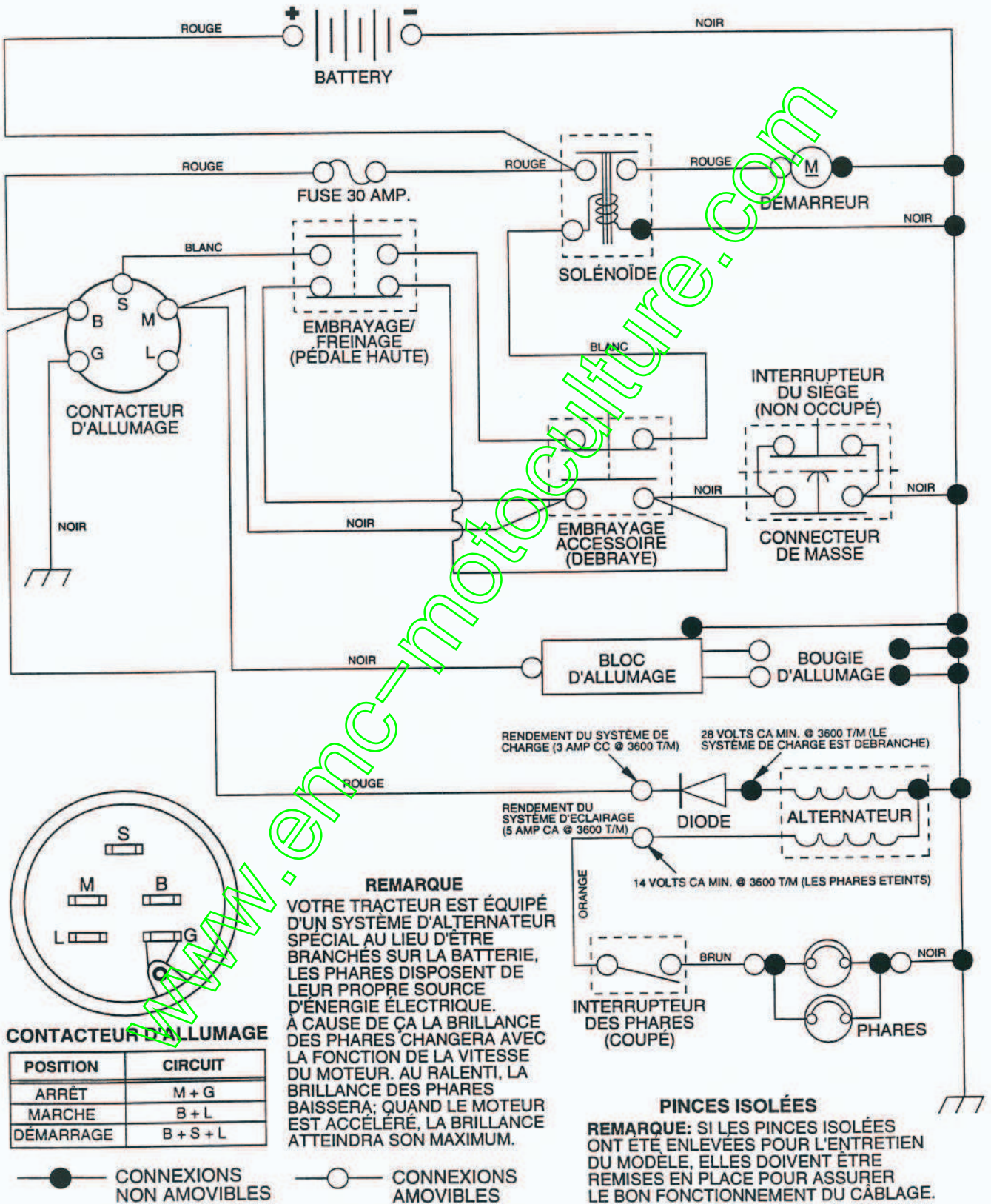
Tracteur de Pelouse avec  
Tondeuse de 106,68 cm (42po.)

# **BESTGREEN**

Machine: .....	Cachet du Vendeur:
Type: .....	
Moteur: .....	
Type: .....	
N° de série: .....	
Constructeur: .....	
Date de vente: ____/____/____	
Nom du Propriétaire: .....	
Adresse: .....	
CP: ____/____/____	
Ville: .....	

# TRACTEUR DE 16 C.V. DE 42 PO. -- NO. DE MODÈLE BM16H42B

## SCHÉMA



# PIÈCES DE RECHANGE

TRACTEUR DE 16 C.V. DE 42 PO. - - NUMÉRO DE MODÈLE BM16H42B

## ÉLECTRIQUE

NO. DE RÉF.	NO. DE PIÈCE	DESCRIPTION
1	121265X	Batterie
2	74760412	Boulon H 1/4-20 UNC x 3/4
3	19091016	Rondelle
4	10040400	Rondelle
5	121264X	Bouchon de batterie
6	73220400	Écrou
7	7697J	Tube en plastique
8	7603J	Plateau de la batterie 7,80 x 5,25
9	109596X	Bride de serrage du tuyau
10	72240460	Boulon de chariot 1/4-20 x 7 1/2
11	102476X	Protecteur des bornes
12	123198X	Écrou à oreilles 1/2-20
19	10090400	Rondelle frein
20	73350400	Contre-écrou H 1/4-20 UNC
21	136850	Harnais des prises de courant des phares
22	4152J	Ampoule
23	11150400	Rondelle frein à dents int. 1/4
24	4206J	Câble de batterie
25	4799J	Câble de batterie
26	108824X	Fusible
28	4207J	Câble de masse
29	121305X	Interrupteur de plongeur
30	144921	Contacteur d'allumage avec 3 positions
31	140400	Écrou du contacteur d'allumage
32	141226	Couverture d'interrupteur de clé
33	140401	Clé d'allumage
34	110712X	Interrupteur des phares
35	108236X	Support de l'interrupteur d'embrayage
36	17021008	Vis
38	140336	Support d'interrupteur de verrouillage
39	109553X	Interrupteur de verrouillage d'embrayage
40	140417	Harnais des câbles d'allumage
41	71110408	Boulon H 1/4-20 UNC x 1/2 Cat. 5
42	131563	Couverture de borne
43	138406	Solénoïde
44	73640400	Écrou
45	140844	Adaptateur de l'ampèremètre rectangulaire
70	140424	Harnais de moteur

REMARQUE: Toutes les dimensions de composant sont données en pouce d'E.-U. - - 1 pouce = 25,4 mm.

# PIÈCES DE RECHANGE

## TRACTEUR DE 16 C.V. DE 42 PO. - - NUMÉRO DE MODÈLE BM16H42B

### CHASSIS ET ENCEINTES

NO. DE RÉF.	NO. DE PIÈCE	DESCRIPTION
1	140341	Châssis
2	140356	Attelage de 12 Ja.
3	17490612	Vis à filets laminage 3/8-16 x 3/4 Ty-tt
5	11050600	Rondelle frein à dents ext. 3/8
6	127543	Selle
8	126471X	Pince Isolée
9	145203	Tableau de bord
10	72140608	Boulon de chariot 3/8-16 x 1
11	136967	Panneau de tableau de bord C.G.
13	136952	Panneau de tableau de bord C.D.
14	17490608	Vis à filets laminé 3/8-16 x 1/2
15	74180512	Vis à filets laminés 5/16-18 x 3/4
16	73510500	Écrou à taquets 5/16-18 unc
17	123801X424	Ensemble des capot/calandre
20	140181	Plaquette de soutien de la batterie
24	74780616	Boulon H 3/8-16 unc x 1 Cat 5.
25	19131312	Rondelle 13/32 x 13/16 x 12 Ja
26	73800600	Écrou auto-serrant 3/8-16 Unc
28	143070	Ensemble de la calandre soudé
29	106003X	Lentille du phare C.D.
30	140002X424	Aile
31	137713	Support d'aile
32	17490612	Vis à filets laminés 3/8-16x3/4 Ty-tt
33	105465X424	Repose-pied C.G.
34	105464X424	Repose-pied C.D.
35	72110606	Boulon de chariot 3/8-16 x 3/4
36	108067X	Écrou en type pal
38	139886	Support de l'ensemble de pivot C.G.
39	139887	Support de l'ensemble de pivot C.D.
42	106004X	Lentille du phare C.G.
44	140675	Attache de l'ensemble de l'aile 94
45	132257	Biseau des phares
47	105531X	Rondelle frein de nylon
50	124046X	Chicane du capot
59	110436X	Douille de bouton-pression fendue
63	121236X	Fendue d'entretoise
64	131118	Tableau inférieure
65	74760532	Boulon H 5/16-18x2 grade 2
66	140943X011	Plaque
71	73640400	Écrou à taquets 1/4-20 Unc
72	110350X424	Attache de l'ensemble de l'aile
86	123764X424	Ensemble du panneau du C.D.
87	123765X424	Ensemble du panneau du C.G.
90	19091216	Rondelle 9/32 x 3/4 x16 Ja
96	73800500	Écrou frein H avec insert 5/16-18 unc
99	74760616	Boulon H 3/8-16 x 1
100	109458X	Bande en mousse
102	2751R	Collier de conduite d'essence
114	139915	Soutien du support du tableau du bord
115	121794X	Couverture d'accès
117	144283	Rondelle 13/32 x 1
118	110923X	Support de l'embrayage de la tondeuse
123	144712	Support C.G.
124	144713	Support C.D.
125	74180412	Vis à métaux filetée 1/4-20 unc x 3/4
126	19131614	Rondelle 13/32 x 1 x 14 ja
127	120579X	Écrou frein de type Pal
128	124201X	Vis à tête demi-ronde H 1/4-20

Remarque: Toutes les dimensions de composant sont données en pouces E.-U.—1 pouce =25,4mm

# PIÈCES DE RECHANGE

TRACTEUR DE 16 C.V. DE 42 PO. -- NUMÉRO DE MODÈLE BM16H42B

## ENTRAÎNEMENT

NO. DE RÉF.	NO. DE PIÈCE	DESCRIPTION	NO. DE RÉF.	NO. DE PIÈCE	DESCRIPTION
1	144436	Ensemble de la transmission	59	140312	Guide-courroie central
2	142431	Ressort de rappel du frein	61	17490612	Vis à filets laminés 3/8-16 x 3/4 Type TT
3	143995	Poulie de transmission			Couverture de pédale
8	141002	Tige de changement de vitesses	62	8883R	Poulie de moteur
10	76020416	Goupille fendue 1/8 x 1	63	140186	Boulon H
15	74780544	Boulon H 5/16-18 UNC	64	71170764	Rondelle
16	73800500	Écrou frein H avec insert 5/16-18 UNC	65	10040700	Guide-courroie du moteur C.G.
18	74780616	Boulon H 3/8-16 UNC x 1 Cat.5	66	129921	Vis
19	73800600	Écrou frein H avec rondelle 3/8-16 UNC	69	142432	Guide-courroie du moteur
21	106933X	Bouton rond 1/2-13	70	134683	Attache de torsion C.G.
22	140217	Tige du frein	71	140158	Attache de torsion C.D.
	73350600	Écrou	72	19132012	Rondelle 13/32 x 1-1/4 x 12 Ja.
	106888X	Ressort de la tige de frein	73	140157	Attache de torsion C.D.
26	19131316	Rondelle	74	121199X	Entretoise fendue
27	76020412	Goupille fendue 1/8 x 3/4	75	121749X	Rondelle 25/32 x 1-1/4 x 16 Ja.
28	133261	Tige du frein de stationnement	76	12000001	Bague en E
29	71673	Chapeau du frein de stationnement	77	123583X	Clé carrée
30	130807	Support de transmission	78	121748X	Rondelle 25/32 x 1-5/8 x 16 Ja.
31	127275X	Guide-courroie C.G.	81	140154	Ensemble de l'arbre
32	74760512	Boulon H 5/16-18 UNC x 3/4	82	123782X	Ressort de torsion
34	122424X	Arbre de pédale	83	19171216	Rondelle 17/32 x 3/4 x 16 Ja.
35	120183X	Palier en nylon	84	140548	Bielle d'accouplement
36	19211616	Rondelle	86	71208	Douille de la tige de direction
37	1572H	Goupille mécanidus	87	19212016	Rondelle 21/32 x 1-1/4 x 16 Ja.
38	123674X	Poulie de galet-tendeur plat	88	12000008	Rondelle clip
39	74760644	Boulon	89	139989	Console de changement de vitesse
40	4470J	Entretoise fendue	91	74780536	Boulon H 5/16-18 x 2-1/4
41	109070X	Guide-courroie	92	74780524	Boulon H 5/16-18 UNC x 1-1/2
42	19131312	Rondelle 13/32 x 13/16 x 12 Ja.	93	142564	Conduite d'essence
44	105706X	Palier en nylon	94	140462	Ventilateur de 7 po.
45	110812X	Rondelle durcie	95	144643	Commande de dérivation
46	12000039	Rondelle clip	96	4497H	Ressort de retenue 1po.
47	127783	Poulie de galet-tendeur trapézoïdal	97	140469	Guide-courroie C.D.
48	123789X	Ensemble du levier coudé	98	73510600	Écrou à taquets H 3/8-16 UNC
49	123205X	Logement de retenue de courroie	100	19111216	Rondelle 11/32 x 3/4 x 16 Ja.
50	74760624	Boulon	102	141322	Rondelle Belleville
	73680600	Écrou	103	50831	Écrou avec insert de nylon 1/2-20 UNF
	73680500	Écrou auto-serrant 5/16-18	104	140156	Bras de commande
53	105710X	Raccord d'embrayage	105	71070516	Boulon à tête H 5/16 x 18 x 1
55	105709X	Ressort de rappel de l'embrayage	106	74780520	Boulon H 5/16-18 UNC x 1-1/4
56	74760620	Boulon			
57	140294	Courroie trapézoïdale d'entraînement			
58	140470	Guide-courroie C.G.			

**REMARQUE:** Toutes les dimensions de composant sont données en pouces E.-U. — 1 pouce = 25,4 mm

# PIÈCES DE RECHANGE

TRACTEUR DE 16 C.V. DE 42 PO. - - NUMÉRO DE MODÈLE BM16H42B

## ENSEMBLE DE LA DIRECTION

NO. DE REF.	NO. DE PIECE	DESCRIPTION
1	133741	Volant de direction
2	142033	Ensemble de l'essieu antérieur
3	135227	Ensemble de la broche C.G.
4	135228	Ensemble de la broche C.D.
5	6266H	Palier de butée durci
6	121748X	Rondelle 25/32 x 1-5/8 x 16 Ja.
7	19272016	Rondelle 27/32 x 1-1/4 x 16 Ja.
8	12000029	Rondelle clip
9	3366R	Palier
10	130468	Barre de direction
11	10040600	Rondelle frein
12	73610600	Écrou H 3/8-24 UNF
13	110438X	Entretoise de palier d'essieu antérieure
14	74011056	Boulon H 5/8-11 UNC x 3-1/2
15	73901000	Contre-écrou frein H avec insert de rondelle 5/8-11 UNC
16	132624	Axe d'essieu 5/8 x 1,55/1,54
17	128755	Ensemble de l'arbre de direction
18	57079	Rondelle de butée 0,515 x 0,750 x 0,033
19	124035X	Soutien d'arbre
20	126684X	Rondelle de cale 1/4 x 5/8 x 0,062
21	10040400	Rondelle
22	71070410	Vis à six pans creux 1/4-20 x 5/8
23	127501	Ensemble du levier de direction
24	109816X	Chemise à enclenchement (Nyliner)
25	124036X	Support de direction
26	126847X	Douille de la barre de direction
27	136874	Secteur denté
28	19131416	Rondelle 13/16 x 7/8 x 16 Ja.
29	17490612	Vis à filets laminés 3/8-16 x 3/4 Type TT
30	76020412	Goupille fendue
31	138171	Support de pivot
32	130465	Bielle d'accouplement
36	1554J	Douille de direction
37	17431008	Vis n°10-16 x 1/2
38	133742	Insert de volant de direction
39	100712K	Rondelle 0,53 x 2,25 x 0,160
40	73940800	Écrou
41	100711L	Adaptateur de volant de direction
42	116709X	Colonne de direction
43	121749X	Rondelle 25/32 x 1-1/4 x 16 Ja.
45	106933X	Bouton rond
46	121232X	Chapeau de broche
47	6855M	Graisseur
48	125916X	Ensemble du levier d'embrayage de tondeuse
49	131291	Raccord d'embrayage
52	106451X	Boulon à épaulement 3/8-16 UNC Cat. 2
53	73680600	Écrou auto-serrant 3/8-16 UNC

**REMARQUE:** Toutes les dimensions de composant sont données en pouce d'É.-U. - - 1 pouce = 25,4 mm.

# PIÈCES DE RECHANGE

TRACTEUR DE 16 C.V. DE 42 PO. - - NUMÉRO DE MODÈLE BM16H42B

## MOTEUR

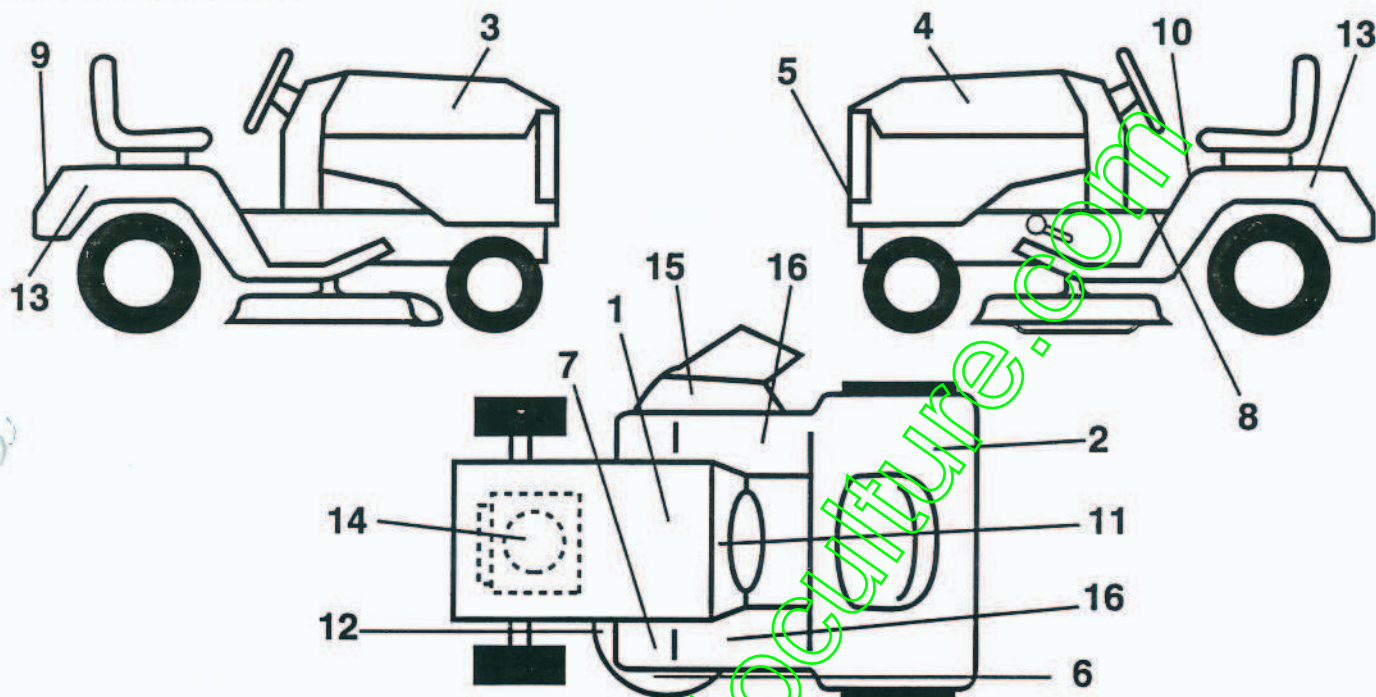
NO. DE RÉF.	NO. DE PIÈCE	DESCRIPTION
1	132775	Commande des gaz
2	17720410	Vis taraudée H 1/4-20x5/8 T
3	-----	Moteur de B&S - No. de modèle 303777
4	137978	Silencieux d'échappement
5	122434X	Tube de collecteur C.D.
6	122435X	Tube de collecteur C.G.
7	2751R	Collier de serrage de conduite d'essence
8	122439X	Support de montage de silencieux
9	17190408	Vis taraudée H 1/4-20unc
10	143600	Pare-chaleur
11	-----	Rondelle frein hélicoïdale 1/4 (commandez du fabricant du moteur)
12	-----	Boulon H 1/4-20 UNC x .75 (commandez du fabricant du moteur)
13	-----	Garniture du silencieux n°272250 (commandez du fabricant du moteur)
14	13280336	Manchon de tuyau 4-1/2 po.
15	13200300	Coude de 90° 3/8-18 Npt
16	11050600	Rondelle frein à dents ext. 3/8
18	133746	Pare-chaleur électrique
19	105839X	Jupe arrière de 1/4 tourne
20	105838X	Arrêt de 1/4 tourne .36500 x .22 ID
21	110436X	Douille
22	123650X	Boujon de 1/4 tourne
23	128953	Pare-chaleur LT/YT
24	17021008	Vis taraudée H n°10-24unc X 1/2
25	132779	Commande du starter
26	73510600	Écrou H 3/8 UNC
29	137180	Jeu de pare-étincelles
31	141069	Réservoir d'essence antérieur
32	140527	Ensemble du bouchon d'essence
33	123467X	Bride de serrage de tuyau
34	106082X	Entretoise de coussin 1 x 1 x 1 Noir
35	17490512	Vis à filets laminés 5/16-18 X 3/4 TYT
36	19132012	Rondelle 13/32 X 1-1/4 X 12 Ja
37	8543R	Conduite d'essence
38	-----	Bouchon de vidange d'huile (Commandez du fabricant du moteur)
39	109227X	Coussin du galet-tendeur 1.75 x .75 x .06
40	3645J	Douille
41	139277	Tubulure du réservoir d'essence
78	17490620	Vis à filets laminés 3/8-16 X 1-1/4Tt
82	105953X	Canalisation d'admission d'air
83	138474	Extension de la canalisation
84	18011008	Vis autopercée

**REMARQUE:** Toutes les dimensions de composant sont données en pouce d'E.-U. - - 1 pouce = 25,4 mm.

# PIÈCES DE RECHANGE

TRACTEUR DE 16 C.V. DE 42 PO. -- NUMÉRO DE MODÈLE BM16H42B

## DÉCALCOMANIES



NO. DE RÉF. NO. DE PIÈCE

1	121549X
2	125690X
3	143021
4	143022
5	143002
6	134999
7	101892X
8	140837
9	143001
10	133795
11	138956
12	136832
13	143023
14	131973

### DESCRIPTION

Décalcomanie d'attention de la batterie  
 Décalcomanie de 100 DBA  
 Décalcomanie de capot C.D.  
 Décalcomanie de capot C.G.  
 Décalcomanie de calandre  
 Décalcomanie enviro.  
 Décalcomanie frein/embrayage  
 Décalcomanie de frein de stationnement  
 Décalcomanie d'aile  
 Décalcomanie d'attention de aile  
 Décalcomanie d'opérateur de l'insert du tableau (anglais/français)  
 Décalcomanie du schéma de courroie trapézoïdale  
 Décalcomanie d'aile  
 Décalcomanie du moteur

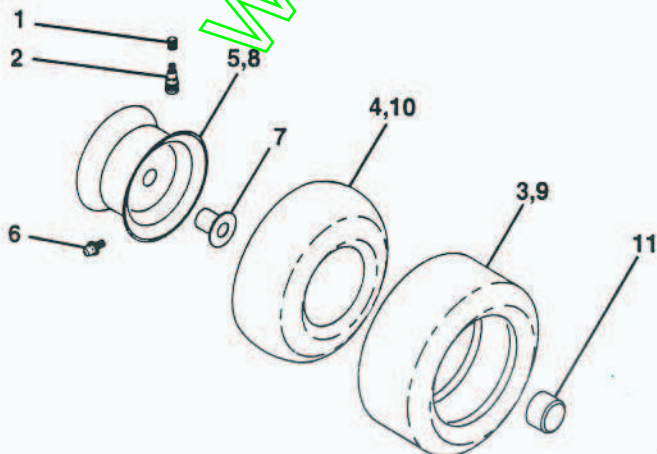
NO. DE RÉF. NO. DE PIÈCE

15	137259	Décalcomanie d'avertissement
16	131864	Cousinn du repose-pieds
--	138311	Décalcomanie de réglage de hauteur de levage de poignée (Poignée de levage)
--	142337	Décalcomanie de la selle
--	142341	Décalcomanie de la barre d'attelage
--	145278	Manuel d'utilisation (anglais/français)
--	145735	Manuel des pièces de rechange (anglais/français)

Accessoires disponible pas compris avec la tondeuse:

--	CE42	Ramasse-herbe
--	CH208	Chaîne de pneu
--	LCO5	n° 33 Poids des roues (une paire)
--	MK420	Jeu de lbroyeuse
--	LBD48	Chasse-neige
--	LSB42	Chasse-neige à turbine

## PNEUS ET ROUES



NO. DE RÉF. NO. DE PIÈCE

1	59192	Capuchon de valve
2	65139	Tubulure de valve
3	106222X	Pneu antérieur
4	59904	Chambre à air antérieure (non fournie)
5	106732X427	Ensemble de la jante antérieure
6	278H	Graisser (pneu antérieur seulement)
7	9040H	Palier à bride (pneu antérieur seulement)
8	106108X427	Ensemble de la jante arrière
9	138468	Pneu arrière
10	7152J	Chambre à air arrière (non fournie)
11	104757X	Chapeau d'essieu

REMARQUE: Toutes les dimensions de composant sont données en pouce d'E.-U. -- 1 pouce = 25,4 mm.



# PIÈCES DE RECHANGE

TRACTEUR DE 16 C.V. DE 42 PO. - - NUMÉRO DE MODÈLE BM16H42B

CARTER DE TONDEUSE DE 42 PO.

NO. DE RÉF.	NO. DE PIÈCE	DESCRIPTION	NO. DE RÉF.	NO. DE PIÈCE	DESCRIPTION
1	144393	Boîtier de la tondeuse	41	133551	Tige de pivot
2	72140506	Boulon à épaulement 5/16-18unc X3/4	43	140083	Tige d'embrayage secondaire
3	138017	Support de l'ensemble de la barre de non mouvement antérieur	44	140088	Protecteur de mandrin C.G.
4	138440	Support de l'ensemble de la barre de non mouvement de carter	45	4497H	Ressort de retenue
5	4939M	Ressort de retenue	46	137729	Vis H autotaraudée 1/4-20x5/8 T
6	130832	Bras de suspension arrière	48	133944	Rondelle durcie
7	850857	Boulon 3/8-24x1 25 Cat. 8	49	133940	Ensemble du rouleau de contre-came
8	10030600	Rondelle frein hélicoïdale 3/8	50	131340	Boulon à épaulement 10-24 Cat. 5 de 42 po.
9	140296	Rondelle durcie de lame de tondeuse éventé	51	69180	Écrou frein n°10-24 Unc
11	138498	Lame de tondeuse de broyeuse	52	139888	Boulon à épaulement 5/16-18 Unc
12	129895	Roulement à billes n°6204 (Mandrin)	53	131845	Ensemble du levier de frein
13	137645	Ensemble de l'arbre à palier inférieur	54	133943	Rondelle durcie
14	128774	Carter de mandrin éventé	55	140084	Bras du galet-tendeur
15	110485X	Roulement à billes de mandrin	56	122052X	Entretoise de retenue
16	140329	Dispositif du courant à air	58	140086	Ressort de torsion du frein
17	72110610	Boulon à épaulement 3/8-16 X 1,25	59	141043	Protecteur du galet-tendeur (94)
18	72140505	Boulon à épaulement 5/16-18 X 5/8	68	144200	Courroie trapézoïdale
19	132827	Boulon à épaulement	71	142427	Tige d'embrayage primaire
20	136888	Çicane de Vortex 42	72	133435	Ressort de rappel
21	73680500	Écrou frein 5/16-18	73	127847	Bras d'embrayage secondaire
22	134753	Raidisseur de support de carter	74	121748X	Rondelle 25/32 X 1-5/8 X 16 ja
23	131267	Support de déflecteur de tondeuse	75	12000029	Rondelle clip n°5304-75
24	105304X	Chapeau de manchon	76	128903	Boulon à épaulement 3/8-16 Unc 1 44
25	123713X	Ressort de torsion de déflecteur	77	127845	Guide de ressort
26	110452X	Rondelle frein	78	140333	Ensemble du levier d'embrayage primaire
27	130968	Déflecteur de tondeuse de 42 po.	79	127498	Douille
28	19111016	Rondelle 11/32 X 5/8 X 16 Ja	80	128759	Ressort d'embrayage de tondeuse
29	131491	Tige de charnière	81	73350600	Contre-écrou H 3/8-16 unc
30	138776	Vis à filets laminés H	82	142028	Tourillon de réglage
31	129963	Rondelle d'entretoise tondeuse éventé	83	120958X	Rondelle
32	129861	Poulie de mandrin	84	144394	Guide courroie
	137266	Écrou 9/16	85	72140620	Boulon à chariot 3/8 - 16 x 2 - 1/2 Cat. 5
	72110614	Boulon à épaulement 3/8-16uncx1-3/4 Cat. 5	92	73800600	Écrou frein H avec insert de rondelle 3/8 - 16 Unc
35	133835	Attache	--	130794	Ensemble du mandrin (Y compris les nos. de réf. 8-10, 12-15, 31 et 33)
36	131494	Poulie de galet-tendeur plat	--	144783	Carter de tondeuse complet
37	19131316	Rondelle 13/32 x 13/16 x 16 Ja.			
40	73680600	Écrou frein 3/8-16 Unc			

**REMARQUE:** Toutes les dimensions de composant sont données en pouces E.U. -- 1 pouce = 25,4 mm.

# PIÈCES DE RECHANGE

TRACTEUR DE 16 C.V. DE 42 PO. - - NUMÉRO DE MODÈLE BM16H42B  
ENSEMBLE DU LEVAGE DE TONDEUSE

NO. DE RÉF.	NO. DE PIÈCE	DESCRIPTION
1	136971	Ensemble du fil intérieur avec un plongeur
2	136968	Ensemble de l'arbre de levage
3	138284	Goupille cannelée
4	12000002	Bague en E n°5133-62
5	19211621	Rondelle 21/32 x 1 x 21 Ja
6	120183X	Palier de nylon
7	109413X	Poignée cannelée du levier
8	124526X	Bouton de plongeur
10	122512X	Ressort de compression
11	139865	Raccord de levage C.G.
12	139866	Raccord de levage C.D.
13	4939M	Ressort de retenue
15	127218	Raccord antérieur
16	73350800	Contre-écrou H 1/2-13 Unc
17	130171	Tourillon
18	73800800	Écrou frein avec une rondelle 1/2-13 Unc
19	139868	Bras de suspension arrière
20	3146R	Ressort de retenue
31	140302	Palier de pivot du levage
32	73810600	Écrou frein (Nylock) 3/8-24

**REMARQUE:** Toutes les dimensions de composant sont données en pouce d'E.-U. - 1 pouce = 25,4 mm.

# PIÈCES DE RECHANGE

TRACTEUR DE 16 C.V. DE 42 PO. -- NUMÉRO DE MODÈLE BM16H42B

TRANSMISSION - HYDRO GEAR NUMÉRO DE MODÈLE 310-0750

NO. DE RÉF.	NO. DE PIÈCE	DESCRIPTION	NO. DE RÉF.	NO. DE PIÈCE	DESCRIPTION
1	142930	Boîtier inférieur	43	142884	Rondelle 7/16 x 7/8 x 0,060
2	142931	Ensemble du boîtier supérieur	44	142959	Ensemble du différentiel
3	142932	Joint d'étanchéité	52	142960	Rondelle 3/4 x 1,5 x 0,03
4	142928	Bague de fermeture de fer	53	142961	Joint d'étanchéité 0,75 x 1,25 x 0,250
5	142933	Bague de fermeture	54	142962	Joint torique 0,103 x 2,987 ID
6	142934	Roulement à billes	56	142963	Arbre d'entrée
7	142935	Roulement à berceaux	58	142964	Boulon 1/4-20 x 1,38
8	142936	Palier de butée 30 x 52 x 13	59	142965	Cheville 0,5 OD x 0,43 ID x 0,750
9	142937	Disque en nutation variable	62	142966	Bras de commande
13	142938	Ensemble de la bille du cylindre	63	142967	Patin amortisseur
14	142939	Tourillon bras	64	142920	Vis de pression
15	142940	Joint d'étanchéité	65	142968	Boulon No.8-32 x 0,875
17	142941	Fente de la guide	68	142969	Ressort
18	142942	Arbre	69	142970	Vis de pression
19	142943	Palier de butée 42 x 68 x 16	83	142971	Ensemble de l'arbre de renvoi secondaire
23	142944	Ensemble de la bille du cylindre	85	142972	Arbre de renvoi secondaire
24	142945	Joint d'étanchéité 10 x 25 x 7	88	142973	Boulon à tête
25	142946	Levier de commande de dérivation	89	142974	Rondelle
26	142947	Jeu de l'ensemble de la section centrale	90	142975	Manchon de roulement
27	142948	Joint d'étanchéité 26 x 42 x 8	91	142976	Râcleur du joint d'étanchéité
28	142949	Bague de fermeture	92	142977	Bille de ressort
29	142950	Rondelle 26 x 35 x 1	93	142978	Ressort de butée
34	142951	Élément du filtre d'huile	95	142979	Attache serrée
35	142952	Bras de dérivation	113	142917	Chapeau de l'ensemble de ventilation
36	142953	Bague de fermeture	114	142918	Ensemble du joint torique emboîté
37	142954	Bras commandé	119	142980	Entretoise
38	142955	Cheville commandée	121	142981	Contre-écrou 5/16-24
39	142956	Boulon 5/16-24 x 1-3/4			
40	142957	Écrou frein H 5/16-24 UNJC			
41	142958	Rotor du frein/Jeu du stator			

**REMARQUE:** Toutes les dimensions de composant sont données en pouces É.-U. -- 1 pouce = 25,4 mm.