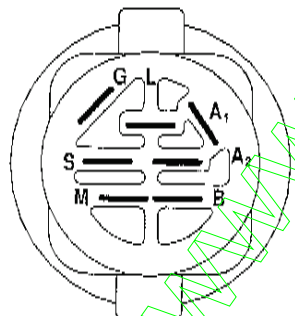
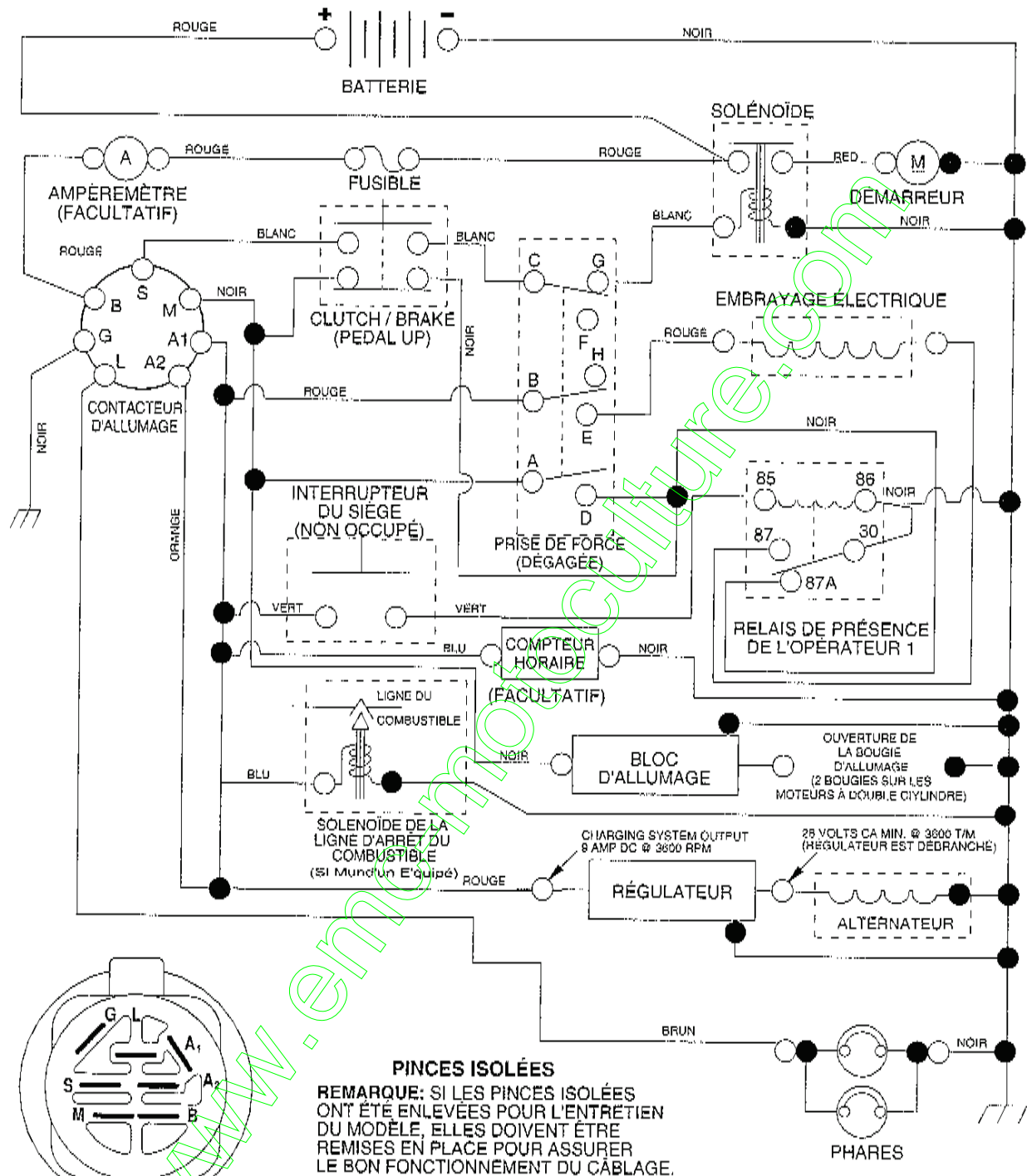


TRACTEUR - NUMÉRO DE MODÈLE BM185H117B

SCHÉMA



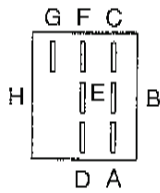
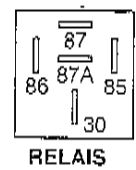
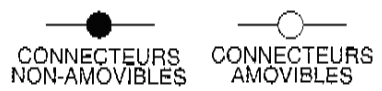
PINCES ISOLÉES
 REMARQUE: SI LES PINCES ISOLÉES ONT ÉTÉ ENLEVÉES POUR L'ENTRETIEN DU MODÈLE, ELLES DOIVENT ÊTRE REMISES EN PLACE POUR ASSURER LE BON FONCTIONNEMENT DU CÂBLAGE.

CONTACTEUR D'ALLUMAGE

POSITION	CIRCUIT	"FAITS"
ARRÊT	M+G+A1	RIEN
MARCHE/ALLUMAGE	B+A1	A2+L
MARCHE	B+A1	RIEN
DÉMARRAGE	B + S + A1	RIEN

INTERRUPTEUR DE LA PRISE DE FORCE

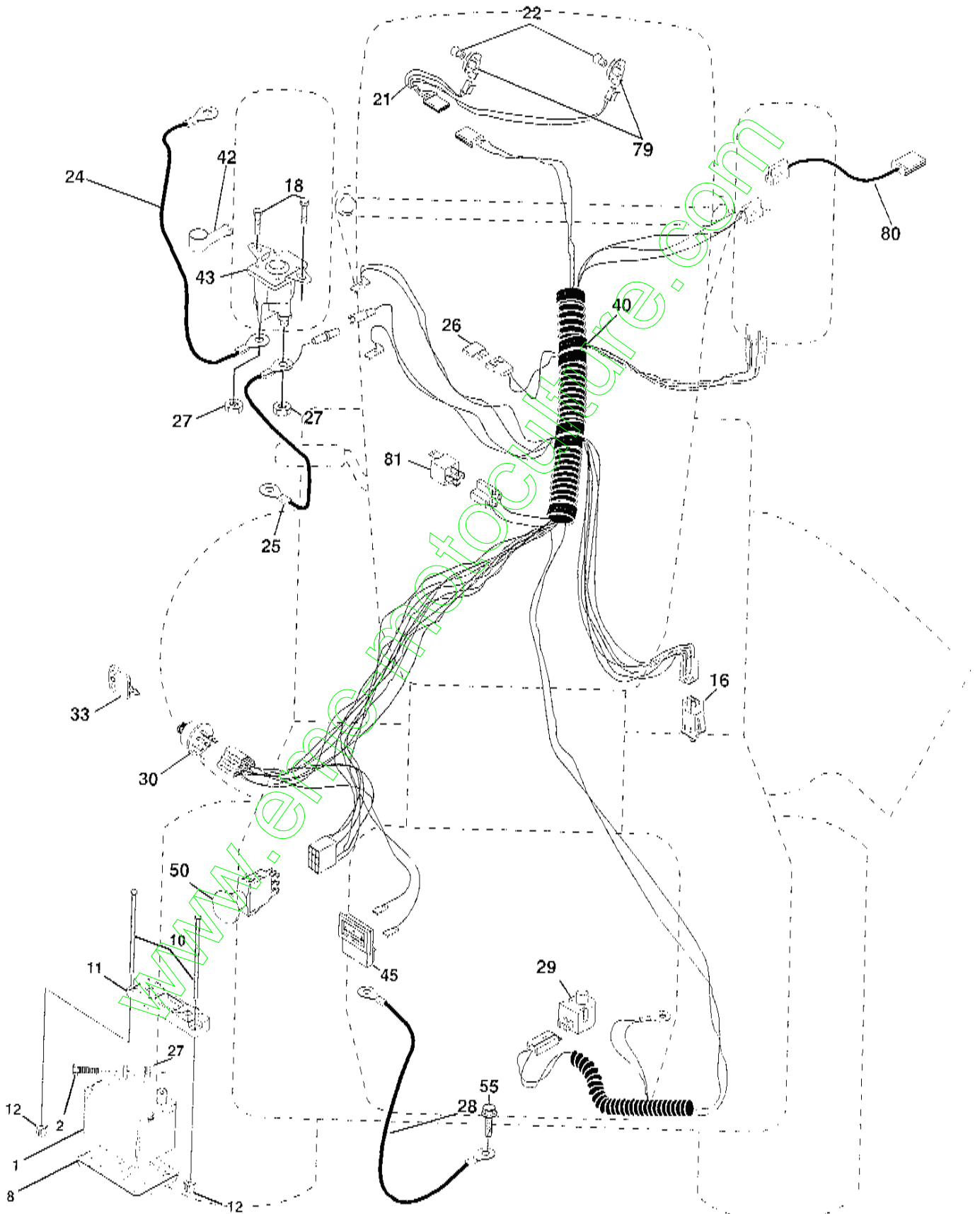
POSITION	CIRCUIT
ARRÊT	C + G + B + H
MARCHE	C + F, B + E, A + D



PIÈCES DE RECHANGE

TRACTEUR - - NUMÉRO DE MODÈLE BM185H117B

ÉLECTRIQUE



PIÈCES DE RECHANGE

TRACTEUR - - NUMÉRO DE MODÈLE BM185H117B

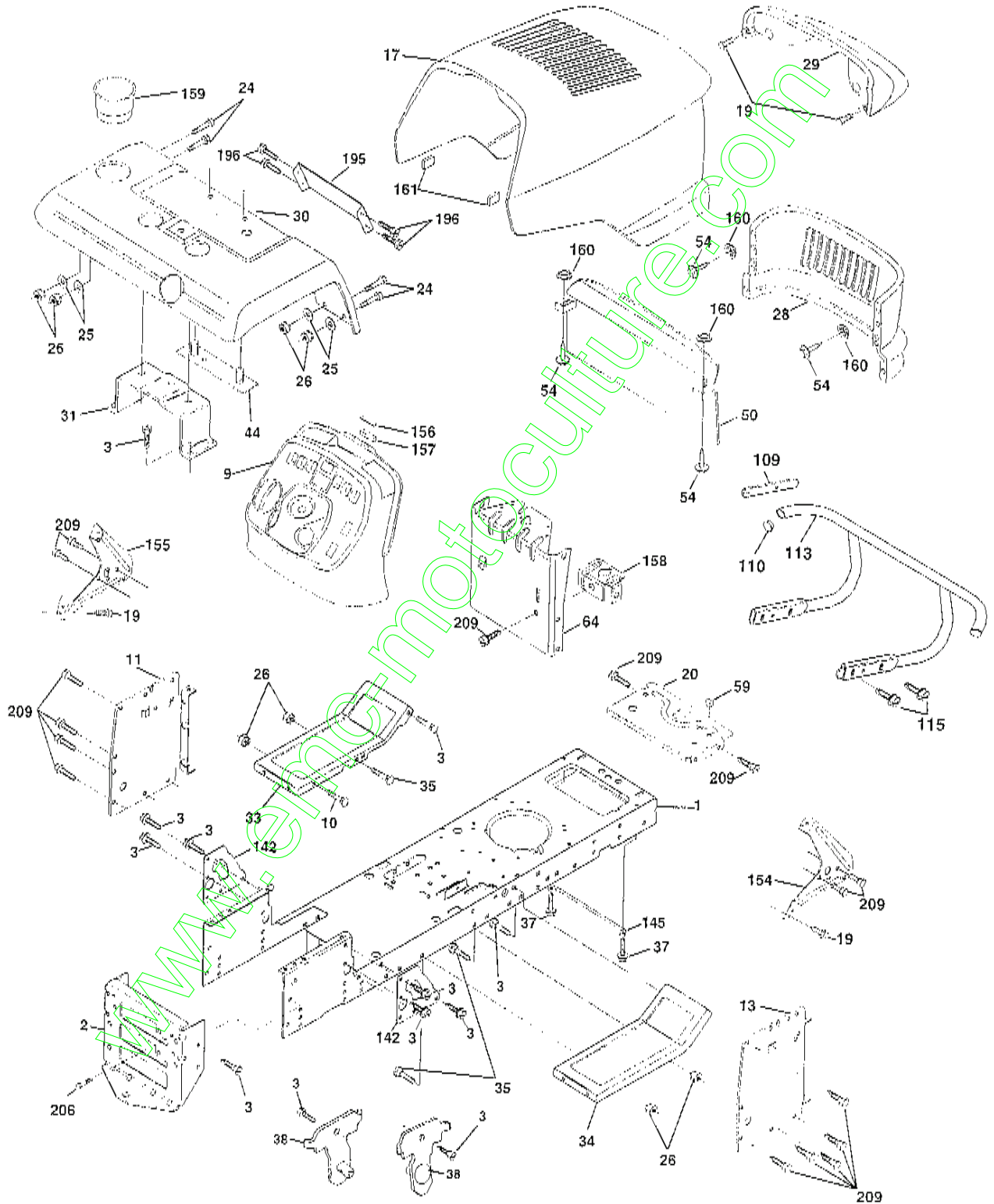
ÉLECTRIQUE

NO. DE RÉF.	NO DE PIÈCE	DESCRIPTION
1	144925	Batterie de 12 Volt
2	74760412	Boulon H 1/4-20unc X 3/4
8	7603J	Plateau de Batterie
10	145211	Boulon 1/4-20 x 7.5
11	150109	Plateau de retenue de la batterie
12	145769	Écrou à Nylon
16	153664	Interrupteur de verrouillage pressé
18	17720408	Vis 1/4-20 x 1/2
21	166184	Harnais des prises de courant des phares avec 4152J
22	4152J	Ampoule N°1156
24	108423X	Câble de batterie de 6 Ja de 16 po. - rouge
25	146148	Câble de batterie de 6 Ja avec un fil de 16 po. - rouge
26	166180	Fusible de 15 AMP
27	73510400	Écrou H 1/4-20 Unc
28	145491	Câble de masse
29	160784	Interrupteur de plongeur
30	163968	Contacteur d'allumage
33	140401	Clé de contact
40	170233	Harnais des câbles d'allumage
42	131563	Couverture de borne
43	145673	Solénoïde
45	122822X	Ampèremètre
50	169417	Interrupteur
55	17490508	Vis 5/16-18 x 1/2
79	163996	Prise de courant d'ampoule
80	146685	Harnais de l'embrayage
81	109748X	Ensemble du relais

REMARQUE: Toutes les dimensions de composant sont données en pouces É.-U. --1 pouce = 25,4 mm.

PIÈCES DE RECHANGE

TRACTEUR - - NUMÉRO DE MODÈLE BM185H117B
CHÂSSIS/ENCEINTES



PIÈCES DE RECHANGE

TRACTEUR - - NUMÉRO DE MODÈLE BM185H117B CHÂSSIS/ENCEINTES

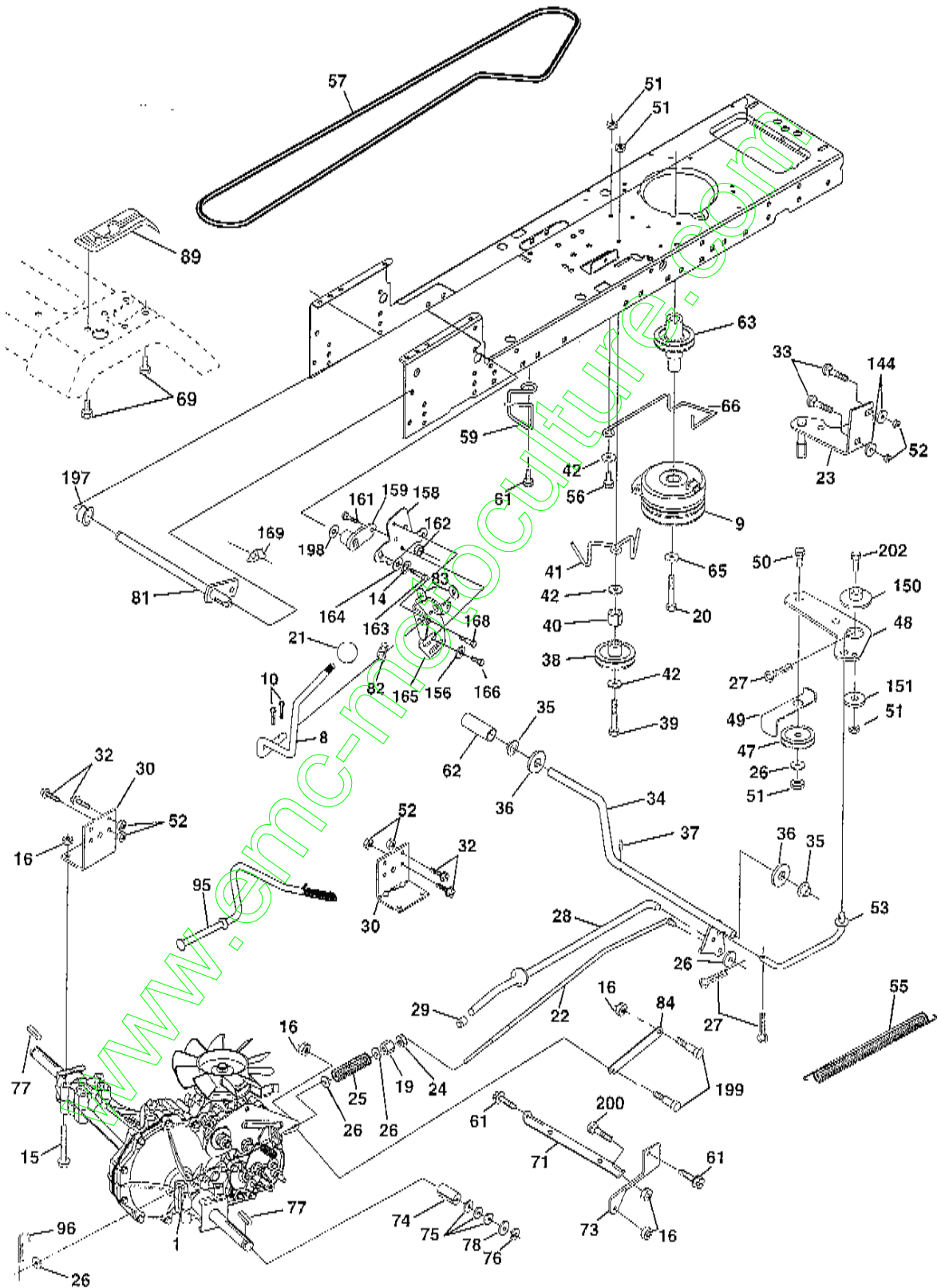
NO. DE RÉF.	NO. DE PIÈCE	DESCRIPTION
1	169830	Châssis
2	169061	Barre d'attelage
3	17080612	Vis 3/8-16 x 3/4
9	163976	Tableau
10	72140608	Boulon de chariot 3/8-16 x 1
11	167203	Panneau du tableau de bord C.G.
13	167202	Panneau du tableau de bord C.D.
17	161023X598	Capot
19	164863	Vis H #13-16 x 3/4
20	162026	Plaque de batterie
24	74780616	Boulon
25	19131312	Rondelle 13/32 x 13/16 x 12 Ja.
26	73800600	Écrou frein H avec insert 3/8-16 Unc
28	160564X598	Calandre
29	160568	Lentilles
30	167287X598	Aile
31	137113	Support de l'aile
33	145244X598	Repose-pied C.G.
34	145243X598	Repose-pied C.D.
35	72110606	Boulon
37	17490508	Vis à filets laminés 5/16-18 X1/2
38	169834	Support de l'ensemble de pivot de la tondeuse arrière
44	140675	Attache de l'ensemble de l'aile
50	161574	Chicane
54	161464	Vis N°8 x 7/8
59	110436X	Douille fendue de bouton-pression
64	162025	Tableau de bord
109	170310	Support
110	143679	Bouchon
113	170311	Ensemble du pare-chocs
115	17060620	Vis
142	165867	Plaque de renforcement
145	156524	Tige
154	161897	Support du tableau de bord C.D.
155	161900	Support du tableau de bord C.G.
156	163805	Plaque
157	163806	Aimant
158	162037	Support du frein de stationnement
159	163975X428	Tasse
160	162967	Écrou frein de type Pal
161	164655	Pare-chocs d'extrusion
195	166822X598	Panneau
196	17580408	Vis
206	170165	Boulon 5/16-18
209	17000612	Vis 3/8-16 x 3/4

REMARQUE: Toutes les dimensions de composant sont données en pouces E.- U. - 1 pouce = 25,4 mm.

PIÈCES DE RECHANGE

TRACTEUR - - NUMÉRO DE MODÈLE BM185H117B

ENTRAÎNEMENT



PIÈCES DE RECHANGE

TRACTEUR - - NUMÉRO DE MODÈLE BM185H117B

ENTRAÎNEMENT

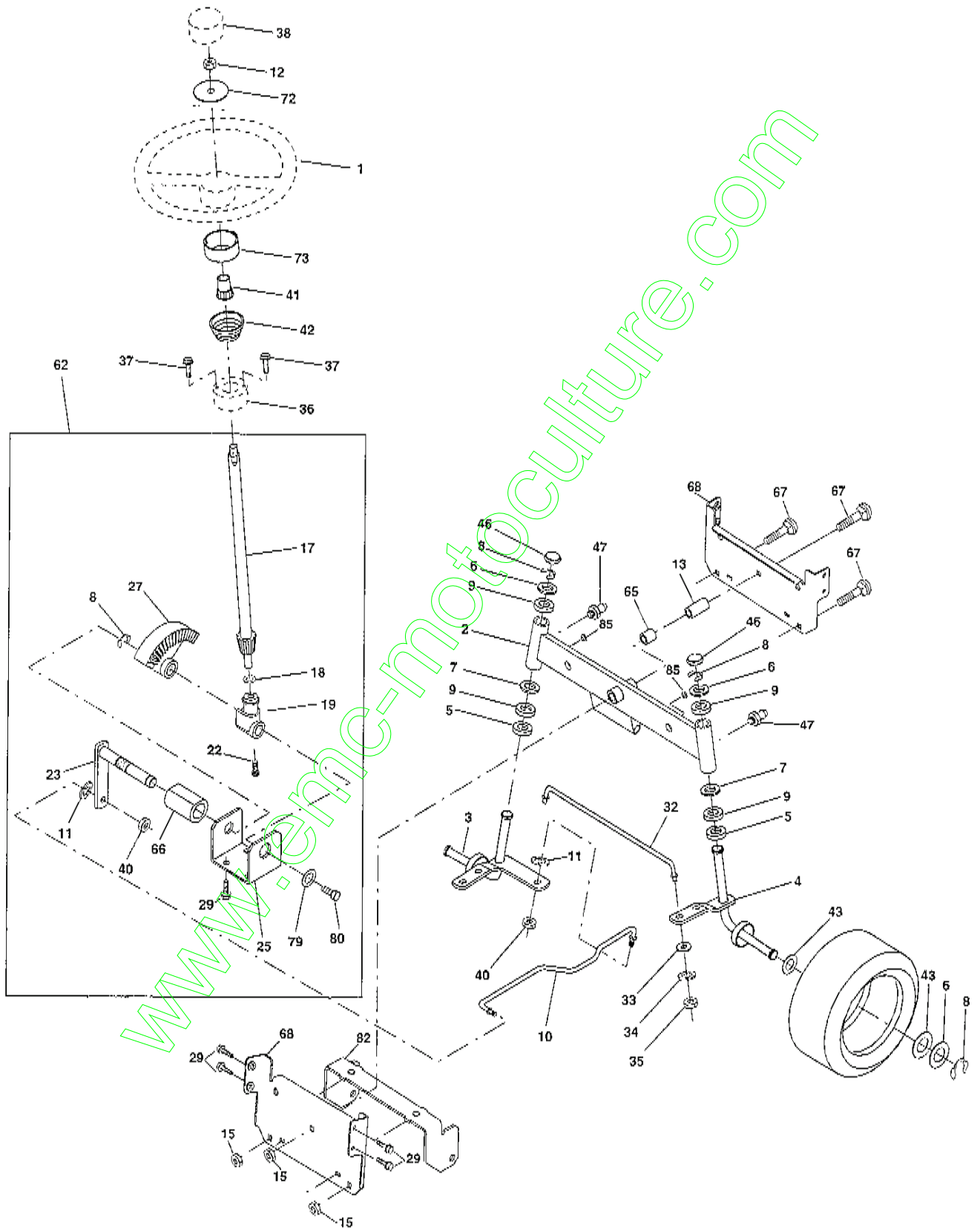
NO. DE RÉF.	NO. DE PIÈCE	DESCRIPTION	NO. DE RÉF.	NO. DE PIÈCE	DESCRIPTION
1	-----	Hydrostatique transmission Numero de modele 314-0510	62	123533X	Couverture de pédale
8	166020	Tige du Changement de Vitesse	63	145868	Poulie du moteur
9	160889	Embrayage électrique	65	10040700	Rondelle Frein 7/16
10	76020416	Goupille fendue 1/8 x 1 CAD	66	154778	Guide-courroie du moteur
14	10040400	Rondelle Frein	69	142432	Vis H
15	74490544	Boulon H 5/16-18 Cat. 5	71	169183	Attache C.G.
16	73800500	Écrou frein H avec insert 5/16-18 Unc	73	169182	Attache C.D.
19	73800600	Écrou frein H avec insert 3/8-16 Unc	74	169496	Entretoise fendue
20	150280	Boulon H 7/16-20 x 4-1/4	75	121749X	Rondelle 25/32 x 1-1/4 x 16 Ja.
21	140845	Bouton de luxe 1/2-13	76	12000001	Bague en E
22	169498	Tige de frein	77	123583X	Clé
23	171258	Embrayage d'assemble	78	121748X	Rondelle 25/32 x 1-5/8 x 16 Ja.
24	73350600	Écrou 3/8-16	81	165596	Ensemble de l'arbre
25	106888X	Ressort de tige de frein	82	123782X	Ressort de torsion
26	19131316	Rondelle 13/32 x 13/16 x 16 Ga	83	19171216	Rondelle 17/32 x 3/4 x 16 Ja.
27	76020412	Tige de frein 1/8 x 3/4 CAD.	84	169594	Raccord Transmission
28	145204	Tige du frein de stationnement	89	164892X428	Console de changement de vitesse
29	71673	Chapeau du frein de stationnement	95	170201	ensemble de la commande de dérivation hydrostatique
30	169592	Support de montage de transmission	96	4497H	Ressort de retenue 1" Zinc/Cad
32	74760512	Boulon H 5/16-18 Unc x 3/4	144	19111016	Rondelle 11/32 x 5/8 x 16 Ja.
33	72140506	Boulon 5/16-18 Unc x 3/4	150	165850	Douille
34	155071	Ensemble de l'arbre de pédale	151	19133210	Rondelle
35	120183X	Palier de nylon	156	166002	Rondelle 5/16ID x 1.125
36	19211616	Rondelle 121/32 x 1 x 16 Ga	158	165589	Support
37	1572H	Goupille mécanidus	159	165494	Moyeu
38	131494	Poulie de galet-tendeur plat	161	72140406	Boulon 1/4-20 x 3/4 Ja 5
39	72110622	Boulon 3/8-16 x 2-3/4 Cat. 5	162	73680400	Écrou auto-serrant 1/4-20
40	4470J	Entretoise fendue	163	74780416	Boulon H 1/4-20 Unc x 1Ja
41	165838	Guide-courroie	164	19091010	Rondelle 5/8 x .281 x 10 Ga
42	19131312	Rondelle 13/32 x 13/16 x 12 Ja.	165	165623	Pivot Lever
47	127783	Poulie de galet-tendeur	166	166880	Vis 5/16-18 x 5/78
48	154407	Ensemble du levier coudé	168	165492	Boulon à épaulement
49	123205X	Guide-courroie à ressort	169	165580	Plaque
50	74760624	Boulon H 3/8-16 x 1 1/2	197	169613	Douille de Nylon à claquement
51	73680600	Écrou 3/8-16 UNC	198	169593	Rondelle
52	73680500	Écrou 5/16-18 UNC	199	169612	Boulon 5/16-18 Unc
53	105710X	Raccord d'embrayage	200	72140508	Boulon 5/16-18 x 1
55	105709X	Ressort de rappel d'embrayage	202	72110612	Boulon 3/8-16 x 1-1/2 Ja.
56	74760620	Boulon H 3/8-16 UNC x 1-1/4			
57	140294	Courroie trapézoïdale d'entraînement			
59	169691	Guide-courroie du châssis C.G.			
61	17060612	Vis 3/8-16 x 3/4			

REMARQUE: Toutes les dimensions de composant sont données en pouces E.-U. -- 1 pouce = 25,4 mm.

PIÈCES DE RECHANGE

TRACTEUR - - NUMÉRO DE MODÈLE BM185H117B

ENSEMBLE DE LA DIRECTION



PIÈCES DE RECHANGE

TRACTEUR - - NUMÉRO DE MODÈLE BM185H117B

ENSEMBLE DE LA DIRECTION

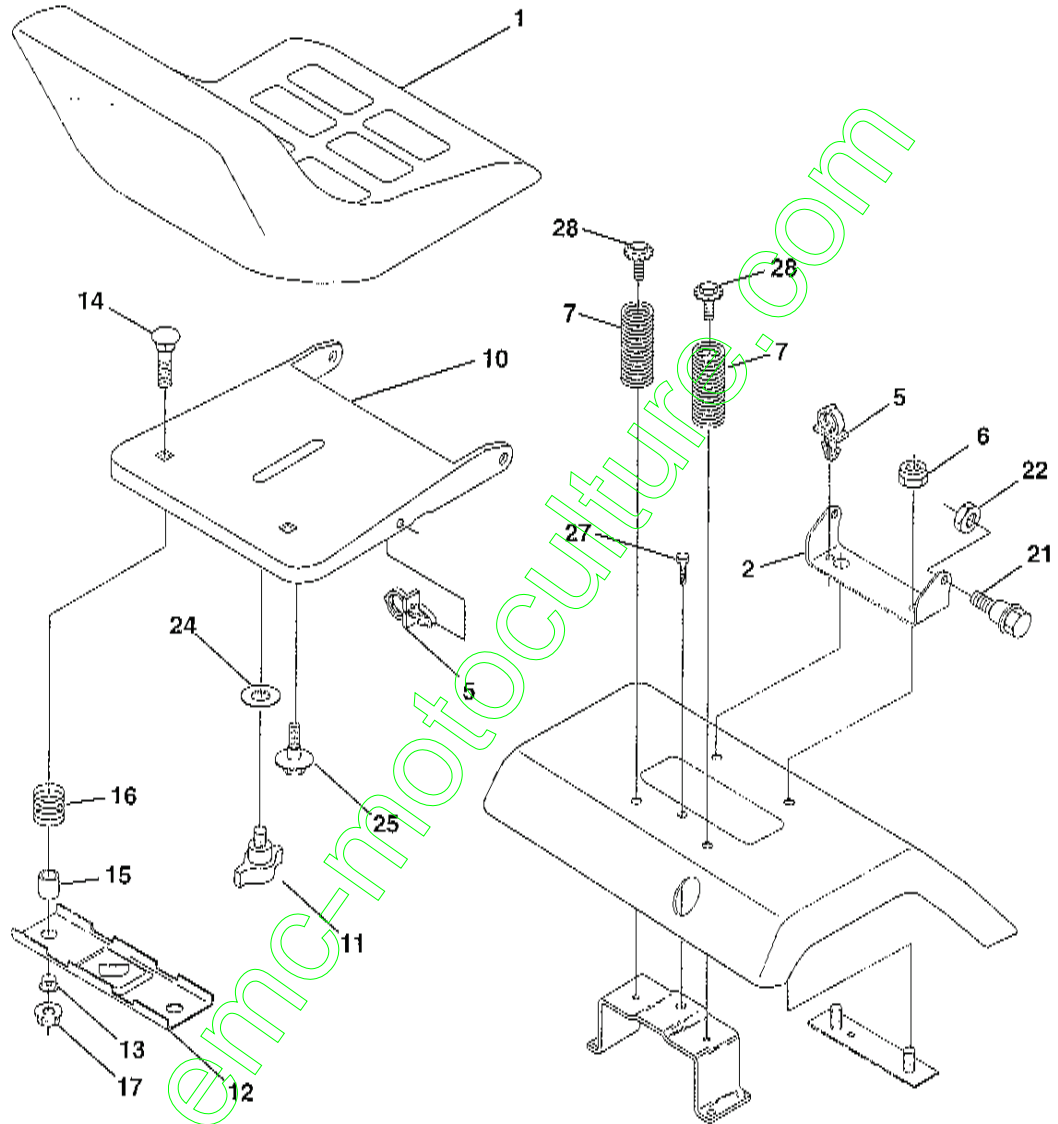
NO. DE RÉF.	NO. DE PIÈCE	DESCRIPTION
1	159944X428	Volant de direction
2	154427	Ensemble d'essieu
3	169840	Ensemble de broche C.G.
4	169839	Ensemble de broche C.D.
5	6266H	Rondelle butée .75 x 1.230
6	121748X	Rondelle 25/32 X 1-5/8 X 16 Ja
7	19272016	Rondelle 27/32 X 1-1/4 X 16 Ja
8	12000029	Rondelle clip t5304-75
9	3366R	Palier
10	169832	Barre de direction
11	10040600	Rondelle frein hélicoïdale 3/8
12	73940800	Contre-écrou H
13	136518	Entretoise de palier d'essieu antérieur
15	145212	Écrou
17	156543	Ensemble de l'arbre de direction
18	57079	Rondelle butée 515x 750x Q33
19	160395	Soutien de l'arbre
22	165857	Vis H
23	165851	Ensemble du levier de direction
25	154406	Support de direction
27	136874	Secteur denté
29	17060612	Vis 3/8-16 x 3/4
32	171888	Barre d'accouplement
33	19111216	Rondelle 11/32 x 3/4 x 16 Ja.
34	10040500	Rondelle 5/16
35	73810500	Écrou frein 5/16-24
36	155105	Douille de direction
37	152927	Vis
38	159946X428	Insert du volant de direction
40	7810H	Écrou frein 3/8-24
41	159945	Adaptateur du volant de direction
42	163888	Colonne de direction
43	121749X	Rondelle 25/32 X 1 1/4 X 16 Ja
46	121232X	Chapeau de broche
47	6855M	Graisser
62	167905	Entretien du jeu de l'ensemble du volant de direction
65	160367	Entretoise
66	154404	Palier
67	72140618	Boulon 3/8-16 UNC x 2-1/4
68	169827	Moise
72	19182411	Rondelle 9/16 ldx 1-1/2 Od 11Cat.
73	160135	Rallonge de direction
79	19132012	Rondelle 13/32 x 1 1/4 x 12
80	74950612	Boulon H Nylon
82	169835	Support de suspension
85	133835	Attache

REMARQUE: Toutes les dimensions de composant sont données en pouces E.-U. -- 1 pouce = 25,4 mm.

PIÈCES DE RECHANGE

TRACTEUR - - NUMÉRO DE MODÈLE BM185H117B

ENSEMBLE DU SIÈGE



NO. DE RÉF.	NO. DE PIÈCE	DESCRIPTION
1	127440	Siège
2	140551	Support de pivot du siège
5	145006	Collier pressé
6	73800600	Écrou frein en centre 3/8-16 unc
7	124181X	Ressort de siège
10	155925	Cuvette de siège
11	166369	Bouton de siège
12	121246X	Support de montage de l'interrupteur
13	121248X	Douille de bouton-pression en nylon
14	72050412	Boulon de chariot 1/4-20 x 1-1/2

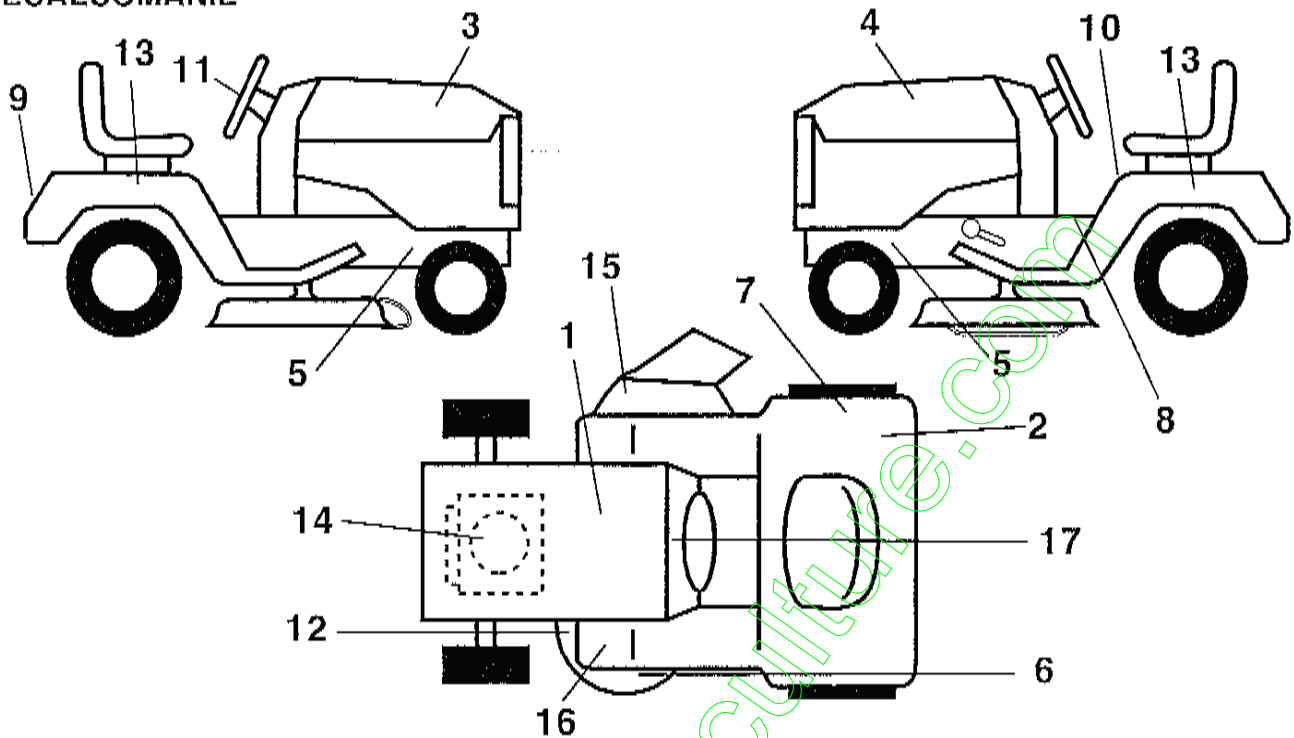
NO. DE RÉF.	NO. DE PIÈCE	DESCRIPTION
15	121249X	Entretoise fendue
16	123740X	Ressort
17	123976X	Écrou frein à bride 1/4 Cat. 5
21	171852	Boulon à épaulement 5/16-18unc
22	73800500	Écrou
24	19171912	Rondelle 17/32 x 1-3/16 x 12 Ja.
25	127018X	Boulon à épaulement 5/16-18 x 62
27	17490608	Vis 3/8-16 x 1/2
28	171877	Boulon 5/16-18 Unc x 3/4

REMARQUE: Toutes les dimensions de composant sont données en pouces É.-U. -- 1 pouce = 25,4 mm.

PIÈCES DE RECHANGE

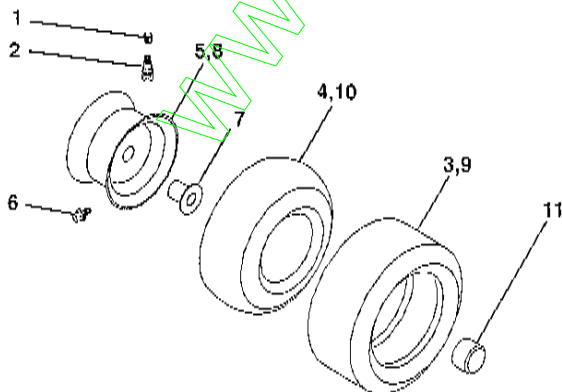
TRACTEUR - - NUMÉRO DE MODÈLE BM185H117B

DÉCALCOMANIE



NO. DE RÉF.	NO. DE PIÈCE	DESCRIPTION	NO. DE RÉF.	NO. DE PIÈCE	DESCRIPTION
1	145005	Décalcomanie de danger/poison de la batterie	12	160397	Décalcomanie du schéma de courroie trapézoïdale
2	126187X	Décalcomanie de 100 DBA	13	173183	Décalcomanie de l'aile automatique
3	173177	Décalcomanie de capot C.D.	14	170849	Décalcomanie du moteur
4	173178	Décalcomanie de capot C.G.	15	145494	Décalcomanie avec le symbole du doigt
5	159736	Décalcomanie de châssis	16	159737	Décalcomanie de frein embrayage symbole LT
6	134999	Décalcomanie enviro.	17	173207	Décalcomanie du tableau de bord
7	145437	Décalcomanie des standard CE	--	169210	Décalcomanie hydrostatique
8	140837	Décalcomanie de frein de stationnement	--	157199X428	Coussin du repose-pieds
9	173181	Décalcomanie d'aile	--	138311	Décalcomanie de réglage de hauteur de levage de poignée (Poignée de levage)
10	145498	Décalcomanie avec le symbole de lire le manuel du propriétaire	--	162598	Décalcomanie de la barre d'attelage
11	173176	Décalcomanie d'instructions d'opération	--	173241	Manuel d'utilisation (Euro)
			--	172908	Manuel des pièces de rechange

ROUES ET PNEUS



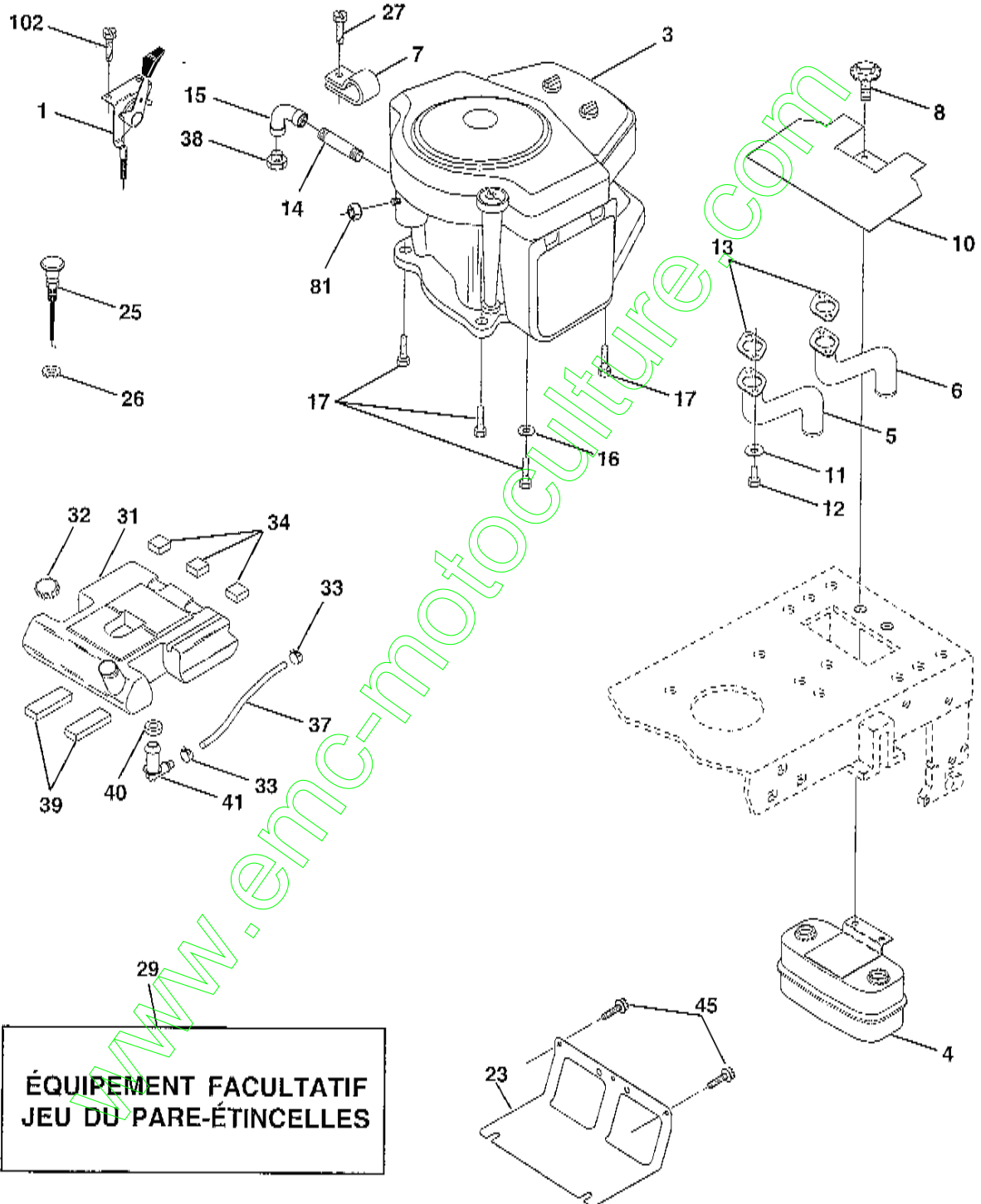
NO. DE RÉF.	NO. DE PIÈCE	DESCRIPTION
1	59192	Capuchon de valve
2	65139	Tubulure de valve
3	106222X	Pneu antérieur
4	59904	Chambre à air antérieure (non fournie)
5	106732X417	Ensemble de la jante antérieure
6	278H	Graisseur (pneu antérieur seulement)
7	9040H	Palier à bride (pneu antérieur seulement)
8	106108X417	Ensemble de la jante arrière
9	122082X	Pneu arrière
10	7152J	Chambre à air arrière (non fournie)
11	104757X	Chapeau d'essieu
--	144334	Joint d'étanchéité de pneu (tube de .30L [10 oz. Tube])

REMARQUE: Toutes les dimensions de composant sont données en pouces E.-U. -- 1 pouce = 25,4 mm.

PIÈCES DE RECHANGE

TRACTEUR - - NUMÉRO DE MODÈLE BM185H117B

MOTEUR



PIÈCES DE RECHANGE

TRACTEUR - - NUMÉRO DE MODÈLE BM185H117B

MOTEUR

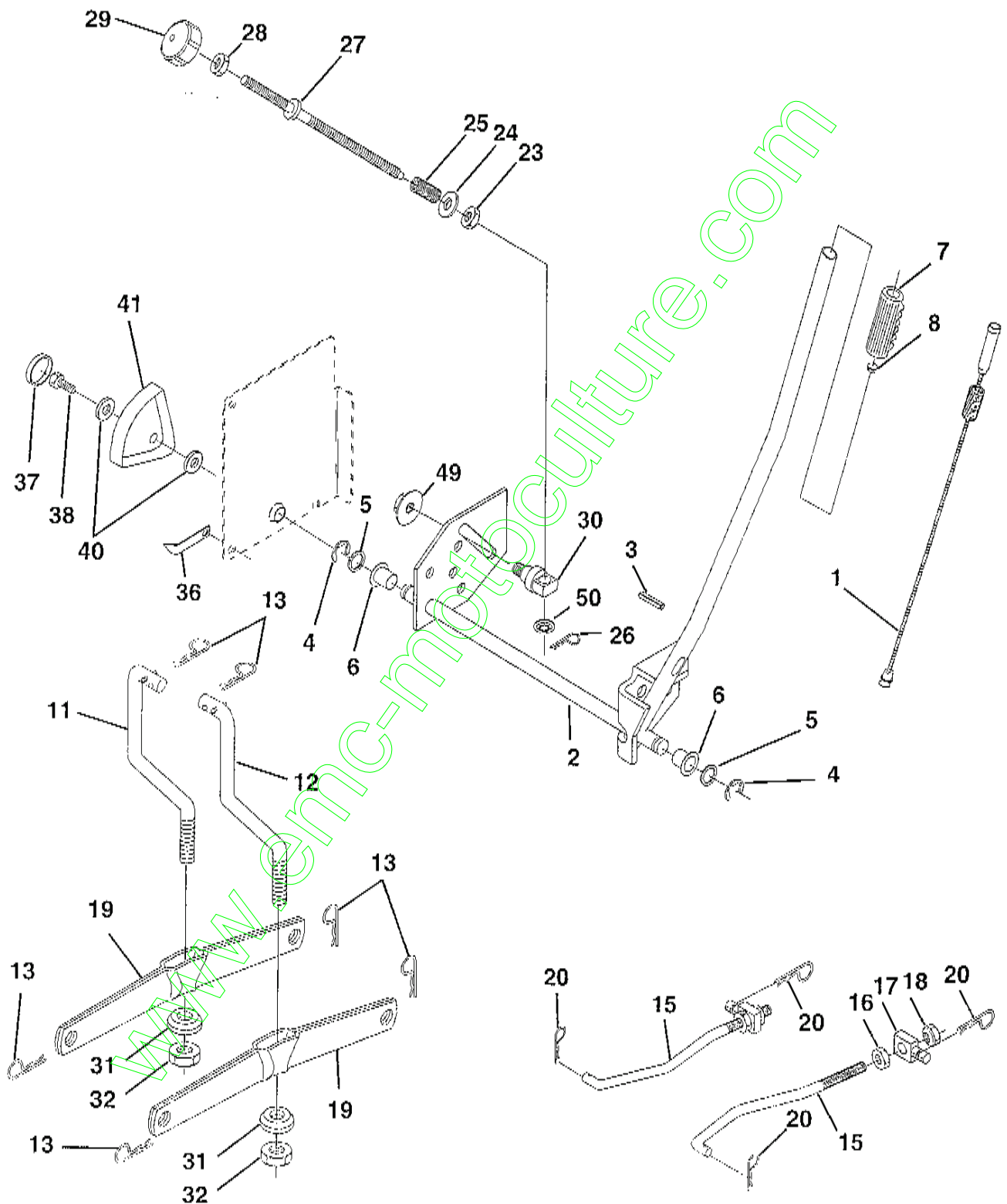
NO. DE RÉF.	NO. DE PIÈCE	DESCRIPTION
1	164409	Commande des gaz
3	-----	Moteur (Commander du fabricant de moteur) Briggs-No. de modèle 42A777
4	149723	Silencieux
5	144069	Tuyau aspirant CV C.D.
6	144068	Tuyau aspirant CV C.G.
7	138129	Bride de serrage
8	150176	Boulon 5/16-18unc x 3/4
10	145552	Pare chaleur du silencieux
11	10040400	Rondelle Frein 1/4
12	74780412	Vis H 1/4-20 x 3/4
13	165287	Garniture de silencieux
14	13280336	Manchon de tuyau 3/8 Npt X 4-1/2"
15	13200300	Coude de 90° 3/8-18 Npt
16	11050600	Rondelle frein à dents ext. 3/8
17	17490624	Vis taraudeuse H 3/8-16 x 1-1/2
23	169837	Pare-chaleur/défecteur de débris
25	173430	Commande de starter
26	73920600	Ecrou à taquets 3/8-24 Unf
27	152927	Vis
29	137180	Jeu de pare - étincelles (écran plate)
31	151346	Réservoir d'essence
32	140527	Ensemble de bouchon d'essence jauge
33	123487X	Bride de serrage de tuyau
34	106082X	Coussin d'entretoise
37	8543R	Conduite d'essence de 54 po.
38	-----	Bouchon de vidange d'huile (Commander du fabricant de moteur)
39	109227X	Coussin de galet-tendeur
40	3645J	Douille
41	139277	Tubulure du réservoir d'essence
45	17000612	Vis 3/8-16 x 3/4
81	73510400	Écrou 1/4-20 Unc
102	164863	Vis 13-16 x 3/4

REMARQUE: Toutes les dimensions de composant sont données en pouce d'E.-U. - - 1 pouce = 25,4 mm.

PIÈCES DE RECHANGE

TRACTEUR - - NUMÉRO DE MODÈLE BM185H117B

LEVAGE DE TONDEUSE



PIÈCES DE RECHANGE

TRACTEUR - - NUMÉRO DE MODÈLE BM185H117B

LEVAGE DE TONDEUSE

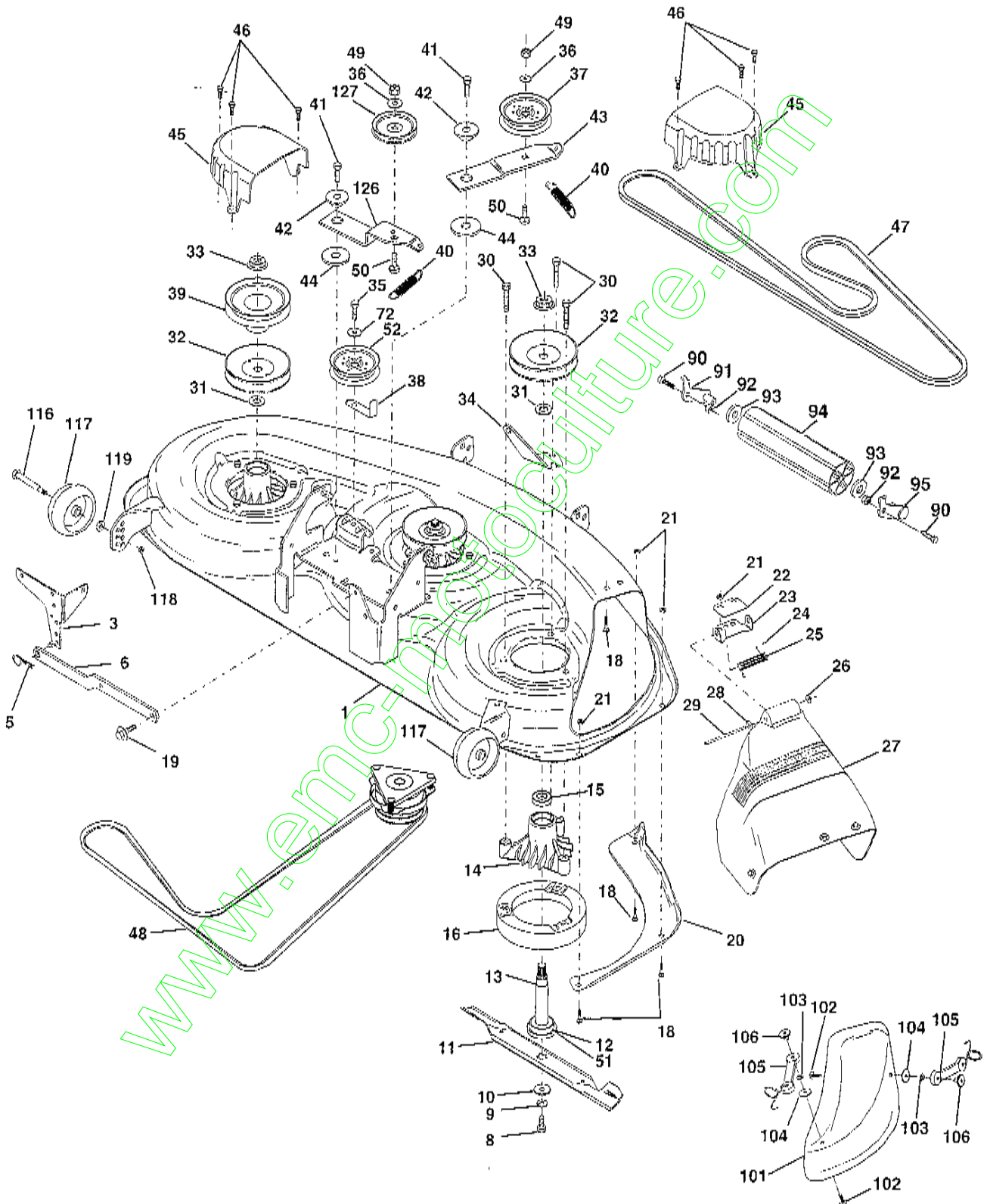
NO. DE RÉF.	NO. DE PIÈCE	DESCRIPTION
1	159461	Ensemble de fil intérieur avec plongeur
2	159476	Arbre de l'ensemble de levage
3	138284	Goupille cannelée
4	12000002	Bague en E n°5133-62
5	19211621	Rondelle 21/32 x 1 x 21 Ja.
6	120183X	Palier de nylon noir 0,629 DI
7	109413X	Poignée cannelée de levier
8	124526X	Bouton de plongeur
11	139865	Raccord de levage C.G.
12	139866	Raccord de levage C.D.
13	4939M	Ressort de retenue
15	167253	Raccord antérieur
16	73350800	Contre-écrou H 1/2-13 Unc
17	130171	Tourillon
18	73800800	Écrou
19	139868	Bras de suspension arrière
20	163552	Collier de retenue
23	110807X	Écrou spécial
24	19131016	Rondelle 13/32 X 5/8 X 16 Ja.
25	164024	Ressort 2-1/8 po.
26	169484	Goupille fendue
27	164543	Tige de réglage de levage STYT
28	73350600	Contre-écrou H 3/8-16 Unc
29	138057	Bouton 3/8-16 Unc noir
30	150233	Tourillon
31	140302	Palier de pivot de levage
32	73540600	Écrou auto-serrant 3/8-24
36	155097	Aiguille de l'indicateur de hauteur
37	123935X	Bouchon
38	17060516	Vis 5/16-18 x 1
40	19112410	Rondelle 11/32 x 1-1/2
41	155098	Indicateur de hauteur
49	145212	Écrou frein H
50	110452X	Écrou

REMARQUE: Toutes les dimensions de composant sont données en pouces É.-U. - - 1 pouce = 25,4 mm.

PIÈCES DE RECHANGE

TRACTEUR - - NUMÉRO DE MODÈLE BM185H117B

CARTER DE TONDEUSE



PIÈCES DE RECHANGE

TRACTEUR - - NUMÉRO DE MODÈLE BM185H117B

CARTER DE TONDEUSE

NO. DE RÉF.	NO. DE PIÈCE	DESCRIPTION	NO. DE RÉF.	NO. DE PIÈCE	DESCRIPTION
1	156948	Ensemble du carter de tondeuse de 46 po.	42	165723	Entretoise d'Arêteoir
3	138457	Ensemble du support de la barre de non mouvement	43	144949	Bras du galet-tendeur secondaire
5	4939M	Ressort de retenue	44	133943	Rondelle durcie
6	130832	Bras de suspension arrière	45	145059	Couverture du mandrin C.D.
8	850857	Boulon 3/8-24 x 1-1/4 Cat. 8	46	137729	vis à filets laminés 1/4-20 x 5/8
9	10030600	Rondelle frein 3/8	47	144959	Courroie trapézoïdale de tondeuse secondaire
10	140296	Rondelle durcie de la lame	48	148763	Courroie trapézoïdale de tondeuse primaire
11	170698	Lame	49	73680600	Écrou auto-serrant 3/8-16 UNC
12	129895	Roulement à billes n° 6204	50	72110612	Boulon à chariot 3/8-16 x 1-1/2 Cat. 5
13	137553	Ensemble de l'arbre avec un palier inférieur (Y compris le no. de réf. 12)	51	153390	Rondelle ne feutre
14	137152	Boulier de mandrin	52	156493	Poulie de tension 46
15	110485X	Roulement à billes de mandrin	72	19131316	Rondelle 13/32 X 13/16 X 16 Ja.
16	140329	Dispositif du courant à air	90	74760616	Boulon H 3/8-16 Unc x 1
18	72140505	Boulon à chariot 5/16-18 x 5/8	91	132274	Ensemble de support du rouleau-guide, C.G.
19	132827	Boulon H 5/16-18	92	73800600	écrou, frein à H 3/8-16 UNC
20	145055	Chicane	93	19171416	Rondelle 17/32 x 7/8 x 16 Ja.
21	73680500	Écrou auto-serrant 5/16-18 UNC	94	132264	Rouleau-guide
22	134753	Support	95	132273	Ensemble de support du rouleau-guide, C.D.
23	131267	Support du déflecteur	101	145579	Couverture de broyeuse
24	105304X	Chapeau de manchon	102	71161010	Vis 10-24 x 5/8
25	149287	Ressort de torsion du déflecteur	103	10071000	Rondelle frein
26	110452X	Rondelle frein	104	19061216	Rondelle
27	166883X428	Déflecteur de la décharge de tondeuse	105	160793	Loquet de l'ensemble du ramasse-herbe
28	19111016	Rondelle 11/32 x 5/8 x 16 Ja.	106	2029J	Axe du loquet
29	131491	Tige	116	137644	Boulon à épaulement
30	157722	Vis	117	133957	Support de roue,
31	129963	Rondelle d'entretoise	118	73930600	Écrou auto-serrant 3/8-16 UNC
32	153531	Poulie du mandrin	119	19121414	Rondelle 3/8 x 7/8 x 14 Ja.
33	137266	Écrou frein 9/16	126	144948	Bras du galet-tendeur
34	144945	Ressort	127	146763	Poulie du galet-tendeur
35	17490628	Vis à filets laminés 3/8-16 x 1-3/4 Tytt	--	143651	Ensemble du mandrin (Y compris les nos. de réf. 8-9, 12-15, 31 et 33)
36	19131316	Rondelle 13/32 x 13/16 x 16 Ja.	--	166209	Carter de tondeuse complet
37	131494	Poulie du galet-tendeur			
38	156086	Guide-courroie du galet-tendeur			
39	144917	Poulie du galet-tendeur			
40	137273	Ressort secondaire 44/46/50			
41	17060620	Vis à filets laminés 3/8-16 x 1-1/4			

REMARQUE: Toutes les dimensions de composant sont données en pouces E.U. --1 pouce = 25,4 mm.