



MANUEL DES PIÈCES DE RECHANGE

NO. DE MODÈLE BM185H117C

Tracteur de Pelouse

Série Op de **BESTGREEN**

Machine:
Type:
Moteur:
Type:
N° de série:
Constructeur:
Date de vente: ____/____/____
Nom du Propriétaire:
Adresse:
CP: ____/____/____
Ville:

Cachet du Vendeur:

COMMENT UTILISER CE MANUEL

Ce manuel a été dessiné pour fournir le client avec les moyens d'identification des pièces de détachées du tracteur quand il/elle a besoin de commander les pièces de rechange. Les illustrations ne peuvent pas représenter exactement le modèle que vous avez acheté. N'utilisez pas ce manuel comme un guide dans le montage et/ou démontage de votre tracteur. La visserie montrée est plus grande pour faciliter l'identification.

Chaque tracteur a un numéro de modèle particulier.

Le numéro de modèle du produit se trouvera sur l'aile, dessous le siège.

Lorsque vous commandez des pièces de rechange, donnez toujours les renseignements suivants:

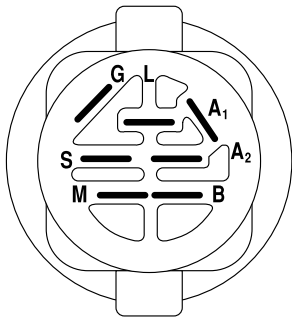
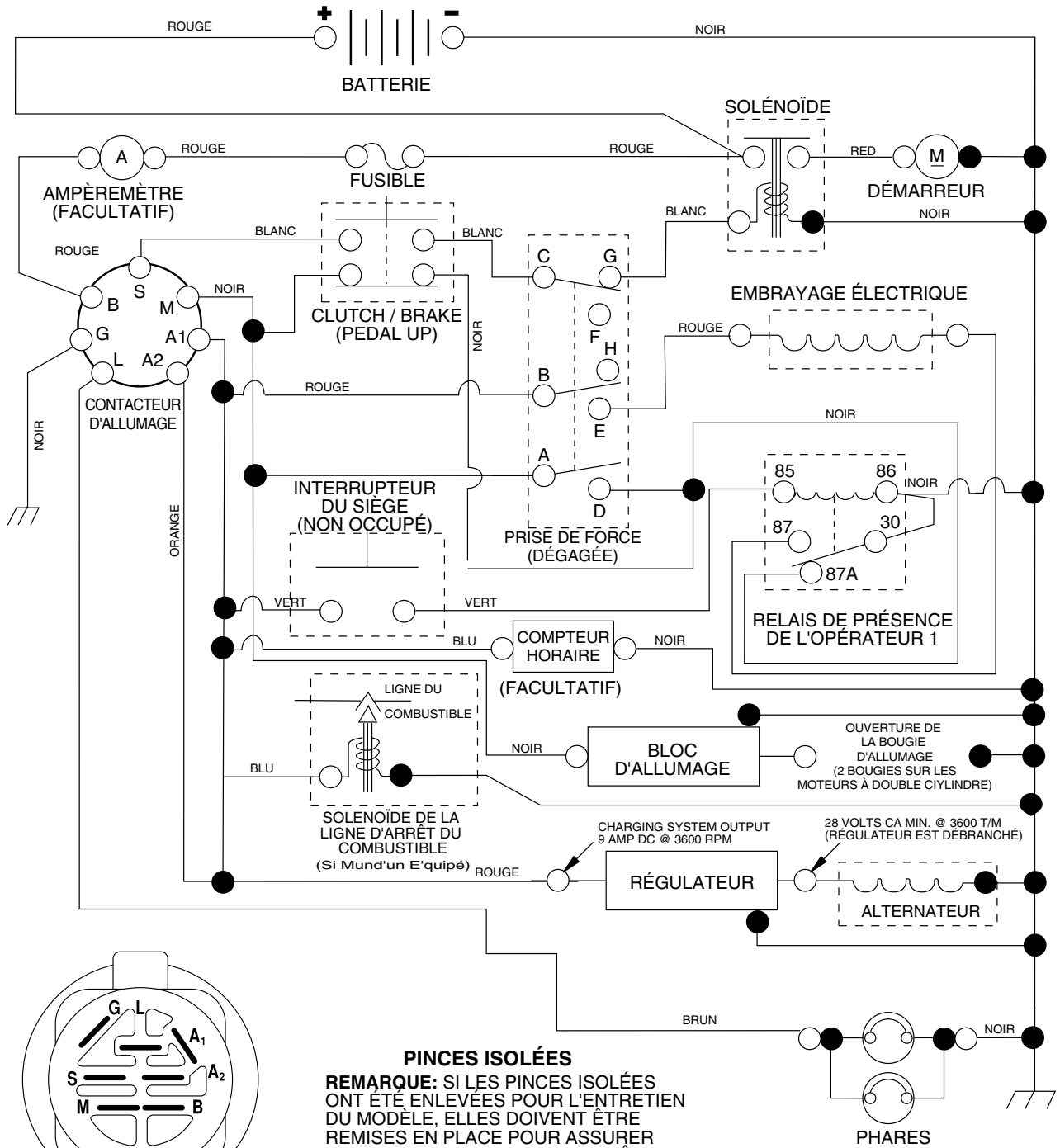
- Produit - "Tracteur"
- Numéro du Modèle - "BM185H117C"
- Numéro de la Pièce
- Description de la Pièce

TABLE DE MATIERES

SCHÉMA	3
ELECTRIQUE	4-5
CHASSIS	6-7
ENTRAINEMENT	8-9
ENSEMBLE DE DIRECTION	10-11
ENSEMBLE DE SIÈGE	12
DECALCOMANIES	13
MOTEUR	14-15
ENSEMBLE DU LEVAGE	16-17
CARTER DE TONDEUSE	18-19
GARANTIE LIMITÉE	20

TRACTEUR - NUMÉRO DE MODÈLE BM185H117C

SCHEMA



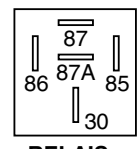
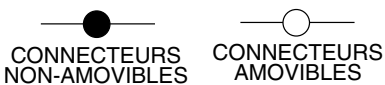
PINCES ISOLÉES
REMARQUE: SI LES PINCES ISOLÉES ONT ÉTÉ ENLEVÉES POUR L'ENTRETIEN DU MODÈLE, ELLES DOIVENT ÊTRE REMISES EN PLACE POUR ASSURER LE BON FONCTIONNEMENT DU CÂBLAGE.

CONTACTEUR D' ALLUMAGE

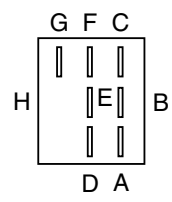
POSITION	CIRCUIT	"FAITS"
ARRÊT	M+G+A1	RIEN
MARCHE/ ALLUMAGE	B+A1	A2+L
MARCHE	B+A1	RIEN
DEMARRAGE	B + S + A1	RIEN

INTERRUPTEUR DE LA PRISE DE FORCE

POSITION	CIRCUIT
ARRÊT	C + G + B + H
MARCHE	C + F, B + E, A + D



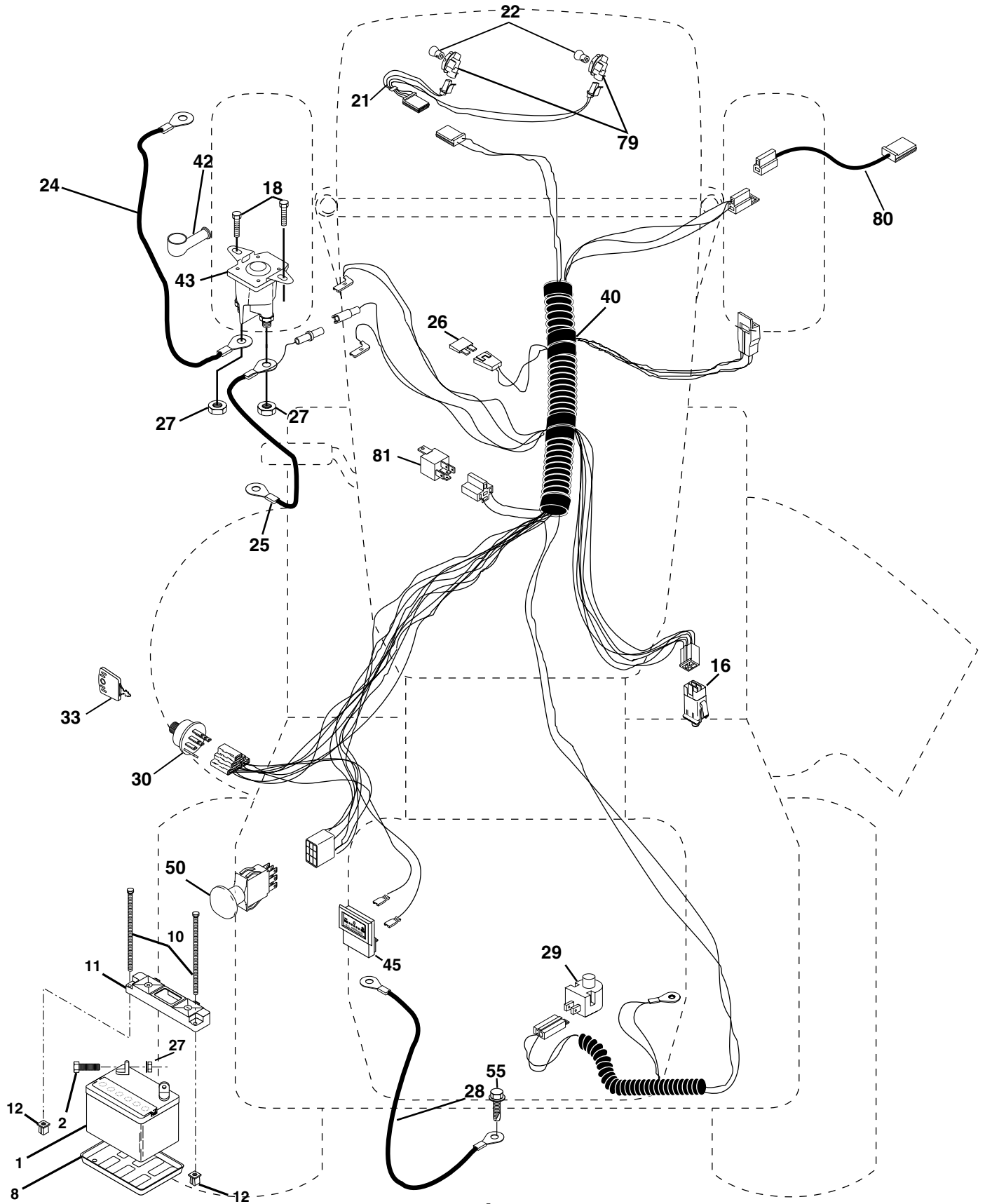
RELAI



PIÈCES DE RECHANGE

TRACTEUR - - NUMÉRO DE MODÈLE BM185H117C

ÉLECTRIQUE



PIÈCES DE RECHANGE

TRACTEUR - - NUMÉRO DE MODÈLE BM185H117C

ÉLECTRIQUE

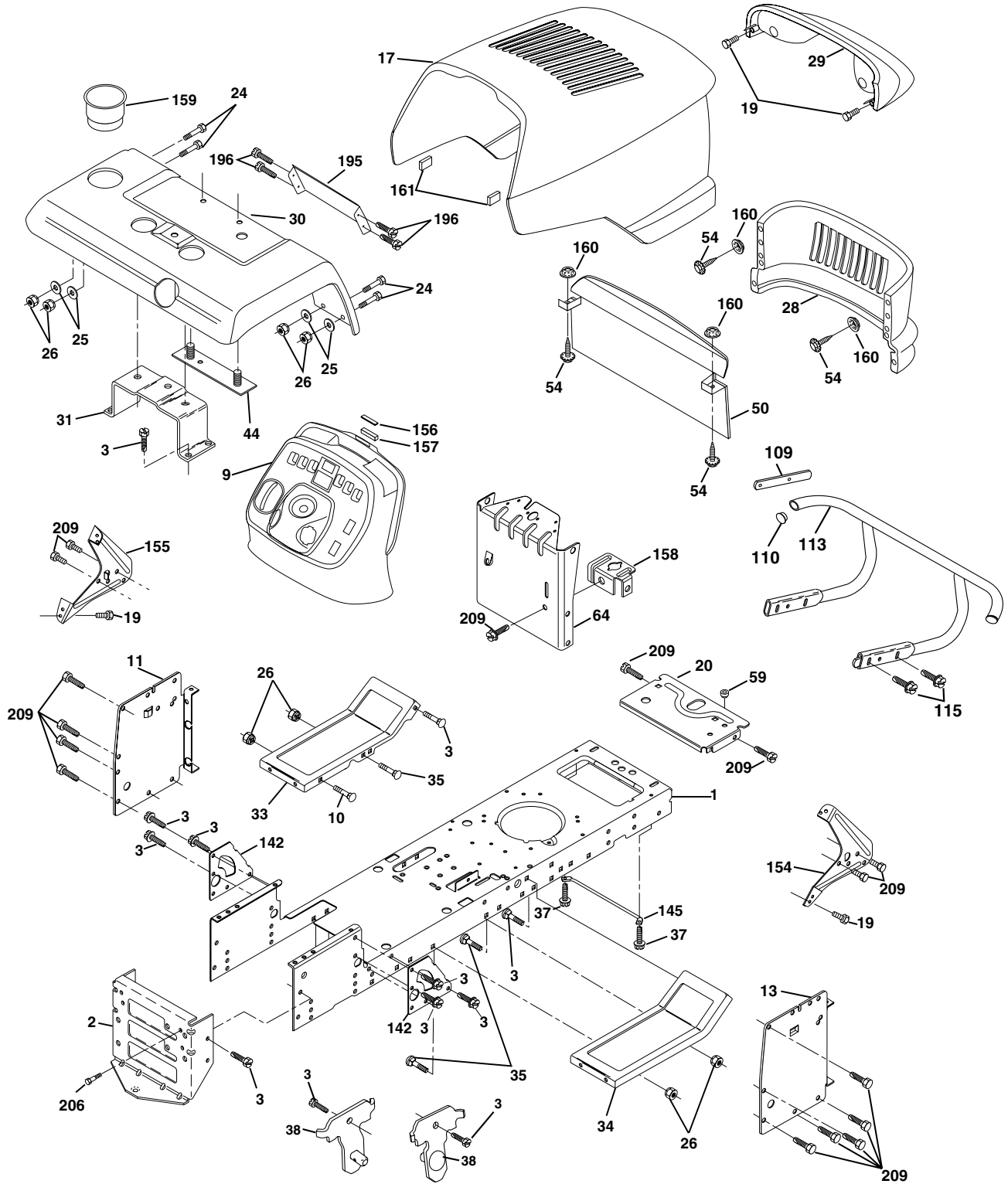
NO. DE RÉF.	NO DE PIÈCE	DESCRIPTION
1	144925	Batterie de 12 Volt
2	74760412	Boulon H 1/4-20unc X 3/4
8	7603J	Plateau de Batterie
10	145211	Boulon 1/4-20 x 7.5
11	150109	Plateau de retenue de la batterie
12	145769	Écrou à Nylon
16	153664	Interrupteur de verrouillage pressé
18	17720408	Vis 1/4-20 x 1/2
21	166184	Harnais des prises de courant des phares avec 4152J
22	4152J	Ampoule N°1156
24	8860R	Câble
25	146148	Câble de batterie de 6 Ja avec un fil de 16 po. - rouge
26	175158	Fusible
27	73510400	Écrou H 1/4-20 Unc
28	145491	Câble de masse
29	160784	Interrupteur de plongeur
30	175566	Contacteur d'allumage
33	140401	Clé de contact
40	170233	Harnais des câbles d'allumage
42	131563	Couverture de borne
43	175141	Solénoïde
45	122822X	Ampèremètre
50	174651	Interrupteur
55	17490508	Vis 5/16-18 x 1/2
79	163996	Prise de courant d'ampoule
80	146685	Harnais de l'embrayage
81	109748X	Ensemble du relais

REMARQUE: Toutes les dimensions de composant sont données en pouces É.-U. --1 pouce = 25,4 mm.

PIÈCES DE RECHANGE

TRACTEUR - - NUMÉRO DE MODÈLE BM185H117C

CHÂSSIS/ENCEINTES



PIÈCES DE RECHANGE

TRACTEUR - - NUMÉRO DE MODÈLE BM185H117C CHÂSSIS/ENCEINTES

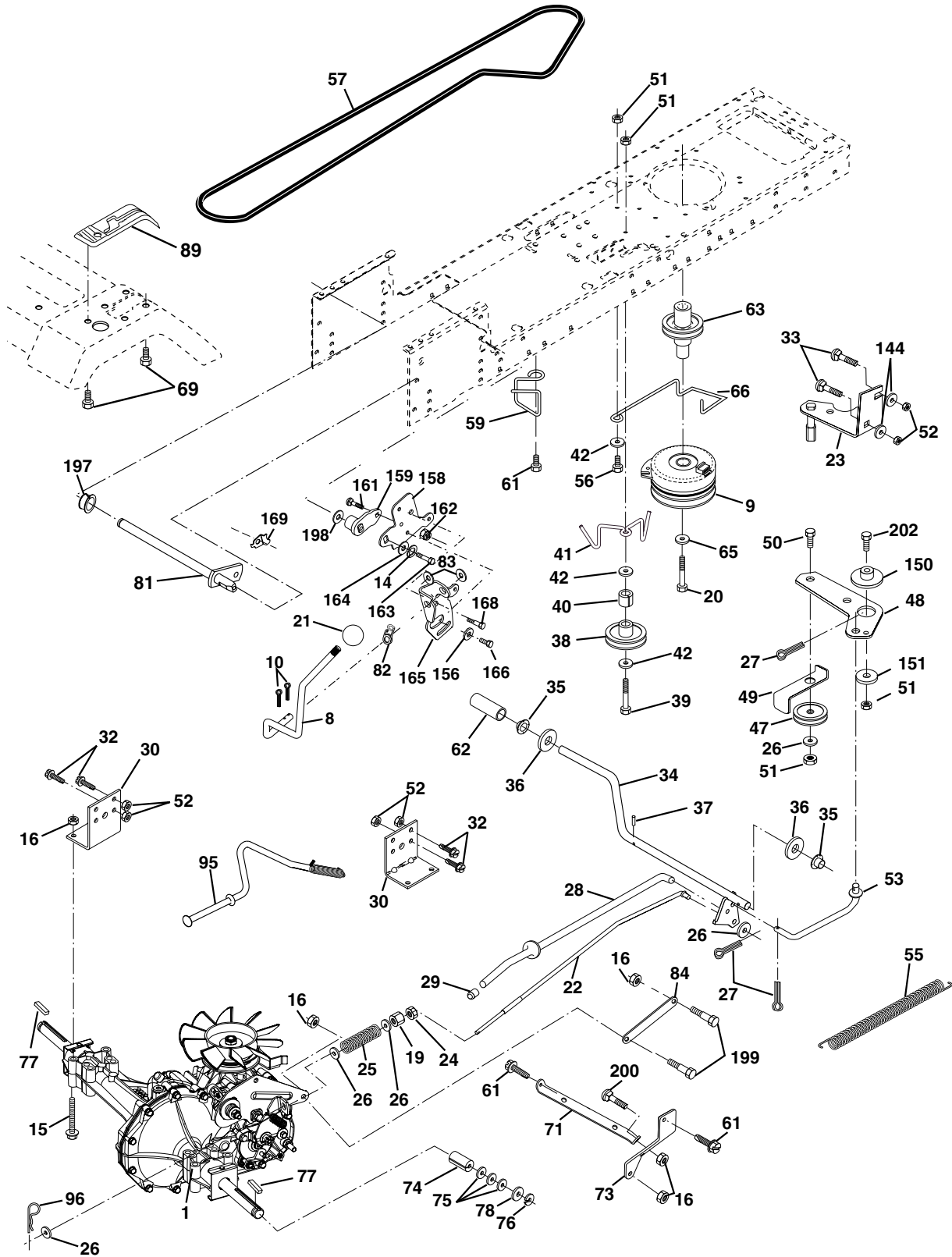
NO. DE RÉF.	NO. DE PIÈCE	DESCRIPTION
1	169830	Châssis
2	169061	Barre d'attelage
3	17060612	Vis 3/8-16 x 3/4
9	163976X428	Tableau
10	72140608	Boulon de chariot 3/8-16 x 1
11	167203	Panneau du tableau de bord C.G.
13	167202	Panneau du tableau de bord C.D.
17	161023X598	Capot
19	164863	Vis H #13-16 x 3/4
20	162026	Plaquette de batterie
24	74780616	Boulon
25	19131312	Rondelle 13/32 x 13/16 x 12 Ja.
26	73800600	Écrou frein H avec insert 3/8-16 Unc
28	160564X598	Calandre
29	160568	Lentilles
30	167287X598	Aile
31	175315	Support de l'aile
33	145244X598	Repose-pied C.G.
34	145243X598	Repose-pied C.D.
35	72110606	Boulon
37	17490508	Vis à filets laminés 5/16-18 X1/2
38	169834	Support de l'ensemble de pivot de la tondeuse arrière
44	140675	Attache de l'ensemble de l'aile
50	161574	Chicane
54	161464	Vis N°8 x 7/8
59	110436X	Douille fendue de bouton-pression
64	162025	Tableau de bord
109	170310	Support
110	143679	Bouchon
113	170311	Ensemble du pare-chocs
115	17060620	Vis
142	165867	Plaque de renforcement
145	156524	Tige
154	161897	Support du tableau de bord C.D.
155	161900	Support du tableau de bord C.G.
156	163805	Plaque
157	163806	Aimant
158	162037	Support du frein de stationnement
159	163975X428	Tasse
160	162967	Écrou frein de type Pal
161	164655	Pare-chocs d'extrusion
195	166822X598	Panneau
196	17580408	Vis
206	170165	Boulon 5/16-18
209	17000612	Vis 3/8-16 x 3/4

REMARQUE: Toutes les dimensions de composant sont données en pouces E.- U. -- 1 pouce = 25,4 mm.

PIÈCES DE RECHANGE

TRACTEUR - - NUMÉRO DE MODÈLE BM185H117C

ENTRAÎNEMENT



PIÈCES DE RECHANGE

TRACTEUR - - NUMÉRO DE MODÈLE BM185H117C

ENTRAÎNEMENT

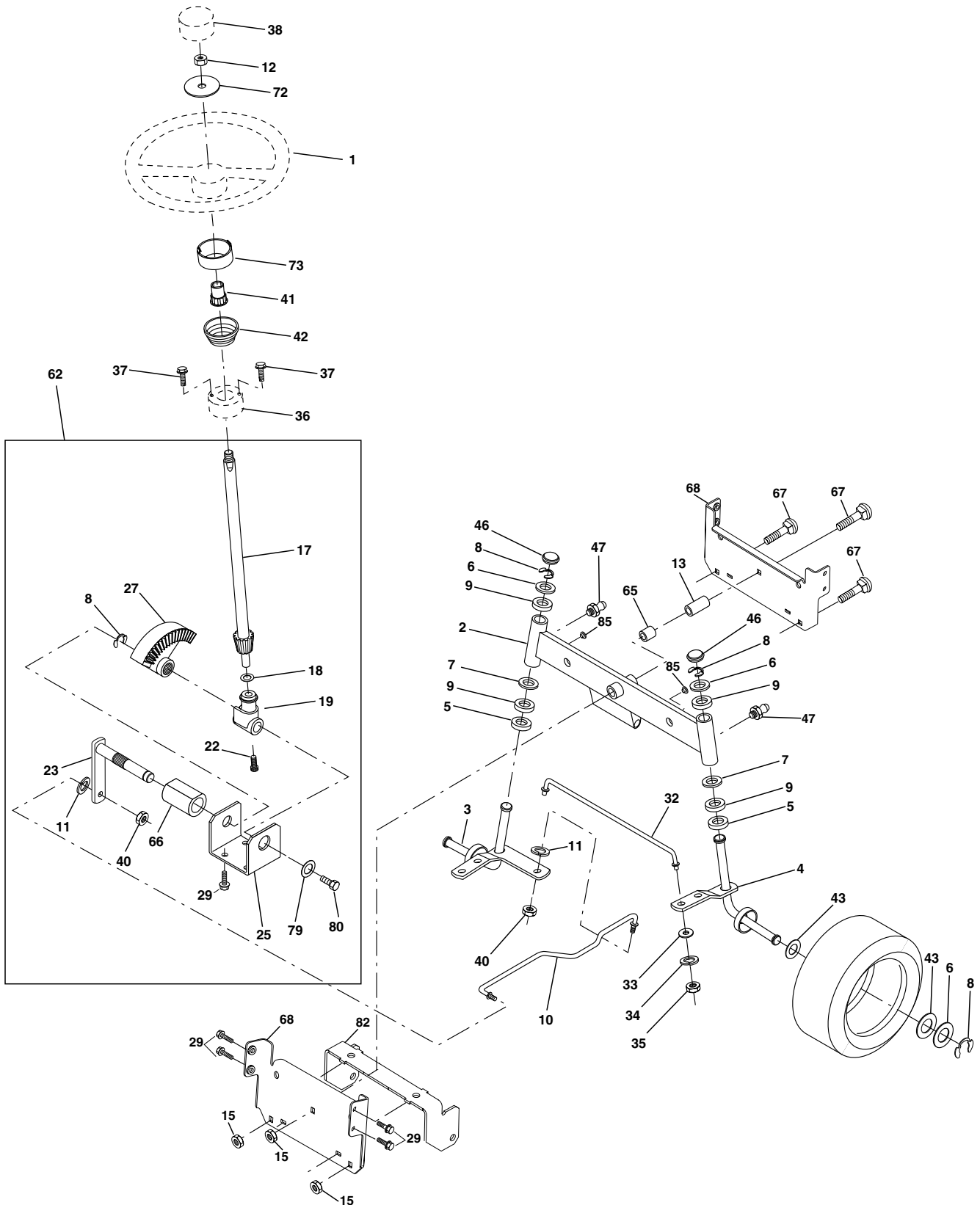
NO. DE RÉF.	NO. DE PIÈCE	DESCRIPTION	NO. DE RÉF.	NO. DE PIÈCE	DESCRIPTION
1	-----	Hydrostatique transmission	62	123533X	Couverture de pédale
		Numero de modele 314-0510	63	145868	Poulie du moteur
8	166020	Tige du Changement de Vitesse	65	10040700	Rondelle Frein 7/16
9	160889	Embrayage électrique	66	154778	Guide-courroie du moteur
10	76020416	Goupille fendue 1/8 x 1 CAD	69	142432	Vis H
14	10040400	Rondelle Frein	71	169183	Attache C.G.
15	74490544	Boulon H 5/16-18 Cat. 5	73	169182	Attache C.D.
16	73800500	Écrou frein H avec insert 5/16-18 Unc	74	137057	Entretoise fendue
19	73800600	Écrou frein H avec insert 3/8-16 Unc	75	121749X	Rondelle 25/32 x 1-1/4 x 16 Ja.
20	150280	Boulon H 7/16-20 x 4-1/4	76	12000001	Bague en E
21	140845	Bouton de luxe 1/2-13	77	123583X	Clé
22	169498	Tige de frein	78	121748X	Rondelle 25/32 x 1-5/8 x 16 Ja.
23	171258	Embrayage d'assemble	81	165596	Ensemble de l'arbre
24	73350600	Écrou 3/8-16	82	123782X	Ressort de torsion
25	106888X	Ressort de tige de frein	83	19171216	Rondelle 17/32 x 3/4 x 16 Ja.
26	19131316	Rondelle 13/32 x 13/16 x 16 Ga	84	169594	Raccord Transmission
27	76020412	Tige de frein 1/8 x 3/4 CAD.	89	164892X428	Console de changement de vitesse
28	145204	Tige du frein de stationnement	95	170201	ensemble de la commande de dérivation hydrostatique
29	71673	Chapeau du frein de stationnement			Ressort de retenue 1" Zinc/Cad
30	169592	Support de montage de transmission	96	4497H	Rondelle 11/32 x 5/8 x 16 Ja.
32	74760512	Boulon H 5/16-18 Unc x 3/4	144	19111016	Douille
33	72140506	Boulon 5/16-18 Unc x 3/4	150	165850	Rondelle
34	155071	Ensemble de l'arbre de pédale	151	19133210	Rondelle 5/16ID x 1.125
35	120183X	Palier de nylon	156	166002	Support
36	19211616	Rondelle 121/32 x 1 x 16 Ga	158	165589	Moyeu
37	1572H	Goupille mécanidus	159	165494	Boulon 1/4-20 x 3/4 Ja 5
38	131494	Poulie de galet-tendeur plat	161	72140406	Écrou auto-serrant 1/4-20
39	74760644	Boulon H 3/8-16 Unc x 2-3/4	162	73680400	Boulon H 1/4-20 Unc x 1Ja
40	4470J	Entretoise fendue	163	74780416	Rondelle 5/8 x .281 x 10 Ga
41	165838	Guide-courroie	164	19091010	Pivot Lever
42	19131312	Rondelle 13/32 x 13/16 x 12 Ja.	165	165623	Vis 5/16-18 x 5/78
47	127783	Poulie de galet-tendeur	166	166880	Boulon à épaulement
48	154407	Ensemble du levier coudé	168	165492	Plaque
49	123205X	Guide-courroie à ressort	169	165580	Douille de Nylon à claquement
50	74760624	Boulon H 3/8-16 x 1 1/2	197	169613	Rondelle
51	73680600	Écrou 3/8-16 UNC	198	169593	Boulon 5/16-18 Unc
52	73680500	Écrou 5/16-18 UNC	199	169612	Boulon 5/16-18 x 1
53	105710X	Raccord d'embrayage	200	72140508	Boulon 3/8-16 x 1-1/2 Ja.
55	105709X	Ressort de rappel d'embrayage	202	72110612	
56	74760620	Boulon H 3/8-16 UNC x 1-1/4			
57	140294	Courroie trapézoïdale d'entraînement			
59	169691	Guide-courroie du châssis C.G.			
61	17060612	Vis 3/8-16 x 3/4			

REMARQUE: Toutes les dimensions de composant sont données en pouces E.-U. -- 1 pouce = 25,4 mm.

PIÈCES DE RECHANGE

TRACTEUR - - NUMÉRO DE MODÈLE BM185H117C

ENSEMBLE DE LA DIRECTION



PIÈCES DE RECHANGE

TRACTEUR - - NUMÉRO DE MODÈLE BM185H117C ENSEMBLE DE LA DIRECTION

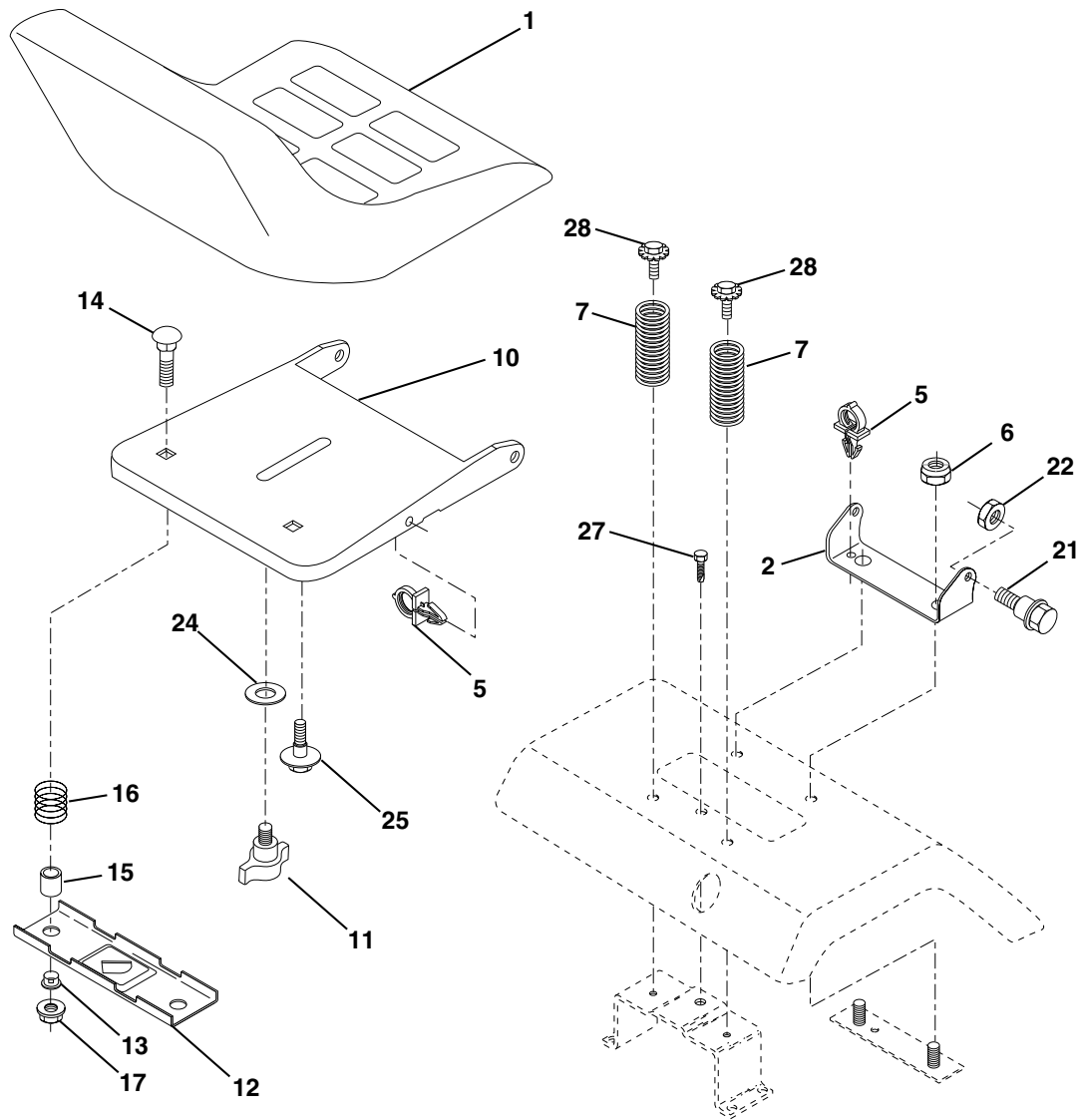
NO. DE RÉF.	NO. DE PIÈCE	DESCRIPTION
1	159944X428	Volant de direction
2	154427	Ensemble d'essieu
3	169840	Ensemble de broche C.G.
4	169839	Ensemble de broche C.D.
5	6266H	Rondelle butée .75 x 1.230
6	121748X	Rondelle 25/32 X 1-5/8 X 16 Ja
7	19272016	Rondelle 27/32 X 1-1/4 X 16 Ja
8	12000029	Rondelle clip t5304-75
9	3366R	Palier
10	169832	Barre de direction
11	10040600	Rondelle frein hélicoïdale 3/8
12	73940800	Contre-écrou H
13	136518	Entretoise de palier d'essieu antérieur
15	145212	Écrou
17	156543	Ensemble de l'arbre de direction
18	57079	Rondelle butée 515x 750x 033
19	160395	Soutien de l'arbre
22	165857	Vis H
23	165851	Ensemble du levier de direction
25	154406	Support de direction
27	136874	Secteur denté
29	17060612	Vis 3/8-16 x 3/4
32	171888	Barre d'accouplement
33	19111216	Rondelle 11/32 x 3/4 x 16 Ja.
34	10040500	Rondelle 5/16
35	73540500	Écrou auto-serrant 5/16-24 Unf
36	155105	Douille de direction
37	152927	Vis
38	159946X428	Insert du volant de direction
40	7810H	Écrou frein 3/8-24
41	159945	Adaptateur du volant de direction
42	163888X428	Colonne de direction
43	121749X	Rondelle 25/32 X 1 1/4 X 16 Ja
46	121232X	Chapeau de broche
47	6855M	Graisseur
62	167905	Entretien du jeu de l'ensemble du volant de direction
65	160367	Entretoise
66	154404	Palier
67	72140618	Boulon 3/8-16 UNC x 2-1/4
68	169827	Moise
72	19182411	Rondelle
73	160135	Rallonge de direction
79	19132012	Rondelle 13/32 x 1 1/4 x 12
80	74950612	Boulon H Nylon
82	169835	Support de suspension
85	133835	Attache

REMARQUE: Toutes les dimensions de composant sont données en pouces E.-U. -- 1 pouce = 25,4 mm.

PIÈCES DE RECHANGE

TRACTEUR - - NUMÉRO DE MODÈLE BM185H117C

ENSEMBLE DU SIÈGE



NO. DE RÉF.	NO. DE PIÈCE	DESCRIPTION
1	127440	Siège
2	140551	Support de pivot du siège
5	145006	Collier pressé
6	73800600	Écrou frein en centre 3/8-16 unc
7	124181X	Ressort de siège
10	174894	Cuvette de siège
11	166369	Bouton de siège
12	121246X	Support de montage de l'interrupteur
13	121248X	Douille de bouton-pression en nylon
14	72050412	Boulon de chariot 1/4-20 x 1-1/2

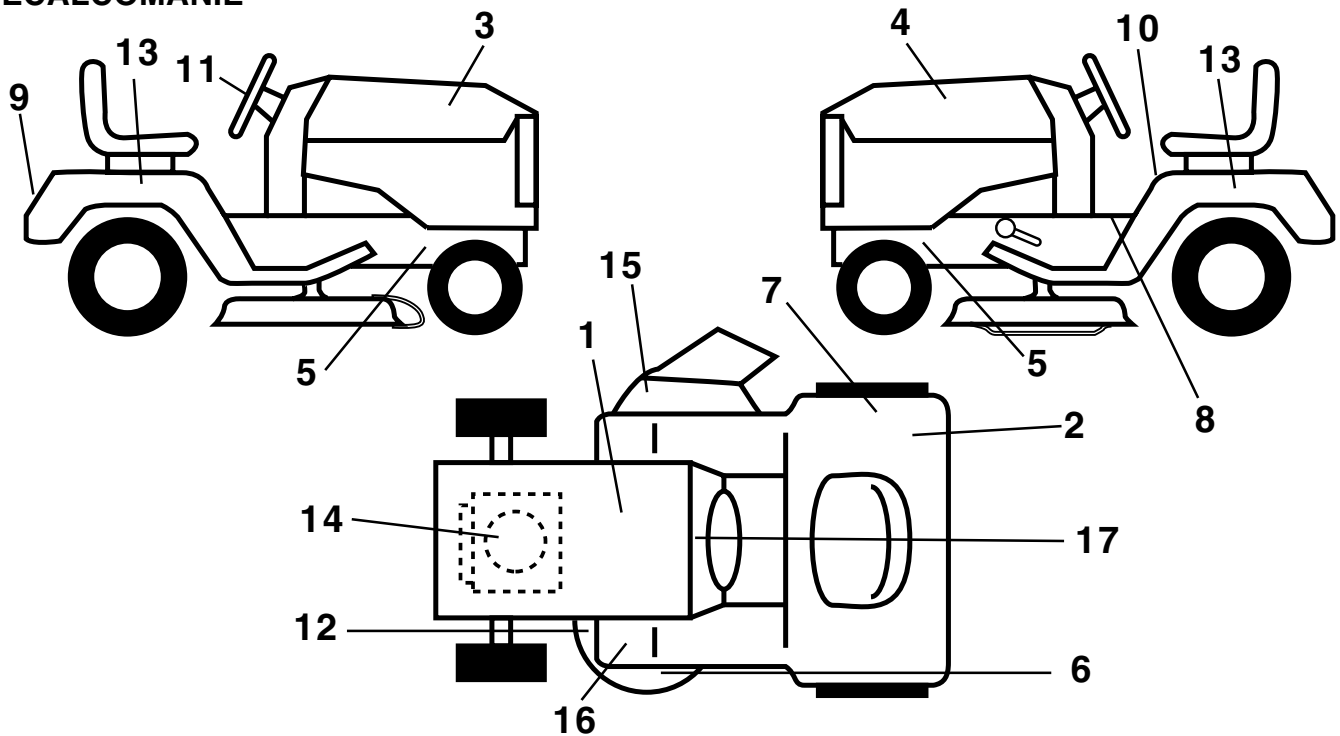
NO. DE RÉF.	NO. DE PIÈCE	DESCRIPTION
15	121249X	Entretoise fendue
16	123740X	Ressort
17	123976X	Écrou frein à bride 1/4 Cat. 5
21	171852	Boulon à épaulement 5/16-18unc
22	73800500	Écrou
24	19171912	Rondelle 17/32 x 1-3/16 x 12 Ja.
25	127018X	Boulon à épaulement 5/16-18 x 62
27	17490608	Vis 3/8-16 x 1/2
28	171877	Boulon 5/16-18 Unc x 3/4

REMARQUE: Toutes les dimensions de composant sont données en pouces E.-U. -- 1 pouce = 25,4 mm.

PIÈCES DE RECHANGE

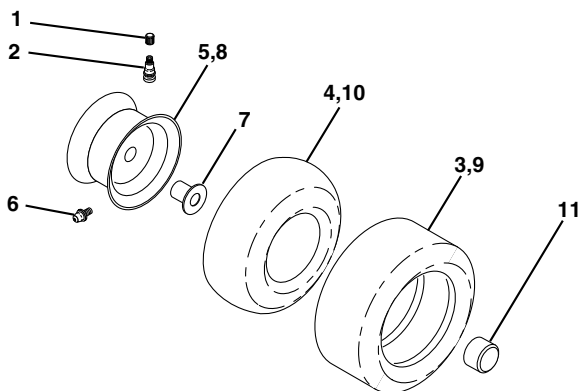
TRACTEUR - - NUMÉRO DE MODÈLE BM185H117C

DÉCALCOMANIE



NO. DE RÉF.	NO. DE PIÈCE	DESCRIPTION	NO. DE RÉF.	NO. DE PIÈCE	DESCRIPTION
1	145005	Décalcomanie de danger/poison de la batterie	13	173183	Décalcomanie de l'aile automatique
2	126187X	Décalcomanie de 100 DBA	14	170849	Décalcomanie du moteur
3	173177	Décalcomanie de capot C.D.	15	145494	Décalcomanie avec le symbole du doigt
4	173178	Décalcomanie de capot C.G.	16	159737	Décalcomanie de frein embrayage symbole LT
5	159736	Décalcomanie de châssis	17	173207	Décalcomanie du tableau de bord
6	134999	Décalcomanie enviro.	--	169210	Décalcomanie hydrostatique
7	145437	Décalcomanie des standard CE	--	157199X428	Cousin du repose-pieds
8	140837	Décalcomanie de frein de stationnement	--	138311	Décalcomanie de réglage de hauteur de levage de poignée (Poignée de levage)
9	173181	Décalcomanie d'aile	--	162598	Décalcomanie de la barre d'attelage
10	145498	Décalcomanie avec le symbole de lire le manuel du propriétaire	--	176465	Manuel d'utilisation (Euro)
11	173176	Décalcomanie du volant de direction	--	176466	Manuel d'utilisation (Portuguese)
12	160397	Décalcomanie du schéma de courroie trapézoïdale	--	176467	Manuel d'utilisation (Polish)
			--	176469	Manuel des pièces de rechange

ROUES ET PNEUS



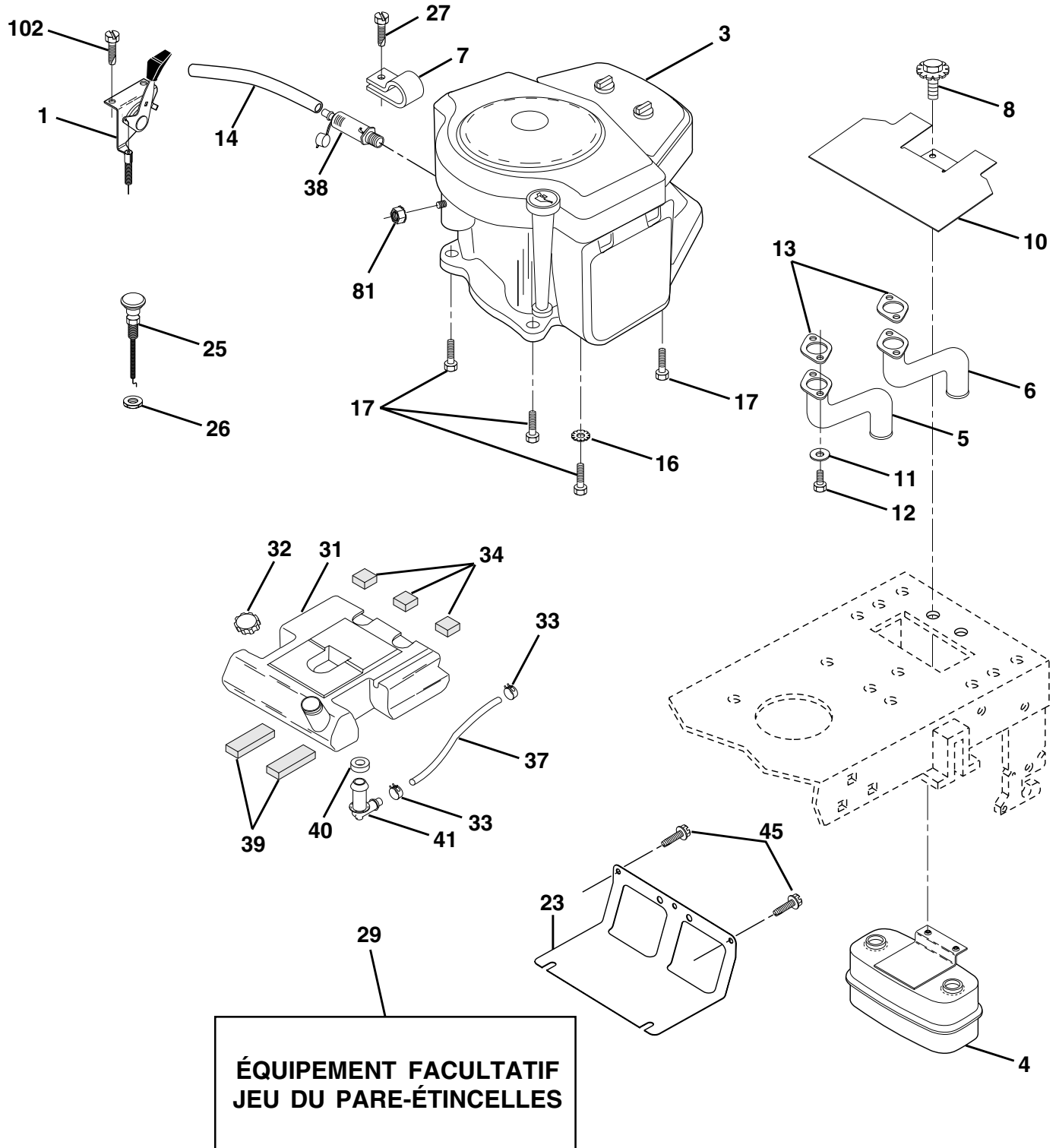
NO. DE RÉF.	NO. DE PIÈCE	DESCRIPTION
1	59192	Capuchon de valve
2	65139	Tubulure de valve
3	106222X	Pneu antérieur
4	59904	Chambre à air antérieure (non fournie)
5	106732X417	Ensemble de la jante antérieure
6	278H	Graisser (pneu antérieur seulement)
7	9040H	Palier à bride (pneu antérieur seulement)
8	106108X417	Ensemble de la jante arrière
9	122082X	Pneu arrière
10	7152J	Chambre à air arrière (non fournie)
11	104757X428	Chapeau d'essieu
--	144334	Joint d'étanchéité de pneu (tube de .30L [10 oz. Tube])

REMARQUE: Toutes les dimensions de composant sont données en pouces E.-U. -- 1 pouce = 25,4 mm.

PIÈCES DE RECHANGE

TRACTEUR - - NUMÉRO DE MODÈLE BM185H117C

MOTEUR



PIÈCES DE RECHANGE

TRACTEUR - - NUMÉRO DE MODÈLE BM185H117C

MOTEUR

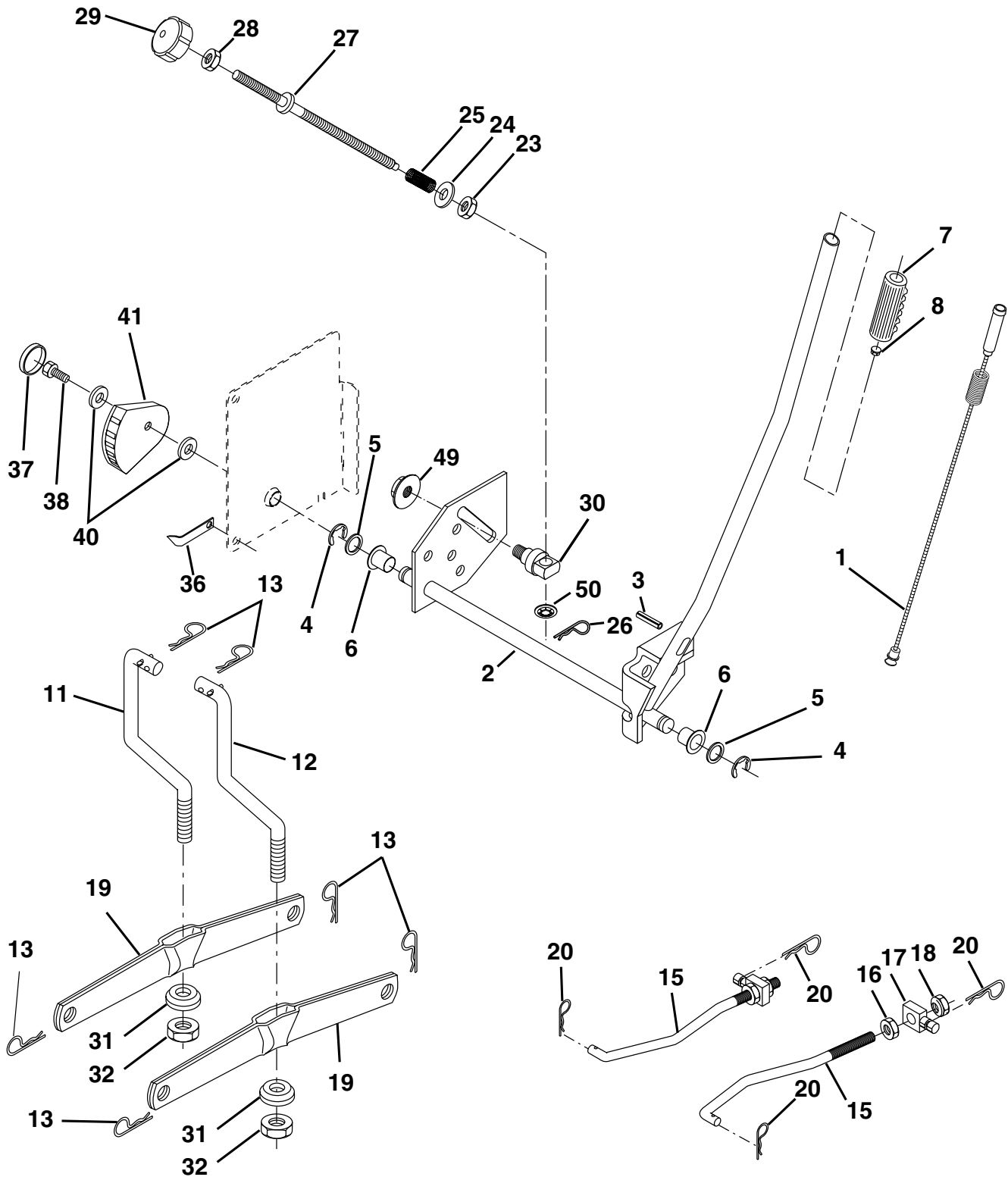
NO. DE RÉF.	NO. DE PIÈCE	DESCRIPTION
1	164409	Commande des gaz
3	-----	Moteur (Commander du fabricant de moteur) Briggs-No. de modèle 42A777
4	149723	Silencieux
5	144069	Tuyau aspirant CV C.D.
6	144068	Tuyau aspirant CV C.G.
7	138129	Bride de serrage
8	171877	Boulon 5/16-18unc x 3/4
10	145552	Pare chaleur du silencieux
11	10040400	Rondelle Frein 1/4
12	74780412	Vis H 1/4-20 x 3/4
13	165287	Garniture de silencieux
14	148456	Tube de Vidange
16	11050600	Rondelle frein à dents ext. 3/8
17	17490624	Vis taraudeuse H 3/8-16 x 1-1/2
23	169837	Pare-chaleur/défecteur de débris
25	173430	Commande de starter
26	73920600	Ecrou à taquets 3/8-24 Unf
27	152927	Vis
29	137180	Jeu de pare - étincelles (écran plate)
31	151346	Réservoir d'essence
32	161493	Ensemble de bouchon d'essence jauge
33	123487X	Bride de serrage de tuyau
34	106082X	Coussin d'entretoise
37	8543R	Conduite d'essence de 54 po.
38	148315	Bouchon de vidange
39	109227X	Coussin de galet-tendeur
40	3645J	Douille
41	139277	Tubulure du réservoir d'essence
45	17000612	Vis 3/8-16 x 3/4
81	73510400	Ecrou 1/4-20 Unc
102	164863	Vis 13-16 x 3/4

REMARQUE: Toutes les dimensions de composant sont données en pouce d'E.-U. - - 1 pouce = 25,4 mm.

PIÈCES DE RECHANGE

TRACTEUR - - NUMÉRO DE MODÈLE BM185H117C

LEVAGE DE TONDEUSE



PIÈCES DE RECHANGE

TRACTEUR - - NUMÉRO DE MODÈLE BM185H117C

LEVAGE DE TONDEUSE

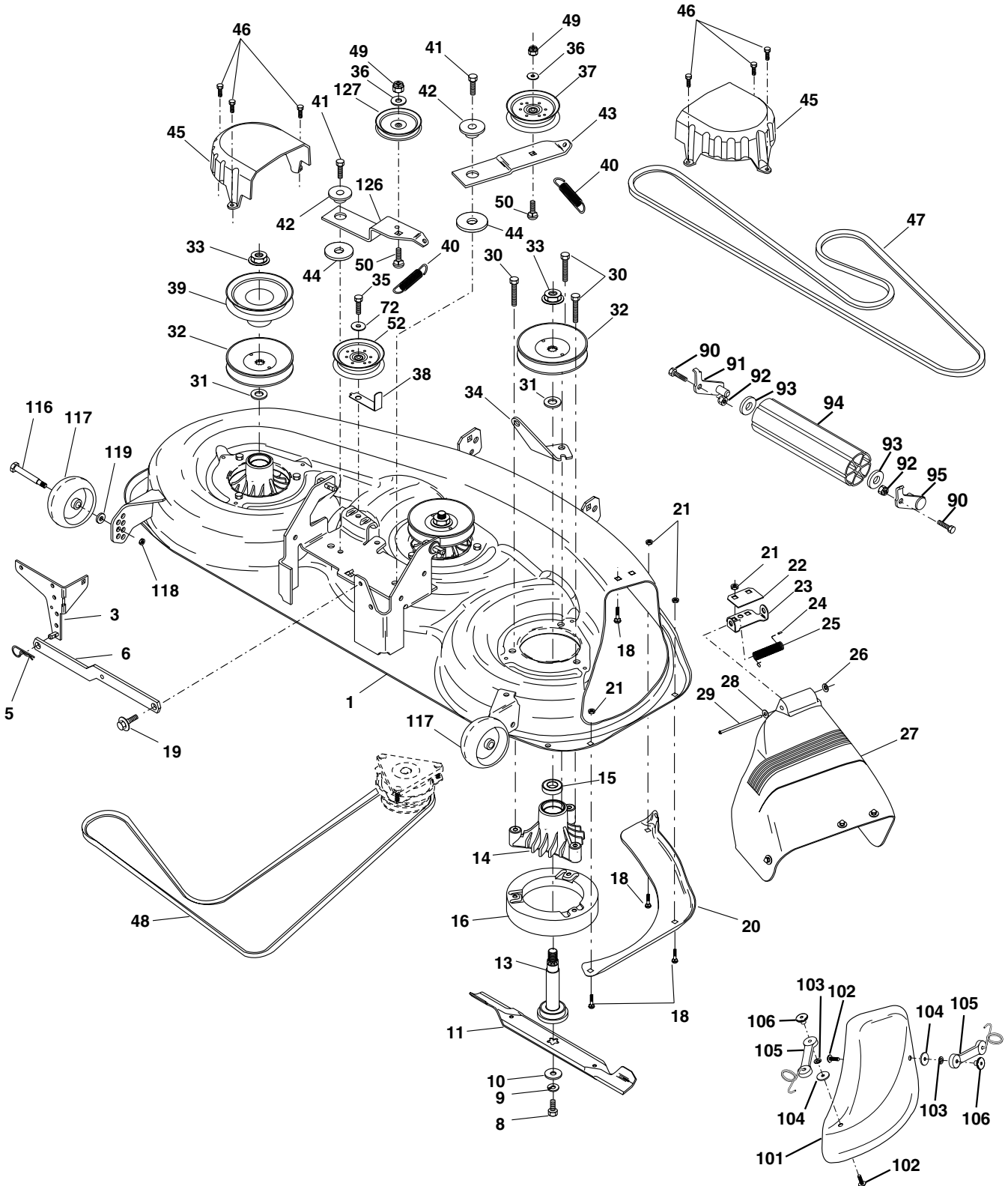
NO. DE RÉF.	NO. DE PIÈCE	DESCRIPTION
1	159461	Ensemble de fil intérieur avec plongeur
2	159476	Arbre de l'ensemble de levage
3	138284	Goupille cannelée
4	12000002	Bague en E n°5133-62
5	19211621	Rondelle 21/32 x 1 x 21 Ja.
6	120183X	Palier de nylon noir 0,629 DI
7	109413X	Poignée cannelée de levier
8	124526X	Bouton de plongeur
11	139865	Raccord de levage C.G.
12	139866	Raccord de levage C.D.
13	4939M	Ressort de retenue
15	173288	Raccord antérieur
16	73350800	Contre-écrou H 1/2-13 Unc
17	130171	Tourillon
18	73800800	Écrou
19	139868	Bras de suspension arrière
20	163552	Collier de retenue
23	110807X	Écrou spécial
24	19131016	Rondelle 13/32 X 5/8 X 16 Ja.
25	164024	Ressort 2-1/8 po.
26	169484	Goupille fendue
27	164543	Tige de réglage de levage STYT
28	73350600	Contre-écrou H 3/8-16 Unc
29	138057	Bouton 3/8-16 Unc noir
30	150233	Tourillon
31	169865	Palier de pivot de levage
32	73540600	Écrou auto-serrant 3/8-24
36	155097	Aiguille de l'indicateur de hauteur
37	123935X	Bouchon
38	17060516	Vis 5/16-18 x 1
40	19112410	Rondelle 11/32 x 1-1/2
41	155098	Indicateur de hauteur
49	145212	Écrou frein H
50	110452X	Écrou

REMARQUE: Toutes les dimensions de composant sont données en pouces É.-U. - - 1 pouce = 25,4 mm.

PIÈCES DE RECHANGE

TRACTEUR - - NUMÉRO DE MODÈLE BM185H117C

CARTER DE TONDEUSE



PIÈCES DE RECHANGE

TRACTEUR - - NUMÉRO DE MODÈLE BM185H117C

CARTER DE TONDEUSE

NO. DE RÉF.	NO. DE PIÈCE	DESCRIPTION	NO. DE RÉF.	NO. DE PIÈCE	DESCRIPTION
1	156948	Ensemble du carter de tondeuse de 46 po.	42	165723	Entretoise d'Arrêt
3	138457	Ensemble du support de la barre de non mouvement	43	144949	Bras du galet-tendeur secondaire
5	4939M	Ressort de retenue	44	133943	Rondelle durcie
6	130832	Bras de suspension arrière	45	145059	Couverture tu mandrin C.D.
8	850857	Boulon 3/8-24 x 1-1/4 Cat. 8	46	137729	vis à filets laminés 1/4-20 x 5/8
9	10030600	Rondelle frein 3/8	47	144959	Courroie trapézoïdale de tondeuse secondaire
10	140296	Rondelle durcie de la lame	48	148763	Courroie trapézoïdale de tondeuse primaire
11	176084	Lame	49	73680600	Écrou auto-serrant 3/8-16 UNC
--	152443	Lame de broyeuse	50	72110612	Boulon à chariot 3/8-16 x 1-1/2 Cat. 5
13	137553	Ensemble de l'arbre avec un palier inférieur (Y compris le no. de réf. 12)	52	156493	Poulie de tension 46
14	137152	Boîtier de mandrin	72	19131616	Rondelle 13/32 X 1X 16 Ja.
15	110485X	Roulement à billes de mandrin	90	74760616	Boulon H 3/8-16 Unc x 1
16	140329	Dispositif du courant à air	91	132274	Ensemble de support du rouleau-guide, C.G.
18	72140505	Boulon à chariot 5/16-18 x 5/8	92	73800600	Écrou frein à H 3/8-16 UNC
19	132827	Boulon H 5/16-18	93	19171416	Rondelle 17/32 x 7/8 x 16 Ja.
20	145055	Chicane	94	132264	Rouleau-guide
21	73680500	Écrou auto-serrant 5/16-18 UNC	95	132273	Ensemble de support du rouleau-guide, C.D.
22	134753	Support	101	145579	Couverture de broyeuse
23	131267	Support du déflecteur	102	71081010	Vis 10-24 x 5/8
24	105304X	Chapeau de manchon	103	10071000	Rondelle frein
25	149287	Ressort de torsion du déflecteur	104	19061216	Rondelle
26	110452X	Rondelle frein	105	160793	Loquet de l'ensemble du ramasse-herbe
27	166883X428	Déflecteur de la décharge de tondeuse	106	2029J	Axe du loquet
28	19111016	Rondelle 11/32 x 5/8 x 16 Ja.	116	137644	Boulon à épaulement
29	131491	Tige	117	133957	Support de roue,
30	157722	Vis	118	73930600	Écrou auto-serrant 3/8-16 UNC
31	129963	Rondelle d'entretoise	119	19121414	Rondelle 3/8 x 7/8 x 14 Ja.
32	153531	Poulie du mandrin	126	144948	Bras du galet-tendeur
33	137266	Écrou frein 9/16	127	146763	Poulie du galet-tendeur
34	144945	Ressort	--	143651	Ensemble du mandrin (Y compris les nos. de réf. 8-9, 12-15, 31 et 33)
35	17490628	Vis à filets laminés 3/8-16 x 1-3/4 Tytt	--	166209	Carter de tondeuse complet
36	19131316	Rondelle 13/32 x 13/16 x 16 Ja.			
37	131494	Poulie du galet-tendeur			
38	156086	Guide-courroie du galet-tendeur			
39	144917	Poulie du galet-tendeur			
40	137273	Ressort secondaire 44/46/50			
41	17060620	Vis à filets laminés 3/8-16 x 1-1/4			

REMARQUE: Toutes les dimensions de composant sont données en pouces É.U. --1 pouce = 25,4 mm.

GARANTIE LIMITÉE

Le Fabricant garantit son produit à l'acheteur initial comme exempt de tout défaut de matière et de fabrication. Pendant deux (2) ans, à compter de la date d'achat de la part de l'acheteur initial, nous réparerons ou remplacerons à notre choix, gratuitement, toute pièce, sur laquelle nous estimerons qu'il existe un défaut de matière ou de fabrication. Cette garantie est soumise aux limitations suivantes et exceptions:

1. Cette garantie ne couvre pas le moteur, la transmission/composants de transmission, la batterie (sauf comme mentionnée ci-dessous) ou les composants. Veuillez consulter votre point de vente Bricomarché qui dirigera la machine chez le fabricant du moteur, de la transmission/composants de transmission.
2. L'acheteur est responsable du coût du transport de tous les équipements actionnés par moteur ou les accessoires. L'acheteur est responsable du coût aussi du transport de toutes les pièces (couvertes par cette garantie) soumis pour le remplacement à moins que Bricomarché demande à l'acheteur de renvoyer les pièces.
3. Garantie de la batterie: Pour les produits équipés d'une batterie, nous remplacerons, gratuitement, toute batterie estimée défectueuse pendant les quatre-vingt-dix (90) jours initiaux suivant l'achat. Après quatre-vingt-dix (90) jours, nous échangerons la batterie, le coût pour vous être 1/12 du prix d'une nouvelle batterie pour chaque mois complet à compter de la date d'achat initiale. La batterie doit être entretenue selon les directives données dans la documentation appropriée.
4. La période de garantie applicable aux produits proposés en location ou à des fins commerciales est limitée à quatre-vingt-dix (90) jours à compter de la date d'achat initiale.
5. Cette garantie ne s'applique qu'aux produits correctement montés, réglés, utilisés et entretenus conformément aux instructions données dans la documentation appropriée. Cette garantie ne s'applique pas aux produits qui ont été modifiés, utilisés incorrectement, abusés, mal assemblés, mal installés ou avariés lors de la livraison ou usage normal.
6. Exclusions: Les courroies, les lames, les adaptateurs de lame, l'usage normal, les réglages normaux, la visserie standard, et l'entretien normal sont exclus de cette garantie.
7. En cas de problème entrant dans le cadre de cette garantie, veuillez contacter votre point de vente Bricomarché.
Pour toute question à ce sujet, veuillez-vous communiquer avec:

Service Consommateurs
B. P 443
91164 Longjumeau Cedex

en nous donnant le numéro du modèle, le numéro de série, la date d'achat de votre machine ainsi que l'adresse du concessionnaire autorisé chez qui vous l'avez acheté.

CETTE GARANTIE NE S'APPLIQUE PAS AUX DOMMAGES ACCIDENTELS. TOUTES GARANTIES IMPLICITES SONT LIMITÉES AUX MEMES PERIODES DE TEMPS.

Ceci est une garantie limitée telle que définie dans la loi américaine Magnuson-Moss de 1975